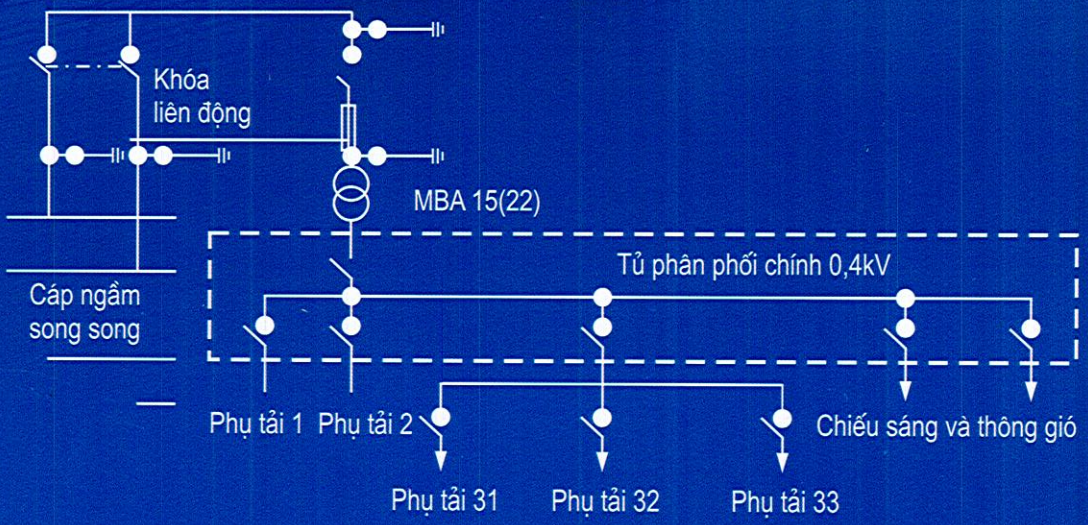


TRƯỜNG ĐẠI HỌC KIẾN TRÚC TP. HỒ CHÍ MINH
TRẦN THỊ MỸ HẠNH

GIÁO TRÌNH ĐIỆN CÔNG TRÌNH



NHÀ XUẤT BẢN XÂY DỰNG



THƯ VIỆN
HUBT

TÀI LIỆU PHỤC VỤ THAM KHẢO NỘI BỘ



**THƯ VIỆN
HUBT**

TÀI LIỆU PHỤC VỤ THAM KHẢO NỘI BỘ

TRƯỜNG ĐẠI HỌC KIẾN TRÚC TP. HỒ CHÍ MINH
TRẦN THỊ MỸ HẠNH

GIÁO TRÌNH Điện công trình

(Tái bản)



NHÀ XUẤT BẢN XÂY DỰNG

HÀ NỘI - 2015



LỜI NÓI ĐẦU

Điện công trình là môn học về: Tính toán lựa chọn các thiết bị điện; thiết kế hệ thống cung cấp điện; bố trí sử dụng điện một cách hợp lí, an toàn và tiết kiệm trong các công trình.

*Cuốn **Giáo trình Điện công trình** được viết để làm: Tài liệu học tập cho sinh viên ngành kiến trúc và xây dựng, cẩm nang cho việc thiết kế thi công phần điện trong các công trình kiến trúc, tài liệu tham khảo cho các kĩ sư điện khi tìm hiểu về điện công trình.*

Tác giả chân thành cảm ơn sự giúp đỡ của Bộ Giáo dục và Đào tạo, Ban giám hiệu Trường đại học Kiến trúc Thành phố Hồ Chí Minh; Đồng thời tác giả cũng chân thành cảm ơn những đóng góp quý báu của TS. Trần Thu Hà, TS. Phạm Thị Thanh Bình, ThS. Nguyễn Thị Hoàn Liên, TS. Nguyễn Hoàng Minh Vũ cho nội dung cuốn sách.

Sách xuất bản lần đầu tiên, nên chắc chắn không tránh khỏi thiếu sót. Rất mong nhận được những góp ý, phê bình của bạn đọc để nội dung cuốn sách được hoàn thiện hơn trong lần tái bản.

Tác giả



**THƯ VIỆN
HUBT**

TÀI LIỆU PHỤC VỤ THAM KHẢO NỘI BỘ

CHƯƠNG MỞ ĐẦU

0.1. KHÁI NIỆM CHUNG VỀ MÔN HỌC ĐIỆN CÔNG TRÌNH

Điện công trình là môn học về việc tính toán lựa chọn các thiết bị điện để bố trí sử dụng trong các công trình và thiết kế hệ thống cung cấp điện để sử dụng các thiết bị điện đã bố trí hợp lý, hiện đại, an toàn và tiết kiệm.

Giáo trình Điện công trình là tài liệu về thiết kế cung cấp điện cho công trình được viết riêng cho sinh viên ngành kiến trúc, xây dựng và các ngành không điện khác. Giáo trình này bao gồm các chương mục về những vấn đề thiết kế cung cấp điện liên quan đến thiết kế thi công các công trình kiến trúc để giúp sinh viên ngành kiến trúc và xây dựng tìm hiểu về tính năng các thiết bị điện bố trí trong công trình; Tìm hiểu các quy cách sử dụng, nguyên tắc tính toán để lựa chọn trang thiết bị điện phù hợp nội thất công trình, phù hợp như cầu sử dụng. Từ đó đề xuất việc lựa chọn sơ đồ cung cấp điện hợp lý cho các công trình. Mạng điện công trình tính từ nguồn điện của công trình là các trạm biến áp và mạng phân phối. Với các công trình quy mô nhỏ, công suất nguồn dưới 1000kVA thì thiết bị và mạng phân phối trong công trình là mạng hạ áp. Đây là mạng điện phổ biến cho các công trình nhà ở và nhà công cộng nhỏ như trường học, khu nhà hành chính... Với các công trình quy mô lớn, các toà nhà cao tầng hoặc các xí nghiệp công nghiệp, nhu cầu sử dụng điện rất lớn, phạm vi khu vực rộng hoặc nhà có rất nhiều tầng (trên 15 tầng). Khi đó mạng phân phối hạ thế là lãng phí và không thích hợp, phải sử dụng mạng phân phối trung thế. Vì vậy, cần cung cấp cho sinh viên những khái niệm về nhu cầu phụ tải, về điện áp và công suất nguồn, về lựa chọn và bố trí dây dẫn điện, bố trí nguồn cấp điện trong công trình.

1. Mục đích

Trong chương trình đào tạo kiến trúc sư và kỹ sư xây dựng những kiến thức về điện trong công trình là vô cùng cần thiết và quan trọng.

Cần thiết: Cung cấp cho sinh viên những kiến thức căn bản về các loại phụ tải điện, về nguồn điện, về hệ thống cung cấp điện. Nhờ các hiểu biết về thiết bị chiếu sáng để chọn lựa các loại đèn thích hợp vừa đạt hiệu quả chiếu sáng, tránh lãng phí, vừa làm vật trang trí nghệ thuật trong công trình.

Quan trọng: Vì điện năng chính là dòng máu tạo nên sức sống của công trình kiến trúc. Ngày nay, để xây dựng các công trình kiến trúc ngày càng hiện đại không thể thiếu điện năng. Các thiết bị sử dụng điện để thi công xây dựng và được bố trí trong công trình nhằm phục vụ con người làm việc, tạo tiện nghi trong sinh hoạt, nâng cao chất lượng cuộc sống của con người. Điện năng là nguồn năng lượng giúp con người tiếp cận các phương tiện hiện đại

2. Yêu cầu

Khi học xong môn học này, yêu cầu người học cần làm được việc thiết kế hệ thống điện công trình bao gồm các việc sau:

a) Xác định phụ tải điện: Chọn đúng chủng loại thiết bị điện cần thiết trong công trình như chọn các loại đèn điện để chiếu sáng bên trong và bên ngoài nhà, chọn các thiết bị thông gió như các quạt hoặc điều hòa không khí, chọn loại ổ cắm điện một pha hoặc ba pha, máy bơm nước, động cơ điện v.v...thông qua việc tính toán nhu cầu chiếu sáng bên trong và bên ngoài công trình; Nhu cầu thông gió theo quy định.

b) Chọn vị trí lắp đặt thiết bị điện hợp lý trong công trình, phù hợp với nhu cầu sử dụng theo công năng của công trình để đảm bảo an toàn cho con người và tài sản, đảm bảo mỹ quan cho công trình.

c) Tính đúng công suất của các thiết bị sử dụng điện trong công trình. Tùy theo quy mô và công suất yêu cầu mà chọn điện áp mạng cấp điện cho các thiết bị điện là một pha hoặc ba pha.

d) Căn cứ nhu cầu sử dụng điện của mỗi loại thiết bị, mỗi đối tượng được cung cấp điện để chọn lựa sơ đồ cấp điện hợp lý, an toàn, đơn giản, dễ thao tác, dễ lắp đặt, dễ bảo trì và sửa chữa về sau.

e) Tính toán lựa chọn các phần tử trong sơ đồ điện như:

Loại dây dẫn và tiết diện dây trên từng nhánh của sơ đồ điện.

Thiết bị đóng cắt và bảo vệ mạch hạ thế như cầu dao, cầu chì, công tắc, aptomat v.v...

f) Xác định phương pháp bố trí lắp đặt dây điện và thiết bị điều khiển theo yêu cầu cấp điện của từng công trình. Cách thiết trí và phương pháp đặt dây, cách tính toán lựa chọn tiết diện dây phải phù hợp với yêu cầu của loại phụ tải theo sơ đồ nguyên lý đã chọn, đảm bảo cho mạng điện trong công trình hoạt động hiệu quả an toàn, tiết kiệm nhất.

0.2. NỘI DUNG GIÁO TRÌNH

Giáo trình gồm 6 chương, qua từng chương sẽ dẫn dắt người đọc từng bước để làm quen với các thiết bị điện thông dụng trong công trình cho đến việc chọn lựa các thiết bị và sơ đồ cấp điện hợp lý phục vụ cho việc cung cấp điện cho công trình và tiến hành thiết kế cấp điện cho công trình.

Chương 1. Phụ tải điện công trình

Chương này giới thiệu khái quát về hệ thống điện nói chung và ở Việt Nam nói riêng. Giới thiệu về các loại thiết bị điện cơ bản trong công trình và các nhu cầu sử dụng điện của công trình mà ta gọi là phụ tải điện.

Phụ tải điện chiếu sáng có mặt trong tất cả các loại công trình: Nhà ở gia đình, công trình công cộng và công trình công nghiệp. Đặc biệt, đối với ngành kiến trúc, xây dựng việc tính toán bố trí điện chiếu sáng liên quan nhiều đến trang trí nội thất và chất lượng hoạt động của các ngành nghề khác nhau, chiếu sáng điện không chỉ là đủ sáng, mà phải là sự lựa chọn phương thức chiếu sáng hợp lý, chọn loại đèn thích hợp, bố trí đèn đúng chỗ, tiết kiệm điện năng và kết hợp sử dụng đèn là vật trang trí trong nội thất công trình. Vì vậy, phụ tải điện chiếu sáng được đề cập riêng thành một mục lớn. Trong phần này sẽ trình bày một số phương pháp tính toán chiếu sáng thường gặp đã được giới thiệu trong một số sách tham khảo.

Với các loại phụ tải khác, tùy thuộc đối tượng nghiên cứu, ta xem xét cụ thể để tính toán lựa chọn, mà chủ yếu là xác định công suất yêu cầu của các phụ tải, điện áp làm việc để làm căn cứ chọn công suất nguồn điện cho công trình và tính toán lựa chọn tiết diện dây cáp điện cho các thiết bị điện bố trí trong công trình. Xác định chính xác phụ tải điện cũng như các yêu cầu đặc biệt của phụ tải điện để chọn sơ đồ cấp điện hợp lý cho công trình.

Chương 2: Nguồn điện của công trình

Chương này giới thiệu những loại máy điện quan trọng liên quan đến việc cung cấp điện năng trong các công trình. Đó là các loại máy biến áp một pha và ba pha, máy phát điện, máy phát điện Diesel, các bộ lưu điện UPS. Việc giới thiệu trong chương này chỉ giới hạn ở sơ bộ về kết cấu, nguyên lý làm việc, các đặc điểm khi sử dụng, cách lựa chọn thiết bị theo nhu cầu sử dụng, những yêu cầu về an toàn điện, không đi sâu vào cấu tạo, cách bảo hành hoặc sửa chữa.

Chương 3: Tính toán các tham số cơ bản của hệ thống điện

Trong chương này nêu những nguyên tắc và phương pháp tính toán lựa chọn các thành phần của sơ đồ cung cấp điện. Bao gồm việc xác định loại nguồn điện, công suất trạm biến áp, vị trí lắp đặt trạm. Lựa chọn sơ đồ cung cấp điện cho công trình, lựa chọn các thiết bị đóng cắt và bảo vệ mạch điện cũng như xác định tiết diện dây dẫn điện, chọn phương thức bố trí hệ thống cấp điện cho công trình.

Chương 4: Chống sét cho công trình kiến trúc

Các công trình kiến trúc được xây dựng trên đất nước ta đều nằm trong vùng hoạt động của sét. Hàng năm trên thế giới và ngay cả ở nước ta, sét đã gây nhiều tác hại đến tính mạng và tài sản của con người: Như đánh chết người, làm đổ, gãy cây cối,

đánh cháy thiết bị, máy móc, đổ vỡ công trình ... Do vậy việc nghiên cứu, thiết kế và lắp đặt hệ thống chống sét cho mỗi công trình xây dựng là điều cần thiết và bắt buộc. Trong chương này giới thiệu về hệ thống chống sét cổ điển Franklin gồm các phần cấu tạo, tính toán và lắp đặt.

Chương 5: An toàn cung cấp và sử dụng điện

Khi xây dựng các công trình kiến trúc đều cần sử dụng điện để chiếu sáng thi công, cung cấp điện cho các máy móc thi công hoạt động và cần lắp đặt hệ thống điện cho người sử dụng công trình về sau. Tất cả những hoạt động ấy đều yêu cầu người thiết kế, người chỉ huy thi công và cả công nhân cần có các hiểu biết tối thiểu về an toàn điện để đảm bảo an toàn cho bản thân và cho mọi người cũng như an toàn cho công trình trong quá trình thi công xây dựng, sử dụng và những quy định về an toàn điện do ngành điện ban hành.

Chương 6: Hướng dẫn thiết kế cung cấp điện cho công trình

Để làm tài liệu cho sinh viên tham khảo khi thiết kế điện cho công trình, trong phần này xin giới thiệu thiết kế cấp điện công trình cho hai loại công trình:

- 1- Công trình dân dụng: Nhà ở gia đình dạng chung cư.
- 2- Công trình công nghiệp: Xí nghiệp công nghiệp.

0.3. NHỮNG ĐỐI TƯỢNG NGHIÊN CỨU TRONG GIÁO TRÌNH

Bao gồm

1) Thiết bị tiêu thụ điện:

- Thiết bị chiếu sáng : Các loại đèn điện, chụp đèn;
- Thiết bị nhiệt: Lò điện trở, bếp điện;
- Thiết bị động lực: Động cơ điện.

2) Thiết bị nguồn: Máy biến áp, máy phát điện diesel

3) Mạng đường dây phân phối điện:

Cấu tạo và tính năng làm việc của:

- Các loại dây dẫn điện;
- Các phụ kiện đường dây;
- Các thiết bị đóng cắt bảo vệ mạch điện.

4) Các sơ đồ nguyên lý cấp điện cho công trình.

5) Mặt bằng bố trí thiết bị điện

Mặt bằng các hệ thống phân phối điện năng.

6) Phương pháp lắp đặt thiết bị điện và dây điện trong công trình.

7) Các biện pháp bảo vệ an toàn cho người và công trình.

Chương 1

PHỤ TẢI ĐIỆN CÔNG TRÌNH

1.1. NHỮNG VẤN ĐỀ CHUNG

Điện năng là loại năng lượng ưu việt dễ dàng chuyển đổi từ các dạng năng lượng sơ cấp. Năng lượng sơ cấp có nhiều loại, ví dụ như:

- Năng lượng của dòng nước chảy từ trên cao xuống làm quay tuốc bin nước: tuốc bin nước là động cơ sơ cấp trong nhà máy thủy điện.
- Năng lượng của hơi nước quá nhiệt làm quay tuốc bin hơi: tuốc bin hơi là động cơ sơ cấp trong nhà máy nhiệt điện (hơi quá nhiệt được cung cấp nhiệt lượng từ việc đốt than đá).
- Năng lượng của dầu, khí chuyển hóa trong các động cơ đốt trong.
- Năng lượng mặt trời thu nhận qua pin mặt trời.
- Năng lượng của gió thu nhận qua động cơ gió.
- Năng lượng của quá trình bắn phá hạt nhân Uranium.

Điện năng dễ vận chuyển đi xa, nhanh chóng, so với vận chuyển các loại năng lượng khác thì tổn hao ít lại dễ dàng biến đổi trở lại các dạng năng lượng khác nhau phục vụ cho các mục đích sử dụng khác nhau. Điện năng hỗ trợ tích cực cho việc nâng cao mức sống của người dân, hiện đại hoá, điện khí hóa, tự động hoá các quá trình sản xuất và kinh doanh. Điện năng tạo điều kiện dễ dàng cho các phát minh khoa học mới có điều kiện thực hiện và phổ biến rộng rãi.

Để đưa được điện năng từ nơi sản xuất đến nơi tiêu thụ và điều hành phân phối điện năng, người ta cần xây dựng hệ thống điện. Dưới đây xin giới thiệu đôi nét về hệ thống điện.

1.1.1. Hệ thống điện

Một hệ thống điện bao gồm nguồn điện là các nhà máy sản xuất ra điện, các trạm biến áp biến đổi điện áp, hệ thống đường dây dẫn điện và các phụ tải tiêu thụ điện.

1.1.1.1. Nguồn điện

Nguồn điện là nơi có các máy phát điện chuyển hóa các loại năng lượng khác thành điện năng ta gọi đó là các nhà máy điện.

Nguồn điện của hệ thống điện Việt Nam:

Bao gồm các nhà máy nhiệt điện và thủy điện bố trí từ Bắc chí Nam:

- Các nhà máy nhiệt điện với nguồn năng lượng sơ cấp là than đá chủ yếu nằm ở miền Bắc được cung cấp từ mỏ than Quảng Ninh là: Uông Bí, Phả Lại, Ninh Bình v.v...

- Các nhà máy nhiệt điện với nguồn năng lượng sơ cấp là dầu diesel chủ yếu nằm ở miền Trung và miền Nam như là: Thủ Đức, Trà Nóc, Sóc Trăng ...

- Các nhà máy nhiệt điện với nguồn năng lượng sơ cấp là khí thiên nhiên như cụm năm nhà máy lớn hiện đại ở Phú Mỹ tỉnh Bà Rịa - Vũng Tàu gồm Phú Mỹ 1, Phú Mỹ 2-1, Phú Mỹ 2-1 mở rộng, Phú Mỹ 3 và Phú Mỹ 4 với tổng công suất đến 3859 MW (trong đó phần đuôi hơi chiếm đến 2258MW).

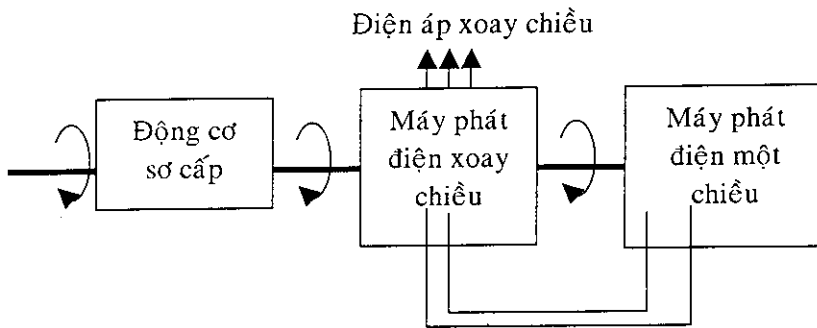
- Các nhà máy thủy điện với nguồn năng lượng sơ cấp là thác nước trên các dòng sông. Tính từ Bắc vào Nam lớn nhất là thủy điện Hòa Bình, ngoài ra có Thác Bà, Đa Mi, Hàm Thuận, Đại Ninh, Đa Nhim, Thác Mơ, Yaly, Trị An, Vinh Sơn, Sông Hinh ...

Ở nước ta còn nhiều nhà máy điện đang trong quá trình xây dựng hoặc đã có dự án xây dựng. Các nhà máy điện kể trên sản xuất ra hàng năm cho đất nước khối lượng điện hàng chục tỷ kilowatt giờ, song vẫn chưa đáp ứng đủ nhu cầu tiêu dùng và sản xuất. Do đó tiết kiệm điện vẫn là yêu cầu hàng đầu.

Trong các loại nguồn điện này, các nhà máy nhiệt điện là loại dễ xây dựng vì không kén chọn địa điểm xây dựng, không gắn liền với nguồn nguyên liệu như nhà máy thủy điện. Riêng nhà máy nhiệt điện sử dụng khí thiên nhiên lại phải xây dựng gần nguồn nguyên liệu để giảm chi phí đầu tư và tổn hao trong quá trình vận chuyển khí đốt. Loại nhà máy nhiệt điện này được ưu tiên xây dựng ở miền Nam là nhiệt điện ở Phú Mỹ sử dụng nguồn năng lượng là khí thiên nhiên, có phần nhà máy vận hành với cơ chế đuôi khí đồng hành tận dụng nguồn nhiên liệu lẽ ra phải đốt bỏ, làm tăng khả năng sản xuất điện năng, tiết kiệm chi phí vận hành.

Nước ta là một nước nghèo nhưng may mắn có nhiều sông ngòi, các dòng sông ở khu vực miền Trung ngắn, dốc, nhiều thác cao, thuận lợi cho việc xây dựng nhà máy thủy điện. Thời gian xây dựng một nhà máy thủy điện từ bốn đến mười năm, vốn đầu tư tương đối lớn; nhưng chi phí sản xuất vận hành, bảo quản thấp, cho phép mau thu hồi vốn, nên giá thành sản xuất ra điện thấp. Vì thế, các nhà máy thủy điện của nước ta được xây dựng nhiều, có thời gian sản lượng điện từ thủy điện chiếm tỷ trọng trên 68% tổng sản lượng điện của các nhà máy điện trong cả nước. Nhưng nhược điểm của các nhà máy thủy điện là phụ thuộc nhiều vào thiên nhiên, khi mùa nóng kéo dài, nước hồ khô cạn thì việc sản xuất điện gặp khó khăn thậm chí phải ngưng phát điện. Vì vậy, để đảm bảo an toàn điện cho quốc gia, ngành điện phải tăng cường xây dựng thêm các nhà máy nhiệt điện.

Các máy phát điện trong các nhà máy điện có nguyên lý làm việc như sơ đồ khối như hình 1.1:



Hình 1.1: Sơ đồ khối nguyên lý làm việc của máy phát điện

Do điều kiện nguồn nguyên liệu và yêu cầu về cơ sở hạ tầng của các nhà máy điện, các nhà máy điện thường đặt xa các trung tâm tiêu thụ điện là các đô thị lớn, các khu công nghiệp. Để tiêu thụ nguồn điện năng sản xuất từ các nhà máy điện, người ta cần phải thiết lập mạng đường dây truyền tải điện năng đi xa hàng trăm kilômét, thậm chí rất xa đến hàng ngàn kilômét. Và do vận chuyển xa như vậy, nên vấn đề phải chọn lựa cấp điện áp hợp lý để tải được điện đến nơi tiêu thụ với tổn hao là thấp nhất. Do đó, mạng truyền tải điện cần có điện áp cao. Điện áp từ các máy phát điện của các nhà máy điện phát ra từ 10kV đến 20kV không đủ khả năng để truyền tải đi xa như vậy. Người ta phải xây dựng ngay tại các nhà máy điện các trạm biến áp làm nhiệm vụ nâng điện áp ở đầu ra máy phát lên cao. Tùy thuộc quãng đường vận tải và công suất điện cần truyền tải mà quyết định mức điện áp được nâng lên. Ví dụ: Để truyền tải điện từ nhà máy thủy điện Trị An về TP HCM với khoảng cách trên 70km, điện áp được nâng lên 110kV. Nhưng để truyền tải điện từ nhà máy thủy điện Hòa Bình về trạm Phú Lâm tại TP HCM với khoảng cách trên 1700km, điện áp được nâng lên 500kV. Mạng lưới điện liên kết tất cả các nhà máy điện thông qua mạng lưới các trạm biến áp với các phụ tải tiêu thụ điện tạo thành lưới điện quốc gia. Lưới điện này được điều hành bởi các công ty truyền tải điện.

1.1.1.2. Mạng lưới truyền tải điện năng của quốc gia

Bao gồm nhiều trạm biến áp và hệ thống đường dây dẫn điện với nhiều cấp điện áp khác nhau. Tổng dung lượng các trạm biến áp trong hệ thống lớn hơn nhiều tổng công suất của các máy phát điện. Hệ thống mạng đường dây truyền tải đưa điện năng đến khắp mọi miền đất nước giúp cho việc tạo công ăn việc làm cho người dân, tạo điều kiện phát triển kinh tế xã hội và đồng thời góp phần nâng cao mức sống về mọi mặt cho người dân. Từ nhà máy điện, thông qua trạm biến áp tăng áp, điện áp của dòng điện xoay chiều được nâng cao lên để truyền tải trên đường dây.

Hệ thống đường dây điện áp cao chủ yếu đặt trên các trụ cao đi qua khu vực ít người, núi đồi, đồng ruộng. Khi đến nơi tiêu thụ, điện áp của dòng điện xoay chiều lại được các trạm biến áp hạ áp hạ xuống nhiều lần với mức phù hợp với các cấp truyền tải điện cho đến tận thiết bị tiêu thụ điện chủ yếu là thiết bị có điện thế thấp dưới 1000V (ở nước ta thiết bị tiêu thụ điện chủ yếu có điện áp ba pha 380V và một pha 220V).

1.1.2. Cấu trúc cơ bản của mạng điện công trình

Để cung cấp những hiểu biết về cấu trúc cơ bản của mạng điện công trình để phục vụ cho công tác thiết kế và thi công các công trình kiến trúc. Kết hợp với các kiến thức chuyên môn của ngành kiến trúc và xây dựng giúp các kiến trúc sư, kỹ sư xây dựng và những người không chuyên về điện có thể thiết kế, hướng dẫn thi công các hệ thống cấp điện cho công trình. Trong phần này sẽ trình bày cấu trúc cơ bản của mạng điện trong công trình.

Mạng điện của một công trình bất kỳ đều có các bộ phận chính sau đây: tính theo thứ tự dòng điện đi qua.

- Nguồn điện;
- Đường dây truyền tải điện;
- Các thiết bị đóng cắt và điều khiển mạch điện;
- Thiết bị bảo vệ mạch điện;
- Thiết bị tiêu thụ điện.

Quan hệ giữa các bộ phận của hệ thống điện được mô tả thông qua sơ đồ điện nguyên lý. Căn cứ vào sơ đồ điện nguyên lý để tiến hành tính chọn các thành phần của sơ đồ điện nguyên lý, như chọn tiết diện dây, chọn thiết bị đóng cắt ... Sơ đồ điện nguyên lý xây dựng trên cơ sở chọn lựa phương án cấp điện phù hợp với quá trình làm việc của công trình hay của dây chuyền sản xuất.

Với nguyên tắc an toàn và đảm bảo tính chọn lọc, khi tính chọn các thành phần của sơ đồ điện nguyên lý cần phải căn cứ vào phụ tải xa nguồn nhất để tính chọn thiết bị lần lượt ngược về nguồn.

1.1.3. Các thiết bị điện tiêu thụ điện chủ yếu

Để thuận lợi cho việc tính toán và phù hợp với các loại công trình được phân chia trong kiến trúc, thiết bị điện được phân thành ba loại chủ yếu:

1.1.3.1 Thiết bị điện sinh hoạt

Bao gồm thiết bị điện phục vụ cho nhu cầu chiếu sáng, làm mát, thiết bị điện gia dụng (dùng trong gia đình). Các thiết bị này đa phần gắn cố định trên kết cấu công trình như các loại bóng đèn điện; máy bơm nước chủ yếu sử dụng các động

cơ điện xoay chiều một pha; bàn ủi, máy đun nước nóng, bếp điện, lò điện (biến điện năng thành nhiệt năng); thiết bị điện dùng trong giải trí (tivi, cattsset...), thiết bị thông gió: các loại quạt gió (động cơ điện biến điện năng thành cơ năng trong quạt gió dùng để quay cánh quạt); điều hòa không khí, các thiết bị tự động đóng mở cửa, tự động bảo vệ... và các ổ cắm điện (các thiết bị di động được cấp điện thông qua các ổ cắm điện). Thiết bị điện sinh hoạt chủ yếu là thiết bị một pha.

1.1.3.2 Thiết bị điện chuyên dùng

Thiết bị điện chuyên dùng trong các công trình công cộng, trong các ngành nghề đặc thù bao gồm các thiết bị điện y tế, thiết bị trong ngành công nghệ thông tin (máy tính, máy in...), thiết bị thí nghiệm, thiết bị dùng trong thi công xây dựng (máy hàn điện, máy trộn bê tông, máy khoan, máy cưa cầm tay, máy mài v.v...). Những thiết bị này có yêu cầu về điện áp khác nhau, đa phần có cùng điện áp hạ thế theo quy định của lưới điện quốc gia và một số ít có điện áp khác. Trong các thiết bị này có những thiết bị cố định và các thiết bị di động được cấp điện thông qua các ổ cắm điện.

1.1.3.3 Thiết bị điện sản xuất

Bao gồm các loại thiết bị chủ yếu sau:

- *Động cơ điện* là thiết bị động lực của các máy chuyên dùng trong sản xuất công nghiệp và nông nghiệp. Theo điện áp ta có các động cơ điện xoay chiều ba pha và một pha. Ngoài ra, một số thiết bị sản xuất sử dụng động cơ điện một chiều. Trong các máy móc khác nhau, cơ năng trên trục động cơ điện được truyền chuyển động sang các cơ cấu để làm các máy móc chuyên dùng hoạt động.

- *Thiết bị nhiệt*: Lò nung, lò sấy (lò làm bằng điện trở nhiệt);

- *Thiết bị điện phân*: Xi mạ kim loại;

- *Máy hàn điện*.

Và các thiết bị chuyên dùng khác.

1.2. PHÂN LOẠI PHỤ TẢI ĐIỆN THEO NHÓM NGUỒN CẤP ĐIỆN

Để thiết kế hệ thống cấp điện cho công trình, cần biết rõ nhu cầu tiêu thụ điện, tính chất của thiết bị tiêu thụ điện mà ta gọi là phụ tải điện, điện áp của thiết bị, khả năng nguồn cấp điện, khoảng cách cấp điện, tính kinh tế, vốn đầu tư và các điều kiện về an toàn khác. Trong giáo trình này chỉ giới hạn giới thiệu các phụ tải điện hạ áp là các phụ tải có điện áp dưới 1000V lắp bên trong và bên ngoài công trình bao gồm phụ tải chiếu sáng, phụ tải sinh hoạt, phụ tải công nghiệp và các phụ tải điện trên công trường xây dựng.

Các thiết bị điện được đặc trưng bởi công suất tiêu thụ điện (là công suất tác dụng định mức của các thiết bị điện P_{dm} (đơn vị là W hoặc kW)) và điện áp định mức của thiết bị U_{dm} (đơn vị là V) để làm việc trong mạng điện. Các ổ cắm điện cũng đặc trưng bởi công suất hay cường độ dòng điện cực đại của thiết bị điện với điện áp phù hợp cho phép cắm vào ổ cắm điện và số pha của thiết bị.

* Đối với các công trình quy mô nhỏ: Tổng công suất của phụ tải của các thiết bị điện có điện áp dưới 1000V là dưới 100kW. Nguồn cung cấp điện cho các phụ tải này là *các đường dây có điện áp dưới 1000V* lấy từ các trạm hạ áp gần nhất. Mạng điện phân phối từ sau trạm biến áp đến các phụ tải gọi là mạng hạ áp. Mạng hạ áp là mạng điện thông dụng cung cấp điện năng cho các phụ tải chiếu sáng, phụ tải sinh hoạt và các phụ tải công cộng công suất phân tán, nhỏ. Đây là lưới điện chủ yếu cấp điện cho nhà dân theo kiểu nhà phố, nhà liên kế hay khu dân cư ở ngoại thành, nông thôn.

* Đối với các công trình quy mô trung bình: Tổng công suất của phụ tải xác định với các thiết bị điện trên 100kW đến dưới 2000kVA, phụ tải điện xác định với các thiết bị điện có điện áp dưới 1000V. Nguồn cung cấp điện cho các phụ tải này là *các trạm hạ áp* được bố trí ngay trong phạm vi đất của công trình. Ví dụ: Công trình là các chung cư cao dưới 10 tầng, trường học, bệnh viện hay các xí nghiệp, nhà máy, các phân xưởng sản xuất có nguồn điện là trạm biến áp bố trí trên cột hoặc trong nhà trong khuôn viên của công trình đó. Đối với các công trình này, nguồn điện cấp từ các đường dây trung thế của lưới điện khu vực.

* Đối với các công trình quy mô lớn: Tổng công suất của phụ tải xác định với các thiết bị điện trên 2000kW, hoặc khoảng cách từ nguồn cấp điện đến các nhóm phụ tải trong công trình xa trên 500 m, thì cần bố trí nguồn cung cấp điện cho công trình là *trạm biến áp trung áp với đường dây phân phối trung áp* (mạng có điện áp từ 15kV đến 35kV) hoặc cao áp (mạng có điện áp trên 35kV) để đưa điện đến từng trạm hạ áp của nhóm phụ tải. Tùy yêu cầu về chất lượng điện năng của các nhóm phụ tải để chọn sơ đồ điện thích hợp (mạch vòng, phân nhánh hay hình tia).

Giá trị công suất và điện áp của phụ tải là cơ sở để lựa chọn công suất nguồn điện, tính tiết diện các loại dây dẫn cấp điện cho phụ tải và chọn các khí cụ điện khác.

Do vậy, tính phụ tải điện là công việc quan trọng nhất, là việc đầu tiên phải làm trong việc thiết kế hệ thống điện cho công trình, nhằm thỏa mãn nhu cầu về nguồn năng lượng, đảm bảo cho hệ thống cấp điện làm việc hợp lý. Khi sử dụng thiết bị điện cần tuân theo những yêu cầu nghiêm ngặt về quy phạm an toàn, tiết kiệm và an toàn, phòng chống tai nạn điện giết chết người và phòng chống cháy nổ do chập điện (quá tải hoặc ngắn mạch) gây nguy hiểm cho con người và tài sản.

Trên công trường xây dựng, thiết bị điện có mặt trên khắp mặt bằng công trình, nhiều chủng loại, nhiều kích thước và hình dáng khác nhau, điện áp và công suất khác nhau. Do đó, khi thiết kế cấp điện cho công trình, phải tìm hiểu đầy đủ yêu cầu sử dụng điện của công trình, phải lập được bảng thống kê chi tiết về các thiết bị điện và các đặc điểm trong quá trình làm việc của chúng để tính đủ nhu cầu về điện và có dự phòng cho thay đổi thiết bị, tăng công suất, tăng cường độ dòng điện mà không phải thay dây hay làm tan rã hệ thống.

Phụ tải điện chiếu sáng và phụ tải điện sinh hoạt, công trình loại nào cũng phải sử dụng từ nhà ở, công trình công cộng hay các nhà máy, xí nghiệp. Đặc biệt, do yêu cầu của nghề nghiệp, các kiến trúc sư và kỹ sư xây dựng cần tìm hiểu sâu hơn về phụ tải chiếu sáng để lựa chọn thiết bị, tính toán bố trí các loại đèn khi thiết kế và thi công công trình nhằm đạt yêu cầu về kỹ thuật và thẩm mỹ kiến trúc. Vì vậy, trong giáo trình này, việc tính phụ tải điện chiếu sáng được bố trí vào một mục riêng.

1.2.1. Phụ tải điện chiếu sáng

Phụ tải điện chiếu sáng là loại phụ tải tính đến phần điện năng được sử dụng để biến đổi ra ánh sáng phục vụ cho chiếu sáng bên trong và bên ngoài công trình kiến trúc. Phụ tải điện chiếu sáng bao gồm thiết bị điện chiếu sáng làm việc, chiếu sáng an toàn và chiếu sáng trang trí. Đối với kiến trúc sư và kỹ sư xây dựng, việc lựa chọn đèn và lắp đặt đèn trong công trình không chỉ là cần làm đạt độ rọi theo tiêu chuẩn mà còn là công việc nghiên cứu để đạt các yêu cầu về trang trí nghệ thuật cho công trình. Cần tính toán để chọn loại đèn thích hợp với tiêu chuẩn chiếu sáng, đạt yêu cầu về màu sắc ánh sáng. Chọn cách bố trí đèn phù hợp với từng nội thất công trình và đạt hiệu quả về chiếu sáng, thẩm mỹ và tiết kiệm, hợp lý về sử dụng điện năng. Chọn đèn phải đi đôi với việc chọn loại chụp đèn thích hợp với loại đèn đã chọn và không gian kiến trúc để lắp đặt nó. Chọn loại đèn, loại chụp đèn có màu sắc thích hợp, bố trí đèn đúng chỗ trong căn phòng để đạt độ sáng tại các điểm nhấn, tại các vị trí làm nổi bật các đường nét kiến trúc đặc biệt hay các họa tiết, tranh tượng trang trí... làm cho con người được sống thỏa mái, dễ chịu, nâng cao năng suất lao động, tôn vinh được các sáng tạo của kiến trúc sư.

Tìm hiểu về phụ tải điện chiếu sáng bao gồm việc tìm hiểu về các loại đèn điện, cấu tạo, công dụng và tính năng hoạt động của chúng. Tìm hiểu về các loại chụp đèn và cách bố trí đèn. Đèn điện là các thiết bị được chế tạo để làm việc với điện áp pha, nên mỗi đèn điện được bố trí trên một pha. Dòng điện cấp cho đèn là dòng điện xoay chiều một pha hình sin với tần số 50Hz. Tùy theo ảnh hưởng của dòng điện xoay chiều mà quy phạm của nhà nước quy định số bóng đèn nung sáng (là 50 bóng) hoặc số bóng đèn huỳnh quang (là 20 bóng) trong một gian phòng được lắp trên cùng một pha. Ở những căn phòng có diện tích lớn, để đảm bảo độ rọi theo tiêu

chuẩn số lượng đèn nhiều hơn con số nêu trên, khi đó cần cung cấp điện cho phòng bằng nguồn điện có hai hoặc ba pha (3 dây hoặc 4 dây không kể dây nối đất) để phân số đèn này ra hai hoặc ba pha. Mục đích là không tạo ra nguồn ánh sáng nhấp nháy do quá trình đảo chiều dòng điện trên một pha.

Kết quả của việc xác định phụ tải chiếu sáng là thiết lập mặt bằng bố trí đèn, vị trí bố trí các thiết bị điều khiển đèn, xác định sơ đồ điều khiển và bảo vệ đèn. Công việc lựa chọn theo thứ tự ưu tiên khi sử dụng điện thể hiện trên sơ đồ cấp điện nhằm phát huy hiệu quả hoạt động của các thiết bị bảo vệ tránh sự cố hư hỏng, chập điện, cháy nổ xảy ra thì các thiết bị này kịp thời tự động ngắt mạch. Căn cứ vào kết quả tính chọn đèn điện, cách bố trí đèn để thiết lập sơ đồ điện nguyên lý và tính công suất tiêu thụ điện của các loại đèn

1.2.2. Phụ tải điện sinh hoạt

Là loại phụ tải tính đến phần điện năng cung cấp cho các dụng cụ sử dụng điện trong sinh hoạt gia đình, trong công trình công cộng hoặc trong công trình công nghiệp. Phụ tải điện sinh hoạt thực ra bao gồm cả điện sử dụng để chiếu sáng, thiết bị thông gió, tivi, tủ lạnh, bếp điện, bàn ủi, máy lạnh, máy tính, máy bơm nước và các thiết bị điện gia dụng khác. Các thiết bị điện sinh hoạt loại quay chủ yếu sử dụng động cơ một pha loại có tụ điện để khởi động hoặc có cổ góp - chổi than.

Phần điện cung cấp cho các thiết bị sinh hoạt là một phần rất quan trọng trong cấp điện cho công trình và cho đô thị. Phụ tải điện sinh hoạt có trong nhà ở gia đình, trong nhà công cộng và nhà công nghiệp. Phụ tải điện sinh hoạt chiếm một tỷ trọng lớn trong cấp điện đô thị, là một nhu cầu không ngừng tăng của đô thị. Điện áp cấp cho các phụ tải sinh hoạt như quạt gió, ti vi, tủ lạnh ... là điện áp pha, nhưng khi số lượng thiết bị lớn, thì phải phân các thiết bị này ra nhiều pha, sao cho phụ tải trên ba pha luôn cân bằng nên nguồn cấp điện cho phụ tải sinh hoạt cũng có thể là một, hai hoặc ba pha.

Kết quả của việc xác định phụ tải sinh hoạt là thiết lập mặt bằng bố trí các thiết bị điện sinh hoạt cố định và xác định vị trí bố trí các ổ cắm điện cho các thiết bị di động. Trên cơ sở đó xác định sơ đồ điều khiển và bảo vệ thiết bị khi có sự cố hư hỏng, chập điện, cháy nổ xảy ra thì kịp thời hoặc tự động ngắt mạch. Căn cứ vào mặt bằng bố trí thiết bị để lập bảng thông kê tính công suất tiêu thụ điện của các thiết bị sinh hoạt.

1.2.3. Phụ tải điện sản xuất

Là loại phụ tải tính đến phần điện năng cung cấp cho các xí nghiệp, các nhà máy và các trạm bơm, trạm xay xát, chế biến nông sản ở nông thôn. Điện năng được sử dụng làm nguồn động lực cho các máy chuyên dùng trong sản xuất thông

qua các động cơ điện một pha và động cơ điện ba pha. Chúng là thiết bị điện chủ yếu nhận điện năng để chuyển đổi ra thành cơ năng cung cấp cho các máy móc sản xuất làm việc.

Ví dụ: Cấp điện vào động cơ điện gắn trong các máy công cụ như máy tiện, máy mài, máy bào, máy may v.v... để truyền chuyển động cho các máy gia công cơ khí, máy may, các băng tải, các máy móc trong công nghệ nén, kéo thép sợi, cán kéo dây đồng.

Điện năng biến thành nhiệt năng trong lò điện trở, trong các lò hơi, lò đốt để nung, sấy sản phẩm trong công nghiệp luyện thép. Cấp điện cho sấy sản phẩm nông nghiệp, cấp điện cho các máy đông lạnh v.v...

Đặc điểm của phụ tải sản xuất là phụ thuộc vào quy trình công nghệ và tính chất của sản phẩm, vào thời gian làm việc, đối tượng làm việc. Ngoài ra, việc cung cấp điện cho phụ tải sản xuất còn phụ thuộc vào quy mô và phạm vi của công trình.

Kết quả của việc xác định phụ tải sản xuất là thiết lập mặt bằng cung cấp điện cho phụ tải theo các máy móc sản xuất. Tính nhu cầu sử dụng điện để chọn công suất, và vị trí bố trí nguồn điện, chọn thiết bị bảo vệ mạch điện để đảm bảo hoạt động của các cơ sở sản xuất.

1.3. TÍNH NHU CẦU SỬ DỤNG ĐIỆN CỦA CÁC LOẠI PHỤ TẢI ĐIỆN

1.3.1. Công suất đặt

Công suất điện của phụ tải đặc trưng bởi ba đại lượng:

1. Công suất tác dụng

Ký hiệu P, đơn vị Oat (viết tắt là W). Bộ số: 1kW = 1000W.

Công suất tác dụng đặc trưng cho khả năng tiêu thụ điện năng để biến ra năng lượng khác của thiết bị điện.

Ví dụ: Bóng đèn điện nung sáng 40W, tiêu thụ 40W điện năng để biến ra 370 Lumen ánh sáng.

Công thức tính công suất tác dụng:

$$\text{Phụ tải một pha: } P_p = U_p I_p \cdot \cos\varphi \quad (\text{W, kW}) \quad (1-1)$$

$$\text{Phụ tải ba pha: } P_{3p} = \sqrt{3} U_d I_d \cdot \cos\varphi \quad (\text{W, kW}) \quad (1-2)$$

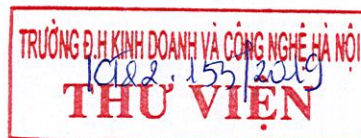
Trong đó: U_p - điện áp pha (V);

U_d - điện áp dây (V);

I_p - dòng điện pha (A);

I_d - dòng điện dây (A);

$\cos\varphi$ - hệ số công suất.



Công suất đặt tác dụng ký hiệu P_d hay còn gọi là công suất định mức ký hiệu P_{dm} .

Công suất đặt P_d còn gọi là công suất danh định là giá trị công suất điện tiêu thụ để thiết bị làm việc ở điện áp và dòng điện định mức. Đơn vị W hoặc kW. Công suất đặt tác dụng là giá trị được các nhà sản xuất ghi trên nhãn máy.

Đối với các công trình đã được lựa chọn và bố trí các thiết bị điện như đèn, thiết bị, máy móc sản xuất, thì công suất đặt của từng thiết bị đã biết và cần làm công tác thống kê để có tổng công suất đặt ΣP_d hay ΣP_{dm} của toàn bộ công trình. Giá trị này là cơ sở để tính chọn công suất của nguồn điện cấp cho công trình.

Tính tổng công suất đặt ΣP_{dm} , với công suất đặt P_d hay P_{dm} là công suất định mức ghi trên nhãn máy của các thiết bị điện. Đơn vị W hoặc kW.

$$\Sigma P_{dm} = P_{d1} + P_{d2} + \dots + P_{di}$$

Căn cứ công suất đặt và điện áp của phụ tải ta tính được cường độ dòng điện theo các công thức sau:

2. Công suất phản kháng

Ký hiệu Q, đơn vị Var. Bội số: 1kVar = 1000Var

Công suất phản kháng đặc trưng cho khả năng trao đổi năng lượng với nguồn bằng cách nhận năng lượng từ nguồn, tích lũy trong tụ điện hoặc ắc quy điện trường, hoặc tích lũy trong các cuộn dây dưới dạng từ trường và trả lại cho nguồn.

Công thức tính:

Phụ tải một pha: $Q_p = U_p I_p \cdot \sin \varphi = P_p \operatorname{tg} \varphi$ (Var, kVar) (1-3)

Phụ tải ba pha: $Q_{3p} = \sqrt{3} U_d I_d \cdot \sin \varphi = P_{3p} \operatorname{tg} \varphi$ (Var, kVar) (1-4)

Ghi chú: Khi $\cos \varphi = 1$ thì $\operatorname{tg} \varphi = 0$ nên $Q = 0$.

Khi $\cos \varphi < 1$ thì $\operatorname{tg} \varphi \neq 0$;

Ví dụ: $\cos \varphi = 0,6$ thì $\operatorname{tg} \varphi = 1,33$; $\cos \varphi = 0,7$ thì $\operatorname{tg} \varphi = 1,02$

$\cos \varphi = 0,8$ thì $\operatorname{tg} \varphi = 0,75$; $\cos \varphi = 0,9$ thì $\operatorname{tg} \varphi = 0,484$

3. Công suất biểu kiến

Ký hiệu S, đơn vị VA, bội số: 1kVA = 1000VA.

Công suất biểu kiến đặc trưng cho khả năng lớn nhất của thiết bị, thường dùng chỉ công suất của máy biến áp hay công suất của máy phát điện (còn gọi là dung lượng).

Công thức tính:

Phụ tải một pha: $S_p = U_p I_p = \frac{P_p}{\cos \varphi}$ (VA, kVA) (1-5)

Phụ tải ba pha:
$$S_{3p} = \sqrt{3} U_d I_d = \frac{P_{3p}}{\cos \varphi} \quad (\text{VA, kVA}) \quad (1-6)$$

4. Suất phụ tải điện: ký hiệu p_o

Đối với các công trình chưa có sẵn mà dự kiến xây dựng, cần xác định nhu cầu điện để chọn công suất nguồn điện dự kiến thì căn cứ vào suất phụ tải điện (ký hiệu p_o). Suất phụ tải điện có nhiều loại tùy theo đối tượng được sử dụng làm đơn vị tính toán, ví dụ:

- Suất phụ tải điện chiếu sáng là công suất điện để bố trí đèn điện trên diện tích 1m^2

$$P_{cs} = p_o \cdot S \quad (1-7)$$

Trong đó: p_o - suất phụ tải chiếu sáng đơn vị (W/m^2);

S - diện tích được chiếu sáng (m^2).

- Suất phụ tải sinh hoạt là công suất điện để cung cấp cho các phụ tải sinh hoạt, có thể cho theo các đơn vị sử dụng điện khác nhau.

$$P_{sh} = p_o \cdot S$$

- Suất phụ tải điện của các công trình mới xây dựng có thể căn cứ vào tiêu chuẩn quy định hoặc dựa trên các công trình có phụ tải tương tự để tính, suất phụ tải có thể tính là công suất điện để bố trí thiết bị trên diện tích 1m^2 (đơn vị W/m^2), hoặc phần công suất điện để sản xuất ra một đơn vị sản phẩm (đơn vị $\text{W}/\text{sản phẩm}$), hoặc công suất điện cần có tính cho một giường bệnh trong bệnh viện để đảm bảo cho hoạt động của bệnh viện (đơn vị $\text{W}/\text{giường}$), hoặc công suất điện cần có tính cho một chỗ ở trong khách sạn để đảm bảo hoạt động của một khách sạn (đơn vị $\text{W}/\text{chỗ}$) v.v...

Ví dụ 1: Căn phòng làm việc của một cơ quan thiết kế có suất phụ tải chiếu sáng là $p_o = 0,03\text{ kW}/\text{m}^2$. Nếu căn phòng có diện tích $S = 30\text{m}^2$, thì tổng công suất các đèn cần có là bao nhiêu ?

Bài giải:

Tổng công suất chiếu sáng là:

$$P_{cs} = p_o \cdot S = 0,03 \times 30 = 0,9\text{kW} = 900\text{W};$$

Giả sử, chọn đèn huỳnh quang chiều dài 1,2m có công suất mỗi đèn là $(40 + 15) = 55\text{W}$ (Giá trị công suất ghi trên bóng đèn chưa tính đến công suất điện tiêu thụ trên chấn lưu, nếu tính cả công suất tiêu thụ trên chấn lưu mà chưa có số liệu cụ thể có thể tính khoảng 30% công suất bóng đèn; công suất bóng đèn huỳnh quang là 40W và công suất tiêu thụ trên chấn lưu là 15W), thì cần số đèn là:

$$n = \frac{P_{cs}}{P_d + P_{cl}} = \frac{900}{55} = 16,36 \quad (\text{bóng}) \rightarrow \text{Chọn 16 đèn}$$

Ghi chú: Với các đèn huỳnh quang sử dụng chấn lưu thông thường thì hệ số $\cos \varphi = 0,6 - 0,96$, khi lắp tụ bù ($\cos \varphi = 0,8$) hoặc dùng chấn lưu điện tử ($\cos \varphi = 0,96$).

Ví dụ 2: Suất phụ tải điện của một trường phổ thông là $p_o = 0,14$ kW/chỗ, tính tổng công suất sinh hoạt của trường cho biết trường có 3000 chỗ học.

Bài giải:

$$P_{sh} = p_o \cdot S = 0,14 \times 3000 = 420,00 \text{ kW}$$

Công suất điện 420kW của trường bao gồm công suất điện cung cấp cho chiếu sáng, cho quạt gió, bơm nước, thiết bị thí nghiệm, phòng máy tính... của toàn trường.

Suất phụ tải sản xuất cho theo W/m^2 ;

Ví dụ 3: Trong xưởng cơ khí có diện tích $20 \times 40 \text{ m}^2$, suất phụ tải động lực là 400 W/m^2 , suất phụ tải chiếu sáng là 15 W/m^2 ; Cần bố trí bao nhiêu bóng đèn nung sáng $100\text{W} - 220\text{V}$? Nếu biết công suất một máy tiện vạn năng là $5,4 \text{ kW}$, một máy bào giường là 28 kW , một máy khoan đứng là 17 kW , một máy hàn là 12 kVA , một máy đột dập là 15 kW , thì có thể bố trí được bao nhiêu nhóm máy (với tỷ lệ số máy tương ứng là $5 : 2 : 1 : 1 : 1$)?

Bài giải:

+ Công suất điện cần cho các thiết bị chiếu sáng là:

$$P_{cs} = 15 \times 20 \times 40 = 12000 \text{ W} = 12 \text{ kW}$$

+ Số bóng đèn nung sáng cần bố trí là:

$$n = \frac{12000}{100} = 120 \quad (\text{bóng})$$

+ Công suất điện cần cho các thiết bị động lực là:

$$P_{dl} = 400 \times 20 \times 40 = 320000 \text{ W} = 320 \text{ kW}$$

+ Công suất cho một nhóm máy theo tỷ lệ đã cho là:

$$5 \times 5,4 + 2 \times 28 + 17 + 12 + 15 = 127 \text{ kW}$$

+ Số nhóm thiết bị:

$$N = \frac{320}{127} = 2,519 \quad (\text{nhóm})$$

Có thể chọn như sau:



Loại máy	Số lượng	Công suất một máy (kW)	Tổng công suất (kW)
Máy tiện vạn năng	13	5,4	70,2
Máy bào giường	5	28	140
Máy khoan đứng	2	17	34
Máy hàn	3	12	36
Máy đột dập	3	15	45

Tổng công suất đặt là $\Sigma P_d = 325,2\text{kW}$

5. Cường độ dòng điện định mức

Cường độ dòng điện của đèn hay phụ tải một pha tính theo công thức:

$$I = \frac{P}{U_p \cos\varphi} \quad (\text{A}) \quad (1-8a)$$

Trong đó: P - công suất định mức của đèn hay phụ tải một pha (W, kW);

U - điện áp pha (V);

$\cos\varphi$ - hệ số công suất;

$$\cos\varphi = \frac{\text{kW đầu vào}}{\text{kVA đầu ra}}$$

- Cường độ dòng điện của phụ tải nhiệt một pha tính theo công thức:

$$I = \frac{P}{U_p} \quad (\text{A}) \quad (1-8b)$$

Phụ tải nhiệt có $\cos\varphi = 1$.

- Cường độ dòng điện của động cơ điện một pha tính theo công thức:

$$I = \frac{P}{U_p \cdot \eta \cdot \cos\varphi} \quad (\text{A}) \quad (1-8c)$$

Với P là công suất định mức của động cơ điện một pha; U là điện áp pha và $\cos\varphi$ là hệ số công suất và η là hiệu suất của động cơ:

$$\eta = \frac{\text{Công suất đầu ra}}{\text{Công suất đầu vào}} \quad (\text{kW/kW})$$

- Với P là công suất định mức của phụ tải ba pha; U_d là điện áp giữa hai dây pha, $\cos\varphi$ là hệ số công suất và η là hiệu suất của động cơ; Cường độ dòng điện của động cơ điện ba pha tính theo công thức:

$$I = \frac{P}{\sqrt{3}U_p \cdot \eta \cdot \cos\varphi} \quad (\text{A}) \quad (1-9)$$

1.3.2. Phụ tải tính toán

Công suất phụ tải xác định theo công suất định mức chưa phải là nhu cầu thực tế của phụ tải, vì đó chỉ mới là tổng hợp công suất định mức theo trị số cho trên nhãn thiết bị điện. Trên thực tế có những thiết bị ít sử dụng (nhưng cần phải có) hoặc thời gian sử dụng rất ngắn. Do vậy, nếu chọn công suất máy biến áp nguồn theo công suất định mức của phụ tải thì các máy biến áp nguồn sẽ luôn luôn ở trong tình trạng non tải dẫn đến tăng tổn hao không tải, làm cho cách điện của máy biến áp mau chóng bị già hoá, và hệ số $\cos\varphi$ của hệ thống rất thấp làm thất thu điện năng.

Vì vậy, qua nghiên cứu thống kê người ta đặt ra thông số khác là công suất tác dụng tính toán ký hiệu P_{tt} .

Công suất tác dụng tính toán P_{tt} là công suất tác dụng của thiết bị điện tương đương công suất thực tế về mặt phát nhiệt. Công suất tính toán (Đơn vị W hoặc kW) được xác định dựa trên công suất định mức nhưng có xét đến hệ số cần dùng K_c (kể đến thời gian sử dụng thiết bị được cho trong phụ lục 1.1; phụ lục 1.2) và hệ số đồng thời K_s (kể đến sự đồng thời khởi động của thiết bị cho trong phụ lục 1.3; phụ lục 1.4). Các hệ số này đều nhỏ hơn 1, do đó công suất tính toán sẽ nhỏ hơn công suất đặt.

+ Tổng công suất tác dụng tính toán:

$$\sum P_{tt} = \sum (K_c \times K_s \times P_{dm}) \quad (W, kW) \quad (1-10a)$$

đối với các phụ tải chung nguồn cung cấp nhưng khác nhau $K_c K_s$

$$\sum P_{tt} = K_c \times K_s \times \sum P_{dm} \quad (W, kW) \quad (1-10b)$$

đối với các phụ tải chung nguồn cung cấp nhưng giống nhau $K_c K_s$

Trong đó: K_c là hệ số cần dùng kể đến sự cần dùng của loại phụ tải

K_s là hệ số đồng thời kể đến sự đồng thời làm việc của phụ tải.

Khi tính tương đối có thể chỉ kể đến hệ số cần dùng.

+ Tổng công suất phản kháng tính toán:

$$\sum Q_{tt} = \sum P_{tt} \times \tan\varphi \quad (Var, kVar) \quad (1-11)$$

+ Công suất biểu kiến tính toán:

Để chọn công suất nguồn, căn cứ công suất tính toán P_{tt} để tính công suất biểu kiến tính toán S_{tt} :

Công suất biểu kiến:

$$S_{tt} = \frac{\sum P_{tti}}{\cos\varphi} \quad \text{nếu các phụ tải có cùng } \cos\varphi \quad (VA, kVA) \quad (1-12a)$$

Công suất biểu kiến:

$$S_{tt} = \sum \frac{P_{tti}}{\cos \varphi_i} \text{ nếu các phụ tải khác } \cos \varphi \quad (\text{VA, kVA}) \quad (1-12b)$$

Công suất biểu kiến tính toán S_{tt} là giá trị được dùng làm căn cứ để chọn công suất của nguồn điện S_{dm} . Công suất nguồn điện S_{dm} là công suất thực tế chọn theo công suất máy biến thế hoặc máy phát điện được sản xuất trên thị trường và được ngành điện cho phép lắp đặt vào lưới điện. Khi chọn công suất nguồn điện S_{dm} cần theo công thức:

$$S_{dm} \geq S_{tt} \quad (1-13)$$

Các trị số công suất máy biến áp hạ thế cách điện bằng dầu được sản xuất tại nước ta xem trong phụ lục 2.1.

1.3.3. Tính toán phụ tải điện

Để xác định nhu cầu sử dụng điện của từng loại phụ tải, ta có thể sử dụng một trong hai cách tính đối với các loại công trình:

1.3.3.1. Tính chi tiết

Được sử dụng để tính toán cho các công trình hiện hữu, hoặc công trình đã có thiết kế kiến trúc chi tiết, cụ thể. Căn cứ yêu cầu cụ thể để bố trí đèn hay thiết bị sử dụng điện cho từng đơn vị phòng, gian xưởng ... và lập thống kê cho mỗi công trình để có được tổng công suất đặt yêu cầu.

1. Tính phụ tải điện sản xuất

Phụ tải sản xuất có nhiều loại chủ yếu sử dụng các động cơ cảm ứng, thiết bị nhiệt, động cơ điện một chiều và các thiết bị điện phân Muốn xác định phụ tải điện của một xí nghiệp, nhà máy hoặc công trường cần có công tác thống kê về các loại máy, công suất máy, cách phân bố và vị trí bố trí máy trong công trình để thống kê được công suất yêu cầu cho các máy sản xuất tại từng khu vực, từng phân xưởng.

Ví dụ: Tính phụ tải điện trong một phân xưởng may mặc:

Stt	Tên gọi	Số lượng	Công suất		tổng cộng (kW)
			HP	kW	
1	Máy may	80		1,50	$80 \times 1,5 = 120$
2	Máy cắt vải	3		3,70	$3 \times 3,7 = 11,1$
3	Máy ủi vải	12		1,50	$12 \times 1,5 = 18$
4	Máy làm khuy	2	0,6		$2 \times 0,6 \times 0,735 = 0,882$
Tổng cộng		$\Sigma P_{dm} = 120 + 11,1 + 18 + 0,882 = 149,982$			

Ta có: Công suất đặt của thiết bị sản xuất là $\sum P_{dm} = 149,982\text{kW}$.

Nếu xí nghiệp có các phân xưởng giống nhau thì chỉ việc nhân với số lượng các phân xưởng. Nếu xí nghiệp có nhiều nhóm các phân xưởng khác nhau, thì tính từng loại nhóm phân xưởng và tổng hợp lại.

2. Tính phụ tải chiếu sáng

Căn cứ vào mặt bằng bố trí đèn, hoặc sơ đồ điện, căn cứ công suất của từng đèn điện có trong công trình để xác định tổng công suất đặt của tất cả các đèn (Thống kê công suất của các đèn trong hệ thống làm việc và công suất của các đèn trong mạch cấp điện sự cố riêng).

3. Tính phụ tải điện sinh hoạt

Phụ tải sinh hoạt được tính trong các công trình nhà ở, công trình công cộng và cả công trình công nghiệp, công suất của các quạt thông gió, công suất của các thiết bị điện gắn cố định như máy bơm nước, thang máy, điều hoà không khí, các bếp điện ...

Đối với các nhà công cộng, các bệnh viện, ngân hàng, các văn phòng, các cơ quan, ngoài việc tính điện chiếu sáng còn cần tính cụ thể công suất của các máy móc chuyên dùng cho nhu cầu của công trình như máy bơm nước, thang máy, hệ thống điều hoà không khí, quạt gió v.v... Ngoài phần các thiết bị điện cố định có vị trí và công suất cụ thể, còn cần tính thêm công suất của các thiết bị di động liên kết vào mạch điện thông qua các ổ cắm điện. Căn cứ công năng của công trình, phụ tải sinh hoạt được tính theo từng phòng, từng căn hộ hay từng phân xưởng, từng công việc v.v...

Sau đó sẽ tổng hợp công suất điện tính theo chi tiết để có tổng công suất điện yêu cầu của toàn công trình. Tổng hợp lại ta có tổng công suất đặt $\sum P_{dm}$; Căn cứ vào tổng công suất đặt $\sum P_{dm}$ và các hệ số cần dùng, đồng thời để xác định công suất tính toán và từ đó xác định công suất biểu kiến để chọn công suất nguồn điện cung cấp cho công trình.

Ví dụ 1: Tính phụ tải điện tính toán của một chung cư 8 tầng gồm 40 căn hộ có phụ tải của mỗi căn hộ là: 5 bộ đèn HQ 1,2m-2 × 40W-220V, 3 quạt trần 80W-220V, 2 máy tính, 12 ổ cắm điện. Ngoài ra, các thiết bị dùng chung là 2 bơm nước mỗi bơm 5kW -380V và 2 thang máy mỗi thang 12kW – 380V. Giả sử chung cư có $\cos\varphi = 0,9$.

Bài giải:

1) Tính công suất điện định mức trong một căn hộ:



Stt	Tên gọi	Số lượng	Công suất		Tổng công (kW)
			HP	kW	
1	Đèn HQ-2 × 40W-220V	5		$2 \times (0,040 + 0,015) = 0,11$	$5 \times 0,11 = 0,55$
2	Quạt trần 80W-220V	3		0,080	$0,08 \times 3 = 0,24$
3	Máy tính	2		0,3	$2 \times 0,3 = 0,6$
4	Ổ cắm điện	12		1,000	$12 \times 1 = 12$
Tổng cộng		$\Sigma P_{dm} = 13,39$			

2) Tính công suất điện định mức của các thiết bị điện dùng chung:

Stt	Tên gọi	Số lượng	Công suất		Tổng công (kW)
			HP	kW	
1	Máy bơm nước	2	5		$2 \times 5 \times 0,735 = 7,35$
2	Thang máy	2		12	$2 \times 12 = 24$
Tổng cộng		$\Sigma P_{dm} = 7,35 + 24 = 31,35$			

Ta có: Công suất đặt của phụ tải sinh hoạt của một căn hộ là $\Sigma P_{dm} = 13,39$ KW

Công suất đặt của các thiết bị điện dùng chung là $\Sigma P_{dm} = 31,35$ kW

Nếu tính cho nhóm 40 căn hộ giống nhau của một chung cư 8 tầng thì chỉ việc tính tăng lên theo số lượng căn hộ kết hợp hệ số đồng thời cho trong bảng phụ lục 1.1, 1.2, 1.3.

Ta có $K_c = 0,9$ cho chung cư

$K_{dt} = 0,41$ với số căn hộ đến 40 căn.

$K_{dt} = 0,75$ với thang máy và $K_{dt} = 0,5$ với các động cơ khác.

$\Sigma P_{tt \text{ chung cư}} = 0,9 \times (0,41 \times 40 \times 13,39 + 0,75 \times 24 + 0,5 \times 7,35) = 213,093$ (kW).

Căn cứ vào trị số này để chọn công suất máy biếp áp cho trạm hạ thế của chung cư.

Theo công thức (1-12a)

$$\text{Công suất biểu kiến: } S_{tt} = \frac{\Sigma P_{tti}}{\cos \varphi} = \frac{213,09}{0,9} = 236,766 \text{ (VA, kVA)}$$

Chọn máy biếp áp có công suất $S_{dm} = 250$ kVA.

1.3.3.2. Tính tổng hợp

Đối với những công trình trong các dự án cần xác định nhu cầu sử dụng điện, công trình trong các quy hoạch ngắn hạn hoặc dài hạn, mà chưa có thiết kế cụ thể để làm căn cứ chọn công suất và thiết bị của nguồn điện. Cần căn cứ tiêu chuẩn của

từng loại hộ phụ tải theo quy mô dự kiến, có kể đến phần dự phòng phát triển về sau đến 15 - 20 năm để tính. Hoặc căn cứ một công trình hiện hữu có các yêu cầu dùng điện tương tự. Ví dụ dạng công trình chung cư, công trình trường học, bệnh viện hay xí nghiệp sản xuất gạch bông, gạch men, xí nghiệp lắp ráp điện tử tương tự để tính. Tính tổng hợp chủ yếu là căn cứ theo suất phụ tải quy định với mỗi loại phụ tải điện và làm công tác thống kê để có các thông số chung.

Kết quả tính toán theo tính tổng hợp cho biết tổng công suất yêu cầu theo quy mô dự kiến của công trình để làm căn cứ xác định công suất nguồn điện, cấp điện áp phù hợp với công trình. Người thiết kế phải quyết định để chọn mức công suất theo giai đoạn đầu tư xây dựng hợp phù hợp với khả năng đầu tư và tiến trình thực hiện công trình.

Tính tổng hợp cần xác định nhu cầu điện để chọn công suất nguồn điện dự kiến thì căn cứ vào suất phụ tải điện (ký hiệu p_o). Suất phụ tải điện có nhiều loại tùy theo đối tượng được sử dụng làm đơn vị tính toán, ví dụ:

- Suất phụ tải điện chiếu sáng là công suất điện để bố trí đèn điện trên diện tích $1m^2$.

$$P_{cs} = p_o \cdot S$$

Trong đó: p_o - suất phụ tải chiếu sáng đơn vị W/m^2 ;

S - diện tích được chiếu sáng (m^2).

- Suất phụ tải sinh hoạt là công suất điện để cung cấp cho các phụ tải sinh hoạt, có thể cho theo các đơn vị sử dụng điện khác nhau.

$$P_{sh} = p_o \cdot S$$

- Suất phụ tải điện của các công trình mới xây dựng có thể căn cứ vào tiêu chuẩn quy định hoặc dựa trên các công trình có phụ tải tương tự để tính, suất phụ tải có thể tính là công suất điện để bố trí thiết bị trên diện tích $1 m^2$ (đơn vị W/m^2), hoặc phần công suất điện để sản xuất ra một đơn vị sản phẩm (đơn vị $W/sản phẩm$), hoặc công suất điện cần có tính cho một giường bệnh trong bệnh viện để đảm bảo cho hoạt động của bệnh viện (đơn vị $W/giường$), hoặc công suất điện cần có tính cho một chỗ ở trong khách sạn để đảm bảo hoạt động của một khách sạn (đơn vị $W/chỗ$)...v.v...

Ví dụ 2: Một cao ốc đa năng có 10 tầng, mỗi tầng có 4 văn phòng làm việc, diện tích mỗi văn phòng là $80 m^2$, giả sử suất phụ tải chiếu sáng là $p_o = 0,04 kW/m^2$, suất phụ tải sinh hoạt là $p_o = 0,05 kW/m^2$, hệ số $K_C = 0,8$, thì tổng công suất nguồn cần có là bao nhiêu ?

Bài giải:

Tính công suất tính toán cho mỗi văn phòng:

$$P_{tvp} = 0,8 \times (0,04 + 0,05) \times 80 = 5,76 (kW)$$

Tính công suất tính toán cho một tầng có 4 văn phòng:

$$P_{\text{tvp}} = 5,76 \times 4 = 23,09 \text{ (kW)}$$

Tổng công suất nguồn cần có:

$$\Sigma P_{\text{tt}} = 23,09 \times 10 = 230,9 \text{ (kW)}$$

Ghi chú: Tùy theo trường hợp cụ thể ta có thể chọn phương pháp tính chi tiết hay tổng hợp khi thiết kế cấp điện cho công trình.

1.4. PHỤ TẢI CHIẾU SÁNG

Trong thiết kế kiến trúc công trình, một trong những yêu cầu quan trọng là thiết kế chiếu sáng cho công trình. Bằng các giải pháp về kết cấu, cấu tạo kiến trúc để giải quyết các yêu cầu về chiếu sáng tự nhiên. Tuy nhiên, có nhiều vị trí của công trình vào ban ngày cũng không có hoặc không đủ ánh sáng tự nhiên. Khi cần hoạt động vào ban đêm, người ta cần dùng chiếu sáng nhân tạo để thay thế ánh sáng mặt trời. Vì vậy chiếu sáng nhân tạo là cần thiết, có nhiều cách chiếu sáng nhân tạo như sử dụng đèn dầu, nến, đuốc v.v... nhưng thuận tiện và nhanh hơn, sáng hơn là chiếu sáng nhân tạo bằng đèn điện.

Tính phụ tải chiếu sáng điện cho công trình chia làm hai phần: Bên trong nhà và bên ngoài nhà vì những đặc điểm khác nhau của không gian lắp đặt thiết bị và phần ảnh hưởng chủ yếu của không gian xung quanh đến chiếu sáng.

- *Chiếu sáng điện trong nhà:* Chiếu sáng trong nhà với không gian giới hạn, với các yêu cầu độ rọi cụ thể cho từng loại công việc hay đối tượng sử dụng ánh sáng. Bên trong nhà có vị trí lắp đặt đèn, có ảnh hưởng của ánh sáng phản xạ từ các mặt phẳng được chiếu sáng như tường, trần, sàn nhà. Chiếu sáng bên trong nhà các công trình cụ thể như nhà ở gia đình hoặc văn phòng, xưởng sản xuất, nơi luyện tập và thi đấu thể thao, chiếu sáng phần không gian chung bên trong chung cư, chiếu sáng bên trong nhà công cộng như trường học, bệnh viện, siêu thị v.v... Chiếu sáng trong nhà phục vụ cho học tập, làm việc, nghỉ ngơi và quan sát chung bên trong nhà. Các đèn chiếu sáng trong nhà vừa là công cụ chiếu sáng vừa là sản phẩm để tham gia trang trí nghệ thuật cho công trình.

- *Chiếu sáng điện bên ngoài nhà:* Chiếu sáng bên ngoài nhà với không gian rộng lớn, có các đối tượng sử dụng ánh sáng với mục đích khác nhau. Bên ngoài nhà không gian rộng lớn không giới hạn, không có chỗ treo đèn, không lợi dụng được ánh sáng phản xạ lên tường trần. Các loại đèn bố trí ngoài trời chịu ảnh hưởng thay đổi của môi trường khí hậu nơi lắp đặt chúng. Các loại đèn, chụp đèn sử dụng trong nhà không thuận tiện khi bố trí ở ngoài nhà. Chiếu sáng ngoài nhà bao gồm chiếu sáng bảo vệ và chiếu sáng trang trí phần không gian bên ngoài nhà, chiếu sáng xung quanh nhà hoặc khuôn viên của khu nhà (chiếu sáng ngoại vi), chiếu sáng đường

phổ, chiếu sáng các khu vực làm việc sinh hoạt vui chơi ngoài trời, chiếu sáng công viên, sân vận động. Chiếu sáng giao thông với các mục tiêu di động là một phần đặc biệt trong chiếu sáng ngoài trời.

1.4.1. Một số đơn vị cơ bản trong tính toán chiếu sáng

Để tính phụ tải điện chiếu sáng cần biết các đại lượng đặc trưng cho chiếu sáng, tiêu chuẩn chiếu sáng và nắm được các phương pháp cơ bản để tính phụ tải điện chiếu sáng.

Các đại lượng này sinh viên đã được tìm hiểu trong chương trình học vật lý. Vì vậy, trong tài liệu này chỉ nhắc lại các định nghĩa và đơn vị của chúng để thuận tiện sử dụng trong tính toán sau này.

1.4.1.1. Quang thông, ký hiệu F

Quang thông là thông lượng ánh sáng của một nguồn sáng phát ra trong một góc khối Ω (ký hiệu Ω là góc trong không gian) 1 Sterian; (Sterian là góc giới hạn bởi một phần mặt cầu có diện tích R^2 với quả cầu có nguồn sáng đặt ở tâm điểm và bán kính là R); Đơn vị đo của quang thông là lumen viết tắt là lm.

Để đo lường quang thông của các nguồn sáng, trước đây người ta đo bằng cảm thụ của mắt người. Sự cảm thụ này phụ thuộc vào khả năng mắt người đo nên kết quả không phải lúc nào cũng chính xác như nhau. Các đại lượng đo ánh sáng như nến cũng không chính xác. Ngày nay người ta đã chế tạo các thiết bị chuyển đổi điện, điện tử, kỹ thuật số đo theo độ nhạy sáng để đo lường ánh sáng nên kết quả đo đạc được khách quan và chính xác hơn. Thiết bị này gọi là lumen kế.

1.4.1.2. Cường độ sáng, ký hiệu I

Cường độ sáng là mật độ không gian của quang thông do nguồn sáng bức xạ theo một hướng nào đó và được biểu diễn bằng một vectơ có hướng, vectơ này có chiều dài đặc trưng cho độ mạnh của nguồn sáng gọi là vectơ cường độ sáng. Các loại đèn điện bức xạ ánh sáng theo mọi hướng và độ lớn của mật độ sáng theo các hướng có thể không giống nhau. Tập hợp đầu mũi các vectơ cường độ sáng trong không gian của một nguồn sáng ta có "biểu đồ cường độ sáng". Biểu đồ cường độ sáng của mỗi loại đèn đặt trong mỗi loại chụp đèn khác nhau phụ thuộc kiểu chụp đèn, vật liệu chế tạo chụp đèn nên khác nhau. Do vậy, khi tính toán cần chọn đúng loại đèn và loại chụp đèn phù hợp với nơi sử dụng để tính toán mới đạt hiệu quả. Các biểu đồ này được các nhà sản xuất cho sẵn theo các loại đèn.

Đơn vị cường độ sáng là Candela viết tắt là Cd. Candela là cường độ sáng theo một phương của nguồn sáng bức xạ đơn sắc với tần số 540.10^{12} Hz.

Biểu đồ cường độ sáng của các loại đèn điện với các loại chụp đèn được các nhà sản xuất cung cấp kèm theo thiết bị (Xem các phụ lục 1.22 đến phụ lục 1.25).

1.4.1.3. Độ rọi, ký hiệu E

Độ rọi là thông lượng ánh sáng thu được trên đơn vị diện tích được chiếu sáng; Đơn vị độ rọi là lux viết tắt là lx.

$$E = \frac{F}{S} \quad (1 \text{ lux} = 1 \text{ lumen}/\text{m}^2) \quad (1-14)$$

Trong thiết kế chiếu sáng người ta chọn giá trị độ rọi tối thiểu E_{\min} làm tiêu chuẩn.

1.4.1.4. Độ chói, ký hiệu L

Độ chói là giá trị xác định phần ánh sáng từ nguồn sáng phát ra hay phản xạ lại của một bề mặt khi được chiếu sáng. Đơn vị độ chói là Cd/m^2 .

Trong thiết kế chiếu sáng, người ta chọn giá trị độ chói trung bình L_{tb} làm tiêu chuẩn.

1.4.1.5. Nhiệt độ màu, ký hiệu T_m , đơn vị $^{\circ}\text{K}$

Nhiệt độ màu của một nguồn sáng (nguồn sáng khảo sát ở đây là bóng đèn điện) là nhiệt độ của vật đen tuyệt đối khi được đốt nóng đến nhiệt độ mà ánh sáng do nó bức xạ có phổ hoàn toàn giống ánh sáng của nguồn sáng khảo sát.

Nhiệt độ màu của các loại bóng đèn điện được xác định từ 2000°K đến 10000°K .

- Các nguồn sáng có nhiệt độ màu thấp (gọi là nguồn sáng nóng) từ 2000°K đến 4000°K bao gồm các loại đèn nung sáng, chủ yếu là các đèn điện cho ánh sáng đơn sắc.....

- Các nguồn sáng có nhiệt độ màu cao (gọi là nguồn sáng lạnh) từ 4000°K đến 10000°K . Bao gồm các loại đèn huỳnh quang, đèn tiết kiệm năng lượng, đèn phóng điện ...

- Khi thiết kế chiếu sáng cần quan tâm lựa chọn loại nguồn sáng có nhiệt độ màu phù hợp với đối tượng được chiếu sáng. Ví dụ chiếu sáng bãi cỏ hay tượng đài sử dụng đèn có nhiệt độ màu cao.

1.4.1.6. Chỉ số hoàn màu, ký hiệu IRC

Là giá trị đánh giá sự hiện màu thực của vật trong ánh sáng của nguồn sáng, hay còn gọi là khả năng phân biệt chính xác màu sắc.

Chỉ số hoàn màu chia ra 100 bậc, từ 0 đến 100; $IRC = 0$ đối với ánh sáng đơn sắc và $IRC = 100$ đối với ánh sáng trắng. Chỉ số hoàn màu của các loại đèn điện từ 0 đến 98. Khi chiếu sáng các không gian cần màu sắc như phòng vẽ, phòng triển lãm tranh màu, phòng in, nhuộm hoặc các nơi cần yên tĩnh, mát dịu cần sử dụng các loại đèn có chỉ số hoàn màu cao.

Khi chiếu sáng các mẫu vật có màu sắc thuần túy nên dùng đèn ánh sáng đơn sắc.

1.4.2. Các loại bóng đèn điện thông dụng

Để tính toán chiếu sáng trong nhà cũng như chiếu sáng ngoài trời, ta cần tìm hiểu về tên gọi, hình dạng và cấu tạo của các nguồn sáng nhân tạo bằng điện, đó là các loại bóng đèn điện.

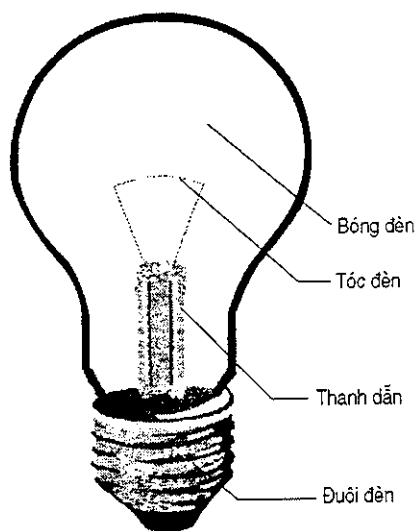
Đèn điện bao gồm 2 bộ phận chính là bóng đèn và chụp đèn. Bóng đèn là nguồn phát sáng biến đổi điện năng thành quang năng. Chụp đèn là bộ phận bảo vệ bóng đèn có tác dụng hướng ánh sáng đến nơi cần chiếu sáng, chống chói và làm bộ phận trang trí. Cũng có những đèn điện không sử dụng chụp đèn ta gọi là đèn trần, ví dụ đèn huỳnh quang trần.

Dưới đây xin giới thiệu các đặc tính căn bản của các loại bóng đèn thông dụng bao gồm hình dáng, cấu tạo cơ bản, công suất tiêu thụ điện (công suất tác dụng P (W)), khả năng phát sáng (quang thông: lm), nhiệt độ màu T_m (K), chỉ số hoàn màu (khả năng hiện màu dưới ánh sáng của đèn IRC), lượng tiêu thụ điện so với lượng ánh sáng phát ra (quang hiệu η (lm/W)). Ta cần căn cứ theo nhu cầu sử dụng đèn, để lựa chọn loại bóng đèn, chụp đèn, màu sắc ánh sáng đèn thích hợp cho công trình được thiết kế.

1.4.2.1. Bóng đèn nung sáng, ký hiệu là đèn NS

Ví dụ: NS-100W - 220V là bóng đèn nung sáng có công suất 100W, điện áp hai đầu cực đèn là 220V.

Bóng đèn nung sáng còn gọi là bóng đèn tròn có cấu tạo đơn giản, làm việc theo nguyên lý chất rắn phát sáng ở nhiệt độ cao trên $500^\circ C$. Dây tóc đèn bằng kim loại (wonfram, tungstene) kéo sợi mảnh và chúng có nhiệt độ nóng chảy rất cao khoảng $2500^\circ C$. Dây tóc đèn được cuốn lò xo (để tăng khả năng tập trung nhiệt) hoặc mắc ziczac trên các giá đỡ bằng Molipdel, dây tóc đèn được đặt trong bóng đèn làm bằng thủy tinh chịu nhiệt (thủy tinh trong hoặc thủy tinh mờ để giảm độ chói từ tim đèn). Trong bóng đèn được hút chân không và bơm vào một ít khí trơ (argon hoặc krypton) để giảm chấn cho tim đèn. Hai đầu dây tóc đèn được đưa ra ngoài qua hai thanh dẫn có cấu tạo đặc biệt để nối ra hai điện cực ở đuôi đèn (đuôi ngạnh tre) hoặc một cực đèn và chuôi đèn (đuôi xoắn ốc) và nối vào lưới điện một pha. Bóng đèn nung sáng cấu tạo đơn giản, nhỏ gọn, ánh sáng đơn sắc, màu vàng đỏ. Tuổi thọ của đèn thấp do tim



Hình 1.2: Bóng đèn nung sáng

đèn bốc hơi mèn dần dần đến đứt. Quang thông giảm dần do tim đèn bị đốt cháy bay ra bám vào thành bên trong bóng đèn (gọi là muội đèn). Đèn nung sáng thực chất là một điện trở bị đốt nóng đến phát sáng. Do vậy có thể coi bóng đèn nung sáng là thuần trở khi tính toán trong mạch điện, $\cos\varphi = 1$.

Các thông số chính:

Nhiệt độ màu:	2500 - 3000°K;
IRC:	100
Quang hiệu:	7 – 38 lm/W;
Tuổi thọ:	1000 h

Hiện nay bóng đèn nung sáng ít được sử dụng để chiếu sáng làm việc trong nhà, nhất là ở khu vực phía nam nước ta vì khí hậu nóng; hiệu suất phát quang thấp; bóng đèn nung sáng được coi là loại bóng đèn tốn điện. Mặt khác, chỉ số hoàn màu của đèn nung sáng tuy cao nhưng thực tế khi công suất bóng đèn dưới 100W ánh sáng đèn lại nhiều tia vàng đỏ, ít tia xanh tím nên ảnh hưởng đến việc phân biệt màu sắc, tuổi thọ của đèn lại quá ngắn. Chỉ số hoàn màu cao chỉ với các bóng đèn công suất lớn trên 150W đến trên 1000W.

Trước đây, các bóng đèn nung sáng được bố trí trong các bộ đèn chùm để trang trí, mỗi chùm đèn từ 2, 5 đến 100 bóng gây tốn kém điện năng rất lớn nhất là những nơi như khách sạn, các trung tâm sinh hoạt, các sân vận độngSau khi bóng đèn chữ U ra đời, bóng đèn nung sáng ít dùng trong các chùm đèn, người ta thay thế chúng bằng các loại bóng đèn chữ U có quang hiệu cao hơn mà tốn ít điện hơn.

Tuy nhiên do giá thành rẻ, lắp đặt đơn giản, chịu sự rung động cơ học, không ảnh hưởng bởi sự sụt giảm điện thế, nên loại bóng đèn này vẫn được sử dụng thấp sáng ở công trường xây dựng, hàng rào bảo vệ hoặc ở những nơi cao khó thay đổi đèn, nơi vắng vẻ và sử dụng cho các phương tiện giao thông di động như ô tô, xe máy. Những nơi lạnh như ở phương Bắc, người ta vẫn phải sử dụng đèn nung sáng vừa để chiếu sáng vừa để sưởi ấm.

Trong sản xuất người ta còn dùng bóng đèn nung sáng tạo các buồng sấy với nhiệt độ ổn định để sấy sản phẩm như gỗ hoặc nông sản ...

Quang thông của bóng đèn nung sáng xem ở phụ lục 1.5.

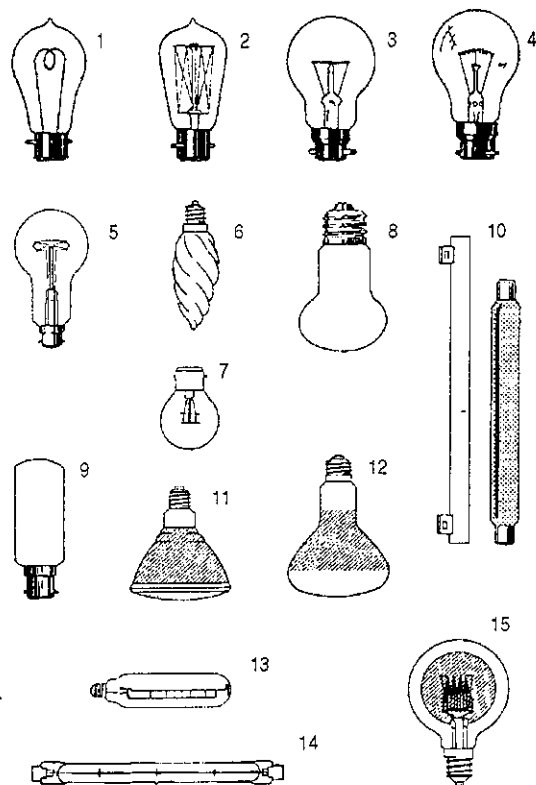
Công thức tính dòng điện làm việc đi qua đèn tính theo công thức (1-1):

$$I = \frac{P}{U_p} \quad (\text{A})$$

Với: P - công suất đèn (W);

U_p - điện áp đặt vào hai cực đèn (V).

Dưới đây là hình vẽ giới thiệu hình dạng một vài loại bóng đèn nung sáng.



Hình 1.3: Các loại bóng đèn điện nung sáng

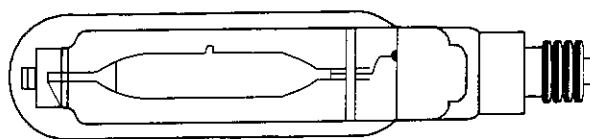
1.4.2.2. Bóng đèn quartz halogen

Nhằm nâng cao tuổi thọ của bóng đèn nung sáng bằng cách tạo chu trình tái hoàn vonfram cho tim đèn bị bay hơi khi đốt nóng; với mục đích tim đèn luôn được điền đầy sau khi bay hơi do bị đốt nóng.

Người ta đưa ra loại bóng đèn quartz halogen. Bóng đèn này gồm hai lớp vỏ lồng vào nhau, lớp vỏ bên trong làm bằng thạch anh (quartz) chứa hơi halogen và tim đèn. Hơi halogen có tác dụng tạo chu trình tái hoàn của tim đèn, vỏ bên ngoài chứa dây dẫn điện và bảo vệ cho bóng bên trong.

Các thông số của bóng đèn halogen:

Nhiệt độ màu:	2900°K
Quang hiệu:	21 - 27 lm/W;
IRC:	100
Tuổi thọ:	2000 – 3000h



Hình 1.4: Bóng đèn halogen

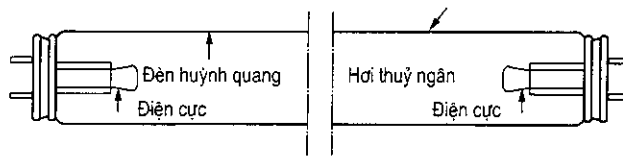
Với nguyên lý làm việc của đèn như vậy có ưu điểm là kéo dài tuổi thọ của đèn, nhưng giá thành cao gần 20 lần bóng đèn nung sáng cùng công suất và nhiệt độ ở vỏ ngoài cao tới 600°C , do đó dễ tạo ra vết rỗ khi sử dụng tay có mồ hôi dẫn đến nứt vỡ bóng đèn. Bóng đèn này được sử dụng làm đèn trang trí, bố trí trong các chụp đèn có bộ phận xoay gọi là đèn mắt ếch, hoặc làm bộ phận đèn kết hợp sấy khô trong các máy nha khoa.

Quang thông của bóng đèn halogen xem ở phụ lục 1.6.

1.4.2.3. Bóng đèn huỳnh quang, ký hiệu là đèn HQ

Là loại đèn làm việc theo nguyên lý phóng điện trong khí áp suất thấp.

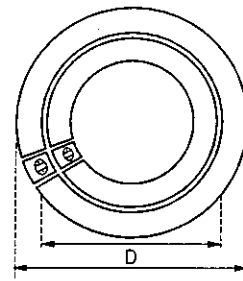
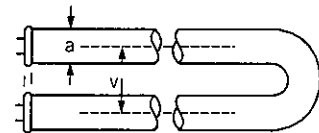
1. Cấu tạo



Hình 1.5: Đèn huỳnh quang

Đèn huỳnh quang gồm nhiều bộ phận :

+ *Bóng đèn huỳnh quang* có hình dạng ống thủy tinh hình trụ thẳng, hình chữ U hoặc uốn tròn. Mặt bên trong thành ống thủy tinh có phủ một lớp bột phát huỳnh quang (là loại bột phát sáng khi có kích thích). Trong ống được hút chân không đến áp suất $0,01\text{ mmHg}$ và bơm vào một ít khí trơ, khí argon hoặc khí krypton hầu như không có khí neon, mặc dù trước đây được gọi là đèn neon) để giảm chấn cho tim đèn cùng vài giọt thủy ngân, thủy ngân bốc hơi thành khí dẫn điện). Hai đầu ống có gắn 2 điện cực làm bằng kim loại vonfram kéo sợi mảnh và đan lại thành ống, cuộn lò xo để tập trung nhiệt, bên ngoài tim

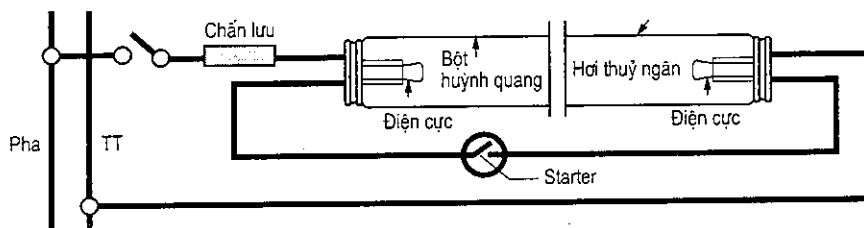


Hình 1.6: Đèn huỳnh quang chữ U và tròn

đèn phủ thêm một lớp bột BaO để tăng khả năng phát xạ điện tử. Bóng đèn huỳnh quang không trực tiếp phát sáng từ việc đốt nóng các điện cực, mà thông qua sự phóng điện để kích thích sự phát sáng của lớp bột huỳnh quang bôi bên trong thành ống. Màu sắc, quang thông của đèn phụ thuộc cấu tạo và chất lượng của lớp bột huỳnh quang. Các bóng đèn huỳnh quang có đường kính ống khác nhau, từ 10 đến 54 mm) do lựa chọn của nhà sản xuất, công suất bóng đèn tăng khi chiều dài đèn tăng. Các đặc tính của đèn huỳnh quang xem phụ lục 1.7.

+ Các thiết bị kèm theo:

Bóng đèn HQ không làm việc độc lập trong mạch điện như đèn nung sáng, mà phải làm việc kèm theo các thiết bị phụ như: Chấn lưu, starter, bộ khởi động hoặc còn gọi là bộ mồi đèn), chân đèn, máng đèn... nối thành mạch điện như trong hình 1.7 :



Hình 1.7: Mạch 1 đèn huỳnh quang

Có hai loại starter là loại nhiệt và loại sụt áp, do cấu tạo đơn giản, giá thành thấp, hiện nay loại nhiệt là phổ biến. Để chống nhiễu trong mỗi starter đều có một tụ điện C_1 mắc song song, ta gọi đó là tụ điện chống nhiễu. Ngoài ra, khi cần thiết người ta mắc thêm tụ C_2 để nâng cao hệ số công suất $\cos \varphi$.

2. Nguyên lý làm việc

Khi đóng công tắc, điện áp nguồn đặt lên hai cực starter, được chế tạo bằng một lưỡng kim đặt trong bóng thủy tinh), tạo sự phóng điện hồ quang trong starter. Sự phóng điện này làm hai cực starter nóng lên, giãn ra, chập vào nhau. Khi đó có dòng điện chạy qua các điện cực của đèn làm các điện cực nóng lên và thủy ngân bốc hơi, đồng thời chấn lưu nhận năng lượng điện từ nguồn tích lũy lại dưới dạng từ trường. Vì thông mạch, có dòng điện đi qua nên lưỡng kim nguội đi, ngắt mạch đột ngột, đồng thời từ trường trong chấn lưu biến thành điện trường tạo điện áp cộng với điện áp nguồn thành điện áp mồi đèn đặt lên hai điện cực đã được đốt nóng sinh ra sự phóng điện giữa hai cực đèn. Dòng điện trong bóng đèn được duy trì nhờ hơi thủy ngân. Quá trình phát xạ điện tử từ tim đèn kèm theo sự phát sinh tia tử ngoại, các tia này đập vào lớp bột huỳnh quang trên thành bóng đèn, làm cho các điện tử trong lớp ngoài của lớp bột này nhảy mức năng lượng giải phóng các photon ánh sáng. Do vậy ta nói ánh sáng đèn huỳnh quang là ánh sáng thứ cấp. Đèn huỳnh quang bố trí ở lưới điện xoay chiều một pha nên khi dòng điện đổi chiều, sự phóng điện cũng đổi vị trí giữa hai điện cực. Do tần số của dòng điện xoay chiều là 50 Hz nên dòng điện qua đèn đổi chiều 50 lần trong một giây. Sự đổi chiều diễn ra quá nhanh nên mắt thường ta khó nhận thấy. Nhưng nếu trong một phòng có số bóng đèn huỳnh quang trên 20 bóng thì sẽ tạo ra sự sáng tối đồng thời làm cho mắt người khó chịu, thậm chí gây ảo giác cho người ở trong phòng đó và dễ gây tai nạn do ảo tưởng về hoạt động của các thiết bị bố trí trong phòng. Vì vậy, quy phạm lắp đặt thiết bị điện quy định khi số bóng đèn huỳnh quang trong một phòng trên 20 bóng, phải mắc vào 2 pha trở lên nhằm thay đổi thời gian đồng nhấp nháy của đèn để tạo ra mức độ sáng đều trong phòng.

Các thông số cơ bản của bóng đèn huỳnh quang:

Nhiệt độ màu:	2800 - 6500°K;
IRC:	55 - 92
Quang hiệu:	40 - 105 lm/W;
Tuổi thọ:	7000 - 10000 h

Các bóng đèn huỳnh quang cho nhiều màu sắc ánh sáng khác nhau, phụ thuộc các chất có trong lớp bột huỳnh quang bôi trên thành ống và áp suất khí trong ống. Được sử dụng phổ biến nhất là đèn huỳnh quang cho ánh sáng trắng vì nguồn sáng dài, ánh sáng mát dịu gần giống ánh sáng ban ngày và cơ bản so với bóng đèn nung sáng tiết kiệm điện năng hơn nhiều (Quang hiệu cao hơn nhiều so với đèn nung sáng. Ví dụ: Bóng đèn nung sáng 40W có quang thông là 370lm, bóng đèn huỳnh quang 40W ánh sáng mặt trời có quang thông 2200lm). Riêng về bóng đèn huỳnh quang ánh sáng trắng người ta chế tạo chia thành ba loại được gọi tên theo màu sắc, với các thông số xem trong bảng phụ lục 1.7.

Tuy nhiên, bóng đèn huỳnh quang có nhược điểm là công kênh vì chiều dài đèn lớn khó lắp đặt ở nơi chật chội. Bóng đèn huỳnh quang có nhiều bộ phận, bóng đèn, mỗi đèn, chân đèn, chấn lưu...), nên xác suất hư hỏng lớn. Chân đèn hở ra bên ngoài, nên đèn huỳnh quang không sử dụng ở nơi có hoá chất ăn mòn, nơi có khí dễ bốc cháy hay nơi môi trường ẩm ướt (ngày nay đã có nhiều kiểu chân đèn mới khắc phục được nhược điểm này). Đặc biệt không nên sử dụng bóng đèn huỳnh quang để chiếu sáng đường đi ở ngoài trời (vì chiều dài đèn lớn dễ gây gây chạm chập khi có gió, bão). Khi điện áp đặt vào đèn huỳnh quang sụt giảm 15% so với điện áp định mức của đèn hoặc nhiệt độ môi trường nơi đặt đèn xuống dưới 5°C thì đèn rất khó bật sáng.

Trong bộ đèn HQ có chấn lưu cấu tạo từ các dây đồng quấn trên lõi thép để thực hiện nhiệm vụ: Tạo điện áp mỗi đèn, hạn chế dòng điện đốt nóng tim đèn, chấn lưu này làm việc như một cuộn cảm, do đó hệ số công suất $\cos\varphi$ của đèn chỉ vào khoảng 0,6. Muốn khắc phục tình trạng $\cos\varphi$ thấp để có hệ số công suất $\cos\varphi$ gần bằng 1, ta phải mắc thêm tụ điện nối tiếp với chấn lưu hoặc song song với cả mạch điện đèn để $\cos\varphi = 0,85$. Chấn lưu cũng là một thiết bị tiêu thụ điện dưới dạng nhiệt năng, dòng điện qua chấn lưu đốt nóng dây đồng và lõi thép), nên nó cũng tiêu thụ một phần công suất điện (vào khoảng một phần ba công suất bóng đèn). Để khắc phục hiện tượng nhấp nháy khi khởi động người ta chế tạo ra chấn lưu điện tử bằng mạch bán dẫn, khi đó tiêu tốn điện năng cho chấn lưu giảm và cũng loại trừ được hiện tượng nhấp nháy, đèn sáng ngay khi bật, hệ số công suất $\cos\varphi = 0,96$.

Ở những nơi sản xuất có các máy móc vận hành với tốc độ và tần số khác tần số dao động của đèn huỳnh quang, dễ sinh ra hiện tượng ảo giác cho con người, nhất là

khi công nhân mệt mỏi. Hiện tượng này dễ gây ra tai nạn cho công nhân. Vì vậy cần hạn chế sử dụng đèn huỳnh quang ở các phân xưởng gia công cơ khí, lò quay, ép nhựa v.v...

Dòng điện qua đèn huỳnh quang tính theo công thức (1-2):

$$I = \frac{P_d + P_{CL}}{U_p \cdot \cos \varphi} \text{ (A)}$$

Trong đó: P_d - công suất trên bóng đèn, W;

$$P_{CL} - \text{công suất của chấn lưu } P_{CL} = \frac{P_d}{3 \div 4}, \text{ W.}$$

1.4.2.4 Bóng đèn compacte, ký hiệu là đèn CP, bóng đèn chữ U hoặc bóng đèn TKNL

Để giải quyết các hạn chế của bóng đèn huỳnh quang, người ta chế tạo bóng đèn compacte (tổng hợp bóng đèn huỳnh quang và bóng đèn nung sáng). Còn gọi là bóng đèn tiết kiệm năng lượng, đèn TKNL), vì đặc tính cơ bản là loại đèn này tiêu thụ ít điện năng mà cho quang thông lớn tương tự bóng đèn huỳnh quang Đèn nung sáng công suất 15W chỉ cho 102 lumen, đèn compacte công suất 13W (ít hơn 2W) cho đến 900 lumen gấp gần 9 lần. Hình dáng đèn bóng hình ống kiểu đèn huỳnh quang, đuôi xoay giống đèn nung sáng, dễ mắc vào mạch điện như đèn nung sáng.

Về cấu tạo: Kích thước đèn nhỏ gọn, mỗi ống đèn được uốn hình chữ U, ống đèn có đường kính ống từ 7 đến 12 mm và có đuôi đèn như bóng đèn nung sáng. Bóng đèn compacte có quang thông tương tự bóng HQ cùng công suất, các bộ phận khởi động, chấn lưu là mạch điện tử nhỏ gọn nằm ngay trong đuôi đèn. Đèn dễ lắp ráp như đèn nung sáng. Đèn có tuổi thọ cao, quang thông lớn.

Đèn làm việc như nguyên lý của đèn huỳnh quang, nhưng với mạch khởi động bằng điện tử đã thu gọn kích thước đèn nhiều lần, làm cho đèn gọn đẹp, dễ lắp đặt, dễ khởi động, ít tốn điện để tạo ra lượng ánh sáng nhiều hơn. Đèn sáng ngay khi bật công tắc, không có hiện tượng nhấp nháy, phù hợp cho việc chọn đèn để chiếu sáng làm việc và chiếu sáng trang trí cho công trình.

Bóng đèn compacte được chế tạo với bóng có 1 ống chữ U, công suất bóng đèn từ 3, 5, 7, 9W; bóng có 2 ống chữ U, công suất bóng đèn từ 11, 13W; bóng có 3 ống chữ U: Công suất bóng đèn từ 15, 18W, bóng có 4 ống chữ U: Công suất bóng đèn 26 - 52W; Công ty Điện quang Việt Nam đã chế tạo ra các loại đèn compacte có ống thẳng và ống xoắn làm thu ngắn chiều dài ống đèn, cũng là tạo ra được một kiểu dáng bóng đèn trang trí. Các đặc tính của đèn compacte xem trong phụ lục 1.8.

Điều khác biệt với đèn HQ là đèn compacte sáng ngay khi bật, không có thời gian mỗi đèn. Khi điện áp sụt giảm, thậm chí đến 50% bóng đèn vẫn sáng, tuy không đạt đến quang thông tiêu chuẩn của nhà sản xuất đã cho.

Công thức tính dòng điện làm việc đi qua đèn là:

$$I = \frac{P}{U_p \cos\varphi}$$

Trong đó: P - công suất bóng đèn, W;

U_p - điện áp đặt vào hai cực đèn, V;

$\cos\varphi = 0,96$ - hệ số công suất của đèn.

1.4.2.5. Bóng đèn cảm ứng điện từ

Bóng đèn cảm ứng điện từ là bóng đèn làm việc trên nguyên lý cảm ứng điện từ, không có điện cực, tuổi thọ cao. Đặc tính của đèn như sau:

Nhiệt độ màu: 3000 - 4000°K

IRC: > 80

Hiệu suất: 65 - 70 lm/W

Tuổi thọ : 60000 h

Đèn này được chế tạo với mạch cảm ứng là bộ phận kim loại của chao đèn, còn gọi là đèn "Touch " thường sử dụng trong phòng ngủ.

1.4.2.6. Đèn phóng điện

Gồm hai chủng loại:

- Đèn phóng điện lóe sáng;
- Đèn phóng điện hồ quang.

* Đèn phóng điện lóe sáng bao gồm hai loại:

+ Đèn lóe: đèn lóe sáng khoảng âm katôt: sử dụng làm đèn chong đêm, ổn áp, đèn có quang thông nhỏ, công suất nhỏ một vài W, cường độ dòng điện vài mA, quang thông vài lumen..

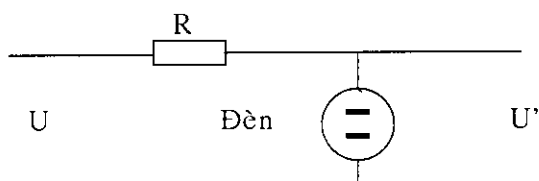


Bóng đèn lóe sáng

Cấu tạo đèn:

- Bóng thủy tinh chịu nhiệt;
- Điện cực bằng đồng điện giải;
- Khí trong đèn là hơi thủy ngân hoặc hỗn hợp khí có áp suất từ 5 - 25mmHg;
- Điện áp vận hành 70 - 300V;
- Điện trở của đèn từ $5.10^4 - 3.10^5 \Omega$.

Sơ đồ nối đèn: Đèn mắc song song trong mạch điện để làm đèn báo hiệu hoặc đèn ổn áp.



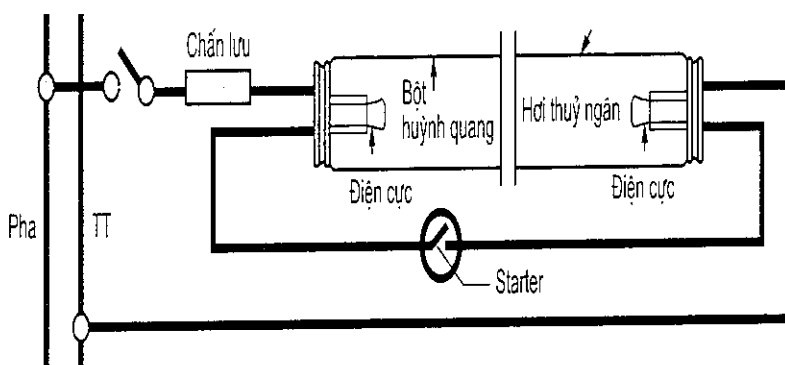
+ Đèn ống cao thế:

Có các đặc tính sau: Đèn lóe sáng khoảng dương katốt, sử dụng làm đèn trang trí.

Cấu tạo đèn:

Đèn có đường kính ống thủy tinh nhỏ hơn 2,5cm, chiều dài bóng tùy ý từ 100mm đến 5 - 6m. Chiều dài bóng đèn càng dài thì áp suất hơi trong bóng phải càng cao (từ 5 đến 20mmHg), quang thông đèn càng lớn và điện thế hai đầu bóng cũng càng lớn (từ 500V đến 25kV). Đèn có nhiều loại với màu sắc ánh sáng tùy ý, hình dáng đa dạng (tự do uốn ống đèn theo hình dáng vật thể hoặc chữ viết bằng đèn cồng để trang trí). Màu sắc ánh sáng của đèn phụ thuộc chất khí nạp trong ống, xem trong phụ lục 1.10.

Tuổi thọ của đèn 2000 h. Sơ đồ mắc đèn xem trong hình 1.8:



Hình 1.8: Mạch cấp điện cho đèn ống cao thế

Màu sắc của đèn ống cao thế

Loại khí	Màu sắc của đèn	Loại khí	Màu sắc của đèn
Argon	Xanh lam	Nc+Hòa giải+TTUran	Xanh lá
Neon	Hồng	CO ₂	Trắng
Helium	Cam	Krypton	Tím nhạt
Nc + Hòa giải	Xanh dương	Xenon	Xanh lơ

* Đèn phóng điện hồ quang:

Đặc điểm: Đèn làm việc trong hồ quang tạo ra khí các chất khí bốc hơi. Áp suất hơi trong đèn rất lớn từ 1 at đến 20 at (1at = 760 mmHg). Đèn có quang thông rất lớn, nên

phạm vi chiếu sáng rộng. Đèn được sử dụng chủ yếu để chiếu sáng ngoài trời; chỉ dùng đèn phóng điện để chiếu sáng trong nhà khi có yêu cầu độ rọi rất lớn với nhà có chiều cao trên 8 mét. Để đảm bảo an toàn phải đặt đèn trong chụp bảo vệ phòng nổ.

Đèn phóng điện hồ quang được chia ra 3 loại tùy thuộc áp suất khí trong đèn:

- Đèn hồ quang áp suất thấp: Dưới 1at
 - Đèn hồ quang áp suất cao: Từ 2at đến 10 at
 - Đèn hồ quang áp suất cực cao: trên 20at
- } Trong đèn sử dụng hai loại khí bốc hơi là khí Natri và khí thủy ngân

+ Đèn hơi Natri áp suất thấp:

Cấu tạo: Ngoài cùng là bóng thủy tinh chịu nhiệt, phủ bột huỳnh quang bên trong thành bóng. Bên trong bóng đèn có một ống phóng dạng ống thẳng hoặc ống hình chữ U, hai đầu ống có giá đỡ, chứa hơi natri áp suất 0,001 mmHg, ánh sáng đơn sắc màu vàng đỏ. Đuôi đèn xoay ốc như đuôi đèn nung sáng.

Nhiệt độ màu: 1000 °K;

IRC: 0, ánh sáng đơn sắc vàng, cam);

Quang hiệu: 100 - 200 lm/W;

Tuổi thọ: 8000h.

Các đặc tính của đèn Natri áp suất thấp xem phụ lục 1.9.

Đèn sử dụng chiếu sáng đường đi trong các khu dân cư, đường nội bộ hoặc đường phố buôn bán.

+ Đèn hơi Natri áp suất cao: (còn gọi là đèn sodium)

Cấu tạo: Ngoài cùng là bóng thủy tinh chịu nhiệt, phủ bột huỳnh quang bên trong thành bóng. Ống phóng thẳng hoặc chữ U (xem hình 1.8) làm bằng thạch anh có điểm nóng chảy tới 1000°C, nhiệt độ tại tâm hồ quang tới 6000°C, giảm dần khi ra ngoài thành ống còn 800°C. Hai đầu ống phóng có hai điện cực chính bằng vonfram có tấm các dioxyt kiềm thổ, không có bộ phận đốt nóng điện cực trước. Ngoài hai điện cực chính còn có thêm một điện cực phụ (đèn hai cực) hoặc có hai cực phụ (đèn bốn cực). Các cực phụ này làm bằng kim loại thường, mỗi cực phụ đặt gần một cực chính và nối với cực chính qua một điện trở.

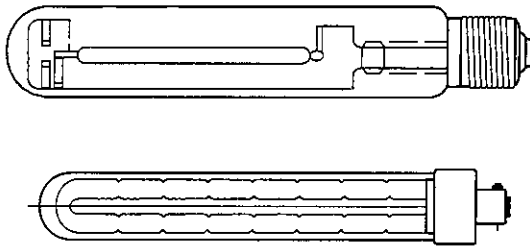
Nhiệt độ màu: 2000 - 2500°K;

IRC: 20 - 80

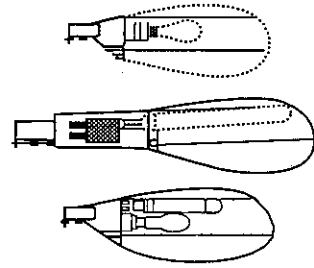
Hiệu suất: 70 - 120 lm/W;

Tuổi thọ: 10000 h

Đèn Natri áp suất cao cần đặt trong vỏ bảo vệ để phòng nổ bóng đèn gây nguy hiểm cho những người đứng gần nơi đặt đèn. Nếu dùng để chiếu sáng trong nhà thì phải đặt ở nơi có chiều cao trên 8m.



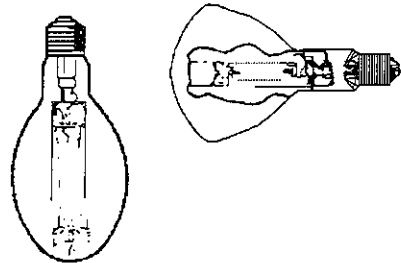
Hình 1.9: Bóng đèn sodium ánh sáng vàng



Hình 1.10: Chụp đèn cao áp thủy ngân, sodium

Nguyên lý làm việc:

Đèn sử dụng chiếu sáng ngoài trời, đường cao tốc, quảng trường, nhà ga, sân bay ... Các đèn phóng điện có chấn lưu hoặc không có chấn lưu, loại trực tiếp) đều phải có thời gian mỗi đèn từ 12 đến 29 phút, ánh sáng từ đỏ, xanh tím chuyển sang sáng trắng (đèn cao áp thủy ngân) hoặc vàng sẫm(sodium). Khi bị mất điện, phải có thời gian để nguội đèn, khoảng 4 phút) mới lập lại chu kỳ phóng điện mới cho đèn.



Hình 1.11: Bóng đèn cao áp

Đèn được điều khiển riêng hoặc tập trung bằng aptomat hoặc mắt quang điện tử chỉnh định theo ánh sáng mặt trời. Đặc tính của đèn xem trong phụ lục 1.10.

1.4.3. Chụp đèn

Để tăng cường hiệu quả chiếu sáng, để đảm bảo tối đa ánh sáng từ bóng đèn phát ra hướng tới nơi cần chiếu sáng, để bảo vệ các bộ phận dễ vỡ của bóng đèn và đặc biệt là để chống chói, người ta sử dụng các loại chụp đèn. Căn cứ vật liệu cấu tạo chụp đèn, vị trí bố trí đèn, cách sử dụng chụp đèn, phần quang thông đưa đến mặt làm việc, người ta có thể phân loại chụp đèn theo các cách như sau:

1.4.3.1. Phân loại chụp đèn theo vật liệu cấu tạo chụp đèn

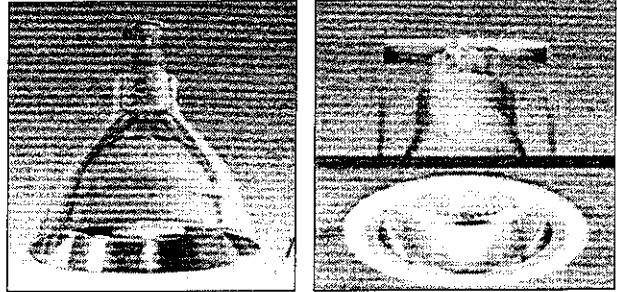
+ **Chụp đèn cản sáng:** Là loại chụp đèn cản trở ánh sáng về một phía nào đó: Bao gồm chụp đèn bằng bê tông, gốm, sứ, tôn, thạch cao... Loại chụp đèn này cho phép chắn ánh sáng về phía cần cản trở và tăng cường ánh sáng ở phía khác cần thiết ánh sáng nhiều hơn bằng cách sơn hoặc xi mạ mặt trong chụp đèn các loại vật liệu phản xạ ánh sáng tốt như niken, bạc, magiê, thiếc... Chụp đèn cản sáng dùng cho những nơi có yêu cầu độ rọi cao.

+ *Chụp đèn không cản sáng*: Là loại chụp đèn cho ánh sáng xuyên qua làm bằng các vật liệu: Nhựa, giấy vải, da... Khi ánh sáng xuyên qua chụp đèn, quang thông đèn sẽ bị giảm khoảng 5-10%, nhưng đồng thời giảm độ chói của đèn. Cần chọn chụp đèn hợp lý với từng đối tượng sử dụng để không giảm độ rọi quá mức vì điều đó bắt buộc phải lắp đặt thêm đèn để đảm bảo độ rọi yêu cầu làm tăng chi phí lắp đặt đèn. Chụp đèn không cản sáng dùng cho những nơi có yêu cầu độ rọi thấp. Thường dùng để trang trí, làm các đèn chùm, đèn tường, đèn ngủ.

1.4.3.2. Phân loại chụp đèn theo khả năng phân bố ánh sáng (dựa vào đường phối quang)

+ *Chụp đèn chiếu sáng trực tiếp* (Chụp đèn trực chiếu):

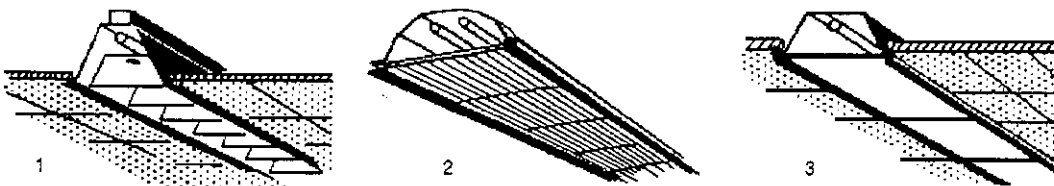
Ánh sáng từ đèn chủ yếu đi thẳng đến bàn làm việc, sàn nhà sáng, trần nhà và nửa phần tường phía trên bị tối hơn. Chụp đèn loại này dùng cho những nơi có không gian rộng, yêu cầu độ rọi lớn, như nhà làm việc, phòng thí nghiệm. Ưu điểm của loại



Hình 1.12: Đèn trực chiếu âm trần

chụp đèn chiếu sáng trực tiếp là tận dụng hầu hết lượng ánh sáng của đèn phát ra và thêm cả phần ánh sáng phản xạ từ bên trong chụp đèn nhờ các chất liệu phản xạ bên trong chụp đèn (các chụp đèn vạt năng hoặc đèn có chụp hình lòng máng thì hạn chế phần ánh sáng chiếu lên trần nhà). Chụp đèn trực chiếu được chế tạo theo cấu tạo của loại bóng đèn là đèn nung sáng, đèn compacte hoặc đèn huỳnh quang. Đây cũng chính là loại chụp đèn chắn sáng về một phía (xem hình 1.12).

Chụp đèn trực chiếu còn sử dụng kèm theo các bộ phận phân tán ánh sáng lắp ở mặt dưới của chụp đèn, cản trở ánh sáng chói phát ra từ tim đèn. Ví dụ: mặt dưới chụp đèn trực chiếu có lưới phân tán ánh sáng, có kính mờ, kính hoa, rèm tản sáng, kiểu chụp đèn xương cá ... đặt sát trần, đặt âm trần hay treo cách trần một khoảng. Khi sử dụng chụp đèn có thêm bộ phận tản quang thì giảm chói và tăng độ sáng đưa đến mặt làm việc (xem hình 1.13).



Hình 13: Chụp đèn âm trần

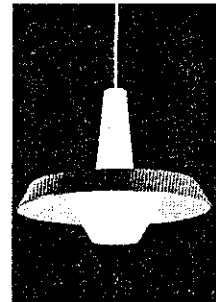
1. Kiểu xương cá; 2. Kiểu có lưới tản sáng; 3. Kiểu kính mờ.

Chụp đèn trực chiếu tận dụng ánh sáng phát ra từ nguồn sáng nhiều nhất. Vì vậy, khi yêu cầu có độ rọi lớn trên mặt làm việc, người ta luôn sử dụng chụp đèn trực chiếu để chiếu sáng trực tiếp. Ví dụ: chiếu sáng phòng học, phòng làm việc, xưởng sản xuất ...

Khi sử dụng chụp đèn trực chiếu, tùy theo vị trí đặt đèn là âm trần, sát trần hay treo cách trần một khoảng mà ánh sáng trong phòng tỏa rộng toàn căn phòng kể cả trần nhà, hoặc chỉ chiếu sáng sàn nhà cùng khoảng tường phía sát sàn nhà, hoặc chỉ chiếu sáng phần sàn nhà. Phần ánh sáng phát ra rộng hoặc hẹp, cường độ lớn hoặc nhỏ còn phụ thuộc vị trí tương đối của bóng đèn và chụp đèn, khi góc bảo vệ lớn thì ánh sáng tỏa rộng và cường độ yếu hơn.

+ Chụp đèn chiếu sáng bán trực tiếp (Bán trực chiếu)

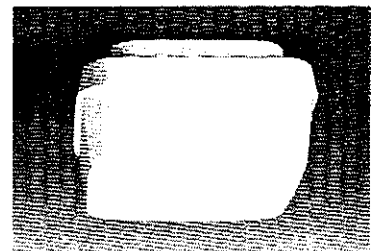
Với loại chụp đèn này, ánh sáng từ đèn phát ra phân bố đều hơn cho cả trần và tường phía trên. Kiểu đèn này sử dụng cho các căn phòng cao, nơi làm việc yên tĩnh. Bán trực chiếu sử dụng các loại chụp đèn làm bằng thủy tinh hoặc nhựa mờ, treo cách trần. Chụp đèn này cho phép tạo không gian mở có ánh sáng chan hòa, tạo sự thoải mái nhẹ nhàng. Sử dụng chụp đèn này để chiếu sáng thư viện, phòng nghỉ, phòng chờ ...



Hình 1.14: Đèn bóng lồng

+ Chụp đèn chiếu sáng hỗn hợp (Trực gián chiếu hoặc bán gián chiếu)

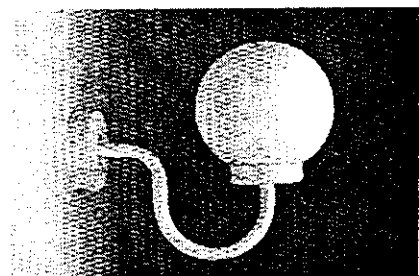
Sử dụng cho những nơi có yêu cầu độ sáng chung không cao chỉ để quan sát và đi lại, cần phân bố đều, không chói. Nhưng nơi làm việc thì yêu cầu có độ rọi lớn. Đèn chiếu sáng chung có thể bố trí trên trần, trên tường, có thể đặt nổi hoặc đặt ngấm trên trần, đèn có thể gắn sát trần hoặc treo trong không gian nhà tùy thuộc yêu cầu chiếu sáng và trang trí nội thất. Đèn để làm việc còn gọi là đèn chiếu sáng cục bộ được bố trí gần nơi yêu cầu chiếu sáng. Loại chụp đèn này được sử dụng cho các phòng triển lãm, bảo tàng



Hình 1.15: Đèn trực gián chiếu

+ Chụp đèn chiếu sáng đồng đều (Toàn chiếu):

Với chụp đèn hình cầu thủy tinh màu sữa, hoặc bán cầu màu sữa ánh sáng chiếu đều ra mọi hướng và giảm chói không cho thấy tim đèn, độ rọi thấp vì quang thông giảm trên 10%,



Hình 1.16: Đèn cầu màu sữa gắn trên tường

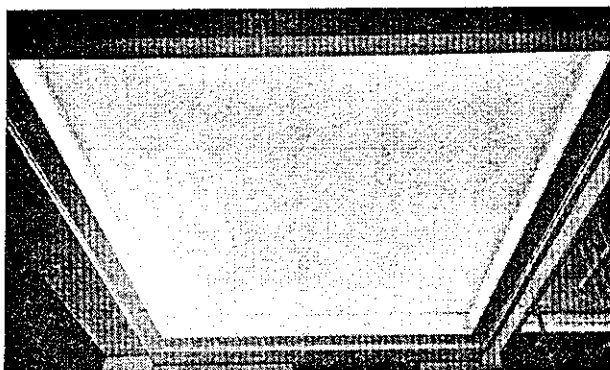
đèn được sử dụng chiếu sáng hành lang, cầu thang hoặc những nơi không có nhu cầu độ rọi lớn

Thậm chí dùng chiếu sáng công viên hoặc những đường đi bộ, đường dạo.

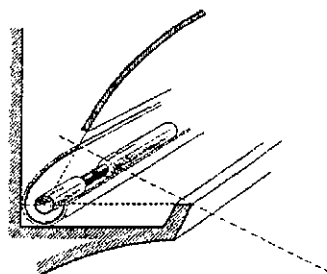
Với chụp đèn hình cầu thủy tinh trong, ta nhìn thấy rõ tim đèn, gây chói được sử dụng ở công viên, vườn hoa, đường đi dạo... với mục đích không cần tăng công suất đèn.

+ *Chiếu sáng gián tiếp (gián chiếu):*

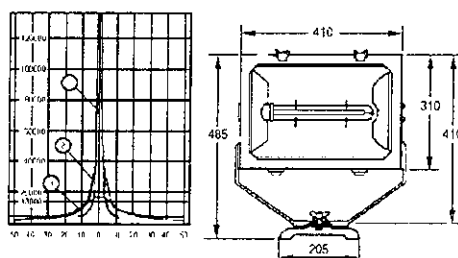
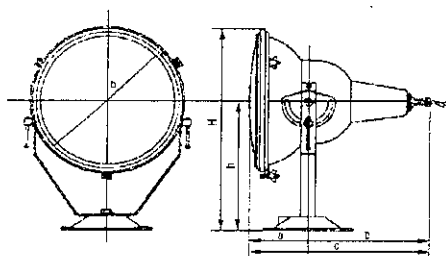
Với nhu cầu ánh sáng lan tỏa đều giống ánh sáng ban ngày được sử dụng chiếu sáng cho những nơi yên tĩnh, những nơi có trần nhà cao, tạo cảm giác dễ chịu thư thái cho người sử dụng. Người ta dùng đèn gián chiếu. Các đèn được bố trí ngấm bên trong kết cấu xây dựng, hoặc sử dụng loại chụp đèn kiểu cái tô, cái đĩa để che dấu bóng đèn. Ánh sáng từ đèn phát ra, đi đến trần nhà rồi mới phản xạ lại chiếu sáng căn phòng. Sử dụng chụp đèn chiếu sáng loại này, khi gian phòng yêu cầu độ rọi nhỏ. Ưu điểm là không chói mắt, nếu gian phòng có yêu cầu độ rọi lớn thì phải bố trí rất nhiều đèn. Loại chiếu sáng này dùng cho phòng ngủ, phòng khách hoặc những nơi hội họp tiếp khách trang trí trang nhã sang trọng phối hợp với các vật liệu trang trí khác như trần thạch cao, rèm che cửa ...



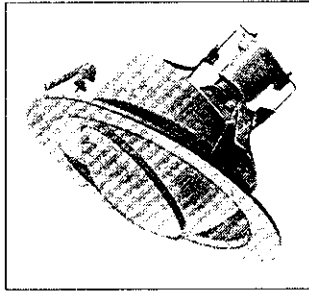
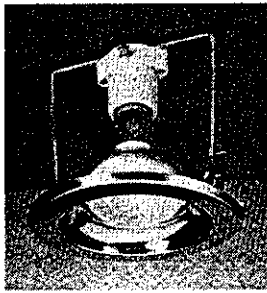
Hình 1.17: Đèn âm trong gờ trần gián chiếu



Hình 1.18: Lắp đèn âm trong gờ trần



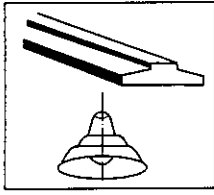
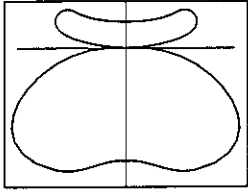
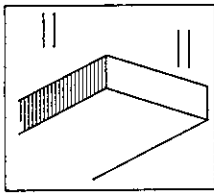
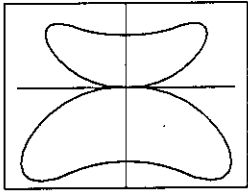
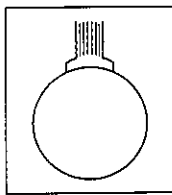
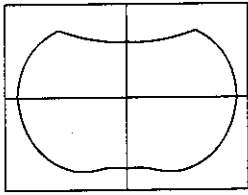
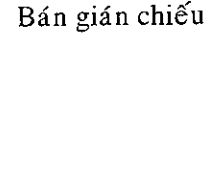
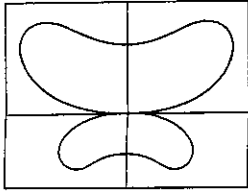
Hình 1.18: Đèn pha

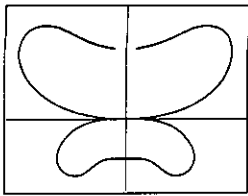


Hình 1.19: Đèn mắt ếch

1.4.4. Các phương thức chiếu sáng trong nhà

Phân loại theo đặc tính phối quang xem trong bảng sau:

Loại	Đặc tính phối quang	Đặc điểm phân bố ánh sáng	Nơi sử dụng
<p>Trực chiếu</p> 		<p>90% - 100%: ánh sáng rọi xuống 10% - 0%: ánh sáng rọi lên</p>	<p>Nhà rất cao như hội trường, xưởng, phòng làm việc, phòng học...</p>
<p>Bán trực chiếu</p> 		<p>10% - 40%: ánh sáng rọi lên 90% - 60%: ánh sáng rọi xuống</p>	<p>Nhà cao vừa có trần như: thư viện, văn phòng</p>
<p>Toàn chiếu</p> 		<p>Ánh sáng phân bố đều cho mọi nơi trên mặt bằng cần chiếu sáng</p>	<p>Hành lang, cầu thang, nơi đông người qua lại</p>
<p>Bán gián chiếu</p> 		<p>60% - 90%: ánh sáng rọi lên 40% - 10%: ánh sáng rọi xuống</p>	<p>Phòng vẽ, phòng chờ, khách sạn</p>

Loại	Đặc tính phối quang	Đặc điểm phân bố ánh sáng	Nơi sử dụng
Gián chiếu		10% - 0%: ánh sáng rọi xuống 90% - 100%: ánh sáng rọi lên	Phòng ngủ, rạp hát, phòng bệnh nhân...

1.4.4.1. Phân loại chụp đèn theo khả năng thích ứng với môi trường

Ngoài cách phân bố chụp đèn theo phương thức phân bố ánh sáng đã kể ở trên, còn có những loại chụp đèn được chế tạo với những mục đích vật lý đặt biệt như: đèn phòng bụi, phòng nước, phòng nổ.

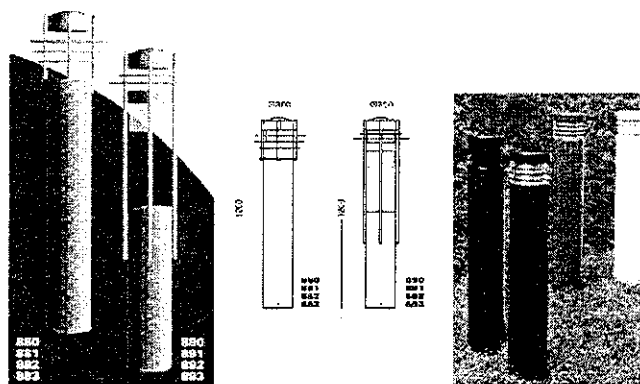
- *Đèn phòng bụi:* Ngăn không cho bụi bám vào mặt ngoài và chui vào bên trong chụp đèn. Dùng cho những nơi nhiều bụi như: đường giao thông, nhà máy xi măng, nơi khai thác đá...

- *Đèn phòng nổ:* Có vỏ dày khoảng 1 cm, chịu áp lực cao, ngăn không cho bóng đèn bị nổ vỡ, bắn mảnh ra ngoài gây tai nạn cho người sử dụng. Dùng cho những nơi có áp suất cao, nơi có chất khí bốc hơi, khí gây cháy, nổ, trong cách đường hầm, đường ống áp lực cao, kho xăng dầu ...

- *Đèn phòng nước:* sử dụng vật liệu không thấm nước bố trí nơi ẩm ướt: nhà tắm, ngoài trời, các tầng hầm ...

Ngày nay, công nghiệp chế tạo chụp đèn phát triển mạnh mẽ, tạo thành một nghề chế tạo chụp đèn với đủ loại vật liệu khác nhau nhằm mục đích tham gia trang trí nội thất, ngoại thất cho căn nhà và cho cả cảnh quan đô thị.

Dưới đây xin giới thiệu một vài kiểu chụp đèn ngoài trời:



Hình 1.21: Đèn đặt trong sân vườn



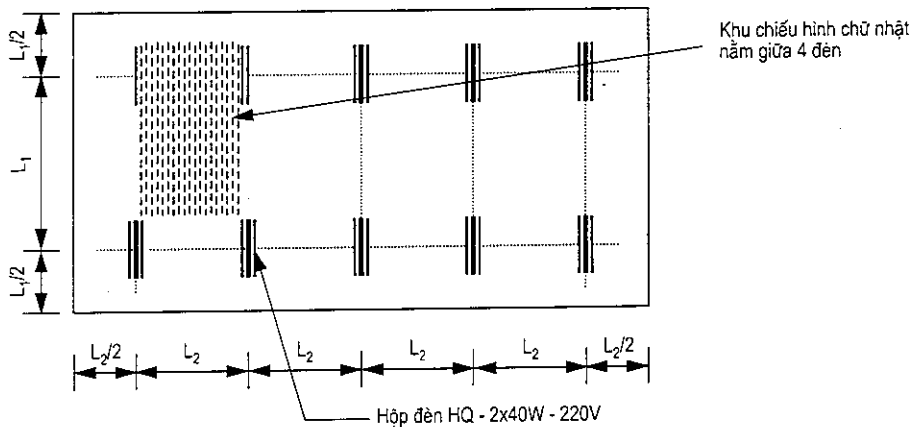
Hình 1.22: Đèn chiếu sáng bên ngoài nhà

Để chiếu sáng trong nhà có thể sử dụng các phương thức chiếu sáng: Chiếu sáng chung đều, chiếu sáng chung chia ra khu vực hoặc chiếu sáng hỗn hợp. Theo quy phạm về chiếu sáng không cho phép sử dụng phương thức chiếu sáng cục bộ đơn độc.

1. Chiếu sáng chung đều

Là phương thức chiếu sáng đảm bảo độ rọi đồng đều trên mặt nhận ánh sáng, mặt làm việc). Sử dụng phương thức này cho những nơi có công việc giống nhau cho cùng đối tượng sử dụng như nhau. Ví dụ: lớp học, nhà hành chính, các gian sảnh, các gian bán hàng bách hoá, triển lãm chung ... Các vị trí trên bàn học, trên bảng đen, bàn làm việc, bàn trưng bày hàng hóa đều có chung độ rọi tiêu chuẩn.

Thực hiện phương thức chiếu sáng chung đều có thể bố trí đèn trên trần tạo thành các hình chữ nhật hoặc hình vuông, hình thoi, với các đỉnh là tâm các đèn, cũng có thể bố trí tự do theo yêu cầu về kiến trúc của trần nhà.



Chụp đèn sử dụng trong phương thức chiếu sáng chung đều nên chọn các loại chụp trực chiếu nếu độ rọi yêu cầu lớn, hoặc gián chiếu nếu độ rọi yêu cầu nhỏ. Để

đảm bảo chất lượng ánh sáng theo yêu cầu sử dụng, cần chọn lựa đúng loại đèn có màu sắc ánh sáng phù hợp với màu sắc trang trí trên trần, tường cũng như màu sắc của nền nhà. Cách bố trí đèn HQ trên trần trong chiếu sáng chung đều có thể như trong hình trên đây.

Đặc biệt đối với những không gian rộng như nhà kho, gian bán hàng bách hoá có bố trí nhiều loại hàng hoá khác nhau theo từng khu vực riêng, có yêu cầu chiếu sáng khác nhau thì chỉ cần bố trí đèn chiếu sáng đồng đều trong từng khu vực riêng đó.

Ví dụ: Trong nhà kho chung của một xí nghiệp của ngành dệt may, có khu vực chứa nguyên liệu thô có yêu cầu độ rọi thấp, có khu vực chứa phụ kiện loại lớn thay thế trong máy dệt, có khu vực chứa phụ kiện loại nhỏ thay thế trong máy dệt có yêu cầu độ rọi cao hơn. Khi đó, cần bố trí đèn cho các khu vực với độ rọi khác nhau. Nếu dùng cùng loại đèn thì số đèn trong từng khu vực nhiều ít khác nhau; hoặc sử dụng các loại đèn khác nhau và cách bố trí cao thấp khác nhau. Ta gọi đó là chiếu sáng chung chia ra từng khu vực.

2. Chiếu sáng hỗn hợp

Là phương thức chiếu sáng kết hợp việc đảm bảo độ rọi đồng đều trên toàn khu vực làm việc và có tăng cường độ rọi đối với những nơi có nhu cầu cao hơn. Khi đó ngoài các đèn chiếu sáng chung cần bố trí thêm đèn cục bộ để tăng cường độ rọi cho những nơi có nhu cầu cao. Độ rọi trong chiếu sáng chung để quan sát chung chỉ chiếm 10 - 20% tổng độ rọi tiêu chuẩn. Độ rọi của chiếu sáng cục bộ trong phạm vi làm việc có nhu cầu độ rọi cao chiếm 90 - 80 % độ rọi tiêu chuẩn.

Ví dụ:

- Trong xưởng gia công cơ khí tiêu chuẩn độ rọi là 200 lux, phần độ rọi cho chiếu chung cho mặt bằng toàn xưởng để quan sát, lưu thông chiếm 20% là 40 lux. Cần bố trí thêm đèn tại trên bàn dao tiện để soi rõ vật gia công cho công nhân làm việc với độ rọi 80% là 160 lux. Tổng cộng độ rọi trên bàn tiện là 200 lux.

- Trong phân xưởng lắp ráp điện tử, các chi tiết rất nhỏ, cần độ rọi rất cao có thể lên đến 500 - 700 lux trong phạm vi bàn lắp ráp, ánh sáng chiếu chung trong gian xưởng chỉ cần 100 - 150 lux để quan sát theo dõi toàn bộ quá trình sản xuất, khi đó cần thêm đèn tăng cường cho từng bàn lắp ráp để đạt độ rọi yêu cầu.

- Trong phòng mổ của bệnh viện, bình thường phải có đèn để độ rọi trong phòng đạt khoảng 200 lux để các y bác sỹ chuẩn bị dụng cụ phẫu thuật, nhưng khi tiến hành mổ, cần bố trí thêm bộ đèn mổ tăng cường với độ rọi khoảng 2000 đến 3000 lux.

- Trong phòng trưng bày ở các bảo tàng, các mẫu vật quan trọng, các tấm tranh quý đều cần tăng cường độ rọi với màu sắc ánh sáng phù hợp màu trên các bức tranh để làm rõ nét các chi tiết đặc biệt cho người xem. Người ta thường bố trí thêm đèn chiếu soi rõ các góc độ đặc biệt trên bức tranh.

Chiếu sáng hỗn hợp là phương thức chiếu sáng được sử dụng cho những nơi làm việc chuyên nghiệp, các phòng triển lãm, phòng trưng bày hội họa, các xưởng sản xuất yêu cầu tính chính xác cao hoặc các phòng thí nghiệm mục đích là tạo đủ ánh sáng làm việc, không lãng phí và không gây chói.

1.4.5. Các hệ thống chiếu sáng bằng điện

Để đảm bảo an toàn cấp điện cho công trình nhất là về phương diện chiếu sáng, ta sử dụng các hệ thống chiếu sáng bằng điện như sau:

1.4.5.1. Hệ thống chiếu sáng điện làm việc

Hệ thống chiếu sáng điện làm việc gồm các đèn điện được cấp điện từ nguồn cấp điện chính cho công trình, chủ yếu là từ lưới điện của khu vực. Tùy theo tầm quan trọng của công trình về nhu cầu chiếu sáng làm việc mà chọn nguồn cung cấp điện cho hệ thống này từ một, hai hoặc ba nơi khác nhau. Nếu không có điều kiện lấy điện từ nhiều nơi thì phải có nguồn cấp điện chiếu sáng dự phòng là các máy phát điện diesel hoặc nguồn năng lượng khác như năng lượng mặt trời, gió ...

Hệ thống chiếu sáng làm việc được tính chọn theo tiêu chuẩn chiếu sáng và bố trí các đèn cố định để chiếu sáng làm việc. Các thiết bị chiếu sáng được điều khiển độc lập với nhau theo sơ đồ đã chọn.








1.4.5.2. Hệ thống chiếu sáng điện sự cố

Hệ thống chiếu sáng điện sự cố là hệ thống chiếu sáng điện được sử dụng khi xảy ra các sự cố như mất điện, cháy nổ v.v... Hệ thống này là bắt buộc đối với những nơi tập trung đông người ở (có trên 50 người), làm việc như chung cư, các nhà công cộng và các xí nghiệp công nghiệp. Chiếu sáng sự cố bao gồm hai loại:

- *Hệ thống chiếu sáng điện sự cố làm việc* đảm bảo chiếu sáng tiếp tục để làm việc khi xảy ra các sự cố như mất điện nguồn chiếu sáng làm việc, cháy nổ, sập nhà, động đất v.v... Hệ thống này được cấp điện từ nguồn riêng là các đường dây từ lưới điện khác lưới cấp điện chính của công trình (hộ loại 1) hoặc từ các máy phát điện hoặc các bình ắc quy (ngày nay các loại đèn có bình ắc quy sạc điện trực tiếp từ điện lưới, có hệ thống đóng mạch tự động khi mất điện lưới được sử dụng làm đèn sự cố). Hệ thống này đảm bảo 90% lượng ánh sáng để tiếp tục làm việc. Những nơi tập trung đông người cần đảm bảo an toàn tính mạng của con người (như phòng mổ của bệnh viện, sân bay, các công trường xây dựng, hầm mỏ, các xí nghiệp sản xuất các sản phẩm đặc biệt phải theo dõi liên tục ...);

- *Hệ thống chiếu sáng điện sự cố an toàn* đảm bảo chiếu sáng để giúp người thoát ra khỏi nơi bị sự cố một cách an toàn. Các đèn chiếu sáng sự cố an toàn được bố trí ở cửa ra vào, lối đi, cầu thang, hành lang, chỗ rẽ ngoặt, vị trí lên xuống tầng

hầm làm đèn chỉ hướng kèm theo hộp đèn có chữ "Lối ra" (EXIT) hoặc ký hiệu chỉ hướng bằng đèn có mũi tên v.v... (hình 1.23). Hệ thống chiếu sáng sự cố an toàn nên sử dụng các loại đèn có bình ắc quy sạc trực tiếp từ điện lưới, có hệ thống đóng mạch tự động khi mất điện lưới. Bóng đèn bằng bóng huỳnh quang, bóng nung sáng hoặc bóng compacte. Hệ thống này cần được kiểm tra thường xuyên để khi xảy ra sự cố là các đèn hoạt động được tin cậy giúp cho con người thoát ra khỏi nơi nguy hiểm một cách an toàn nhất.

	215 x 76 mm
	215 x 78 mm
	227 x 90 mm
	227 x 90 mm
	227 x 90 mm
	230 x 45 mm
	230 x 90 mm

Hình 1.23: Các ký hiệu trên bảng đèn chỉ dẫn

1.4.6. Tính toán chiếu sáng điện

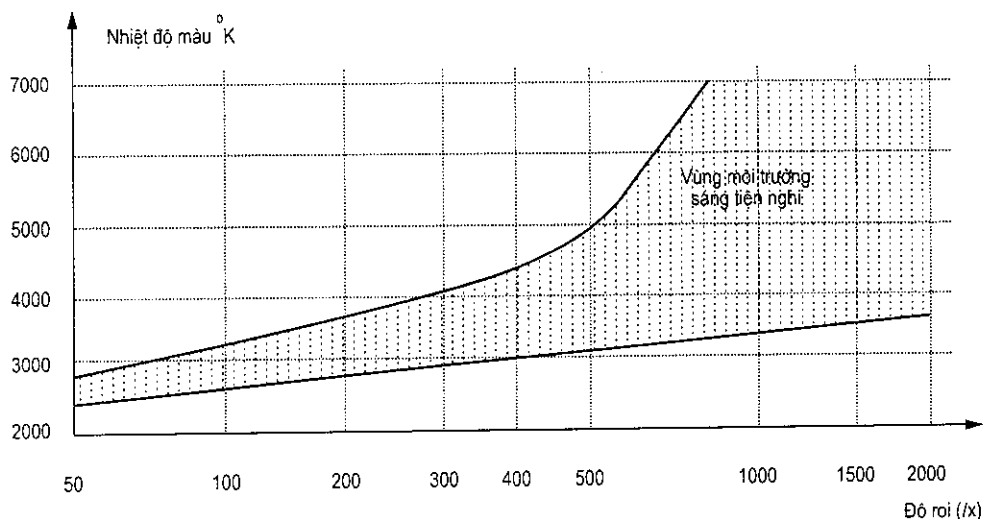
Sau khi tìm hiểu về các loại đèn, các loại chụp đèn, các đặc tính và công dụng của chúng, cách chọn loại đèn, cách bố trí đèn. Ta cần tiến hành tính toán để xác định số lượng đèn và cách bố trí đèn để đạt được độ rọi theo tiêu chuẩn quy định cho từng đối tượng được chiếu sáng bằng điện. Đồng thời phối hợp cách chọn loại đèn có màu sắc ánh sáng phù hợp và bố trí đèn theo thẩm mỹ của công trình. Khi tính toán chiếu sáng cần dựa vào những quy định cụ thể về độ rọi cho mỗi loại đối tượng đó chính là tiêu chuẩn chiếu sáng nhân tạo nêu trong mục dưới đây.

Trong tính toán thiết kế chiếu sáng, các căn cứ quan trọng là tiêu chuẩn độ rọi tối thiểu và nhiệt độ màu để đạt được môi trường ánh sáng tiên nghi như ánh sáng ban ngày. Ta có thể chọn đèn theo biểu đồ Kruithof để chọn đèn có nhiệt độ màu thích hợp với độ rọi yêu cầu cho căn phòng được tính chiếu sáng (hình 1.24) giới hạn trong vùng môi trường tiên nghi.

Công việc tính toán thiết kế chiếu sáng cụ thể gồm các bước sau :

- Tìm hiểu những yêu cầu cụ thể về chiếu sáng cho công trình có liên quan về hình dáng, kích thước căn phòng, về màu sắc trần, tường, nền nhà, các chi tiết đặc biệt về kiến trúc cần tăng cường độ rọi.

- Xác định độ rọi tiêu chuẩn
- Chọn kiểu đèn, kiểu chụp đèn
- Chọn phương thức chiếu sáng phù hợp .
- Chọn độ cao treo đèn theo yêu cầu chiếu sáng tiên nghi có xem xét ảnh hưởng đến trang trí nội thất.
- Chọn cách bố trí đèn phù hợp yêu cầu về phân bố ánh sáng và có chú ý đến yêu cầu về trang trí nội thất.



Hình 1.24: Biểu đồ Kruithof

1.4.6.1. Tiêu chuẩn chiếu sáng

Là tiêu chuẩn quy định về độ rọi trên mặt làm việc phụ thuộc công năng của công trình, chiều cao mặt làm việc, loại đèn sử dụng. Ở Việt Nam, khi tính toán chiếu sáng cho các công trình kiến trúc ta sử dụng:

- Tiêu chuẩn chiếu sáng nhân tạo bên trong công trình (phụ lục 1.1 đến phụ lục 1.13).
- Tiêu chuẩn chiếu sáng nhân tạo bên ngoài công trình (phụ lục 1.14 đến phụ lục 1.19).

Các tiêu chuẩn này do Bộ Xây dựng thay mặt Nhà nước ban hành năm 2001. Ngoài ra còn cần tham khảo tiêu chuẩn của Hội chiếu sáng Quốc tế (Hướng dẫn thiết kế lắp đặt điện theo tiêu chuẩn Quốc tế IEC – Nhà xuất bản khoa học kỹ thuật Hà Nội năm 2002).

Tiêu chuẩn chiếu sáng do Bộ xây dựng Việt Nam ban hành quy định độ rọi tối thiểu trên mặt làm việc đối với các nơi ở, làm việc trong nhà ở hoặc công trình công cộng. Ngoài ra còn có tiêu chuẩn chiếu sáng trong nhà, ngoài trời cho các công trình thể dục thể thao, tiêu chuẩn chiếu sáng sản xuất, tiêu chuẩn chiếu sáng đường đi v.v...

Tiêu chuẩn chiếu sáng được xây dựng trên cơ sở căn cứ theo nhu cầu công việc của người sử dụng, khả năng cung cấp điện của ngành điện và phù hợp với các điều kiện về khí hậu, môi trường ở Việt Nam. Khi tính toán chiếu sáng, cần sử dụng các tiêu chuẩn này làm cơ sở để đảm bảo độ rọi tối thiểu theo quy định. Đối với những đơn vị không có tên trong bảng tiêu chuẩn, người thiết kế cần chọn các đơn vị có chức năng tương tự để tính. Khi cần, có thể tham khảo thêm các tiêu chuẩn Quốc tế của Hội đồng kỹ thuật điện Quốc tế (IEC).

Các tiêu chuẩn chiếu sáng trong công trình công nghiệp không cho cụ thể với mỗi loại công trình, mỗi loại sản phẩm. Khi áp dụng tiêu chuẩn chiếu sáng các công trình công nghiệp, người thiết kế phải tự xem xét đối tượng của vật nhìn, màu sắc của nền và độ tương phản giữa vật nhìn và nền để tự chọn trị số độ rọi thích hợp cho đối tượng mình thiết kế. Việc tính toán như vậy có tính chất giả định, nên phải tính lặp nhiều lần để chọn phương án tối ưu.

1.4.6.2. Chọn loại đèn

Trong thiết kế chiếu sáng, việc đầu tiên là cần chọn loại đèn thích hợp cho từng phòng của công trình, hay cho cả công trình trong các loại đèn đã giới thiệu trên đây, hoặc các loại khác nếu thấy phù hợp và đạt yêu cầu thẩm mỹ theo căn cứ các chỉ tiêu:

- Nhiệt độ màu: để chọn đèn có màu sắc ánh sáng thích hợp với công việc, hoặc thích hợp tâm lý người sử dụng (loại ánh sáng nóng hay ánh sáng lạnh). Những nơi làm việc tập trung cao, đông người nên chọn đèn có nhiệt độ màu cao. Những nơi nghỉ ngơi, yên tĩnh, khí hậu mát mẻ nên chọn đèn có nhiệt độ màu thấp.

- Chọn chỉ số hoàn màu IRC: phù hợp với màu sắc cần phân biệt. Những nơi có nhu cầu hiện màu đặc trưng như các tiệm nữ trang chọn đèn ánh sáng đơn sắc vàng. Những nơi có nhu cầu phân biệt màu sắc như phòng in, phòng vẽ, phòng triển lãm tranh chọn đèn có chỉ số hoàn màu cao trên 80. Chiếu sáng những không gian yêu cầu thoáng mát, thư thái chọn đèn ánh sáng trắng với kiểu chiếu sáng gián chiếu.

- Ngoài hai chỉ tiêu trên cần chọn loại đèn thích hợp với không gian lắp đặt đèn. Đèn huỳnh quang có chiều dài nguồn sáng lớn, chỉ thích hợp với những nơi rộng rãi, yêu cầu độ rọi lớn. Không nên lắp đèn huỳnh quang ở những nơi chật chội, hoặc những nơi có trần nhà quá cao, khó khăn cho việc thay thế sửa chữa về sau.

1.4.6.3. Chọn chụp đèn theo không gian kiến trúc

Để tận dụng điện năng người ta thường chọn chụp đèn chiếu sáng trực tiếp, vì loại chụp đèn này tập trung hầu hết ánh sáng đưa đến nơi cần chiếu sáng. Nhưng do yêu cầu cụ thể của từng đối tượng mà ta có thể chọn kiểu chụp đèn chiếu sáng trực tiếp, bán gián tiếp hay gián tiếp. Chọn loại chụp đèn nào, trước hết là nó phải phù hợp với nơi dự tính lắp đặt. Trước hết là phù hợp với chiều cao, chiều rộng gian phòng, phù hợp với kiểu trang trí nội thất trong căn phòng.

Khi muốn có ánh sáng với độ rọi cao và đồng đều trên mặt làm việc đặt song song với mặt sàn mà không muốn có ánh sáng chiếu lên trần nhà, ta sử dụng các loại chụp đèn trực chiếu làm bằng các vật liệu chắn sáng gắn sát trần nếu trần nhà thấp hoặc treo cách trần với một khoảng cách nào đó nếu trần nhà cao. Bóng đèn được bố trí nằm sâu bên trong chụp đèn sao cho góc bảo vệ của chụp đèn nhỏ hơn

45°. Nếu muốn rọi sáng thêm trần nhà thì phải sử dụng chụp đèn có góc bảo vệ lớn hơn 60° để bóng đèn lộ ra khỏi chụp đèn.

Với quan niệm không gian đồng màu, người ta phải sử dụng chiếu sáng gián chiếu, tức là ánh sáng từ đèn sẽ hướng đến trần nhà, hoặc các tấm chắn phản xạ. Tia phản xạ xuất phát từ trần nhà hay các tấm chắn chiếu đến các vật nhìn trên mặt làm việc. Kiểu chiếu sáng này hoàn toàn khắc phục tình trạng chói lóa. Nhưng về mặt điện năng thì khá tốn kém.

Tuy nhiên, không phải lúc nào người ta cũng muốn chiếu sáng đều, trong trang trí nội thất, người thiết kế luôn muốn tạo các điểm nhấn, vì vậy việc chọn loại đèn, bố trí đèn tại mỗi điểm được xem xét dưới góc độ nghệ thuật nhiều hơn nhằm làm nổi bật vị trí được lưu ý đến ngoài việc đảm bảo độ rọi theo tiêu chuẩn.

Quan niệm về sự đồng đều ánh sáng, hay tạo không gian có ánh sáng như ban ngày khiến người ta đưa ra nhiều kiểu chụp đèn mới. Ngày nay, công nghệ chế tạo chụp đèn phát triển mạnh mẽ, nhiều kiểu chụp đèn đơn giản hay độc đáo được giới thiệu. Song người thiết kế phải chọn loại chụp đèn phù hợp với yêu cầu sử dụng ánh sáng, phù hợp với màu sắc trần tường và chủ yếu là phải tạo tiện nghi cho người sử dụng và có sự hài hoà với nội thất của căn nhà. Chụp đèn cũng là bộ phận trang trí nội thất nên cũng cần người thiết kế bỏ công nghiên cứu lựa chọn.

- Chọn chụp đèn trực chiếu khi cần độ rọi cao, chiếu sáng tập trung vào mặt làm việc, không cần chú trọng chiếu sáng trần nhà.

- Chọn chụp đèn bán trực chiếu khi cần độ rọi vừa phải nhưng ngoài phần chiếu sáng lên bàn làm việc còn cần chiếu sáng trần nhà để quan sát các trang trí trên trần.

- Chọn chụp đèn toàn chiếu cho những nơi đi dạo, phòng chờ, sảnh chờ, lối đi xuyên qua như hành lang.

- Ngoài ra trong những môi trường làm việc có yêu cầu đặc biệt thì phải chọn đèn theo khả năng thích nghi môi trường để đảm bảo an toàn trong chiếu sáng điện vừa tiết kiệm điện năng. Ví dụ: Nơi bụi bặm nhiều như nhà máy xi măng thì chọn đèn phòng bụi; nơi dễ cháy như kho xăng, nơi sang chiết nạp gaz trong nhà máy thì chọn đèn phòng nổ; nơi cần yên tĩnh nhẹ nhàng như thư viện, phòng ngủ, phòng bệnh nhân chọn chụp đèn gián chiếu.

1.4.6.4. Chọn chiều cao treo đèn

- Đối với những căn phòng chỉ sử dụng làm phòng ngủ, nên hạn chế treo đèn lên trần nhà, mà chuyển sang treo trên tường hoặc bố trí trong các giá đỡ đặt trên sàn.

- Đối với các công trình công cộng, khi cần tạo không gian thoáng, rộng lớn, nên chọn cách treo đèn sát trần hoặc âm trần như siêu thị, hội trường, nhà thi đấu thể thao.

- Độ cao treo đèn hợp lý để có ánh sáng hiệu quả, tiết kiệm điện năng và đảm bảo an toàn cho người sử dụng. Ví dụ: không sử dụng đèn cao áp trong nhà có chiều cao dưới 8m) nhưng phải phù hợp với cao độ của căn phòng. Đèn treo trên trần phải cách sàn từ 2,5m trở lên để bảo đảm an toàn, nhưng khi đặt đèn trên tường thì có thể thấp hơn 2,5m. Các đèn trang trí trên tường thì có thể không theo quy định này vì có thể lắp đặt theo trang trí nội thất.

- Đối với các công trình công nghiệp, độ cao treo đèn phụ thuộc kích thước máy móc thiết bị, kích thước vật nhìn; do vậy phải tạo độ cao thích hợp với các dàn treo đèn. Đối với các đèn cục bộ phục vụ cho mỗi đối tượng nhìn khác nhau, ta cần bố trí sát vật nhìn trong phạm vi cho phép để đạt hiệu quả chiếu sáng cao và tiết kiệm điện năng.

1.4.6.5. Bố trí đèn

Bố trí đèn trong một căn phòng phụ thuộc nhu cầu phân bố ánh sáng, kết cấu trần nhà và cả yêu cầu về trang trí thẩm mỹ trong căn phòng. Đối với các phòng có trang trí hoặc đã ngăn cách trần thành các ô nhỏ thì cần bố trí đèn cho mỗi ô. Đơn giản nhất là bố trí đều, các đèn bố trí theo hình chữ nhật hay hình thoi. Nếu gọi khoảng cách các vị trí đặt đèn trong một dãy là L thì khoảng cách từ đèn cuối cùng đến tường bằng $\frac{L}{2}$ đến $\frac{L}{3}$. Trong căn phòng hình chữ nhật, khoảng cách đèn theo hai chiều có thể giống nhau hoặc khác nhau. Những căn phòng có các đà bê tông ngăn cách trần thành cách phần riêng thì khi bố trí đèn phải lấy theo khoảng trần giữa các đà bê tông để bố trí cho hợp lý.

Những căn phòng có trang trí bằng tranh vẽ hoặc các vật thể kiến trúc trên trần hoặc trên tường thì cần theo yêu cầu trang trí để làm nổi các bức tranh hoặc vật thể trang trí bằng cách bố trí đèn ở những vị trí thích hợp để đảm bảo chiếu sáng tốt nhất cho những điểm nhấn cần thiết. Khi đó không bắt buộc bố trí đèn đều với các khoảng cách quy định. Hoặc không chỉ chọn một loại đèn, một loại chụp đèn mà có thể chọn nhiều loại hơn.

Ngày nay, việc sử dụng các loại đèn điện để chiếu sáng trong và ngoài nhà không chỉ đơn thuần là chiếu sáng mà còn là trang trí nghệ thuật. Chọn đúng loại đèn có màu sắc ánh sáng thích hợp, bố trí đèn hợp lý có tác dụng phục vụ đúng mục đích chiếu sáng đồng thời làm nổi bật các chi tiết trang trí kiến trúc, cũng như các đồ vật trang trí nội thất. Vị trí bố trí đèn, chọn loại đèn, loại chụp đèn thích hợp là vô cùng quan trọng. Những điểm nhấn thỏa mãn khi được chiếu sáng đúng chỗ và hợp lý. Nhiều khi chỉ vì chọn màu sắc ánh sáng đèn thích hợp đã gây hứng thú cho người nhìn. Ví dụ: Ánh sáng màu vàng làm cho vàng đẹp hơn, trái cây, rau quả tươi hơn, ngon hơn, các áo quần trưng bày với các kiểu dáng hấp dẫn hơn, căn nhà nổi bật rực rỡ hơn v.v...

Ở trong nhà, đèn điện được bố trí trên trần, trên tường hoặc trên sàn. Ở mỗi vị trí đặt đèn, tùy theo loại chụp đèn, ánh sáng sẽ chiếu trực tiếp hoặc gián tiếp vào tường trần sàn với những mức độ sáng tối khác nhau. Người ta đã làm nhiều thí nghiệm và đúc rút kết quả để áp dụng trong việc bố trí đèn đảm bảo yêu cầu thẩm mỹ cho công trình.

1.4.6.6. Tính toán chiếu sáng trong nhà

Sau khi thực hiện việc chọn lựa loại đèn và loại chụp đèn thích hợp, chọn được cách bố trí đèn thoả mãn yêu cầu chiếu sáng và trang trí, ta cần tiến hành tính toán để xác định số lượng đèn, công suất đèn. Để tính toán chiếu sáng trong nhà ta có thể sử dụng các phương pháp sau đây:

1. Phương pháp hệ số lợi dụng quang thông

Phương pháp hệ số lợi dụng quang thông là phương pháp đơn giản còn gọi tắt là phương pháp quang thông. Phương pháp này được sử dụng để tính chiếu sáng cho các căn phòng có nhu cầu chiếu sáng chung đều.

Căn cứ theo tiêu chuẩn chiếu sáng nhân tạo trong nhà, theo trang trí nội thất căn phòng, loại bóng đèn, chụp đèn được chọn để tính được tổng quang thông cần thiết của một căn phòng. Căn cứ kết quả tính để xác định số bóng đèn cần thiết theo loại đèn đã chọn.

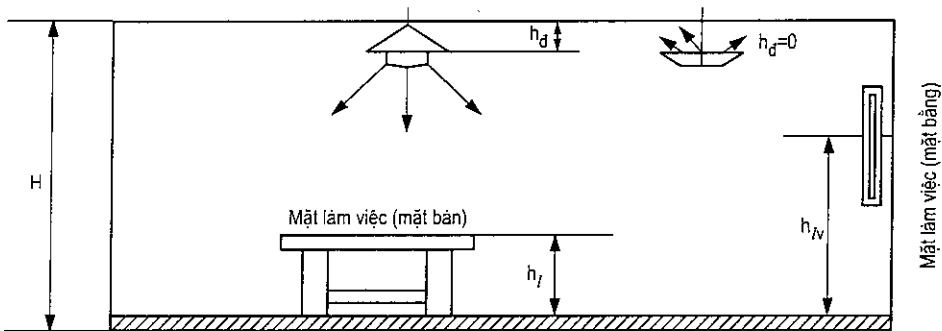
Các bước tính cụ thể như sau:

a) Xác định mặt làm việc (mặt sử dụng): Là mặt bằng nơi có các công việc cần làm: mặt bàn, mặt bảng, mặt giá sách, mặt sàn, mặt sân thể thao v.v...

b) Chiều cao làm việc h_{lv} : Là khoảng cách từ nơi mặt làm việc đến mặt sàn nằm ngang hoặc mặt đứng (tường, bảng hoặc giá sách). Trong phòng học, mặt làm việc là mặt bàn và mặt bảng. Đối với mặt bảng hay mặt giá sách: tính từ giữa bảng đến sàn. Đối với mặt giá sách: tính từ giữa giá sách đến sàn. Trong nhà mẫu giáo, mặt làm việc chính là mặt sàn nhà nơi các cháu bé ngồi chơi. Trong xí nghiệp sản xuất, mặt làm việc là nơi có các công việc đang được quan sát như mặt bàn máy may, mặt bàn lắp ráp v.v...

c) Chiều cao treo đèn h_d : Là khoảng cách từ trần nhà tới đèn. Phụ thuộc loại chụp đèn và phương thức chiếu sáng. Khi đèn đặt càng cao, h_d nhỏ), ánh sáng phân bố đều nhưng để đảm bảo độ rọi theo tiêu chuẩn, phải sử dụng nhiều đèn, công suất điện tiêu thụ càng phải lớn. Đối với các căn phòng thấp có thể đặt đèn sát trần hoặc âm trần. Trong các xưởng sản xuất có không gian rộng và cao, có thể treo đèn thành từng dàn với chiều cao hợp lý để tận dụng ánh sáng từ đèn.

Chọn chiều cao treo đèn còn phụ thuộc vị trí ánh sáng từ đèn đến mặt làm việc, trong trường hợp đèn đặt sát trần, đèn đặt âm trần hoặc đèn đặt trong các hộp đèn chiếu ánh sáng lên trần nhà, ánh sáng từ trần nhà phản xạ xuống bàn làm việc, khi tính toán ta đều coi $h_d = 0$.



Hình 1.25: Các chiều cao trong phòng

d) Chiều cao tính toán, ký hiệu h_{tt} , tính theo công thức:

$$h_{tt} = H - h_{lv} - h_d$$

Trong đó: H - chiều cao toàn bộ căn phòng (m);

h_{lv} - chiều cao làm việc (m);

h_d - chiều cao treo đèn (m).

e) Tỷ số cách cao, ký hiệu: λ

Khi bố trí đèn trên trần, độ cao treo đèn hay khoảng cách giữa các đèn thay đổi sẽ dẫn tới thay đổi sự phân bố ánh sáng. Chiều cao treo đèn phụ thuộc chiều cao căn phòng, đối tượng sử dụng ánh sáng cho công việc. Đèn treo cao thì sự phân phối ánh sáng đều, nhưng độ rọi đến mặt làm việc ít do vậy phải dùng nhiều đèn. Nếu gọi khoảng cách giữa các đèn là L và chiều cao tính toán là h_{tt} , gọi tỷ số cách cao là λ , được cho theo công thức $\lambda = \frac{L}{h_{tt}}$. Cần phối hợp độ cao treo đèn và khoảng cách giữa các đèn để ánh sáng trên bàn làm việc được đồng đều, giảm vị trí đặt đèn.

Theo kinh nghiệm trị số:

$\lambda \leq 1,5$ đối với đèn thông thường

$\lambda \leq 1,25$ đối với đèn có chụp chiếu sâu

f) Chỉ số hình phòng, ký hiệu φ

Chỉ số hình phòng là chỉ số phụ thuộc hình dáng, kích thước căn phòng, công thức tính:

$$\varphi = \frac{S}{h_{tt} \times (0,5 \text{ chu vi})} \quad (1-15)$$

Giá trị φ cho sẵn trong bảng tra cho trong phụ lục 1.21 thay đổi ảnh hưởng đến việc tính chiếu sáng trong phạm vi từ 0,6 đến 5. Do đó khi tính toán nếu $\varphi < 0,6$ thì tính với $\varphi = 0,6$ và khi $\varphi > 5$ thì tính $\varphi = 5$, nếu $0,6 < \varphi < 5$ thì phải nội suy.

Với căn phòng hình chữ nhật có chiều ngang a và chiều dài b thì:

$$\varphi = \frac{S}{h_{tt} \times 0,5 \times \text{chu vi}} = \frac{a \times b}{h_{tt} \times (a + b)}$$

Trong đó: S - diện tích căn phòng (m^2);

a, b - chiều dài, chiều rộng căn phòng (m) $\rightarrow a + b = 0,5$ chu vi;

h_{tt} - chiều cao tính toán (m).

Với căn phòng có hình dạng bất kỳ: ta có thể chia nhỏ mặt sàn thành những phần có hình dạng cơ bản như hình vuông, hình chữ nhật... để tính diện tích, diện tích toàn căn phòng tính bằng tổng diện tích các phần nhỏ; chu vi căn phòng tính theo toàn bộ đường bao sàn căn phòng.

g) Phản xạ của trần tường

Đèn chiếu sáng vào trần nhà, tường nhà, tùy theo màu sắc của vật liệu tô trần tường sẽ có sự phản xạ ánh sáng khác nhau đưa đến mặt làm việc. Màu sắc trần tường càng sáng, sự phản xạ càng nhiều và lượng ánh sáng này bổ sung thêm phần ánh sáng từ nguồn sáng đưa tới mặt làm việc. Điều này cho phép giảm bớt việc bố trí thêm đèn, cũng là tiết kiệm điện năng. Theo nghiên cứu, người ta cho phép tính toán sự phản xạ theo tỷ lệ phần trăm ánh sáng chiếu vào tường nhà và trần nhà theo màu sắc của tường và trần. Thông thường, trần nhà khó bám bụi hơn tường nên khi có cùng màu sơn, phản xạ ánh sáng từ trần bao giờ cũng nhiều hơn từ tường. Sàn nhà chủ yếu là nơi nhận ánh sáng hoặc song song với mặt làm việc, nên ta thường không đề cập đến ánh sáng phản xạ từ sàn nhà.

Ký hiệu: Gọi hệ số phản xạ ánh sáng của trần nhà là ρ_{tr} ; hệ số phản xạ ánh sáng của tường nhà ρ_t

Theo kinh nghiệm người ta quy định sự phản xạ này như sau:

Trần nhà màu rất trắng:	$\rho_{tr} = 0,70$
Trần, tường nhà màu trắng vừa:	$\rho_{tr}, \rho_{tg} = 0,50$
Trần, tường màu nhạt:	$\rho_{tr}, \rho_{tg} = 0,30$
Trần, tường màu sẫm:	$\rho_{tr}, \rho_{tg} = 0,10$

Những nơi yêu cầu có độ rọi cao, để tiết kiệm, người ta sử dụng sơn nước màu trắng hoặc màu sáng để tô tường nhà hoặc trần nhà. Trần nhà nên chọn có màu sáng hơn tường, do tường dễ bám bụi hơn trần nhà. Ví dụ, nếu trần và tường cùng sơn nước màu trắng thì hệ số phản xạ của trần chọn là $\rho_{tr} = 0,70$ và hệ số phản xạ của tường chọn là $\rho_t = 0,50$.

Đối với căn nhà không có Lafont (bê tông trần hoặc lợp ngói, lợp tôn), hoặc nhà có Lafont làm bằng các vật liệu phản xạ ánh sáng kém như trần gỗ đánh vecni, sơn PU, hệ số phản xạ của trần chọn $\rho_{tr} = 0,30$;

Đối với những nơi tường sẫm hoặc không có tường, hoặc tường bằng kính ta chọn $\rho_t = 0,10$

h) Hệ số dự trữ, ký hiệu K

Khi sử dụng đèn điện, sau một thời gian, ánh sáng từ đèn phát ra sẽ suy giảm do sự bốc hơi của tim đèn và chủ yếu là do bụi bám vào bên ngoài bóng đèn (nên phải có định kỳ lau bụi bám ngoài bóng đèn). Do vậy khi tính toán lượng quang thông cần thiết để chọn đèn, người ta đưa thêm một phần quang thông vào khi thiết kế ban đầu để bù vào lượng hao hụt do sự già hóa của đèn và bụi bám vào bên trong, bên ngoài bóng đèn bằng cách nhân thêm hệ số dự trữ K trong công thức tính tổng quang thông cho căn phòng. Hệ số dự trữ K cho trong phụ lục 1.20.

i) Bình suất ánh sáng, ký hiệu Z

Để đảm bảo chiếu sáng đều, độ rọi ở nơi tối nhất tối thiểu cũng gần bằng nơi có độ rọi trung bình, người ta đưa thêm bình suất ánh sáng Z vào công thức tính tổng quang thông:

$$Z = \frac{E_{\min}}{E_{\text{tb}}}$$

Z là tỷ lệ giữa độ rọi tối thiểu và độ rọi trung bình, người ta cho phép chọn $Z = 0,8 \div 0,9$.

j) Hệ số lợi dụng quang thông U

$$U = \frac{\text{Quang thông mặt làm việc nhận được}}{\text{Tổng quang thông nguồn sáng phát ra}} = \frac{F_{lv}}{F_{\Sigma}}$$

U là tỷ số giữa quang thông mặt làm việc nhận được so với quang thông tổng của các nguồn sáng phát ra. Hệ số này phụ thuộc: Kiểu chụp đèn, loại đèn, phản xạ của tường nhà và trần nhà, kích thước căn nhà. Trị số này thu nhận được qua thực nghiệm và được cho sẵn trong phụ lục 1.21.

Các bước tính theo phương pháp hệ số lợi dụng quang thông như sau:

- Căn cứ công năng của căn phòng chọn E_{\min} (đơn vị Lux) tra phụ lục 1.11 đến 1.14;
- Tính chiều cao tính toán h_{tt} ;
- Tính diện tích căn phòng (ký hiệu S, đơn vị m^2);
- Tính chỉ số hình phòng φ ;
- Chọn loại đèn và loại chụp đèn (tự chọn);
- Chọn hệ số dự trữ K (tra bảng phụ lục 1.20);
- Chọn bình suất ánh sáng $Z = 0,8$ hoặc $Z = 0,9$.

Căn cứ màu sắc trần tường để chọn phản xạ của trần nhà ρ_{tr} và phản xạ của tường nhà ρ_t .

- Tra phụ lục 1.21, tìm giá trị của U

Nội suy tìm U theo công thức:

$$U = U_1 + \frac{(U_2 - U_1) \times (\varphi - \varphi_1)}{\varphi_2 - \varphi_1} \quad (1-16)$$

Trong đó: φ_1 - Giá trị liền kề trước φ ;

φ_2 - giá trị liền kề sau φ ;

U_1 - Giá trị ứng với φ_1 ;

U_2 - giá trị ứng với φ_2 .

- Sau đó tính quang thông trong toàn phòng (ký hiệu F_{Σ}) theo công thức:

$$F_{\Sigma} = \frac{E_{\min} \times S \times K}{U \times Z} \quad (\text{lumen}) \quad (1-17)$$

Trong đó: E_{\min} - độ rọi tiêu chuẩn (Đơn vị lux) tra phụ lục 1.11 đến phụ lục 1.13;

S - diện tích căn phòng (m^2);

K - hệ số dự trữ, tra phụ lục 1.20;

Z - tự chọn $Z = 0,8 - 0,9$;

U - hệ số lợi dụng quang thông, tra phụ lục 1.21.

Kết quả tính được F_{Σ} là quang thông cần có trong toàn phòng, muốn bố trí đèn trong phòng ta cần chọn loại đèn theo thiết kế có quang thông của một bóng đèn (ký hiệu F_d) xem bảng tra và tính số lượng bóng đèn cần thiết theo công thức:

$$N_d = \frac{F_{\Sigma}}{F_d} \quad (1-18)$$

Trong đó: N_d - số lượng bóng đèn;

F_d - quang thông của một bóng đèn (lm).

Hoặc tùy theo cách bố trí đèn trên trần, trên tường để tính quang thông tại một vị trí đặt đèn $F_{\text{vị trí}}$:

$$F_{\text{vị trí}} = \frac{F_{\Sigma}}{N} \quad (1-19)$$

Từ đó tính số đèn tại một vị trí đặt đèn trong phòng

$$n_{\text{vị trí}} = \frac{F_{\text{vị trí}}}{F_d} \quad (1-20)$$

Sau khi tính chọn số lượng đèn và xác định vị trí lắp đặt đèn, ta lập bảng thống kê để xác định công suất điện năng của toàn bộ số đèn có trong một căn phòng, dẫn đến tính tổng công suất tiêu thụ điện năng của tất cả các đèn có trong công trình.

Ví dụ 1: Một phòng học của trường đại học có kích thước: Dài 12m, rộng 6m, cao 3,5 m. Cho biết trần tường đều sơn trắng. Phòng học sử dụng đèn huỳnh quang trần không bao dài 1,2m, công suất bóng 40W điện áp 220V, treo cách trần nhà 0,2m. Chiều cao bàn học là 0,8m. Tính số đèn cần có và vẽ mặt bằng bố trí đèn cho phòng học đó.

Bài giải: Tính theo phương pháp quang thông;

Các bước tính:

1) Tra phụ lục 1.11, độ rọi phòng học của trường đại học có $E_{\min} = 200 \text{ lux}$.

2) Tính chiều cao tính toán:

Theo đề bài ta có: $H = 3,5 \text{ m}$; $h_{lv} = 0,8 \text{ m}$; $h_d = 0,2 \text{ m}$, vậy chiều cao tính toán h_{tt} là:

$$h_{tt} = 3,5 - 0,8 - 0,2 = 2,5 \text{ m}.$$

3) Tính diện tích căn phòng:

$$S = a \times b = 12 \times 6 = 72 \text{ m}^2$$

4) Tính chỉ số hình phòng φ :

$$\varphi = \frac{S}{h_{tt} \times (a + b)} = \frac{72}{2,5(12 + 6)} = 1,6$$

5) Theo đề bài đã chọn đèn huỳnh quang (tra phụ lục 1.7), ta có quang thông của đèn huỳnh quang dài 1,2m (chọn loại ánh sáng mặt trời) 40W-220V là $F_d = 2200 \text{ lm}$.

6) Chọn hệ số dự trữ K: nhận xét phòng học là ít bụi (tra phụ lục 1.20) chọn $K = 1,5$.

7) Chọn bình suất ánh sáng $Z = 0,8$.

8) Căn cứ màu sắc trần tường để chọn hệ số phản xạ của trần nhà ρ_{tr} và phản xạ của tường nhà ρ_t theo đề bài:

Trần nhà màu rất trắng: $\rho_{tr} = 0,70$

Trần, tường nhà màu trắng vừa: $\rho_{tr} = 0,50$

9) Từ các giá trị đã tính toán và chọn ở trên, tra phụ lục 1.21 và sử dụng phương pháp nội suy để xác định giá trị của hệ số sử dụng U:

Ta có: $\varphi_1 = 1,5 < \varphi_1 = 1,6 < \varphi_2 = 2,0$

Với $\varphi_1 = 1,5$ thì $U_1 = 0,54$; $\varphi_2 = 2,0$ thì $U_2 = 0,60$;

$$U = U_1 + \frac{(U_2 - U_1) \times (\varphi - \varphi_1)}{\varphi_2 - \varphi_1} = 0,54 + \frac{(0,60 - 0,54) \times (1,6 - 1,5)}{2,0 - 1,5} = 0,552$$

10) Tính quang thông trong toàn phòng (ký hiệu F_Σ) theo công thức (1-17).

$$F_\Sigma = \frac{E_{\min} \times S \times K}{U \times Z} = \frac{200 \times 72 \times 1,5}{0,552 \times 0,8} = 48913 \text{ (đơn vị: lumen)}$$

11) Tính số đèn cần có trong phòng:

$$n_{\text{đèn}} = \frac{F_\Sigma}{F_d} = \frac{48913}{2200} = 22,23 \text{ bóng đèn} \rightarrow \text{chọn 22 bóng đèn.}$$

Nếu chọn mỗi vị trí một hộp 2 bóng đèn, ta có số vị trí đặt đèn là:

$$n_{\text{vị trí}} = \frac{n_{\text{đèn}}}{2} = \frac{22}{2} = 11 \text{ vị trí, có thể làm tròn 10 hoặc 12 hộp đèn để bố trí đèn}$$

cân xứng hoặc giữ nguyên số 11 hộp đèn và bố trí tự do.

12) Bố trí đèn:

- Cách 1: Đèn có thể bố trí tự do theo yêu cầu trang trí của kiến trúc.

- Bố trí đều thành hình vuông:

Đèn bố trí trên trần đều tạo thành hình vuông mỗi góc hình vuông đặt một đèn, chiều dài cạnh hình vuông là khoảng cách giữa hai đèn kề nhau, tính toán như sau:

Chọn $\lambda = 1$, theo công thức $\lambda = \frac{L}{h_{tt}}$, tính $L = \lambda \times h_{tt} = 1 \times 2,5 = 2,5 \text{ m}$ và

$$L_a = L_b = 2,5 \text{ m.}$$

Gọi số vị trí đèn theo chiều dài là n_a ; số vị trí đèn theo chiều rộng là n_b ;

$$\left. \begin{array}{l} n_a = \frac{12}{2,5} = 4,8 \text{ chọn } n_a = 5 \\ n_b = \frac{6}{2,5} = 2,4 \text{ chọn } n_b = 2 \end{array} \right\} \begin{array}{l} \text{Tổng số vị trí đặt đèn là } N = n_a \times n_b = 5 \times 2 = 10 \text{ vị trí} \\ \text{Mỗi vị trí một hộp 2 bóng đèn } 2 \times 40\text{W-220V} \end{array}$$

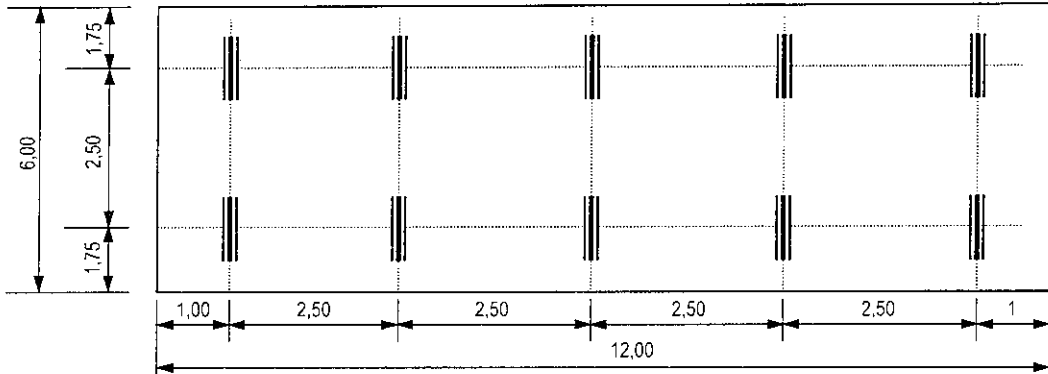
Khoảng cách từ đèn cuối dãy đến tường theo chiều dài a là:

$$D_a = \frac{12 - 4 \times 2,5}{2} = 1 \text{ m}$$

Khoảng cách từ đèn cuối dãy đến tường theo chiều rộng b là:

$$D_b = \frac{6 - 2,5}{2} = 1,75\text{m}$$

Bố trí mặt bằng đèn như sau:



Ví dụ 2: Tính độ rọi tại bàn làm việc trong một phòng họp giáo viên của trường đại học, kích thước phòng: dài 10m, rộng 8m, cao 4,0m. Cho biết phòng họp có trần sơn nước trắng, tường sơn nước xanh nhạt, phòng họp đã bố trí 30 bóng đèn Compact ánh sáng trắng có công suất mỗi bóng 26 W điện áp 220V quang thông một bóng đèn là $F_d = 1800$ lm, bóng đèn bố trí trong chóa Inox đặt âm trần. Chiều cao bàn họp là 0.8 m.

Bài giải:

1) Tra phụ lục 1.11, phòng họp giáo viên của trường đại học có $E_{\min} = 150$ lux. Ta cần tính xem với số đèn đã cho là 30 bóng compact, độ rọi trong phòng có đạt tiêu chuẩn này không ?

2) Tính chiều cao tính toán:

Theo đề bài ta có: $H = 4,0$ m; $h_{iv} = 0,8$ m; Đèn đặt âm trần có $h_d = 0$ m, vậy

$$H_{tt} = 4,0 - 0,8 - 0 = 3,2 \text{ m.}$$

3) Tính diện tích căn phòng:

$$S = a \times b = 10 \times 8 = 80 \text{ m}^2$$

4) Tính chỉ số hình phòng φ :

$$\varphi = \frac{S}{h_{tt} \times (a + b)} = \frac{80}{3,2(10 + 8)} = 1,39$$

5) Theo đề bài đã cho phòng bố trí 30 đèn compact có công suất 26W điện áp 220V, quang thông mỗi bóng đèn là 1800 lm trong chóa Inox đặt âm trần, vậy tổng quang thông của 30 bóng đèn này là:

$$F_{\Sigma} = 30 \times 1800 = 54000 \text{ lm}$$

6) Chọn hệ số dự trữ K (tra phụ lục 1.19), $K = 1,5$.

7) Chọn bình suất ánh sáng $Z = 0,8$.

8) Căn cứ màu sắc trần tường để chọn hệ số phản xạ của trần nhà ρ_{tr} và phản xạ của tường nhà ρ_t theo đề bài:

Trần nhà màu rất trắng: $\rho_{tr} = 0,70$

Trần, tường nhà màu xanh nhạt: $\rho_t = 0,30$

9) Từ các giá trị đã tính toán và chọn ở trên, sử dụng phương pháp nội suy để xác định giá trị của hệ số sử dụng U cho loại chụp đèn chiếu sáng trực tiếp. Tra phụ lục 1.20 (ô thứ 4 đèn gắn lõm trong trần).

Ta có: $(\varphi_1 = 1,25) < (\varphi = 1,39) < (\varphi_2 = 1,5)$

Với $\varphi_1 = 1,25$ thì $U_1 = 0,35$; $\varphi_2 = 1,5$ thì $U_2 = 0,38$;

$$U = U_1 + \frac{(U_2 - U_1) \times (\varphi - \varphi_1)}{\varphi_2 - \varphi_1} = 0,35 + \frac{(0,38 - 0,35) \times (1,39 - 1,25)}{1,5 - 1,25} = 0,3668$$

10) Tính quang thông trong toàn phòng (ký hiệu F_{Σ}) theo công thức:

Với $F_{\Sigma} = 54000 \text{ lm}$, Từ công thức: $F_{\Sigma} = \frac{E_{\min} \times S \times K}{U \times Z}$ suy ra:

$$E_{\min} = \frac{F_{\Sigma} \times U \times Z}{S \times K} = \frac{54000 \times 0,3668 \times 0,9}{80 \times 1,5} = 148,554 \text{ lux}$$

So với tiêu chuẩn là 150 lux, thiếu gần 1,446 lux, Kết luận: $E_{\min} = 148,554 \text{ lux} \approx 150 \text{ lux} \rightarrow$ coi như đạt yêu cầu.

Ví dụ 3: Tính chọn đèn chiếu sáng và vẽ mặt bằng bố trí đèn cho một sân thi đấu của nhà thể thao đa năng loại vừa có trên 1000 chỗ ngồi khán giả. Cho biết: Sân thi đấu có kích thước $18 \times 36 \text{ m}$ chiều cao 11,5m. Sử dụng các loại đèn phóng điện hồ quang Natri công suất mỗi bóng công suất $P = 250\text{W}$, quang thông $F_d = 25000 \text{ lm}$, treo trên dàn có thể điều chỉnh độ cao theo môn thi đấu. Nhà thi đấu cólafont sơn trắng, tường sơn vàng nhạt.

Bài giải:

1) Tra bảng phụ lục 1.12, phòng thi đấu đa năng có trên 800 chỗ ngồi có $E_{\min} = 150 \text{ lux}$ trên mặt đứng với $h_{lv} = 2 \text{ m}$, $E_{\min} = 400 \text{ lux}$ trên mặt ngang với $h_{lv} = 0 \text{ m}$.

2) Tính chiều cao tính toán: Với hai độ cao h_{lv} khác nhau ta tính hai giá trị của h_{tt} .

Theo đề bài ta có: $H = 11,5 \text{ m}$; $h_{lv1} = 2 \text{ m}$; $h_{lv2} = 0 \text{ m}$, giả sử chọn đèn điều chỉnh được trong khoảng $h_d = 0 \text{ m}$ đến $h_d = 1,5 \text{ m}$ so với trần

Tính chiều cao tính toán cho mặt đứng khi $h_{lv} = 2m$

$$h_{tt} = 11,5 - (2 + 1,5) = 8,0 m.$$

Tính chiều cao tính toán cho mặt ngang khi $h_{lv} = 0m$

$$h_{tt} = 11,5 - (0 + 1,5) = 10,0m.$$

3) Tính diện tích căn phòng:

$$S = a \times b = 18 \times 36 = 648 m^2$$

4) Tính chỉ số hình phòng φ .

Tính cho mặt đứng:
$$\varphi = \frac{S}{h_{tt} \times (a + b)} = \frac{648}{8 \times (18 + 36)} = 1,5$$

Tính cho mặt ngang:
$$\varphi = \frac{S}{h_{tt} \times (a + b)} = \frac{648}{10 \times (18 + 36)} = 1,2$$

5) Chọn hệ số dự trữ K (tra bảng 1.21) coi các đèn này như đèn nung sáng $K = 1,3$.

6) Chọn bình suất ánh sáng $Z = 0,8$.

7) Căn cứ màu sắc trần tường để chọn

Phản xạ của trần nhà ρ_{tr} trần nhà Lafont sơn trắng: $\rho_{tr} = 0,70$

và phản xạ của tường nhà ρ_t tường nhà màu vàng nhạt: $\rho_t = 0,30$

8) Từ các giá trị đã tính toán và chọn ở trên, sử dụng phương pháp nội suy để xác định giá trị của hệ số sử dụng U cho loại chụp đèn chiếu sáng trực tiếp.

Tra phụ lục 1.21 (ô số 1).

+ Tính cho mặt đứng:

Với $\varphi = 1,5$ thì $U = 0,54$

+ Tính cho mặt ngang:

Với $\varphi = 1,2$, cần nội suy U giữa hai giá trị $\varphi = 1,0$ và $\varphi = 1,25$

Với $\varphi_1 = 1,0$ thì $U_1 = 0,45$; $\varphi_2 = 1,25$ thì $U_2 = 0,49$, suy ra:

$$U = U_2 - \frac{(U_2 - U_1) \times (\varphi_2 - \varphi)}{\varphi_2 - \varphi_1} = 0,49 - \frac{(0,49 - 0,45) \times (1,25 - 1,2)}{1,25 - 1,0} = 0,482$$

9) Tính quang thông trong toàn phòng (ký hiệu F_{Σ}) theo công thức.

Tính tổng quang thông theo yêu cầu chiếu sáng mặt đứng: $E_{\min \text{ đứng}} = 150 \text{ lux}$

$$F_{\Sigma} = \frac{E_{\min} \times S \times K}{U \times Z} = \frac{150 \times 648 \times 1,3}{0,54 \times 0,8} = 292500 \text{ (lumen)}$$

Tính tổng quang thông theo yêu cầu chiếu sáng mặt ngang: $E_{\min \text{ ngang}} = 400 \text{ lux}$

$$F_{\Sigma} = \frac{E_{\min} \times S \times K}{U \times Z} = \frac{4000 \times 648 \times 1,3}{0,54 \times 0,8} = 873858 \text{ (lumen)}$$

Do quang thông yêu cầu theo mặt ngang lớn hơn, ta chọn đèn theo quang thông trên mặt ngang, số đèn này đủ đáp ứng yêu cầu chiếu sáng trên mặt đứng.

10) Tính số đèn cần có trong phòng: Theo đề bài đã chọn đèn phóng điện hồ quang Natri công suất 250 W có $F_d = 25000 \text{ lm}$, số đèn cần có là:

$$n_{\text{đèn}} = \frac{F_{\Sigma}}{F_d} = \frac{873858}{25000} = 34,95 \text{ bóng đèn} \rightarrow \text{Chọn 35 bóng.}$$

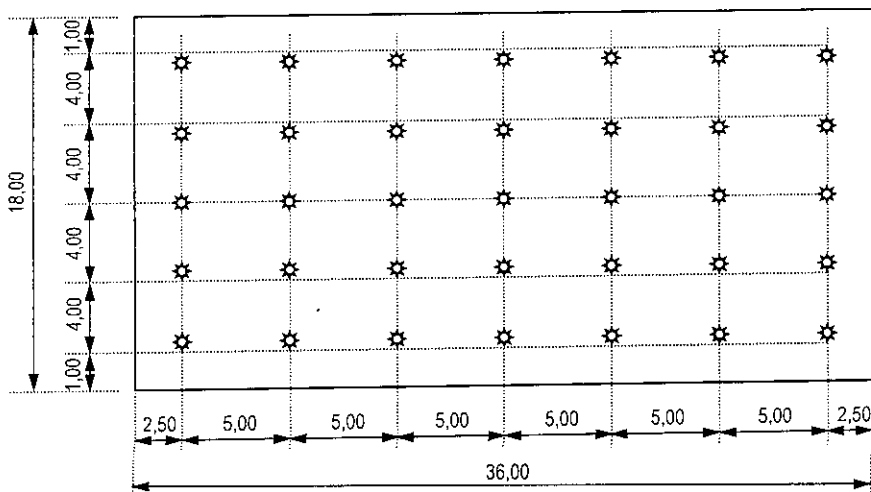
11) Bố trí đèn: Chọn cách bố trí đều theo hình chữ nhật, chọn $\lambda = 0,45$. Ta có $L = \lambda \times h_{tt} = 0,45 \times 10 = 4,5 \text{ m}$, chọn $L_a = 4 \text{ m}$ và $L_b = \frac{4,5^2}{4} = 5 \text{ m}$.

Gọi số vị trí đèn theo chiều dài là n_a ; số vị trí đèn theo chiều rộng là n_b

$$\left. \begin{array}{l} n_a = \frac{18}{4} = 4,5; \text{ chọn } n_a = 5 \text{ vị trí;} \\ n_b = \frac{36}{5} = 7,2; \text{ chọn } n_b = 7 \text{ vị trí.} \end{array} \right\} \text{ Tổng số vị trí bố trí đèn } N = n_a \times n_b = 5 \times 7 = 35$$

12) Tổng cộng có 35 vị trí đèn, mỗi vị trí bố trí $n_{\text{vị trí}} = 1$ đèn.

Ghi chú: Trên thực tế các phòng thi đấu đa năng đều tính chọn dàn đèn có bộ phận điều khiển linh hoạt cao độ của từng nhóm đèn phục vụ cho mỗi loại hình thi đấu hoặc sử dụng các aptomat điều khiển đèn theo từng nhóm vị trí cần chiếu sáng. Khi đó số đèn cho thi đấu mỗi môn sẽ bố trí khác nhau. Đèn dùng trong nhà thi đấu sử dụng chụp đèn có kính mờ để chống chói. Mặt bằng bố trí đèn xem trong hình dưới đây:

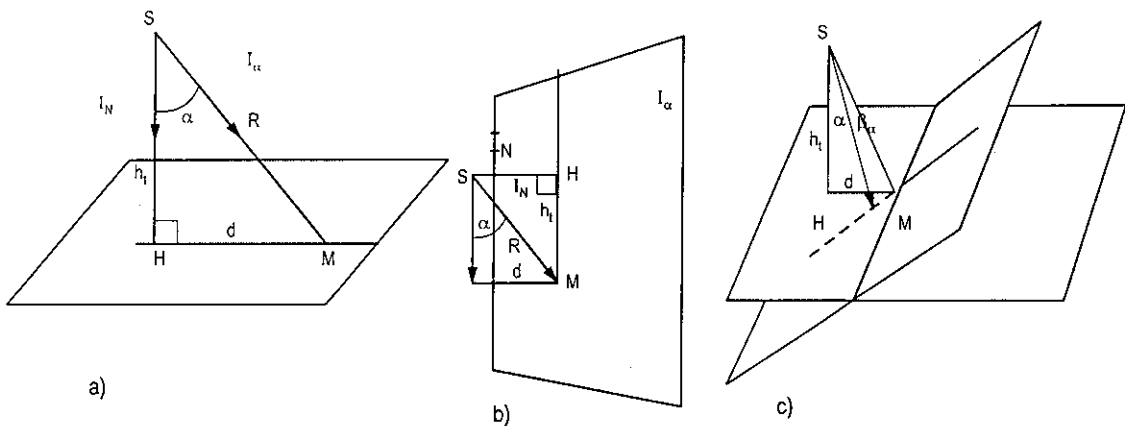


2. Phương pháp điểm sáng (Phương pháp tính chính xác)

Phương pháp điểm sáng được sử dụng để tính chọn đèn chiếu sáng khi sử dụng các loại đèn được coi là điểm sáng. Các đèn được coi là điểm sáng là các loại đèn nung sáng, đèn compacte, đèn HQ tròn, đèn phóng điện hồ quang. Phương pháp điểm sáng là phương pháp tính chính xác cụ thể độ rọi tại mỗi điểm trên mặt làm việc.

Để tính toán chiếu sáng theo phương pháp điểm sáng, người ta áp dụng định luật bình phương khoảng cách: Vị trí nhận ánh sáng càng xa nguồn sáng, lượng ánh sáng càng giảm, mức giảm tỷ lệ bình phương với khoảng cách từ nguồn sáng đến điểm nhận ánh sáng. Ví dụ: Một điểm M trên mặt làm việc có khoảng cách đến vị trí đặt nguồn sáng là R, sẽ nhận được lượng ánh sáng giảm đi R^2 lần so với lượng ánh sáng nhận được tại điểm cách nguồn sáng 1 đơn vị (mét). Với nguồn sáng có quang thông 1000 lumen được coi là đèn chuẩn để người ta làm thí nghiệm. Người ta ghi kết quả đo cường độ sáng tại vị trí cách nguồn sáng chuẩn 1 m bằng những vectơ cường độ sáng. Nối đầu các vectơ cường độ sáng, ta có “biểu đồ cường độ sáng” của đèn. Với các loại đèn đặt trong các chụp đèn khác nhau, người ta vẽ các “biểu đồ cường độ sáng” khác nhau. Khi cần tính toán, ta sử dụng các “biểu đồ cường độ sáng” theo loại đèn đã chọn để tính độ sáng tại các điểm muốn biết.

Các “biểu đồ cường độ sáng” là các đường biểu diễn cường độ sáng trong tọa độ độ cực hoặc các đường biểu diễn độ rọi tương đối theo mặt đứng đi ngang qua đèn. Vì vậy ta có thể sử dụng các loại biểu đồ cường độ sáng I_{α} của các loại chụp đèn được các nhà sản xuất vẽ bằng thí nghiệm, hoặc biểu đồ độ rọi tương đối e theo d và h để tính toán độ rọi tại các điểm trên mặt làm việc; α , d xác định như trong hình vẽ dưới đây:



Hình 1.26: Chiếu sáng điểm

- a) Điểm M trên mặt phẳng ngang; b) Điểm M trên mặt phẳng đứng;
c) Điểm M trên mặt phẳng nghiêng.

a) Cách thứ nhất

Sử dụng biểu đồ cường độ sáng I_{α} , ta áp dụng công thức tính độ rọi tại điểm A:

- Khi đã biết cách bố trí đèn, quang thông tại mỗi vị trí bố trí đèn $F_{\text{vị trí}}$, ta có thể tính được độ rọi chính xác tại 1 vị trí A trên bàn làm việc theo công thức sau:

$$E_A = \frac{I_\alpha \cdot \cos^3 \alpha}{K \times h_{\text{tt}}^2} \times \frac{F_{\text{vị trí}}}{1000} \quad (\text{lux}) \quad (1-21)$$

Trong đó: E_A - độ rọi tại điểm A (lux);

I_α - cường độ sáng (Candela);

α - góc xác định hướng của vectơ cường độ sáng từ đèn đi đến điểm A;

$F_{\text{vị trí}}$ - quang thông tại một vị trí đặt đèn (lm);

K - hệ số dự trữ;

h_{tt} - chiều cao tính toán (m)

Các biểu đồ cường độ sáng I_α được vẽ cho mỗi loại đèn với chụp đèn riêng (xem phụ lục 1.22 đến phụ lục 1.35).

- Ngược lại, khi đã biết cách bố trí đèn, biết yêu cầu độ rọi trong căn phòng, chọn một vị trí A (được coi là điểm bất lợi về ánh sáng trên bàn làm việc), ta có thể tính chính xác quang thông tại mỗi vị trí bố trí đèn, việc theo công thức sau:

$$F_{\text{vị trí}} = \frac{K \times h_{\text{tt}}^2}{I_\alpha \times \cos^3 \alpha} \times 1000 \quad (\text{lm}) \quad (1-22)$$

Chọn loại đèn có F_d (xem các phụ lục 1.5, 1.6), ta tính được số bóng đèn cần có tại một vị trí đặt đèn:

$$n_{\text{vị trí}} = \frac{F_{\text{vị trí}}}{F_d}$$

b) Cách thứ hai

Sử dụng biểu đồ độ rọi tương đối e, ta áp dụng công thức tính độ rọi tại điểm A. Khi đã biết cách bố trí đèn, quang thông tại mỗi vị trí bố trí đèn $F_{\text{vị trí}}$, ta có thể tính được độ rọi chính xác tại 1 vị trí A trên bàn làm việc là E_A theo công thức (1-23):

$$E_A = \frac{F_{\text{vị trí}}}{1000K} \times \mu \times \sum e \quad (\text{lux}) \quad (1-23)$$

Trong đó: E_A - độ rọi tại điểm A (lux);

$F_{\text{vị trí}}$ - quang thông tại một vị trí đặt đèn (lm);

K - hệ số dự trữ;

μ - hệ số phản xạ ánh sáng: Đối với đèn thông thường $\mu = 1,1 - 1,2$

Đối với đèn có chụp tán xạ $\mu = 1,6$

$\sum e$ - tổng độ rọi tương đối của tất cả các đèn có thể gửi ánh sáng tới điểm A.

Mỗi giá trị e tra trong đồ thị cho sẵn phù hợp với loại đèn và loại chụp đèn được chọn, các giá trị e này là hàm biến đổi (d và h) theo định luật bình phương khoảng cách đã nói ở trên. Các đồ thị $e = f(d; h_{tt})$ cho trong phụ lục 1.26 đến phụ lục 1.31 là của các đèn được coi là điểm sáng.

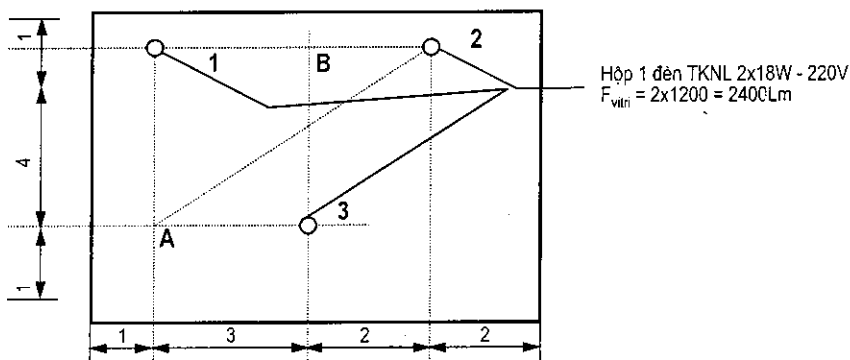
- Ngược lại, khi đã biết cách bố trí đèn, biết yêu cầu độ rọi trong căn phòng là E , chọn một vị trí A (được coi là điểm bất lợi về ánh sáng trên bàn làm việc), ta có thể tính chính xác quang thông tại mỗi vị trí bố trí đèn $F_{vị\ tr\ i}$ theo công thức sau:

$$F_{v\ i\ tr\ i} = \frac{E \times 1000 \times K}{\mu \times \sum e} \quad (1-24)$$

Chọn loại đèn có F_d (xem các bảng tra quang thông của đèn), ta tính được số bóng đèn cần có tại một vị trí đặt đèn:

$$n_{v\ i\ tr\ i} = \frac{F_{v\ i\ tr\ i}}{F_d} \quad (1-25)$$

Ví dụ 1: Tính độ rọi tại các điểm A, B trong căn phòng có mặt bằng bố trí đèn cho trong hình vẽ, biết căn phòng có chiều cao 4,2m, diện tích 8×6 m, $K_{NS} = 1,5$, $h_{lv} = 1$ m, $h_d = 0$, $\mu = 1,6$. Mỗi vị trí đặt một đèn trong chụp vạng năng dưới có kính mờ TKNL-2 \times 18W-220V- $F_d = 2 \times 1200$ lm



Bài giải:

1) Sử dụng phương pháp đường biểu diễn cường độ sáng I_α :

Đặt tên vị trí đèn 1, 2, 3 như trên hình vẽ.

Tính chiều cao tính toán:

Theo đề bài ta có: $H = 4,2$ m; $h_{lv} = 1$ m; $h_{lv2} = 0$ m,

vậy

$$h_{tt} = 4,2 - 1 - 0 = 3,2 \text{ m.}$$

Xác định các giá trị của góc α theo công thức: $\alpha = \arctg\left(\frac{d}{h_{tt}}\right)$, các kết quả tính ghi

trong bảng sau:

Tính cho điểm A:

Các giá trị I_{α} tra trong Phụ lục 1.25 biểu đồ 3:

Từ đèn số đến A	d (m)	α	$\text{Cos}^3\alpha$	I_{α} (Cd)
1	4	51,34	$0,624^3 = 0,243$	250
2	$\sqrt{5^2 + 4^2} = 6,403$	63,44	$0,447^3 = 0,089$	0
3	3	43,15	$0,729^3 = 0,388$	370

Quang thông vị trí như sau:

$$F_{\text{vị trí}} = 2 \times 1200 = 2400 \text{ (lm)};$$

Tính độ rọi nhận được trên mặt làm việc tại điểm A:

$$E_A = \frac{I_{\alpha 1} \cdot \text{cos}^3\alpha_1 + I_{\alpha 2} \cdot \text{cos}^3\alpha_2 + I_{\alpha 3} \cdot \text{cos}^3\alpha_3}{K \times h_{tt}^2} \times \frac{F_{\text{vị trí}}}{1000}$$

$$= \frac{250 \cdot 0,243 + 0 \cdot 0,089 + 370 \cdot 0,388}{1,5 \times 3,2^2} \times \frac{2400}{1000} = 31,92 \text{ lux}$$

Tính cho điểm B:

Từ đèn số đến B	d (m)	α	$\text{Cos}^3\alpha$	I_{α} (Cd)
1	3	43,15	$0,729^3 = 0,388$	370
2	2	32	$0,848^3 = 0,609$	400
3	4	51,34	$0,624^3 = 0,243$	250

Tính độ rọi nhận được trên mặt làm việc tại điểm B:

$$E_B = \frac{I_{\alpha 1} \cdot \text{cos}^3\alpha_1 + I_{\alpha 2} \cdot \text{cos}^3\alpha_2 + I_{\alpha 3} \cdot \text{cos}^3\alpha_3}{K \times h_{tt}^2} \times \frac{F_{\text{vị trí}}}{1000}$$

$$= \frac{370 \cdot 0,388 + 400 \cdot 0,609 + 250 \cdot 0,243}{1,5 \times 3,2^2} \times \frac{2400}{1000} = 70 \text{ lux}$$

2) Sử dụng đồ thị độ rọi tương đối e

Bài giải:

Tính chiều cao tính toán:

Theo đề bài ta có: $H = 4,2\text{m}; h_{1v} = 1\text{m}; h_{1v2} = 0\text{m},$

vậy

$$h_{tt} = 4,2 - 1 - 0 = 3,2\text{m}.$$

Tính cho điểm A:

Các giá trị e tra trong phụ lục 1.26 (Đèn trong chụp vạng):

Từ đèn số đến A	d (m)	e
1	4	4,0
2	$\sqrt{5^2 + 4^2} = 6,403$	1,2
3	3	7

$$F_{\text{vị trí}} = 1800 \text{ (lm)}$$

Tính độ rọi nhận được trên mặt làm việc tại điểm A:

$$E_A = \frac{F_{\text{vị trí}}}{1000K} \times \mu \times \sum e = \frac{2400}{1000 \times 1,5} \times 1,6 \times (4 + 1,2 + 7) = 31,232 \text{ (lux)}$$

Tính cho điểm B:

Từ đèn số đến B	d (m)	e
1	3	7
2	2	12
3	4	4

Tính độ rọi nhận được trên mặt làm việc tại điểm B:

$$E_B = \frac{F_{\text{vị trí}}}{1000K} \times \mu \times \sum e = \frac{2400}{1000 \times 1,5} \times 1,6 \times (7 + 12 + 4) = 59 \text{ (lux)}$$

Kết luận: Theo cả hai cách tính ta đều có: Độ rọi tại điểm B lớn hơn độ rọi tại điểm A.

3. Phương pháp đường sáng (Phương pháp tính chính xác)

Phương pháp đường sáng được sử dụng để tính chọn đèn chiếu sáng khi sử dụng các loại đèn hình quang đặt riêng lẻ, đặt trong hộp nhiều bóng đèn hay đặt nối liền tiếp theo đường trục của bóng đèn thành dãy dài. Đường sáng tạo bởi các đèn hình quang có chiều dài dưới bốn lần khoảng cách từ đèn đến điểm được chiếu sáng. Nếu khoảng cách theo phương ngang lớn hơn bốn lần khoảng cách từ đèn đến điểm được chiếu sáng thì lúc đó đèn sẽ được coi là điểm sáng. Để tính toán chiếu sáng theo phương pháp đường sáng, ta cần đặt ra một số quy ước như sau:

a) Quang thông đơn vị:

Đèn hình quang phân bố ánh sáng theo chiều dài bóng đèn, vì vậy, để tính toán chính xác, ta cần đưa chúng về những giá trị theo quy ước tính trên chiều dài của 1 mét bóng đèn. Quang thông của 1 mét chiều dài đèn gọi là quang thông đơn vị.

Ký hiệu F' , đơn vị tính: lm/m.

Ví dụ:

- Bộ đèn huỳnh quang có 2 bóng đèn song song công suất $2 \times 40\text{W}-220\text{V}$, loại ánh sáng mặt trời mỗi bóng có quang thông 2200 lm, chiều dài đèn là 1,2m; quang thông đơn vị $F' = \frac{2 \times 2200}{1,2} = 3666,7 \text{ lm/m}$.

- Hộp đèn huỳnh quang 5 bóng đèn song song công suất $2 \times 40\text{W}-220\text{V}$, loại ánh sáng ngày, mỗi bóng có quang thông 1960 lm, chiều dài hộp đèn là 4m; quang thông đơn vị $F' = \frac{5 \times 1960}{4} = 2450 \text{ lm/m}$.

Hộp đèn huỳnh quang 3 bóng đèn công suất 20W-220V, loại ánh sáng mặt trời mỗi bóng có quang thông 900 lm, chiều dài hộp đèn là 0,6m; quang thông đơn vị $F' = \frac{3 \times 900}{0,6} = 4500 \text{ lm/m}$.

b) Dây đèn liên tục và gián đoạn:

+ Dây liên tục:

Khi các bộ đèn đặt nối nhau liên tiếp theo chiều dài, nếu gọi khoảng cách giữa hai đầu đèn liên tiếp là m , với $m \leq 0,5 h_{tt}$, ta gọi dây đèn là dây đèn liên tục. Toàn bộ các bộ đèn đặt liên tiếp trong dây được coi là 1 đèn có chiều dài bằng tổng chiều dài các đèn kể của khoảng hở giữa các bộ đèn.

Quang thông đơn vị:

$$F' = \frac{n_d \times F_d}{L_{dây}} \text{ (lm/m)} \quad (1-26)$$

Trong đó: n_d - số bóng đèn có trong dây;

F_d - quang thông của một bóng đèn (lm);

$L_{dây}$ - chiều dài toàn bộ dây đèn (m).

+ Dây gián đoạn:

Ngược với dây liên tục là dây gián đoạn với $m > 0,5.h_{tt}$, quang thông đơn vị

$$F' = \frac{F_{vị trí}}{L_{vị trí}} \text{ (lm/m)} \quad (1-27)$$

Trong đó: $F_{vị trí}$ - quang thông tại một vị trí đặt đèn

$L_{vị trí}$ - chiều dài dây đèn tại một vị trí

Ví dụ 1: Một dây đèn có bốn bộ đèn huỳnh quang mỗi bộ có 2 bóng đèn, mỗi bóng có quang thông 2200 lm, chiều dài mỗi đèn là 1,2m; các bộ đèn đặt nối tiếp theo chiều dài với khoảng cách $m = 1$ mét. Giả sử chiều cao tính toán là 3,2m. Tính quang thông đơn vị của dây đèn.

Khoảng cách giữa hai đầu đèn liên tiếp: $(m = 1\text{ m}) < (0,5 h_{tt} = 0,5 \times 3,2 = 1,6\text{ m})$ do đó, ta gọi là dãy liên tục.

Số đèn trong dãy là: $n_d = 4 \times 2$

Quang thông của một bóng đèn là $F_d = 2200$ (lm)

Chiều dài toàn bộ dãy đèn là: $L_d = 4 \times 1,2 + 3 \times 1$ (m)

Vậy: Quang thông đơn vị của dãy đèn là:

$$F' = \frac{n_{\text{vị trí}} \cdot n_d \cdot F_d}{n_d \cdot L_d + \text{số khoảng cách} \cdot m} = \frac{4 \times 2 \times 2200}{4 \times 1,2 + 3 \times 1} = 2256,4 \text{ lm/m}$$

Ví dụ 2: Hai hộp đèn huỳnh quang, mỗi hộp 5 bóng, mỗi bóng có quang thông 1960 lm, chiều dài mỗi hộp đèn là 4m; hai hộp đèn đặt nối tiếp với khoảng cách $m = 2\text{ m}$. Giả sử chiều cao tính toán là 3,5 m.

Khoảng cách giữa hai đầu đèn liên tiếp: $(m = 2\text{ m}) > (0,5 h_{tt} = 0,5 \times 3,2 = 1,75\text{ m})$, ta gọi hai hộp đèn là dãy gián đoạn. Mỗi hộp đèn lúc đó là một dãy liên tục riêng.

Số đèn trong một dãy là: $n_d = 5$ bóng

Quang thông của một bóng đèn là: $F_d = 1960$ (lm)

Chiều dài toàn bộ dãy đèn là: $L_d = 4$ (m)

Vậy: Quang thông đơn vị của dãy đèn là:

$$F' = \frac{5 \times 1960}{4} = 2450 \text{ (lm/m)}$$

Trong đó: $F_{\text{vị trí}} = 5 \times 1960 = 9800$ (lm);

$L_{\text{vị trí}} = 4$ (m).

c) Khoảng cách và chiều dài dãy đèn:

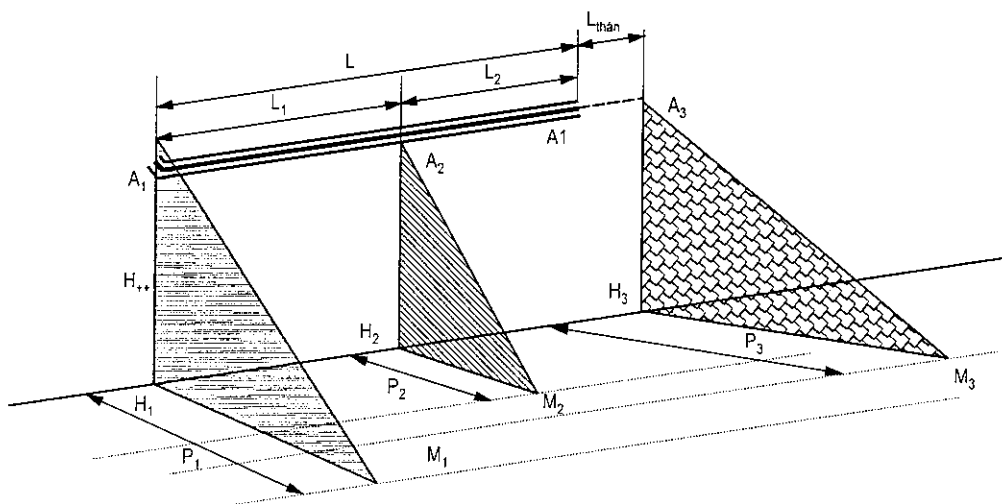
Đèn huỳnh quang là loại nguồn sáng dài, vị trí tương đối của đèn đến điểm được chiếu sáng có ảnh hưởng lớn đến độ rọi nhận được từ đèn. Ta xem xét để đặt vị trí được rọi sáng luôn luôn thuộc đường giao nhau của mặt phẳng làm việc với mặt phẳng vuông góc với một đầu đèn (mặt phẳng đi qua $A_1H_1M_1$). Do vậy, ta quy ước khoảng cách và chiều dài đèn theo vị trí tương đối của điểm nhận ánh sáng trên mặt làm việc như sau (xem trên hình 1.26).

Giả sử nguồn sáng có chiều dài L có chiều cao tính toán đến mặt làm việc là h_{tt} .

Điểm M_1 thuộc mặt làm việc và mặt phẳng $A_1H_1M_1$. Mặt phẳng $A_1H_1M_1$ vuông góc với đèn huỳnh quang có chiều dài L ngay tại đầu đèn A_1 . Điểm M_1 được chiếu sáng bởi đèn có chiều dài L đặt cách điểm M_1 một khoảng P_1 (khoảng cách P_1 xét trong mặt phẳng làm việc). Điểm M_1 gọi là điểm ở đầu đèn.

Điểm M_2 thuộc mặt làm việc và mặt phẳng $A_2H_2M_2$. Mặt phẳng $A_2H_2M_2$ vuông góc với đèn HQ dài L ngay tại điểm A_2 nằm bên trong đèn. Điểm A_2 chia chiều dài

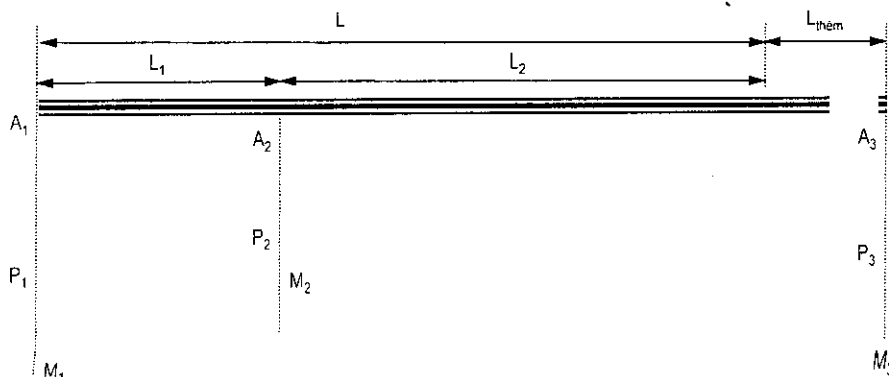
đèn thành hai đoạn L_1 và L_2 . Để điểm M_2 cũng thuộc mặt phẳng vuông góc với đèn ngay tại một đầu đèn, ta tách đèn thành 2 đèn. Đối với mỗi đèn, điểm M_2 đều coi là nằm tại một đầu đèn. Khi đó, coi điểm M_2 được chiếu sáng bởi đèn có chiều dài L_1 đặt cách điểm M_2 một khoảng P_2 và điểm M_2 được chiếu sáng bởi đèn có chiều dài L_2 đặt cách điểm M_2 một khoảng P_2 . Như vậy, điểm M_2 được chiếu sáng bởi hai nửa đèn. Điểm M_2 gọi là điểm ở bên trong đèn.



Hình 1.27: Khoảng cách P và chiều dài L đèn đối với vị trí của các điểm M_1, M_2, M_3

Điểm M_3 thuộc mặt làm việc và mặt phẳng $A_3H_3M_3$. Mặt phẳng $A_3H_3M_3$ vuông góc với đèn HQ dài L ngay tại điểm A_3 nằm trên đường kéo dài đèn. Điểm A_3 làm chiều dài đèn kéo dài thêm đoạn L' . Để điểm M_3 cũng thuộc mặt phẳng vuông góc với đèn ngay tại một đầu đèn, ta coi điểm M_2 được chiếu sáng bởi đèn có chiều dài $(L + L_{\text{thêm}})$ đặt cách điểm M_3 một khoảng P_3 . Điểm M_3 gọi là điểm ở bên ngoài đèn

Để thuận lợi cho việc tính toán, ta coi các điểm được chiếu sáng và vị trí đèn ở trên cùng một mặt phẳng. Vì vậy trên bản vẽ mặt bằng chỉ cần thể hiện như trong hình sau:



Hình 1.28: Mặt bằng khoảng cách P và chiều dài L đèn đối với vị trí của các điểm M_1, M_2, M_3

Phương pháp tính: Tương tự như phương pháp điểm sáng, khi tính chiếu sáng bởi đèn huỳnh quang, ta sử dụng một trong hai loại biểu đồ:

- Tính theo đường biểu diễn cường độ sáng. Đối với đèn HQ có hai đường biểu diễn cường độ sáng theo chiều dài và chiều rộng của đèn. Việc tính theo loại biểu đồ này phức tạp hơn vì phải tính theo cả phương dọc và phương ngang của đèn.

- Tính theo đường biểu diễn độ rọi tương đối phụ thuộc vào chiều dài L và khoảng cách P từ điểm nhận ánh sáng đến vị trí đặt đèn. Các giá trị này tính theo quy đổi $P' = \frac{P}{h_{tt}}$ và $L' = \frac{L}{h_{tt}}$; $\varepsilon = f(P'; L')$ cho theo thực nghiệm trong phụ lục 1.32 đến phụ lục 1.35.

- Công thức tính: Khi biết quang thông của đèn và cách bố trí đèn, cần *tính độ rọi tại một điểm trong phòng* (điểm M_1) ta sử dụng công thức:

$$E = \frac{\mu}{1000 \times K \times h_{tt}} F' \times \sum \varepsilon \quad (\text{lux}) \quad (1-28)$$

Với: F' - quang thông đơn vị (lm/m);

μ - hệ số phản xạ: Đối với đèn thường $\mu = 1,1 - 1,2$

Đối với đèn tán xạ: $\mu = 1,6$

K - hệ số dự trữ;

$\sum \varepsilon$ - tổng độ rọi tương đối của các bộ đèn giống nhau gửi ánh sáng đến điểm đang được xét. Độ rọi tương đối tại điểm M_1 do tất cả các đèn gửi đến điểm M_1 , mỗi giá trị ε tra trong đồ thị cho sẵn phù hợp với loại đèn và loại chụp đèn được chọn, các giá trị ε này là hàm biến đổi theo (P' và L') theo định luật bình phương khoảng cách đã nói trong phần điểm sáng.

Công thức tính: Khi biết cách bố trí đèn và yêu cầu độ rọi trong phòng, cần *tính quang thông đơn vị* để chọn loại đèn, số lượng đèn tại mỗi vị trí ta sử dụng công thức:

$$F' = E \times \frac{1000 \times K \times h_{tt}}{\mu \times \sum \varepsilon} \quad (\text{lm/m}) \quad (1-29)$$

Trong đó: E - độ rọi tiêu chuẩn, hoặc độ rọi yêu cầu (lux);

K - hệ số dự trữ;

h_{tt} - chiều cao tính toán (m);

μ - hệ số phản xạ, thông thường $\mu = 1,1 - 1,2$

đèn tán xạ: $\mu = 1,6$.

$\sum \varepsilon$ - tổng độ rọi tương đối.

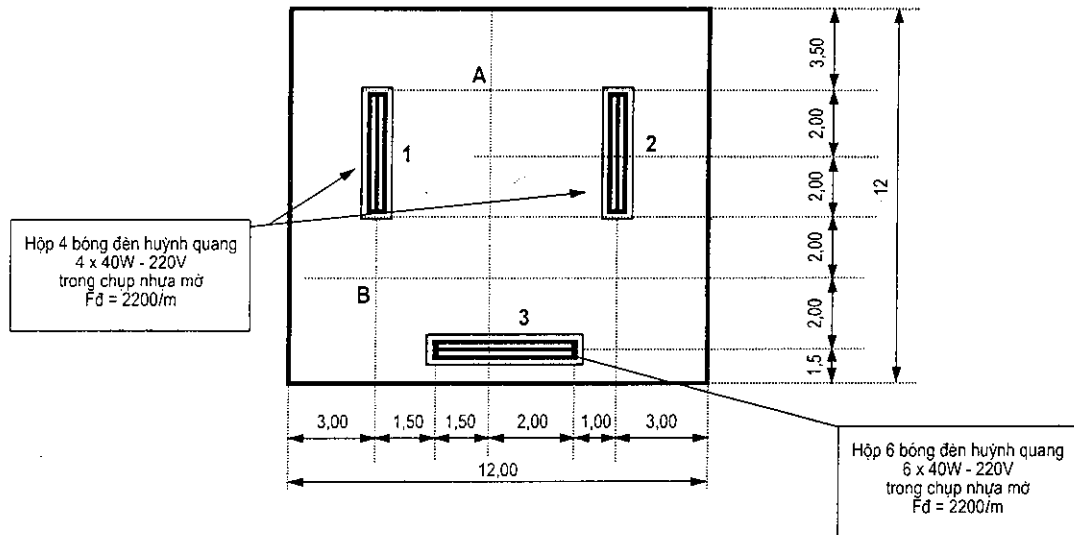
Khi có quang thông đơn vị, tùy theo chiều dài dây để tính số đèn cần có trong dây:
 Tính quang thông của một dây đèn:

$$F_{\text{dây}} = F' \times L_{\text{dây}}$$

Chọn loại đèn với bóng đèn có quang thông F_d , tính số bóng đèn cần có trong một dây:

$$n_{\text{dây}} = \frac{F_{\text{dây}}}{F_d}$$

Ví dụ 1: Một căn phòng có bố trí đèn như hình vẽ:



Nhà cao 5m, $h_{IV} = 1$ m, $h_{HQ} = 1$ m, $K_{HQ} = 1,5$, $\mu = 1,1$.

Hãy sử dụng phương pháp đường sáng để tính độ rọi tại các điểm A, B.

Bài giải:

1) Tính chiều cao tính toán:

$$H_{tt} = H - h_d - h_{IV} = 5 - 1 - 1 = 3 \text{ (m)}$$

Xác định quang thông đơn vị:

$$\text{Dây đèn 1 và 2 giống nhau: } F_{1,2}' = \frac{4 \times 2200}{4} = 2200 \text{ (lm/m)}$$

$$\text{Dây đèn 3: } F_3' = \frac{6 \times 2200}{3,5} = 3771,45 \text{ (lm)}$$

2) Xác định các khoảng cách P và chiều dài đèn L:

Lập bảng sau và tra đồ thị trong phụ lục 1.32, để tính:

a) Tính cho điểm A: Điểm A ở đầu dây 1 và dây 2, và giữa dây 3:

Từ đèn	P (m)	$\frac{P}{h_{tt}}$	L(m)	$\frac{L}{h_{tt}}$	ε	$\Sigma\varepsilon$
1	3	1	4	1,33	35	35
2	3	1	4	1,33	35	35
3	8	2,67	1,5	0,5	1,3	3,0
			2	0,67	1,7	

Tính:

Độ rọi tại điểm A:

$$\begin{aligned}
 E_A &= \frac{\mu}{1000 \times K \times h_{tt}} F' \times \sum \varepsilon \\
 &= \frac{1,1}{1000 \times 1,5 \times 3} (2200 \times 2 \times 35 + 3771,45 \times 3) \\
 &= 40,41 \text{ (lux)}
 \end{aligned}$$

b) Tính cho điểm B: Điểm B ở ngoài dãy 1 và dãy 2, ngoài dãy 3:

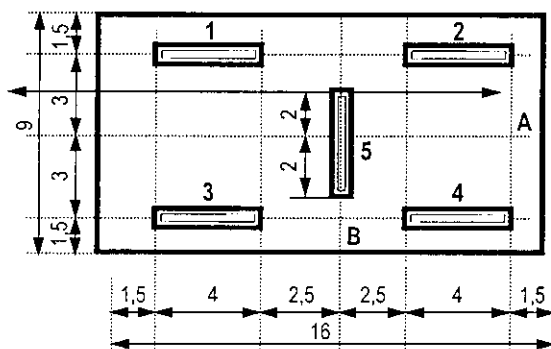
Từ đèn	P (m)	$\frac{P}{h_{tt}}$	L(m)	$\frac{L}{h_{tt}}$	ε	$\Sigma\varepsilon$
1	0	0	6	2	125	125 - 75 = 50
			2	0,67	75	
2	6	2	6	2	8	8 - 3,9 = 4,1
			2	0,67	3,9	
3	2	0,67	5	1,66	55	55 - 38 = 17
			1,5	0,5	38	

4) Tính độ rọi tại điểm B:

$$\begin{aligned}
 E_B &= \frac{\mu}{1000 \times K \times h_{tt}} F' \times \sum \varepsilon \\
 &= \frac{1,1}{1000 \times 1,5 \times 3} \times [2200 \times (50 + 4,1) + 3771,45 \times 17] \\
 &= 44,766 \text{ (lux)}
 \end{aligned}$$

Ví dụ 2: Người ta muốn bố trí đèn trong một căn phòng như hình vẽ sau, hãy xác định số đèn cần có tại mỗi vị trí để quang thông đèn trong phòng đạt 50 lux. Cho biết: nhà cao 3,8m, $h_v = 0,8$ m, $h_{HQ} = 0$ m (đèn treo âm trần), $K_{HQ} = 1,5$, $\mu = 1,1$.

Hãy sử dụng phương pháp đường sáng để tính.



Bài giải:

1) Tính chiều cao tính toán:

$$H_{tt} = H - h_d - h_{iv} = 3,8 - 0,8 - 0 = 3 \text{ (m)}$$

2) Chọn 2 điểm A, B (coi là điểm bất lợi để tính) và chọn đèn HQ chụp xuống cá tra đồ thị trong phụ lục 1.32. Xác định các khoảng cách P và chiều dài đèn L từ các vị trí đèn đến 2 điểm A và B:

Lập bảng tính cho từng điểm như sau:

a) Tính cho điểm A

Từ đèn	P (m)	$\frac{P}{h_{tt}}$	L(m)	$\frac{L}{h_{tt}}$	ϵ	$\Sigma\epsilon$
1; 3	3	1	13	4,33	35	$2 \times (35 - 35) = 0$
			9	3	35	
2; 4	3	1	4	1,33	28	$2 \times 28 = 56$
5	6,5	2,16	2	0,67	2,3	$2,3 + 2,3 = 4,6$
			2	0,67	2,3	

Vì các hộp đèn hoàn toàn giống nhau nên tính $\Sigma\epsilon_A = 0 + 56 + 4,6 = 60,6$.

b) Tính cho điểm B

Từ đèn	P (m)	$\frac{P}{h_{tt}}$	L(m)	$\frac{L}{h_{tt}}$	ϵ	$\Sigma\epsilon$
1; 2	7,5	2,5	6,5	2,16	3	$2 \times (3 - 1,8) = 2,4$
			2,5	0,83	1,8	
3; 4	1,5	0,5	6,5	2,16	80	$2 \times (80 - 60) = 40$
			2,5	0,83	60	
5	0	0	6,5	2,16	110	$110 - 90 = 20$
			2,5	0,83	90	

Vì các hộp đèn hoàn toàn giống nhau nên tính $\sum \epsilon_B = 2,4 + 40 + 20 = 62,4$

So sánh $\sum \epsilon_A = 60,6$ và $\sum \epsilon_B = 62,4$ ta có $\sum \epsilon_A$ nhỏ hơn nên chọn điểm A để tính chọn đèn.

Căn cứ độ rọi theo yêu cầu tại điểm A là $E_A = 50$ lux, tính F' :

$$F' = E \times \frac{1000 \times K \times h_{tt}}{\mu \times \sum \epsilon} \quad (\text{lm/m})$$

$$F' = 50 \times \frac{1000 \times 1,5 \times 3}{1,1 \times (0 + 56 + 4,6)} = 3375,338 \quad (\text{lm/m})$$

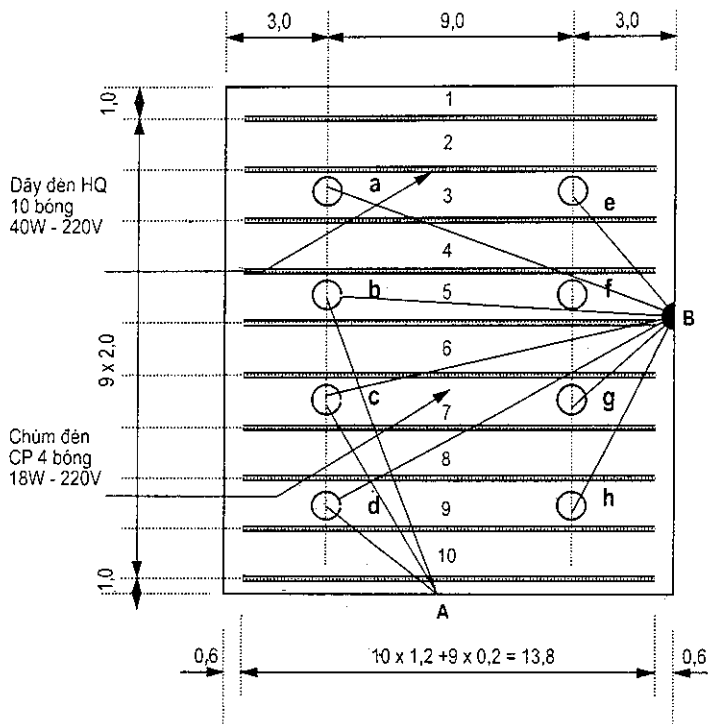
Quang thông của các hộp đèn có cùng chiều dài 4 m là:

$$F_{\text{dây}} = F' \times L = 3375,338 \times 4 = 13\,501 \text{ lm}$$

Chọn bóng đèn huỳnh quang 40W – 220V ánh sáng trắng có quang thông của một bóng đèn là $F_d = 2480$ lm, số bóng đèn HQ trong một hộp sẽ là:

$$N_{\text{vị trí}} = \frac{13501}{2480} = 5,44 \text{ bóng; Chọn 5 bóng trong mỗi hộp đèn.}$$

Ví dụ 3: Gian khán giả của một hội trường có diện tích $15 \times 20 \text{ m}^2$, cao 5,2 m, trần sơn trắng, tường màu xanh nhạt. Các dây đèn huỳnh quang không bao đặt sát trần mỗi dây 10 bóng 40W-220V-2200 lm để chiếu sáng chính và các chùm đèn 4 bóng compacte 18W-220V-1800 lm để trang trí treo cách trần 1,0 m. Xác định độ rọi tại 2 điểm A và B như trong hình vẽ, cho biết $K_{HQ} = 1,5$, $K_{CP} = 1,3$, $\mu = 1,1$.



Bài giải:

1) Với màu sắc của trần tường, ta chọn hệ số phản xạ của trần $\rho_{tr} = 0,70$, hệ số phản xạ của tường là $\rho_{tg} = 0,50$. Giả sử chọn chiều cao làm việc tối mật bàn gắn trên ghế khán giả là 0,8 m, đèn treo âm trần nên $h_{HQ} = 0$.

Xác định độ rọi tại hai điểm A và B cho trên hình vẽ bằng phương pháp đường sáng và điểm sáng:

2) Tính cho đèn chùm bằng phương pháp điểm sáng

Chiều cao tính toán của bộ đèn chùm là:

$$h_{tt} = 5,2 - 0,8 - 1,00 = 3,4 \text{ (m)}$$

Theo đề bài loại đèn CP – 18W có $F_d = 1800 \text{ lm}$, quang thông của mỗi chùm 4 bóng :

$$F_{\text{vị trí}} = 4 \times 1800 = 7200 \text{ lm}$$

a) Tính với đèn chùm cho điểm A (coi chùm đèn là điểm sáng, tra phụ lục 1.25 hình 4).

$$F_{\text{vị trí 1}} = 4 \times 1800 = 7200 \text{ lm}$$

Từ đèn số đến A	d (m)	e
a, e	$\sqrt{4,5^2 + 16^2} = 16,62$	0
b, f	$\sqrt{4,5^2 + 12^2} = 12,816$	0
c, g	$\sqrt{4,5^2 + 8^2} = 9,178$	0,29
d, h	$\sqrt{4,5^2 + 4^2} = 6,02$	1,2

Tổng độ rọi tương đối tại điểm A là:

$$\sum e_A = 0 + 0 + 0,29 + 1,2 = 1,49$$

Tính độ rọi nhận được trên mặt làm việc tại điểm A là:

$$E_{ACP} = \frac{F_{\text{vị trí}}}{1000K} \times \mu \times \sum e = \frac{7200}{1000 \times 1,3} \times 1,1 \times 1,49 = 9,077 \text{ (lux)}$$

b) Tính với đèn chùm cho điểm B:

Từ đèn số đến B	d (m)	e
a; c	$\sqrt{5^2 + 11,4^2} = 12,448$	0
c; g	$\sqrt{5^2 + 2,4^2} = 5,546$	1,4
b	$\sqrt{1^2 + 11,4^2} = 11,443$	0,12
f	$\sqrt{1^2 + 2,4^2} = 2,6$	7
d	$\sqrt{7^2 + 11,4^2} = 13,37$	0
h	$\sqrt{7^2 + 2,4^2} = 7,4$	0,6

$$F_{\text{vị trí 1}} = 4 \times 1800 = 7200 \text{ lm};$$

Tổng độ rọi tương đối tại điểm B là:

$$\sum e_B = 0 + 1,4 + 0,12 + 7 + 0 + 0,6 = 9,12$$

Tính độ rọi nhận được được trên mặt làm việc:

$$E_{\text{BCP}} = \frac{F_{\text{vị trí}}}{1000K} \times \mu \times \sum e = \frac{7200}{1000 \times 1,3} \times 1,1 \times 9,12 = 55,56 \cdot (\text{lux})$$

b) Tính cho đèn huỳnh quang bằng phương pháp đường sáng:

- Chiều cao tính toán đã tính ở trên là:

$$h_{\text{tt}} = 5,2 - 0,8 - 0 = 4,4 \text{ (m)}$$

- Xác định quang thông đơn vị đối với các dãy liên tục:

$$F_1' = \frac{10 \times 2480}{13,8} = 1797 \text{ (lm/m)}$$

- Xác định các khoảng cách P và chiều dài đèn L:

Lập bảng sau và tra đồ thị trong phụ lục 1.33 để tính:

a) Tính cho điểm A: Điểm A nằm giữa các dãy đèn nên ta chỉ cần tính ϵ cho nửa dãy và sau đó nhân 2.

Từ đèn	P (m)	$\frac{P}{h_{\text{tt}}}$	L(m)	$\frac{L}{h_{\text{tt}}}$	ϵ	$\Sigma \epsilon$
1	19	4,318	6,9	1,568	0	$2 \times 300,7 = 601,4$
2	17	3,863			0,6	
3	15	3,409			1,1	
4	13	2,954			2,0	
5	11	2,5			4,0	
6	9	2,045			10	
7	7	1,59			18	
8	5	1,136			45	
9	3	0,681			90	
10	1	0,227			130	

Độ rọi tại điểm A:

$$E_{\text{AHQ}} = \frac{\mu}{1000 \times K \times h_{\text{tt}}} F_1' \times \sum \epsilon_A = \frac{1,1}{1000 \times 1,5 \times 4,4} \times 1797 \times 601,4$$

$$= 180,1193 \text{ (lux)}$$

Tính cho điểm B

Điểm B nằm trên tường ở độ cao cách sàn 0,8 m. Vị trí này cách đầu đèn gần nhất là 0,6 m và ngay đầu dãy đèn số 5; các dãy 1 và 9, 2 và 8, 3 và 7, 4 và 6 đối xứng nhau qua B, dãy 5 và dãy 10 riêng, tra phụ lục 1.33, ta lập bảng tính như sau:

Từ đèn	P (m)	$\frac{P}{h_{tt}}$	L(m)	$\frac{L}{h_{tt}}$	ε	$\sum \varepsilon$
1;9	8	1,818	14,4	3,27	13	13-2,7 = 10,3
			0,6	0,136	2,7	
2;8	6	1,3636	14,4	3,27	27	27 - 8 = 19
			0,6	0,136	8	
3;7	4	0,909	14,4	3,27	80	80 - 20 = 60
			0,6	0,136	20	
4;6	2	0,4545	14,4	3,27	110	110 - 37 = 73
			0,6	0,136	37	
5	0	0	14,4	3,27	140	140 - 48 = 92
			0,6	0,136	48	
10	10	2.272	14,4	3,27	6,8	6,8 - 1,2 = 5,6

4) Tính độ rọi tại điểm B:

$$\begin{aligned}
 E_B &= \frac{\mu}{1000 \times K \times h_{tt}} F' \times \sum \varepsilon_B \\
 &= \frac{1,1}{1000 \times 1,5 \times 4,4} \times 1797 \times [2(10,3 + 19 + 60 + 73) + 92 + 5,6] \\
 &= 89,91 \text{ (lux)}
 \end{aligned}$$

Tổng độ rọi tại điểm A do đèn HQ và đèn chùm chiếu tới là:

$$E_A = E_{AHQ} + E_{A\text{chùm}} = 180,1193 + 9,077 = 189,1963 \text{ lux}$$

Tổng độ rọi tại điểm B do đèn HQ và đèn chùm chiếu tới là:

$$E_B = E_{BHQ} + E_{B\text{chùm}} = 89,91 + 55,56 = 145,47 \text{ lux}$$

4. Phương pháp công suất điện trên đơn vị diện tích:

Đây là phương pháp tính toán đơn giản theo kiểu thống kê, khi biết tiêu chuẩn chiếu sáng của một loại công trình cho theo công suất điện trên đơn vị diện tích p_o (W/m^2), ta có thể xác định được công suất điện P_{cs} (W, kW) cho diện tích S (m^2) của công trình đó. Sau đó căn cứ theo loại công suất P_d của bóng đèn được chọn, để tính số lượng đèn N cần thiết bố trí trong công trình đó.

Công suất điện chiếu sáng: $P_{cs} = p_o \times S$ (W, kW)

Số bóng đèn: $N = \frac{P_{cs}}{P_d} = \frac{1536}{40}$ (bóng)

Ví dụ: Một phòng học có diện tích $8 \times 12 \text{ m}^2$, biết $p_o = 16 \text{ W/m}^2$. Nếu sử dụng đèn HQ 40W-220V-2200 lm để chiếu sáng cho phòng học thì cần bao nhiêu đèn ?

Bài giải:

Công suất điện chiếu sáng:

$$P_{cs} = p_o \times S = 16 \times 8 \times 12 = 1536 \text{ (W, kW)}$$

Số bóng đèn HQ cần có:

$$N = \frac{P_{cs}}{P_d} = \frac{1536}{40} = 38,9 \text{ bóng}$$

Chọn 39 bóng bố trí mỗi vị trí 3 bóng, gồm 13 hộp 3 bóng

hoặc 40 bóng bố trí mỗi vị trí 2 bóng, gồm 20 hộp 2 bóng

Trên đây là phần tính toán chiếu sáng để đạt lượng ánh sáng theo tiêu chuẩn. Nhưng đối với các công trình kiến trúc không chỉ cần đủ ánh sáng, mà còn cần thiết tính đến thẩm mỹ của công trình nhằm sử dụng đèn như vật trang trí. Sử dụng ánh sáng đèn làm nổi bật các ý tưởng trong sáng tác kiến trúc nội thất của công trình. Điều này đòi hỏi người thiết kế phải suy nghĩ, lựa chọn màu sắc ánh sáng, vị trí bố trí đèn, hướng chiếu của đèn nhằm đạt những yêu cầu thẩm mỹ đề ra. Theo xu hướng chung, nếu muốn tạo ra ánh sáng chan hòa như ánh sáng tự nhiên người ta bố trí chủ yếu là chiếu sáng gián chiếu với cường độ sáng cao. Như thế cần có sự so sánh về các chỉ tiêu kinh tế và nghệ thuật để lựa chọn hợp lý cho một không gian kiến trúc đặc biệt và thời gian sử dụng kiểu chiếu sáng đó.

Thông thường, các đèn được bố trí theo ánh sáng tự nhiên, nghĩa là đặt ở trên cao để chiếu xuống, do vậy chỉ bố trí các đèn ở sát chân tường, chân bậc thang trong trường hợp đặc biệt như bố trí đèn cho phòng ngủ, phòng bệnh nhân, gian khán giả. Trường hợp đặc biệt, người ta bố trí đèn tại những vị trí yêu cầu làm nổi các chi tiết kiến trúc hoặc các họa tiết trang trí. Trong các trường hợp này, độ rọi được xác định bởi yêu cầu của người thiết kế, không có quy luật chung. Việc lợi dụng ánh sáng cũng chủ yếu là ánh sáng phản xạ từ trần và tường còn ánh sáng phản xạ từ sàn rất thấp.

1.4.6.7. Tính chiếu sáng bên ngoài nhà

Chiếu sáng bên ngoài nhà là chiếu sáng khu vực không gian không có tường, trần, sàn giới hạn, không có phản xạ ánh sáng từ trần hoặc tường. Ngoài ra, ngoài trời có những thay đổi bất thường của thời tiết nắng, mưa, gió, bụi v.v... ảnh hưởng rất nhiều đến thiết bị và ánh sáng từ đèn phát ra. Mục đích của đèn chiếu sáng ngoài

trời là chiếu sáng các khu vực làm việc và đi lại ngoài trời, chiếu sáng khuôn viên, chiếu sáng trang trí và chiếu sáng bảo vệ. Mặt làm việc là mặt ngoài công trình, mặt đất, mặt đường.

Khu vực ngoài trời có yêu cầu chiếu sáng rất khác nhau, nhiều yếu tố ảnh hưởng đến chiếu sáng. Khu vực ngoài trời khác nhau về đối tượng được chiếu sáng, về khoảng cách, màu sắc, tốc độ di chuyển của người, xe v.v...

Để bố trí đèn chiếu sáng ngoài nhà phải xác định vị trí và độ cao đặt đèn để bố trí cột đèn, hoặc đặt đèn trên tường nhà, mái nhà và chiếu sáng khu vực bên ngoài. Chiều cao bố trí đèn phụ thuộc mục đích sử dụng đèn, tránh làm loá mắt (tránh bị va quệt hư hỏng hay gây chạm, chập nguy hiểm cho con người v.v...). Đèn chiếu sáng ngoài trời phải xác định rõ mục đích và nhiệm vụ để chọn đúng loại đèn, loại chụp đèn và vị trí bố trí.

Trong đô thị, đèn chiếu sáng ngoài trời còn phải làm thêm nhiệm vụ soi sáng cảnh quan và tạo vẻ đẹp đặc trưng cho đô thị (phần chiếu sáng cảnh quan cần nghiên cứu riêng).

Để tính toán chiếu sáng ngoài trời cần căn cứ theo tiêu chuẩn chiếu sáng ngoài trời (phụ lục 1.14 đến phụ lục 1.19), mỗi tiêu chuẩn cho theo đối tượng nhất định. Chiếu sáng ngoài trời phân ra các loại:

- Chiếu sáng các loại đường đi trong đô thị như đường phố, đường đi bộ, đường trong phố buôn bán, đường cao tốc xuyên qua đô thị, các giao điểm, các quảng trường v.v...

- Chiếu sáng các khuôn viên, đường nội bộ trong các khu dân cư, trong nhà máy, công trình, trong các công viên, các khu vui chơi...

- Chiếu sáng các nhà ga, bến cảng, sân bay, các quảng trường của thành phố, các nút giao thông lớn, các sân vận động v.v....

- Chiếu sáng thẩm mỹ mặt ngoài các công trình kiến trúc, các tượng đài, đài phun nước

1. Tính chiếu sáng đường đi

Chiếu sáng đường đi bao gồm: Chiếu sáng đường phố trong đô thị, đường đi trong khu dân cư, trong các xí nghiệp công nghiệp, đường cao tốc, quảng trường ... Chiếu sáng đường đi nhằm soi rõ lòng, lề đường, để cho những người tham gia giao thông có đủ ánh sáng theo yêu cầu, nhìn rõ, dễ dàng phán đoán, để kịp thời xử lý các tình huống xảy ra trên đường đi, đảm bảo an toàn.

Chọn đèn chiếu sáng đường đi phụ thuộc vào bề rộng mặt đường, chất liệu mặt đường, độ cao trụ đèn, loại chụp đèn, mật độ và tốc độ lưu thông của các loại phương tiện giao thông trên đường.

Tài liệu này không đề cập đến việc tính chiếu sáng cho các đường giao thông lớn trong đô thị chỉ tính toán chiếu sáng cho các đường nội bộ, đường phố nhỏ trong các khu dân cư, trong nhà máy, công trình, trong các công viên ...

1- Các chỉ tiêu được sử dụng làm căn cứ khi tính toán chiếu sáng đường đi bao gồm:

a) Độ rọi trung bình: ký hiệu E_{tb} , đơn vị: lux

Độ rọi trung bình là trị số trung bình của độ rọi tại nhiều điểm trong khoảng giữa hai trụ đèn liên tiếp trên mặt đường theo chiều dài và bề rộng mặt đường.

$$E_{tb} = R.L_{tb} \text{ hay } R = \frac{E_{tb}}{L_{tb}} \quad (1-28)$$

Tiêu chuẩn chiếu sáng đường đi xem trong (phụ lục 1.14, phụ lục 1.15). Trị số R tra trong phụ lục 1.36.

b) Độ chói trung bình: ký hiệu L_{tb} , đơn vị Cd/m^2 .

Độ chói trung bình là giá trị xác định phần ánh sáng phản xạ mắt người tham gia giao thông trên bề mặt một đoạn đường khi được chiếu sáng. Độ chói trung bình phụ thuộc:

- Chất liệu mặt đường.
- Vận tốc và chỗ ngồi của người lái xe.
- Độ cao của trụ đèn, khoảng cách các trụ đèn, loại đèn, loại chụp đèn, cách bố trí đèn

c) Độ đồng đều của độ chói trên mặt đường:

Độ đồng đều của độ chói là tỷ số giữa độ chói tối thiểu và độ chói trung bình được đo tại các điểm trên phần mặt đường nằm giữa hai trụ đèn liên tiếp. Độ đồng đều của độ chói đánh giá theo hai giá trị:

Độ đồng đều chung, U_0 :

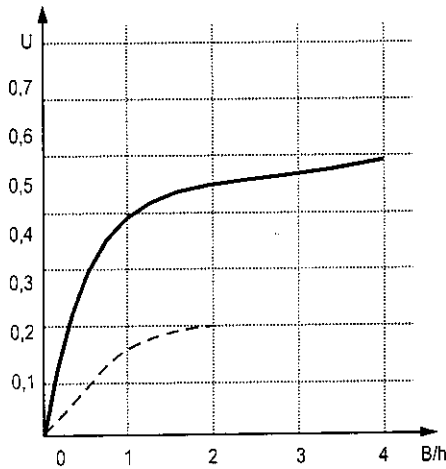
$$U_0 = \frac{L_{min}}{L_{tb}} \quad (1-29)$$

Độ đồng đều dọc, U_d :

$$U_d = \frac{L_{min}}{L_{max}} \quad (1-30)$$

d) Hệ số lợi dụng quang thông, U

Hệ số này tính đến phần ánh sáng bức xạ từ mặt đường, phụ thuộc góc chiếu của chụp đèn trên mặt đường. Khi chiếu thẳng chính diện với mặt đường đến lề đường đối diện thì hệ số lớn (đường liền nét), khi chiếu xiên đến hè đường cùng phía đặt đèn (đường đứt nét), hệ số nhỏ. Xác định hệ số này theo biểu đồ U phụ thuộc tỷ số B/h trong đô thị cho ở hình sau:



Hình 1.29. Biểu đồ xác định hệ số lợi dụng quang thông U

e) Hệ số suy giảm quang thông

Là hệ số tính đến khả năng suy giảm quang thông do sự già hóa của bóng đèn (v_1) và sự bám bụi bên ngoài bóng đèn (v_2). Công thức tính:

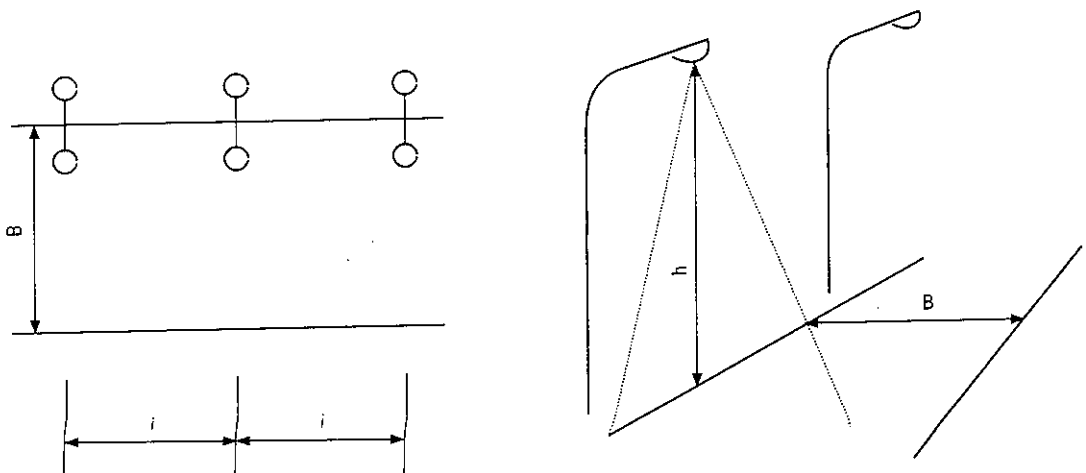
$$V = v_1 \times v_2 \quad (1-31)$$

Hệ số v_1 xem phụ lục 1.37, hệ số v_2 xem phụ lục 1.38.

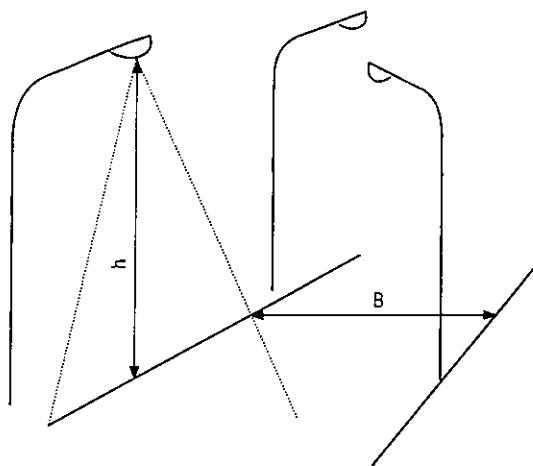
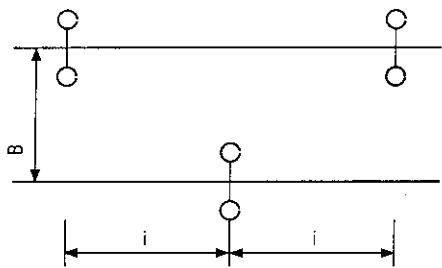
2- Thiết kế chiếu sáng đường đi:

a) Bố trí đèn: Có 4 cách bố trí đèn để chiếu sáng đường đi:

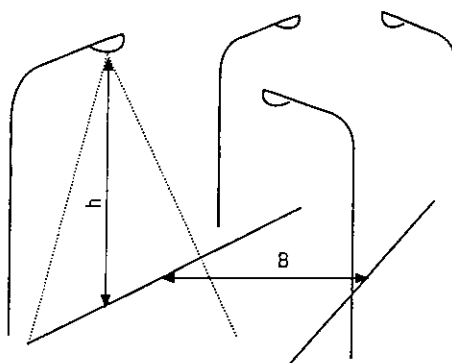
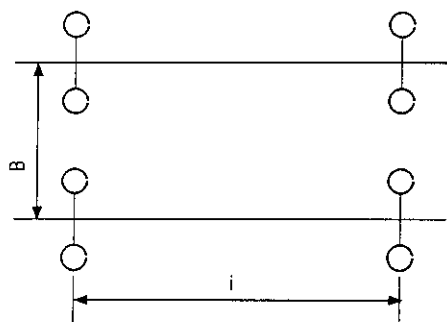
+ Bố trí trụ đèn một bên đường: Sử dụng khi có $B < h$, trồng cây trên lề đường; với B là bề rộng mặt đường, h là chiều cao trụ đèn. Đây chính là cách bố trí đèn cho những đường hẹp, đường một chiều, đường có cây xanh; khi đường quanh co, đèn cần bố trí ở phần cong ra ngoài của đường để tạo điều kiện cho lái xe nhìn rõ lề đường.



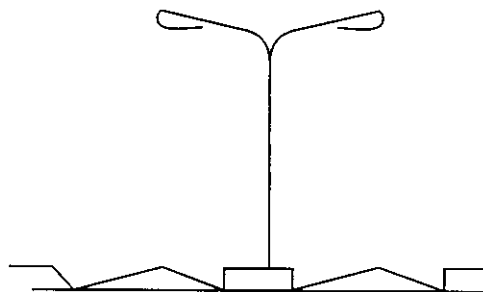
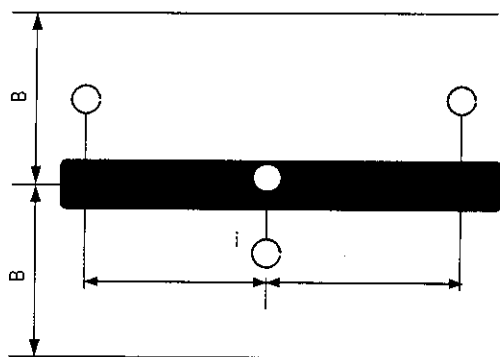
+ Bố trí trụ đèn hai bên đường so le với nhau: Sử dụng khi có $h < B < 1,5h$; đây là cách bố trí đèn cho những đường có mặt đường với hai chiều lưu thông ngược nhau, hoặc đường một chiều có bề rộng mặt đường lớn hơn chiều cao trụ đèn nhưng nhỏ hơn 1,5 lần chiều cao trụ đèn.



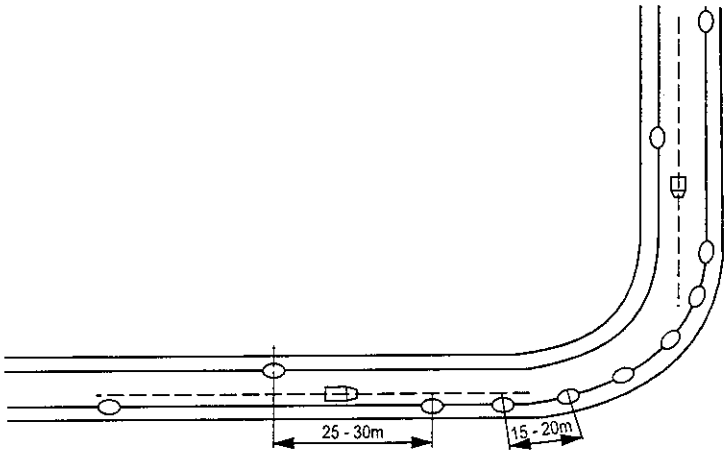
+ Bố trí hai bên đường đối diện: Sử dụng khi có $B > 1,5h$; để bố trí đèn cho những đường có mặt đường rộng, mật độ lưu thông lớn.



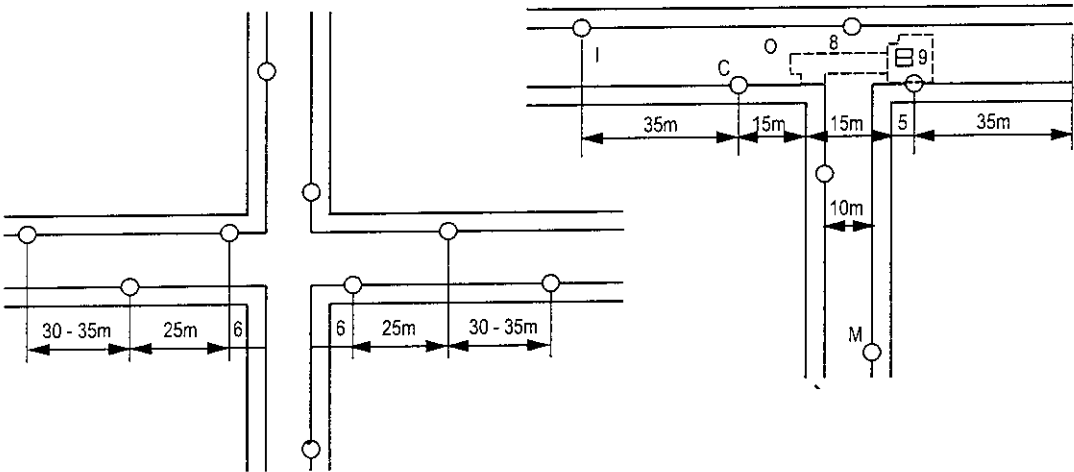
+ Bố trí ở trục giữa trên dải phân cách, hoặc trên dải phân cách của đường phân nhiều tuyến chức năng khác nhau,



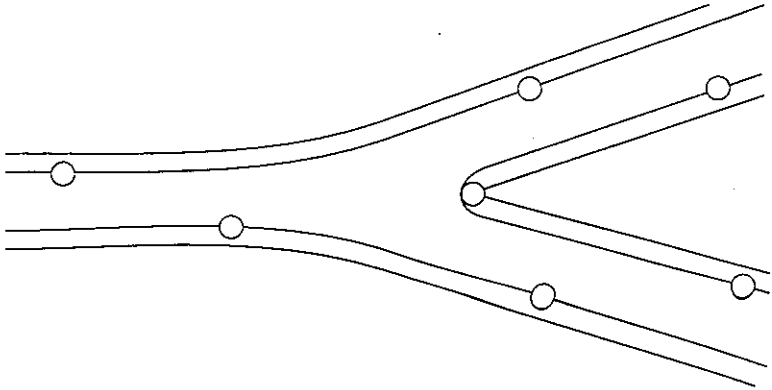
+ Đối với các khúc quanh, chú ý bố trí đèn phía đường cong ra bên ngoài để đảm bảo chiếu sáng tốt



+ Bố trí đèn so le ở ngã tư, ngã ba:



+ Bố trí đèn ở ngã ba mũi tàu thuộc các đường bố trí đèn so le:



b) Chiều cao trụ đèn:

Chiều cao trụ đèn đường phụ thuộc loại chụp đèn và quang thông của đèn trên một trụ, sử dụng tiêu chuẩn TCXD 95 -1983 cho trong bảng sau:

STT	Tính chất của đèn	Tổng quang thông lớn nhất của các bóng đèn trên một trụ	Độ cao treo đèn thấp nhất khi đèn lắp bóng	
			Bóng đèn nung sáng	Bóng đèn phóng điện
1	Đèn nắm ánh sáng tán xạ	> 6000	3,0	3,0
		< 6000	4,0	4,0
2	Đèn có phân bố ánh sáng bán rộng	< 5000	6,5	7,0
		Từ 5000 – 10000	7,0	7,5
		10000 – 20000	7,5	8,0
		20000 – 30000		9,0
		30000 – 40000		10,0
		> 40000		11,0
3	Đèn có phân bố ánh sáng rộng	< 5000	7,0	7,5
		Từ 5000 – 10000	8,0	8,5
		10000 – 20000	9,5	9,5
		20000 – 30000		10,5
		30000 – 40000		11,5
		> 40000		13,0

c) Khoảng cách giữa các trụ đèn, ký hiệu i :

Được xác định theo tỷ số kinh nghiệm $\frac{i}{h}$ theo bảng sau:

Kiểu chụp đèn	$(\frac{i}{h})$
Chấn sáng	3
Bán chấn sáng	3,5
Không chấn sáng	4

Như vậy khoảng cách giữa các trụ đèn tính theo công thức:

$$i_{\max} = \left(\frac{i}{h}\right) \times h \text{ (m)} \quad (1-32)$$

d) Xác định công suất của bóng đèn trên trụ: theo công thức:

- Tính quang thông của đèn trên trụ:

$$F_d = \frac{B \times i \times L_{tb} \times R}{U \times V} \quad (\text{lm}) \quad (1-33)$$

Trong đó: B - bề rộng mặt đường (m);

L_{tb} - độ chói trung bình (Cd);

R - tỷ số cho sẵn trong bảng;

U - hệ số lợi dụng quang thông (tra đồ thị);

V = $v_1 \times v_2$ - hệ số suy giảm quang thông;

F_d - quang thông của đèn cần bố trí trên trụ (lm).

Tra bảng tìm đèn có quang thông phù hợp trị số này, đọc chỉ số công suất bóng đèn.

Ví dụ 4: Tính chọn số trụ đèn và công suất bóng đèn để chiếu sáng cho đoạn đường nội bộ trong khu dân cư có bề rộng B = 4 m, chiều dài L = 300 m.

Bài giải: Đường nội bộ trong khu dân cư có thể đi bộ, đi xe với tốc độ chậm, bề rộng mặt đường B = 4 mét, chọn chụp đèn không chắn sáng với chiều cao trụ đèn 5,5 m, bố trí đèn một bên đường.

Khoảng cách giữa các trụ đèn:

$$i = \left(\frac{i}{h}\right) \times h = 4 \times 5,5 = 22 \text{ m.}$$

Như vậy số trụ đèn cần thiết là:

$$n_{\text{trụ}} = \frac{300}{22} + 1 = 13,6 + 1 = 14,5 \text{ trụ} \rightarrow \text{Chọn 15 trụ đèn.}$$

Quang thông của bóng đèn trên trụ:

$$F_d = \frac{B \times i \times L_{tb} \times R}{U \times V} \quad (\text{lm})$$

$$\text{Với: } B = 4 \text{ m; } i = 22 \text{ m; } L_{tb} = 0,5; E_{tb} = 2; R = \frac{E_{tb}}{L_{tb}} = \frac{2}{0,5} = 4$$

$$B/h = 0,72, \text{ tra đồ thị } U = 0,32; v_1 = 0,95; v_2 = 0,65;$$

Kết quả:

$$\begin{aligned} F_d &= \frac{B \times i \times L_{tb} \times R}{U \times V} \\ &= \frac{4 \times 22 \times 0,5 \times 4}{0,32 \times 0,95 \times 0,65} = 890,688 \text{ (lm)}. \end{aligned}$$

Chọn bóng đèn compacte có công suất 18 W – $F_d = 900$ lm đặt trên mỗi trụ.

2. Chiếu sáng các khuôn viên, đường nội bộ trong các khu dân cư, trong nhà máy, công trình, trong các công viên...

Bao gồm chiếu sáng khuôn viên các công trình, các khu vực sân bãi, đường đi trong trong các khu dân cư, trong nhà máy, xí nghiệp, trong các công viên ...

Cần chọn các loại đèn được chế tạo để chiếu sáng ngoài trời. Bố trí đèn trên tường bên ngoài nhà, trên tường rào hoặc các trụ điện.

Tính chọn số lượng đèn, công suất đèn theo phương pháp điểm hoặc tính theo chiếu sáng đường đi (đường nội bộ).

a) Chiếu sáng trang trí mặt chính:

Nếu cần chiếu sáng trang trí mặt chính bên ngoài công trình, phải xác định độ rọi theo tiêu chuẩn TCXD 95-1983 cho trong phụ lục 1.18:

- Trên thực tế, đối với các công trình kiến trúc nằm trong đô thị khi cần quan sát từ xa (trên 1km) hoặc muốn làm nổi các chi tiết đặc biệt có giá trị cao đối với sự cảm thụ vẻ đẹp kiến trúc của công trình cần tăng độ rọi so với tiêu chuẩn nêu trên.

- Đối với các công trình kiến trúc nằm ở ngoại vi đô thị, với khung cảnh cây xanh bao bọc thì độ chói cần giảm 1 Cd/m^2 .

- Chiếu sáng mặt chính của tòa nhà còn phụ thuộc chiếu sáng toàn bộ để làm cho công trình trở nên đồ sộ, hay với mục đích để nêu bật độ cao đặc biệt của công trình, hoặc để làm nổi hình dáng cấu trúc kiến trúc của công trình mà ta chọn vị trí bố trí đèn. Đối với mặt chính có diện tích lớn, tỷ lệ độ rọi thích hợp tỷ lệ thông thường của chiếu sáng nền và chiếu sáng mặt chính là 1 : 3, nếu mặt chính làm bằng vật liệu có hệ số phản xạ lớn (kính phản quang, đá mài bóng ...) thì tỷ lệ này là 1 : 5. Đối với chiếu sáng công trình hẹp và cao, chọn chiếu sáng kiểu bậc thang với độ sáng giảm dần khi lên cao.

Đèn để chiếu sáng mặt ngoài là các loại đèn pha, đèn có chụp hình parabol hoặc chụp đèn hình hộp méo hoặc máng thẳng. Đèn bố trí trên các trụ đèn, trên tường, trên mái nhà đối diện (nếu được phép) hoặc trên nền sân xung quanh công trình; luôn lưu ý chỗ bố trí đèn để tránh tạo bóng trên mặt chính khi có người đi qua phía trước đèn.

Để chọn chụp đèn hợp lý, người ta khuyên rằng: Chiếu sáng các mục tiêu ở xa thì nên chọn chụp đèn hình parabol có chùm tia hẹp, đối xứng. Chiếu sáng các mục tiêu ở gần nên chọn chụp đèn hình hộp méo hoặc máng thẳng có chùm tia rộng hoặc rất rộng.

Công thức tính tổng quang thông cần có trên mặt chính là:

$$F_{\Sigma} = \frac{S \times E_{tb} \times W \times K}{b_f} \quad (1-34)$$

Trong đó: S - diện tích bề mặt (m^2);

E_{tb} - độ rọi trung bình (lux);

W - hệ số tiêu phí ánh sáng phụ thuộc bề mặt sạch hay bẩn $W = 0,5 - 0,65$;

K - hệ số dự trữ $K = 1,3 - 1,8$;

b_f - hệ số chùm tia:

Chụp đèn parabol: $0,3 - 0,5$

Chụp đèn hình hộp méo hay máng thẳng $0,25 - 0,35$.

- Chiếu sáng công viên cây xanh: Công viên cây xanh là những nơi nghỉ ngơi yên tĩnh, người ta đi dạo thong thả, thanh thản nhìn ngắm cảnh quan. Vì thế, chiếu sáng những nơi này cần nhẹ nhàng vừa đủ để tạo tâm lý thoải mái, thư giãn. Công viên thường rộng lớn và có cây xanh, bóng mát. Do đó, nên chọn đèn có nhiệt độ màu cao, ánh sáng dịu mát. Trụ đèn không cần cao lắm và sử dụng các chụp đèn đẹp mắt nhưng không gây chói, loá.

+ Chiếu sáng đường chính, đường dạo:

Tính toán như chiếu sáng đường nội bộ.

+ Chiếu sáng cây xanh, vườn hoa, hồ nước:

Sử dụng các loại đèn sân vườn có màu sắc phù hợp.

- Chiếu sáng tượng đài, đài phun nước, vườn cây cảnh:

Đèn chiếu sáng tượng đài hoặc đài phun nước là các loại đèn chiếu, đèn pha đã được nêu ra ở trên. Các đèn được bố trí ở nhiều vị trí, tỷ lệ độ rọi hướng chính và hướng phụ là 3 : 1. Những chi tiết cần làm nổi phải có chiếu sáng cục bộ. Nếu chiếu sáng qua kính lọc màu, phải chọn màu sắc phù hợp với vật thể được chiếu.

- Chiếu sáng đài phun nước phải chiếu toàn bộ tia nước với độ chói lớn để tạo cảm giác sinh động, sáng khoải. Độ rọi chọn theo quy định trong phụ lục 1.19.

3. *Chiếu sáng khu làm việc ngoài trời, quảng trường, giao lộ lớn, sân ga tàu hỏa, sân bay, bến cảng, sân vận động không mái che ...*

Để thiết kế chiếu sáng làm việc cho các khu vực lớn ở ngoài trời cần sử dụng các loại đèn pha. Đèn pha là loại đèn có chụp đặc biệt, mặt trong chụp đèn tráng các kim loại như bạc, đồng, Nikel, Magiê, ... có khả năng phản xạ và khuếch đại ánh sáng của nguồn sáng trong chụp đèn lên nhiều lần. Các loại đèn này cho phép chiếu sáng trong phạm vi rộng với khoảng cách rất xa nơi đặt đèn. Đèn pha phải bố trí trên các trụ cao hoặc trên các mái nhà kế cận để tránh tạo bóng đen trên bề mặt được chiếu sáng.

Trước đây, người ta sử dụng bóng đèn trong các đèn pha là các bóng đèn nung sáng công suất đèn lớn từ 200 W đến 1500 W tiêu thụ điện nhiều mà lượng ánh sáng tạo ra không lớn vì quang hiệu của các loại bóng đèn này rất thấp chỉ từ 7 – 38 lm/W. Ngày nay người ta thay thế các loại bóng đèn nung sáng bằng bóng đèn Halogen,

bóng hùynh quang, bóng compacte, bóng đèn phóng điện natri cao áp hoặc bóng hơi thủy ngân, bóng Iốt-đua kim loại công suất từ 100W đến 1000W nhưng quang thông cao gấp hơn 10 lần bóng đèn nung sáng cùng công suất. Nhờ vậy độ rọi trên mặt làm việc được tăng cường lên nhiều lần mà điện năng tiêu thụ lại giảm đáng kể. Khi tính toán sử dụng các loại đèn pha để chiếu sáng, cần sử dụng các biểu đồ cường độ sáng của đèn pha.

Để tính toán chiếu sáng bằng đèn pha cho các khu vực làm việc ngoài trời tiến hành theo trình tự sau:

a) Chọn độ cao trụ đèn theo công thức:

Với h_d : là chiều cao trụ đèn (m)

$$h_{\min} = \sqrt{\frac{I_{\max}}{300}} \quad (\text{m}) \quad \text{Chọn } h_d \geq h_{\min} \quad (1-35)$$

Trong đó I_{\max} - cường độ sáng cực đại của đèn (Cd) tra đồ thị cường độ sáng của đèn do nhà sản xuất cung cấp (xem phụ lục 1.43).

b) Bố trí đèn: Có hai cách bố trí đèn pha:

- Bố trí rải rác trên các trụ cao, các mái nhà, tường nhà kế cận với khoảng cách 50 đến 100 m một đèn .

- Bố trí thành cụm rất nhiều đèn trên cùng một dàn thép cao (vài bộ đèn đến vài chục bộ đèn trên một dàn). Các dàn thép này có thể đặt cách xa nhau 200, 300 đến 500m.

c) Tính chọn công suất đèn trên trụ: Sử dụng một trong ba phương pháp:

- Phương pháp điểm sáng.
- Phương pháp vẽ đường đẳng lux.
- Phương pháp chùm đèn pha.

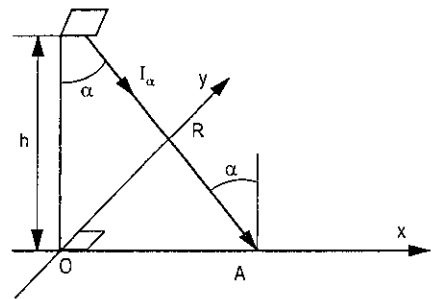
Cụ thể:

* Phương pháp điểm sáng:

Đèn pha được coi là điểm sáng; độ rọi tại một điểm A trên mặt làm việc được xác định theo công thức:

$$\begin{aligned} E_A &= \frac{I}{R^2} \cos \alpha \frac{F_{\text{vị trí}}}{1000} \\ &= \frac{I_\alpha}{K \cdot h^2} \cos^3 \alpha \frac{F_{\text{vị trí}}}{1000} \end{aligned}$$

Tính độ rọi trên một đoạn đường giữa hai đèn với nhiều điểm và tính giá trị trung bình.



Trình tự tính toán như sau:

- Xác định phạm vi cần được chiếu sáng.
- Chọn vị trí bố trí trụ đèn (phân tán hoặc tập trung)
- Tính chọn góc nghiêng θ .
- Từ tỷ số $\frac{x}{h} = 1$; $\frac{x}{h} = 1,5$; $\frac{x}{h} = 2$; $\frac{x}{h} = 2,5$; $\frac{x}{h} = 3$; $\frac{x}{h} = 3,5$; (chênh nhau 0,5 mỗi lần) v.v... Xác định giá trị của x : $\frac{x}{h} = 1$ thì $x = 1 \times h$; $\frac{x}{h} = 1,5 \rightarrow x = 1,5h$.

- Xác định các trị số cho sẵn ξ , ρ , ρ^3 trong phụ lục 1.41 phù hợp với góc nghiêng θ đã chọn ở trên.

- Tính độ rọi tương đối ε theo công thức:

$$\varepsilon = E_{tb} \cdot h^2 \cdot \rho^3$$

Với E_{tb} - cho trong tiêu chuẩn;

h - chiều cao trụ đèn;

ρ^3 - trị số cho sẵn trong phụ lục 1.41.

- Tra đồ thị $\eta = f(\xi, \varepsilon)$ để xác định.

- Tính $y = \eta \cdot \rho \cdot h$

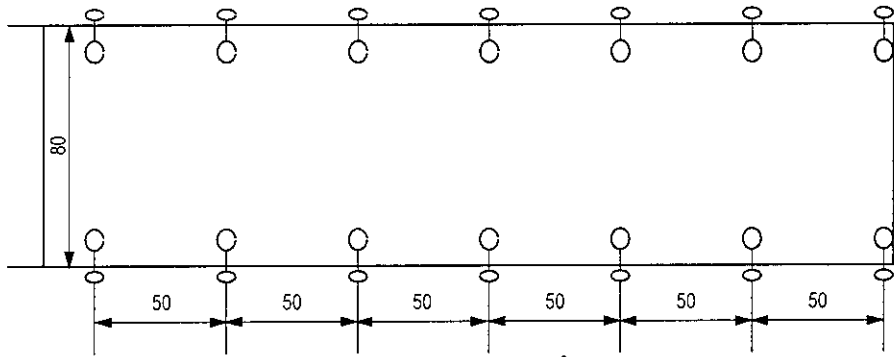
- Vẽ đồ thị $y = f(x)$ trong mặt bằng bố trí trụ đèn, khi đó ta vẽ được một nửa đồ thị với $y > 0$.

- Lấy đối xứng qua trục Ox , ta được đồ thị toàn phần, đó chính là đường đẳng lux của loại đèn vừa chọn.

Thiết lập bảng tính như sau:

θ	$\frac{x}{h}$	x	ξ	ρ	ρ^3	ε	η	y
Từ 10° đến 30°	Từ 1 đến 1,5	$x_1 = h$ 1,5h 2,0h 2,5h	Tra trong bảng ở phụ lục 1.42			Tra ở đồ thị $\varepsilon = E_{tb} \cdot h^2 \cdot \rho^3$	Tra ở đồ thị $\eta = f(\xi, \varepsilon)$	Tính $y = \eta \cdot \rho \cdot h$

Ví dụ 5: Tính chọn đèn chiếu sáng cho một quảng trường dài 300m, rộng 80m (ngoài trời) với $E_{tb} = 4$ lux, sử dụng đèn pha loại chụp đèn $\Pi ZC-35$, công suất bóng đèn Natri cao áp 250W – 220V, $F_d = 25000$ lm, $I_{max} = 16000$ Cd bố trí rải rác cách nhau 50 m/đèn (hình vẽ).



Bài giải:

- Xác định phạm vi cần được chiếu sáng: khu vực $300 \times 80 \text{ m}^2$.
- Chọn chiều cao trụ đèn theo công thức:

$$h_{\min} = \sqrt{\frac{I_{\max}}{300}} = \sqrt{\frac{16000}{300}} = 7,28 \text{ m}$$

- Chọn chiều cao trụ đèn: $h = 8 \text{ m}$.
- Chọn vị trí bố trí trụ đèn (phân tán) như trong hình vẽ.
- Tính chọn góc nghiêng θ .

Mặt cắt ngang cho biết $\theta = \text{tg} \frac{8}{40} = 0,197 \times \frac{180}{\pi} = 26,46^\circ$

Chọn góc nghiêng $\theta = 26^\circ$

- Xác định giá trị của x tương ứng là 8; 12; 16; 20; 24; 28; 32; 36; 40m.
- Xác định các trị số cho sẵn ξ , ρ , ρ^3 trong phụ lục 1.41 phù hợp với góc nghiêng θ đã chọn ở trên. Tính độ sáng tương đối ε theo công thức:

$$\varepsilon = E_{\text{tb}} \cdot h^2 \cdot \rho^3$$

Với E_{tb} - cho trong tiêu chuẩn;

h - chiều cao trụ đèn;

ρ^3 - trị số cho sẵn trong bảng phụ lục 1.41.

- Tra đồ thị $\eta = f(\xi, \varepsilon)$ để xác định.

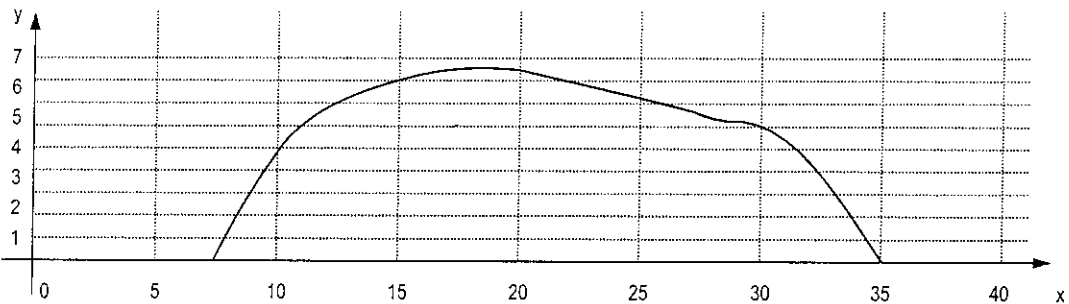
- Tính $y = \eta \cdot \rho \cdot h$

Lập bảng tính:

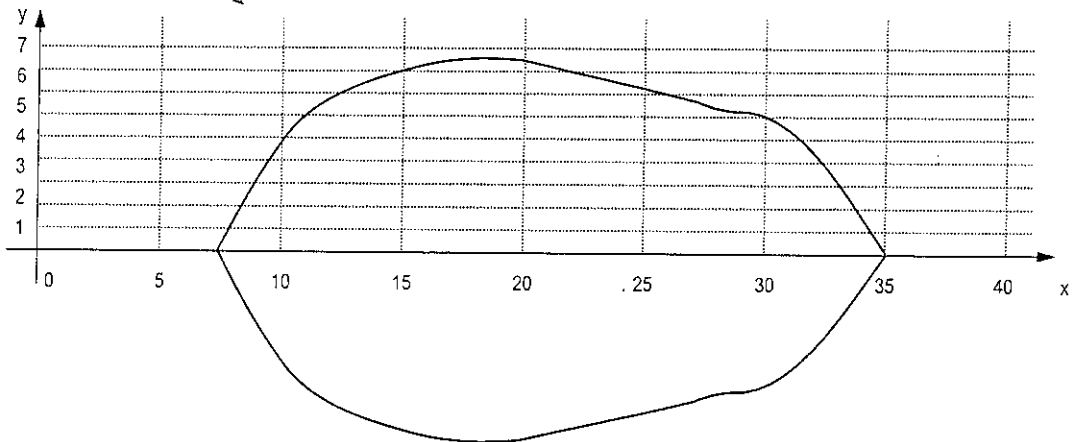
θ	$\frac{x}{h}$	x	ξ	ρ	ρ^3	ε	η	y
26°	1	8	0,37	1,34	2,31	0,591	0	0
	1,5	12	0,14	1,8	5,7	1,4592	0,35	5,04

θ	$\frac{x}{h}$	x	ξ	ρ	ρ^3	ε	η	y
26°	2	16	0,01	2,2	11	2,816	0,38	6,688
	2,5	20	0,08	2,7	19	4,864	0,27	5,832
	3	24	0,14	3,1	31	7,936	0,24	5,952
	3,5	28	0,18	3,6	46	11,776	0,15	4,32
	4	32	0,21	4,0	65	16,64	0	0
	4,5	36	0,24	4,5	90	23,04	0	0
	5	40	0,26	4,9	120	30,72	0	0

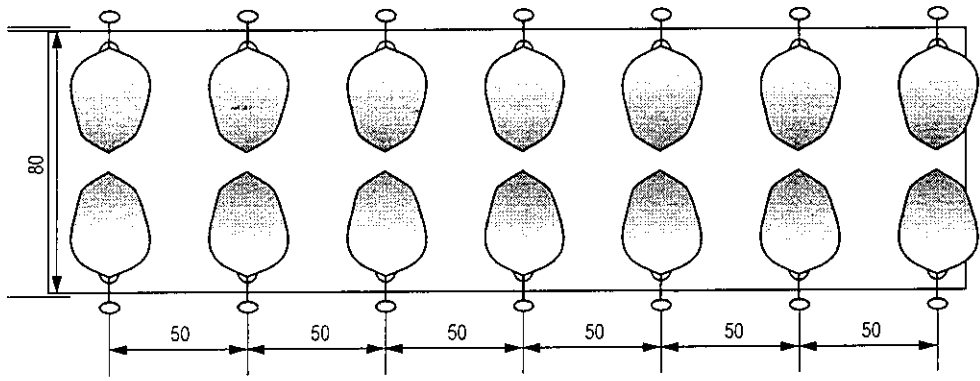
Vẽ đồ thị $y = f(x)$ trong mặt bằng bố trí trụ đèn, khi đó ta vẽ được một nửa đồ thị với $y > 0$.



= Lấy đối xứng qua trục Ox , ta được đồ thị toàn phần, đó chính là đường đẳng lux của loại đèn vừa chọn. Đường này có: $h = 8m$, $\theta = 26^\circ$.

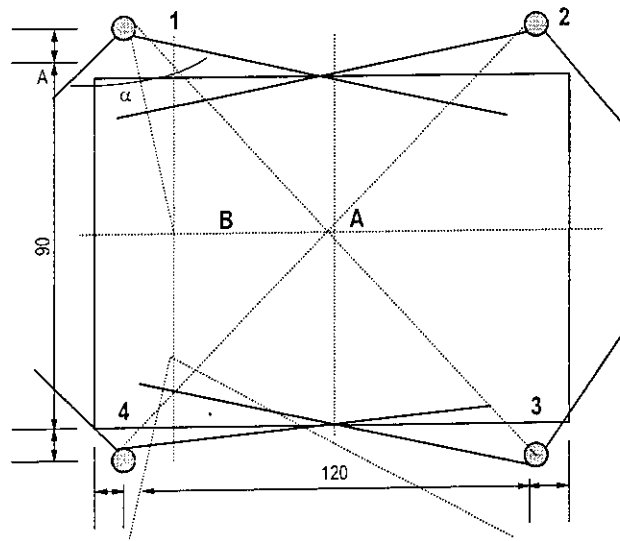


- Đem đồ thị này vẽ chồng lên vị trí từng trụ đèn, ta có bản vẽ mặt bằng đường đẳng lux của 1 dãy đèn, lấy đối xứng sẽ có của toàn bộ đèn chiếu sáng đoạn đường yêu cầu.



Để tính chiếu sáng cho các công trình có độ rọi yêu cầu lớn hơn 5 lux, cần đặt đèn tập trung thành các cụm lớn, trụ đèn cần phải cao để phạm vi tỏa sáng lớn, ví dụ đèn chiếu sáng quảng trường trung tâm thành phố, sân vận động lớn rộng hơn 3 ha, ta phải sử dụng phương pháp chùm đèn pha để tính chiếu sáng.

Chùm đèn pha là một nhóm nhiều đèn pha đặt trên cùng một dàn đèn có cùng độ cao, cùng góc nghiêng θ nhưng xoay lệch với nhau một góc τ . Xác định góc cần bảo vệ α của một hàng đèn và góc τ , ta có thể tính được số đèn cần có trong một hàng.



Hình 1.32: Chùm đèn pha

Chùm đèn pha được sử dụng chiếu sáng các sân bãi rộng lớn, các sân bay, bến tàu thủy, chiếu sáng trang trí mặt ngoài của những công trình đồ sộ v.v...

Để tính chiếu sáng bằng chùm đèn pha cần xác định các yêu cầu sau:

- Vị trí đặt đèn và những ảnh hưởng của chiếu sáng đèn pha đối với thẩm mỹ của công trình.

- Độ cao dàn đèn.

- Vị trí cần được chiếu sáng, độ rọi tại mỗi vị trí được chiếu sáng.
- Số lượng và công suất của đèn pha trên mỗi dàn đèn.

Trình tự tính toán như sau:

- Chọn vị trí bố trí dàn đèn.
- Xác định tiêu chuẩn chiếu sáng E_{\min} hoặc E_{tb} .
- Xác định chiều cao tối thiểu của dàn đèn h_{\min} , chọn chiều cao dàn đèn h . Chọn góc nghiêng θ .
- Xác định góc bảo vệ α của một hàng đèn.
- Chọn 2 điểm bất lợi trong khu vực cần chiếu sáng. Tính các tỷ số $\frac{x}{h}$, với x là khoảng cách từ điểm bất lợi đến vị trí chân dàn đèn.

Tra đồ thị $E = f(\theta, \frac{x}{h})$ trong phụ lục 1.42, tính $\sum E$ với mỗi điểm bất lợi, chọn $\sum E_{\min}$

- Tính:

$$\tau = \frac{\sum E_{\min}}{E_{\min} K h^2} \quad (1-36)$$

Với τ là góc giữa hai bóng đèn liên tiếp trên cung của góc α

- Tính số đèn trên một dàn:

$$n = \frac{\alpha}{\tau} + 1 \quad (1-37)$$

Tra đồ thị $E = f(\theta, \frac{x}{h})$, tính $\sum E$ với mỗi điểm bất lợi, chọn $\sum E_{\min}$.

Ví dụ: Tính chiếu sáng cho một sân tập luyện bóng đá.

Kích thước sân bóng đá là: dài 120 m, rộng 90 m, chiều cao quan sát là < 15 m.

Tiêu chuẩn chiếu sáng sân tập luyện là:

+ Ngang 0 m cần $E_{\min} = 50\text{lux}$,

+ Đứng 5 m cần $E_{\min} = 30\text{lux}$.

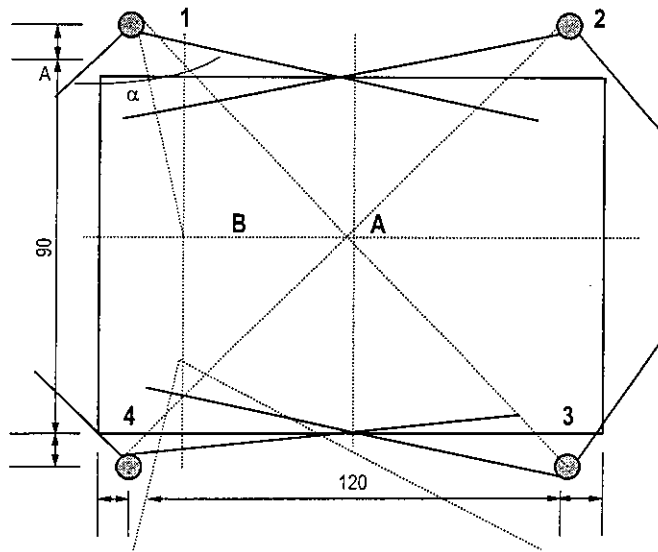
Cần bảo đảm độ rọi ở cả hai bên mặt phẳng đứng đi qua trục dọc sân.

Cho biết $K = 1,5$.

Bài giải:

1) Chọn vị trí đèn đặt hai bên sân, mỗi bên 2 trụ như trên hình vẽ, trên trụ bố trí đèn pha, cần xác định số lượng đèn trên mỗi trụ và công suất bóng đèn.

2) Chọn chiều cao trụ đèn: $h = 30\text{ m}$.



3) Chọn 2 điểm bất lợi A (điểm giữa sân) và B (là điểm cách đường biên cuối sân 15m) như trên hình vẽ. Khoảng cách từ đèn 1 đến điểm A là:

$$x_{1A} = \sqrt{50^2 + 55^2} = 74 \text{ m}$$

Với $\frac{x}{h} = \frac{74}{30} = 2,4$, chọn $\theta = 27^\circ$, ta có: $E = 9 \cdot 10^4$.

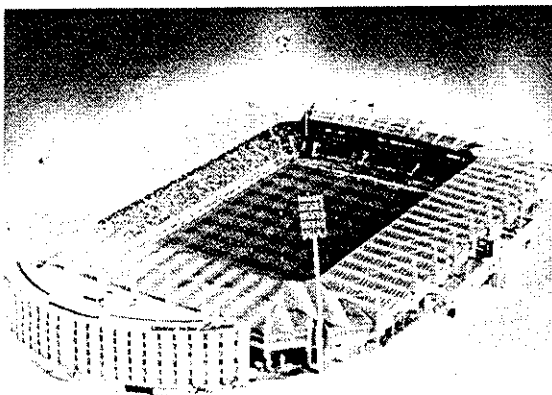
Điểm A nhận ánh sáng từ 4 trụ đèn đối xứng nên: $\sum E = 4 \cdot 9 \cdot 10^4 = 36 \cdot 10^4$

Tính:
$$\tau = \frac{\sum \xi_{\min}}{E_{\min} K h^2} = \frac{36 \cdot 10^4}{50 \cdot 1,5 \cdot 30^2} = 5,33^\circ$$

Chọn góc bảo vệ: $\alpha = 60^\circ$

Ta có số đèn trên một dàn:

$$n = \frac{\alpha}{\tau} + 1 = \frac{60}{5,33} + 1 = 11,27 + 1 = 12,27 \rightarrow \text{Làm tròn 13 đèn}$$



Hình 1.33: Dàn đèn pha của sân thể thao ngoài trời

Thay đổi góc nghiêng θ và góc bảo vệ α và với giá trị thích hợp, ta có thêm các hàng đèn khác. Tính với diện tích mặt sân có thể có ít nhất 2 dàn đèn trên mỗi trụ, Vậy số đèn trên mỗi trụ là $13 \times 2 = 26$ đèn.

1.5. PHỤ TẢI ĐIỆN NHÀ Ở GIA ĐÌNH

Phụ tải nhà ở gia đình bao gồm phụ tải chiếu sáng (tính như phần trên) và phụ tải sinh hoạt. Với gia đình đơn lẻ hay ở trong các biệt thự, sau khi tính toán xác định phụ tải chiếu sáng từ việc chọn loại đèn, cách bố trí đèn, sau đó thống kê công suất của tất cả các đèn cần có trong công trình, ngoài ra ta cần thống kê các thiết bị sử dụng điện khác như: Quạt gió, máy lạnh, bếp điện, bơm nước, các thiết bị sinh hoạt sử dụng điện lắp cố định và tổng số các ổ cắm điện (sử dụng các thiết bị điện rời); mỗi ổ cắm này được tính với công suất 1000W/1 ổ cắm, sau đó thống kê lại theo công thức:

$$P_{tch} = K_c \cdot \sum_n^{i=1} P_{dmi} \quad (\text{cho các phụ tải cùng } K_c) \quad (1-38a)$$

$$P_{tch} = \sum_n^{i=1} K_c P_{dmi} \quad (\text{cho các phụ tải khác } K_c) \quad (1-38b)$$

Hoặc $P_{tch} = K_c \cdot p_o \cdot S$

Trong đó: P_{tch} - công suất tính toán của một căn hộ (kW);

K_c - hệ số cần dùng (Cho sẵn trong tiêu chuẩn);

P_{dmi} - công suất định mức của thiết bị sử dụng điện thứ i trong căn hộ (kW);

P_o - suất phụ tải (kW/chỗ, kW/m²).

Khi công trình là chung cư hoặc công trình đa năng có n căn hộ giống nhau ta tính:

$$P_{nhóm ch} = P_{tch} \times n$$

Nếu công trình là chung cư hoặc công trình đa năng có nhiều căn hộ có phụ tải khác nhau thì phải tính cho từng căn hộ và tổng hợp lại.

Phần tính toán thông gió sẽ học trong giáo trình môn thông gió. Nhưng kết quả công suất điện của các quạt gió hoặc điều hoà không khí cũng được tính trong phụ tải điện sinh hoạt.

1.6. PHỤ TẢI ĐIỆN NHÀ CÔNG CỘNG

Nhà công cộng có thể là chung cư, nhà làm việc, trường học, siêu thị, bệnh viện, rạp chiếu phim, nhà thi đấu thể thao v.v... Khi tính toán công suất điện cho các công trình thuộc loại này, ta cần căn cứ vào thiết kế thực tế để tính từng phần cụ thể:

1) Tính công suất điện cung cấp cho đèn chiếu sáng, các thiết bị điện sinh hoạt cố định như quạt gió, máy lạnh, thiết bị thông tin, máy tính v.v... và công suất điện cấp cho các thiết bị cắm vào các ổ cắm điện cho từng căn hộ, từng phòng làm việc hoặc phòng học, phòng bệnh nhân....

$$P_{tt} = K_c \cdot P_{nhóm\ ch} \quad (1-39)$$

Trong đó:

P_{tt} - công suất tính toán của phụ tải, giá trị này được sử dụng làm căn cứ chọn công suất nguồn cung cấp (kW);

K_c - hệ số cần dùng chung cho công trình (cho sẵn trong tiêu chuẩn);

$P_{nhóm\ ch}$ - công suất tính toán của một căn hộ hoặc từng phòng làm việc hoặc phòng học, phòng bệnh nhân.... (kW)

2) Tính công suất điện cung cấp cho các thiết bị điện chuyên dùng.

$$P_{tthiết\ bị} = K_c \cdot \sum_{i=1}^n P_{đmedi} \quad (1-40)$$

K_c - hệ số cần dùng (cho sẵn trong tiêu chuẩn);

$P_{đmedi}$ - công suất định mức của thiết bị sử dụng điện chuyên dùng thứ i (kW).

3) Tính công suất của các thiết bị điện dùng chung của toàn công trình như bơm nước, thang máy, quạt thông gió.v.v...

Ghi chú: Phần tính nhiệt xin xem giáo trình nhiệt khí hậu, phần thông gió xin xem giáo trình thông gió.

+ Công suất điện cung cấp cho thang máy tính theo công thức:

$$P_{TM} = K_c \sum_{i=1}^n (P_n \sqrt{TS\%} + P_{đk}) \quad (1-41)$$

Trong đó:

K_c - hệ số cần dùng của thang máy (xem phụ lục 3.2);

P_n - công suất động cơ chính của thang máy (kW);

$\sqrt{TS\%}$ - hệ số thời gian làm việc = 0,15; 0,20; 0,40; 0,60;

$P_{đk}$ - công suất thiết bị điều khiển, đèn, máy lạnh...trong thang máy.

+ Công suất điện cung cấp cho bơm nước:

Với căn hộ trong các chung cư cao tầng có thể căn cứ suất phụ tải cho trong bảng sau:

+ Tính công suất điện cung cấp cho các thiết bị điện sử dụng chung sau đó thống kê lại theo bảng tổng hợp như sau:

STT	Tên phụ tải thiết bị	Số lượng	Công suất		Tổng cộng (Quy đổi kW)	Ghi chú
			kW	HP (1HP = 0,735 kW)		
	Thiết bị điện chiếu sáng				P_{cs}	Sau khi tính toán, tất cả trị số công suất đều quy đổi về đơn vị kW
	Các thiết bị sinh hoạt				P_{sh}	
	Thiết bị điện sử dụng chung				$P_{dlực} = P_{max} + n_i P_i$	

P_{max} - công suất của thiết bị lớn nhất;

P_i - công suất của thiết bị thứ i ;

n_i - số thiết bị có cùng công suất.

Công suất điện tổng cộng của xác định của là ΣP_{tt}

$$\Sigma P_{tt} = 0,9 (P_{cs} + P_{dlực})$$

Công suất tổng này được chọn làm căn cứ để chọn công suất điện của nguồn cung cấp, là công suất máy biến áp hạ thế hoặc công suất máy phát điện.

1.7. PHỤ TẢI ĐIỆN NHÀ CÔNG NGHIỆP

Là loại phụ tải tính đến phần điện năng cung cấp cho các xí nghiệp, các nhà máy, các phần của nhà công nghiệp, bao gồm điện chiếu sáng, thiết bị điện sinh hoạt trong các xí nghiệp, nhà máy, điện cung cấp cho các thiết bị sản xuất, các trang thiết bị phục vụ sản xuất như động cơ điện, máy hàn, lò điện v.v...

Tính công suất tính toán cho phụ tải công nghiệp bao gồm phụ tải chiếu sáng và phụ tải sản xuất, phụ tải chiếu sáng có thể (và nên) tính cụ thể theo từng phân xưởng; phụ tải sản xuất tính theo từng máy hay tính theo dây chuyền sản xuất, theo loại sản phẩm v.v...

$$P_{tt} = K_c \cdot P_{dm} = K_c \cdot p_o \cdot S$$

Trong đó:

P_{tt} - công suất tính toán của phụ tải, giá trị này được sử dụng làm căn cứ chọn công suất nguồn cung cấp (kW);

K_c - hệ số cần dùng (cho sẵn trong tiêu chuẩn);

P_{dm} - công suất định mức của thiết bị sử dụng điện (kW);

p_o - suất phụ tải (đơn vị W/m^2 , $W/sản phẩm$ v.v...).

sau đó thống kê lại theo bảng tổng hợp như sau:

STT	Tên phụ tải thiết bị	Số lượng	Công suất		Tổng cộng (Quy đổi kW)	Ghi chú
			kW	HP (1HP = 0.735 kW)		
	Thiết bị điện chiếu sáng					Sau khi tính toán, tất cả trị số công suất đều quy đổi về đơn vị kW
	Các thiết bị sinh hoạt					
	Thiết bị điện sử dụng chung					
	Tổng cộng	Tổng công suất tính toán xác định được là ΣP_{tt}				

Động cơ điện

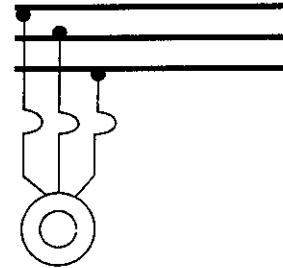
Động cơ điện là loại thiết bị tiêu thụ điện năng để biến ra cơ năng, cơ năng được truyền cho các thiết bị chuyên dùng khác nối vào trục động cơ của động cơ điện. Động cơ điện làm việc theo nguyên lý cảm ứng điện từ nên còn gọi là động cơ cảm ứng. Tùy theo yêu cầu của thiết bị chuyên dùng, người ta sử dụng các bộ biến đổi tốc độ để tạo tốc độ hợp lý theo yêu cầu công nghệ (bộ điều tốc). Bộ điều tốc cơ học là các hộp số với bánh răng, hoặc điều tốc theo biến trở, bộ điều tốc hiện đại theo tần số (bộ biến tần Altivar Telemecanique) là tăng thêm công suất cần cung cấp tới động cơ khoảng 10%. Động cơ điện chính là loại phụ tải điện chủ yếu trong các xí nghiệp, nhà máy.

Các xí nghiệp công nghiệp đều sử dụng các động cơ điện để làm nguồn động lực cho các máy chuyên dùng: Máy may, máy dệt, máy tiện, máy khoan, máy kéo ống, máy đùn nhựa lên khuôn mẫu để tạo sản phẩm, các dây chuyền của hệ thống sản xuất sữa, mì ăn liền, kéo sợi và tráng nhựa dây điện ... cho đến các quạt gió, máy bơm nước. Đâu đâu cũng sử dụng động cơ điện vì sự tiện lợi, hữu ích và sự làm việc bền bỉ của nó. Các động cơ điện có công suất thay đổi trong một giới hạn rất rộng. Động cơ điện một pha có công suất từ một vài W cho đến dưới 3kW. Động cơ điện ba pha có công suất từ một kW cho đến vài trăm kW. Nói chung các động cơ điện đều làm việc ở điện áp thấp dưới 1000V. Các động cơ cảm ứng khi làm việc ở chế độ động cơ đều góp phần làm giảm hệ số công suất $\cos \varphi$ của hệ thống. Do vậy khi cung cấp điện cho các nhà máy, xí nghiệp là nơi sử dụng nhiều động cơ cảm ứng trong sản xuất, người ta luôn nhắc nhở việc thiết lập hệ thống tụ điện để bù công suất phản kháng để làm tăng hệ số công suất $\cos \varphi$ tới giá trị quy định để nâng cao khả năng tải của lưới điện.

Ngoài ra, khi cần các động cơ với mômen lớn hoặc điều chỉnh tốc độ liên tục nhưng đều đặn, người ta sử dụng động cơ điện một chiều. Nguồn điện cung cấp cho các động cơ điện một chiều trong các nhà máy, xí nghiệp phải lấy qua bộ biến đổi.

Động cơ điện không đồng bộ xoay chiều ba pha

Động cơ điện không đồng bộ xoay chiều ba pha là loại thiết bị điện sử dụng dòng điện xoay chiều để làm nguồn động lực thông dụng nhất trong sinh hoạt và sản xuất. Ta có thể tìm hiểu sơ bộ về cấu tạo và các tính năng cơ bản của chúng khi sử dụng làm các phụ tải trong hệ thống thiết bị tiêu thụ điện của công trình.



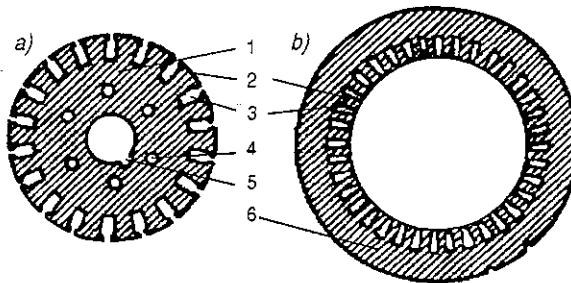
Ký hiệu trên bản vẽ.

1. Cấu tạo:

Động cơ điện không đồng bộ gồm hai bộ phận chủ yếu là:

- Phần đứng yên (Stato): gồm lõi thép và dây quấn.

+ Lõi thép: làm bằng thép kỹ thuật điện (loại thép sản xuất riêng để làm lõi của các thiết bị điện). Các lá thép được dập sẵn theo hình vành khuyên với các răng cửa ở mặt trong (xem hình 1.34b). Các lá thép này xếp lại thành một hình trụ, sao cho các răng cửa mặt trong tạo thành rãnh để đặt dây quấn stato. Lõi thép stato là mạch dẫn từ thông của stato.



Hình 1.34: Mặt cắt lõi thép động cơ điện không đồng bộ

a) Lõi thép rôto; b) Lõi thép stato.

1. Gông rôto; 2. Răng; 3. Rãnh; 4. Rãnh thông gió hướng trục; 5. Lỗ trục; 6. Gông stato.

+ Dây quấn stato: Đối với động cơ điện không đồng bộ ba pha, dây quấn stato gồm ba cuộn dây giống hệt nhau. Các cuộn dây này đặt lệch nhau trong không gian 120° .

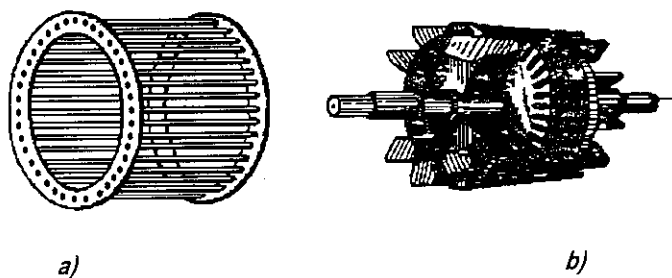
- Phần quay (rôto)

+ Lõi thép rôto (xem hình 1.34a) tương tự như lõi thép stato nhưng với các răng cửa nằm ở mặt ngoài hình vành khuyên. Các lá thép này cũng xếp theo hình trụ như lõi thép stato.

+ Dây quấn rôto: Dây quấn rôto bố trí theo 2 kiểu khác nhau:

Kiểu lồng sóc (còn gọi là rôto ngắn mạch):

Dây quấn là những thanh đồng (hoặc thanh nhôm) đặt trong các rãnh, hai đầu các thanh hàn vào hai vành đồng (hoặc nhôm).

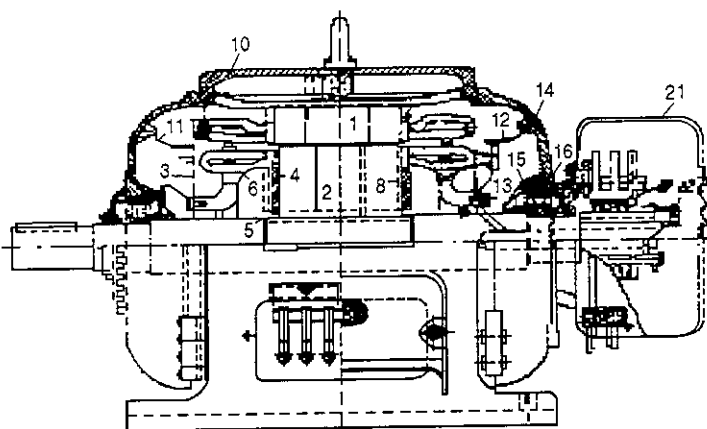


Hình 1.35: Cấu tạo rôto ngắn mạch

a) Dây quấn lồng sóc; b) Rôto lồng sóc gồm lõi thép và dây quấn.

Kiểu dây quấn (rôto có điện trở phụ):

Dây quấn gồm ba cuộn dây bố trí lệch nhau như ở stato. Một đầu nối chung với nhau, đầu còn lại nối vào ba vành trượt lắp cố định trên trục. Tại mỗi vành trượt đều có một chổi than tiếp xúc. Các chổi than này nối với nhau qua một biến trở phụ có thể điều khiển thay đổi trị số điện trở tham gia vào mạch điện của rôto để dàng từ bên ngoài. Điểm cuối các biến trở cũng nối lại với nhau theo hình sao.



Hình 1.36: Mặt cắt dọc động cơ điện rôto dây quấn (có điện trở phụ)

2. Nguyên lý làm việc:

a) Động cơ rôto lồng sóc:

Khi đóng aptômát (CB), dòng điện ba pha lần lượt được đưa vào 3 dây quấn stato, tạo nên từ trường trong dây quấn stato, do vị trí ba cuộn dây này lệch nhau 120° , nên

từ trường tạo thành là từ trường quay. Từ trường này gây ra dòng điện cảm ứng trong dây quấn rôto. Lực tương tác của từ trường quay lên dòng điện trong dây quấn rôto làm cho rôto quay. Do quán tính ban đầu nên có sự chậm về tốc độ quay của rôto so với từ trường quay của stato nên ta gọi là động cơ không đồng bộ.

Về mặt cấu tạo, động cơ lồng sóc đơn giản, giá thành rẻ, vận hành an toàn, mômen khởi động lớn, tự khởi động được. Loại động cơ này có dòng điện khởi động lớn gấp 6 - 7 lần cường độ dòng điện định mức, hệ số công suất $\cos \varphi$ thấp.

b) Động cơ rôto dây quấn:

Khi cần khởi động nhẹ nhàng, điều khiển tốc độ trong phạm vi rộng, người ta sử dụng động cơ rôto dây quấn. Loại động cơ này có thể sử dụng các thiết bị tự động để ngắt dần các biến trở, làm cho máy khởi động nhẹ nhàng. Loại động cơ này có cấu tạo phức tạp, giá thành cao nên chỉ dùng khi có yêu cầu.

Động cơ điện không đồng bộ xoay chiều ba pha được chế tạo với công suất lớn hơn 3kW điện áp dây 380V.

3. Dòng điện yêu cầu (Dòng điện dây định mức):

Động cơ ba pha có dòng điện yêu cầu I_{ddm} tính theo công thức:

$$I_{ddm} = \frac{P_{3pha} \cdot 1000}{\sqrt{3} U_d \cdot \cos \varphi} \quad (A) \quad (1-42)$$

Trong đó: P_{3pha} - Công suất định mức của động cơ 3 pha (kW);

U_d - Điện áp dây (V);

$\cos \varphi$ - Hệ số công suất.

4. Dòng điện khởi động:

Khi khởi động động cơ điện ba pha dòng điện đi vào cuộn dây Stato tăng lên lớn hơn từ 5 đến 7 lần dòng điện yêu cầu. Giá trị này cho theo hệ số tải trên nhãn máy

$K_t = \frac{I_{mm}}{I_{dm}}$. Nói chung đối với động cơ ba pha công suất lớn, khi khởi động dòng điện

tăng mạnh làm điện áp nguồn sụt giảm ảnh hưởng đến sự làm việc của các thiết bị điện khác, nên cần có các biện pháp khởi động riêng cho các động cơ công suất lớn.

1.7.1.2. Động cơ điện xoay chiều một pha

Động cơ điện không đồng bộ một pha có cấu tạo như sau:

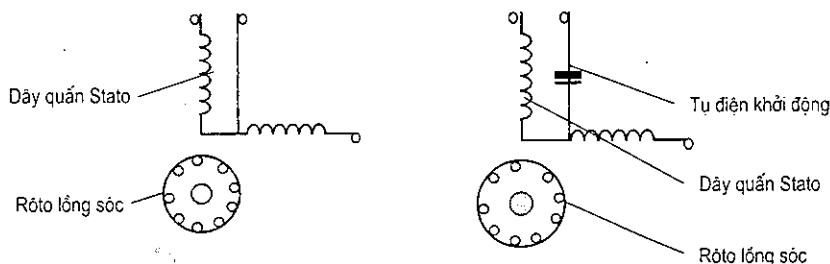
1. Cấu tạo

Phần đứng yên: (stato) gồm lõi thép và dây quấn một pha bố trí trên các rãnh.

Phần quay: (rôto): cấu tạo theo dạng lồng sóc.

Sơ đồ đấu dây động cơ điện không đồng bộ một pha:





2. Nguyên lý làm việc

Dây quấn stator là dây quấn một pha, nên từ trường sinh ra trong stator chỉ là từ trường đập mạch nghĩa là từ trường chỉ đổi chiều mà không đổi phương. Do vậy động cơ điện không đồng bộ một pha không tự khởi động được. Để khởi động động cơ không đồng bộ một pha cần có trợ giúp bằng cách:

- Tách dây quấn pha thành hai cuộn dây chính - phụ đặt lệch nhau 90° trong không gian, để từ trường tổng do chúng tạo ra lệch pha với từ trường trong dây chính, từ trường tổng tác động lên dòng điện trong dây quấn rôto, làm cho rôto quay.

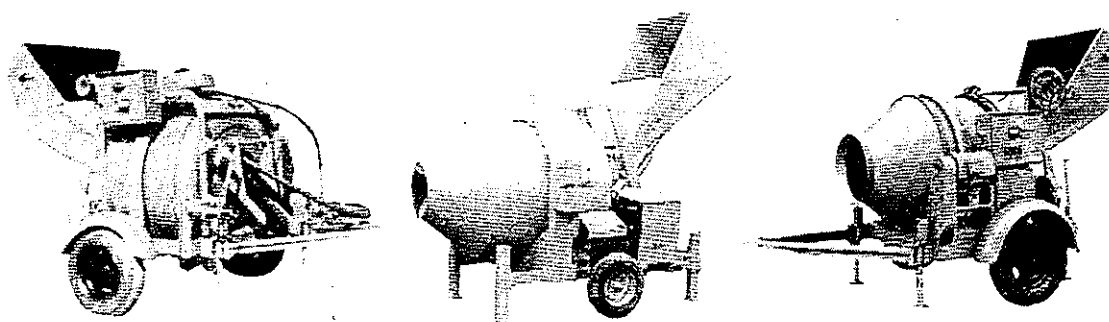
- Nối thêm một tụ điện vào cuộn dây phụ, để đảm bảo có sự lệch pha cho động cơ tự khởi động.

- Sử dụng loại máy điện một pha có cổ góp và chổi than cho những động cơ công suất nhỏ (khoảng 100 - 200W).

3. Ứng dụng

Động cơ điện xoay chiều một pha là loại thiết bị điện công suất nhỏ phổ biến. Chúng được lắp trong các thiết bị gia dụng như: Quạt trần, quạt bàn, quạt đứng, quạt hút gió, bơm nước, máy xay sinh tố, máy xay thịt, máy giặt, máy lau sàn, máy hút bụi... Các thiết bị điện cầm tay sử dụng nhiều trong sản xuất, và nhất là các thiết bị điện cầm tay sử dụng trong xây dựng như máy khoan, máy cắt, máy bào, máy cưa gạch, máy vặn vít, máy mài, máy đầm rung... đều là sử dụng động cơ điện xoay chiều một pha (có máy cho phép dùng động cơ xăng hoặc động cơ điện).

Một vài loại máy xây dựng sử dụng động cơ điện một pha và ba pha:



1.8. BIỂU ĐỒ PHỤ TẢI ĐIỆN

Để chọn vị trí đặt nguồn điện hợp lý cho một khu vực có nhiều phụ tải, ta cần tiến hành vẽ biểu đồ phụ tải.

Biểu đồ phụ tải là bản vẽ tập hợp các hình tròn, các hình tròn này có tâm là tâm hình học của các phụ tải điện, bán kính của hình tròn được tính theo công thức:

$$R = \sqrt{\frac{P_{tt}}{\pi \cdot m}} \quad (1-43)$$

Trong đó: P_{tt} là công suất tính toán của các phụ tải (kW);

m là hệ số tỷ lệ.

Biểu đồ phụ tải được vẽ căn cứ vào bản vẽ mặt bằng công trình được xác định nhu cầu sử dụng điện. Căn cứ vào biểu đồ phụ tải, ta có thể thấy được nhu cầu sử dụng điện của từng khu vực để xác định vị trí nguồn cung cấp cho từng nhóm phụ tải trong từng khu vực với cấp điện áp thích hợp. Mỗi nhóm phụ tải có một phạm vi cung cấp điện phụ thuộc theo cấp điện áp.

Căn cứ vào khả năng tải điện của đường dây với cấp điện áp để sụt áp ở phụ tải cuối đường dây nằm trong giới hạn cho phép để chọn cấp điện áp cho mạng điện. Cấp điện áp của các mạng điện ở nước ta đã được Bộ điện lực quy định:

Mạng hạ áp điện áp dưới 1000V là mạng đường dây điện đầu ra của các trạm biến áp hạ áp, bán kính phục vụ của trạm hạ áp chính là chiều dài đường dây điện hạ áp dẫn từ trạm biến áp đến phụ tải phụ thuộc công suất máy biến áp trong trạm. Bán kính phục vụ của trạm hạ áp tối đa không quá 500m đối với trạm biến áp có công suất tới 1250kVA. Nếu công suất trạm nhỏ hơn trị số trên, bán kính phục vụ sẽ ngắn hơn (chỉ còn 250 đến 350m). Biểu đồ phụ tải lập cho một công trình có nhiều phụ tải hạ áp riêng biệt, hoặc khu vực có nhiều khối nhà, xí nghiệp, nhà máy có nhiều phân xưởng tiêu thụ điện hạ áp.

Nếu công suất các phụ tải điện lớn hoặc khoảng cách giữa các phụ tải xa, đường dây phân phối điện cho các phụ tải dài hơn 500 m, thì khi đó không thể sử dụng đường dây điện hạ áp để phân phối điện cho các phụ tải mà phải dùng đường dây trung áp hoặc cao áp. Tại mỗi phụ tải phải thiết lập một trạm biến áp hạ áp để đón nhận nguồn điện tới và biến đổi điện áp phân phối lại cho các phần của phụ tải.

Lưu ý: Đối với các công trình cao tầng biệt lập trong đô thị, ta không cần vẽ biểu đồ phụ tải cho công trình vì mỗi công trình sẽ phải đặt một trạm biến áp riêng. Tùy thuộc các điều kiện về công năng của công trình, công suất yêu cầu của phụ tải, khả năng tải và điện áp của nguồn cung cấp, về không gian kiến trúc, về vận chuyển lắp đặt và bảo trì, về điều kiện an toàn cấp điện, phòng cháy, chữa cháy để quyết định vị trí đặt trạm biến áp ở tầng trệt, tầng hầm ngay trong nhà cao tầng hay lắp đặt trạm bên ngoài nhà.

Các bước tiến hành vẽ biểu đồ phụ tải như sau:

- Lập bản vẽ mặt bằng công trình.
- Tính công suất tính toán của các phụ tải.
- Xác định tâm hình học của các phụ tải.
- Lập hệ trục tọa độ XOY trên bản vẽ mặt bằng công trình, xác định tọa độ $(x_i; y_i)$ các tâm hình học của các phụ tải.
- Tính bán kính phụ tải theo công thức:

$$R = \sqrt{\frac{P_{tt}}{\pi \cdot m}} \quad (1-44)$$

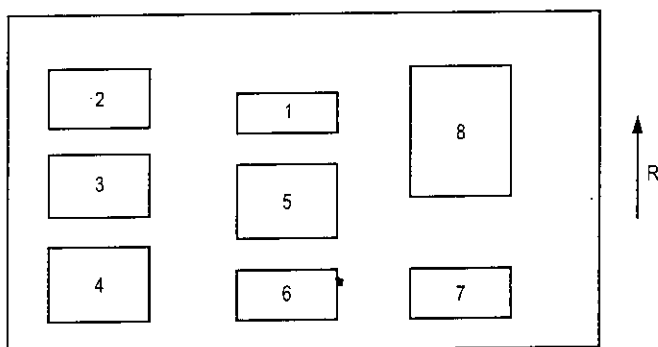
và vẽ đường tròn có tâm là tâm hình học của các phụ tải với bán kính R.

- Xác định tọa độ tâm quy ước của nguồn cấp điện theo công thức

$$X_0 = \frac{\sum (P_{tti} \cdot x_i)}{\sum P_{tti}} \quad \text{và} \quad Y_0 = \frac{\sum (P_{tti} \cdot y_i)}{\sum P_{tti}} \quad (1-45)$$

- Căn cứ mặt bằng thực tế và các yêu cầu của vị trí nguồn cấp điện để chọn lại đúng vị trí bố trí nguồn điện cho công trình.

Ví dụ: Hãy vẽ biểu đồ phụ tải và xác định vị trí trạm biến thế cho một xí nghiệp may có mặt bằng như hình vẽ dưới đây:



Các chỉ tiêu của xí nghiệp cho trong bảng sau:

STT	Tên công trình	$P_o (W/m^2)$		Diện tích (m^2)	K_c	K_s
		Động lực	Chiếu sáng			
1	Phòng điều hành, hành chính		16	300	0,9	0,4
2	Xưởng thiết kế mẫu	120	19	400	0,6	0,3
3	Xưởng đo, cắt	350	19	400	0,8	0,5
4	Xưởng may 1	250	15	500	0,8	0,7
5	Xưởng may 2	280	15	500	0,8	0,7

STT	Tên công trình	P _o (W/ m ²)		Diện tích (m ²)	K _c	K _s
		Động lực	Chiếu sáng			
6	Xưởng hoàn thiện	300	19	350	0,6	0,3
7	Kiểm tra, đóng gói	180	17	350	0,5	0,3
8	Kho, xuất xưởng	50	12	800	0,5	0,2

Bài giải:

1) Lập bản vẽ mặt bằng công trình.

Theo bản vẽ đã cho trong đề bài

2) Tính công suất tính toán của các phụ tải theo công thức .

$$P_{tt} = K_c \cdot K_s (p_{odl} + p_{ocs}) \cdot S$$

Kết quả tính ghi trong bảng sau:

STT	Tên công trình	P _o (W/ m ²)		Diện tích (m ²)	K _c	K _s	ΣP _{tt} (kW)
		Động lực	Chiếu sáng				
1	Phòng điều hành, hành chính		16	300	0,9	0,4	1,728
2	Xưởng thiết kế mẫu	120	19	400	0,6	0,3	10,008
3	Xưởng đo, cắt	350	19	400	0,8	0,5	59,040
4	Xưởng may 1	250	15	500	0,8	0,7	74,200
5	Xưởng may 2	280	15	500	0,8	0,7	82,600
6	Xưởng hoàn thiện	300	19	350	0,6	0,3	20,097
7	Kiểm tra, đóng gói	180	17	350	0,5	0,3	10,342
8	Kho, xuất xưởng	50	12	800	0,5	0,2	4,960

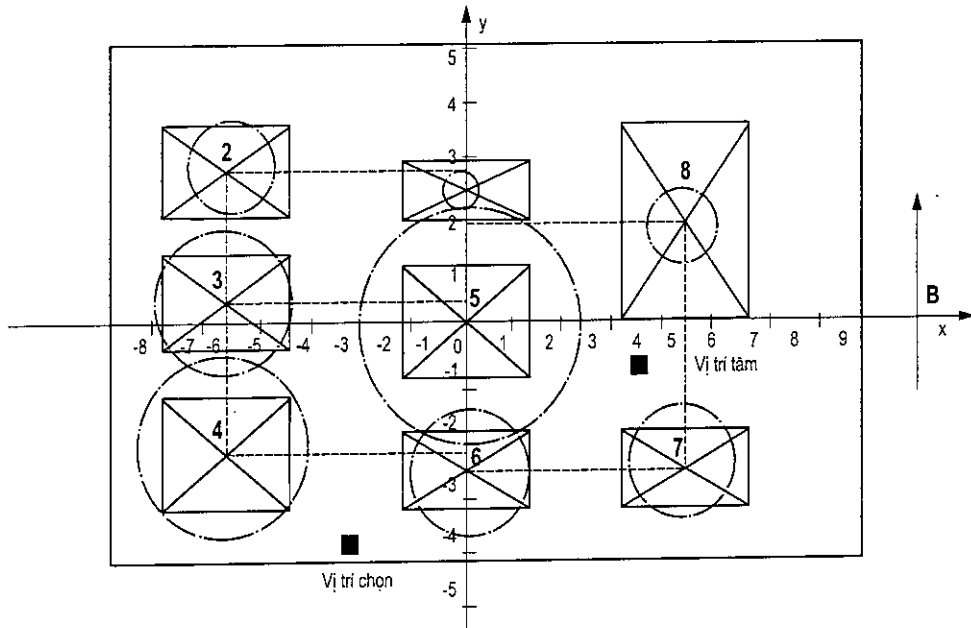
3) Xác định tâm hình học của các phụ tải.

Lập hệ trục tọa độ XOY, xác định tọa độ (x_i;y_i) các tâm hình học của các phụ tải

Chọn trục tọa độ có gốc O đặt tại tâm hình học của xưởng may 2

STT	Tên công trình	Tọa độ tâm hình học	
		x	y
1	Phòng điều hành, hành chính	0	2,3
2	Xưởng thiết kế mẫu	-5,7	2,8
3	Xưởng đo, cắt	-5,7	0,4
4	Xưởng may 1	-5,7	-2,1

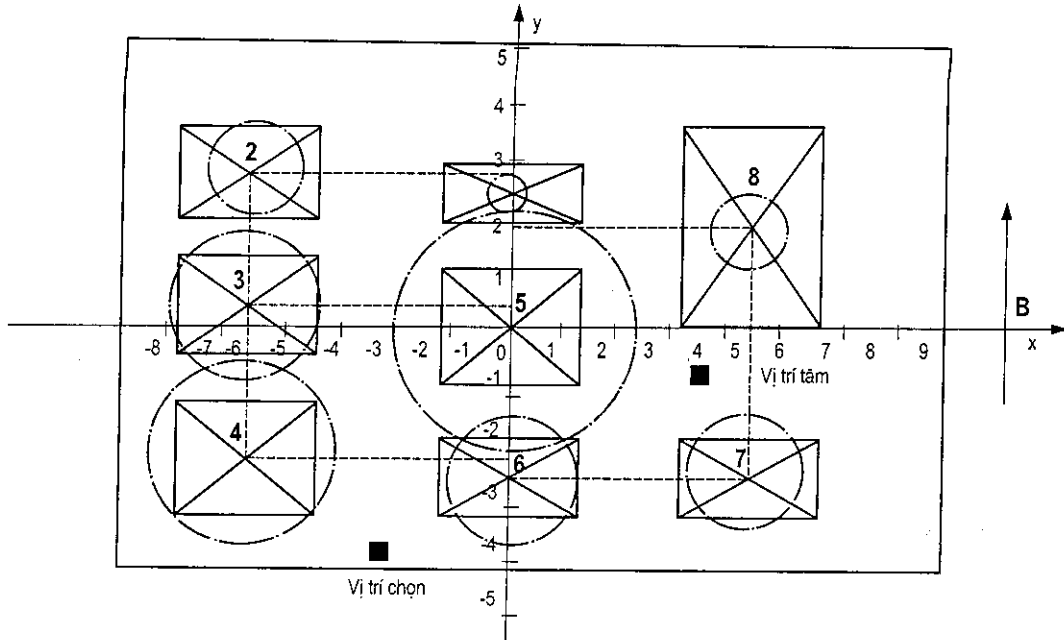
STT	Tên công trình	Tọa độ tâm hình học	
		x	y
1	2	3	4
5	Xưởng may 2	0	0
6	Xưởng hoàn thiện	0	-2,5
7	Kiểm tra, đóng gói	5,5	-2,5
8	Kho, xuất xưởng	5,5	1,8



4) Tính bán kính phụ tải theo công thức $R = \sqrt{\frac{P_u}{\pi \cdot m}}$ và vẽ đường tròn có tâm là tâm hình học của các phụ tải với bán kính R, chọn $m = 1$ (kW/cm).

STT	Tên công trình	R (cm)
1	Phòng điều hành, hành chính	0,74
2	Xưởng thiết kế mẫu	1,785
3	Xưởng đo, cắt	4,336
4	Xưởng may 1	4,861
5	Xưởng may 2	5,129
6	Xưởng hoàn thiện	2,599
7	Kiểm tra, đóng gói	1,815
8	Kho, xuất xưởng	1,258

Vẽ các vòng tròn với bán kính đã tính được trên bản vẽ mặt bằng.



Xác định tọa độ tâm quy ước của nguồn cấp điện theo công thức:

$$\begin{aligned}
 X_0 &= \frac{\sum (P_{ti} \cdot x_i)}{\sum P_{ti}} \\
 &= \frac{1,728 \times 0 + 10,008 \times (-5,7) + 59,040 \times (-5,7) + 74,200 \times (-5,7) + 82,600 \times 0 + 20,097 \times 0 + 10,342 \times 5,5 + 4,960 \times 5,5}{1,728 + 10,008 + 59,040 + 74,200 + 82,600 + 20,097 + 10,342 + 4,960} \\
 &= \frac{-732,3526}{262,975} = -2,784
 \end{aligned}$$

$$\begin{aligned}
 Y_0 &= \frac{\sum (P_{ti} \cdot y_i)}{\sum P_{ti}} \\
 &= \frac{1,728 \times 2,3 + 10,008 \times 2,8 + 59,040 \times 0,4 + 74,200 \times (-2,1) + 82,600 \times 0 + 20,097 \times (-2,5) + 10,342 \times (-2,5) + 4,960 \times 1,8}{1,728 + 10,008 + 59,040 + 74,200 + 82,600 + 20,097 + 10,342 + 4,960} \\
 &= \frac{-169,56}{262,975} = -0,644
 \end{aligned}$$

Tọa độ tâm quy ước là $X_0 = -2,784$; $Y_0 = -0,644$, vị trí ■ trên hình vẽ.

7) Căn cứ mặt bằng thực tế và các yêu cầu của vị trí nguồn cấp điện để chọn lại đúng vị trí bố trí nguồn điện cho công trình. Vị trí có tọa độ tâm quy ước mới thỏa mãn điều kiện là trung tâm phụ tải, nhưng nếu địa điểm tâm quy ước chưa phù hợp về quản lý và an toàn phòng cháy, chữa cháy hoặc về mỹ quan của khu vực thì ta có thể dời vị trí trạm đến nơi khác thích hợp với điều kiện thực tế mà cũng không xa vị trí tâm quy ước đã xác định.

Chương 2

NGUỒN ĐIỆN CỦA CÔNG TRÌNH

Nguồn điện của công trình bao gồm các loại máy biến áp, máy phát điện. Máy biến áp là thiết bị điện đứng yên dùng để biến đổi điện áp của dòng điện xoay chiều tăng lên hay giảm xuống mà vẫn giữ nguyên tần số. Máy phát điện biến đổi các năng lượng khác như cơ năng, nhiệt năng, hoá năng ra điện năng.

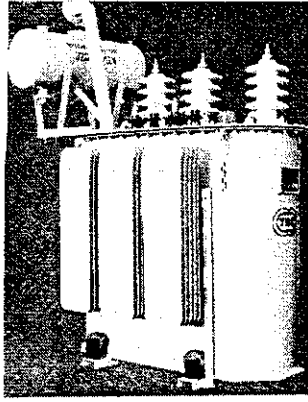
Trong chương này ta sơ bộ tìm hiểu về cấu tạo, nguyên lý làm việc và các đặc tính cơ bản của các loại máy biến áp và máy phát điện, cách lựa chọn loại máy, công suất và điện áp của máy theo yêu cầu của phụ tải. Ngoài ra, trong chương này cũng đề cập đến việc tổ chức không gian yêu cầu của các trạm biến áp, trạm phát điện được bố trí trong công trình. Mục đích để các kiến trúc sư và kỹ sư xây dựng tương lai thấy rõ vai trò quan trọng của nguồn điện, tạo không gian thích hợp để bố trí nguồn sao cho phù hợp với yêu cầu về an toàn cấp điện, phòng chống cháy nổ, tạo điều kiện dễ dàng cho lắp ráp vận hành, bảo hành và thay thế về sau. Tài liệu này không cung cấp cho bạn đọc khả năng chế tạo hay sửa chữa các máy biến áp hay máy phát điện.

2.1. MÁY BIẾN ÁP

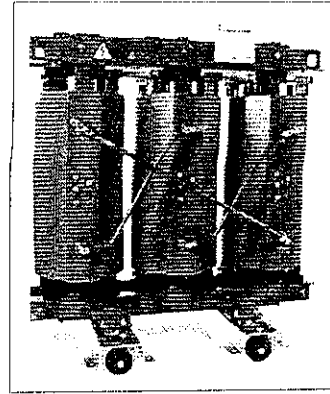
Máy biến áp sử dụng trong hệ thống truyền tải điện năng gọi là *máy biến áp lực*, hệ thống truyền tải điện năng từ nguồn đến tải không thể thiếu máy biến áp. Vì điện áp của máy phát điện không lớn hơn 20 kV, nếu dùng điện áp này để truyền tải thì tổn thất điện áp và tổn thất điện năng đều rất lớn. Do vậy phải sử dụng các máy biến áp tăng áp bố trí ở đầu ra máy phát điện. Khi điện áp đầu ra nhỏ hơn điện áp đầu vào ta có máy biến áp hạ áp và ngược lại ta có máy biến áp tăng áp. Các quá trình biến đổi điện từ diễn ra bên trong máy. Quá trình truyền tải trên các khoảng xa từ vài chục, vài trăm đến vài ngàn km phải sử dụng nguồn điện với điện áp cao. Khi đến nơi phân phối, hoặc nơi tiêu thụ phải hạ điện áp cho phù hợp với thiết bị sử dụng. Làm nhiệm vụ tăng, hạ điện áp chính là các máy biến áp.



Hình 2.1: Máy biến áp một pha



a)



b)

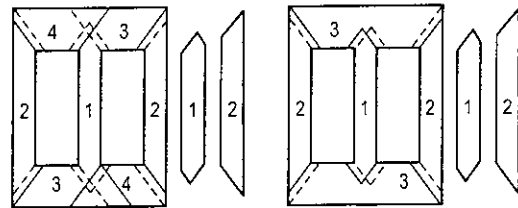
Hình 2.2: Máy biến áp ba pha

a) Máy biến áp ba pha cách điện bằng dầu; b) Máy biến áp ba pha cách điện khô.

2.1.1 Máy biến áp một pha hai cuộn dây

2.1.1.1. Cấu tạo của máy biến áp

Máy biến áp có hai bộ phận chủ yếu là lõi thép và cuộn dây, ngoài ra còn các bộ phận phụ nhưng rất quan trọng là cách điện giữa các cuộn dây với nhau và cách điện giữa các cuộn dây với lõi thép. Máy biến áp còn phân biệt bởi cách đấu dây và vấn đề làm mát máy. Dưới đây là hình vẽ mô tả sơ bộ cấu tạo và nguyên lý làm việc của MBA một pha hai cuộn dây. Các bộ phận chủ yếu của máy biến áp là:



Hình 2.3: Các lá thép của lõi thép máy biến áp một pha kiểu kín.

1. Lõi thép

Lõi thép máy biến áp là mạch từ của máy, mạch từ là nơi lưu dẫn từ thông trong máy. Lõi thép được cấu tạo từ các lá thép đặc biệt bằng tolesilic. Tole silic là loại thép được chế tạo riêng để làm mạch từ vì nó có khả năng lưu giữ từ thông còn gọi là thép kỹ thuật điện không dùng trong xây dựng. Tùy theo loại máy biến áp một pha hai cuộn dây kiểu một cửa sổ hay hai cửa sổ mà cấu tạo lõi thép có khác nhau. Gọi tên phần lõi thép đứng là trụ để lồng các cuộn dây đồng, phần lõi thép nằm ngang gọi là gông từ; Mạch từ của máy biến áp là liền mạch, từ thông khép kín từ trụ qua gông từ. Máy biến áp một pha có một, hai hoặc ba trụ.

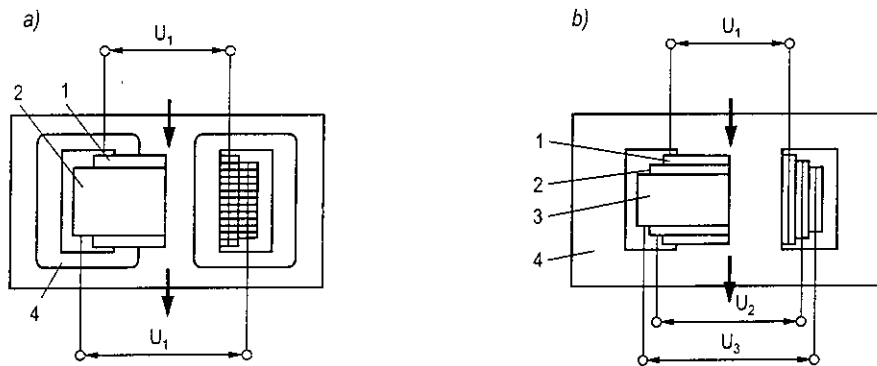
2. Cuộn dây

Dây cuốn trong máy biến áp một pha gồm: hai cuộn dây làm bằng đồng hay nhôm kéo thành sợi có tiết diện tròn hoặc chữ nhật, bên ngoài dây tráng cách điện bằng sơn vecni hoặc quấn sợi vải, sợi thủy tinh làm cách điện.

Mỗi cuộn dây đặt trên một trụ, có cách điện với trụ (loại lõi thép một cửa sổ). Mỗi cuộn dây chia ra nhiều bánh đặt chồng lên nhau trong một trụ ở giữa (máy biến áp kiểu kín hai cửa sổ). Hoặc bố trí cuộn có điện áp thấp nằm sát lõi thép, cuộn có điện áp cao nằm bọc bên ngoài cuộn dây có điện áp thấp. Hai cuộn dây này không nối trực tiếp với nhau.

Với máy biến áp một pha ba cuộn dây sẽ có một cuộn dây sơ cấp có W_1 vòng dây và hai cuộn dây thứ cấp có W_2 và W_3 vòng dây. Loại máy này có ba cấp điện áp.

Số vòng dây khác nhau của các cuộn dây cho điện áp ở đầu ra khác nhau.



Hình 2.4: Cấu tạo của máy biến áp một pha

a) Hai dây quấn; b) Ba dây quấn

1- Dây quấn sơ cấp; 2- Dây quấn thứ cấp; 3- Dây quấn thứ 3; 4- Mạch từ.

3. Cách điện trong máy biến áp

Có nhiều loại vật liệu được chọn làm chất cách điện trong máy biến áp.

Máy biến áp một pha và ba pha đều có cách điện như nhau :

a) Máy biến áp có cách điện bằng chất lỏng: Như dầu khoáng chất, hydrocarbon mật độ cao, esters, silicones hoặc halogen lỏng. Dầu trong máy vừa làm nhiệm vụ cách điện vừa làm mát máy thông qua hệ thống đối lưu bằng cách tản nhiệt lắp ở hông thùng máy. Dầu khoáng chất là chất dễ cháy nên loại máy có cách điện lỏng thường bị cấm sử dụng trong nhà cao tầng vì nguy hiểm dễ gây cháy, nổ. Loại máy này cho phép đặt ngoài trời hoặc trong các nhà riêng biệt. Máy được treo trên trụ, hoặc đặt trên bệ cao cách sàn ít nhất là 300 mm, xung quanh có hố chứa dầu tràn, bên trong hố rải đá, sỏi để ngăn cháy lan rộng. Để đảm bảo dầu trong máy luôn đầy, cách ly hoàn toàn với không khí người ta dùng loại máy biến áp kiểu kín hoàn toàn có cánh làm mát có khả năng biến dạng đàn hồi lắp bên ngoài thùng dầu chính. Hoặc phải làm thùng dầu phụ bố trí ngay trên nắp máy biến áp. Cách điện loại lỏng có giá thành thấp, dễ làm mát. Nhưng sau một thời gian vận hành dầu mất dần tính

cách điện, nên phải kiểm tra, bổ sung, lọc hoặc xông sấy, bảo dưỡng định kỳ để đảm bảo khả năng làm việc của máy ở đúng chế độ quy định.

b) Máy biến áp cách điện khô: Các cuộn dây của máy biến áp được bọc nhựa trong chân không cao áp. Nhựa Epoxy có phụ gia làm dẻo để tăng mức đàn hồi tránh nứt khi máy vận hành các cuộn dây phát nóng do có dòng điện lớn đi qua. Các chất cách điện này có khả năng chịu lửa tốt, có thể coi là không cháy. Loại máy biến áp này chế tạo phức tạp hơn, nên ở nước ta chưa sản xuất, chỉ nhập để sử dụng và sửa chữa khi hư hỏng.

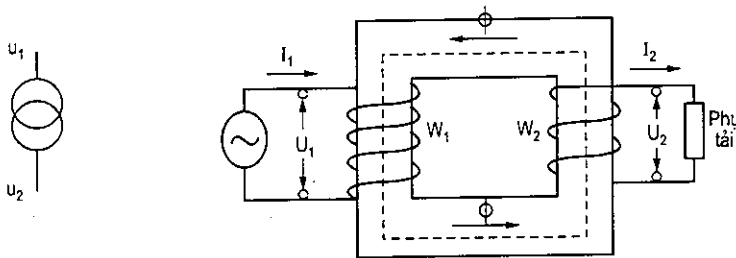
4. Các bộ phận khác

Các máy biến áp một pha và ba pha đều có thùng chứa ruột máy (lõi thép và các cuộn dây đồng) và dầu biến áp (hoặc chân không đối với máy biến áp khô), nắp đậy có lớp sứ cách điện cao, hạ nối với các cuộn dây bên trong ruột máy. Bộ phận bảo vệ máy biến áp bằng rơle hơi (đo áp suất hơi của dầu trong máy hay áp suất chân không) hoạt động khi áp suất hơi trong máy vượt mức quy định. Rơ le nhiệt (đo nhiệt độ làm việc của máy) hoạt động khi nhiệt độ trong máy vượt mức quy định. Quạt gió cưỡng bức để làm mát máy đối với các máy không đảm bảo khi chỉ thông gió tự nhiên, chất chống ẩm (silicagen), giá đỡ và bánh xe để di chuyển máy.

2.1.1.2. Nguyên lý làm việc

Khi đặt điện áp xoay chiều u_1 vào 2 đầu dây quấn W_1 , trong cuộn dây sơ cấp có dòng điện i_1 xoay chiều biến thiên, dòng điện này tạo ra từ thông móc vòng qua lõi thép và móc vòng cả cuộn W_2 , từ thông này gọi tên là từ thông chính ϕ_c . Từ thông này biến thiên móc vòng cuộn W_2 gây ra trong cuộn này sức điện động cảm ứng u_2 , nếu cuộn dây W_2 nối vào tải, sẽ có dòng điện i_2 cung cấp cho tải.

Ký hiệu trên sơ đồ



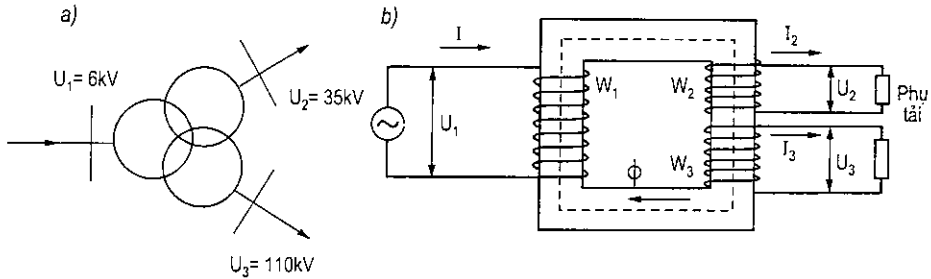
Hình 2.5: Sơ đồ nguyên lý của máy biến áp một pha hai dây quấn

Máy biến áp một pha được sử dụng để biến đổi điện áp một pha của nguồn cung cấp cho thiết bị điện sử dụng điện áp pha. Loại máy này có 2 cấp điện áp: Điện áp đầu vào và điện áp đầu ra, tỷ lệ giữa hai trị số điện áp đầu ra và đầu vào gọi là tỷ số biến áp K:

$$K = \frac{U_1}{U_2}$$

Nếu $K < 1$ ta có máy biến áp hạ áp, ngược lại thì gọi là máy biến áp tăng áp.

Khi công suất của phụ tải lớn hơn 100 kVA, việc sử dụng điện một pha là không có lợi vì dễ gây mất ổn định hệ thống nguồn, người ta sử dụng điện ba pha.



Hình 2.6: Sơ đồ nguyên lý của máy biến áp một pha ba dây quấn
a) Ký hiệu trên sơ đồ điện; b) Sơ đồ nguyên lý.

2.1.2. Máy biến áp ba pha hai cuộn dây

Máy biến áp ba pha có thể ghép từ ba máy biến áp một pha hoặc chế tạo máy biến áp ba pha bằng cách đặt các cuộn dây của ba pha lên một lõi chung.

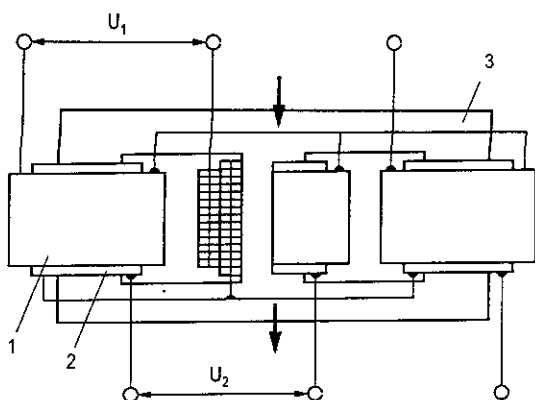
2.1.2.1. Cấu tạo của máy biến áp ba pha có lõi chung

1. Lõi thép:

Tương tự lõi thép của máy biến áp một pha, nhưng có ba hoặc năm trụ. Mỗi trụ lắp đặt dây quấn cao áp và dây quấn hạ áp của cùng một pha.

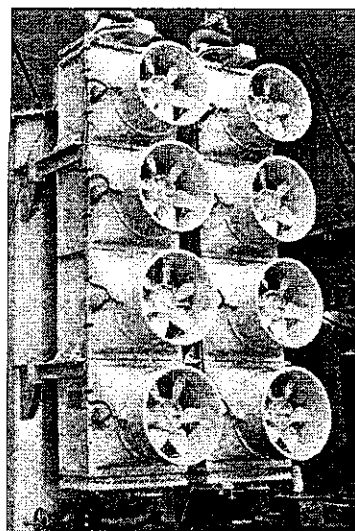
2. Dây quấn

Máy biến áp ba pha hai cuộn dây gồm mỗi pha hai cuộn dây, mỗi pha quấn trên một trụ. Điện áp đầu vào giữa các đầu dây pha là điện áp dây, điện áp đầu ra giữa các đầu dây pha là điện áp dây, nhưng phụ thuộc cách đấu dây của các cuộn dây trong máy là tam giác (ký hiệu Δ) hoặc sao (ký hiệu Y), Ziczac (tam giác hở ký hiệu Z) nếu có thêm đầu trung tính thì tỷ lệ giữa hai trị số điện áp đầu ra và đầu vào gọi là tỷ số biến áp K. Nếu tỷ lệ này nhỏ hơn 1 ta có máy hạ áp, ngược lại thì gọi là máy tăng áp. Phụ thuộc vào cách nối dây của các cuộn dây sơ cấp và thứ cấp trong máy biến áp ba pha ta có các tổ đấu dây : Δ/Δ ; Y/Y; Δ/Y ; Y/ Δ ; Δ/Z . Người ta còn căn cứ vào góc lệch pha của vectơ điện áp pha của cuộn dây thứ cấp với vectơ điện áp pha của cuộn dây sơ cấp trên cùng một pha quy ước bằng các vectơ tương đương kim phút quy định chỉ số 12 trong đồng hồ (chỉ vectơ điện áp sơ cấp) và quy ước bằng các vectơ tương đương kim giờ (chỉ vectơ điện áp sơ cấp) là những bội số của 30° để gọi tên tổ đấu dây, ví dụ : $\Delta/Y-11$; Y/Y-12 v.v...



Hình 2.7: Sơ đồ máy biến áp ba pha hai cuộn dây

1. Các cuộn dây ba pha sơ cấp nối hình sao;
2. Các cuộn dây ba pha thứ cấp nối hình sao;
3. Mạch từ



Hình 2.8: Quạt thông gió làm mát của máy biến áp

Ngoài lõi thép và dây quấn, máy biến áp ba pha có tất cả các phụ kiện như máy một pha, đặc biệt những máy công suất lớn hệ thống làm mát bằng quạt gió là rất lớn (xem hình 2.8).

2.1.3. Lựa chọn máy biến áp

Để lựa chọn máy biến áp cần làm các việc sau :

- Lựa chọn loại máy biến áp một pha hoặc ba pha có cách điện lỏng hoặc khô tùy theo yêu cầu sử dụng của công trình, loại đặt ngoài trời hay trong nhà.

- Lựa chọn được công suất tối ưu cho máy đảm bảo nhu cầu hiện tại, có khả năng điều chỉnh hệ số công suất $\cos\phi$ để giảm tiền phạt, có khả năng mở rộng tăng tải trong tương lai.

- Đảm bảo thông gió làm mát máy bằng thông gió tự nhiên, nếu không đủ phải tăng cường thông gió nhân tạo bằng quạt gió.

- Điện áp đầu ra của máy biến áp phải phù hợp với điện áp của phụ tải mà nó cung cấp điện. điện áp đầu vào của máy biến áp phải phù hợp với điện áp nguồn của lưới cấp điện cho máy biến áp.

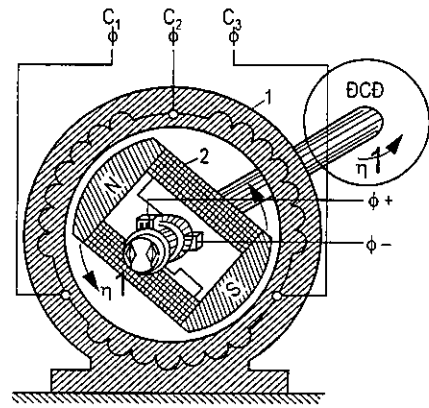
- Lựa chọn tổ đấu dây phù hợp (nếu là máy biến áp ba pha).

2.2. MÁY PHÁT ĐIỆN, KÝ HIỆU MFĐ

Thiết bị sản xuất ra điện chính là máy phát điện. Máy phát điện là thiết bị để sản xuất điện bằng cách biến đổi các năng lượng sơ cấp thành năng lượng điện.

Máy phát điện tạo ra dòng điện một chiều gọi là máy phát điện một chiều, loại máy này dùng nhiều trong giao thông vận tải bằng điện; phát nạp ắc quy.

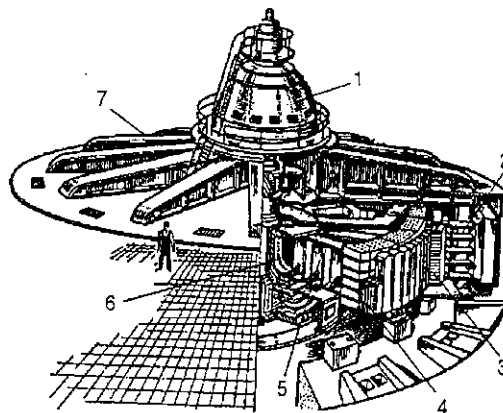
Máy phát điện tạo ra dòng điện xoay chiều gọi là máy phát điện xoay chiều, có loại máy một pha và loại máy ba pha. Máy phát điện xoay chiều ba pha là nguồn điện cung cấp chính của lưới điện quốc gia. Máy phát điện xoay chiều ba pha có khả năng tạo ra công suất điện lớn.



Hình 2.9: Sơ đồ điện từ của máy phát điện một chiều
1. Dây quấn stato; 2. Dây quấn rôtô.

** Nguyên lý làm việc của máy phát điện xoay chiều*

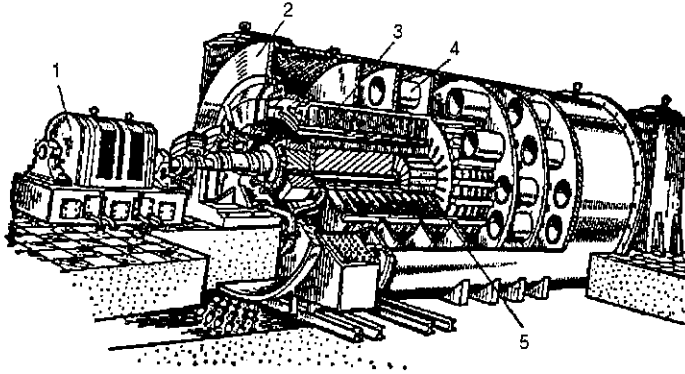
Khi động cơ sơ cấp quay mang rôtô máy phát điện xoay chiều và rôtô của máy phát điện một chiều quay theo, trong máy phát một chiều các cuộn dây quay trong nam châm vĩnh cửu, nhờ bộ chổi góp mà sinh ra dòng điện một chiều. Dòng điện một chiều này cung cấp cho dây cuốn rôtô của máy phát điện xoay chiều để biến chúng thành nam châm điện. Các cuộn dây rôtô của máy phát xoay chiều mang dòng điện chuyển động sinh ra từ trường quay, từ trường quay này lần lượt quét qua các cuộn dây stato, lần lượt gây ra sức điện động cảm ứng trong ba cuộn dây. Vì các cuộn dây này bố trí lệch nhau trong không gian 120° nên về thời gian các sức điện động này lệch pha nhau một phần ba chu kỳ. Khi các đầu dây này nối với lưới điện sẽ có dòng điện cung cấp cho lưới.



Hình 2.10: Máy phát thủy điện (tuabin nước 105MW, 13,8 kV) kiểu đồng bộ cực lồi:
1. Phần kích từ; 2. Vỏ stato; 3. Môi thép stato; 4. Cực của rôtô
5. Lưng rôtô; 6. Ống lót rôtô; 7. Xà đỡ.

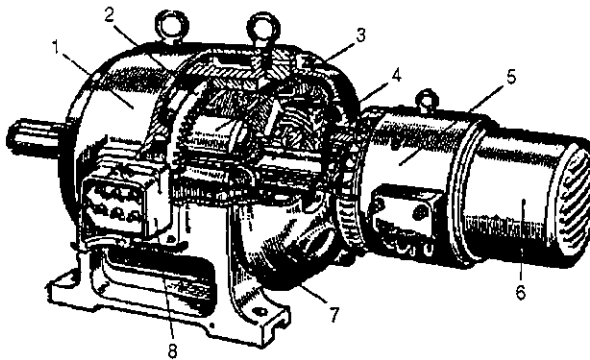
** Công dụng*

Máy phát điện xoay chiều ba pha để phát ra điện, tùy theo nguồn năng lượng sơ cấp mà cấu tạo của chúng có khác nhau. Trong hình 2.10 là máy phát thủy điện tuabin nước có điện áp đầu ra 13,8 kV. Trục của tuabin đặt đứng. Các tuabin nằm trong dòng chảy của nước. Nhà máy thủy điện phải đặt nơi có nguồn nước. Trong hình 2.11 là máy phát nhiệt điện với tuabin hơi có điện áp đầu ra 18 kV. Trục của tuabin đặt nằm ngang. Các loại máy phát này có công suất rất lớn từ vài chục đến vài trăm MVA được lắp đặt trong các nhà máy điện.



Hình 2.11: Máy phát nhiệt điện (tuabin hơi) kiểu cực âm

1. Phần kích thích; 2. Vỏ máy; 3. Lõi thép stato; 4. Bộ làm lạnh bằng khí hydro; 5. Rôto.



Hình 2.12: Một kiểu máy điện đồng bộ công suất nhỏ có hệ thống cực từ quay.

Ngoài ra, ngành điện đang tìm kiếm thêm những nguồn năng lượng khác để xây dựng nhà máy điện: Năng lượng mặt trời, năng lượng gió, năng lượng nguyên tử, năng lượng khí hoá lỏng v.v...

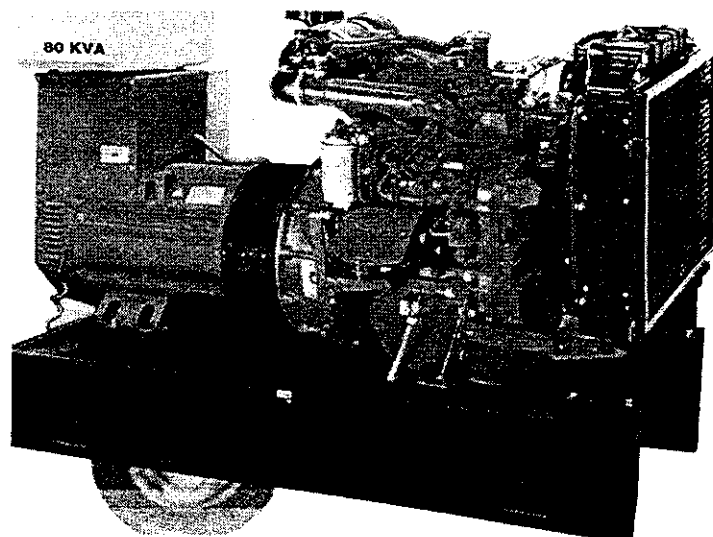
Trong hệ thống điện công trình, không sử dụng các máy phát điện công suất lớn như trong các nhà máy nhiệt điện và thủy điện mà chủ yếu dùng máy phát điện Diesel công suất nhỏ (dưới 1000 kVA) hoặc các bộ lưu điện UPS công suất lớn. Các máy phát điện công suất nhỏ hoạt động nhờ động cơ sử dụng năng lượng là dầu

diesel hoặc khí hóa lỏng làm việc theo nguyên lý của động cơ đốt trong làm động cơ sơ cấp. Loại máy này là khối liên kết động cơ - máy phát, phổ biến nhất là máy phát điện diesel. Ngày nay, vừa để bảo vệ môi trường vừa để đối phó với nạn khan hiếm dầu mỏ, người ta tích cực chế tạo các loại động cơ mới dùng dầu hữu cơ (dầu cọ), khí đốt hoặc hydro hoá lỏng để hạn chế sinh khí CO₂ bảo vệ môi trường.

2.2.2. Máy phát điện Diesel

Để làm nguồn dự phòng cho các công trình kiến trúc dân dụng và công nghiệp hiện nay người ta sử dụng máy phát điện xoay chiều làm việc theo nguyên lý của động cơ đốt trong thường gọi là máy phát điện diesel với nguyên liệu chính là dầu diesel. Các loại máy phát điện diesel được chọn làm nguồn dự phòng trong các công trình vì những tính năng ưu việt sau :

- Là loại máy phát điện đồng bộ ba pha hoặc một pha không chổi than (tránh đánh lửa ở vòng cổ góp), tự động kích từ, tự động điều chỉnh điện áp, có 4 thì.
- Kết cấu nhỏ gọn: ví dụ máy phát điện có công suất 150 kVA có chiều dài 2,23 m rộng 0,73 m, cao 1,356m trọng lượng 1355kg; máy có công suất 300 kVA có chiều dài 3,331m, rộng 1,270m cao 2,137m, trọng lượng 3000 kg.
- Tiêu hao nhiên liệu ít : Máy 150 kVA tiêu hao tối đa 28 lít/h, Máy 300 kVA tiêu hao tối đa 65,7 lít/h.
- Làm mát bằng nước.
- Có đệm chống rung và bộ phận giảm thanh.
- Có khả năng chuyển nguồn tự động nhờ sử dụng bộ chuyển mạch ATS gắn ngay đầu ra máy phát điện.



Hình 2.13: Máy phát điện Diesel 80 kVA

2.2.2.1. Cấu tạo cơ bản

Máy phát điện diesel có hai bộ phận chính là:

1. *Động cơ diesel (hoặc động cơ xăng, khí đốt)*: Loại động cơ bốn thì, có 6 xilanh đứng với tốc độ 1500vòng/phút. Kích từ tự động bằng thyristor với nguồn một chiều là ắc quy 24V.

2. *Máy phát điện*: đồng bộ ba pha hoặc một pha không chổi than (tránh đánh lửa ở vòng cổ góp), tự động kích từ, tự động điều chỉnh điện áp, tần số dòng điện phát ra là 50Hz. Ba pha $\cos\varphi = 0,8$.

2.2.2.2 Nguyên lý làm việc

Khi nhấn nút khởi động, dầu bốc cháy trong xilanh, tạo áp lực đẩy pittông chuyển động làm quay trục động cơ, 6 xilanh liên tiếp chuyển động, truyền chuyển động cho roto máy phát điện để phát ra điện.

Khi cần công suất lớn hơn có thể ghép song song 2 hoặc 3 máy phát điện.

2.2.3. Lựa chọn máy phát điện

Căn cứ vào yêu cầu cấp điện của phụ tải để lựa chọn:

- Điện áp đầu ra của máy phát điện được chọn làm thiết bị dự phòng phải phù hợp với điện áp của phụ tải mà nó cung cấp điện.

- Tùy theo sơ đồ cấp điện, mà chọn công suất máy phát điện phù hợp công suất tải toàn bộ để thay thế nguồn điện lưới, hay chỉ một phần phụ tải được cấp nguồn dự phòng bằng máy phát điện.

- Máy phát điện diesel dùng làm nguồn dự phòng phải được chọn bộ phận khởi động phù hợp với yêu cầu của phụ tải. Với những phụ tải quan trọng, thời gian cho phép mất điện dưới 5s, phải chọn bộ đổi nối nguồn tự động. Trong các trường hợp khác cho phép đóng nguồn dự phòng bằng tay.

Ví dụ: Chọn máy phát điện có công suất 300 kW – điện áp đầu ra 380/220V. Trên bản vẽ cần ghi : MFĐ – 300KW-380/220V.

2.3. TRẠM BIẾN ÁP HẠ ÁP

Trạm biến áp hạ áp là trạm biến áp có điện áp dây đầu ra để cung cấp cho phụ tải là 0,4 kV = 400V ba pha và điện áp một pha 230V. Loại trạm biến áp này là phổ biến với các phụ tải có công suất dưới 1250 kVA. Bán kính hoạt động ngắn nhất (là khoảng cách xa nhất từ trạm hạ áp đến các phụ tải là của các trạm hạ áp) phụ thuộc công suất phụ tải xem trong phụ lục 2.5. Các phụ tải sinh hoạt, phụ tải công cộng hay phụ tải công nghiệp hầu hết đều được cấp điện từ các trạm hạ áp. Trạm hạ áp nên có công suất nhỏ (dưới 1250 kVA), đặt càng gần phụ tải sử dụng điện càng tốt,

mục đích là để đường dây mang điện áp thấp càng ngắn thì càng tiết kiệm. Đối với dây dẫn ở mạng điện áp thấp, nếu công suất tải lớn thì dòng điện trong dây lớn vì thế cần tiết diện lớn. Dây có tiết diện lớn càng ngắn thì càng ít tổn kém cả về vật tư lẫn tổn hao điện năng và tổn thất điện áp, dễ quản lý và vận hành. Do vậy cần đặt trạm hạ áp gần phụ tải tiêu thụ điện thì càng giảm tổn thất điện áp và cả tổn thất điện năng.

2.3.1. Các loại trạm biến áp

2.3.1.1. Trạm trên cột

- Trạm biến áp ngoài trời bố trí trên cột gọi là trạm trên cột. Trạm bố trí trên một cột là các trạm điện áp một pha, hoặc các trạm ba pha công suất nhỏ dưới 200 kVA. Trạm hai cột là trạm bố trí trên dàn côngson thép đặt giữa hai cột. Công suất trạm trên cột dưới 600 kVA.

- Các khu nhà ở liên kế hoặc các công trình công cộng quy mô nhỏ có các thiết bị tiêu thụ điện với điện áp dưới 1000 V, tổng công suất yêu cầu trên 30 kVA đến dưới 1000 kVA cần bố trí trạm biến áp riêng.

- Trạm biến áp hạ áp có thể bố trí ngoài trời với hình thức treo trên một trụ (Trụ bằng bê tông ly tâm). Trạm có một máy biến áp một pha hoặc ba máy biến áp một pha có tổng công suất dưới 200 kVA. Máy biến áp được treo lên trụ bằng giá đỡ máy.

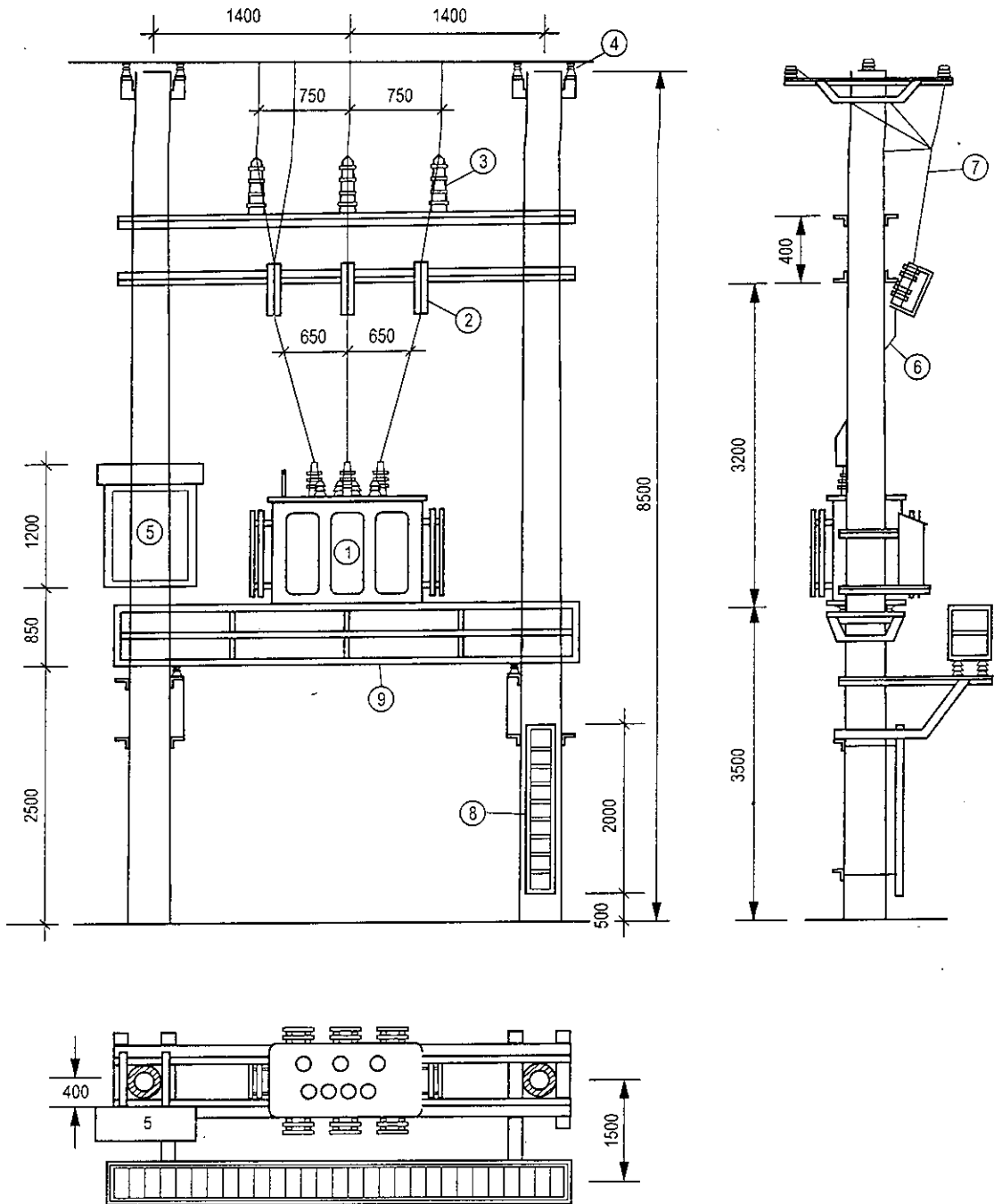
- Trạm biến áp hạ áp đặt trên hai trụ với máy biến áp một pha hoặc ba pha có tổng công suất từ 250 đến 630 kVA. Máy biến áp đặt trên xà đỡ bằng thép L75 hoặc U80, U100 được lắp chặt vào cột, khoảng cách giữa hai trụ tới 2,8 mét. Ngoài máy biến áp, các thiết bị đo đếm phía cao thế, sứ đỡ, cầu chì rơi, chống sét van và thùng đặt CB của phần phân phối hạ thế cũng lắp trên trụ (xem hình 2.14).

Khi công suất của máy biến áp lớn hơn 630 kVA, do trọng lượng máy biến áp quá lớn không thể đặt thì phải đặt trên sàn.

2.3.1.2. Trạm trên đất

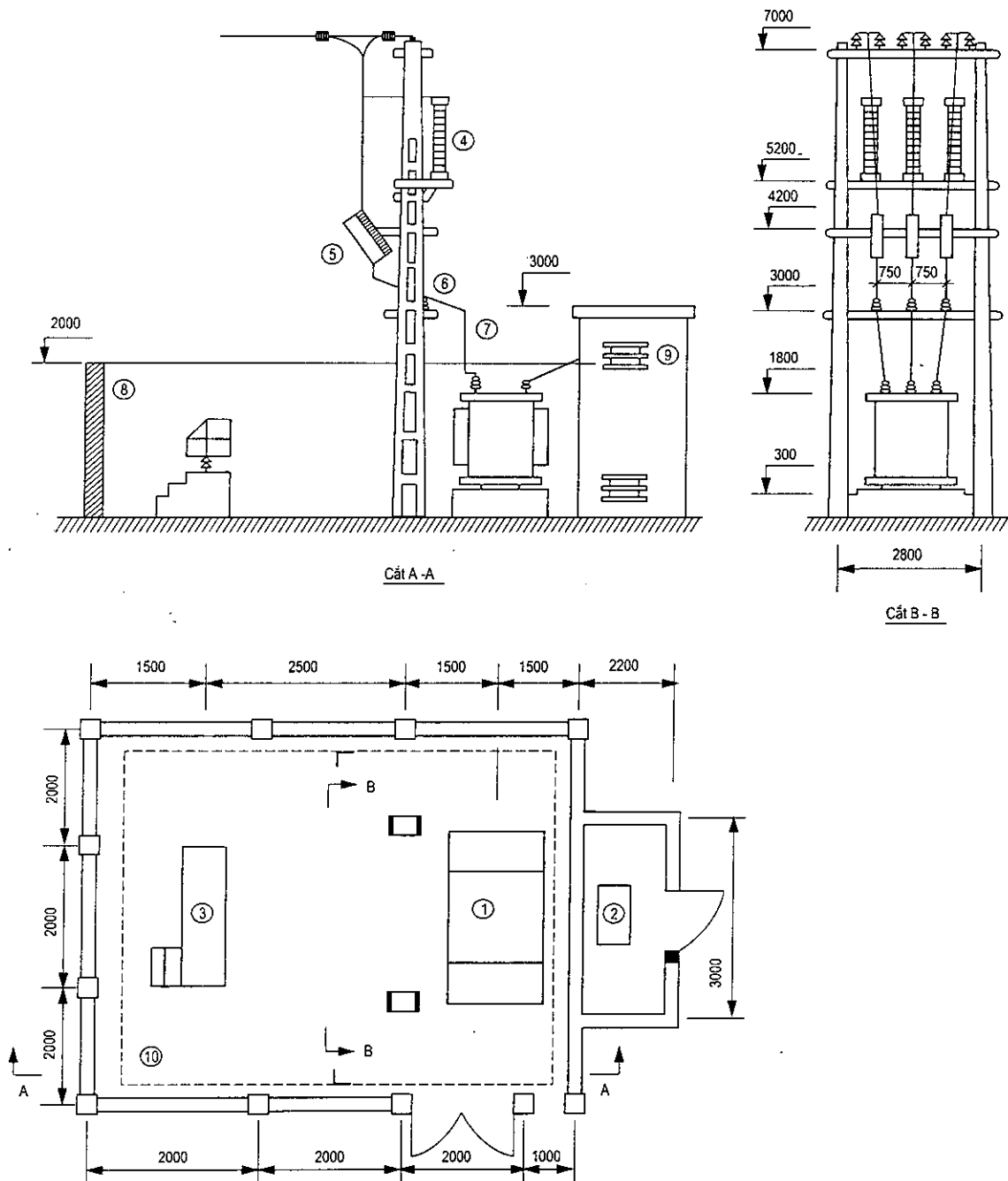
Khi trạm biến áp ngoài trời có công suất lớn hơn 600 kVA, máy biến áp có trọng lượng lớn trên 5000 kg. Việc bố trí máy biến áp trên hai trụ là không thể và không an toàn. Vì vậy lúc này phải xây dựng trạm trên đất. Phải xây bệ đặt máy biến áp cao hơn mức nước ngập cao nhất hàng năm là 0,3 m. Xung quanh trạm phải có hàng rào bằng lưới thép hoặc tường xây với cao độ trên 1,8 m. Phải có cổng ra vào rộng tối thiểu là 2 m, rộng trên 2m để ra vào trạm. Cổng phải mở ra ngoài (hình 2.15).

Khi không có thể bố trí trạm biến áp ngoài trời do yêu cầu thẩm mỹ hoặc không có đất ngoài trời đủ để xây dựng trạm, người ta bố trí trạm trong nhà. Vị trí đặt trạm có thể xây bên ngoài nhà liền kề căn nhà của công trình, hoặc bố trí ngay bên trong công trình.



Hình 2.14: Trạm biến áp đặt trên hai trụ

1. Máy biến áp; 2. Cầu chì tự rơi;
3. Chống sét van; 4. Sứ;
5. Tủ phân phối hạ áp;
6. Thanh dẫn $\phi 8$; 7. Dây dẫn
8. Thang sắt.
9. Ghế cách điện.



Hình 2.15: Trạm biến áp ngoài trời đặt trên mặt đất

1. Bộ máy biến áp; 2. Tủ phân phối hạ áp;
3. Ghế cách điện; 4. Chống sét van;
5. Cầu chì tự rơi; 6. Sứ đỡ;
7. Thanh đồng cứng $\phi 8$; 8. Tường rào chạm;
9. Cửa thông gió có lưới chắn bên trong; 10. Hệ thống tiếp địa.

2.3.1.3. Trạm trong nhà

Trạm trong nhà bố trí trong nhà xây riêng làm trạm biến thế hoặc xây trạm liền kề với nhà chính. Trạm biến áp phân xưởng bố trí ngay trong phân xưởng. Trạm trong nhà có thể bố trí ở tầng trệt, tầng một hoặc trong tầng hầm của căn nhà. Khi bố trí trạm biến áp trong nhà phải lưu ý về chiều cao gian nhà đặt máy biến áp hay máy phát điện, phải đảm bảo khoảng cách an toàn điện. Với các trạm hạ thế công suất dưới 1000 kVA, chiều cao nhà ít nhất là 4 m, diện tích trạm bố trí trong nhà ít nhất là 20 m², không kể nơi bố trí máy phát điện dự phòng. Phải chú ý lối ra vào trạm đủ rộng, đủ cao để vận chuyển thiết bị. Trong trạm phải bố trí đèn chiếu sáng và thông gió tốt, cả thông gió tự nhiên và thông gió cưỡng bức. Phải bảo đảm các trang thiết bị báo cháy và chữa cháy trong tình trạng sẵn sàng hoạt động. Cửa rộng trên 2 m để thuận tiện cho việc vận chuyển, lắp ráp vận hành, bảo trì và sửa chữa thiết bị điện trong trạm.

Trạm biến áp trong nhà và trạm biến áp ngoài trời khác nhau cơ bản về thiết bị điện trong trạm và khoảng cách lắp đặt thiết bị điện. Trạm ngoài trời phải sử dụng thiết bị điện chế tạo để đặt ở ngoài trời, các thiết bị này chịu được sự thay đổi của thời tiết và môi trường. Khoảng cách an toàn giữa các cực, các pha xa hơn.

Trạm trong nhà đặt trong các phòng kín có tường chống cháy ngăn cách với các phòng khác của chung cư hay phân xưởng sản xuất.

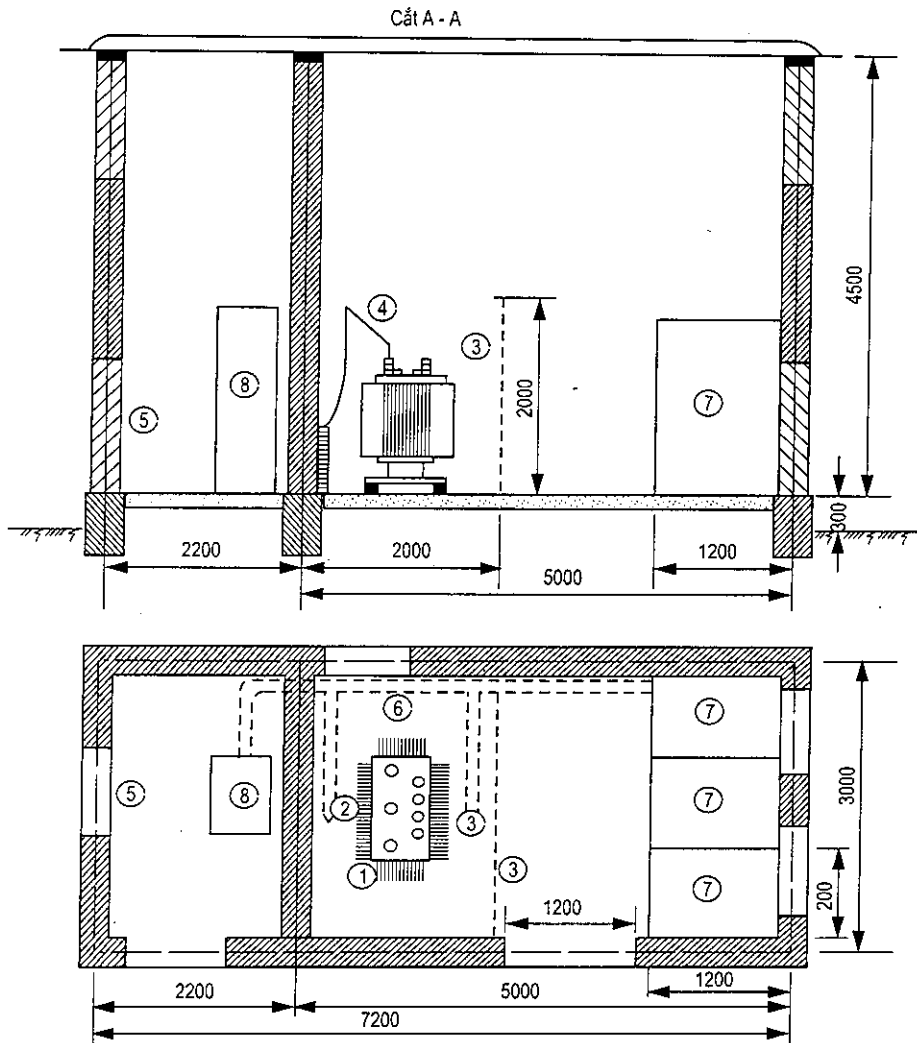
Trạm trong nhà là trạm hợp bộ có vỏ bọc bằng kim loại.

Trạm trong nhà cao tầng sử dụng biến áp khô không cần xây hố chứa dầu.

Trạm biến áp hạ áp cấp điện cho đèn đường hiện nay đang được bố trí trên các trụ điện đặt bên đường. Trong tương lai cần tính tới mỹ quan đô thị để xây dựng các trạm biến áp trong nhà hoặc đặt ngầm theo dạng quản lý tự động.

Khi bố trí trạm trong nhà, diện tích và chiều cao nơi đặt máy biến áp phải đảm bảo khoảng trống mỗi bên máy ít nhất là 1 mét, chiều cao đến trần phải đảm bảo độ cao của máy kể cả dầu sử theo quy định khoảng cách an toàn của điện áp phía cao thế. Nếu trạm có nhiều lộ ra, số tủ bảng điện tăng lên thì diện tích khu vực tủ phân phối hạ thế phải tăng lên. Tường ngăn cách bằng vật liệu chịu lửa, có hệ thống thông gió tự nhiên và cưỡng bức, có hệ thống nối đất an toàn và nối đất chống sét, các thiết kế trạm trong nhà phải được ngành điện kiểm tra, xét duyệt và nghiệm thu mới được đóng điện vận hành. Vị trí đặt trạm phải thuận lợi cho việc lắp đặt, vận hành, quản lý và sửa chữa về sau.

Khi bố trí trạm trong nhà, nhất là đối với các nhà cao tầng, phải bảo đảm lối vận chuyển cơ giới, bề rộng và chiều cao hành lang.



Hình 2.16: Trạm biến áp trong nhà

1. Máy biến áp; 2. Đầu cáp cao áp; 3. Đầu cáp hạ áp;
 4. Thanh dẫn cao áp; 5. Cửa thông gió; 6. Rãnh cáp ngầm;
 7. Tủ phân phối hạ áp; 8. Tủ cao áp; 9. Rào chắn.

2.3.2. Bảo vệ trạm biến áp

Để bảo đảm an toàn cung cấp điện, an toàn tính mạng con người và tài sản thiết bị của trạm biến áp cần có các bảo vệ sau :

- Bảo vệ chống chạm điện trực tiếp và gián tiếp;
- Bảo vệ chống phóng điện áp cao;
- Bảo vệ chống quá điện áp do ngắn mạch hay sét đánh;
- Bảo vệ chống nhầm lẫn thứ tự thao tác;
- Bảo vệ quá tải, bảo vệ quá dòng.

2.3.2.1. Phía trung thế

- Bảo vệ chống chạm điện trực tiếp : Bọc cách điện theo cấp điện áp các bộ phận mà con người có thể chạm đến, đồng thời sử dụng hệ thống nối đất với điện trở nối đất theo giới hạn của dòng chạm đất. Bố trí vị trí nối với vật nối đất tại những nơi ít người qua lại khó tạo điều kiện hình thành điện áp bước.

- Bảo vệ chống chạm điện gián tiếp : bằng cách thực hiện lưới đẳng thế.

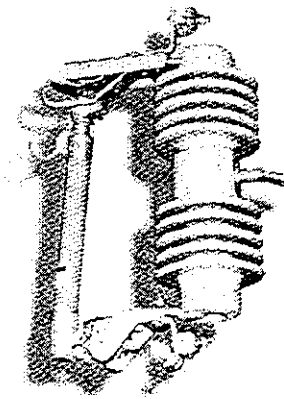
- Bảo vệ chống phóng điện áp cao: Dùng lưới chắn, cửa ngăn có bảng báo hiệu khu vực nguy hiểm không cho người không có nhiệm vụ vi phạm.

- Bảo vệ chống quá điện áp do ngắn mạch, quá tải, quá dòng hay sét đánh : Sử dụng các máy cắt mạch khi có tải, cầu chì rơi phối hợp với LBS và các chống sét van LA, hoặc bố trí kim chống sét trực tiếp có hệ thống nối đất chống sét với điện trở đủ nhỏ đối với các cấp điện áp cao của trạm (trạm có điện áp đến 15,22 kV điện trở nối đất chống sét nhỏ hơn 4Ω . Trạm có điện áp đến 35 kV điện trở nối đất chống sét nhỏ hơn 1Ω . Trạm có điện áp đến 110 kV điện trở nối đất chống sét nhỏ hơn $0,1\Omega$. v.v...).

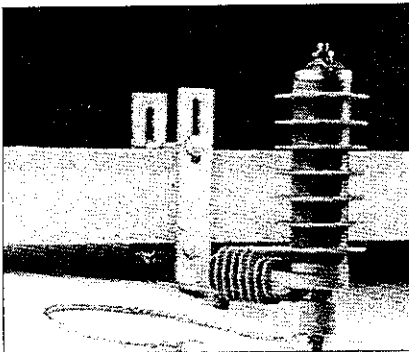
- Bảo vệ chống nhầm lẫn thứ tự thao tác : sử dụng các khóa liên động bằng cơ khí hay điện để tránh nhầm lẫn khi thao tác (các sơ đồ đấu nối cụ thể xem ở phần sơ đồ điện nguyên lý của trạm hạ áp).

Phần dây dẫn của mạch điện chính: Đóng cắt và bảo vệ phía trung thế trực tiếp bằng các thiết bị có điện áp trung thế từ 15 đến 35 kV như :

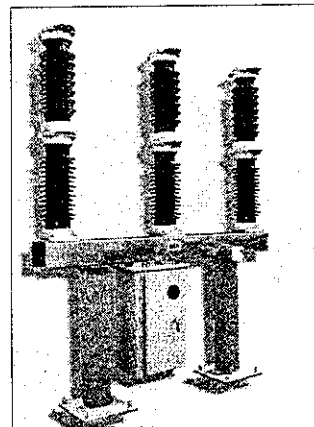
- Máy cắt có tải;
- Cầu chì tự rơi;
- Chống sét van LA;
- Máy cắt tải có đế chì.



Hình 2.17: Cầu chì tự rơi



Hình 2.18: Chống sét van LA



Hình 2.19: Máy cắt 35 kV

Việc lựa chọn các thiết bị cụ thể tùy theo sơ đồ nguyên lý của trạm, những trạm biến áp công suất nhỏ, đơn lẻ chỉ cần sử dụng cầu chì tự rơi với dòng điện dây chảy không quá 20A. Dòng ngắn mạch không quá 30 kA.

Dòng điện định mức của cầu chì chọn theo công thức :

$$I_{dmcc} > 1,4 I_{dm1} \text{ và } I_{dmcc} < \frac{I_{min1}}{6}$$

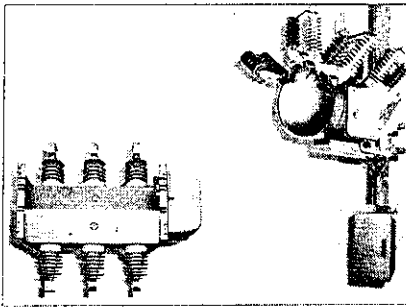
Trong đó:

I_{dmcc} - dòng điện định mức của cầu chì (A);

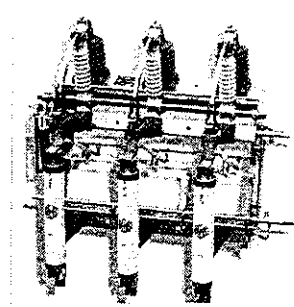
I_{dm1} - dòng điện định mức sơ cấp máy biến áp (A);

I_{min1} - dòng điện cực tiểu phía sơ cấp khi có ngắn mạch đầu dây phía thứ cấp.

Các trạm có dòng điện phía hạ thế trên 750 A, nên sử dụng máy cắt có tải phía trung thế.



Hình 2.20: Dao cắt có tải SF6



Hình 2.21: Máy cắt tải có để chì
(còn gọi là DS)

Các thiết bị đều bố trí trong các tủ bảng được chế tạo theo quy chuẩn. Những nơi chật hẹp không đủ chỗ bố trí tủ bảng thông thường, những trạm mạch vòng hay những nơi điều kiện khí hậu khắc nghiệt, ô nhiễm cao, người ta sử dụng các tủ hợp bộ (compact dạng môđun loại này có kích thước nhỏ gọn, linh động dễ thao tác).

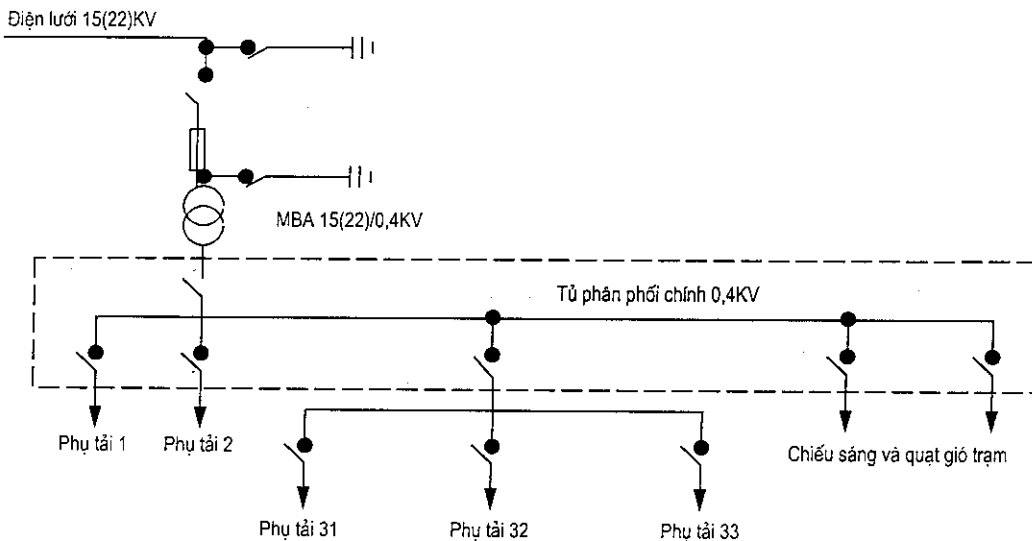
Ngoài ra còn cần bố trí bảo vệ rơle tự động khi có sự cố ngoài chương trình (phần này không trình bày cụ thể vì đi sâu vào chuyên môn của ngành điện).

2.3.3.2. Phía hạ thế

- Bảo vệ máy biến áp bằng rơle nhiệt, rơle hơi khi có sự cố bên trong thùng máy.
- Sử dụng aptômát (CB) đặt ở đầu ra phía hạ thế máy biến áp để cắt tải khi có sự cố hoặc quá tải.
- Tùy sơ đồ của trạm, đa phần trạm hạ thế có trung tính trực tiếp nối đất.

2.3.3. Các sơ đồ điện nguyên lý của trạm biến áp hạ áp có một máy biến áp với các nguồn trung thế khác nhau

Chọn sơ đồ cấp điện cho công trình tùy thuộc yêu cầu về chất lượng điện năng đối với công trình, đó là tính liên tục cung cấp điện và trị số điện áp ở mức quy định, tần số dòng điện không dao động quá 50Hz. Như đã giới thiệu ở phần trên, có các loại sơ đồ hình tia, phân nhánh và hỗn hợp.



Hình 2.22: Sơ đồ một MBA một nguồn điện lưới với mạng phân phối hình tia 2 cấp

Theo quy phạm trang bị điện của Bộ Điện lực phân loại hộ phụ tải theo độ tin cậy cung cấp điện như sau :

- Loại 1 là những hộ tiêu thụ mà khi cung cấp điện bị gián đoạn có thể gây ra nguy hiểm chết người, tổn thất lớn cho nền kinh tế quốc dân, hư hỏng thiết bị, hư hỏng hàng loạt sản phẩm, rối loạn các quá trình công nghệ phức tạp và các bộ phận đặc biệt quan trọng của thành phố. Ví dụ: các công trình đặc biệt như: Đài phát thanh, truyền hình, bưu điện, trạm chữa cháy, nhà máy nước, bơm chữa cháy, thang máy, chiếu sáng của các nhà trên 16 tầng, các công trình công cộng tập trung đông người như nhà khách chính phủ, sân bay, siêu thị, phòng mổ của các bệnh viện, phòng cấp cứu ...

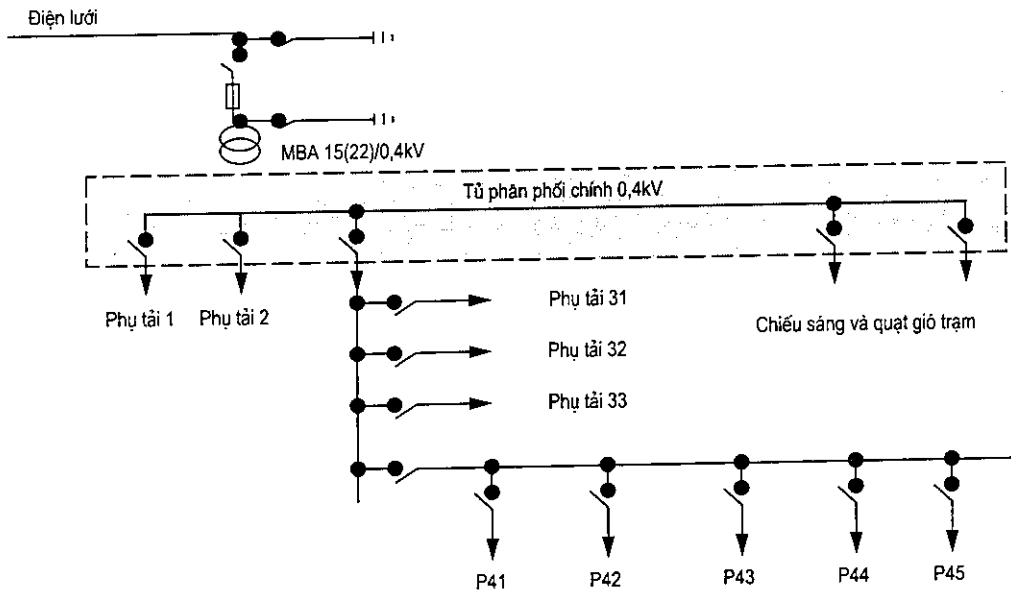
Hộ tiêu thụ loại một được cung cấp bằng hai nguồn điện độc lập, hoặc có nguồn dự phòng là ắc quy, máy phát điện điều khiển bằng thiết bị tự động.

- Loại 2 là những hộ tiêu thụ mà khi cung cấp điện bị gián đoạn thì sẽ làm hụt mức kế hoạch hàng loạt sản phẩm, lãng phí nhân công, đình trệ máy móc và vận tải công nghiệp, rối loạn hoạt động bình thường của thành phố. Thuộc loại 2 là các công trình như nhà trẻ, trường học, các bệnh viện, cơ quan hành chính, nhà cao trên 5 tầng ...

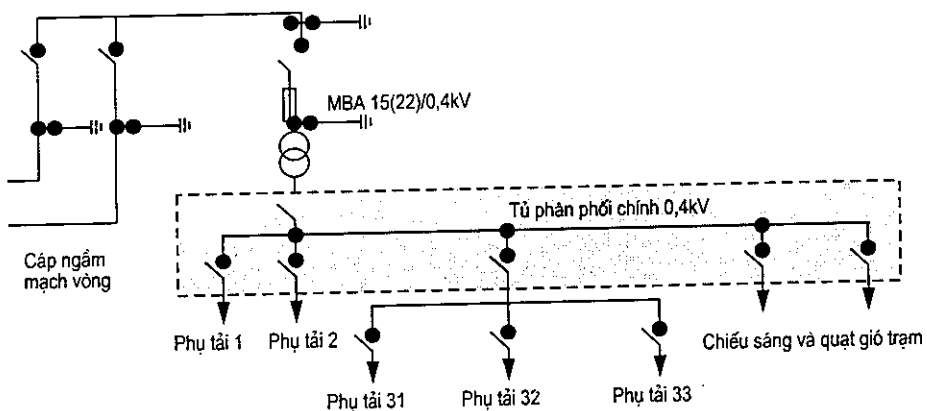
Đối với hệ tiêu thụ loại hai hoặc phần công trình có tầm quan trọng không lớn, sự mất điện không ảnh hưởng đến tính mạng con người, tài sản, kinh tế hay chính trị thì chọn sơ đồ chuyển mạch bằng cầu dao hai ngã đóng cắt nguồn dự phòng bằng tay, để tiết kiệm vốn đầu tư, chọn sơ đồ có máy phát điện dự phòng toàn bộ hay chỉ dự phòng cho một số thiết bị điện quan trọng trong công trình.

- Loại 3 là những hệ tiêu thụ không thuộc hai loại trên.

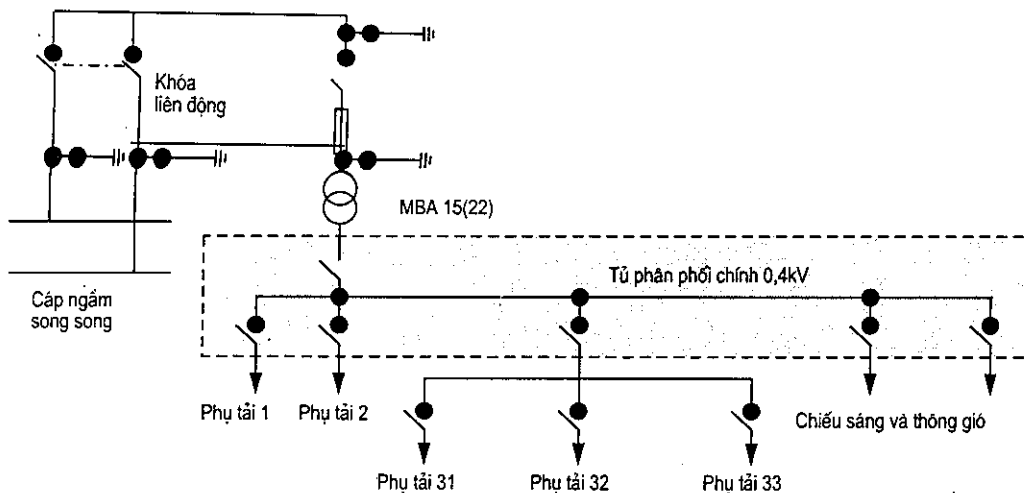
Với các công trình thuộc hệ loại một và loại hai chọn sơ đồ hình tia và sơ đồ hỗn hợp, với các công trình thuộc hệ loại ba chọn sơ đồ phân nhánh.



Hình 2.23: Sơ đồ một MBA một nguồn điện lưới với mạng phân phối hỗn hợp hình tia và phân nhánh



Hình 2.24: Sơ đồ một MBA có nguồn điện từ cáp ngầm mạch vòng với mạng phân phối hình tia



Hình 2.25: Sơ đồ một MBA có 2 nguồn điện từ cấp ngậm song song có khóa liên động với mạng phân phối hình tia

2.3.4. Chiếu sáng trạm biến áp

Trạm biến áp cần được chiếu sáng làm việc và chiếu sáng bảo vệ :

- Đối với trạm ngoài trời, sử dụng các loại đèn pha đặt trên cột treo máy biến áp để chiếu sáng trạm.
- Đối với trạm trong nhà, chiếu sáng trạm là cần thiết để soi rõ các mặt đồng hồ đo điện áp, dòng điện, góc pha, công suất, các bộ chỉ thị vị trí, các bảng hướng dẫn v.v...
- Nguồn cấp điện cho chiếu sáng trạm lấy từ phía trước hoặc phía sau CB tổng, và luôn cần có mạch chiếu sáng sự cố bằng nguồn điện khác với nguồn điện của trạm.
- Trạm biến áp còn cần có thiết bị chiếu sáng di động để kiểm tra những vị trí mà chiếu sáng bằng các đèn cố định không soi tới được.

2.3.5. Thông gió trạm biến áp

Trạm biến áp trong nhà cần được thông gió chống nóng bằng thông gió tự nhiên. Thông gió tự nhiên bằng cách ô thông gió thổi vào kích thước từ 400 × 1000 (mm) cách sàn trạm 200 mm và ô thông gió hút ra kích thước từ 400 × 1000 (mm) cách sàn trạm 1800 đến 2200 mm. Khi không đạt thông gió tự nhiên, cần có thông gió cưỡng bức cho trạm bằng các quạt gió. Thông gió cưỡng bức bằng quạt được điều khiển tự động bằng các rơle nhiệt.

2.4. TRẠM ĐIỆN CÓ NGUỒN DỰ PHÒNG

2.4.1. Điều kiện để chọn nguồn điện dự phòng

Trước đây người ta chia hệ tiêu thụ theo ba loại và chỉ chú trọng nguồn điện dự phòng cho hệ loại 1 và loại 2. Ngày nay, do yêu cầu của công việc và mức sống nâng cao, các hệ tiêu thụ điện kể cả hệ loại 3 đều có yêu cầu được liên tục cung cấp điện, đảm bảo độ tin cậy và chất lượng điện năng.

Về phía cơ quan quản lý, các công ty truyền tải điện phân phối điện mạnh dạn đưa điện áp cao vào sâu trong đô thị, sử dụng việc phân chia lưới điện trung thế theo dạng mạch vòng, tăng cường các trạm biến áp trung/hạ, liên kết các tủ phân phối hạ thế để đảm bảo liên tục cấp điện cho phụ tải. Nhưng như thế vẫn chưa hoàn toàn đảm bảo không mất điện.

Đối với các tải quan trọng như các bệnh viện, sân bay, các xí nghiệp sản xuất có dây chuyền công nghệ cao, các khách sạn ba sao trở lên, các cao ốc văn phòng, trung tâm thương mại, các ngân hàng, các trung tâm máy tính, viễn thông, quân sự v.v... thì các nguồn điện dự phòng cho công trình là máy phát diesel, năng lượng mặt trời qua bộ chuyển đổi điện và lưu trữ trong các bộ acquy và bộ lưu điện (UPS) tại chỗ là cần thiết khi nguồn cấp điện chính bị sự cố.

Căn cứ yêu cầu công nghệ về các điều kiện :

- Không được ngắt điện: Các hệ IT (công nghệ thông tin), các quy trình công nghệ liên tục.

- Duy trì dữ liệu trong 10phút

- Tự động đóng nguồn dự phòng để đảm bảo an toàn cho người vận hành

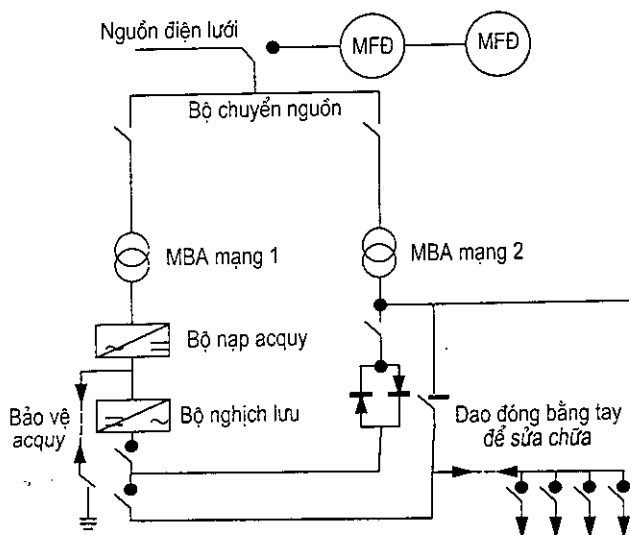
Căn cứ thời gian ngắt điện:

- Không được phép ngắt điện
- Cho phép ngắt điện dưới 1s
- Cho phép ngắt điện dưới 15s

2.4.2. Các loại nguồn điện dự phòng

1. Máy phát điện diesel kèm với bộ nghịch lưu

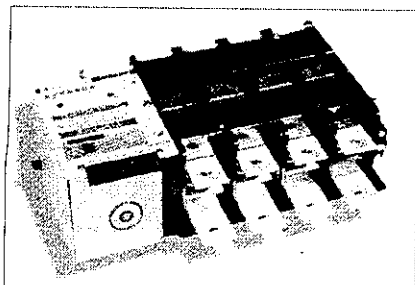
Máy phát điện diesel kèm với bộ nghịch lưu và bộ acquy thực hiện nối tải ở tủ phân phối hạ thế. Sơ đồ nối mạch như hình 2.26.



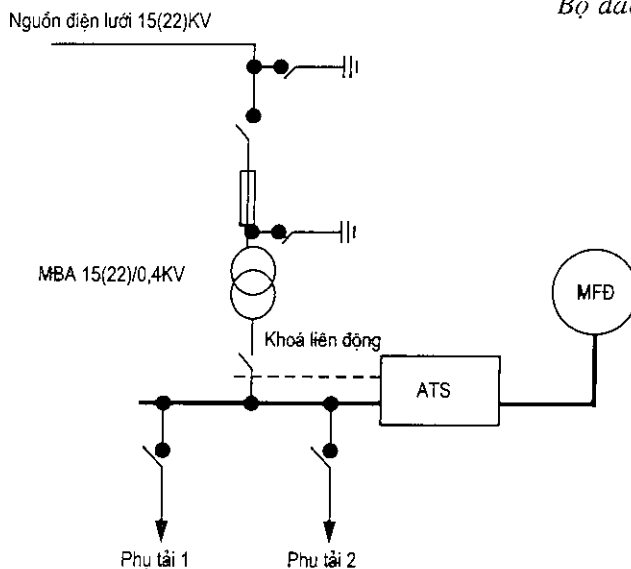
Hình 2.26: Sơ đồ đảo nghịch lưu của máy phát điện

2. Sử dụng bộ đảo chiều tự động ATS (Automatic Transfer Switches) gắn vào đầu máy phát điện thực hiện đổi nguồn cấp điện ở phần hạ áp của máy biến thế.

Bộ đảo chiều có thể làm việc với điện áp 600V xoay chiều, 125V một chiều, thời gian đóng nguồn dự phòng 0,4 - 0,6s, dòng cắt quá tải từ 5 đến 12 kA, dòng cắt ngắn mạch từ 12,5 đến 30 kA.



Hình 2.27:
Bộ đảo chiều tự động



Hình 2.28: Sơ đồ điện nguyên lý mạch có bộ phận đảo chiều tự động AT đảm bảo an toàn bằng khóa liên động

Ký hiệu trạm biến áp :

Ví dụ:

Trạm biến áp : $U_1 = 22 \text{ kV}$
 $U_2 = 0,4 \text{ kV}$
 Công suất : 300 kVA



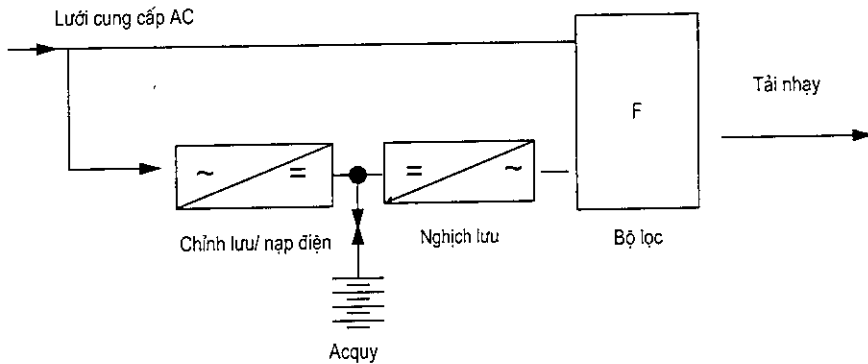
3. Bộ nghịch lưu và bộ lưu điện UPS

Bộ nghịch lưu cung cấp nguồn điện xoay chiều AC chất lượng cao (hình sin không méo) từ nguồn một chiều thông qua bộ chỉnh lưu. Khi thêm bộ acquy ở đầu vào bộ nghịch lưu ta có bộ UPS. UPS là bộ tự động lưu điện.

Có hai dạng bộ UPS là :

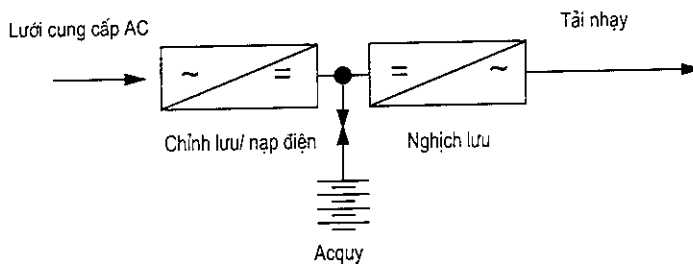
+ Bộ UPS ngoại tuyến : Nối song song với nguồn điện trực tiếp từ mạng điện phân phối, tự vận hành khi mất điện lưới để cung cấp điện cho phụ tải bằng dung

lượng đã nạp đầy trong bình ac quy. Khi lưới có điện trở lại, nó lại tiếp tục nạp điện trở lại cho ac quy. Loại UPS này có dung lượng nhỏ dưới 3kVA, chúng được dùng làm nguồn duy trì cho các thiết bị tin học trong một thời gian. Sơ đồ nối dây như sau :



Hình 2.29: Sơ đồ Bộ UPS ngoại tuyến

+ Bộ UPS trực tuyến : Nối trực tiếp giữa nguồn điện lưới với tải và có khả năng tự vận hành khi mất điện lưới để cung cấp điện cho phụ tải. Thời gian tự hành phụ thuộc vào dung lượng ac quy và công suất của phụ tải. Khi lưới có điện trở lại, nó lại tiếp tục nạp điện trở lại cho ắc quy. Loại UPS này có dung lượng nhỏ dưới 3 kVA hoặc lớn hơn nhiều MVA (1MVA = 1000 kVA).



Hình 2.30: Sơ đồ Bộ UPS trực tuyến

Chọn UPS :

- Lựa chọn công suất định mức của UPS dựa trên yêu cầu về công suất nguồn dự kiến S_{tt} (kVA) và giá trị cực đại của dòng điện khi khởi động các thiết bị có công suất lớn.

- Mức điện áp đầu vào và đầu ra
- Thời gian hoạt động bằng nguồn điện lấy từ ac quy.
- Tần số đầu vào và đầu ra của UPS phải phù hợp với nguồn và tải của nó.

UPS là thiết bị thích hợp cho các hệ thống các thiết bị thông tin có công suất phù hợp vì thời gian tự hành khi mất nguồn điện chính rất ngắn (dưới 10ms), nó còn là thiết bị thích hợp cho các bộ dự trữ để phòng sự cố của các mạch nhị thức trong các trạm biến áp. Ở các công trình cần ổn định nguồn cấp điện mức cao như phòng điều hành bay của sân bay, khách sạn cao cấp, nhà lễ nghi của Chính phủ v.v... người ta thích sử dụng các UPS công suất lớn hơn là máy phát điện vì sự tiện dụng và không ô nhiễm.

Bộ phận quan trọng của UPS là acquy, các UPS cỡ nhỏ sử dụng acquy không thể cắm điện trực tiếp, liên tục. Các UPS công suất lớn sử dụng ác quy chì cung cấp điện dự phòng cho các hệ thống điều khiển trung tâm. Ác quy được bố trí tập trung trong những gian phòng lớn thành từng dãy một tầng hoặc hai tầng. Những căn phòng này cần được thông gió tốt, nền phòng làm bằng vật liệu chịu axit v.v... Các căn phòng để ac quy có thể bố trí xa các bộ nghịch lưu nên phải chọn dây dẫn có tiết diện phù hợp với dòng tải để tránh tổn thất điện năng và điện áp không cần thiết.

Công suất, tiết diện dây tải điện đến ác quy của các bộ UPS xem phụ lục 2.5.

2.5. PHẠM VI TRUYỀN TẢI ĐIỆN CÓ HIỆU QUẢ CỦA CÁC LOẠI TRẠM BIẾN ÁP PHỤ THUỘC CÁC CẤP ĐIỆN ÁP

Hệ thống truyền tải năng lượng làm nhiệm vụ truyền tải điện năng từ nơi sản xuất đến nơi tiêu thụ, gọi là mạng lưới truyền tải điện năng. Ta biết rằng, khi có dòng điện trên đường dây sẽ có tổn hao do sụt áp và tổn hao điện năng do phát nóng. Cùng một công suất truyền tải trên quãng đường dài như nhau khi điện áp càng cao thì cường độ dòng điện trên dây càng nhỏ, như vậy tiết diện dây giảm nhỏ. Tiết diện dây nhỏ, bớt chi phí vật tư về dây dẫn điện làm bằng kim loại màu, kéo theo lợi ích là các bộ phận đỡ dây như trụ điện, xà đỡ sẽ nhẹ nhàng hơn bớt chi phí về móng cột, tổn thất điện áp và tổn thất điện năng sẽ giảm nhiều hơn.

Các nhà máy điện hiện nay, điện áp đầu ra của máy phát điện không lớn lắm khoảng 10 - 18 kV (riêng máy phát điện hạ thế, điện áp đầu ra của máy phát điện một pha là 230 V, của máy phát điện ba pha là 400 V). Vì thế nếu đưa dòng điện có điện áp thấp lên lưới để truyền tải đi xa thì tổn thất điện năng và tổn thất điện áp đều rất lớn. Các nhà máy điện, nếu là thủy điện phải đặt gần nguồn nước (nơi có thác nước), nếu là nhiệt điện thì phải để nơi dễ dàng nhận nguyên liệu và phải có diện tích rộng rãi cho các bộ phận phụ trợ như nơi chứa dầu, chứa than, chứa nước v.v... Các nhà máy điện đa phần ở xa nơi tiêu thụ điện chính (là các đô thị và các khu công nghiệp). Vì vậy phải có biện pháp giảm các loại tổn thất này cho lưới điện. Do đó cần thiết phải sử dụng các máy biến áp trong hệ thống truyền tải và cung cấp điện. Tại đầu ra của máy phát điện, người ta bố trí các máy biến áp tăng áp, có thể đưa điện áp tăng lên 35 kV, 110 kV, 220 kV hoặc 500 kV tùy thuộc nhu cầu dẫn dòng điện đi xa (đi càng xa điện áp phải càng cao).

Khi đến nơi tiêu thụ, các thiết bị sử dụng điện áp thấp hơn nhiều, vì vậy phải sử dụng các biến áp hạ áp để tạo ra điện áp thích hợp. Tuy nhiên, khoảng cách giữa các cấp điện áp sơ cấp và thứ cấp trong máy biến áp phải phụ thuộc vào cấp cách điện, khoảng cách điện áp càng lớn, cách điện phải càng cao, lớp cách điện càng dày, cấu trúc máy càng công kềnh; vì thế không thể sử dụng máy biến áp 500/0.4kV, mà người ta phải hạ dần từng bậc điện áp 500/220 kV; 220/110kV; 110/35 /15kV; 15/0,4kV. Mặt khác, từ các trạm biến áp cao áp phải thiết lập các đường dây phân phối điện áp với các khoảng cách xa gần khác nhau, mạng điện cần có nhiều cấp điện áp phù hợp với yêu cầu đó.

Phạm vi giới hạn này có thể tham khảo trong phụ lục 3.5. Đối với những công trình yêu cầu có nguồn điện dự phòng cho một phần công trình, thì nơi đặt máy phát điện nên bố trí gần nơi đặt bảng điều khiển của phần công trình được cấp điện dự phòng để thuận lợi trong công việc chuyển mạch nguồn cấp điện.

Chương 3

TÍNH TOÁN CÁC THAM SỐ CƠ BẢN CỦA HỆ THỐNG ĐIỆN

3.1. KHÁI NIỆM CHUNG

Ở chương 1, ta đã tiến hành xác định phụ tải điện, kết quả là biết được tổng công suất định mức ΣP_{dm} , và sau đó là tính được ΣP_{tt} . Đó là cơ sở để xác định nhu cầu cung cấp điện cho công trình. Chương 2 giới thiệu các loại nguồn cấp điện cho công trình, các máy biến áp, máy phát điện, trạm biến áp và trạm biến áp có nguồn điện dự phòng. Chương này cũng đề cập đến phạm vi cấp điện đối với mỗi cấp điện áp với chú ý về chiều dài giới hạn của đường dây hạ thế, để nhắc nhở người thiết kế lưu ý đưa trạm biến áp càng gần sát với phụ tải hạ thế càng tốt. Trong chương này ta tiếp tục tìm hiểu về việc thiết lập sơ đồ điện nguyên lý của phần mạng điện sau máy biến áp hạ áp và tính toán lựa chọn các phần tử trong sơ đồ đó. Mạng hạ áp chính là mạng cấp điện cho phụ tải từ sau máy biến áp của công trình có điện áp dưới 1000 V.

Thiết lập các sơ đồ cấp điện nguyên lý cho công trình theo các dạng sơ đồ mẫu được trình bày trong chương này cho mỗi công trình. Căn cứ vào các sơ đồ này để chọn các phần tử trong sơ đồ như: tiết diện các loại dây, công suất và khả năng làm việc của các thiết bị đóng cắt, điều khiển và bảo vệ mạch điện, có tính chọn lọc đảm bảo an toàn cho người sử dụng điện và hoạt động của mạch điện.

3.2. SƠ ĐỒ ĐIỆN NGUYÊN LÝ

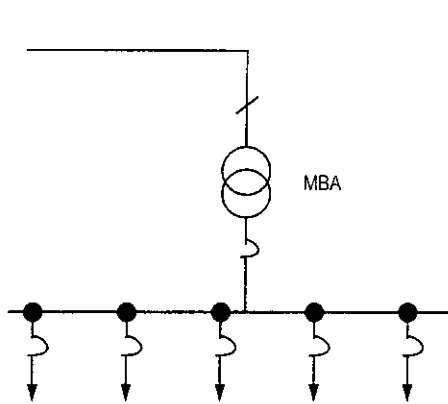
Sơ đồ điện nguyên lý là bản vẽ chỉ rõ nguyên lý cấp điện cho các phụ tải, hướng truyền của dòng điện từ nguồn đến phụ tải, vị trí các điểm rẽ, cũng như vị trí cần bố trí các chốt chặn để đặt các thiết bị bảo vệ mạch điện đóng cắt. Sơ đồ điện cũng cho biết loại phụ tải nối vào mạch là một pha hay ba pha, đang sử dụng điện ở pha nào. Sơ đồ điện có các dạng chủ yếu là sơ đồ hình tia, sơ đồ phân nhánh và sơ đồ hỗn hợp.

Sơ đồ điện một nét:

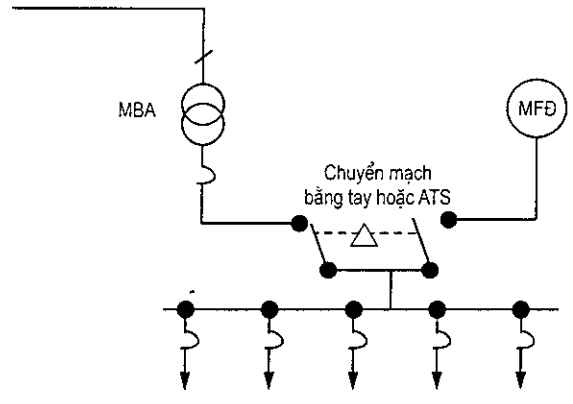
Đây là loại sơ đồ điện nguyên lý vẽ theo dạng một nét: Chỉ thể hiện nguyên lý cấp điện chung từ nguồn đến phụ tải với các thiết bị đóng cắt và các loại dây truyền dẫn điện bằng một nét vẽ. Loại sơ đồ này không chỉ rõ các thiết bị một pha đang được sử dụng ở pha nào, chỉ phân biệt thiết bị một pha và ba pha bằng cách ghi rõ

điện áp sử dụng. Sơ đồ này tiện lợi cho việc tìm hiểu hệ thống cấp điện chung, vẽ nhanh, dễ hiểu, do đó ngày nay sơ đồ một nét vẫn được sử dụng phổ biến.

1. Dạng hình tia

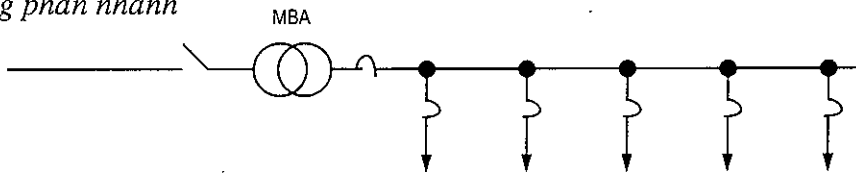


Hình 3.1: Sơ đồ hình tia không có dự phòng



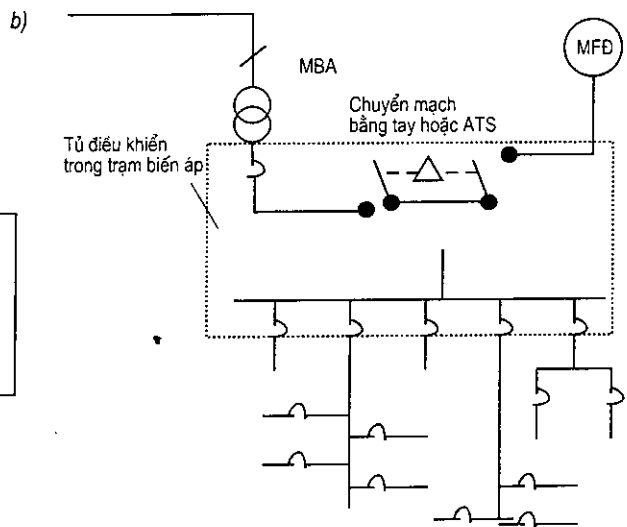
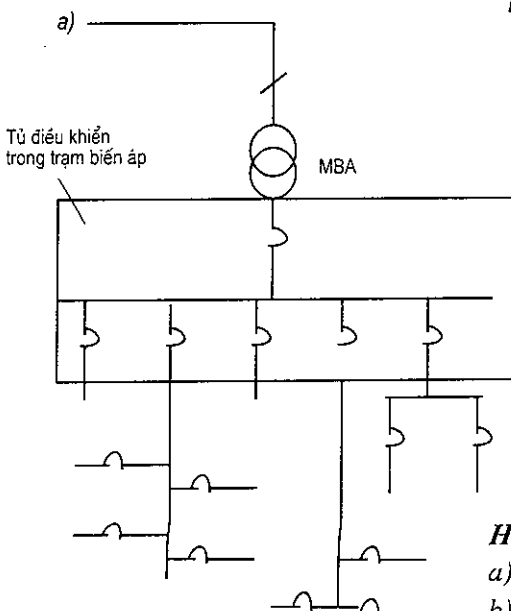
Hình 3.2: Sơ đồ hình tia có nguồn dự phòng là máy phát điện MFD

2. Dạng phân nhánh



Hình 3.3: Sơ đồ MBA - đường dây chính

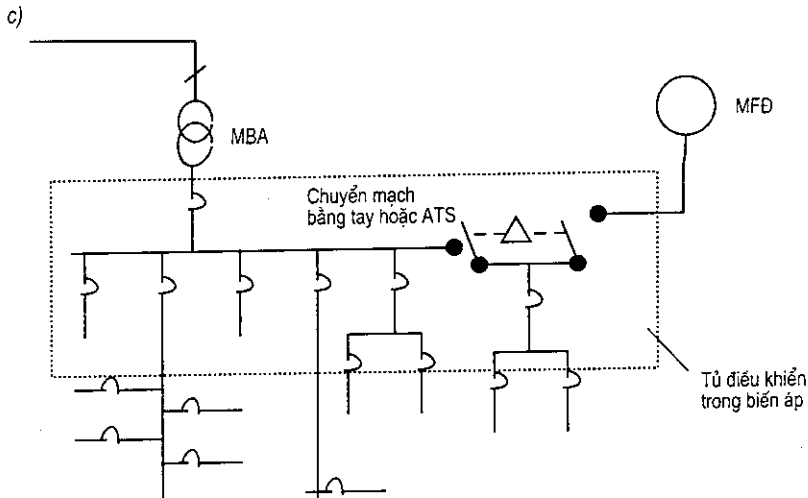
3. Dạng hỗn hợp



Hình 3.4:

a) Sơ đồ hỗn hợp không dự phòng;

b) Sơ đồ hỗn hợp có dự phòng cho toàn bộ phụ tải.



Hình 3.4c: Sơ đồ hỗn hợp có dự phòng cho một số phụ tải

Sơ đồ nhiều nét: Khi yêu cầu biết rõ thiết bị điện đấu nối vào từng dây pha nào để phân bố công suất trên từng pha, chủ yếu là mạng hạ thế có nhiều thiết bị một pha cần đảm bảo sự cân bằng công suất điện trên các pha.

Tên gọi và ký hiệu các loại mạng điện theo quy ước quốc tế như sau:

- Mạng TN: Mạng điện có *trung tính nối đất trực tiếp*, vỏ thiết bị điện nối với điểm trung tính (nối không)
- Mạng TN-C: Mạng TN có dây bảo vệ vừa là dây trung tính.
- Mạng TN-S: Mạng TN có dây bảo vệ và dây trung tính riêng biệt.
- Mạng TN-S-C: Mạng TN trong đó phần đầu của mạng có dây bảo vệ và dây trung tính chung, phần sau của mạng có dây bảo vệ và dây trung tính riêng biệt.
- Mạng TT: Ký hiệu quốc tế của mạng có *trung tính nối đất trực tiếp*, vỏ thiết bị điện nối đất bảo vệ
- Mạng IT: Ký hiệu quốc tế của mạng có *trung tính cách ly với đất*, vỏ thiết bị điện được nối đất.

Ghi chú:

Chữ thứ nhất:

T: Terre: (tiếng Pháp): nối đất,

I: Insulation (tiếng Anh) Cách ly với đất hay nối qua tổng trở lớn.

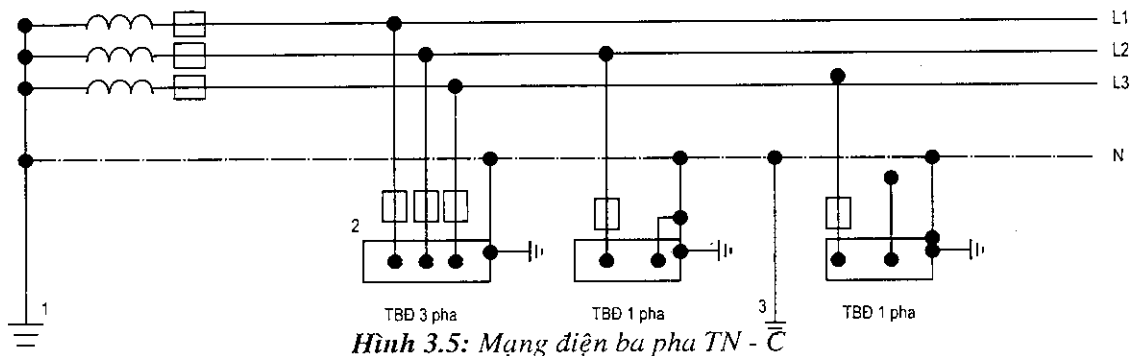
Chữ thứ hai: N: Neutre (Pháp), neutral (Anh) Nối trực tiếp vỏ thiết bị vào điểm nối đất qua dây bảo vệ.

T: Terre: (tiếng Pháp): nối đất vỏ thiết bị độc lập với nối đất của mạng.

Chữ thứ ba:

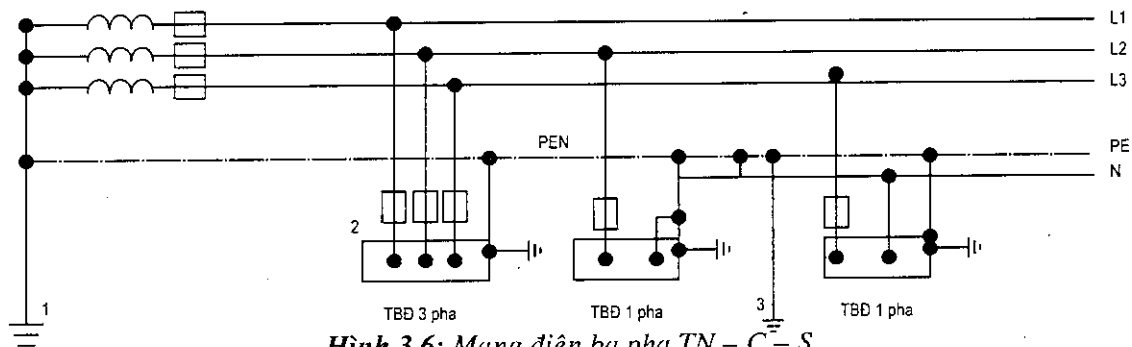
C: Combine: (Pháp) Common (Anh) Dây trung tính tách biệt với dây bảo vệ.

S: Separa (Pháp) Separated (Anh) Dây trung tính chung với dây bảo vệ.



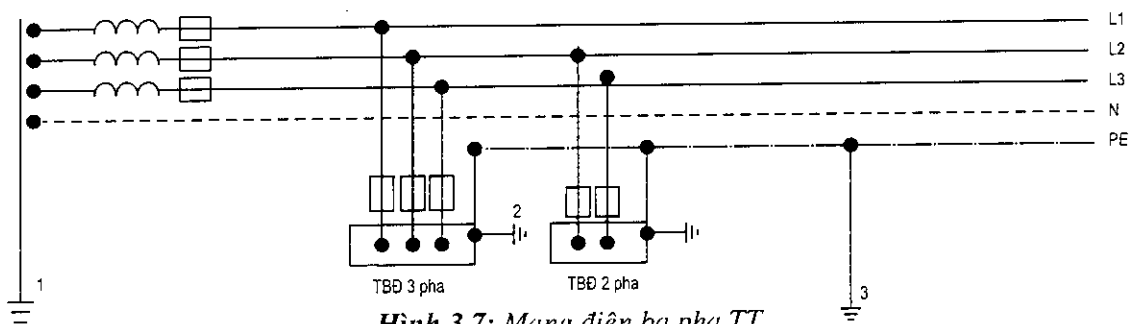
Hình 3.5: Mạng điện ba pha TN - C

L1, L2, L3 Các dây pha; N: Dây trung tính; Vỏ thiết bị trực tiếp nối đất.



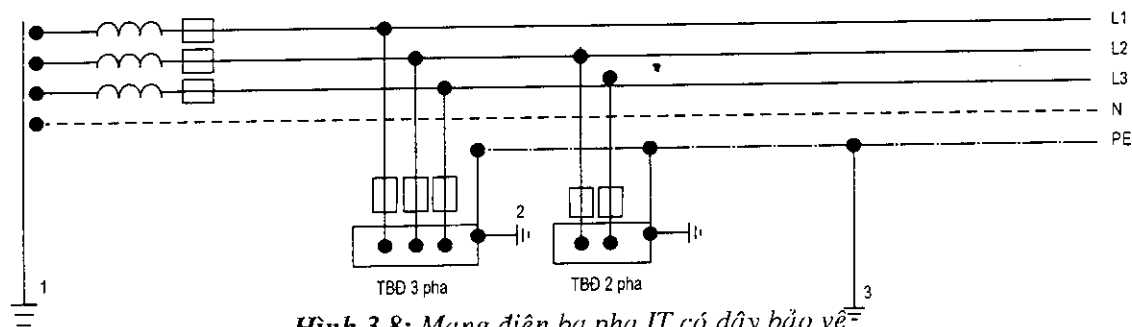
Hình 3.6: Mạng điện ba pha TN - C - S

Hệ thống san bằng điện thế PEN - Dây trung tính vừa là dây bảo vệ;
L1, L2, L3 Các dây pha; N: Dây trung tính



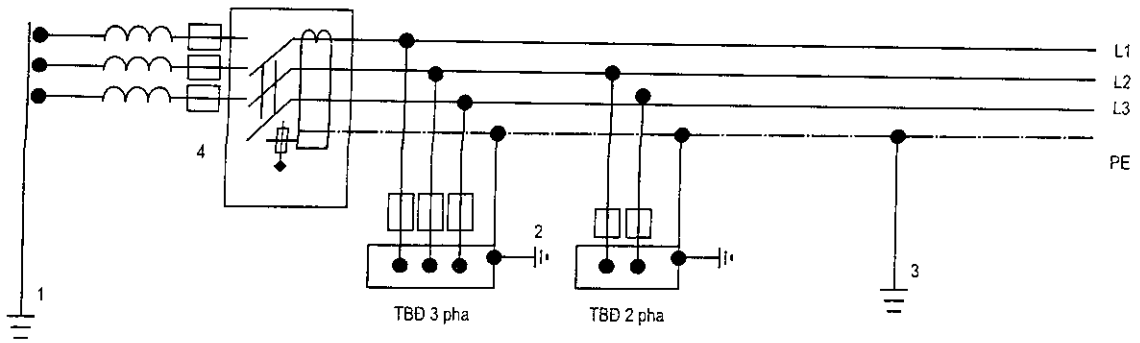
Hình 3.7: Mạng điện ba pha TT

L1, L2, L3 Các dây pha; N: Dây trung tính; PE: San bằng điện thế



Hình 3.8: Mạng điện ba pha IT có dây bảo vệ

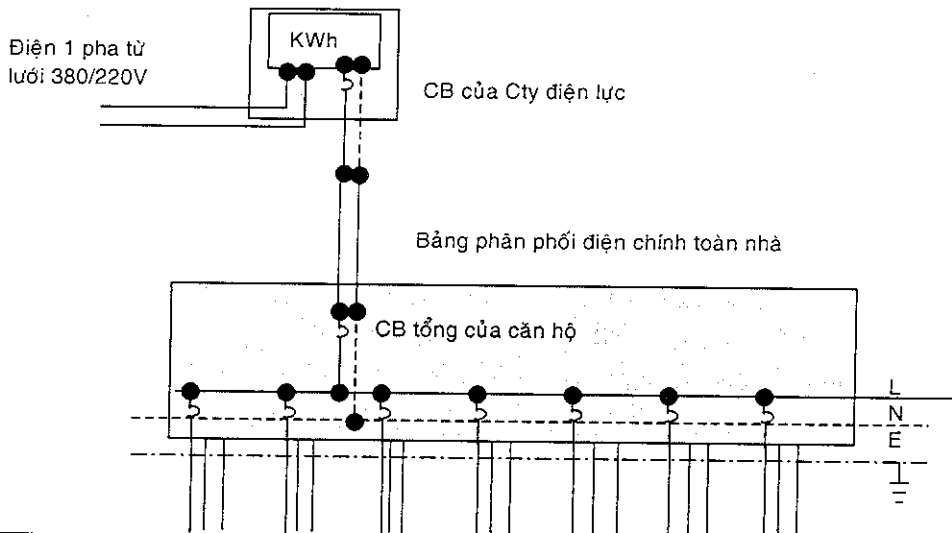
1. Nối đất qua khe hở phóng điện 2. Nối đất vỏ thiết bị;
PE: San bằng điện thế; L1, L2, L3 Các dây pha.



Hình 3.9: Mạng điện ba pha loại TT có máy cắt dòng rò
 1.Nối đất làm việc; 2. Nối đất vỏ thiết bị; 3. Nối đất bảo vệ; 4.Máy cắt dòng rò.
 L1,L2,L3 Các dây pha; PE:San bằng điện thế

Sơ đồ điện cho một căn hộ riêng lẻ:

Ví dụ: Đồng hồ đếm điện năng hữu công.



Các thiết bị điện	Trệt	Lầu 1	Lầu 2	Lầu 3	Bơm nước	Máy lạnh	Bảo cháy, bảo động
Đèn HQ 40W-220V	5	4	2	2	2 HP	3 x 1,5HP	1 bộ báo cháy và một bộ bảo động
Đèn CP 15W -220V	7	4	5	5			
Đèn CP 18W-220V	3	6	6	6			
Đèn trang trí 11W-220V	2	4	4	4			
Quạt trần 80W-220V	2	1					
Quạt hút gió 50W - 220V	3	4	4	4			
Máy đun nước nóng 1500W-220V	1	2	2	1			
Máy hút mùi nhà bếp 300W-220 V		1					
Ổ cắm điện	8	12	10	6			

Ở trong nhà, vẽ các sơ đồ bố trí đèn chiếu sáng và các phụ tải sinh hoạt cho từng phòng với nguồn cấp điện là một pha. Mỗi phòng có một CB tổng riêng.

3.3. KẾT CẤU MẠNG ĐIỆN CÔNG TRÌNH

Để thiết lập hệ thống cấp điện cho công trình, ta cần tìm hiểu về kết cấu của mạng điện công trình bao gồm các thành phần cấu tạo nên mạng điện như dây dẫn điện, cột điện, giá đỡ dây và nguyên lý kết nối giữa các thành phần này, các kiểu đặt dây ngoài trời và trong nhà, đi nổi hoặc đi ngầm.

3.3.1. Các loại dây dẫn điện

Dây dẫn điện được làm từ kim loại dẫn điện, tốt nhất là vàng, bạc, đồng, nhôm. Thực tế, người ta chọn đồng và nhôm làm dây dẫn điện vì những ưu điểm của nó và giá thành rẻ hơn nhiều so với vàng và bạc. Do yêu cầu công nghệ, cách đặt dây, người ta chế tạo các loại dây dẫn điện sau:

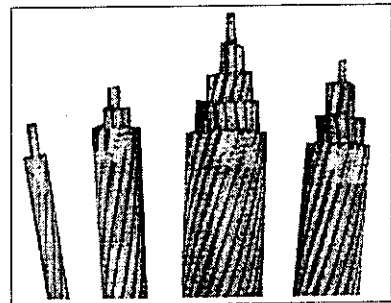
3.3.1.1. Dây dẫn điện trần

Loại dây dẫn điện làm từ vật liệu đồng, nhôm hoặc thép kéo sợi để trần không bọc cách điện.

* Đồng là loại vật liệu dẫn điện tốt, điện trở suất của đồng ở 20°C là $\rho_{\text{Cu}} = 0,01748 \Omega \cdot \text{mm}^2/\text{m}$ (dây mềm) và $\rho_{\text{Cu}} = 0,01786 \Omega \cdot \text{mm}^2/\text{m}$ (dây cứng), điện dẫn suất $\gamma_{\text{Cu}} = 56 \text{ m}/\Omega \cdot \text{mm}^2$, trọng lượng riêng của đồng ở 20°C là $8,9 \text{ kg}/\text{dm}^3$, độ giãn dài là 45%. Khi sử dụng các loại đồng dạng thanh để tăng cường tính chất cơ học (độ cứng, người ta pha thêm As, P, Sb, Ni, Fe, Mn, Mg, Si. Nhiệt độ nóng chảy bình thường của đồng là 1083°C . Sức bền đứt khi kéo đối với dây đồng mềm là $21 \text{ kG}/\text{mm}^2$, đối với dây đồng cứng là $45 \text{ kG}/\text{mm}^2$. Dây đồng dạng kéo sợi được dùng làm dây dẫn điện, còn ở dạng thanh, hợp kim được sử dụng làm thanh nối, kim thu sét, cọc nối đất hoặc chế tạo các thiết bị điện.

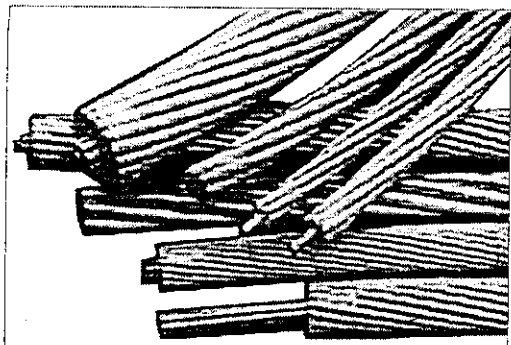
Ví dụ: M -16 hoặc Cs - 16: Cáp đồng trần có tiết diện 16 mm^2 .

* Nhôm cũng là loại vật liệu dẫn điện tốt, điện trở suất của nhôm ở 20°C là $\rho_{\text{Al}} = 0,0294 \Omega \cdot \text{mm}^2/\text{m}$ (dây mềm), điện dẫn suất $\gamma_{\text{Al}} = 36 \text{ m}/\Omega \cdot \text{mm}^2$. Trọng lượng riêng của nhôm ở 20°C là $2,7 \text{ kg}/\text{dm}^3$. Độ giãn dài là 20%. So với đồng, nhôm dẫn điện kém hơn nhưng nhẹ hơn nhiều. Nhiệt độ nóng chảy bình thường của nhôm là 657°C . Dây nhôm tuy mềm dẻo, nhưng khả năng chịu kéo kém. Sức bền đứt khi kéo

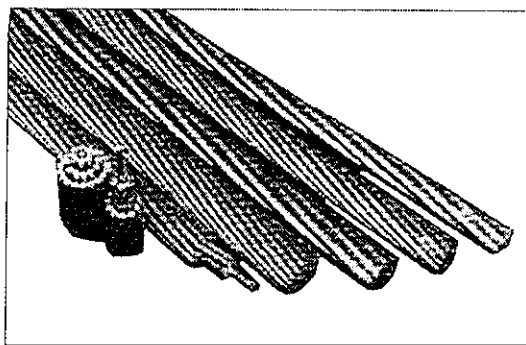


Hình 3.10: Cáp đồng trần

đối với dây nhôm mềm là 9 kG/mm^2 , dây nhôm cứng là 17 kG/mm^2 . A -50: Cáp nhôm trần có tiết diện 50 mm^2



Hình 3.11: Cáp nhôm trần



Hình 3.12: Cáp nhôm lõi thép

* *Dây nhôm lõi thép*: Để tăng cường sức bền cơ khí của dây nhôm người ta chế tạo dây nhôm có thêm lõi thép (là một hay nhiều sợi thép) và gọi tên là dây nhôm lõi thép. Ưu điểm của loại dây này là tăng cường lực kéo; khi vận hành đường dây nhôm lõi thép ở điện áp cao thì giảm được tổn thất năng lượng nhờ hiệu ứng vành đai ở bề mặt dây dẫn điện. Nhược điểm của dây nhôm lõi thép là trọng lượng tăng thêm 35% đến 80% trọng lượng ban đầu của dây nhôm cùng loại. Khi cần nối dây phải có mối nối riêng đặc biệt với 2 loại vật liệu khác nhau.

Ký hiệu các loại dây trần như sau:

Ví dụ: C - 38: Dây đồng trần tiết diện 38 mm^2 ;

AC -70 hoặc As - 70: Cáp nhôm lõi thép có tiết diện 70 mm^2 .

Dây thép: Ở một số nơi do điều kiện thời tiết quá khắc nghiệt, hay có giông bão, phụ tải quá ít ỏi và nhỏ bé, lại cách nhau xa, người ta còn cho phép sử dụng dây thép để dẫn điện. Tuy nhiên với loại dây này tổn thất lớn hơn nhiều.

Ví dụ: TK- 35: Cáp thép trần vặn xoắn

Dây trần là dây không bọc cách điện gây nguy hiểm cho người chạm trực tiếp và người đứng gần nơi đặt dây có điện áp cao. Ngày nay, dây trần chỉ sử dụng ở mạng đường dây trên không ngoài đô thị hoặc những nơi bên trong đô thị nhưng có khoảng cách an toàn cho phép và có che chắn đảm bảo không cho người tiếp xúc hoặc vượt quá khoảng cách an toàn đó.

Ngày nay, dây trần chỉ cho phép sử dụng trong đường dây trên không ngoài đô thị.

3.3.1.2. Dây dẫn điện bọc cách điện

Để đảm bảo an toàn cho mọi người, khi truyền tải điện bên trong đô thị và bên trong công trình, dù mắc ở trên cao hay dưới thấp, thậm chí đặt ngầm trong đất hay

trong tường, người ta bắt buộc phải sử dụng dây bọc cách điện. Dây bọc cách điện là loại dây bên ngoài lớp dẫn điện bằng đồng hay nhôm là một hay nhiều lớp cách điện.

Lớp cách điện làm bằng các loại vật liệu không dẫn điện như nhựa tổng hợp, nhựa phenol, polyvinylclorit, cao su butyl, caosu xilicon v.v... được tính toán thử nghiệm theo cấp điện áp của đường dây lắp đặt. Kiểm tra cách điện của dây dẫn, trước hết là kiểm tra các chỉ tiêu về chịu nhiệt, chịu điện áp phóng qua, chịu tác dụng va đập cơ học. Các loại dây điện bọc một lớp cách điện được chế tạo với điện áp dưới 1000 V (chủ yếu là 600V).

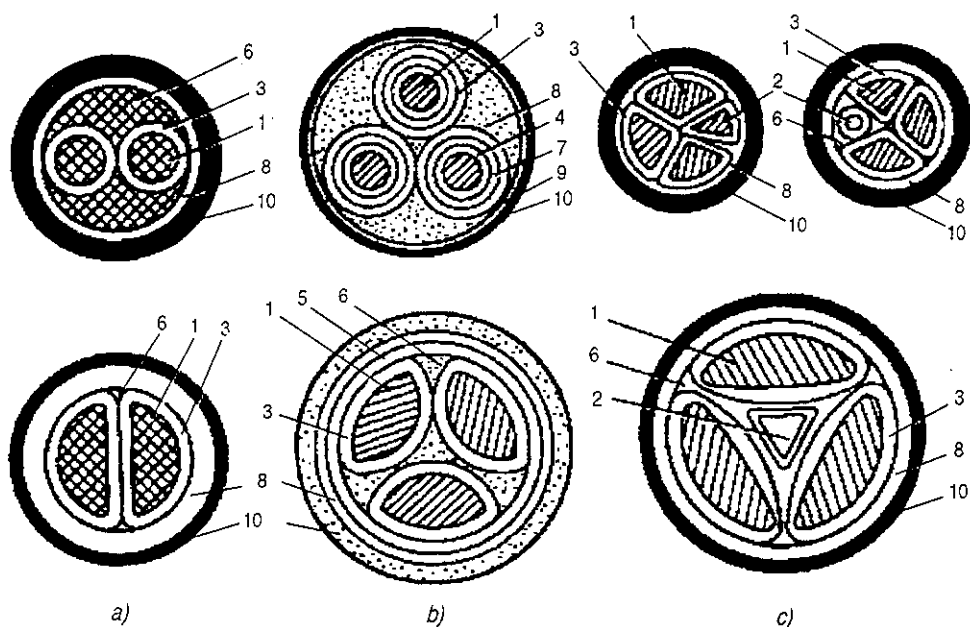
Ký hiệu của dây bọc cách điện như sau:

Tên gọi và đặc tính kỹ thuật	Ký hiệu – Ví dụ	
	Mã hiệu -Đường kính 10/10 = 1 mm	Tiết diện (mm ²)
Dây dẫn 1 ruột đồng cách điện bằng một lớp PVC	CV – 10/10	0.8
	CV – 12/10	1.13
	CV – 16/10	2.0
	CV – 20/10	12.6
	CV - 30/10	7
Dây dẫn 1 ruột đồng tiết diện 3,5 mm ² cách điện bằng một lớp PVC	CV -3,5 mm ²	
Dây dẫn 1 ruột nhôm tiết diện 3,5 mm ² cách điện bằng một lớp PVC	VA - 3,5 mm ²	
Dây một ruột mềm đồng bọc PVC (Ruột đồng gồm 50 sợi, mỗi sợi đường kính 0,25 mm).	CV- 2,5 mm ²	
Dây đôi mềm hai ruột đồng bọc PVC (ruột đồng gồm hai lõi, mỗi lõi 50 sợi, mỗi sợi đường kính 0,25 mm bọc chung trong một vỏ).	CVm-2 × 2,5 mm ²	

3.3.1.3. Cáp điện lực

Khi cần các loại dây dẫn điện có yêu cầu cách điện cao hơn ngoài ra còn thêm các yêu cầu đặc biệt khác, người ta chế tạo cáp điện. Cáp điện lực là loại cáp dẫn dòng điện công nghiệp phải chịu tác dụng của điện trường (điện áp) ở tần số 50 Hz hoặc 60 Hz, tác dụng của nhiệt độ và các tác dụng về va chạm cơ học, về ăn mòn hóa học khi bố trí cáp trong không khí, trên mặt đất hoặc ngầm trong đất. Để giải quyết các tác dụng đó, người ta tạo ra quanh ruột dẫn điện nhiều lớp bọc với vật liệu và tính năng khác nhau. Với dây dẫn điện một ruột một lớp vỏ, lớp cách điện ít nhất là một lớp, sử dụng PVC. Khi có hai ruột dây

dẫn điện trong một cáp, mỗi dây điện riêng bọc trong một lớp PVC, hai dây bọc chung bởi ít nhất là một lớp PVC nữa. Để đảm bảo nhiều yêu cầu khác như đã nêu trên, dây dẫn điện bọc thêm nhiều lớp cách điện khác để đáp ứng các yêu cầu đó. Nếu lớp bọc bằng các vật liệu khô ta có cáp khô; nếu trong các lớp bọc có lớp giấy hoặc sợi tẩm dầu cách điện, ta có cáp dầu. Cáp khô có thể đặt nằm ngang hay đặt đứng tùy ý, nhưng với cáp tẩm dầu phải có tính toán cụ thể để bố trí vị trí tiếp dầu, độ nghiêng cho phép của cáp để dầu không bị dồn vào một chỗ, ở các chỗ khác không có dầu không đảm bảo cho cáp làm việc theo quy định. Khi tính toán kết cấu của công trình, nơi đặt cáp phải làm bằng vật liệu không cháy hoặc khó cháy, phải tính đến trọng lượng cáp, trọng lượng đất lấp, lực đè của các phương tiện cơ giới, thay đổi nhiệt độ của môi trường để chọn cách bảo vệ và dự phòng thêm từ 1 % đến 3% chiều dài cho việc co giãn này. Dưới đây là hình vẽ giới thiệu tiết diện ngang của một vài loại cáp lực:



Hình 3.13: Tiết diện ngang của cáp điện lực

a) Cáp hai lõi với tiết diện hình tròn hoặc nửa tròn;

b) Cáp ba lõi với cách điện dài và vỏ riêng biệt;

c) Cáp bốn lõi với lõi hình quạt, tròn, tam giác.

1. Lõi dẫn điện; 2. Lõi trung hòa; 3. Cách điện lõi; 4. Màn bảo vệ lõi dây dẫn;
5. Cách điện; 6. Chất độn chịu lực; 7. Màn chắn lõi cách điện; 8. Vỏ nhựa;
9. Vỏ thép; 10. Lớp bảo vệ bên ngoài

Ví dụ: Tên gọi, đặc tính kỹ thuật, ký hiệu một vài loại cáp được cho trong bảng dưới đây:

Tên gọi và đặc tính kỹ thuật	Ký hiệu – Ví dụ (ký hiệu – Số cáp x tiết diện 1 ruột cáp)
CÁP HẠ THẾ ĐIỆN ÁP 0,6/1 kV (cáp khô)	
Cáp điện lực hai ruột đồng, mỗi ruột tiết diện 50 mm ² cách điện bằng hai lớp PVC (Mỗi ruột đồng gồm 19 sợi đường kính 1,8 mm)	CVV-2 × 50 mm ²
Cáp điện lực ba ruột đồng, mỗi ruột tiết diện 80 mm ² cách điện bằng hai lớp PVC (mỗi ruột đồng gồm 19 sợi đường kính 2,3 mm)	CVV-3 × 80 mm ²
Cáp dẹp ruột đồng bọc 2 lớp PVC (ruột đồng gồm 50 sợi mỗi sợi đường kính 0,25 mm).	VCTFK - 2,5 mm ² VVF - 2,5 mm ²
Cáp điện lực bốn ruột đồng, mỗi ruột tiết diện 80 mm ² cách điện bằng hai lớp PVC (ruột đồng gồm 19 sợi đường kính 2,3 mm).	CVV-3 × 80 mm ²
Cáp điện lực 0,6/1 kV chôn ngầm có bốn ruột đồng, ba ruột tiết diện 95 mm ² và một ruột tiết diện 50 mm ² cách điện bằng các lớp XLPE/PVC/DTA/PVC có giáp nhôm, hai lớp băng thép	CU/ LPE/PVC/DSTA/PVC – 0,1 kV- 3 × 95 + 1 × 50 mm ²
CÁP TẮM DẦU ĐIỆN ÁP CAO (3-30 kV)	
Cáp trung thế bốn ruột đồng 24 kV chôn ngầm, ba ruột tiết diện mỗi ruột 95 mm ² và một ruột tiết diện 50 mm ² , cách điện nhiều lớp XLPE/PVC/DTA/PVC	CU/ LPE/PVC/DSTA/PVC – 24 KV- 3 × 95 + 1 × 50 mm ²
Cáp trung thế một ruột nhôm điện áp 12/20(24) kV tiết diện 70 mm ² cách điện bằng các lớp XLPE/PVC	A/XLPE/PVC -1 × 70 mm ²

3.3.2. Phân phối điện năng trong công trình

Mạng điện công trình được sử dụng để phân phối điện năng của nguồn điện đến nơi tiêu thụ (phụ tải). Việc xác định kết cấu của mạng điện phụ thuộc yêu cầu cấp điện của phụ tải (tầm quan trọng của phụ tải), công suất phụ tải lớn hay nhỏ, khoảng cách từ nguồn đến phụ tải. Có các cách phân phối điện năng như sau:

3.3.2.1. Cấp điện từ đường dây hạ thế ngoài nhà

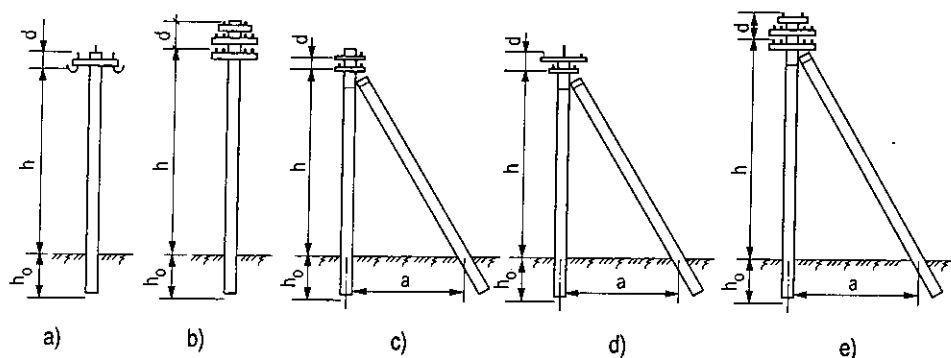
Đối với các phụ tải hạ thế phân tán nhỏ lẻ, ta sử dụng mạng đường dây hạ thế để phân phối điện năng. Có thể sử dụng đường dây trên không hoặc cáp ngầm.

1. Nếu sử dụng đường dây trên không (ký hiệu ĐDK)

Cần phải trồng các trụ điện, lắp xà, sứ và kéo dây. Phân phối điện cho các công trình loại này sử dụng sơ đồ MBA-đường dây chính cho các hộ tiêu thụ chủ yếu ở

khu vực ngoại thành và nông thôn (nhược điểm là độ an toàn cấp điện kém). ĐDK điện áp đến 1000 V là mạng phân phối hạ thế cho các hộ tiêu thụ nhỏ không quan trọng (hộ loại 3) phân bố theo dọc trục đường dây. Đường dây trên không có các bộ phận chủ yếu sau:

Cột điện (trụ điện): Làm từ các vật liệu: Gỗ, thép, bê tông cốt thép... Nếu dùng cột gỗ làm cột điện, người ta phải chọn gỗ đã tẩm chất chống mối, mọt, mục. Cột gỗ chôn trực tiếp vào đất ở những nơi khô ráo quanh năm. Cột gỗ có chân bê tông (Cột 7 m có phần thân gỗ 5,5m, chân bê tông 1,8m, đường kính tối thiểu 180mm; cột 5m có phần gỗ 3,5m, chân bê tông dài 1,8m, đường kính tối thiểu 160mm), hoặc móng đúc sẵn bằng bê tông cốt thép dùng cho những nơi ẩm ướt, lún. Cột thép ống dài 5 đến 7m đường kính 60 - 70mm, chiều dày thép 5 - 7mm. Cột nhôm ống dài 5 đến 7 m đường kính 60 - 70mm chiều dày nhôm 8 - 10mm. Cột bê tông ly tâm (BL) dài 7,5 đến 8,5m. Cột bê tông vuông (BV) dài 5 - 8,5m kích thước 100 × 100mm. Những nơi dễ ngập nước, xói lở phải có biện pháp phòng chống xói lở. Những nơi phải vượt qua đường giao thông hoặc các công trình thì sử dụng cột vượt trung gian hoặc cột vượt rẽ nhánh. Hình thức các loại cột điện hạ thế 0,4 kV xem trong hình 3.14:



Hình 3.14: Sơ đồ cột bê tông cốt thép 0,4 kV

- a) Cột trung gian; b) Cột vượt trung gian; c) Cột néo, cột cuối;
d) Cột góc, cột néo, cột rẽ nhánh; e) Cột vượt rẽ nhánh.

Các kích thước trong hình vẽ xem theo phụ lục 3.11.

Dây dẫn điện: Dây dẫn điện của đường dây trên không sử dụng dây ruột đồng hoặc ruột nhôm bọc cách điện. Tiết diện dây tính theo các điều kiện phát nóng và tổn hao điện áp (sẽ học trong chương 3). Ngoài ra, tiết diện dây F phải đảm bảo độ bền cơ tính theo công thức:

$$F = \frac{M}{5C} = \frac{P.L}{5C} \text{ (mm}^2\text{)}$$

Trong đó: M - mômen phụ tải (kW.m);

P - công suất của phụ tải (kW);

L - chiều dài đường dây (m);

C - hệ số tính toán phụ thuộc vật liệu dây dẫn và số pha của lưới điện cho trong bảng sau:

Vật liệu	Dây đồng			Dây nhôm		
	3 pha	2 pha	1 pha	3 pha	2 pha	1 pha
Hệ số C	83	37	14	50	22	8

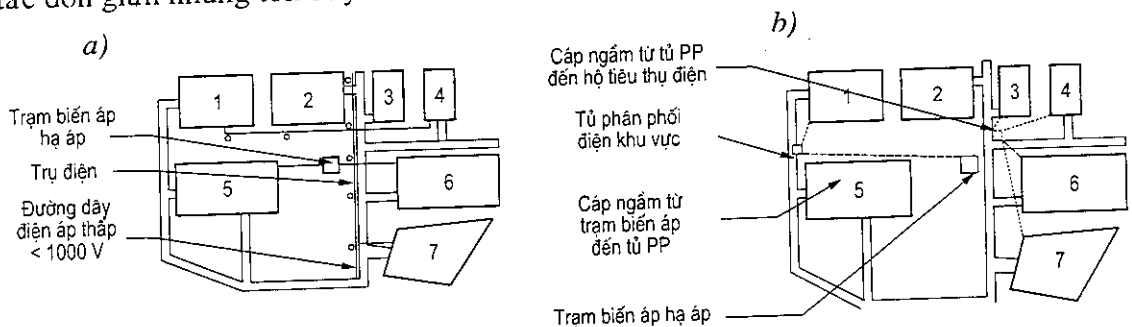
Rack và sứ cách điện: Lắp trên trụ để đỡ dây dẫn điện.

Bố trí đường dây trên không hạ áp cấp điện cho các hộ tiêu thụ:

Khi cung cấp điện cho các phụ tải công suất nhỏ, muốn rẽ dây vào một công trình, phải nối dây rẽ nhánh từ cột điện gần công trình đó nhất (xem hình 3.15a). Đường dây vào các hộ tiêu thụ đi vào mặt trước căn hộ, nếu khoảng cách xa trên một khoảng vượt dây, cần phải bố trí thêm cột phụ. Vị trí đón dây vào nhà sử dụng giá chữ T đặt cố định ở tường nhà, trên tường lắp giá đỡ hai sứ (một pha) hoặc bốn sứ ống chỉ (ba pha) để đón dây, dây vào nhà luôn qua sứ ống điều để ngăn nước mưa theo dây chảy vào nhà. Đường dây vào nhà đưa đến bảng điện chính nối vào công tơ điện.

2. Sử dụng đường dây cáp ngầm cấp điện cho các phụ tải :

Sử dụng đường dây cáp ngầm hạ thế để cấp điện cho các hộ tiêu thụ trong các khu quy hoạch nhà ở cao cấp, nhà biệt thự, nhà vườn. Cần thiết lập các tủ phân phối điện của từng khu vực theo nhóm quy hoạch. Dẫn điện từ trạm biến áp gần nhất đến các tủ phân phối khu vực bằng đường cáp ngầm và từ các tủ phân phối dẫn điện bằng đường cáp ngầm đến các công trình trong khu vực (xem hình 3.15b) sơ đồ điện trong trường hợp này là kiểu hình tia, sơ đồ này có lợi về mặt an toàn cấp điện, thao tác đơn giản nhưng tốn dây.



Hình 3.14: Mặt bằng phân phối điện năng hạ áp

a) Bảng ĐDK; b) Bảng cáp ngầm.

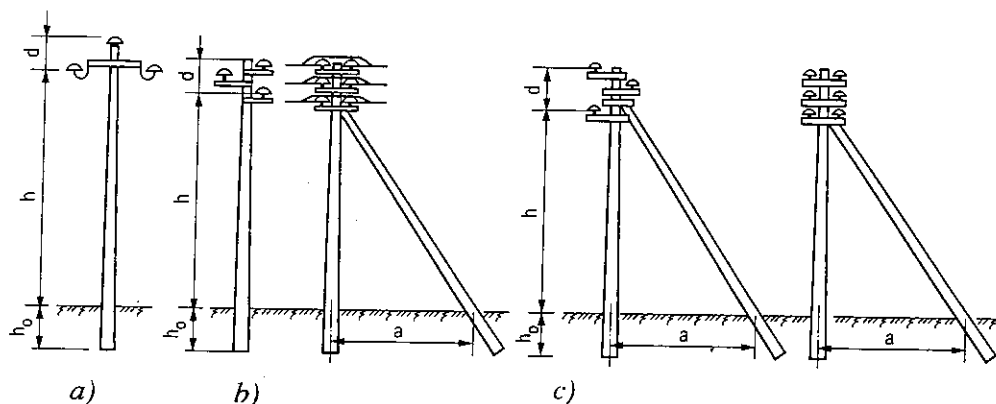
Mạng phân phối điện hạ áp bằng cáp ngầm cho một khu dân cư hay một tiểu khu nhà ở. Đường cáp ngầm đi ra từ trạm biến áp đến các tủ phân phối của từng khu vực, từ tủ phân phối này điện được đưa đến các hộ tiêu thụ bằng các đường cáp chôn ngầm trực tiếp (nếu có 1, 2 cấp) hoặc luồn trong các ống PVC.

3.3.2.2. Cấp điện cho công trình từ đường dây trung thế ngoài nhà

Nếu công trình có công suất đủ lớn trên 100 kVA. Cần thiết lập trạm biến áp hạ áp cho riêng công trình và cung cấp điện cho trạm biến áp từ đường dây trung thế. Trạm biến áp hạ áp được bố trí bên ngoài nhà: đặt trên trụ hoặc trên đất; khi công trình nằm gọn trong một toà nhà thì trạm biến áp bố trí trong tầng trệt hay tầng hầm của công trình.

1. Đường dây trung thế có điện áp trên 1000V là đường dây trên không (ví dụ ĐDK – 15(22) kV). Đường dây trên không có điện áp trên 1000 V có các bộ phận chủ yếu:

Cột điện: Giống như trụ điện của đường dây trên không có điện áp đến 1000 V nhưng chất lượng cao hơn, quy cách phức tạp hơn, vì nó cần cứng, bền và cao hơn. Do điện áp cao, cấu trúc của vật liệu cách điện và phụ kiện lớn hơn, nhiều hơn và phức tạp hơn, yêu cầu khoảng cách cách điện (kích thước cách điện bằng không khí) lớn hơn. Các cột điện được lắp ghép thành các cấu trúc đặc biệt để thực hiện vai trò của nó trong hệ thống truyền tải điện năng: Cột trung gian, cột néo, cột góc, cột đầu, cột cuối, cột chuyển mạch, cột chuyên dùng, cột mạch đơn, mạch đôi v.v... Có các loại cột: Gỗ thông dài hơn 6,5 m có tấm chất chống mối mọt, bê tông ly tâm, cột kim loại lắp ráp làm từ các thanh thép mạ kẽm.



Hình 3.16: Sơ đồ cột bê tông cốt thép 6 - 15 kV

a) Cột trung gian; b) Cột néo, cột cuối, cột góc trung gian; c) Cột góc néo.

* Cột gỗ: Chỉ sử dụng cho những nơi có vận tốc gió dưới 30 m/s, không sử dụng cột gỗ ở vùng có nhiên liệu dễ cháy.

* **Cột kim loại:** Lắp ráp từ các phần tử riêng biệt (chế tạo từ thép mạ kẽm) bằng bu lông; phần phía trên được hàn nối thành từng nhóm riêng, đỉnh có tiết diện vuông. Cột kim loại cho phép lắp ráp với độ cao lớn lên đến 50-60m hoặc tới 100 m (cột vượt sông).

* **Cột bê tông cốt thép:** Được chế tạo sẵn từ các nhà máy, khi cần độ cao từ 20 m hoặc lớn hơn, người ta lắp ghép chúng lại với nhau. (Cấu tạo trụ điện xem hình 3.16)

Dây dẫn và phụ kiện:

a) **Dây dẫn:** Dây dẫn ở đường dây trên không có điện áp đến 1000 V do điện áp tăng cao hơn gấp nhiều lần, cường độ dòng điện đi trong dây được giảm nhỏ, do đó cho phép tăng công suất vận chuyển trên đường dây. Dây trần được sử dụng chủ yếu trong hệ thống truyền tải điện áp cao ở ngoài đô thị. Khi đưa điện áp cao vào sâu trong đô thị, người ta phải sử dụng loại dây bọc cách điện, dây cáp có cách điện phù hợp với điện áp của đường dây.

ĐDK ngoài đô thị sử dụng dây trần có thể sử dụng dây dẫn một hay nhiều sợi bằng đồng, nhôm, nhôm lõi thép, để đảm bảo điều kiện độ bền cơ học khi đặt ngoài trời, tiết diện dây không nhỏ hơn:

Dây nhôm nhiều sợi: 16 mm^2 .

Dây nhôm lõi thép và lưỡng kim nhiều sợi: 10 mm^2 .

b) **Phụ kiện:** Để tạo khoảng cách giữa các dây mang điện.

Phụ kiện của đường dây trên không điện áp trên 1000V bao gồm nhiều loại sứ đỡ, sứ néo, sứ chuỗi (sứ treo), xà đỡ, mối nối, bộ lắp ghép

ĐDK có điện áp đến 35 kV được dùng sứ đứng hay sứ treo; ĐDK có điện áp từ 110 kV trở lên chỉ được dùng sứ treo. Số bát sứ treo của các đường dây 6-35 kV như sau:

Đến 10 kV: 1 bát; 20 kV: 2 bát; 35 kV: 3 bát.

Số bát sứ treo của các đường dây 110 - 220 kV phụ thuộc điều kiện làm việc an toàn trong môi trường không khí nơi bố trí đường dây: Ở môi trường không khí có độ ô nhiễm trung bình, ở độ cao đến 1000 m so với mực nước biển: Số bát sứ trên ĐDK 110 kV từ 6 - 8 bát tùy theo loại bát sứ, còn ĐDK - 220 kV là 10 đến 14 bát sứ.

Đến 10 kV : 1 bát; 20 kV : 2 bát; 35 kV : 3 bát; khi làm việc trong môi trường có ô nhiễm cao, hay trên các cột vượt trên 40 m thì phải tùy trường hợp cụ thể để chọn số bát sứ. ĐDK có điện áp đến 35 kV còn có rất nhiều loại khóa như khóa treo, khóa néo, khóa đỡ, khóa trượt...

Quy định về bố trí đường dây:

+ ĐDK có điện áp trên 1000 V, cụ thể là ĐDK - 15 kV, 22 kV, 35 kV và 110 kV khi đưa vào trong thành phố đều phải tuân thủ các quy định về độ cao của cột,

độ cao của vị trí mắc dây trên cột, độ võng của dây, khoảng cách đến các đường dây cùng mạch hay khác mạch, nơi ĐDK đi qua khu vực đông dân cư, khu CN hoặc các công trình khác, cao độ quy định. Các pha của ĐDK có thể có một hoặc nhiều dây, việc xác định đường kính, mặt cắt, số lượng dây, khoảng cách các dây phải thông qua tính toán, nhưng tiết diện dây nhỏ nhất theo độ bền cơ cho trong phụ lục 3.12.

* ĐDK - 15kV, 22kV khi mắc dây trên cột phải mắc riêng từng dây. Dây trung tính có nối đất nên mắc trên cùng để làm dây nối đất chống sét cho đường dây. Ở các cột có nối đất lặp lại thì phải nối đất dây trung tính với loại dây có đường kính lớn hơn 6mm với điện trở nối đất không lớn hơn 50 Ω. Các dây dẫn đặt trên các tầng xà, khoảng cách giữa các dây không nhỏ hơn 15 cm, từ dây dẫn đến các bộ phận khác không nhỏ hơn 5 cm.

* Khi ĐDK - 15kV, 22kV giao chéo với các công trình, đường phố, quảng trường thì góc giao chéo không quy định.

- Độ võng của ĐDK- 15kV, 22kV tại các khu đông dân là 6 m, tại các khu ít dân cư là 3,5 m, khi dẫn ĐDK vào nhà phần ngang qua vỉa hè có thể cho phép 3,5 m.

- Khoảng cách ngoài cùng của móng cột tới các đường cáp, đường nối ống dẫn nước, dẫn khí, dẫn hơi, thoát nước, các cáp điện ... là 1m. Với các cột tiếp xăng dầu là 5m.

- Độ cao giao chéo với sông nhỏ, kênh, rạch không có tàu thuyền qua lại là 2 m.

- Khi bố trí ĐDK- 15 kV, 22kV và đường dây thông tin (DTT) và đường dây tín hiệu (DTH) trên cùng một cột thì ĐDK phải ở phía trên đường dây thông tin (DTT) và đường dây tín hiệu (DTH), khoảng cách đứng ít nhất là 1,25 m.

Khi điện áp của ĐDK tăng lên thì các khoảng cách này cũng tăng lên tùy thuộc cấp điện áp của đường dây.

+ Các ĐDK có điện áp 110 kV trở lên mắc trên cột kim loại và cột BTCT đều phải bảo vệ chống sét trực tiếp suốt chiều dài tuyến dây. Các ĐDK-20 kV trở xuống thì không yêu cầu bố trí chống sét, nhưng phải bố trí nối đất.

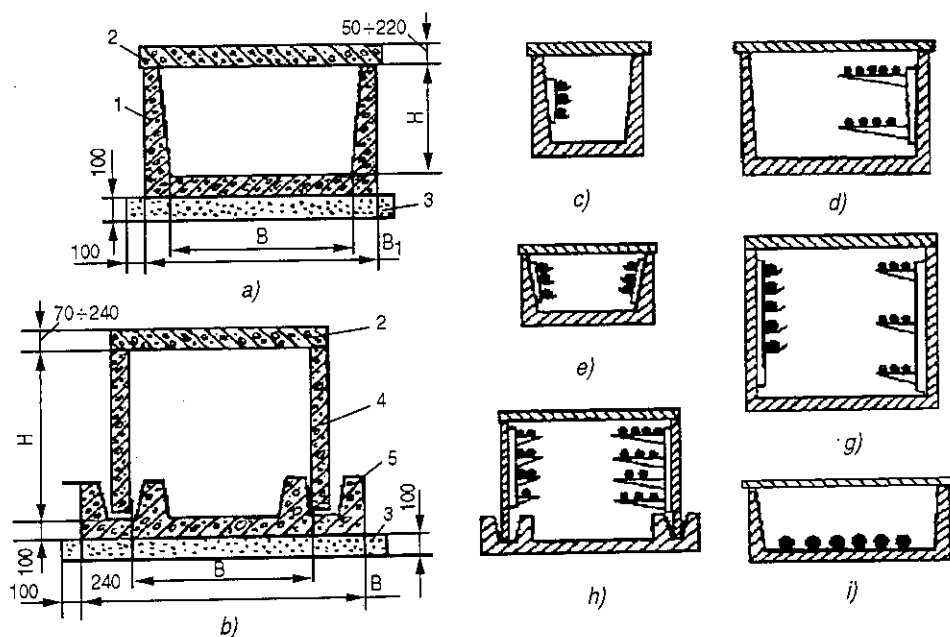
2. Đường dây trung thế có điện áp trên 1000V là đường cáp ngầm:

Khi sử dụng đường dây cáp ngầm trung thế để cấp điện cho công trình cần tuân thủ cách đặt dây theo quy định như trong hình 3.16 đến hình 3.18. Ngoài ra, cần phối hợp với mặt bằng công trình để vị trí tuyến cáp tránh cắt ngang các công trình ngầm khác.

a) Cáp điện đặt hở

Cáp điện đặt hở ngoài trời trên các máng cáp treo trong không khí, để tránh ánh nắng mặt trời phải sử dụng nắp che, các kết cấu dành riêng để đặt cáp là các máng cáp, hộp nối cáp, mương cáp phải được lắp đặt cố định cáp chắc chắn để cáp không

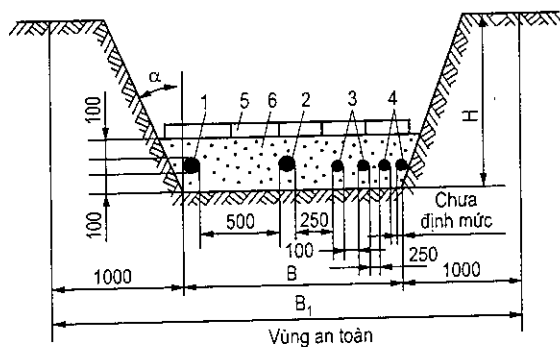
bị trầy xước. Phải chú ý đến các vị trí uốn rẽ cáp, đảm bảo không bị biến dạng ruột cáp, số lượng cáp đặt trong rãnh đi theo một hướng không quá 6 cáp. Cáp đặt trong các mương trên các giá treo hoặc giá đỡ được cố định chắc chắn.



Hình 3.17: Cáp đặt trong rãnh, mương nổi, mương ngầm, khối bê tông
 a) Mương cáp bằng bê tông đúc sẵn; b) Dạng máng úp; c) Cáp đặt trên giá treo lắp một bên thành mương cáp; d) Cáp đặt trên giá đỡ dài lắp một bên thành mương cáp; e) Cáp đặt trên giá treo lắp hai bên thành mương cáp; g) Cáp đặt trên giá treo và giá đỡ lắp hai bên thành mương cáp; h) Cáp đặt trên giá đỡ lắp hai bên thành mương cáp; i) Cáp đặt trực tiếp trên nền mương cáp.

b) Cáp chôn trực tiếp

Với số lượng cáp đi về một hướng ít, cách vị trí rẽ nhánh ít hoặc không rẽ nhánh. Người ta sử dụng cách chôn cáp trực tiếp. Cáp chôn trực tiếp là phải luồn cáp vào ống bảo vệ là ống PVC chôn ở chỗ đất bình thường không bị đào xới. Ở chỗ cáp phải xuyên qua đường ô tô, đường sắt ... người ta phải dùng ống che bằng thép hoặc khối ống bê tông đúc sẵn.



Hình 3.18: Cáp đặt trực tiếp trong rãnh

c) Cáp đặt trong khối ống cáp

Chỉ dùng đặt ở chỗ giao chéo giữa đường cáp với đường sắt, đường ô tô hoặc ở những nơi quá chật hẹp, cáp được đặt trong các khối ống bằng bê tông cốt thép đúc sẵn đặt liên tiếp nhau để luồn cáp.

d) Cáp đặt trong hầm

Khi số cáp nhiều hơn 20 sợi đi về cùng một hướng, người ta phải xây dựng hầm cáp. Cáp đặt trong hầm cho phép dùng loại cáp không bọc thép, trừ các điểm nút quan trọng của lưới điện thì phải dùng cáp bọc thép, bên ngoài cáp bọc thêm lớp vật liệu không cháy. Hầm cáp này chỉ là loại hầm cáp riêng để bố trí cáp điện lực (xem hình 3.8).

+ Đặt cáp trong ống, khối ống, trong mương

Ống, khối ống làm bằng thép, gang, bê tông amiang, bê tông, sành, sứ hoặc bằng nguyên vật liệu tương tự. Khi chọn vật liệu làm khối ống luồn cáp phải xem xét khả năng chịu xâm thực của vật liệu.

Phải đảm bảo độ dốc của ống, mương khối ống là 1% dốc về giếng thải. Khoảng cách giữa các ống giống như trường hợp chôn cáp trực tiếp.

Phải có bộ phận ngăn chặn nước hoặc các sinh vật luồn theo ống vào nhà.

Có thể sử dụng đáy mương để thoát nước mưa

+ Đặt cáp trong hầm:

Hầm cáp có thể bố trí nhiều loại cáp với điện áp công năng khác nhau; kể cả ống dẫn nước dẫn khí nhưng không đặt cáp chung đường hầm với ống dẫn khí đốt hoặc ống dẫn các nhiên liệu dễ bắt cháy. Trong hầm cáp có thể bố trí:

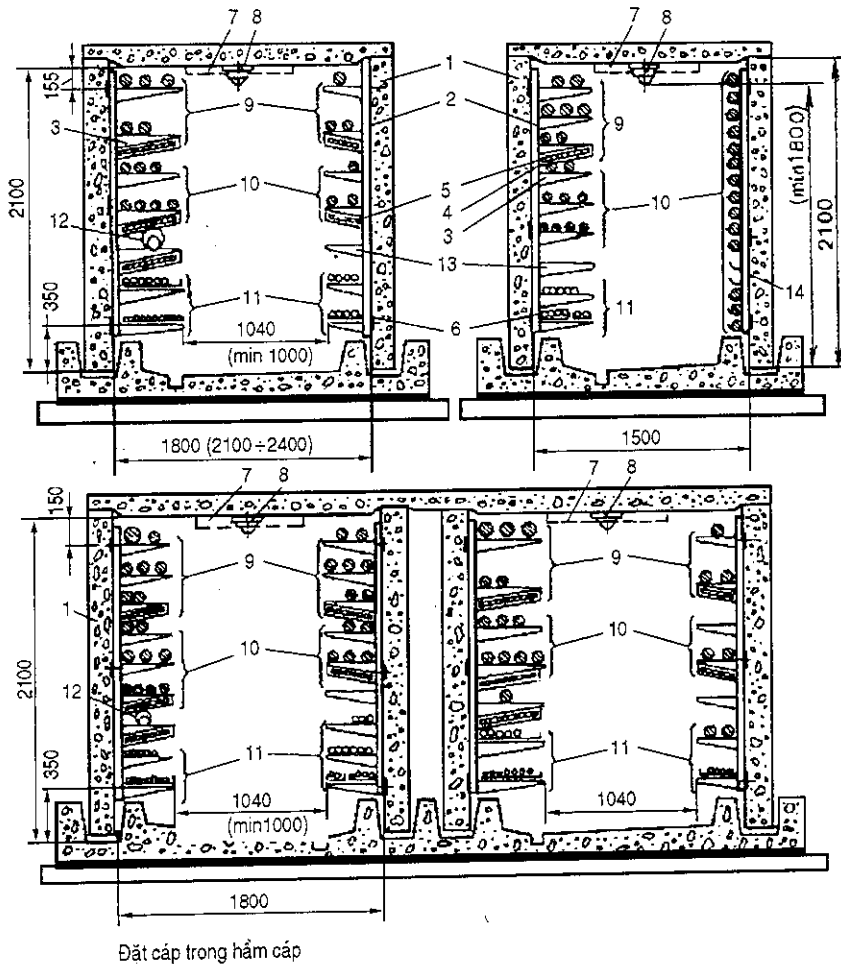
- Một hàng: Trên cùng là cáp lực, bên dưới là cáp thông tin, dưới nữa là ống dẫn khí nóng và ống dẫn nước sạch.

- Hai hàng: Nếu đặt hai hàng thì một bên là cáp thông tin và ống dẫn nhiệt, bên kia là cáp lực và ống dẫn nước.

Khi có ống dẫn nhiệt thì phải bảo đảm khả năng thông gió để nhiệt độ trong hầm không tăng quá 5°C so với môi trường xung quanh.

Kích thước hầm cáp xem hình 3.19.

Hầm cáp là một hệ thống dẫn cáp ngầm dưới đất, chúng tương đối đắt và sử dụng trên các tuyến cáp chính. Chúng có mặt cắt hình chữ nhật hay hình tròn. Hầm kiểm tra, sửa chữa cáp dọc theo chiều dài tuyến. Trên hình (a) và (b) là đường hầm cáp vượt (thông) có mặt cắt hình chữ nhật và cáp đặt dọc hai phía. Hầm cáp vượt hình chữ nhật.



Hình 3.19: Hầm cáp

3.3.2.3. Cấp điện cho công trình từ các trạm biến áp

Các trạm biến áp ngoài trời bố trí trên một cột hoặc hai cột, các trạm biến áp ngoài trời bố trí trên sàn hoặc trong các nhà riêng đều phải bố trí trong phạm vi đất xây dựng của công trình, không đặt trên vỉa hè hay đất công cộng.

Đối với các khu vực dân cư hoặc công trình công cộng xây mới ở đô thị, cần bố trí trạm biến áp trong nhà ngay trong khu vực quy hoạch phân lô.

Đối với các khu vực của đô thị có nhiều kiến trúc cao tầng, trạm biến áp được bố trí ngay bên trong công trình, trạm đặt ở tầng trệt hoặc tầng hầm của công trình.

Điện áp đầu vào và đầu ra của các trạm biến áp công trình phụ thuộc điện áp của phụ tải và điện áp lưới điện của khu vực.

Những khu vực có nhiều công trình tiêu thụ công suất điện lớn, cần phải xây dựng các trạm trung thế trên đất công của đô thị.

Để đảm bảo an toàn cung cấp điện nên xây dựng hệ thống cấp điện mạch vòng cả hạ thế và trung thế. Ngoài ra, khi xét đến mỹ quan đô thị, các trạm biến áp trong đô thị nên sử dụng loại trạm trong nhà. Đường dây phân phối điện từ các trạm đến công trình cũng nên sử dụng đường cáp ngầm.

3.3.2.4. Đường dây trong nhà

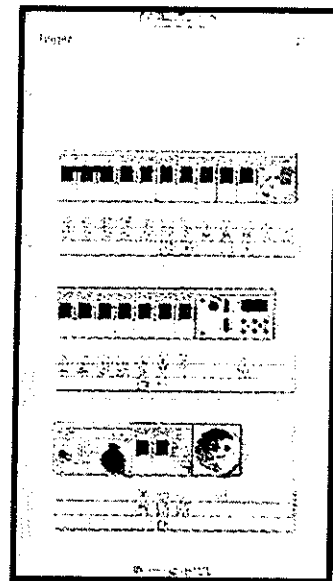
1. Mạch phân phối hạ thế trong nhà

Đường dây trong nhà lấy từ đầu ra của máy biến áp đưa đến bảng điện chính và từ bảng điện chính dẫn điện đến các bảng điện phụ phân phối điện cho các phụ tải hạ thế có điện áp dưới 1000V.

a) Bảng điện chính

Khi dẫn điện vào công trình, nơi nhận điện từ máy biến áp là bảng điện chính của công trình. Bảng điện chính là nơi bố trí bộ phận đóng cắt và bảo vệ (aptomat) cho nguồn trên đường dây chính khi phụ tải phía sau có sự cố, hệ thống các aptomat đóng cắt các mạch điện nhánh và công tơ hữu công đo đếm điện năng tiêu thụ. Bảng điện chính đặt gần cửa ra vào hoặc sảnh chính của căn nhà. Bảng điện chính gắn ngay sau CB của hộp điện kế của ngành điện ở độ cao cách sàn 1,3 m.

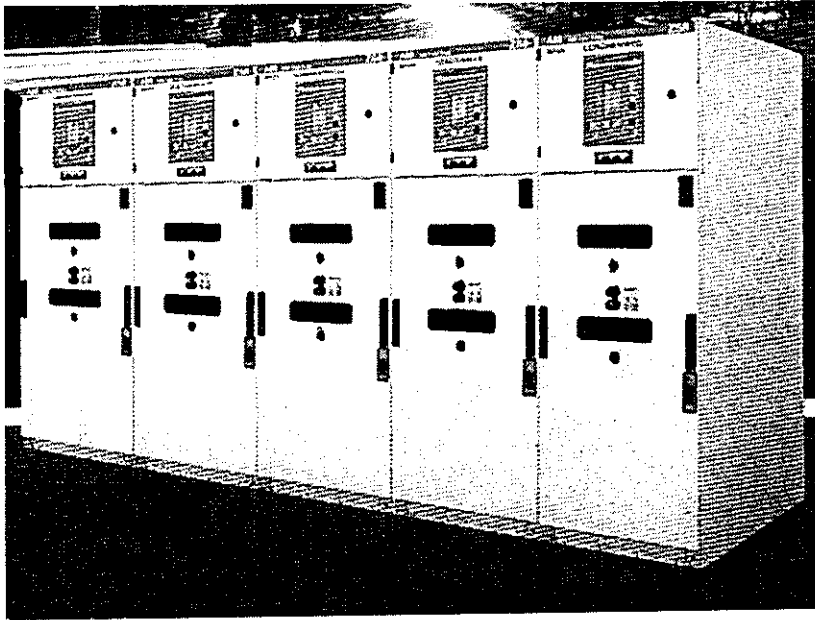
+ Nếu công trình có quy mô nhỏ (ví dụ nhà ở gia đình, biệt thự hoặc căn hộ đơn lẻ), bảng điện chính (hình 3.22) là nơi nhận điện từ đường dây chính đưa đến qua công tơ và aptomat tổng, từ sau aptomat tổng là các aptomat có dòng điện làm việc nhỏ hơn làm nhiệm vụ đóng cắt, bảo vệ các mạch nhánh để cấp điện cho các phụ tải, độ cao đặt bảng điện chính trên tường cách sàn 1,3 m. Mạch điện nhánh là mạch điện cung cấp cho các nhóm phụ tải có yêu cầu sử dụng giống nhau như mạch cấp điện cho thiết bị chiếu sáng, thiết bị thông gió, bơm nước, thang máy, thiết bị báo động, thiết bị tự động hoặc là mạch nhánh cho một đơn vị nhà ở, văn phòng Nếu mạch chính là ba pha, thì mạch nhánh có thể là một pha hoặc ba pha. Nếu mạch chính chỉ cấp điện một pha thì mạch nhánh chỉ có điện một pha.



Hình 3.20: Bảng điện chính trong văn phòng hoặc căn hộ

Nguyên tắc khi cấp điện ba pha cho công trình là phải phân phối đều phụ tải ra ba pha sao cho cân bằng (cho phép lệch pha với công suất tối thiểu của một thiết bị một pha có công suất lớn nhất).

Nếu công trình có quy mô lớn, bảng điện chính (hình 3.21) là hệ thống tủ điện, gồm tủ điện tổng nhận điện từ máy biến áp đưa đến, tủ phân phối với các aptomat đóng cắt từng mạch điện nhánh, tủ cầu dao đổi nối (ATS) nếu có máy phát điện dự phòng.

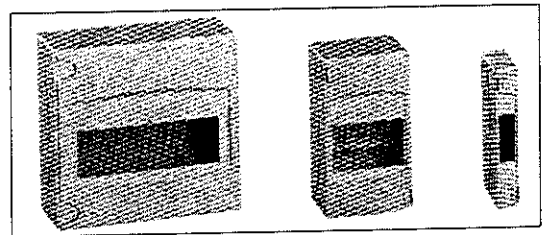


Hình 3.21: Tủ phân phối trong nhà máy, xí nghiệp hoặc nhà cao tầng

Vị trí tủ điện chính bố trí nơi thuận tiện cho việc sử dụng, theo dõi, kiểm tra, đóng cắt mạch khi có sự cố hoặc hỏa hoạn. Nơi đặt bảng điện có thể là phòng tủ điện, phòng phân phối của trạm biến áp ở tầng trệt hay tầng hầm của tòa nhà. Cần tạo thuận lợi cho việc bố trí các đường dây dẫn điện từ tủ điện chính đến hộp gel chính của tòa nhà hoặc các tầng kỹ thuật.

b) Bảng điện phụ (hình 3.22)

Là bảng điện trong từng phòng, bố trí gần cửa ra vào. Trong bảng điện phụ lắp các aptomat (CB). Tùy số lượng CB mà chọn kích thước bảng điện phụ (có 1,2,4 hoặc 6,7 CB).



Hình 3.22: Bảng điện phụ

- Ngày nay, bảng điện phụ bố trí toàn bộ thiết bị đóng cắt mạch điện trong một phòng sử dụng ở các công trình công cộng cần điều khiển điện tập trung hoặc sử dụng cho các mạch điện có gắn bộ phận điều khiển từ xa. Trong các phòng của nhà ở hoặc nơi làm việc dạng văn phòng người ta bố trí các công tắc rải rác trên tường (ở độ cao cách sàn 1,3 m), bố trí ổ cắm điện ở độ cao cách sàn 0,2 - 0,3 m, thậm chí cả

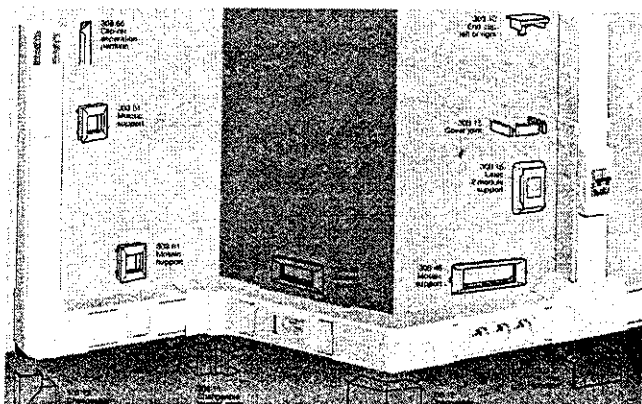
ổ cắm điện thoại, ti vi cũng ở độ cao cách sàn 0,2 - 0,3 m ... để tạo thuận lợi cho người sử dụng; Khi đó trên bảng điện phụ chỉ có một CB tổng của căn phòng hoặc thêm một vài CB của các nhánh phụ cần đóng cắt biệt lập khác trong phòng đó.

c) Đặt dây trong nhà:

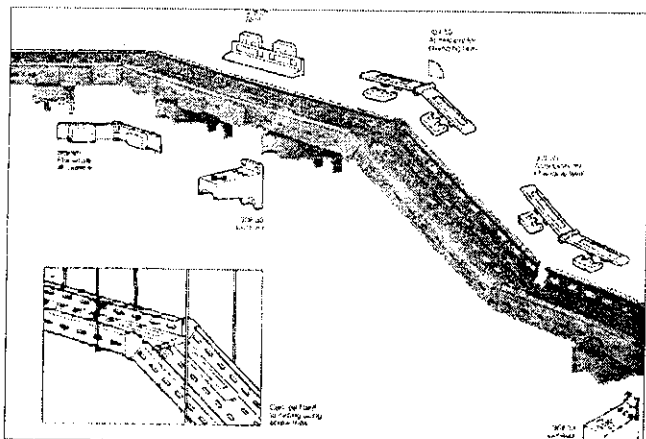
Có thể sử dụng các hình thức đặt dây sau:

+ Dây điện đặt nổi:

Dây điện được bố trí trong các ống nhựa tròn hoặc dẹp gắn nổi trên tường, trần. Vị trí bố trí dây là những đường giao tuyến tường – tường hoặc tường trần. Ngày nay người ta có xu hướng bố trí các ống dây điện ở vị trí thấp (hình 3.23) giao tuyến sàn tường hoặc trên tường cách sàn 0,3m để thuận tiện cho việc sửa chữa và thay thế về sau. Các vị trí rẽ dây phải vuông góc. Ống nhựa đặt dây điện có nhiều loại nhưng loại có rãnh sử dụng thuận lợi cho việc đặt dây và kiểm tra an toàn hơn cả. Loại có rãnh phân chia để mỗi dây bố trí trong một rãnh và có gờ chặn để lắp các thiết bị điều khiển trực tiếp lên mặt ống dây. Chú ý sử dụng dây có vỏ màu khác nhau. Màu đỏ, vàng, xanh cho dây pha (A, B, C), màu trắng hoặc đen cho dây trung tính (N); vỏ màu vàng – xanh lá cho dây nối đất (E).

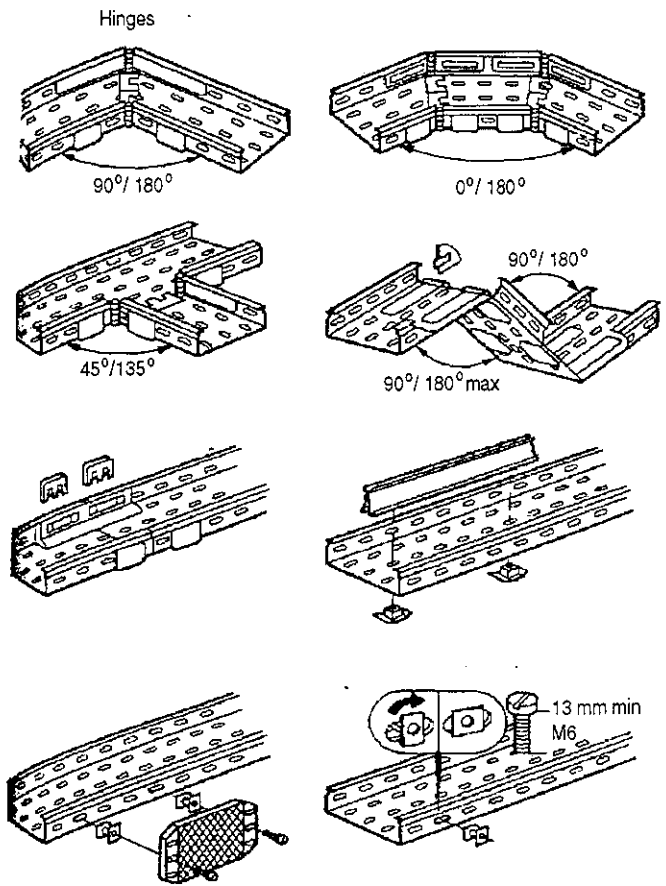


Hình 3.23: Dây điện bố trí trong ống có rãnh, gắn nổi trên tường



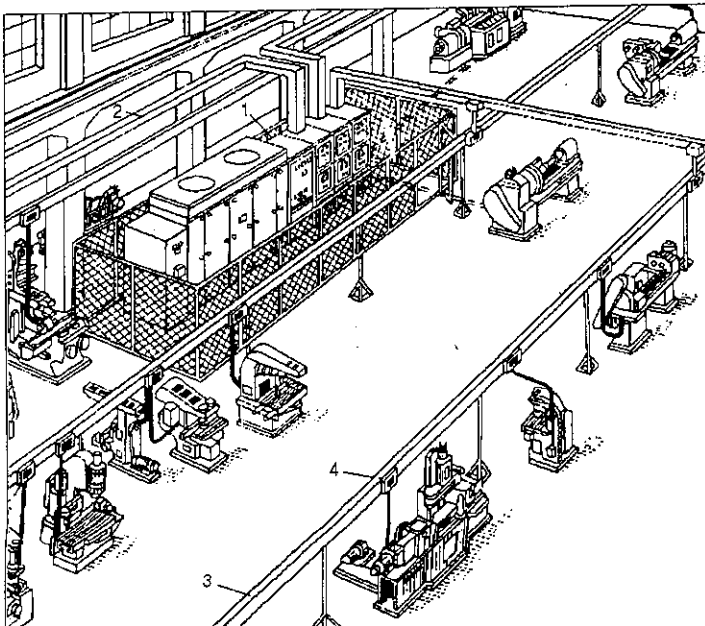
Hình 3.24: Một đoạn máng cáp treo

Dây đặt nổi trong các phân xưởng sản xuất được bố trí trong các máng treo. Các máng hở hoặc máng kín có nắp đậy. Máng đặt dây làm bằng thép sơn tĩnh điện, máng có rãnh thông gió luồng dây, có máng hở và máng kín có nắp đậy (hình 3.24 đến hình 3.25).



Hình 3.25: Các đoạn của máng cáp cong 90°, rẽ nhánh, gấp khúc, đặt cáp điện hở, máng cáp treo

Máng cáp sơn tĩnh điện:



Hình 3.26: Đặt dây dẫn trên máng treo trong xí nghiệp

Dây điện đặt ngầm:

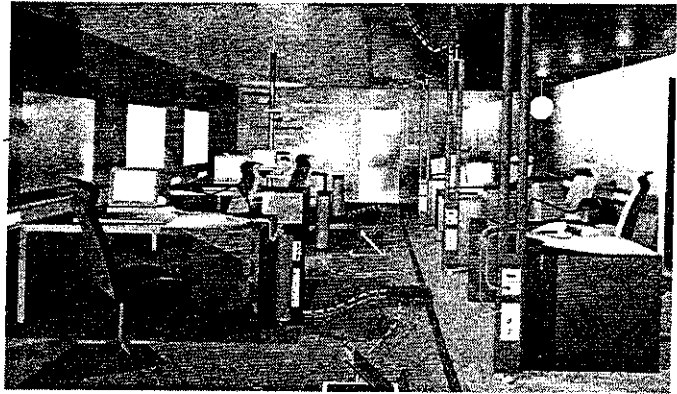
Dây điện đặt trong ống chuyên dùng (ống gân bằng nhựa cứng không cháy hoặc khó cháy) chôn ngầm trong tường, sàn hoặc chôn ngầm trong đất. Dây điện đặt trên giá đỡ gắn cố định trong các hộp gel đặt đứng hoặc đặt nằm ngang. Đối với dây đặt trong ống ngầm thì ngoài việc phải tính tiết diện dây theo điều kiện phát nóng còn phải nhân cường độ dòng điện cho phép đi trong dây với hệ số giảm nếu số dây trong cùng một ống tăng: Nhân với 0,68 nếu có 5-6 dây; nhân 0,63 nếu có 7 - 9 dây; nhân 0,60 nếu có 10-12 dây. Các mạch của cùng một tổ máy, cùng một bảng điện, của cùng một nhóm đèn với tổng số dây trong một ống không quá 8 sợi.

Chú ý:

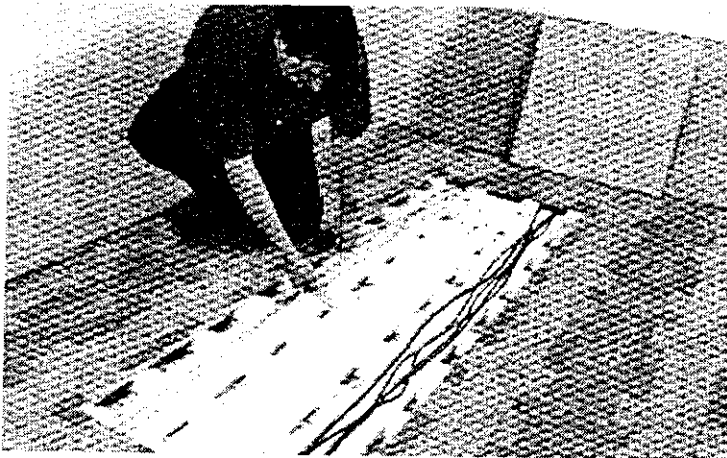
- Các dây của các mạch dự phòng lẫn nhau như mạch điện chiếu sáng làm việc và mạch điện chiếu sáng sự cố không được đặt chung trong một ống. Không dùng dây điện ruột nhôm cứng để đặt ngầm (vì dây nhôm dễ bị gãy ngầm).

- Các chỗ rẽ nhánh hoặc nối dây điện, cáp điện phải sử dụng domino hoặc hộp nối, ở các dây dẫn tiết diện lớn, mối nối phải hàn hoặc ép bằng kẹp đặc biệt.

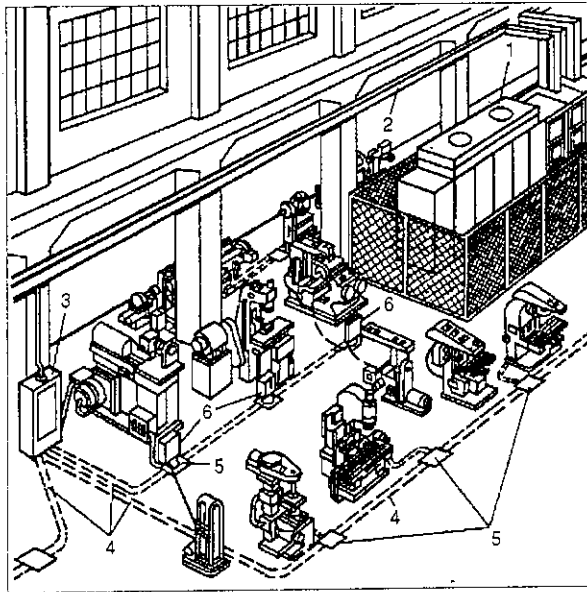
- Ở các khe lún, khe co giãn phải kéo dài thêm dây để dự phòng.
- Bố trí bộ phận điều khiển đóng cắt ở bên ngoài.



Hình 3.27: Đặt dây điện ngầm trong văn phòng



Hình 3.28: Đặt dây điện ngầm trong sàn nhà.



Hình 3.29: Đặt dây cáp chôn ngầm trong sàn trong xí nghiệp

d) Lựa chọn dây dẫn và cáp

- Dây dẫn và cáp dẫn điện được lựa chọn trước hết là có cách điện phù hợp với điện áp của lưới điện được sử dụng. Nếu lưới điện có điện áp đến 500V thì phải dùng dây có cách điện 600 V. Dây trung tính phải có cách điện bằng cách điện của dây pha.

- Dây dẫn và cáp dẫn điện phải có tiết diện thỏa mãn yêu cầu dòng điện của phụ tải theo điều kiện phát nóng.

- Dây dẫn và cáp dẫn điện phải có tiết diện thỏa mãn yêu cầu để điện áp của phụ tải không sụt giảm quá mức cho phép.

- Dây dẫn và cáp dẫn điện phải có vỏ bảo vệ thỏa mãn yêu cầu lý hoá và độ bền cơ học tại nơi đặt chúng.

- Dây điện đặt ngầm có ruột cứng nên chọn dây ruột đồng để tránh bị gãy ngầm.

e) Những chú ý khi đặt dây

- Khi đặt dây và cáp điện song song với đường ống dẫn nhiên liệu hoặc khí đốt ống dẫn hơi nóng hoặc có nhiệt độ cao thì phải đặt trong các hộp gel riêng.

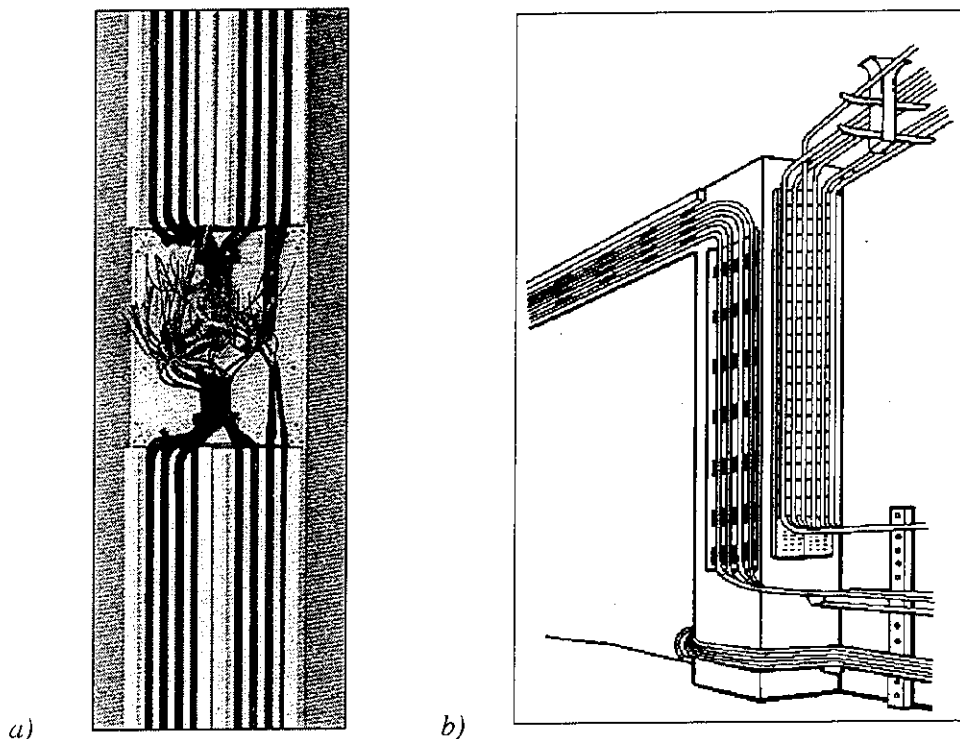
- Khi dây dẫn đi qua tường gỗ và tấm ngăn khô ráo thì cho phép đặt trong cùng một ống cách điện.

- Khi dây dẫn đi qua từ phòng khô sang phòng ướt, hay từ phòng ẩm ướt này sang phòng ẩm ướt khác thì mỗi dây phải đặt trong một ống cách điện riêng. Mỗi nối dây phải thực hiện trong phòng khô.

- Khi dây dẫn và cáp đi qua trần ngăn giữa các tầng phải đặt trong ống.

- Khi đặt dây ngầm trên lafont hoặc tầng áp mái, phải luồn dây trong ống không cháy và cố định chắc chắn.

- Dây cáp điện cho đèn chiếu sáng tầng hầm hoặc tầng áp mái, tầng kỹ thuật phải bố trí bộ phận điều khiển đóng cắt mạch điện ở bên ngoài.



*Hình 3.30: Lắp dây trong hộp gel ngầm trong tường
a) Hộp gel có rãnh; b) Hộp gel đứng có giá đỡ.*

Các hộp gel đặt dây đứng cần đi thông suốt độ cao công trình, tại mỗi tầng cần có cửa kiểm tra. Cửa này đặt tại vị trí có bảng điện tầng để dễ dàng nối dây điện, cáp điện từ bảng điện chính đến bảng điện tầng. Cửa kiểm tra cho phép người tiếp xúc được với dây điện cần sửa chữa nhưng không gây nguy hiểm như té, ngã, chạm vào phần mang điện.

3.3.3. Mặt bằng bố trí điện

Mặt bằng điện tổng thể thể hiện sơ đồ nguyên lý cấp điện cho công trình:

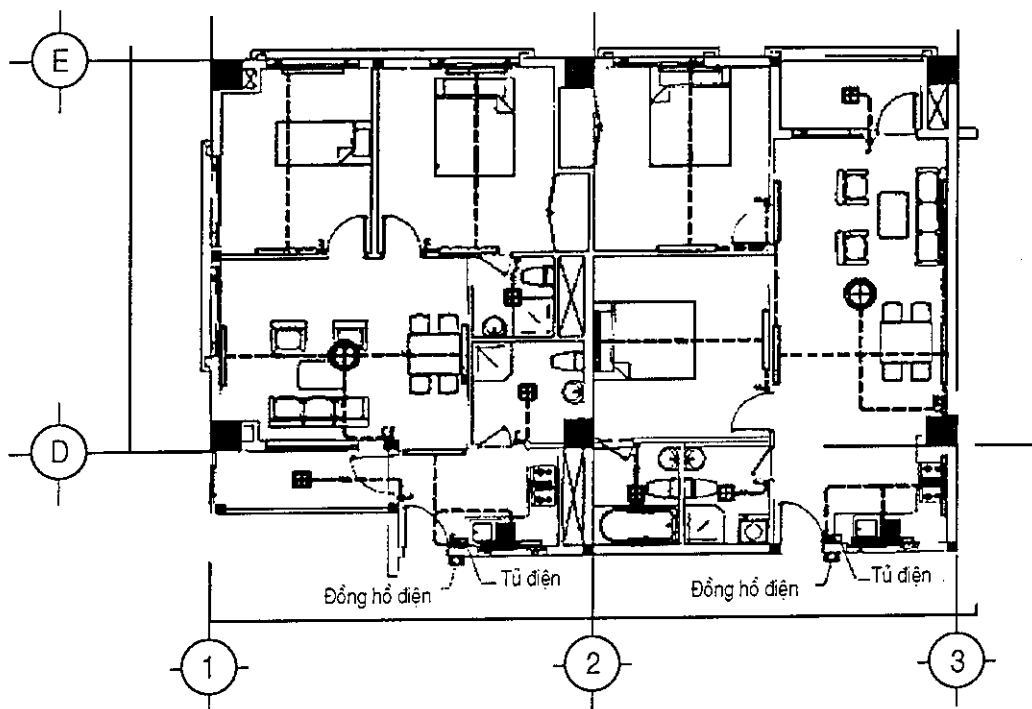
1. Sơ đồ hình tia

2. Sơ đồ phân nhánh

Mặt bằng bố trí thiết bị điện như mặt bằng bố trí đèn, quạt, ổ cắm điện hoặc các máy móc sử dụng điện. Các thiết bị điện được vẽ bằng các ký hiệu đặc trưng có kích thước theo tỷ lệ thực tế.

Trên mặt bằng cần thể hiện vị trí các thiết bị sử dụng điện và vị trí các thiết bị điều khiển, đóng cắt mạch điện, hướng dây cáp điện từ các vị trí điều khiển đến các thiết bị sử dụng điện. Ví dụ:

Mặt bằng bố trí đèn và các thiết bị điện sinh hoạt cho các căn hộ trong chung cư xem trong hình vẽ dưới đây:



Hình 3.31: Mặt bằng bố trí điện hai căn hộ kê liền

3.3.4. Cấu tạo, nguyên lý làm việc và các đặc tính của các thiết bị đóng cắt, điều khiển và bảo vệ mạch điện

Để điều khiển hoạt động của mạch điện và chủ động ngắt mạch điện khi có sự cố quá tải, ngắn mạch hay cháy nổ xảy ra trong công trình người ta cần sử dụng các thiết bị đóng cắt, điều khiển và đóng ngắt mạch điện.

3.3.4.1. Các sự cố thông thường trong mạch điện hạ thế

1. Quá tải

Quá tải là hiện tượng xảy ra khi dòng điện yêu cầu của phụ tải lớn hơn dòng điện cho phép dẫn đến thiết bị, làm cho dây dẫn đến thiết bị phát nóng quá mức, gây giòn gãy và dẫn đến cháy sau một thời gian. Cần phải cắt điện để loại phụ tải gây quá tải ra khỏi mạch.

2. Ngắn mạch

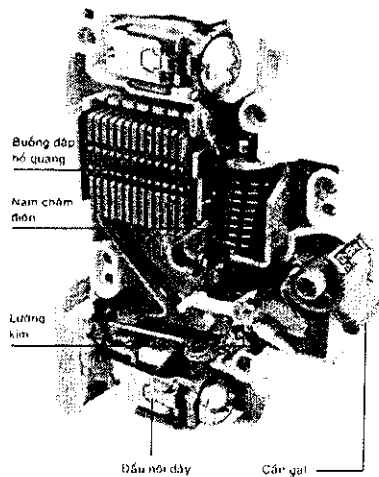
Ngắn mạch là hiện tượng xảy ra khi có sự tiếp xúc đột xuất của dây pha này với dây pha khác, hoặc dây pha với dây trung tính, dây pha với vỏ... Cách điện giảm xuống bằng không, cường độ dòng điện tăng vọt đột ngột gấp trăm lần, ngàn lần dòng điện định mức, dễ dàng gây ra cháy nổ nếu không cắt nguồn kịp thời.

3.3.4.2. Các thiết bị điện đóng cắt, bảo vệ mạch

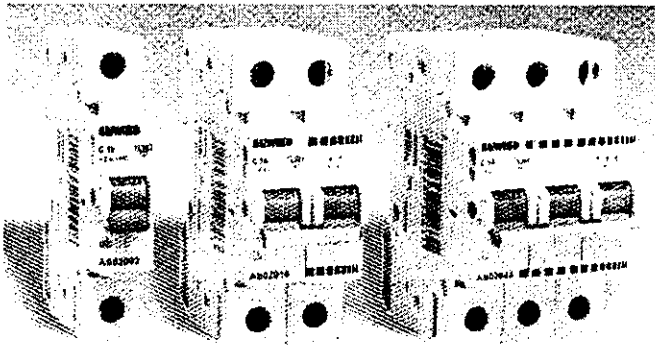
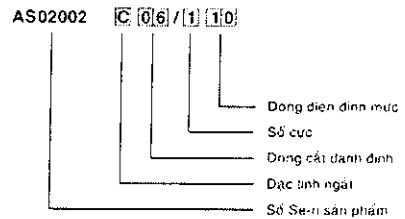
Để điều hành hoạt động của mạng điện và giải quyết các sự cố xảy ra trong quá trình vận hành mạng điện, ta cần sử dụng các thiết bị đóng cắt và bảo vệ mạch điện thông dụng như giới thiệu dưới đây:

1. Áptomát (Cầu dao tự động)

Áptomát (tên thường gọi hiện nay là CB là viết tắt của Circuit Breakers) là thiết bị đóng cắt bằng tay và cắt tự động các mạch điện có điện áp dưới 1000V. Áptomát được sử dụng để bảo vệ quá tải và bảo vệ ngắn mạch cho mạch hạ thế. Hình dáng bên ngoài và bên trong của aptomat cho trong hình 3.32a.



CÁCH ĐỌC MÃ SỐ:



a)

b)

Hình 3.32:

a) Áptomat; b) Cấu tạo của CB

Các thiết bị đóng cắt, điều khiển và bảo vệ mạch điện gọi chung là khí cụ điện bao gồm nhiều loại: Người ta chế tạo aptomat đơn cực, (1 cực 1P) aptomat một pha (2 cực 2P) và aptomat ba pha (3 cực 3P). Bình thường aptomat đóng cắt bằng tay để chủ động cấp điện làm việc cho các thiết bị điện nối tiếp sau aptomat. Khi có sự cố, aptomat tự động ngắt mạch, tách phần bị sự cố ra khỏi mạch điện.

Mỗi cực của aptomat được lắp một hoặc hai phần tử bảo vệ không phụ thuộc vào cơ cấu điều khiển bằng tay. Có các loại cơ cấu bảo vệ aptomat như sau:

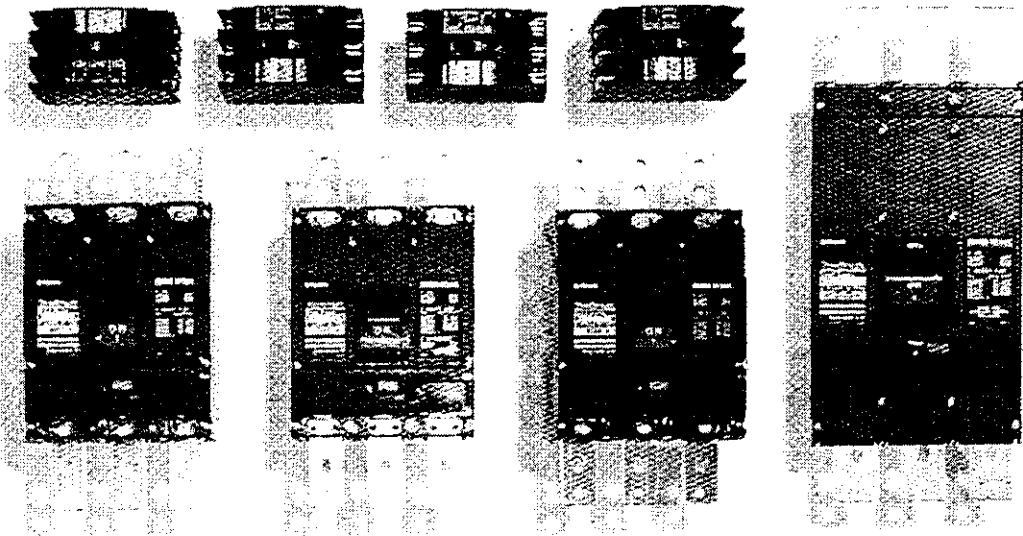
- *Cơ cấu ngắt nhiệt*: Được cấu tạo bằng một thanh lưỡng kim, khi cường độ dòng điện tăng vượt trị số dòng điện định mức của aptomat, sẽ làm gia tăng nhiệt độ của thanh lưỡng kim quá mức cho phép. Thanh lưỡng kim uốn cong làm ngắt mạch điện.

- *Cơ cấu ngắt từ*: Khi xảy ra ngắn mạch, cường độ dòng điện đột ngột tăng rất cao, sinh ra từ trường làm cho cuộn dây điện từ tác động, mạch điện bị ngắt tức thời (thời gian ngắt mạch dưới 0,1s).

Aptomat có cường độ dòng điện định mức gọi là I_{CB} : Có các loại CB có dòng điện định mức từ 5 đến 2000 A, dòng cắt từ 6 -10 kA, có thể đóng cắt tới 10000 – 20000 lần, nhiệt độ làm việc từ -25 đến $+55^{\circ}\text{C}$ (Xem phụ lục 3.13).

Các aptomat cỡ nhỏ dùng trong sinh hoạt để đóng cắt và bảo vệ mạch điện cho các căn phòng căn hộ thường sử dụng loại 1 pha 1 cực hoặc 1 pha 2 cực có cường độ dòng điện dưới 100A (CB một pha thông dụng có cường độ dòng điện làm việc: 5,10,15, 20, 30, 40, 50, 60, 75A). Các loại aptomat sử dụng kiểu đặt ngầm để bảo đảm an toàn và mỹ quan hơn. Để đóng cắt và bảo vệ mạch cho những mạch ba pha có dòng điện trên 100A sử dụng aptomat ba pha.

Các loại aptomat ba pha dùng trong công nghiệp có hình dáng như sau:

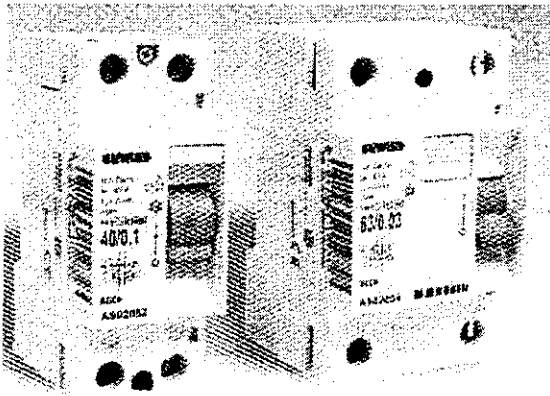


Hình 3.33: Các CB công nghiệp

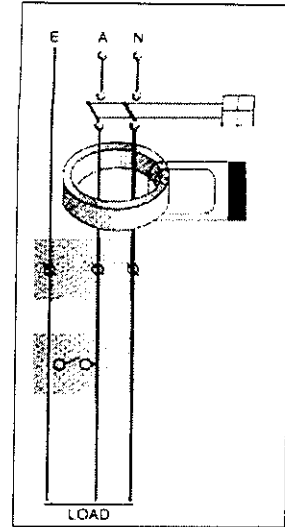
Khi cường độ dòng điện làm việc lớn, các CB ba pha có trọng lượng lớn (ví dụ CB-3p-800 A có trọng lượng 39 kg; CB-3p-1000 A có trọng lượng 58 kg) và lực đóng cắt lớn, do đó nơi lắp đặt CB phải có kết cấu chắc chắn để chịu trọng lượng của CB và lực đóng cắt của lò xo khi đóng cắt mạch điện.

2. Cầu dao chống rò: RCD

a)



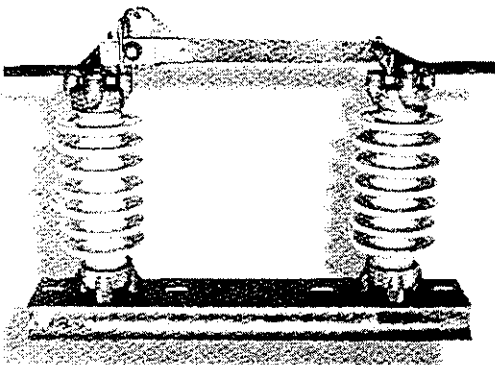
b)



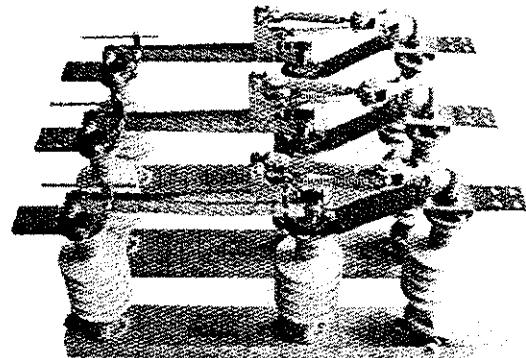
Hình 3.34:

a) RCD chống rò; b) Sơ đồ điện nguyên lý hoạt động của cầu dao chống rò 1 pha.

Cầu dao chống rò điện một pha và ba pha hoạt động theo nguyên tắc cân bằng dòng điện giữa dây pha và dây trung tính trong mạch điện. Phần tử ngắt mạch làm từ nam châm vĩnh cửu. Khi xảy ra chạm đất, dòng rò nhanh chóng đạt tới trị số của dòng điện định mức làm mất cân bằng điện áp giữa dây pha và dây trung tính, cầu dao chống rò sẽ ngắt mạch ngay lập tức. Hình dáng bên ngoài của RCD xem trong hình 3.34a, b.



Hình 3.35: Dao cách ly một pha



Hình 3.36: Dao cách ly ba pha

3. Dao cách ly

Dao cách ly là thiết bị đóng cắt bằng tay có hai vị trí đóng và mở dùng để cắt mạch điện khi không tải, bảo đảm khoảng cách không nối điện giữa các cực điện

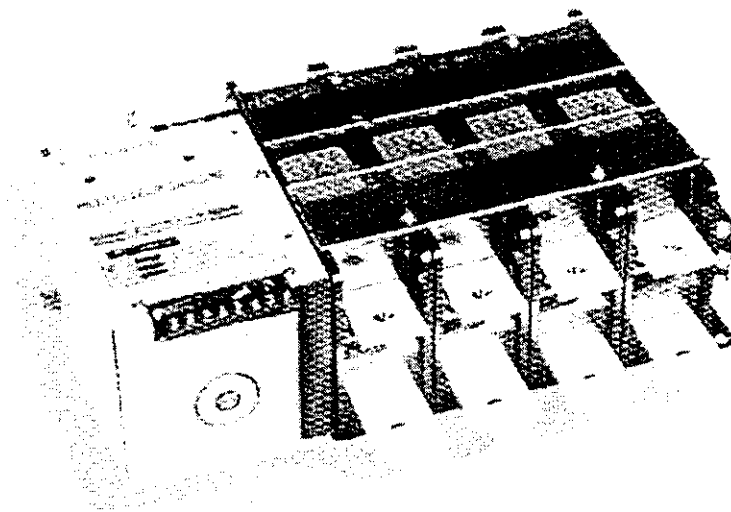
thấy được rõ ràng. Dao cách ly chế tạo cho mạch điện có điện áp trên 1000 V và mạch điện có điện áp dưới 1000 V. Có loại dao cách ly một pha và dao cách ly ba pha.

Dao cách ly trong mạch điện áp cao thường sử dụng để cắt không tải.

Ở mạch hạ áp dao cách ly dùng kèm với CB để bảo đảm đóng và ngắt mạch điện an toàn.

4. Thiết bị tự động chuyển đổi đóng ngắt mạch (ATS)

Được sử dụng để tự động chuyển đổi mạch điện hoặc đóng ngắt nguồn dự phòng.



Hình 3.37: ATS ba pha bốn cực

5. Côngtắc tơ

Khi cần đóng ngắt mạch điện liên tục với tần số đóng cắt cao (đến 1200lần/h) người ta sử dụng công tắc tơ. Côngtắc tơ sử dụng với chu kỳ đóng mở cho thời gian làm việc liên tục là 8 giờ, thời gian ngắt mạch gián đoạn từ 3, 10, 30, 60, 90 giây hoặc lâu hơn tùy sự cài đặt kèm theo một rơle thời gian. Côngtắc tơ còn được trang bị thêm rơle nhiệt để chống quá tải. Khi sử dụng côngtắc tơ, có thể thực hiện việc tự động hoá điều khiển hoạt động của mạch điện có công suất tương đối lớn.

6. Cầu chì

Cầu chì là thiết bị dùng để bảo vệ quá tải và ngắn mạch; ngày nay các loại cầu dao liền cầu chì để sứ hay để bằng đá đã được thay thế bằng các aptomat; người ta sản xuất các loại cầu chì ống bố trí trên các cầu nối hoặc trong nắp vặn nút chai. Cầu chì hộp sứ với dây chảy rời hầu như đã không còn sử dụng.

Thời gian cắt mạch của cầu chì phụ thuộc vào vật liệu làm dây chảy. Dây chảy cầu chì làm bằng chì, hợp kim chì với thiếc, kẽm, nhôm, đồng, bạc v.v... Chì, hợp kim chì với thiếc có nhiệt độ nóng chảy thấp sử dụng cho cầu chì hạ áp. Đối với cầu chì cao áp, dây chảy làm bằng đồng, bạc có điện trở suất bé, nhiệt độ nóng chảy cao.

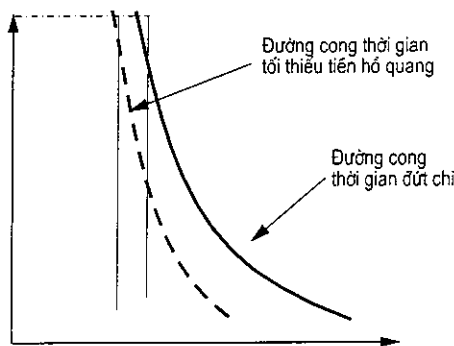
Có hai loại cầu chì:

- Loại nhỏ dùng trong mạch hạ thế có cường độ dòng điện đến 100A.
- Loại lớn sử dụng ngắt các mạch điện cường độ lớn sử dụng trong công nghiệp, hoặc điện áp cao (cầu chì tự rơi hình 3.38b);

Cấu tạo:

Các cầu chì ống bao gồm:

- Một ống thủy tinh chịu nhiệt bên trong chứa dây chảy và ống fibrobakelit chứa bột dập hồ quang SiO_2 , ở nhiệt độ cao xenlulo bốc hơi thành khí gây áp suất lớn kết hợp với tác dụng của bột dập hồ quang SiO_2 có tác dụng dập tắt hồ quang nhanh chóng.







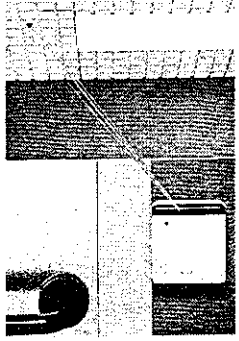
Hình 3.38: a) Đặc tính làm việc của cầu chì ngắt phân;
b) Cầu chì tự rơi 18 (24) kV mạch điện bị sự cố ra khỏi hệ thống điện.

Đặc tính làm việc của cầu chì: Cầu chì tự rơi bố trí ở đầu vào máy biến áp.

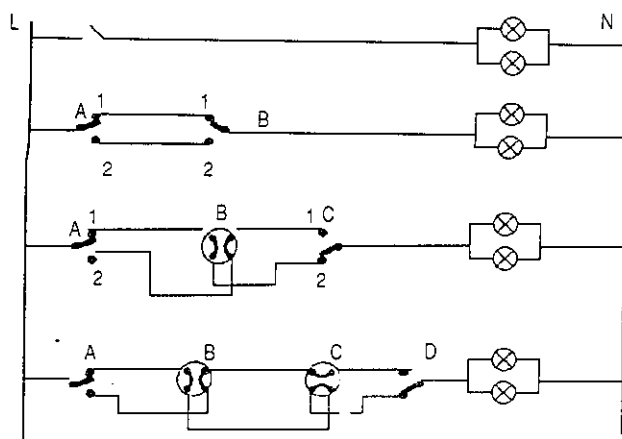
Với đường đặc tính làm việc của cầu chì (hình 3.38a), độ nhạy của cầu chì kém khi quá tải, phải có thời gian tác động nên dòng điện tương đối lớn duy trì trong mạch do thời gian nóng chảy của dây chì, nhưng khi ngắn mạch, dòng điện tăng lên đột ngột, hồ quang làm bột SiO_2 bốc hơi thì cầu chì ngắt mạch đột ngột.

7. Công tắc cơ khí

Công tắc cơ khí là thiết bị cơ khí sử dụng để đóng ngắt mạch điện có cường độ dòng điện nhỏ dưới 5A ở điện áp pha đến 250V. Công tắc được bố trí trên dây pha của thiết bị sử dụng điện một pha. Có nhiều loại công tắc như trong bảng dưới đây:

Tên gọi và hình dạng		Công dụng	
<p>Công tắc 1 cực</p> 	<p>Ký hiệu trong sơ đồ</p> 	<p>Công dụng</p> <p>Đóng cắt thiết bị điện tại một vị trí</p>	
<p>Công tắc 2 cực</p> 		<p>Đóng cắt thiết bị điện tại hai vị trí</p>	
<p>Công tắc xoay</p> 		<p>Đổi các vị trí nối thiết bị vào mạch hoặc ngắt thiết bị ra khỏi mạch</p>	
<p>Công tắc điều chỉnh đèn sáng tối (Dimmer)</p>		<p>Chỉnh sáng tối đèn công suất đến 630 W - 220V Mã hiệu: BM2, BMP2, BMG3</p>	
<p>Công tắc 2 cực 20A dùng khóa có đèn báo: E31KT</p> 	<p>Chìa khoá cho công tắc E31KT</p> 	<p>Điều khiển từ xa bằng Remost</p> 	
			

Ngày nay, công tắc cơ khí được chế tạo thành từng thành phần riêng rẽ, bố trí vào cùng một mặt cửa sẵn một, hai, ba cho đến 6 công tắc. Ngoài ra có thể phối hợp công tắc, ổ cắm điện, ổ nối ti vi, điện thoại hay đầu cắm nối mạng internet trên cùng một mặt nạ. Công dụng đóng cắt mạch điện của công tắc cơ khí có thể xem trong các sơ đồ hình 3.39.



Hình 3.39: Sơ đồ điều khiển đèn ở 1 đến 4 vị trí bằng công tắc cơ khí

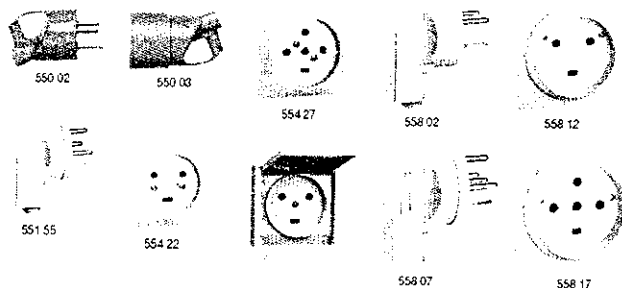
Thiết bị điều khiển từ xa (Remost) bằng tia hồng ngoại:

Để đóng cắt các mạch điện ta có thể sử dụng bộ điều khiển từ xa bằng tia hồng ngoại. Tại vị trí dây pha nối vào mỗi thiết bị điện bố trí một bộ cảm ứng quang điện; đối với đèn, quạt người ta đã cho phép dùng chung bộ điều khiển từ xa kiểu cảm ứng quang điện. Thiết bị điều khiển từ xa có thể dùng công tắc hẹn giờ ngắt có thời gian.

Thiết bị điều khiển từ xa có thể dùng công tắc tơ kết hợp với má cắt để điều khiển đóng cắt mạch theo chu kỳ thời gian.

8. Ổ cắm điện

Ổ cắm điện là thiết bị lắp chờ sẵn trên mạng điện để cấp điện cho các thiết bị di động như tủ lạnh, bàn ủi, ti vi, quạt đứng v...v...và các thiết bị gia dụng khác. Để đưa điện vào các thiết bị này phải thông qua phích cắm. Các ổ cắm phân biệt ở kiểu dáng lỗ cắm và số lỗ cắm. Phích cắm phải phù hợp với lỗ cắm mới sử dụng ổ cắm được. Một vài loại ổ cắm và phích cắm cho trong hình vẽ dưới đây.



Hình 3.40: Các loại phích cắm và ổ cắm một pha 3 lỗ và ba pha bốn lỗ

Các thiết bị một pha sử dụng ổ cắm điện một pha và các thiết bị ba pha sử dụng ổ cắm điện ba pha. Phích cắm và ổ cắm cần tiếp xúc chặt để tránh tạo hồ quang ăn

mòn chồ tiếp xúc thậm chí gây hỏa hoạn. Ổ cắm điện có thể đặt tập trung hoặc phân tán từng cái trên tường cách sàn 0,2 -0,4 m. Nên sử dụng ổ cắm có lỗ nối đất để bảo đảm an toàn cho người sử dụng (ổ cắm một pha 3 lỗ và ổ cắm ba pha bốn lỗ).

3.4. TÍNH TOÁN LỰA CHỌN CÁC THÀNH PHẦN CỦA HỆ THỐNG ĐIỆN

Các bước tính:

3.4.1 Xác định phụ tải điện

Tính chiếu sáng để xác định số đèn và công suất điện của thiết bị chiếu sáng. Kết quả có P_{CS} .

Căn cứ nhu cầu sử dụng các thiết bị điện sinh hoạt của người sử dụng và tiêu chuẩn về thông gió làm mát, về bơm nước, vận chuyển bên trong nhà để xác định vị trí lắp đặt và công suất của các thiết bị đó. Tính được P_{sh} .

Bố trí các ổ cắm điện theo yêu cầu sử dụng, nếu không có yêu cầu cụ thể bố trí các ổ cắm điện theo diện tích căn phòng. Với căn phòng có diện tích dưới $12 m^2$ bố trí ít nhất 2 ổ cắm điện một pha, căn phòng có diện tích từ $12 m^2$ đến $24 m^2$ bố trí ít nhất 4 ổ cắm điện một pha, căn phòng có diện tích trên $24 m^2$ bố trí nhiều hơn 4 ổ cắm điện một pha. Ổ cắm điện ba pha bố trí theo yêu cầu sử dụng của các thiết bị cụ thể (ổ cắm ba pha thường chỉ sử dụng trong công nghiệp hoặc công trình công cộng có thiết bị ba pha di động). Tính được P_{oc} .

Tính công suất của các thiết bị điện sử dụng trong nhà ở hay trong nhà công cộng, xí nghiệp sản xuất theo yêu cầu của công nghệ P_{cc} .

Tổng hợp công suất yêu cầu gọi là $\Sigma P_{đặt}$:

$$\Sigma P_{đặt} = P_{CS} + P_{sh} + P_{oc} + \dots \quad (3-1)$$

Căn cứ $\Sigma P_{đặt}$ và các hệ số K_c, K_s của từng loại phụ tải để tính ΣP_{tt} .

$$\Sigma P_{tt} = K_c \cdot K_s \cdot \Sigma P_{đặt} \quad (3-2)$$

Trị số ΣP_{tt} là căn cứ để tính công suất biểu kiến tính toán S_{tt} và chọn công suất nguồn điện $S_{đm}$ cho công trình.

3.4.2. Tính chọn nguồn cấp điện

Chọn nguồn cấp điện cho công trình bao gồm chọn công suất nguồn, loại nguồn và vị trí đặt nguồn điện.

1. Chọn công suất nguồn điện

- Căn cứ công suất đặt yêu cầu để tính công suất tính toán.

$$\Sigma P_{tt} = \Sigma P_{đặt} \times K_c$$

Với K_c là hệ số cần dùng, K_s là hệ số đồng thời, các hệ số này cho sẵn trong các phụ lục 1.1 đến phụ lục 1.4.

Căn cứ công suất tính toán để tính dung lượng tính toán của nguồn điện là trạm biến áp hạ áp.

$$S_{tt} = \frac{\sum P_{tt}}{\cos \varphi} \quad (3-3)$$

Với $\cos \varphi$ là hệ số công suất của từng loại công trình, trị số này cho sẵn trong các bảng tra. Theo quy định của Bộ năng lượng, hệ số công suất trung bình $\cos \varphi \geq 0,92 - 0,95$ đối với tất cả các đơn vị khách hàng.

Căn cứ dung lượng tính toán của trạm biến áp hạ áp để chọn dung lượng của trạm trung áp cũng như yêu cầu công suất chuyên tải trên đường dây trung áp.

- Công suất nguồn điện:

$$S_{dm} \geq S_{tt} \quad (3-4)$$

Trong đó S_{dm} là công suất định mức của các máy biến áp.

Nếu công trình ở khu vực không có khả năng nhận điện từ lưới điện quốc gia, thì nguồn điện được chọn là máy phát điện.

Công suất máy phát điện cũng tính tương tự:

$$S_{dmMFD} \geq S_{tt} \quad (3-5)$$

Trong đó S_{dm} là công suất định mức của máy phát điện.

Với các phụ tải sử dụng điện áp dưới 1000V có công suất trên 30 kVA, được bố trí một trạm biến áp riêng.

- Điện áp của nguồn điện:

Đối với máy biến áp hạ áp: Điện áp đầu vào phù hợp với điện áp lưới điện cung cấp (lưới trung áp 15,22 hoặc 35 kV), điện áp đầu ra của máy biến áp phù hợp với điện áp của phụ tải sử dụng điện (0,40/0,23 kV).

Đối với máy biến áp trung áp: Điện áp đầu vào phù hợp với điện áp lưới điện cao áp cung cấp, điện áp đầu ra của máy biến áp trung áp chính là điện áp của lưới trung áp 15,22 hoặc 35 kV và cũng là điện áp đầu vào của biến áp hạ áp.

2. Chọn loại nguồn điện

Nếu công trình ở khu vực có khả năng nhận điện từ lưới điện quốc gia, thì nguồn điện được chọn là trạm biến áp.

Nếu công trình không ở khu vực có khả năng nhận điện từ lưới điện quốc gia, thì nguồn điện được chọn là máy phát điện (năng lượng sơ cấp của các máy phát điện là: Dầu diesel, than, năng lượng mặt trời, năng lượng gió, năng lượng của khí đốt v.v...).

3.4.3. Chọn vị trí bố trí nguồn điện

Nguồn điện của công trình được bố trí ngay trong phạm vi đất xây dựng công trình. Trạm điện bố trí ở vị trí trung tâm phụ tải, gần đường vận chuyển, có diện tích xung quanh rộng rãi thuận tiện để bố trí các đường dây dẫn điện đến trạm và từ trạm ra. Có thể chọn trạm biến áp ngoài trời hoặc trạm biến áp trong nhà.

Máy biến áp được bố trí trong các trạm biến áp. Phạm vi hoạt động (bán kính chiều dài dây cáp điện từ đầu ra máy biến áp) của mỗi cấp điện áp khác nhau nhằm đảm bảo độ sụt áp trên đường dây tải điện trong phạm vi cho phép. Mỗi trạm biến áp có thể bố trí một, hai hay nhiều máy biến áp tùy theo yêu cầu của phụ tải điện. Số lượng máy biến áp trong trạm không quy định, nhưng theo kinh nghiệm vận hành thì số máy trong trạm chỉ nên có một, hai hoặc tối đa là 3 máy biến áp. Theo quy định của nhà nước, các trạm biến áp của công trình cần đặt ngay trong phạm vi đất của từng công trình gọi là trạm khách hàng. Trạm khách hàng đa phần là trạm biến áp hạ áp là loại trạm biến áp phía trung thế nối vào lưới công cộng có điện áp từ 15 kV đến 35 kV; phía hạ áp nối với phụ tải tiêu thụ điện.

3.4.4. Đường dây vào và ra khỏi trạm

1) Đường dây vào trạm hạ thế là đường dây trung thế cung cấp điện cho trạm biến áp hạ áp. Về kết cấu có thể là đường dây trên không hoặc đường dây cáp ngầm. Đường dây đến có thể là một mạch đơn, hai mạch độc lập hay mạch vòng. Do đó phải đặt bộ phận bảo vệ trên đường dây trung thế đến trạm biến áp. Điện áp của đường dây cung cấp điện cho trạm hạ áp là đường dây trung áp có điện áp 15,22 hoặc 35 kV.

2) Đường dây ra khỏi trạm hạ thế đến các phụ tải có thể là đường dây hạ thế trên không hoặc đường dây cáp ngầm. Mỗi đường dây ra gọi là một lộ ra.

3.5. TÍNH CHỌN TIẾT DIỆN DÂY

Dòng điện truyền trong dây dẫn làm bằng kim loại phát sinh nhiệt lượng và gây sụt áp trên đường dây. Khi cường độ dòng điện tăng thì nhiệt năng phát ra tỷ lệ với bình phương cường độ dòng điện (Định luật Jun-Lenxơ). Nếu chọn dây quá nhỏ, dòng điện cho phép đi trong dây nhỏ, mà cấp điện cho phụ tải công suất lớn, sẽ làm dòng điện tải lớn, do đó nhiệt năng sinh ra lớn quá mức cho phép làm cháy dây điện, trước hết là cháy phần cách điện, dẫn tới biến dạng dây dẫn điện, làm hỏng hệ thống cấp điện và gây cháy nhà, làm thiệt hại tài sản, thậm chí làm chết người hoặc làm người bị thương ở khu vực xảy ra cháy. Nguy hiểm nhất là cháy ngầm trong các hệ thống dây đặt ngầm, mà điều này lại thường xảy ra. Mặt khác, chọn tiết diện dây dẫn điện liên quan đến chi phí đầu tư, nên nếu không tính toán, chọn dây quá lớn, không cần thiết sẽ làm tăng chi phí đầu tư.

Tính chọn tiết diện dây dẫn điện cho công trình theo ba điều kiện:

3.5.1. Điều kiện phát nóng

Điều kiện phát nóng là điều kiện quy định giá trị dòng điện trong dây ở mức cho phép để dây không phát nóng quá quy định. Giá trị nhiệt độ quy định phụ thuộc vào vật liệu và cách điện của dây dẫn do nhà sản xuất quy định. Trị số dòng điện cho phép lớn nhất đi qua lâu dài trong dây mà dây không phát nóng quá quy định. Trị số này tham khảo trong các bảng ở phụ lục. Nhiệt độ phát nóng của dây dẫn điện được tính theo độ phát nóng của ruột là 65°C , của không khí xung quanh là 25°C , khi đặt ngầm trong đất thì nhiệt độ của đất là $^{\circ}\text{C}$

Công thức tính chọn tiết diện dây dẫn điện theo điều kiện phát nóng là:

$$I_{lv} \leq K_n \times I_{cp} \quad (\text{A}) \quad (3-6)$$

Trong đó:

I_{lv} - Cường độ dòng điện làm việc hay cường độ dòng điện định mức (A) trong dây pha;

K_n - Hệ số điều tiết nhiệt độ cho phép của dây dẫn theo nhiệt độ môi trường (xem phụ lục 3.21).

I_{cp} - Cường độ dòng điện cực đại cho phép đi qua dây lâu dài trong dây pha (A).

Cường độ dòng điện làm việc cung cấp cho các phụ tải được tính theo các công thức sau:

Với phụ tải một pha:
$$I_p = \frac{P_p}{U_p \cos \varphi} \quad (\text{A}) \quad (3-7)$$

Với phụ tải ba pha cân bằng:
$$I_d = \frac{P_{3p}}{\sqrt{3} \cdot U_d \cos \varphi} \quad (\text{A}) \quad (3-8)$$

Trong đó: P_p - công suất tác dụng của phụ tải một pha, đơn vị W;

P_{3p} - công suất tác dụng của phụ tải ba pha, đơn vị W;

U_p - điện áp pha (giữa dây pha và dây trung tính), đơn vị V;

U_d - điện áp dây (giữa hai dây pha), đơn vị V.

Lưu ý:

- Đối với mạch điện một pha, tiết diện dây pha và tiết diện dây trung tính là bằng nhau.

- Đối với mạch điện ba pha, nếu là ba pha đối xứng, tiết diện dây trung tính có thể lấy bằng một nửa hai phần ba đến tiết diện dây pha.

- Đối với mạch điện ba pha, nếu là ba pha không đối xứng, tiết diện dây pha lấy bằng tiết diện dây pha của pha có phụ tải một pha có công suất lớn nhất.

- Các bảng tra chọn tiết diện dây xem phụ lục từ phụ lục 3.5 đến phụ lục 3.11.

Ví dụ 1: Tính chọn tiết diện dây điện bọc PVC chôn trong tường cho một bộ đèn huỳnh quang 2 bóng dài 1,2m, công suất một bóng đèn 40W, điện áp 220V, $\cos\varphi = 0,6$. Cho biết nhiệt độ môi trường nơi đặt đèn là 35°C .

Bài giải:

Dây cấp điện cho đèn huỳnh quang là dây đặt trong không khí: $K_n = K_1 \cdot K_2 \cdot K_3$.

Tính cường độ dòng điện qua đèn:

$$I_{lv} = \frac{P}{U_p \cos\varphi} = \frac{2 \times (40 + 15)}{220 \times 0,6} = 0,833 \text{ (A)}$$

Tra bảng tìm hệ số K_n : với $K_1 = 0,7$; Chôn trong tường: $K_2 = 1$; Cách điện PVC: $K_3 = 0,93$ do đó ta có: $K_n = 0,7 \times 1 \times 0,93 = 0,651$.

Tính cường độ dòng điện cho phép:

$$I_{CP} = \frac{I_{lv}}{K_n} = \frac{0,833}{0,651} = 1,27 \text{ (A)}$$

Kết luận: Chọn dây dẫn điện ruột đồng bọc PVC tiết diện $F = 1 \text{ mm}^2$ có $I_{CP} = 6\text{A}$.

Ví dụ 2: Tính chọn tiết diện dây cáp cách điện 2 lớp PVC chôn ngầm trong đất cấp điện cho một máy bơm nước có công suất 5 kW, điện áp 380V, $\cos\varphi = 0,85$; Cho biết nhiệt độ môi trường nơi đặt máy bơm là 37°C .

Bài giải:

Tính cường độ dòng điện qua máy bơm:

$$I_{lv} = \frac{P_{3\text{pha}}}{\sqrt{3} \times U_d \cos\varphi} = \frac{5000}{\sqrt{3} \times 380 \times 0,85} = 8,937 \text{ (A)}$$

Tra bảng tìm hệ số K_n , dây cáp điện cho máy bơm là dây cáp chôn ngầm trong đất: $K_n = K_4 \cdot K_5 \cdot K_6 \cdot K_7$. Trong đó: $K_4 = 1$; $K_5 = 1$; $K_6 = 1$; vì nhiệt độ môi trường là 37°C nên ta phải dùng phương pháp nội suy: có $K_n = 35^{\circ}\text{C} = 0,82$ và $K_n = 40^{\circ}\text{C} = 0,77$ suy ra $K_7 = 0,798$.

Ta có $K_{37} = 0,798$.

Tính:
$$I_{CP} = \frac{I_{lv}}{K_n} = \frac{8,937}{0,798} = 11,199 \text{ (A)}$$

Kết luận: Chọn dây dẫn điện 3 ruột đồng bọc PVC, tiết diện $F = 3 \times 2,5 \text{ mm}^2$ ($I_{CP} = 15 \text{ A}$). (Ghi chú: ba sợi cáp, mỗi sợi có tiết diện $2,5 \text{ mm}^2$).

Ví dụ 3: Tính công suất cho phép lớn nhất của thiết bị điện ba pha điện áp 380V, $\cos\varphi = 0,9$, được cung cấp bởi dây cáp điện ba ruột đồng cách điện bằng hai lớp PVC đặt trong không khí, tiết diện mỗi ruột 10 mm^2 . Cho biết nhiệt độ môi trường nơi đặt thiết bị là 30°C .

Bài giải:

- Căn cứ loại dây cáp điện ba ruột đồng cách điện bằng hai lớp PVC đặt trong máng treo trong không khí, tiết diện mỗi ruột 10 mm^2 , tra bảng tìm cường độ dòng điện cho phép: $I_{cp} = 55\text{A}$.

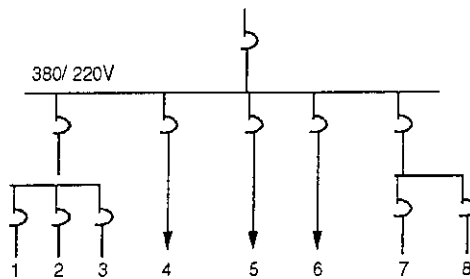
- Xác định hệ số $K_n = K_1 \cdot K_2 \cdot K_3 = 1 \times 1 \times 1$; do đó $I_{lv} = I_{cp} = 55 \text{ A}$.

- Tính công suất thiết bị theo công thức:

$$P_{3\text{pha}} = \sqrt{3} \times 380 \times 55 \times 0,9 = 32,579 \text{ W} = 32,579 \text{ kW}$$

- Công suất cho phép tối đa là 32,579 kW.

Ví dụ 4: Tính chọn tiết diện dây dẫn điện đến các phụ tải trong sơ đồ điện với các thông số của các phụ tải cho trong bảng bên và tiết diện dây cáp chính chôn ngầm trong đất. Biết điện áp định mức của thiết bị $U_d = 380 \text{ V}$, $U_p = 220\text{V}$. Nhiệt độ môi trường là 35°C .



STT	P (kW)	K_c	$\text{Cos}\varphi$	Số pha của phụ tải	Loại đường dây
1	12	0,8	0,9	1	Trong KK
2	15	0,8	0,8	1	Trong KK
3	16	0,9	0,9	1	Trong KK
4	20	0,9	0,9	3	Trong đất
5	50	0,8	0,8	3	Trong đất
6	18	0,9	0,8	1	Trong đất
7	35	0,9	0,9	3	Trong KK
8	8	0,8	0,9	1	Trong KK

Bài giải:

Tính cường độ dòng điện làm việc của các phụ tải theo công thức:

$$\text{Phụ tải một pha } I_p = \frac{P_p}{U_p \cos \varphi}; \quad \text{Phụ tải ba pha: } I_d = \frac{P_{3\text{pha}}}{\sqrt{3}U_d \cos \varphi}$$

$$\text{Phụ tải 1: } I_1 = \frac{P_p}{U_p \cos \varphi} = \frac{12000}{220 \times 0,9} = 60,606 \text{ A}$$

$$\text{Phụ tải 2: } I_2 = \frac{P_p}{U_p \cos \varphi} = \frac{15000}{220 \times 0,8} = 85,227 \text{ A}$$

$$\text{Phụ tải 3: } I_3 = \frac{P_p}{U_p \cos \varphi} = \frac{16000}{220 \times 0,9} = 80,808 \text{ A}$$

$$\text{Phụ tải 4: } I_4 = \frac{P_{3\text{pha}}}{\sqrt{3}U_d \cos \varphi} = \frac{20000}{\sqrt{3} \times 380 \times 0,9} = 33,763 \text{ A}$$

$$\text{Phụ tải 5: } I_5 = \frac{P_{3\text{pha}}}{\sqrt{3}U_d \cos \varphi} = \frac{50000}{\sqrt{3} \times 380 \times 0,8} = 94,958 \text{ A}$$

$$\text{Phụ tải 6: } I_6 = \frac{P_p}{U_p \cos \varphi} = \frac{18000}{220 \times 0,8} = 102,272 \text{ A}$$

$$\text{Phụ tải 7: } I_7 = \frac{P_{3\text{pha}}}{\sqrt{3}U_d \cos \varphi} = \frac{35000}{\sqrt{3} \times 380 \times 0,9} = 59,085 \text{ A}$$

$$\text{Phụ tải 8: } I_8 = \frac{P_p}{U_p \cos \varphi} = \frac{8000}{220 \times 0,9} = 40,404 \text{ A}$$

• Tính cường độ dòng điện cho phép của các phụ tải theo hệ số điều tiết $K_n = 0,82$:

$$\text{Công thức tính: } I_{cp} \geq \frac{I_{lv}}{K_n}$$

$$\text{Phụ tải 1: } I_1 = \frac{60,606}{0,82} = 73,909 \text{ A}$$

$$\text{Phụ tải 2: } I_2 = \frac{85,227}{0,82} = 103,935 \text{ A}$$

$$\text{Phụ tải 3: } I_3 = \frac{80,808}{0,82} = 98,546 \text{ A}$$

$$\text{Phụ tải 4: } I_4 = \frac{33,763}{0,82} = 41,174 \text{ A}$$

Phụ tải 5: $I_5 = \frac{94,958}{0,82} = 115,802 \text{ A}$

Phụ tải 6: $I_6 = \frac{102,272}{0,82} = 124,667 \text{ A}$

Phụ tải 7: $I_7 = \frac{59,085}{0,82} = 72,055 \text{ A}$

Phụ tải 8: $I_8 = \frac{40,404}{0,82} = 49,273 \text{ A}$

Cường độ dòng điện trong dây dẫn đến phụ tải ba pha số 7 và phụ tải một pha số 8:

$$I_{7,8} = I_7 + I_8 = 72,055 + 49,273 = 121,382 \text{ A}$$

• Chọn tiết diện dây cho các phụ tải theo yêu cầu sử dụng:

Phụ tải 1 (một pha): $I_1 = 73,909 \text{ A}$

→ Chọn dây bọc PVC loại dây CV – $2 \times 16 \text{ mm}^2$

Phụ tải 2 (một pha): $I_2 = 103,935 \text{ A}$

→ Chọn dây bọc PVC loại dây CV – $2 \times 25 \text{ mm}^2$

Phụ tải 3 (một pha): $I_3 = 98,546 \text{ A}$

→ Chọn dây bọc PVC loại dây CV – $2 \times 16 \text{ mm}^2$

Phụ tải 4 (ba pha): $I_4 = 41,174 \text{ A}$

→ Chọn dây cáp bọc hai lớp PVC luồn trong ống PVC chôn ngầm trong đất loại dây CVV – $4 \times 4 \text{ mm}^2$

Phụ tải 5 (ba pha): $I_5 = 115,802 \text{ A}$

→ Chọn dây cáp bọc hai lớp PVC, bọc giấy tẩm dầu có giáp nhôm chôn ngầm trong đất loại dây CU/XLPE/PVC/DSTA/PVC – 0,1 KV- $3 \times 25 + 1 \times 16 \text{ mm}^2$

Phụ tải 6 (một pha): $I_6 = 124,667 \text{ A}$

→ Chọn dây bọc PVC loại dây CV – $2 \times 16 \text{ mm}^2$

Phụ tải 7 (ba pha): $I_7 = 72,055 \text{ A}$

→ Chọn dây cáp bọc hai lớp PVC luồn trong ống PVC chôn ngầm trong đất loại dây CVV – $4 \times 10 \text{ mm}^2$

Phụ tải 8 (một pha): $I_8 = 49,273 \text{ A}$

→ Chọn dây bọc PVC loại dây CV – $2 \times 16 \text{ mm}^2$

Đối với nhóm ba phụ tải một pha 1, 2, 3, chia mỗi phụ tải ra một pha, chọn dây pha theo pha có cường độ dòng điện lớn nhất là của phụ tải 2: Chọn dây bọc hai lớp PVC-CVV-25 mm².

Đối với nhóm hai phụ tải gồm phụ tải ba pha số 7 và phụ tải một pha số 8, cường độ dòng điện lớn nhất là của tổng hai phụ tải trên dây một pha là:

$$I_{7,8} = I_7 + I_8 = 121,382A$$

Do đó: Chọn dây cáp bọc hai lớp PVC đặt trong không khí CVV-3 × 35 + 1 × 25 mm².

Phân phối phụ tải ra ba pha sao cho mức lệch pha là ít nhất như sau:

Tổng công suất trong ba pha là:

$$\Sigma P_d = 12 + 15 + 16 + 20 + 50 + 18 + 35 + 8 = 174 \text{ kW} = 174.000 \text{ W}$$

Phần dòng điện không cân bằng do các phụ tải một pha gây ra, cần phân bố các phụ tải một pha ra ba pha sao cho mức không cân bằng là ít nhất. Tổng cường độ dòng điện của các phụ tải một pha là:

$$73,909 + 103,935 + 98,546 + 124,667 + 49,273 = 450,330 \text{ A}$$

Chia ra cho ba pha, bình quân trên mỗi pha là: $\frac{450,330}{3} = 150,110 \text{ A}$

Cường độ dòng điện (A)			
Phụ tải số	Pha a	Pha b	Pha c
1		73,909	
2	103,935		
3		98,546	
4	41,174	41,174	41,174
5	115,802	115,802	115,802
6			124,667
7	72,055	72,055	72,055
8	49,273		
Tổng cộng	382,239	401,486	353,698

Như vậy, cường độ dòng điện trên mỗi dây pha của dây chính chọn theo pha chịu cường độ cực đại là 401,486 A. Chọn 4 cáp một ruột đồng chôn ngầm trong đất tiết diện ba dây pha mỗi dây là 70 mm² (I_{cp} = 440 A), tiết diện dây trung tính 50 mm² (I_{cp} = 360 A) (dây cáp ruột đồng mã hiệu CU/XLPE/PVC/DSTA/PVC – 0,1 KV-3 × 70 + 1 × 50 mm²).

3.5.2. Điều kiện tổn hao điện áp

Như trình bày ở trên, khi có dòng điện đi qua dây hai đầu dây có điện áp U , điện áp này gọi là điện áp rơi. Điện áp rơi tỷ lệ thuận với điện trở suất của dây và chiều dài dây, tỷ lệ nghịch với tiết diện dây. Do vậy, dây càng dài, sụt áp càng lớn, dây có tiết diện càng nhỏ, sụt áp cũng tăng lên. Nếu sụt áp quá mức, điện áp trên thiết bị ở cuối đường dây có thể ở dưới mức cho phép làm ảnh hưởng đến hoạt động của các thiết bị, thậm chí đèn (đèn huỳnh quang) không phát sáng, động cơ không khởi động được hoặc động cơ làm việc không đạt tốc độ quy định làm ảnh hưởng đến chất lượng sản phẩm v.v...

Điều kiện tổn hao điện áp quy định trị số điện áp tổn thất tính theo % phụ thuộc công suất nguồn điện và hệ số $\cos \varphi$ của phụ tải cho sẵn trong bảng sau:

Tổn thất điện áp $DU\%$ là giá trị tổn thất điện áp so với điện áp định mức tính theo phần trăm:

$$DU\% = \frac{DU_{cp}}{U_{dm}} \times 100$$

Suy ra:
$$DU_{cp} = \frac{DU\% \times U_{dm}}{100}$$

Tổn thất điện áp DU_{cp} gồm hai phần, do dòng điện gây ra sụt áp trên điện trở và sụt áp trên điện kháng của dây dẫn. Thể hiện trong các công thức sau:

$$DU_{cp} = DU' + DU'' = \frac{P_{tt} \times R_d}{U_{dm}} + \frac{Q_{tt} \times X_d}{U_{dm}}$$

Trong đó: P_{tt} và Q_{tt} - công suất tác dụng tính toán và công suất phản kháng tính toán của phụ tải ở cuối đường dây:

$$P_{tt} = K_C \times P_{dm}$$

$$Q_{tt} = K_C \times Q_{dm} = P_{tt} \times \tan \varphi$$

R_d và X_d - điện trở và điện kháng của đường dây;

U_{dm} - điện áp định mức phía hạ thế của máy biến áp (V).

Đặt $R_d = r_o \times L$

Với r_o - điện trở của một đơn vị dài dây dẫn ($\frac{\Omega}{m}$);

L - chiều dài của dây dẫn (m)

Tính $r_o = \frac{\rho \times l}{F} = \frac{1}{\gamma \times F}$, với $\gamma = \frac{1}{\rho}$ là điện dẫn suất của dây dẫn.

Với dây dẫn ruột đồng và hợp kim đồng: $\gamma = 56 \text{ (m}/\Omega.\text{mm}^2\text{)}$;

Với dây dẫn ruột nhôm, dây nhôm lõi thép: $\gamma = 36 \text{ (m}/\Omega.\text{mm}^2\text{)}$;

Từ đó ta có:
$$DU' = \frac{P_{tt} \times L}{\gamma \times U_{dm} \times F} \text{ (V)}$$

Đặt $X_d = x_o \times L$

Với x_o - điện kháng của một km dây dẫn (Ω/m);

L - chiều dài của dây dẫn (m).

Điện kháng của dây dẫn phụ thuộc kết cấu đường dây dẫn điện là đường dây trên không hay đường cáp chôn ngầm trong đất. Ngoài ra, điện kháng của dây dẫn còn phụ thuộc điện áp của đường dây.

Đối với đường dây trên không (ĐDK) có điện áp trên 1000 V thì $x_o = 0,3 - 0,4 \text{ (}\Omega/\text{km)}$.

Đối với đường dây trên không (ĐDK) có điện áp dưới 1000 V thì $x_o = 0,25 \text{ (}\Omega/\text{km)}$.

Đối với đường dây cáp thì không cần phân biệt điện áp đường dây

Nếu bố trí ngầm trong kết cấu xây dựng thì $x_o = 0,007 \text{ (}\Omega/\text{km)}$

Nếu chôn ngầm trong đất thì $x_o = 0 \text{ (}\Omega/\text{km)}$

Ví dụ 1: Tính tiết diện dây cáp có 4 ruột đồng chôn ngầm trong đất theo điều kiện phát nóng và điều kiện tổn thất điện áp. Cho biết đường cáp này nhận điện từ trạm biến áp 22/0,4 kV để cung cấp điện cho thiết bị điện có công suất đặt là 24 kW, điện áp định mức của thiết bị là 380 V, $K_c = 0,9$, $\cos\varphi = 0,8$, $DU\% = 5,0$. Thiết bị điện này đặt cách trạm biến áp 220 m. Nhiệt độ môi trường là 37°C .

Bài giải:

Nhiệt độ môi trường là 37°C . Suy ra $K_{37} = K_4 \cdot K_5 \cdot K_6 \cdot K_7$; Trong đó: cáp chôn trực tiếp $K_4 = 1$; 1 cáp $K_5 = 1$; đất khô $K_6 = 1$; vì nhiệt độ môi trường là 37°C nên ta phải dùng phương pháp nội suy: có $K_n = 35^\circ\text{C} = 0,84$ và $K_n = 40^\circ\text{C} = 0,77$ suy ra $K_7 = 0,798$. Do đó $K_n = 1 \times 1 \times 1 \times 0,798 = 0,798$.

Để chọn tiết diện dây cáp cấp điện cho thiết bị điện cần tính theo 2 điều kiện là:

1) Điều kiện phát nóng: $I_{lv} \leq K_n \times I_{cp}$

Ở đây:

$$I_{lv} = \frac{P_{dm}}{\sqrt{3} U_{dm} \cos\varphi} = \frac{24.000}{\sqrt{3} \times 380 \times 0,8} = 45.581 \text{ A}$$

Ở nhiệt độ 37°C , hệ số $K_n = 0,798$.

Ta tính được:

$$I_{cp} \geq \frac{I_{lv}}{K_n} = \frac{45,581}{0,798} = 57,119 \text{ A}$$

Chọn cáp bốn ruột đồng chôn ngầm trong có tiết diện: $4 \times 10 \text{ mm}^2$ có $I_{cp} = 60 \text{ A}$
(hoặc $3 \times 10 + 1 \times 6 \text{ mm}^2$)

2) Điều kiện tổn hao điện áp:

Với $DU\% = 5$ ta có:

$$DU_{cp} = \frac{DU\% \times U_{dm}}{100} = \frac{5 \times 400}{100} = 20 \text{ V}$$

Cáp đặt ngầm trong đất nên nên $x_0 = 0 \text{ } \Omega/\text{km}$

Tính DU'' :

$$DU'' = \frac{P_t \times \text{tg}\varphi \times x_0 L}{U_{dm}} = \frac{0,8 \times 24 \times 0,75 \times 0,007 \times 120}{380} = 0 \text{ V}$$

$$DU' = DU_{cp} - DU'' = 20 - 0 = 20 \text{ V}$$

Ta có tiết diện cáp là:

$$F = \frac{P \times L}{\gamma \times U_{dm} \times DU'} = \frac{0,8 \times 24000 \times 220}{56 \times 400 \times 20} = 9,428 \text{ mm}^2$$

Tra bảng chọn cáp $3 \times 10 \text{ mm}^2$ (hoặc $3 \times 10 + 1 \times 6 \text{ mm}^2$)

Kết luận: So sánh kết quả tính toán với hai điều kiện chọn cáp chôn ngầm trong đất $4 \times 10 \text{ mm}^2$ (hoặc $3 \times 10 + 1 \times 6 \text{ mm}^2$)

Ví dụ 2: Tính tiết diện dây cáp chính có 4 ruột đồng đặt trong không khí dẫn điện từ trạm biến áp đặt trong tầng hầm của một cao ốc lên tầng 20 theo hộp gel đứng theo điều kiện phát nóng và điều kiện tổn thất điện áp cho biết trạm biến áp có điện áp 15/0,4 kV công suất 630 kVA. Tổng công suất đặt của các thiết bị điện tại tầng 20 là 300 kW, $K_c = 0,9$, $\cos\varphi = 0,8$, chiều dài đường dây từ tủ điện chính của trạm biến áp đến tầng 20 là 165 m. Nhiệt độ môi trường là 36°C .

Bài giải:

Nhiệt độ môi trường là 36°C . Suy ra $K_{36} = 0,798$

Để chọn tiết diện dây cáp cấp điện cho thiết bị điện tại tầng 20 theo 2 điều kiện, trước hết ta tìm $DU\%$ theo quy định là 4,2%

Với $DU\% = 4,2$ ta có:

$$DU_{cp} = \frac{DU\% \times U_{dm}}{100} = \frac{4,2 \times 400}{100} = 16,8 \text{ V}$$

$$U_{dmt} = 400 - 16,8 = 383,2 \text{ V}$$

1) Điều kiện phát nóng: $I_{lv} \leq K_n \times I_{cp}$

Ở đây:
$$I_{lv} = \frac{P_{dm}}{\sqrt{3}U_{dm} \cos \varphi} = \frac{80000}{\sqrt{3} \times 383,2 \times 0,8} = 150,67 \text{ A}$$

Ta tính được:
$$I_{cp} \geq \frac{I_{lv}^*}{K_n} = \frac{150,67}{0,798} = 188,8 \text{ A}$$

Chọn cáp bốn ruột đồng đặt trong không khí có tiết diện: $3 \times 95 + 1 \times 50 \text{ mm}^2$

2. Điều kiện tổn hao điện áp:

Cáp đặt trong không khí nên lấy $x_0 = 0,007 \text{ } \Omega/\text{km}$

Tính DU'' :
$$DU'' = \frac{P_{tt} \times \text{tg} \varphi \times x_0 L}{U_{dm}} = \frac{0,8 \times 300 \times 0,75 \times 0,007 \times 165}{400} = 0,519 \text{ V}$$

$$DU' = DU_{cp} - DU'' = 16,8 - 0,519 = 16,281 \text{ V}$$

Ta có tiết diện cáp là:

$$F = \frac{P \times L}{\gamma \times U_{dm} \times DU'} = \frac{0,8 \times 300000 \times 165}{56 \times 400 \times 16,281} = 108,584 \text{ mm}^2$$

Tra bảng chọn cáp có tiết diện 120 mm^2

Kết luận: So sánh kết quả tính toán với hai điều kiện chọn cáp đặt trong không khí tiết diện $3 \times 120 + 1 \times 70 \text{ mm}^2$

Ví dụ 3: Một đường dây trên không bằng nhôm lõi thép gồm 4 dây, 3 dây có tiết diện 185 mm^2 và một dây có tiết diện 95 mm^2 dẫn điện từ trạm biến áp 15/0,4 kV công suất 630 kVA đặt trên 2 trụ đến các phân xưởng trong một xí nghiệp công nghiệp với chiều dài đường dây là 265 m. Hãy xác định công suất lớn nhất của phụ tải các phân xưởng có điện áp định mức 0,4 kV, $\cos \varphi = 0,9$, $K_c = 0,9$, theo điều kiện phát nóng và điều kiện tổn thất điện áp. Nhiệt độ môi trường là 32°C .

Bài giải:

Nhiệt độ môi trường là 32°C . Xác định hệ số $K_n = K_1 \cdot K_2 \cdot K_3 = 1 \times 1 \times 0,958 = 0,958$. Trước hết ta tìm $DU\%$ theo quy định là 4,6%

Với $DU\% = 4,6$ ta có:

$$DU_{cp} = \frac{DU\% \cdot U_{dm}}{100} = \frac{4,6 \times 400}{100} = 18,4 \text{ V}$$

$$U_{dmt} = 400 - 18,4 = 381,6 \text{ V}$$

1) Điều kiện phát nóng: $I_{lv} \leq K_n \times I_{cp}$

Dây AC – 185 có $I_{cp} = 310 \text{ A}$ (chỉ tính theo dây pha)

Ta tính được: $I_{lv} = 0,958 \times 310 = 296,98 \text{ A}$

Công suất lớn nhất của các phân xưởng phân phối bởi đường dây này là:

$$P = \sqrt{3} \times 381,6 \times 296,98 \times 0,9 = 176660 \text{ W} = 176,66 \text{ kW}$$

2) Điều kiện tổn hao điện áp:

Đường dây trên không điện áp 400V nên lấy $x_0 = 0,25 \text{ } \Omega/\text{km}$

Tính DU_{cp}":
$$DU_{cp} = \frac{P_{tt}L}{\gamma U_{dm}F} + \frac{P_{tt} \text{tg}\varphi \times x_0 L}{U_{dm}}$$

Suy ra:
$$P_{tt} = \frac{DU_{cp} \times U_{dm} \times \gamma \cdot F}{L(1 + \gamma \times F \times \text{tg}\varphi \times x_0 \cdot 10^{-3})}$$
$$= \frac{18,4 \times 400 \times 36 \times 185}{265 \times (1 + 36 \times 185 \times 0,484 \times 0,25 \times 10^{-3})} = 146,722 \text{ W}$$

Kết luận: So sánh kết quả tính toán với hai điều kiện cho thấy:

Công suất lớn nhất cho phép của các phân xưởng được cấp điện bởi đường dây này là: 146,722 kW

3.5.3. Điều kiện mật độ dòng điện kinh tế

1. Trong mạng hạ thế

Mật độ dòng điện kinh tế, ký hiệu J đơn vị (A/mm^2) là mật độ cường độ dòng điện trên một đơn vị tiết diện dây dẫn được chọn sao cho kinh tế bảo đảm độ tin cậy cung cấp điện. Mật độ dòng điện kinh tế cho theo loại dây dẫn điện và số giờ sử dụng phụ tải cho trong phụ lục 3.19:

Tiết diện dây dẫn F chọn theo mật độ dòng điện kinh tế theo công thức sau:

$$F = \frac{I_{lv}}{J} \text{ (mm}^2\text{)}$$

Trong đó I_{lv} là cường độ dòng điện làm việc (A)

Mật độ dòng điện kinh tế cho theo mức độ quan trọng về độ tin cậy cung cấp điện của loại phụ tải:

- Đối với hệ loại 1, hoặc các phụ tải quan trọng có yêu cầu về độ tin cậy cung cấp điện cao, chọn $J = 1 - 2 \text{ (A}/\text{mm}^2\text{)}$.

- Đối với các hệ loại 2, hoặc các phụ tải ít quan trọng hơn có yêu cầu về độ tin cậy cung cấp điện tương đối cao cao, chọn $J = 3 - 4 \text{ (A}/\text{mm}^2\text{)}$.

- Đối với các hệ loại 3 cũng như các phụ tải thông thường khác, chọn $J = 5 \text{ (A}/\text{mm}^2\text{)}$.

- Đối với những nơi đã có sẵn đường dây điện, muốn biết công suất phụ tải cho phép đấu nối vào đường dây, ta tính cường độ dòng điện làm việc cho phép:

$$I_{lv} = F \times J \text{ (A)}$$

Điều kiện mật độ dòng điện chỉ sử dụng để kiểm tra nhanh tiết diện dây theo yêu cầu an toàn điện trong lắp đặt.

2. Trong mạng trung thế và cao thế

Mật độ dòng điện kinh tế cho theo loại dây, theo số giờ sử dụng phụ tải cực đại (giờ), T_{max} = trên 3000- 5000 h sử dụng số nhỏ, T_{max} = 1000 - 3000 h sử dụng số lớn.

- Đối với ĐDK sử dụng dây nhôm (A) hoặc nhôm lõi thép (As): $J = 1 - 1,3 \text{ (A/mm}^2\text{)}$.

- Đối với ĐDK, cáp ngầm sử dụng cáp ruột đồng: $J = 2,7 - 3,5 \text{ (A/mm}^2\text{)}$.

- Đối với ĐDK, cáp ngầm sử dụng cáp ruột nhôm: $J = 1,2 - 1,6 \text{ (A/mm}^2\text{)}$

Ngoài ba điều kiện chọn dây nêu trên, trong các tiêu chuẩn quy phạm còn yêu cầu chọn dây đảm bảo điều kiện độ bền cơ, nhất là các dây điện ngoài việc cung cấp điện còn phải chịu lực kéo của chính thiết bị sử dụng điện.

3.6. TÍNH CHỌN THIẾT BỊ ĐÓNG CẮT VÀ BẢO VỆ MẠCH ĐIỆN THEO ĐIỀU KIỆN PHÁT NÓNG VÀ ĐIỀU KIỆN NGẮN MẠCH

Các thiết bị đóng cắt và bảo vệ mạch điện như cầu dao, cầu chì, aptomat (cầu dao tự động) đã giới thiệu ở phần trên. Khi đưa vào mạch điện để sử dụng, chúng cần được lựa chọn theo các điều kiện quy định để đảm bảo sự hoạt động ổn định của hệ thống điện và khống chế tích cực các sự cố xảy ra cho thiết bị và hệ thống. Nhiệm vụ quan trọng nhất của các thiết bị này ngoài việc điều hành đóng cắt mạch điện thông thường, là phải hoạt động khi xảy ra sự cố quá tải và ngắn mạch. Do đó, cần tính chọn thiết bị đóng cắt và bảo vệ mạch điện theo điều kiện phát nóng và điều kiện ngắn mạch. Xác định khả năng làm việc ổn định của thiết bị trong điều kiện làm việc bình thường và không bình thường. Các thiết bị luôn đặt ngay đầu vào của mạch điện mà nó cần đóng cắt và bảo vệ. Theo mỗi loại sơ đồ, dòng điện làm việc định mức và dòng điện cực đại của thiết bị được chọn từ thiết bị xa nhất ngược về nguồn, càng xa nguồn trị số càng nhỏ, những thiết bị càng gần nguồn trị số cường độ dòng điện càng lớn. Đó chính là tính chọn lọc của thiết bị bảo vệ.

Điều kiện phát nóng của khí cụ điện:

Nguyên lý bảo vệ quá dòng:

Đối với các thiết bị điện có cường độ dòng điện làm việc nhỏ, các thiết bị điện một pha, để các khí cụ điện làm việc phải đảm bảo chọn khí cụ đóng cắt có cường độ dòng điện định mức $I_{KCD} \geq I_{lv}$ của thiết bị được khí cụ điện bảo vệ.

Đối với các thiết bị điện (các động cơ không đồng bộ) khi khởi động có hệ số khởi động lớn, cường độ dòng điện khi khởi động lớn gấp 5-7 lần cường độ dòng điện làm việc, cần chọn khí cụ điện có cường độ dòng điện định mức theo công thức sau:

$$I_{KĐ} \geq \frac{I_{mm}}{\alpha} \text{ với } \alpha = 1,6 - 2,5$$

$I_{KĐ}$ là cường độ dòng điện của các cầu dao, cầu chì hoặc cầu dao tự động chọn trong các bảng 3-11 đến bảng 3-13. Trong điều kiện hiện nay, mỗi KĐ đều được cung cấp biên bản kiểm tra xuất xưởng, do đó nên chọn thiết bị theo các đặc tuyến làm việc của động cơ đã được nhà sản xuất cung cấp.

I_{mm} là cường độ dòng điện mở máy cực đại của động cơ điện (A).

Chọn: $\alpha = 2,5$ đối với các máy có I_{mm} nhỏ.

$\alpha = 1,6 - 2,0$ đối với các máy có I_{mm} nặng

$\alpha = 1,6$ đối với các máy hàn.

Để đảm bảo an toàn cung cấp điện, nguyên tắc chọn $I_{KĐ}$, I_{cp} của dây dẫn trong cùng một mạch điện là:

$$I_{lv} < I_{KĐ} < I_{cp}$$

Trong đó: I_{lv} - cường độ dòng điện làm việc (A);

$I_{KĐ}$ - cường độ dòng điện khởi động cực đại (A);

I_{cp} - cường độ dòng điện cho phép lâu dài trong dây (A).

Điều kiện ngắn mạch:

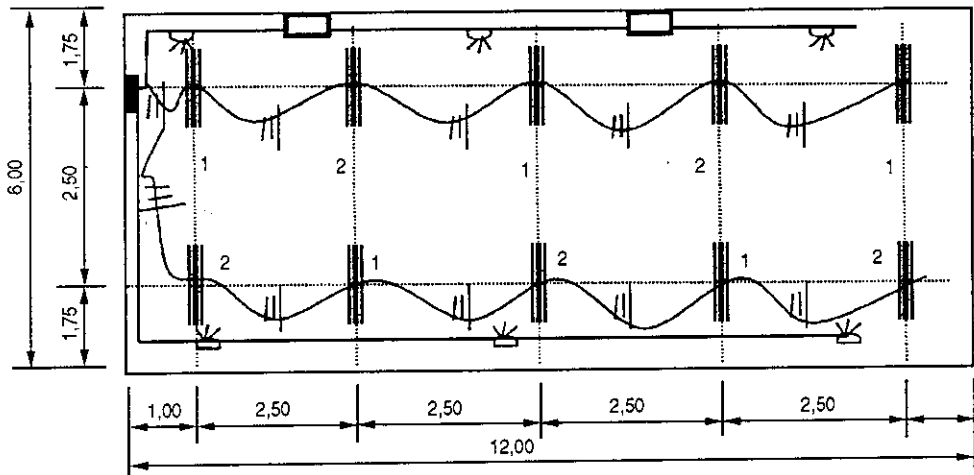
Ngắn mạch là hiện tượng xảy ra khi có sự nối tắt về điện giữa các dây pha với nhau hoặc giữa dây pha với dây trung tính hoặc dây pha bị chạm đất. Khi ngắn mạch xảy ra, dòng điện tăng cao đột ngột, gây phát nóng tại các điểm tiếp xúc và lan truyền nhanh chóng ra các phần khác của khí cụ điện, nếu các phần vật liệu của khí cụ điện có nhiệt độ cao hơn mức ghi trong phụ lục 3.20 thì khí cụ điện phải hoạt động để ngắt mạch gần như tức thời.



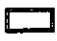
Ví dụ 1: Một phòng họp có mặt bằng bố trí thiết bị điện như trong hình vẽ.

Nhiệt độ môi trường là 35°C , $K_n = 0,82$.

Hãy:

- 1- Vẽ sơ đồ điện.
- 2- Tính chọn tiết diện dây đến các đèn và ổ cắm và máy lạnh và tiết diện dây từ bên ngoài dẫn điện đến phòng.
- 3- Chọn CB trong sơ đồ sao cho đảm bảo tính chọn lọc.

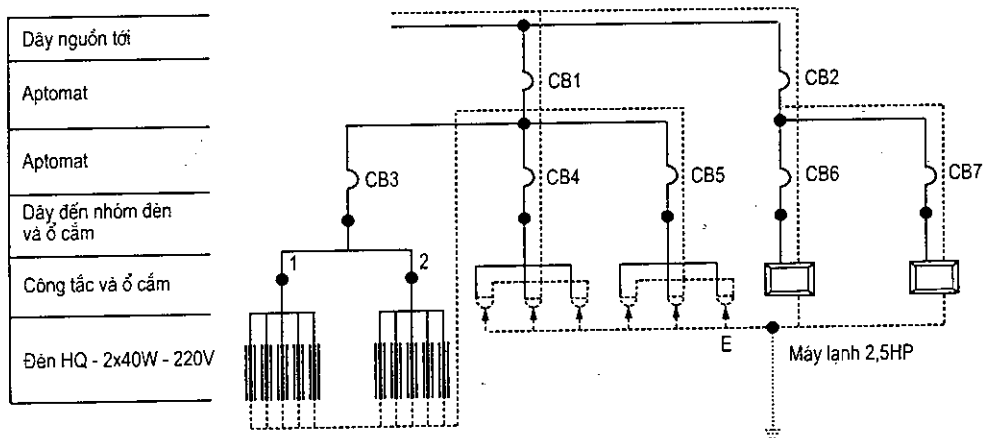


- Cho biết:  hộp đèn 2 bóng HQ 40W- 220V, $\cos\varphi = 0,6$
 ổ cắm 5A-220V. $\cos\varphi = 1$;
 Máy lạnh 2,5 HP -220V, $\cos\varphi = 0,8, K_t = 3,5$
 (K_t là hệ số tải = $\frac{I_{mm}}{I_{lv}}$)

Bài giải:

1- Vẽ sơ đồ điện nguyên lý:

Theo ký hiệu trên bản vẽ mặt bằng có thể thiết lập sơ đồ điện nguyên lý như sau:



2- Tính chọn tiết diện dây đến các đèn:

Đường dây trong phòng cung cấp cho các thiết bị điện chiều dài ngắn nên chỉ cần tính chọn theo điều kiện phát nóng:

- Dây dẫn điện đến nhóm đèn số 1 (tương tự nhóm số 2) gồm 5 bộ đèn mỗi bộ 2 bóng, cường độ dòng điện trong dây:

$$I_{d1} = I_{d2} = 5 \times \frac{P_p}{U_p \cos \varphi} = 5 \times \frac{2(40+15)}{220 \times 0,6} = 4,166 \text{ (A)}$$

$$I_{cpd} = \frac{I_d}{K_n} = \frac{4,166}{0,82} = 5,08 \text{ (A)}$$

Cường độ dòng điện qua ba nhóm đèn là $2 \times I_{cpd}$

Tra phụ lục 3.5 chọn dây bọc PVC tiết diện 1 mm^2 , 3 dây 1 ruột đồng đặt chung trong một ống, cường độ dòng điện cho phép là 15A

Cường độ dòng điện qua CB3 là:

$$I_{CB3} = 2 \times I_{d1} = 2 \times 4,16 = 8,32 \text{ (A)}$$

Chọn CB3 có $I_{CB} = 10 \text{ (A)}$

3- Tính chọn tiết diện dây đến một dãy ba ổ cắm:

$$I_{3 \text{ ổ cắm}} = 3 \times I_{1 \text{ ổ cắm}} = 3 \times 5 = 15 \text{ (A)}$$

$$I_{cp3 \text{ ổ cắm}} = \frac{I_{3 \text{ ổ cắm}}}{K_n} = \frac{15}{0,82} = 18,29 \text{ (A)}$$

Tra phụ lục 3.5 chọn dây bọc PVC tiết diện $1,5 \text{ mm}^2$, 2 dây 1 ruột đồng đặt chung trong một ống, cường độ dòng điện cho phép là 19A.

Các ổ cắm điện trên thực tế là không đồng thời có nhiều phụ tải cắm vào nên hệ số làm việc của các ổ cắm là: 0,5

Cường độ dòng điện qua CB4 là:

$$I_{CB3} = I_{3 \text{ ổ cắm}} = 18,29 \times 0,5 = 9,145 \text{ (A)}$$

Chọn CB4 có $I_{CB4} = 10 \text{ (A)}$

Tương tự CB4, chọn CB5 có $I_{CB5} = 10 \text{ (A)}$

4- Tính chọn CB1:

Cường độ dòng điện qua CB1:

$$I_{CB1} = I_{CB3} + I_{CB4} + I_{CB5} = 10 + 9,145 \times 2 = 28,29 \text{ (A)}$$

Chọn CB1 có $I_{CB1} = 30 \text{ A}$

5- Tính chọn tiết diện dây đến máy lạnh:

$$I_{2ML} = 2 \times I_{1ML} = 2 \times \frac{2,5.736}{220.0,8} = 20,9 \text{ (A)}$$

$$I_{cp2ML} = \frac{I_{2ML}}{K_n} = \frac{20,9}{0,82} = 25,49 \text{ (A)}$$

Tra phụ lục 3.5 chọn dây bọc PVC tiết diện $2,5 \text{ mm}^2$, 2 dây 1 ruột đồng đặt chung trong một ống, cường độ dòng điện cho phép là 27A.

Máy lạnh có $K_t = 3,5$ nên, chọn CB theo điều kiện mở máy, chọn $\alpha = 2,5$

Cường độ dòng điện qua CB6 là:

$$I_{CB6} = I_{CB7} = \frac{I_{ML} \cdot 3,5}{2,5} = \frac{10,45 \cdot 3,5}{2,5} = 14,63 \text{ (A)}$$

Chọn CB6 = CB7 có $I_{CB} = 20 \text{ (A)}$

Cường độ dòng điện qua CB2:

$$I_{CB2} = I_{CB63} + I_{CB7} = 2 \times 14,63 = 29,26 \text{ (A)}$$

Chọn CB2 có $I_{CB2} = 30\text{A}$

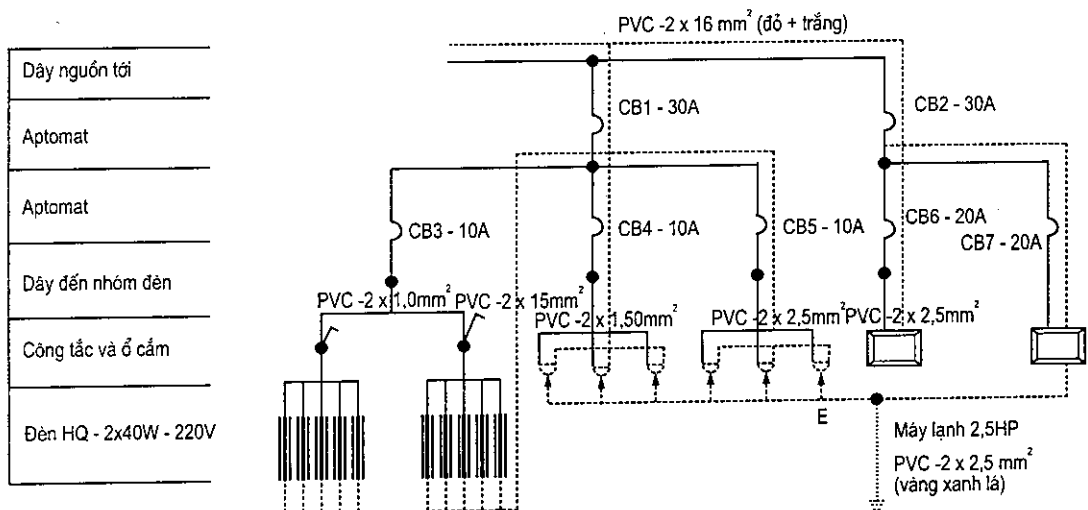
6- Tính tiết diện dây từ bên ngoài dẫn điện đến phòng:

Tổng cường độ dòng điện trong dây chính:

$$I_{dây chính} = 2 \times I_{cpd} + 2 \times I_{cp3\phi} \text{ cắm} + I_{cp 2ML} = 2 \times 5,08 + 2 \times 18,29 + 25,49 = 72,23 \text{ A}$$

Tra phụ lục 3.5 chọn dây bọc PVC tiết diện 16 mm^2 , 2 dây 1 ruột đồng đặt chung trong một ống, cường độ dòng điện cho phép là 80A.

Sơ đồ điện sẽ được vẽ lại cụ thể với các thành phần đã được tính toán như sau:



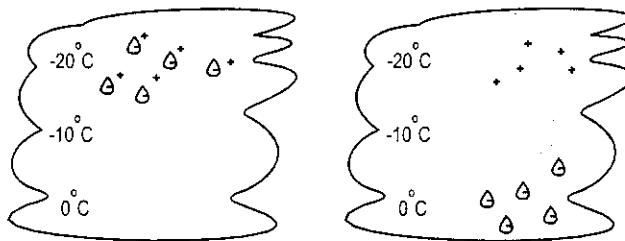
Chương 4

CHỐNG SÉT CHO CÁC CÔNG TRÌNH KIẾN TRÚC

4.1. SÉT, HIỆN TƯỢNG, NGUYÊN NHÂN VÀ HẬU QUẢ CỦA SÉT ĐỐI VỚI CÔNG TRÌNH KIẾN TRÚC

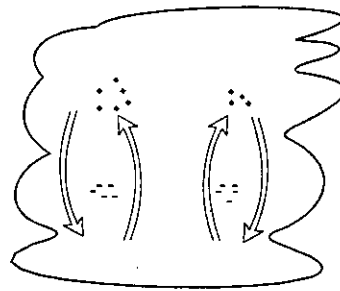
1. Hiện tượng và nguyên nhân gây ra sét

Tìm hiểu về nguyên nhân hình thành sét có rất nhiều ý kiến, trong đó có thuyết của nhà bác học Simson như sau: Về mùa nắng, nước bốc hơi mạnh, hơi nước tích tụ trên bầu. Ở trạng thái áp suất thấp, càng lên cao không khí càng loãng, nước ở trạng thái phân ly thành ion H^+ và ion OH^- .



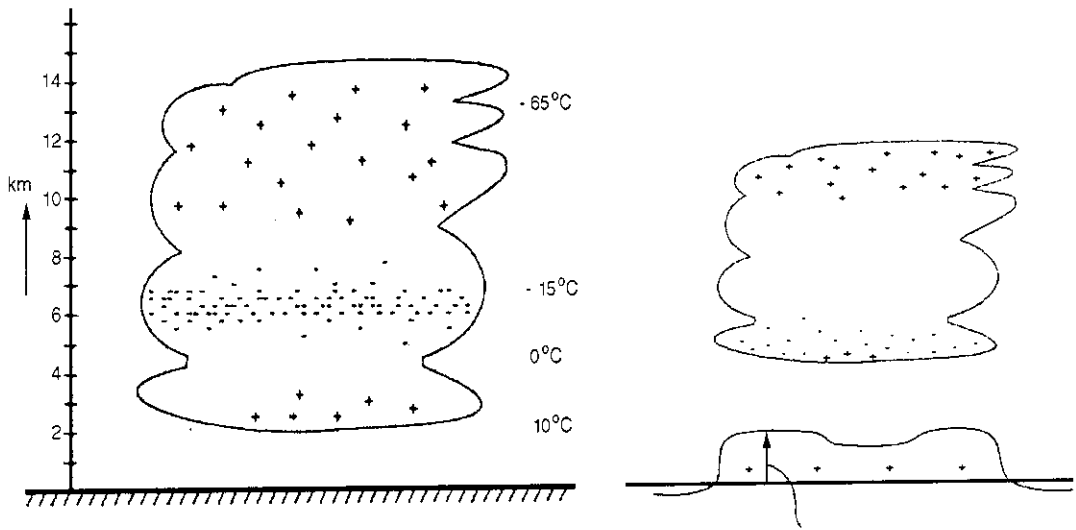
Hình 4.1: Sự phân ly của các giọt nước

Về trọng lượng các ion này chênh lệch nhau rất nhiều. Các ion H^+ tập hợp nhau thành những nhóm mang điện dương nhẹ và bốc lên cao trong đám mây; Các ion OH^- tập hợp thành những nhóm nặng hơn ở phía dưới đám mây. Do tác động của áp suất khí quyển và gió xoáy, chúng tách thành những đám mây mang điện. Ta gọi đó là những đám mây tích điện gọi tắt là “mây tích”, các đám mây tích cùng dấu bị đẩy trôi đến gần nhau làm cho mật độ tích điện càng tăng lên hoặc dần sa xuống gần mặt



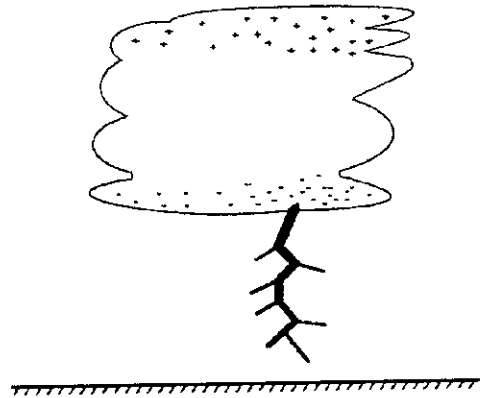
Hình 4.2: Ion dương nhẹ bay lên cao, ion âm nặng chìm xuống

đất kích thích sự cảm ứng điện tích trái dấu (điện tích dương) ở những điểm cao trên mặt đất.



Hình 4.3: Quá trình phân ly trong đám mây tích

Dưới nhiệt độ và áp suất khí quyển các ion dương và ion âm tách thành các đám mây trái dấu. Giữa các đám “mây tích” trái dấu, hoặc giữa các đám mây tích (điện tích âm) và các điểm cao trên mặt đất sẽ hình thành những điện trường E với cường độ tăng dần. Lúc này không khí ngột ngạt vì sự ion hoá đã làm giảm nồng độ oxy tự do trong không khí, nhiệt độ tăng cao, oi bức. Khi cường độ điện trường tăng tới trên 20 - 30 kV/cm thì xảy ra hiện tượng sét.



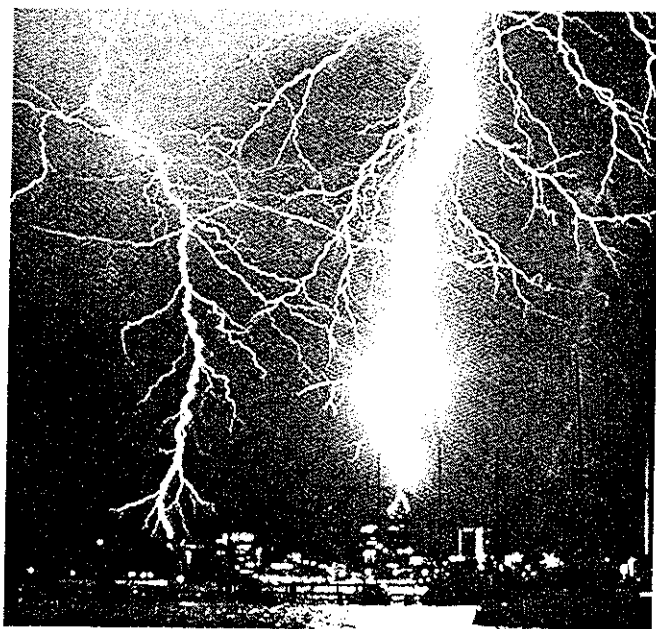
Hình 4.4: Hiện tượng phóng điện sét

Hiện tượng sét là sự phóng điện giữa hai đám mây tích điện trái dấu hoặc giữa các đám mây tích với các điểm cao trên mặt đất. Khi hai dòng điện trái dấu gặp nhau có sự trung hòa về điện gây ra ánh chớp sáng lòa ta gọi là sét, đồng thời không khí giãn ra đột ngột gây nên tiếng nổ ta gọi là sấm, vì âm thanh đi chậm hơn ánh sáng nên bao giờ ta cũng thấy chớp sáng lòa rồi mới nghe sấm nổ. Sự phóng điện giữa hai đám mây tích sẽ lặp lại và kéo dài với cường độ nhỏ dần cho đến khi có sự trung hoà về điện trong đám mây mới chấm dứt. Sét giữa các đám mây gọi là sét dây, sét đánh thẳng xuống mặt đất hay nhà cửa

công trình, người và vật ở dưới đất gọi là sét đánh thẳng. Có những dòng sét cường độ cực lớn, phóng cực nhanh ta gọi là sét cục.

Nói chung, cường độ dòng điện của đám mây sét rất lớn, từ 50 kA đến trên 200 kA với nhiệt độ lên đến 10000°C. Khi sét đánh thẳng xuống nhà, xuyên qua tường để lại các lỗ thủng cháy xém ta gọi là sét cục. Sét đánh vào đường dây điện, vào các đường ống đặt trong không khí gọi là sét lan truyền. Dòng điện sét gây cảm ứng cho các vật dụng làm bằng kim loại trong nhà, hoặc chấn động, hư hỏng các thiết bị điện, thiết bị điện tử, ta gọi là sét cảm ứng.

Việt Nam là nước có cường độ sét rất lớn trên 100 ngày có sét trong một năm.



Hình 4.5: Hình ảnh sét đánh xuống nhà cửa công trình

2. Hậu quả

Về mùa mưa hay xảy ra hiện tượng sấm sét. Hiện tượng sấm sét xảy ra trong cơn mưa với tiếng nổ rền và những tia chớp nhoáng trên bầu trời. Sấm sét gây ra nhiều hậu quả tai hại, làm chết người (hoặc bị thương), chết gia súc, sét làm gãy đổ cây cối, hư hỏng nhà cửa và thiết bị. Vì cường độ dòng điện sét lớn, điện áp cao, nhiệt độ lớn ta gọi sét là hiện tượng quá điện áp thiên nhiên. Hiện tượng quá điện áp thiên nhiên gây nhiều hậu quả nặng nề, mà năm nào bắt đầu vào mùa mưa là ta đều bắt đầu nghe các thông tin về sét đánh chết người, súc vật, phá hoại nhà cửa cây cối. Khi sét đánh trực tiếp vào các cây cao, nhất là các cây đơn độc đứng giữa đồng, dòng điện sét với nhiệt độ cao phóng nhanh qua lõi cây, làm lõi cây bốc hơi không kịp, cây bị xé toạc ra, người đứng trú mưa dưới gốc cây cũng sẽ bị ảnh hưởng nặng

nền, có thể bị chết; vì vậy người ta khuyên khi trời mưa đừng đứng trú mưa dưới cây. Sét đánh thẳng vào nhà cửa, làm đổ nhà, cháy nhà; sét đánh vào đường dây điện, vào các đường ống đặt trong không khí dòng điện sét lan truyền làm cháy nhà, cháy nổ thiết bị điện, cháy trạm điện thậm chí sét lan truyền đến các thiết bị đặt trong các hầm ngầm phá hủy chúng... Hàng năm, trên thế giới (ở Trung Quốc, Indônêxia...), những đám cháy rừng do sét đánh trong các rừng sâu lan rộng mau chóng và rất khó cứu chữa. Khi sét đánh vào người, làm máu đông lại, người bị chết hoặc bị thương rất nặng nề. Sét còn gây ra cảm ứng tĩnh điện trên các vật dụng bằng kim loại hay cảm ứng điện từ lên tới hàng chục ngàn vôn làm hư hỏng các thiết bị điện tử, sai lệch hoạt động của các hệ thống điện tử.

Người ta đã thiết lập bản đồ sét (xem hình), cho thấy nơi nào trên bản đồ nước ta cũng có dấu hiệu bị sét đánh. Vì vậy, những người làm công việc thiết kế xây dựng nhà cửa công trình luôn phải xác định nhiệm vụ thiết kế, bố trí hệ thống chống sét cho công trình là cần thiết, cần tiến hành song song với việc thiết kế kiến trúc cho công trình. Khi thi công cũng cần thi công cùng lúc với công trình theo từng giai đoạn từ thấp lên cao.

4.2. YÊU CẦU CHỐNG SÉT CHO CÔNG TRÌNH KIẾN TRÚC

Như trên đã trình bày, các công trình kiến trúc bất kể cao hay thấp, rộng hay hẹp đều phải xem xét khả năng bị sét đánh để có biện pháp đề phòng hữu hiệu nhất.

Tuy nhiên việc bố trí hệ thống chống sét cho mọi công trình không giống nhau, mà phải qua khảo sát, tìm hiểu, dự báo khả năng gây hậu quả khi bị sét đánh, những tác hại về con người, tài sản...v.v.. Dự đoán những vị trí dễ bị sét đánh: Những điểm cao, những chỗ nhô ra, những khoảng trống trải ... Nói chung, việc thiết lập hệ thống thu sét như tạo ra một tấm màn che phủ để sét không đánh xuống công trình.

1. Phân cấp chống sét

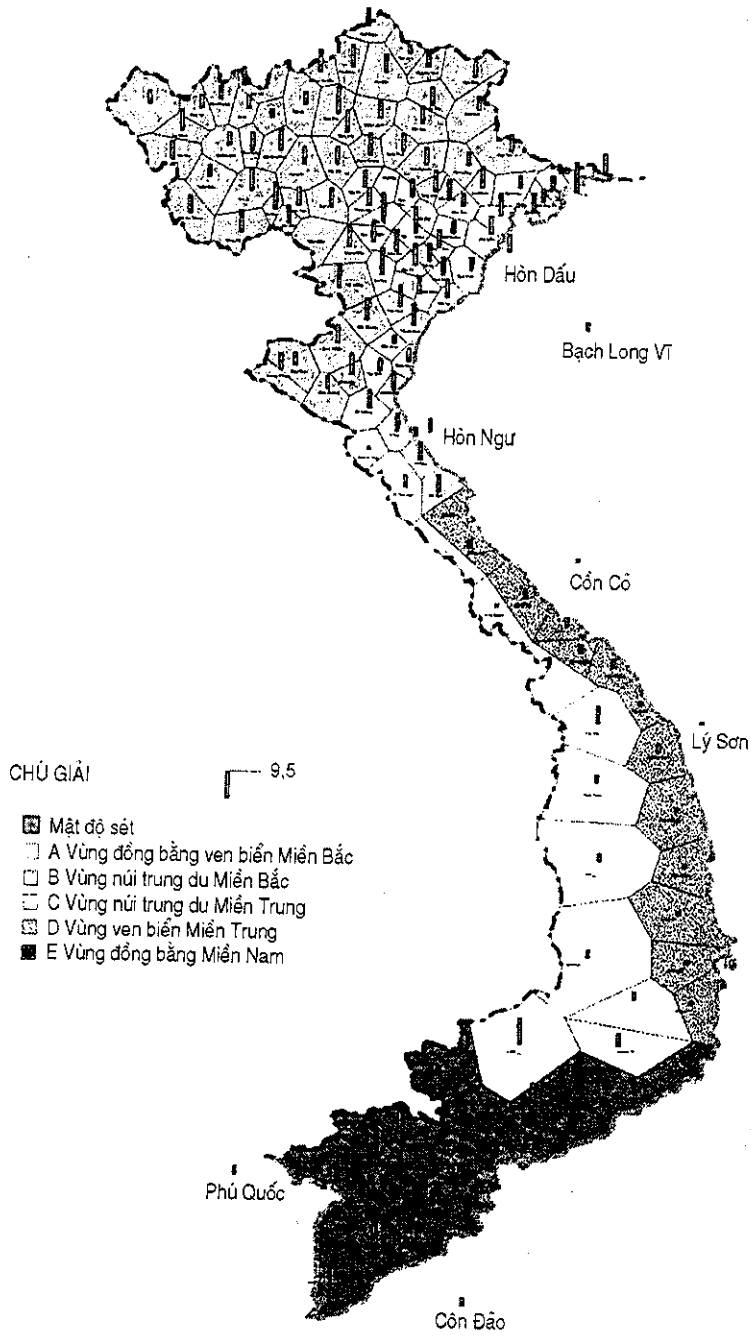
Các công trình kiến trúc ra ba cấp độ chống sét như sau:

- *Cấp 1*: Là những công trình trong đó tỏa ra khí cháy, hơi cháy, bụi hoặc sợi cháy. Các chất này dễ dàng chuyển sang trạng thái lơ lửng và có khả năng kết hợp dễ dàng với oxy tự do trong không khí hoặc các chất oxy hóa khác để tạo thành các hỗn hợp nổ. Có khả năng gây nổ ngay cả trong điều kiện làm việc bình thường. Khi cháy nổ xảy ra sẽ gây ra tổn thất lớn về người và tài sản.

- *Cấp 2*: Tương tự như công trình cấp 1 nhưng khả năng gây nổ chỉ xảy ra khi vận hành sai quy tắc. Khi cháy nổ xảy ra sẽ gây ra tổn thất nhỏ về người và tài sản (không chết người, hư hại tài sản không đáng kể).

- *Cấp 3*: Những công trình còn lại.

BẢN ĐỒ PHÂN VÙNG MẬT ĐỘ SÉT VIỆT NAM



Hình 4.6

2. Yêu cầu chống sét cho công trình

Do hình thức sét đánh ta có:

- Sét đánh trực tiếp (đánh thẳng)
- Sét đánh lan truyền.
- Sét cảm ứng.

Cần bố trí chống sét cho các công trình theo các cấp độ đã phân như sau:

- Công trình cấp 1,2: Sử dụng cả ba biện pháp chống sét trực tiếp, chống sét lan truyền và cả chống sét cảm ứng.
- Công trình cấp 3: Chỉ cần chống sét trực tiếp và chống sét lan truyền

4.3. CHỐNG SÉT ĐÁNH THẲNG

Để chống sét đánh thẳng, từ xưa Franklin đã nghiên cứu và đưa ra sử dụng hệ thống thu sét bằng kim thu sét. Ngày nay, ta gọi đó là hệ thống thu sét thụ động. Vì hệ thống này rất đơn giản, được bố trí chờ sẵn, khi có mây giông, có sét xuất hiện là thu lấy dòng điện sét để đưa xuống đất. Hiện nay, do tác hại quá lớn của sét, trên thế giới có rất nhiều nơi nghiên cứu chế tạo các thiết bị chống sét để chủ động trong việc chống sét, ta gọi đó là thiết bị thu sét tích cực.

4.3.1. Hệ thống chống sét thụ động Franklin

4.3.1.1. Cấu tạo

Gồm ba bộ phận chính:

1. Bộ phận thu sét

Bộ phận thu sét là bộ phận có nhiệm vụ tạo ra vùng bảo vệ để thu hút các điện tích trong các đám mây giông. Bộ phận thu sét đặt ở vị trí cao nhất của công trình hoặc những nơi dễ bị sét đánh (mái nhà, các góc nhọn, chỗ nhô ra trên mái như ống khói, ống thông hơi, bể nước mái, các góc lồi v.v...).

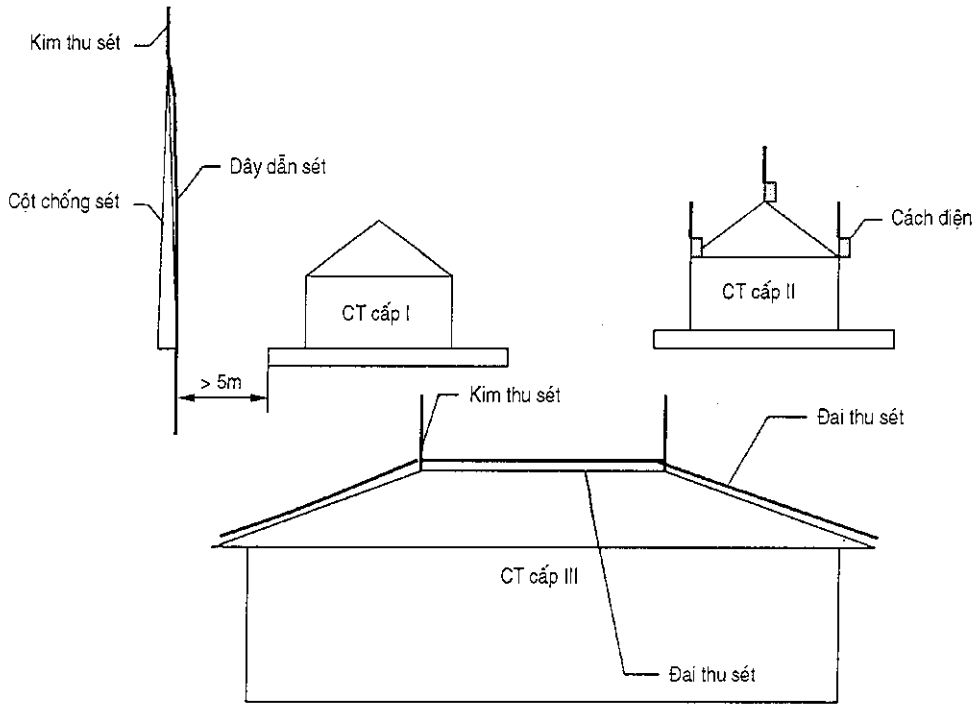
+ Bố trí bộ phận thu sét phụ thuộc cấp chống sét của công trình:

- Công trình cấp 1: Bộ phận thu sét phải đặt bên ngoài công trình, khoảng cách gần nhất của nối đất chống sét đến móng công trình là 5 mét.
- Công trình cấp 2: Bộ phận thu sét có thể đặt bên ngoài công trình, hoặc bố trí ngay trên công trình, nhưng phải bố trí bộ phận cách ly về điện với công trình.
- Công trình cấp 3: Bộ phận thu sét được phép bố trí ngay trên công trình.

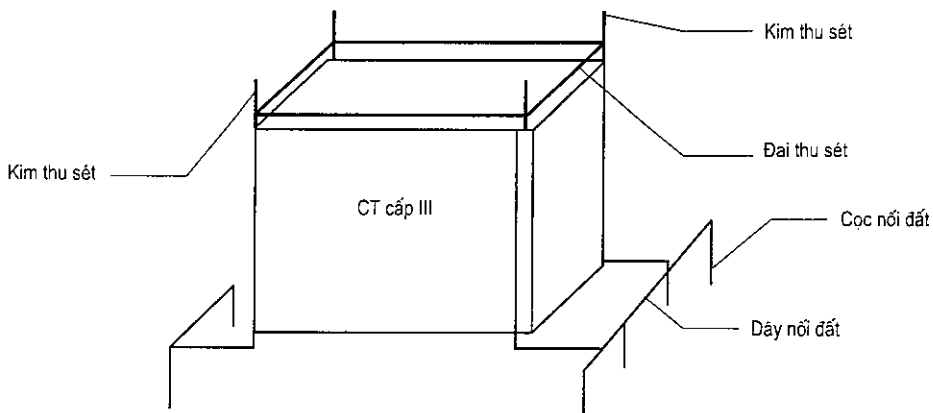
+ Cấu tạo của bộ phận thu sét:

- *Kim thu sét*: được làm bằng thép, thép mạ kẽm, mạ đồng hoặc đồng thau có tiết diện tròn với đường kính trên 12 mm, hoặc thép ống, thép góc với chiều dày thép

trên 3,5mm, tiết diện đầu kim không nhỏ hơn 100mm². Kim thu sét có phần trực tiếp thu sét là thép trần (không sơn), thép mạ kẽm, đồng thau có chiều dài trên 400mm. Phần còn lại là giá đỡ.



Hình 4.7: Các kiểu bố trí kim, đai và dây thu sét cho công trình cấp 1 và cấp 2, cấp 3.



Hình 4.8: Các kiểu bộ phận của hệ thống thu sét cổ điển Franklin cho nhà mái bằng

Đai thu sét: Những công trình có chiều dài bờ nóc, tường chắn mái lớn có thể sử dụng đai thu sét làm bằng bằng thép, thép mạ kẽm, mạ đồng bố trí ngay trên bờ nóc hoặc tường chắn mái để thu sét. Phạm vi bảo vệ của đai thu sét theo dọc đai với bề rộng hẹp hơn kim thu sét (Xem trong phần tính toán)

Lưới thu sét: Đối với nhà rất rộng lợp mái tôn với độ dốc ít (dưới 27°), mái tôn chỉ làm nhiệm vụ dẫn sét, cần phủ lên mái lưới thu sét làm bằng bằng thép, thép mạ kẽm, mạ đồng với ô lưới có diện tích không nhỏ hơn $20 \times 20 \text{ m}^2$.

Dây thu sét: Làm bằng thép tròn thép mạ kẽm, mạ đồng hoặc bằng đồng có tiết diện không nhỏ hơn 100 mm^2 . Dây thu sét dùng để bảo vệ các đường dây điện hoặc đường ống theo chiều dài.

2. Bộ phận dẫn sét

Bộ phận dẫn sét là bộ phận làm nhiệm vụ dẫn dòng điện sét từ bộ phận thu sét xuống bộ phận nối đất. Bộ phận này có thể đặt nổi trên vật cách điện gắn trên tường hoặc luồn trong ống cách điện đặt nổi hoặc chìm trong tường. Dây dẫn sét phải đi theo đường ngắn nhất, chọn nơi ít người qua lại. Khoảng cách từ dây dẫn sét đến cửa ra vào phải lớn hơn 1,5 m. Ở độ cao dưới 3 m hoặc nơi có người qua lại, bộ phận dẫn sét phải luồn trong ống cách điện đặt nổi hoặc chôn ngầm trong tường.

Cấu tạo:

Bộ phận dẫn sét làm bằng dây điện một ruột đồng hoặc dây điện một ruột nhôm (dây ruột nhôm ít dùng vì hay gãy ngầm kém an toàn) cách điện bằng hai lớp PVC hoặc dùng dây thép. Mỗi công trình phải có ít nhất hai dây dẫn sét. Công trình có chiều dài lớn thì cứ 20 m có một dây dẫn sét. Tiết diện dây bằng một nửa tiết diện bộ phận thu sét. Ở vị trí dây xuống cách mặt đất 1 mét, đặt bộ phận nối bộ phận thu sét với bộ phận nối đất, bộ phận này làm hai bằng ốc xiết cáp (ốc đồng nếu dây dẫn sét làm bằng đồng, ốc thép nếu dây dẫn sét làm bằng thép) có thể tháo lắp dễ dàng. Vị trí nối dây là nơi cần tháo ra kiểm tra điện trở của bộ phận nối đất vào trước mỗi mùa mưa để kiểm tra trị số điện trở nối đất của bộ phận nối đất so với tiêu chuẩn quy định.

3. Bộ phận nối đất

Khi thiết lập hệ thống nối đất chống sét, ta coi đất là đồng nhất và đẳng hướng với các dòng điện đi vào lòng đất và tản ra các lớp đất xung quanh. Bộ phận nối đất là bộ phận làm nhiệm vụ phân tán dòng điện sét vào các lớp đất xung quanh bộ phận này. Bộ phận nối đất chôn trong đất ở độ sâu 0,8 m so với mặt đất tự nhiên. Bộ phận nối đất phải đặt nơi có điện trở suất thấp, nơi ít người qua lại để tránh điện áp bước. Bộ phận nối đất là bộ phận quan trọng trong hệ thống thu sét, bộ phận này được kiểm tra chỉ số hàng năm vào đầu mùa mưa. Trị số điện trở nối

đất phụ thuộc mức độ nguy hiểm của công trình khi bị sét đánh và điện áp lưới cung cấp cho các thiết bị điện trong công trình. Không được sơn quét nhựa đường hay các chất cách điện lên bộ phận nối đất. Điện trở của trang bị nối đất là tỷ số giữa điện áp trên trang bị nối đất và dòng điện đi qua trang bị nối đất tản vào trong đất. Đối với nối đất chống sét: Điện áp đặt vào trang bị nối đất là điện áp giữa các đám mây sét và trang bị nối đất. Dòng điện đi qua trang bị nối đất là dòng điện sét. Các trị số này rất lớn nên điện trở nối đất nhân tạo của hệ thống thu sét được yêu cầu rất nhỏ.

- Cấu tạo:

+ Cọc nối đất:

Có cấu tạo và yêu cầu giống kim thu sét. Vật liệu của cọc nối đất là thép, thép mạ kẽm, mạ đồng hoặc đồng thau có tiết diện tròn với đường kính trên 12 mm, hoặc thép ống, thép góc với chiều dày thép trên 3,5mm, tiết diện không nhỏ hơn 100mm². Chiều dài của cọc nối đất phụ thuộc yêu cầu về điện trở nối đất đối với công trình và điện trở suất của nơi đặt bộ phận nối đất. Nơi có điện trở suất cao đến $3 \times 10^4 \Omega\text{cm}$ cần sử dụng cọc nối đất có chiều dài từ 2,5 m – 3 m. Nơi có điện trở suất cao từ $3 \times 10^4 \Omega\text{cm}$ đến $7 \times 10^4 \Omega\text{cm}$ (phần đất lớp trên mặt đất khô lẫn cát sỏi, đá cuội, các lớp đất mềm có mạch nước ở sâu bên dưới) thì cần sử dụng cọc nối đất có chiều dài trên 3 m.

+ Dây nối đất:

Dây nối đất làm bằng thép, thép mạ kẽm, mạ đồng hoặc đồng kéo sợi có tiết diện tròn hoặc chữ nhật không nhỏ hơn 100 mm². Dây nối đất được sử dụng riêng rẽ gọi là tia nối đất, mạch vòng nối đất. Dây nối đất liên kết với các cọc nối đất thành hệ thống cọc - tia. Nơi có điện trở suất thấp hơn $1 \times 10^4 \Omega\text{cm}$ cần sử dụng tia nối đất. Nơi có điện trở suất trong khoảng $1 \times 10^4 \Omega\text{cm}$ đến $5 \times 10^4 \Omega\text{cm}$ cần sử dụng hệ thống cọc - tia nối đất.

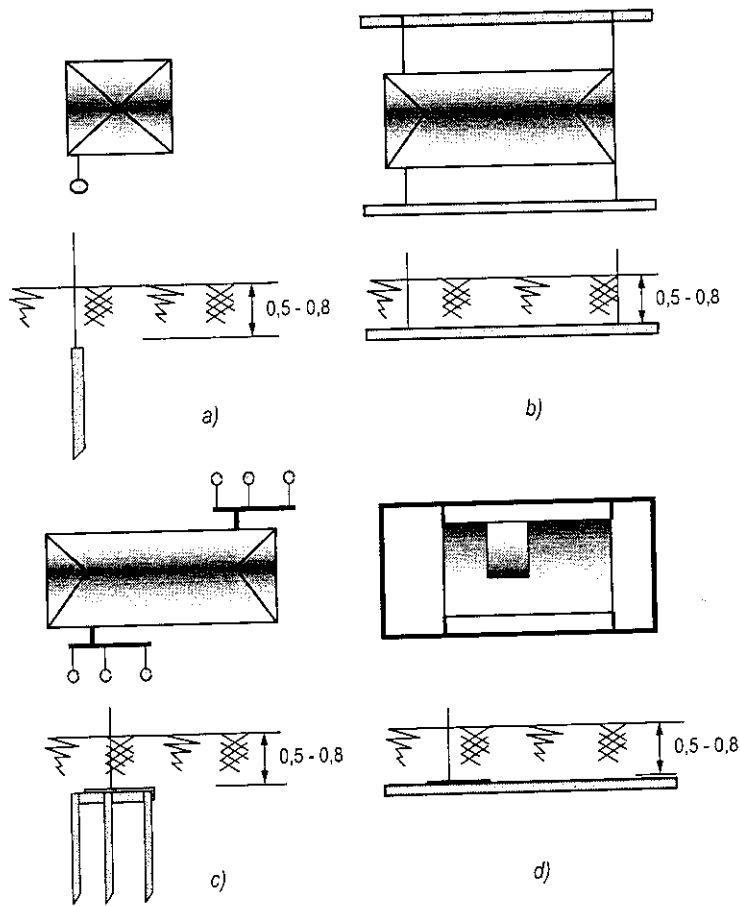
- Hình thức bố trí bộ phận nối đất:

+ Bố trí nối đất tập trung: là hình thức nối đất bằng cọc nối đất hoặc hệ thống cọc - tia. Hệ thống nối đất này bố trí ở những nơi đất có điện trở suất thấp nhất trong khu vực bố trí bộ phận nối đất, những nơi khuất, ít người qua lại. Hệ thống này sử dụng 3 đến 5 cọc, khoảng cách giữa các cọc bằng 1 đến 3 lần chiều dài cọc (nếu yêu cầu điện trở nối đất dưới 1 Ω , cần bố trí thêm nhiều cọc).

+ Bố trí mạch vòng: Sử dụng hình thức này cho những nơi có điện trở suất của đất không cao, diện tích công trình nhỏ.

+ Bố trí nối đất phân tán:

Sử dụng hình thức này cho những nơi có điện trở suất của đất thấp, lớp đất bề mặt mềm, dễ dẫn điện, diện tích công trình nhỏ.



Hình 4.9: Mặt bằng và mặt cắt bộ phận nối đất công trình
a) Một cọc nối đất; b) Tia nối đất; c) Nối đất cọc tia; d) Nối đất mạch vòng.

Các kiểu nối đất với trị số điện trở nối đất cho sẵn trong phụ lục, chỉ cần chọn và đo kiểm tra sau khi lắp đặt.

- Cải tạo đất:

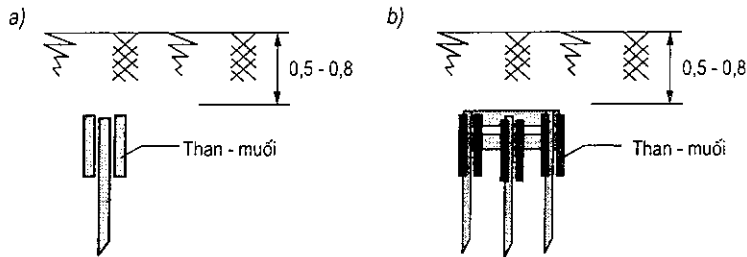
Ở những vùng đất quá khô cằn, đá sỏi dẫn điện kém, việc bố trí nhiều cọc nối đất vừa tốn kém lại vừa không đủ chỗ, khó đạt trị số nối đất theo quy định. Khi bố trí nhiều cọc nối đất gần nhau (nếu khoảng các cọc dưới 1 lần chiều dài cọc) sẽ xuất hiện hiệu ứng màn chắn (tạo bởi các điện tích cùng dấu đẩy nhau) làm cản trở việc thoát dòng điện sét vào các lớp đất xung quanh. Hệ thống nối đất như vậy khó đạt các trị số điện trở nối đất theo quy định để đảm bảo an toàn khi bị sét đánh. Khi đó ta cần sử dụng các biện pháp làm tăng độ dẫn điện của đất.

Sử dụng muối và bột than củi, than xỉ. Tại mỗi hố chôn cọc nối đất hay rãnh đặt dây nối đất, đổ vào hố (rãnh) từ 20 đến 30 kg hỗn hợp bột than – muối. Đối với cọc nối đất, số hỗn hợp bột than – muối này chỉ cần nằm trong khoảng một phần ba

chiều dài cọc tính từ mặt đất xuống (xem hình vẽ). Biện pháp này có giá thành rẻ nhưng các điện cực (nhất là cọc, dây bằng thép trần mau bị ăn mòn phải thay thế.

Sử dụng $CaCl_2, Cu_2 SO_4, Fe_2(SO_4)_3$

Ngoài ra người ta còn sử dụng hỗn hợp chế tạo sẵn của các công ty chế tạo thiết bị thu sét để cải tạo đất, tuy nhiên so sánh về giá thành thì đắt hơn nhiều.

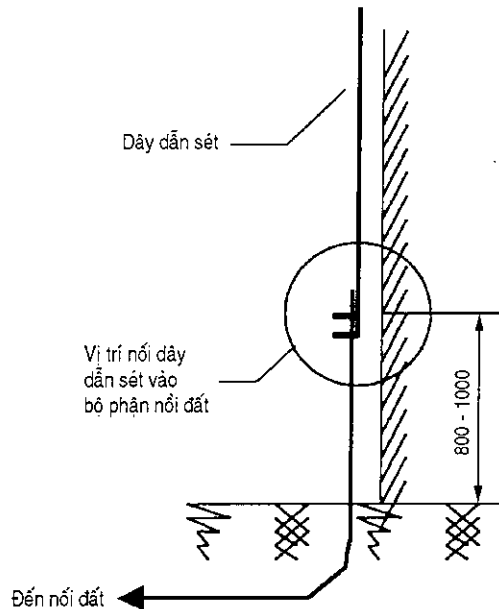


Hình 4.10: Cải tạo điện trở suất của đất bằng than - muối

Ghi chú:

- Bộ phận nối đất phải được kiểm tra trị số nối đất hàng năm vào đầu mùa mưa, nếu lớn hơn trị số điện trở quy định phải đóng thêm cọc hoặc phải thay cọc, thay dây nối đất. Vì vậy, điểm nối giữa bộ phận dẫn sét và bộ phận nối đất làm bằng 2 ốc xiết cáp, điểm nối này bố trí cách mặt đất từ 0,8 m đến 1 m ở nơi dễ trong thấy để kiểm tra.

- Đối với các công trình cao tầng cần thực hiện nối đất đẳng tầng tức là nối các bộ phận kim loại (vỏ thiết bị) vào dây nối đất trong mỗi tầng.



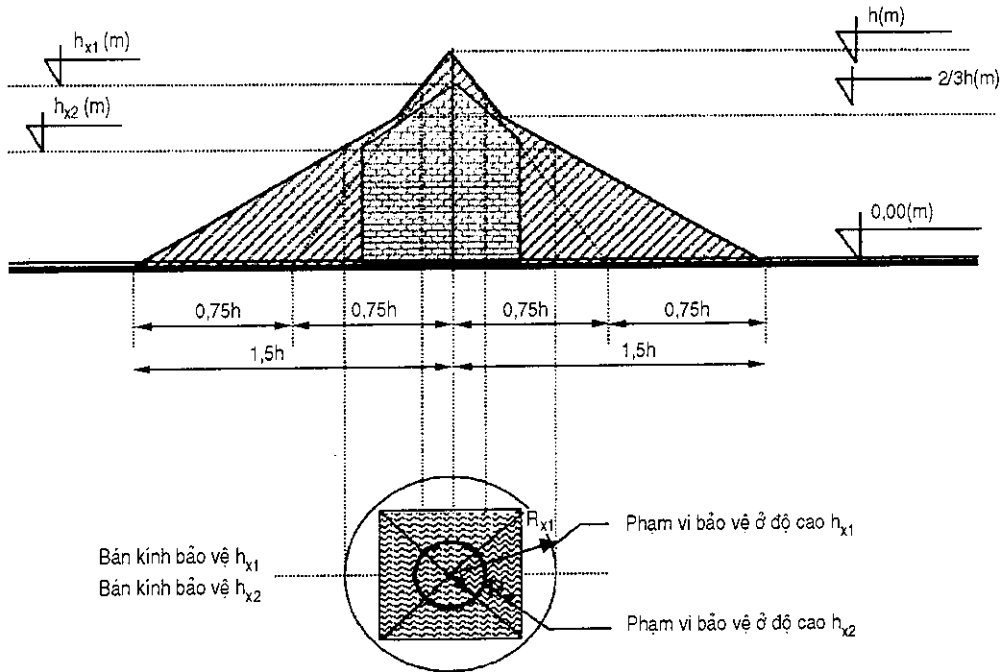
Hình 4.11: Nối dây dẫn sét vào dây nối đất

4.3.1.2. Tính toán bộ phận thu sét

Bộ phận thu sét là bộ phận quan trọng để tạo ra phạm vi bảo vệ cho công trình khỏi bị sét đánh. Theo kinh nghiệm được TCVN công nhận, phạm vi bảo vệ của một kim thu sét độc lập là một hình nón gãy, với đỉnh nón, trùng đỉnh kim, đáy nón có bán kính bằng 1,5 lần chiều cao kim tính từ mặt đất. Căn cứ hình dáng, phạm vi và cao độ của công trình, người ta đưa ra bốn trường hợp bố trí kim thu sét như sau:

1. Trường hợp một kim độc lập

Theo định nghĩa về phạm vi bảo vệ của một kim thu sét, ta dùng biểu diễn trên bản vẽ mặt bằng và mặt cắt phạm vi bảo vệ của kim thu sét như trong hình dưới đây:



Hình 4.12: Mặt cắt và mặt bằng phạm vi bảo vệ của một kim thu sét độc lập

Công thức tính như sau:

Khi biết chiều cao kim h và chiều cao cần bảo vệ h_x , tính bán kính phạm vi bảo vệ R_x

$$\text{Nếu } h_x > \frac{2}{3} h \text{ thì } R_x = 0,75 (h - h_x); \text{ Nếu } h_x < \frac{2}{3} h \text{ thì } R_x = 1,5 (h - 1,25 h_x);$$

Khi biết chiều cao cần bảo vệ h_x và bán kính phạm vi bảo vệ R_x , tính chiều cao kim h

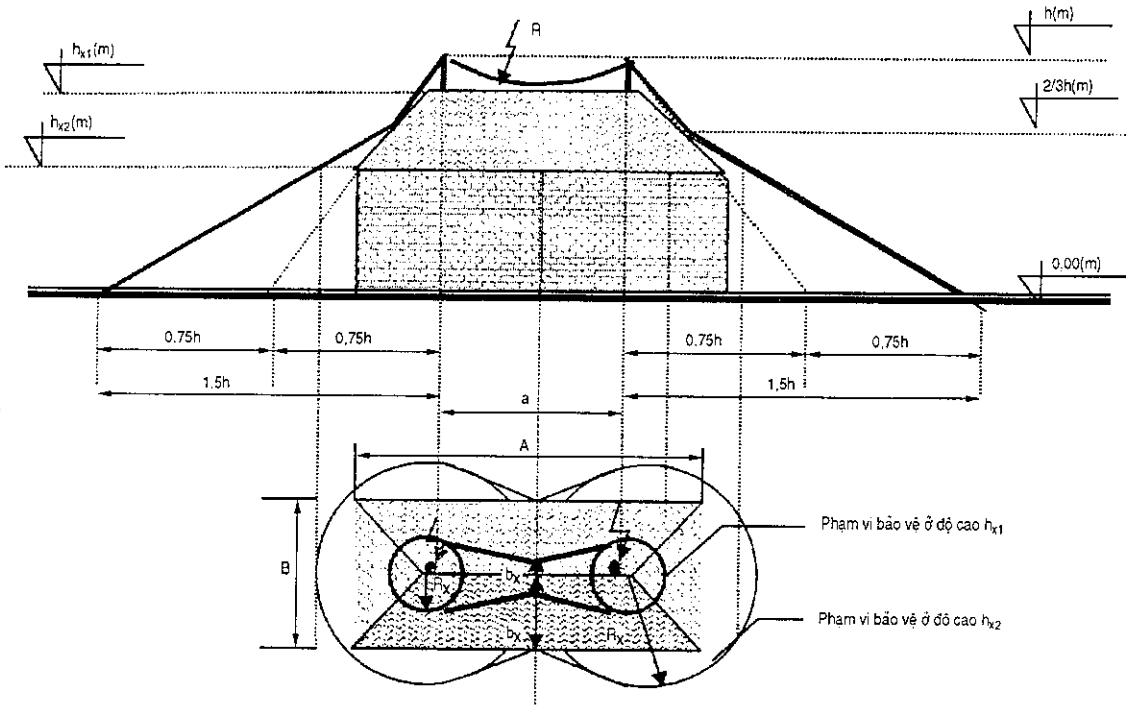
$$\text{Nếu } h_x > 2,67 R_x \text{ thì } h = \frac{R_x}{0,75} + h_x; \text{ Nếu } h_x < 2,67 R_x \text{ thì } h = \frac{R_x}{1,5} + 1,25 h_x$$

2. Trường hợp hai kim cao bằng nhau

Đối với những công trình có cùng độ cao nhưng có chiều dài lớn, nếu sử dụng một kim thu sét để bảo vệ công trình thì kim sẽ rất cao, bất tiện cho thi công và mất mỹ quan công trình. Khi đó, người ta bố trí hai kim cao bằng nhau. Phạm vi bảo vệ của hai kim thu sét cao bằng nhau được phối hợp bởi phạm vi bảo vệ của mỗi kim. Phần

nằm giữa hai kim có sự liên kết tạo thành một cung tròn. Cung tròn có tâm cách mặt đất một khoảng bằng bốn lần chiều cao kim (tính từ mặt đất đến đỉnh kim) và bán kính cung tròn tính theo công thức:

$$R = \sqrt{(3h)^2 + (0,5a)^2} = \sqrt{9h^2 + 0,25a^2}$$



R_{x1}, R_{x2} : Bán kính bảo vệ tại h_{x1}, h_{x2}

b_{x1}, b_{x2} : Bề rộng nửa phạm vi bảo vệ chỗ hẹp nhất giữa hai kim tại h_{x1}, h_{x2}

Hình 4.13: Mặt cắt và mặt bằng phạm vi bảo vệ của một hai kim thu cao bằng nhau

Khoảng cách từ đáy cung tròn đến mặt đất gọi là h_0 , nếu $h_0 > h_x$ thì trên mặt đứng, phần công trình nằm giữa hai kim được bảo vệ.

$$h_0 = 4h - R = 4h - \sqrt{9h^2 + 0,25a^2}$$

Trên mặt bằng, phạm vi bảo vệ giữa hai kim bị thu hẹp lại, gọi nửa bề rộng phạm vi bảo vệ giữa hai kim trên mặt bằng tại cao độ h_x là b_x , nếu $b_x > \frac{B}{2}$ thì công trình được bảo vệ trên mặt bằng. Giá trị b_x tính như sau:

- Khi biết chiều cao h_0 và chiều cao cần bảo vệ h_x , tính phạm vi bảo vệ b_x

$$\text{Nếu } h_x > \frac{2}{3} h_0 \text{ thì } b_x = 0,75 (h_0 - h_x)$$

Nếu $h_x < \frac{2}{3} h_0$ thì $b_x = 1,5 (h_0 - 1,25 h_x)$

- Khi biết chiều cao cần bảo vệ h_x và bề rộng phạm vi bảo vệ b_x , tính chiều cao thấp nhất của cung tròn h_0 :

Nếu $h_x > 2,67 b_x$ thì $h_0 = \frac{b_x}{0,75} + h_x$

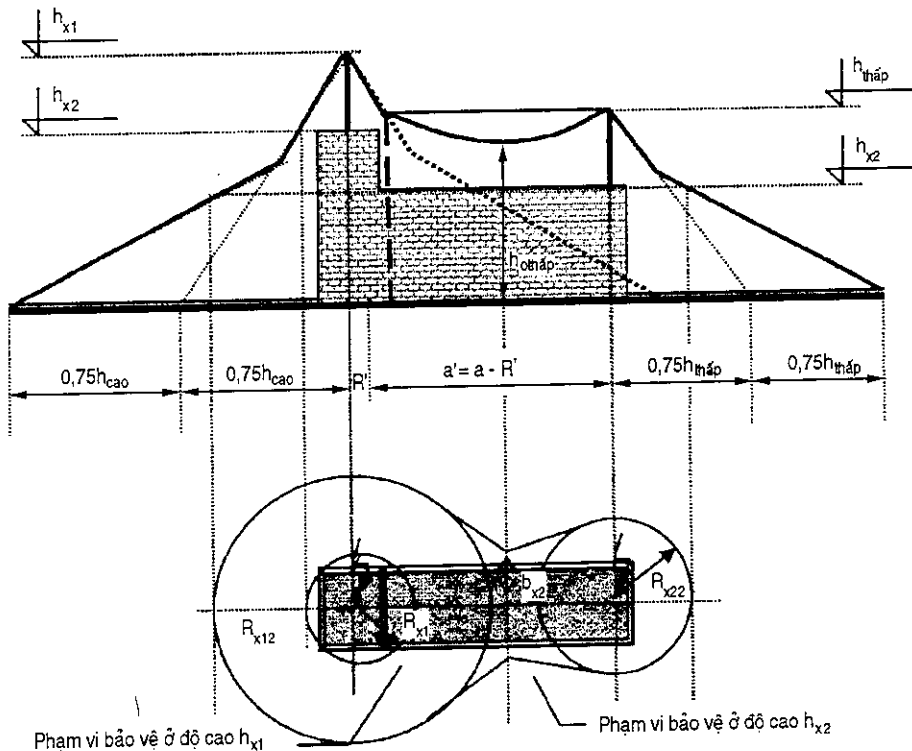
Nếu $h_x < 2,67 b_x$ thì $h_0 = \frac{b_x}{1,5} + 1,25 h_x$

Sau đó tính chiều cao kim h theo công thức:

$$h = 0,571 h_0 + \sqrt{0,183h_0^2 + 0,0357a^2}$$

Bán kính phạm vi bảo vệ tại mỗi vị trí đặt kim tính như một kim độc lập theo công thức ở phần trên.

3. Trường hợp hai kim không bằng nhau



Hình 4.14: Mặt cắt và mặt bằng phạm vi bảo vệ của hai kim thu sét khác cao độ

Trên thực tế các công trình có mái với nhiều cao độ khác nhau, ta cần xét trường hợp bố trí hai kim có độ cao không bằng nhau. Khi đó, bán kính phạm vi bảo vệ tại

mỗi vị trí đặt kim tính như một kim độc lập theo công thức ở phần trên. Ở phần giữa hai kim cần xác định vị trí kim giả tưởng (không có kim thật) là kim có độ cao bằng kim thấp bố trí trên đường nối hai kim cao – kim thấp và cách kim cao một khoảng R' bằng phạm vi bảo vệ của kim cao cho đo cao bằng kim thấp.

Trong trường hợp này cần tính:

$$h_{\text{othấp}} = 4h_{\text{thấp}} - \sqrt{9h_{\text{thấp}}^2 + 0,25a^2}$$

Tính b_x theo kim thấp:

- Khi biết chiều cao $h_{\text{othấp}}$ và chiều cao cần bảo vệ h_x , tính phạm vi bảo vệ $b_{x\text{thấp}}$:

$$\text{Nếu } h_x > \frac{2}{3} h_{\text{othấp}} \text{ thì } b_{x\text{th}} = 0,75 (h_{\text{oth}} - h_x)$$

$$\text{Nếu } h_x < \frac{2}{3} h_{\text{othấp}} \text{ thì } b_{x\text{th}} = 1,5 (h_{\text{oth}} - 1,25 h_x)$$

- Khi biết chiều cao cần bảo vệ h_x và bề rộng phạm vi bảo vệ $b_{x\text{th}}$, tính chiều cao thấp nhất của cung tròn h_{oth} :

$$\text{Nếu } h_x > 2,67 b_{x\text{th}} \text{ thì } h_{\text{oth}} = \frac{b_x}{0,75} + h_x$$

$$\text{Nếu } h_x < 2,67 b_{x\text{th}} \text{ thì } h_{\text{oth}} = \frac{b_x}{1,5} + 1,25 h_x$$

Sau đó tính chiều cao kim thấp h_{th} theo công thức:

$$h_{\text{th}} = 0,571 h_{\text{oth}} + \sqrt{0,183h_{\text{oth}}^2 + 0,0357(a - R')^2}$$

4. Trường hợp nhiều kim không bằng nhau

Trên thực tế các công trình có nhiều mái với nhiều cao độ khác nhau, ta cần xét từng trường hợp với hai kim có độ cao bằng nhau, hai kim có độ cao không bằng nhau với điều kiện các b_x giữa hai kim liên tiếp đều lớn hơn 0. Sau đó, tổng hợp lại để kiểm tra phạm vi bảo vệ giữa các kim bằng công thức:

$$D < 8 \cdot (h - h_x)$$

Trong đó D là đường kính của đường tròn ngoại tiếp đa giác có đỉnh là vị trí các kim thu sét tham gia bảo vệ công trình.

Chú ý: Khi kim thu sét cao hơn 30 m thì phải nhân D với hệ số $p = \frac{5,5}{\sqrt{h}}$.

4.3.1.3. Các ví dụ tính toán lựa chọn bộ phận thu sét

Ví dụ 1: Xác định chiều cao kim thu sét đặt trên đỉnh ống khói cao 20 m, đường kính miệng ống khói là 1 m.

Bài giải:

a) Nếu ống khói không có chụp che, kim thu sét được gắn trên thành miệng ống khói, khi đó ta có:

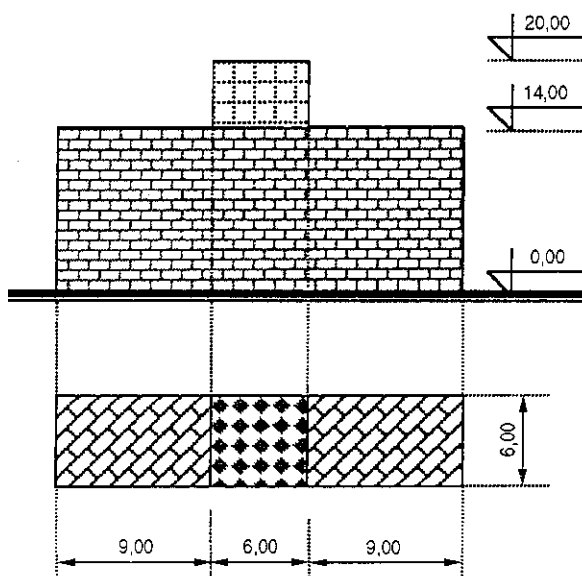
b) $h_x = 20$ m và $R_x = 0,5$ m

c) Độ cao kim tính theo công thức:

$$\text{Nếu } (h_x = 20 \text{ m}) > (2,67 R_x = 1,335) \text{ thì } h = \frac{0,5}{0,75} + 20 = 20,667 \text{ m}$$

Phần kim trên miệng ống khói cao 0,667 m.

Ví dụ 2: Một nhà mái bằng có diện tích $24 \times 6 \text{ m}^2$, gồm hai cao độ, phần cao 20 m có diện tích 36 m^2 , phần còn lại cao 14 m (xem hình vẽ). Hãy bố trí kim thu sét với chiều cao kim không quá 2 m để bảo đảm mỹ quan cho công trình và vẽ phạm vi bảo vệ của các kim trên.



Bài giải:

1- Bố trí 4 kim thu sét tại các điểm A, B, C, D để bảo vệ cho phần nhô cao 20 m theo công thức

$$D < 8(h - h_x), \text{ ta có: } D = 6\sqrt{2} = 8,485\text{m}$$

+ Chiều cao kim tại ABCD là:

$$h_{A, B, C, D} = \frac{8,485}{8} + 20 = 21,06\text{m}$$

+ Bán kính bảo vệ của các kim ABCD là:

$$\text{Nếu } (h_x = 20) > \left(\frac{2}{3} \times 21,06 = 14,04\right) \text{ thì } R_{20} = 0,75(21,06 - 20) = 0,795 \text{ m}$$

+ Tính bx giữa 2 kim cao A và kim cao B:

Tính:
$$h_{oAB} = 4 \times 21,06 - \sqrt{9 \times 1,06^2 + 0,25 \times 6^2} = 20,988\text{m}$$

So sánh
$$h_x = 20 \text{ m và } \frac{2}{3} h_{oAB} = \frac{2}{3} \times 20,988 = 13,992\text{m}$$

thì $b_{xEA} = 0,75 (21,06 - 20) = 0,795 \text{ m} > 0 \text{ m}$

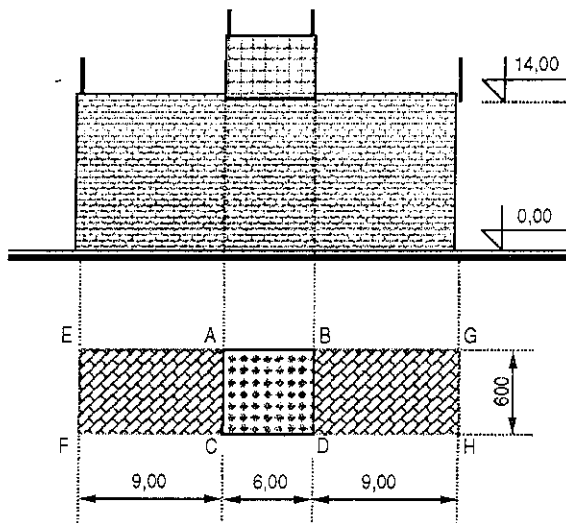
2- Để bảo vệ cho khối 14 m, trước hết kiểm tra các kim trên:

Biết chiều cao kim $h = 21,06 \text{ m}$ và chiều cao cần bảo vệ $h_x = 14 \text{ m}$, tính bán kính phạm vi bảo vệ R_x

Nếu:
$$(h_x = 14) < \left(\frac{2}{3} \times 21,06 = 14,04\right)$$

thì
$$R_{14} = 1,5 (21,06 - 1,25 \times 14) = 5,34 \text{ m}$$

Với bán kính này phần nhà 14 m không được bảo vệ, ta phải đặt thêm kim tại các góc EFGH (xem hình).



Phần nhà cao 14 m được bảo vệ hoàn toàn nếu các $b_{14} > 0$ và $D < 8.(h_E - 14)$.

Trong đó: $D = \sqrt{6^2 + 9^2} = 10,816 \text{ m}$.

Độ cao kim tại E cần là:

$$h_E = \frac{D}{8} + 14 = \frac{10,816}{8} + 14 = 15,352 \text{ m}$$

Tính chọn vị trí kim giả tưởng giữa hai kim A và E như sau:

So sánh:
$$h_t = 15,352\text{m với } \frac{2}{3} h_c = \frac{2}{3} 21,06 = 14,04 \text{ m}$$

ta có $h_{th} > \frac{2}{3} h_c$, do đó khoảng cách kim giả tưởng đến kim cao là:

$$R' = 0,75 \times (21,06 - 15,352) = 4,281 \text{ m}$$

+ Tính bx giữa kim cao A và kim thấp E;

Khoảng cách giữa kim tại E và kim giả tưởng là:

$$9 - 4,281 = 4,719 \text{ m}$$

Tính: $h_{o\text{thấp}} = 4 \times 15,352 - \sqrt{9 \times 15,352^2 + 0,25 \times 4,719^2} = 15,2916 \text{ m}$

Chọn kim tại EFGH là 15,352 m ta có các b_x lần lượt là:

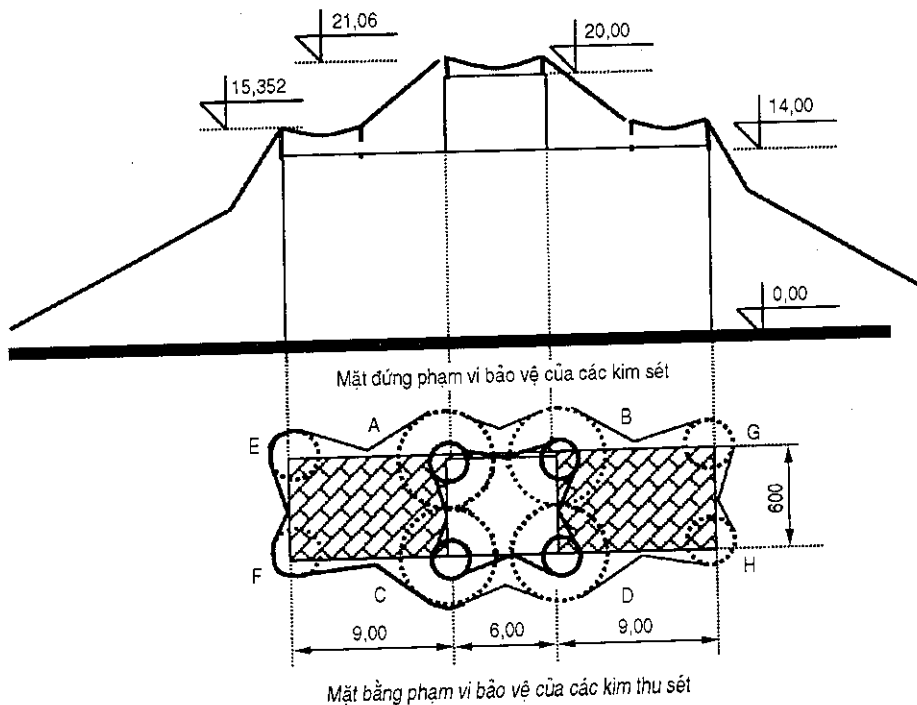
So sánh $h_x = 14 \text{ m}$ và $\frac{2}{3} h_{o\text{th}} = \frac{2}{3} \times 15,2916 = 10,194 \text{ m}$

thì $b_{EA} = 0,75 (15,2916 - 14) = 0,9687 \text{ m} > 0$

+ Tính bán kính bảo vệ R_x của các kim thấp E:

Nếu $(h_x = 14) > (\frac{2}{3} \times 15,352 = 10,194)$

thì $R_E = 0,75 (15,352 - 14) = 1,014 \text{ m}$



Hình 4.15: Mặt cắt và mặt bằng phạm vi bảo vệ của một kim thu sét độc lập

+ Tính bx giữa 2 kim thấp E và kim thấp F:

Tính:
$$h_{o_{EF}} = 4 \times 15,352 - \sqrt{9 \times 15,352^2 + 0,25 \times 6^2} = 15,254 \text{ m}$$

So sánh
$$h_x = 14 \text{ m và } \frac{2}{3} h_{oth} = \frac{2}{3} \times 15,254 = 10,169 \text{ m}$$

thì
$$b_{EF} = 0,75 (15,169 - 14) = 0,876 \text{ m} > 0$$

Kết luận: Để bảo vệ cho công trình trên với kim có chiều cao dưới 2 m, ta đặt 4 kim mỗi kim cao 1,06 m tại các vị trí ABCD (cao độ 20 m) và 4 kim mỗi kim cao 1,254 m tại các vị trí EFGH (cao độ 14 m).

Nhận xét: Khi dùng nhiều kim thu sét để bảo vệ cho công trình thì độ cao các kim đều được thu ngắn, phạm vi bảo vệ vẫn hiệu quả, mỹ quan và an toàn, dễ dàng cho thi công lắp đặt. Vì vậy, nên dùng nhiều kim thấp hơn là dùng ít kim cao hoặc quá cao.

4.3.2. Bộ phận thu sét tích cực

Để chủ động phòng chống sét cho công trình, người ta đã nghiên cứu chế tạo các loại kim thu sét phóng điện sớm. Dưới đây xin giới thiệu hai loại kim của Global Lightning Technologies Ltd (dạng quả cầu Dynaspere và hình trụ Interceptor), kim thu sét Saint -Elmo của Franklin France (dạng mũi tên)

1. Kim thu sét của Global Lightning Technologies Ltd

a) Cấu tạo:

Kim thu sét phóng điện sớm có dạng quả cầu thu sét Dynaspere, dạng hình trụ.

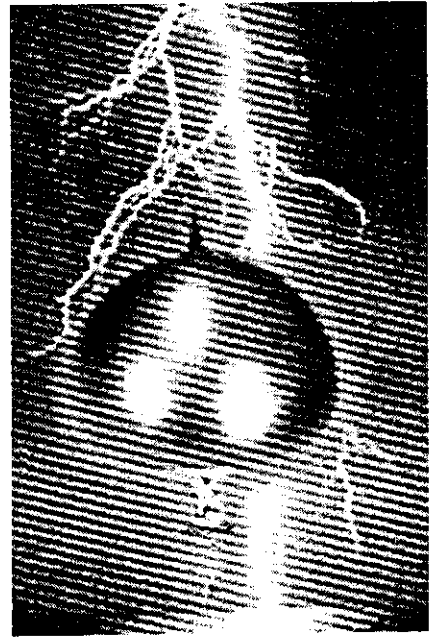
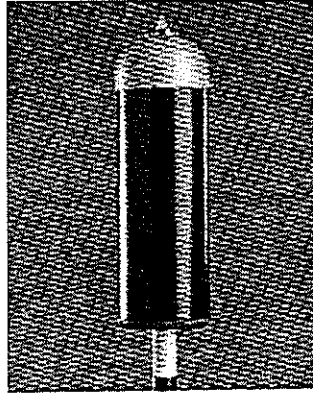
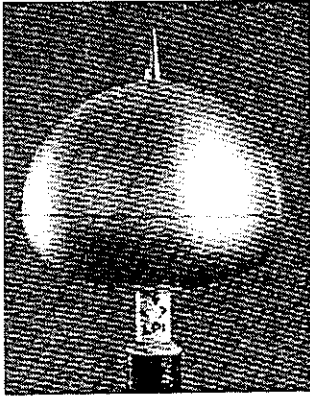
Interceptor do Global Lightning Technologies Ltd chế tạo và thử nghiệm. Bộ phận chính quả cầu bằng kim loại bọc ngoài là thiết bị tạo ion, giải phóng ion và chủ động phóng ra tia điện sớm về phía các đám mây sét.

b) Nguyên lý hoạt động:

Khi không có sét, quả cầu được nối đất qua hệ thống dây dẫn sét và cọc nối đất; khi có đám mây sét xuất hiện, ion trái dấu trong đám mây sét ghép điện dung với bề mặt quả cầu, quả cầu tạo ion bằng bộ phận cảm ứng nằm bên trong quả cầu với ion trong đám mây sét xuất hiện gần nó. Bộ phận cảm ứng có khả năng tăng nhanh ion tạo ra tới mức đủ lớn để gây ra phóng điện sớm mà không cần có nguồn cấp năng lượng bên ngoài hỗ trợ.

c) Vùng bảo vệ của quả cầu:

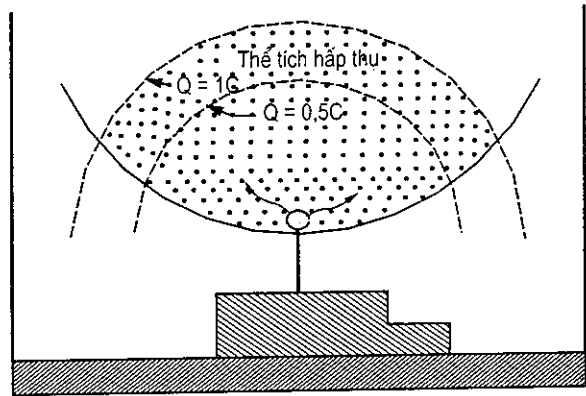
Được xây dựng từ một bán cầu phóng điện và một parabol giới hạn, đáy parabol ngay vị trí đặt quả cầu. Người ta chia ra ba mức bảo vệ: Bình thường, trung bình và cao (tương đương công trình cấp ba, cấp hai, cấp một).



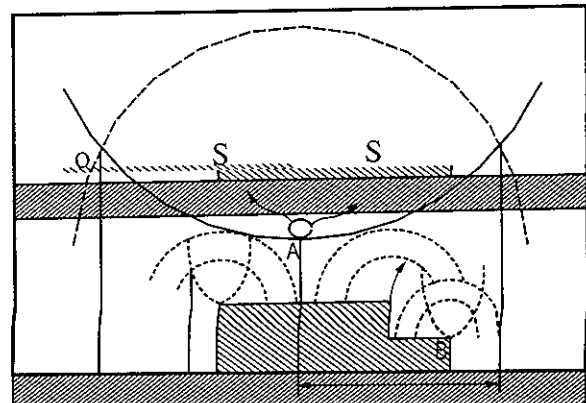
Hình 4.16: Hình dạng bên ngoài của quả cầu và hình trụ thu sét

Hình 4.17: Phản ứng trong quả cầu thu sét khi có sét xuất hiện gần quả cầu

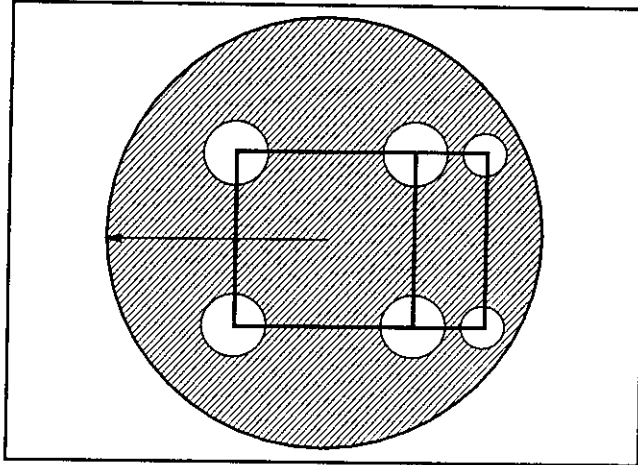
Vùng bảo vệ của quả cầu thu sét phủ kín toàn bộ công trình mà nó bảo vệ



Chú trọng các góc nhô ra gọi là các điểm cạnh tranh



Mặt bằng phạm vi bảo vệ của một quả cầu như hình vẽ.

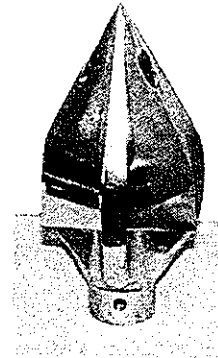


2. Kim thu sét hình mũi tên Saint -Elmo

Kim thu sét hoạt động bằng cách thay đổi từ trường xung quanh công trình được bảo vệ, tạo điều kiện thuận lợi cho việc phát triển hiệu ứng Corona kích thích phóng điện sớm

a) Cấu tạo:

Kim có ba bộ phận chính là đầu thu, bộ phận kích thích và thân kim. Đầu thu bố trí tại vị trí cao nhất của công trình để tạo ra dòng không khí chuyển động. Bộ phận kích thích làm bằng Piezoelectric Ceramic đặt trên thân kim, một sợi cáp chạy dọc thân kim nối bộ kích thích với đỉnh nhọn phát xạ ion. Thân kim dùng để đỡ kim, thân kim được làm bằng đồng thau hoặc inox

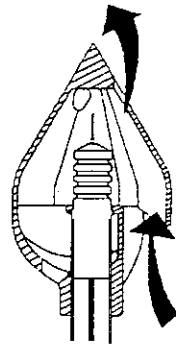
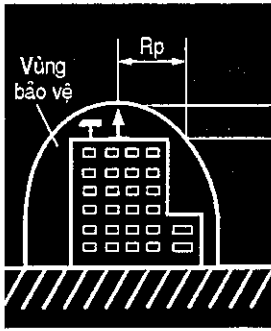


b) Nguyên lý làm việc

Khi có mây giông xuất hiện, bộ kích thích tạo ra điện áp cao tại đầu nhọn phát ra ion và gia tăng mật độ ion trong buồng thu gió làm gia tăng vận tốc phóng điện corona. Kim có khả năng gia tăng sự kích thích ngay cả ở trường tĩnh điện cường độ thấp từ 2 đến 4 kA. $D = 10 \times I^{2/3}$ với D là khoảng cách kích hoạt, I là cường độ dòng sét tính với đơn vị kA.

Ngoài ra còn có kiểu kim thu sét Ionostar, Ioniflash của Paratonneres, kiểu Prevection của USA, và nhiều loại khác (sinh viên tự tìm hiểu).

Bộ phận dẫn sét và bộ phận nối đất của bộ phận thu sét tích cực chủ yếu để dẫn dòng điện còn dư sau khi đã phóng điện vào đám mây sét. Bộ phận dẫn sét và bộ phận nối đất có thể làm như ở hệ thống chống sét Franklin.



Đầu thu



4.4. CHỐNG SÉT LAN TRUYỀN, CHỐNG SÉT CẢM ỨNG

Để chống sét lan truyền, biện pháp an toàn nhất là chôn ngầm các đường dây điện, dây điện thoại và các đường ống vào trong đất. Ở đô thị, người ta cần thiết và đang làm điều đó. Nhưng các hệ thống ngầm có chi phí đầu tư gấp ba đến bốn lần các hệ thống đặt nổi, thời gian thi công lại lâu hơn. Vì vậy, các công trình mới, các khu vực xây dựng mới đều đặt vấn đề để thiết kế thi công các hệ thống kỹ thuật ngầm như đường dây điện, đường dây điện thoại, dây mạng... Các công trình hiện hữu phải bố trí các thiết bị chống sét lan truyền như chống sét ống dùng để bảo vệ quá điện áp cho cách điện của dây dẫn, chống sét van để bảo vệ trạm biến áp ...

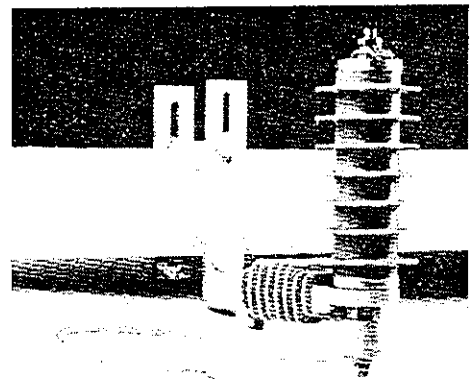
4.4.1. Chống sét van để bảo vệ trạm biến áp

Chống sét van là thiết bị được sử dụng để bảo vệ chống sét phía cao thế cho các trạm biến áp. Điện áp của chống sét van phải phù hợp với điện áp của đường dây hay trạm mà nó bảo vệ. Ví dụ: Trạm biến áp có điện áp 15/0,4 kV sử dụng chống sét van LA-18kV, trạm biến áp có điện áp 22/0,4 kV sử dụng chống sét van LA-24kV.

Cấu tạo của chống sét van:

Vỏ ngoài là sứ cách điện cao thế. Bên trong là ống fibrobakelit chứa bột dập hồ quang (SiO_2). Một đầu nối với đầu dây dẫn điện vào máy biến thế, đầu kia nối với bộ phận nối đất.

Nguyên lý làm việc: Bình thường dòng điện từ lưới chủ yếu đi vào máy biến thế hầu như không đi qua chống sét van, vì lúc này điện trở của lớp bột bên trong ống rất lớn. Khi bị sét đánh vào đường dây điện, dòng điện sét với cường độ cực lớn lan



Chống sét van LA

truyền trên đường dây đến đầu nối vào chống sét van làm bột SiO_2 bốc hơi trở thành chất dẫn điện với điện trở rất nhỏ tạo thuận lợi cho dòng điện sét xuyên qua chống sét van và theo dây nối đất xuống đất không đi qua máy biến áp. Sau đó nó trở lại trạng thái ban đầu.

Cấu tạo vào nguyên lý của chống sét ống cũng tương tự.

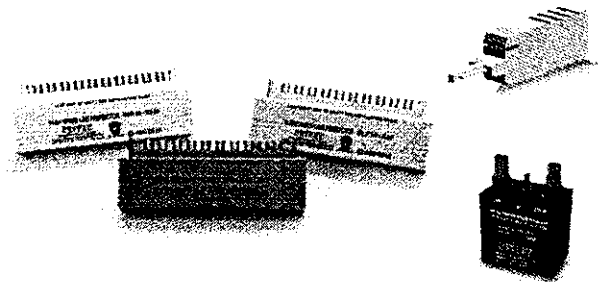
Chọn chống sét ống theo điện áp danh định của lưới và giới hạn dòng điện cắt; chọn chống sét van theo điện áp danh định và công dụng của thiết bị.

4.4.2. Chống sét hạ thế

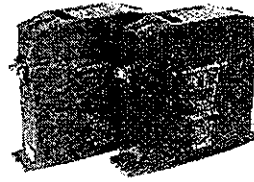
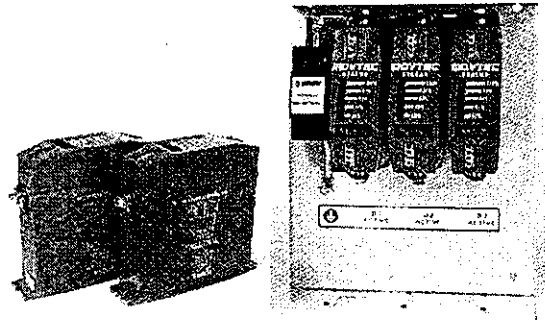
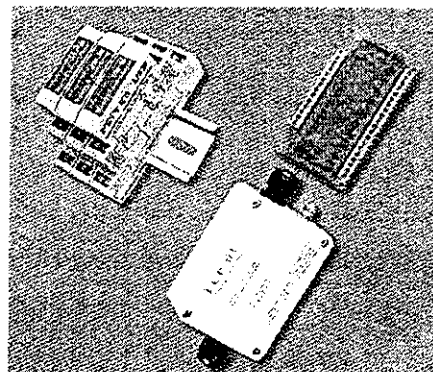
Được sử dụng để chống sét phía hạ thế của trạm biến áp, các chống sét này có cường độ dòng điện lớn từ 32 đến 1630A, loại một pha hoặc ba pha có khả năng tản xung sét cao đến 135 đến 160 kA với tần suất xung sét 8 lần trong 1 μs tùy chủng loại.

4.4.3. Chống sét lan truyền trên đường tín hiệu

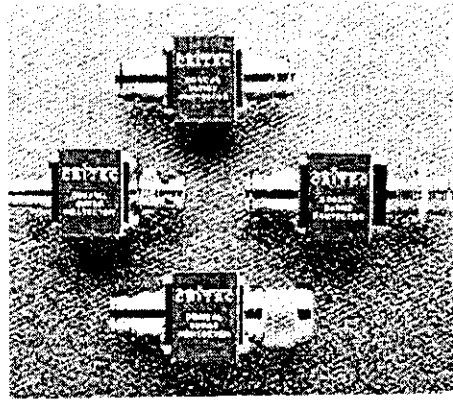
Sử dụng để bảo vệ chống sét cho đường dây điện thoại.



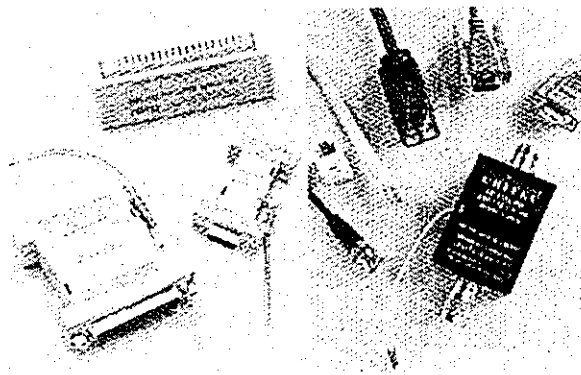
4.4.4. Chống sét lan truyền đường truyền tín hiệu điều khiển



4.4.5. Chống sét lan truyền đường dây anten



4.4.6. Chống sét lan truyền đường truyền số liệu, mạng máy tính



Việc lựa chọn và sử dụng các thiết bị chống sét mới do các nhà thiết kế đưa ra yêu cầu, các công ty cung cấp thiết bị thiết kế, lắp đặt và chịu trách nhiệm bảo hành.

4.5. TÍNH TOÁN BỘ PHẬN NỐI ĐẤT CHỐNG SÉT

Hệ thống chống sét hoạt động hiệu quả chính nhờ bộ phận nối đất. Do vậy khi kiểm tra an toàn phòng chống cháy cho công trình, người ta cần kiểm tra trị số điện trở nối đất chống sét theo quy định của từng loại công trình. Trị số này cũng là căn cứ để tính toán lựa chọn bộ phận nối đất chống sét cho công trình.

4.5.1. Điện trở nối đất (Ký hiệu R_d): là điện trở của trang bị nối đất, phụ thuộc vào các yếu tố sau:

Điện trở suất của vùng đất bố trí bộ phận nối đất. Điện trở suất của đất ký hiệu là ρ_d , đơn vị Ωcm , được xác định bằng cách dùng đồng hồ đo trực tiếp. Khi đo lại phải tính đến ảnh hưởng của thời tiết bằng hệ số K_m , mùa khô $K_m = 1,4$; mùa mưa $K_m = 1,8$.

Điện trở suất của đất ρ_d tính theo công thức:

$$\rho_d = \frac{R.F}{L} \quad (\Omega\text{cm})$$

Với R là điện trở (Ω) của khối đất có tiết diện F (cm^2) chiều dài L (cm)

Điện trở suất của đất ρ_d cũng có thể tính theo đơn vị Ωm .

Khi không đo cụ thể để tính sơ bộ có thể căn cứ quy phạm thiết kế chống sét cho công trình kiến trúc QPXD-46-71 quy định trong phụ lục 4.1.

Khi sử dụng hệ thống cọc - tia thì điện trở nối đất tần số công nghiệp của nhóm cọc tia tính theo công thức:

$$R_{\text{cọc-tia}} = \frac{R_c \cdot R_t}{\eta_c \cdot n_t + \eta_t \cdot n_c} (\Omega)$$

→ Điện trở nối đất chống sét $R_{\text{xxk}} = R_{\text{cọc-tia}} \times \alpha_{\text{xxk}}$

Trong đó:

R_c - điện trở của một cọc nối đất;

n_c - số cọc nối đất;

R_t - điện trở của một tia (mạch vòng) nối đất;

n_t - số tia nối đất;

η_c - hệ số sử dụng cọc ;

η_t - hệ số sử dụng tia (mạch vòng);

} Xem Phụ lục 4.7

α_{xxk} - hệ số xung kích (tính đến hiện tượng giảm nhỏ điện trở nối đất do phóng điện trong đất) (xem phụ lục 4.8).

Để đơn giản việc tính toán, ta có thể sử dụng các bảng tính sẵn:

4.5.2. Điện trở nối đất xung kích $R_{\text{đxk}}$ (nối đất chống sét)

Điện trở nối đất R_d của trang bị nối đất các thiết bị điện không được lớn hơn 4 Ω

Điện trở nối đất của các công trình có thiết bị điện với các cấp điện áp khác nhau tuân theo quy định của ngành điện: Ví dụ:

Thiết bị 220 V là 8 Ω , 380 V là 4 Ω , 660 V là 2 Ω ...

Ví dụ: Tính toán bộ phận nối đất:

Tính điện trở nối đất R_d của bộ phận nối đất cọc - tia gồm 3 cọc bằng thép tiết diện tròn có đường kính 16 mm dài 2,5 m chôn sâu 0,8 m. Khoảng cách giữa 2 cọc kề nhau là 5 m liên kết bằng cáp thép tròn đường kính $D = 10$ mm. Bộ phận nối đất được chôn ở khu vực có điện trở suất ổn định là $5 \cdot 10^4 \Omega\text{cm}$.

Bài giải:

Tính điện trở nối đất của một cọc đồng:

$\rho = 5 \cdot 10^4$; $L = 2,5 \text{ m} = 250\text{cm}$; $t = 80 + 125 = 205 \text{ cm}$; $d = 1,6 \text{ cm}$; hệ số màn chắn $\eta_c = 0,85$; $\eta_t = 0,90$.

$$\begin{aligned}
 R &= \frac{\rho}{2\pi L} \left(\text{Ln} \frac{2L}{d} + \frac{1}{2} \text{Ln} \frac{4t+L}{4t-L} \right) \\
 &= \frac{5 \cdot 10^4}{2 \cdot \pi \cdot 250} \left(\text{Ln} \frac{2 \cdot 250}{1,6} + 0,5 \text{Ln} \frac{4 \cdot 205 + 250}{4 \cdot 205 - 250} \right) \\
 &= 31,847 (3,442 + 0,315) = 119,717 (\Omega)
 \end{aligned}$$

Tính điện trở nối đất của tia nối đất bằng đồng:

$$\rho = 5 \cdot 10^4; L = 5 \text{ m} = 500 \text{ cm}; t = 80 = 80 \text{ cm}; d = 1,0 \text{ cm}; b = 2d$$

$$R = \frac{\rho}{2\pi L} \text{Ln} \frac{2L^2}{bt} = \frac{5 \cdot 10^4}{2 \cdot \pi \cdot 1000} \text{Ln} \frac{2100^2}{2 \cdot 1 \cdot 80} = 7,961 \times 4,828 = 38,438 (\Omega)$$

Tính điện trở tổng hợp của cả nhóm ở tần số công nghiệp :

$$R_{\text{coc-tia}} = \frac{R_c \cdot R_t}{R_c \eta_c + R_t \eta_t \cdot n_c} = \frac{119,717 \cdot 38,438}{119,717 \cdot 0,85 + 38,438 \cdot 0,90 \cdot 3} = 22,388 (\Omega)$$

Tính điện trở nối đất chống sét của cả nhóm là:

$$R_{\text{xk}} = R_{\text{coc-tia}} \times \alpha_{\text{xk}} = 22,388 \times 0,4 = 8,95 (\Omega)$$

Chương 5

AN TOÀN ĐIỆN TRONG THIẾT KẾ VÀ XÂY DỰNG CÁC CÔNG TRÌNH KIẾN TRÚC

5.1. CẢNH BÁO TAI NẠN ĐIỆN TRONG SỬ DỤNG THIẾT BỊ ĐIỆN GIA DỤNG, TRONG SẢN XUẤT CÔNG NGHIỆP VÀ TRONG THI CÔNG XÂY DỰNG CÁC CÔNG TRÌNH KIẾN TRÚC

Ở phần trên ta đã biết tác dụng quan trọng của điện đối với công trình kiến trúc. Tuy nhiên, một điều hết sức quan trọng là khả năng bị tai nạn điện trong sử dụng thiết bị điện gia dụng trong sản xuất công nghiệp và thi công xây dựng, cũng như khi di chuyển trong khu vực có điện rất dễ xảy ra. Những khả năng đó là:

5.1.1. Khả năng tiếp xúc với bộ phận mang điện của thiết bị điện

- Khi sử dụng các thiết bị điện trong nhà, trong nhà máy, xí nghiệp và nơi công cộng: Các thiết bị hư hỏng vỏ bảo vệ chỉ được bó buộc sơ sài khiến người có thể tiếp xúc trực tiếp với bộ phận mang điện, hoặc bộ phận mang điện chạm vào vỏ kim loại của thiết bị không có bảo vệ. Vỏ cách điện của dây dẫn điện bị nứt nẻ, trầy xước, không được sửa chữa, thay thế kịp thời. Sử dụng thiết bị điện không biết rõ điện áp công suất thiết bị.

- Trên công trường có nhiều loại sắt thép dài, ngắn, to nhỏ khác nhau và thường là để ngổn ngang theo vị trí thi công, hoặc do công nhân mang vác đi lại.

- Dây điện mắc trên các công trường xây dựng, nhà ở riêng lẻ đa phần tạm bợ, hoặc treo trên cành trụ tạm, hoặc kéo lê dưới đất.

- Nhiều công trình xây dựng vi phạm hành lang an toàn điện (chiều ngang và chiều đứng).

- Các công trình có mạng dây điện sử dụng lâu năm, cách điện đã hết hạn sử dụng

- Môi trường ẩm ướt hoặc ngập nước gây rò điện.

5.1.2. Khả năng gây sự cố trên thiết bị điện

- Sử dụng thiết bị điện không biết rõ điện áp công suất thiết bị. Khi mắc vào mạch gây quá điện áp trên thiết bị (ví dụ thiết bị điện áp pha mắc vào điện áp dây), thiết bị công suất lớn mắc vào đường dây có tiết diện quá bé, quá tải dẫn đến chạm chập, cháy nổ.

- Khi mắc vào mạch gây quá điện áp trên thiết bị (ví dụ thiết bị điện áp pha mắc vào điện áp dây), thiết bị công suất lớn mắc vào đường dây có tiết diện quá bé gây quá tải dẫn đến chập chập, cháy nổ.

- Thi công kéo dây ba pha không phân biệt màu vỏ dây pha, dây trung tính, đầu dây không rõ ràng. Sử dụng thiết bị bảo vệ có dòng lớn quá mức cần thiết làm mất tác dụng của thiết bị.

- Các thiết bị sử dụng trên công trường xây dựng như máy hàn điện, máy trộn bê tông, máy khoan, máy cưa, máy đầm, máy mài... đều sử dụng điện để làm việc. Trong quá trình vận hành chúng dễ bị va đập làm trầy xước, móp méo, hoặc hỏng vỏ bao che, rơi vỏ bảo vệ hoặc nắp chụp không được quan tâm sửa chữa ngay. Thậm chí để thao tác nhanh, nhiều công nhân còn cắt bỏ phích cắm để móc dây trực tiếp vào nguồn không qua thiết bị bảo vệ đóng cắt an toàn.

- Cơ quan chủ quản không chủ động phổ biến và tập huấn các quy định và kỹ thuật an toàn điện cho công nhân trước khi thuê nhận vào làm việc ở công trường, nhà máy.

- Chưa bố trí tiếp xúc gián tiếp bằng nối đất đẳng thế, hay các bộ phận tự động ngắt mạch điện bị sự cố ra khỏi nguồn.

- Sử dụng thiết bị điện trong môi trường ẩm ướt, hoặc thậm chí bị ngập trong nước.

5.1.3. Tác hại của người khi bị điện giật

- Điện giật: Tác dụng sinh lý của dòng điện lên con người khi người tiếp xúc với bộ phận mang điện của thiết bị. Bản thân con người được coi là một điện trở có trị số không cố định. Trong trạng thái bình thường, một người khỏe mạnh có điện trở khoảng 100.000 Ω , đối với trẻ em trị số này nhỏ hơn nhiều vì cơ thể trẻ chứa nhiều nước (khoảng 75%), dễ dẫn điện, mặt khác da trẻ em mỏng, lớp sừng trên da không có, vì vậy trẻ em tiếp xúc với điện nguy hiểm hơn người trưởng thành. Khi bị điện giật, trạng thái tâm lý của con người thay đổi do hoảng sợ làm ức chế gây tê liệt thần kinh, mồ hôi túa ra, làm điện trở của con người sụt giảm nhanh chóng khiến dòng điện đi vào người dễ dàng hơn, lớn hơn và nguy hiểm hơn, dẫn đến chân tay co quắp, ức chế hoạt động của tim làm máu không lưu thông, ngưng thở. Nếu không kịp thời tách người ra khỏi nguồn điện và cứu chữa thì dễ dàng dẫn đến tử vong. Vì vậy, điện là nguồn năng lượng quý giá, giúp con người rất nhiều trong cuộc sống hiện đại, tiện nghi, nhất là điện khí hoá và tự động hoá trong sản xuất công nghiệp. Song cũng chính việc sử dụng điện, nếu không có những kiến thức an toàn sẽ là con đường ngắn nhất dẫn con người đi đến tử vong.

- Vị trí dòng điện đi vào và đi ra khỏi cơ thể khác nhau cũng là nguyên nhân gây nên tình trạng bị điện giật nặng nhẹ khác nhau. Nếu dòng điện đi từ tay trái sang tay

phải, hay từ tay trái qua chân sẽ nặng hơn nếu dòng điện đi từ chân qua chân. Đặc biệt nguy hiểm khi chạm điện vào đầu, tai, mặt ...

Vì vậy, những người làm công tác thiết kế, hướng dẫn thi công và những người thợ thi công phải là người đầu tiên cần ghi nhớ những quy tắc về an toàn điện để trước hết bảo vệ bản thân, bảo vệ tài sản thiết bị hành nghề và đưa nguồn điện an toàn đến cho người sử dụng công trình.

5.2. CÁC BIỆN PHÁP ĐỂ PHÒNG TAI NẠN ĐIỆN

5.2.1. Biện pháp đầu tiên là bảo vệ chống chạm điện

5.2.1.1. Bảo vệ chống chạm trực tiếp (toàn bộ và cục bộ)

Bảo vệ chống chạm trực tiếp bằng các rào chắn tạo khoảng cách cách ly thích hợp với mỗi cấp điện áp, bọc cách điện toàn bộ hay từng phần hoặc bọc đặc biệt bằng các lớp cách điện khác nhau các bộ phận mang điện của các thiết bị điện, dây dẫn điện để tách rời các bộ phận có điện thế khác nhau, để ngăn cách người tiếp xúc khỏi bị điện giật. Cách điện là các loại vật liệu không dẫn điện hoặc dẫn điện rất kém được sử dụng để bao che, che phủ bộ phận mang điện có khả năng loại trừ được sự chạm trực tiếp vào bộ phận mang điện. Cách điện đối với từng cấp điện áp khác nhau thì khác nhau cả về chủng loại vật liệu, số lớp vật liệu và độ dày của các lớp vật liệu. Cách điện làm cho dòng điện chỉ được phép đi theo sơ đồ đã quy định.

Vật liệu cách điện rất quan trọng trong chế tạo thiết bị điện. Tình trạng vật lý của chúng rất đa dạng, có loại vật liệu cách điện lấy từ thiên nhiên, có thứ phải qua chế tạo. Trạng thái vật chất của cách điện tồn tại ở cả ba thể: rắn, lỏng, khí. Cũng có loại ban đầu ở thể rắn, khi làm việc thì hóa thành thể khí (bột đập hồ quang), hoặc đang là thể lỏng khi chế tạo xong thì thành thể rắn (sơn cách điện).

Vật liệu cách điện hữu cơ là những hợp chất chứa cacbon, hydro, ôxy, nitơ, xenlulo, chúng có tính đàn hồi tốt dễ dát mỏng và kéo sợi, tạo thành các màng phủ cách điện cho thiết bị, nhưng khả năng chịu nhiệt thấp.

Vật liệu cách điện vô cơ là những hợp chất chứa nhiều Si, Al và các kim loại khác. Vật liệu cách điện vô cơ thường giòn, dễ gãy, kém đàn hồi nhưng khả năng chịu nhiệt rất cao.

Người ta đã nghiên cứu chế tạo các chất cách điện tổng hợp tận dụng các ưu điểm của mỗi loại vật liệu cách điện hữu cơ và vô cơ để được các chất cách điện bền, dẻo, chịu nhiệt cao như polymer, epoxy... Ngoài đặc tính cách điện, cách nhiệt tốt, vật liệu cách điện còn đòi hỏi phải chịu ẩm, chịu mài mòn, chịu ảnh hưởng của khí hậu thời tiết và va đập cơ học.

+ Bảo vệ toàn bộ chống chạm là sử dụng các biện pháp bảo vệ người chống chạm vào bộ phận mang điện khi không sử dụng các phương tiện phụ hoặc loại trừ được điện giật khi người chạm vào các bộ phận đó: Sử dụng rào chắn, chìa khóa chuyên dụng của các tủ điện, nối đất vỏ kim loại của tủ điện v.v...

+ Bảo vệ cục bộ chống chạm là sử dụng các biện pháp ngăn cách bằng các chướng ngại vật đặt ngoài tầm với nhằm bảo vệ người chống chạm ngẫu nhiên vào bộ phận mang điện.

+ Bảo vệ đặc biệt: Sử dụng điện áp thấp dưới 36V một chiều hoặc 50V xoay chiều

1. Đối với mạng điện có điện áp dưới 1000V

- Mạng đường dây dẫn điện bên trong công trình, nếu có điều kiện nên chọn mạng đặt ngầm trong đất, trong tường, trong trần hoặc trong các hộp gel. Các thiết bị điện như đèn, ổ cắm, công tắc, aptômat cũng là thiết bị đặt ngầm.

- Không đóng cắt aptômat, tắt bật công tắc, cắm thiết bị vào ổ cắm điện khi tay ướt đi chân không hoặc đứng nơi ẩm ướt.

- Không sử dụng dây trần hoặc dây kém chất lượng, dây điện thoại, dây có tiết diện quá nhỏ để dẫn điện.

- Nguyên lý bảo vệ chính là che chắn bằng các vật cách điện hoặc tạo khoảng cách xa chỗ người làm việc kể cả khoảng tay vươn tới đến bộ phận mang điện.

- Khi cần rẽ dây, phải dùng bộ nối dây (Đôminô) không vặn xoắn hay câu móc tạm bợ.

- Các thiết bị điện bị hư hỏng phải thay thế ngay, khi chưa kịp thay thì phải dùng băng cách điện che lại và gắn thông báo “cấm sử dụng”.

- Dây dẫn điện đặt ngầm nên sử dụng dây ruột đồng.

- Hệ thống cấp điện phải có vị trí thuận lợi đặt aptômat hoặc cầu chì có khả năng cắt một phần hay toàn bộ hệ thống khi xảy ra các sự cố nghiêm trọng như chập điện, cháy nhà, bão lụt v.v...

- Để bảo vệ người tránh tiếp xúc trực tiếp vào phần mang điện đang vận hành, ta cần chọn thiết bị điện, dây dẫn điện có vỏ bảo vệ an toàn theo cấp điện áp quy định mà thiết bị điện đang sử dụng. Phải đảm bảo an toàn để các tác động bên ngoài về cơ học, điện lực, điện trường và hoá học không làm giảm khả năng của vỏ bảo vệ.

- Trước khi tháo mở thiết bị để bảo trì, sửa chữa phải có cơ cấu tự động ngắt điện, hoặc phải chủ động ngắt điện.

- Ở các công trường xây dựng lưới điện chiếu sáng và lưới điện động lực phải bố trí riêng rẽ, có thiết bị đóng cắt an toàn như aptômat có khả năng cắt điện trong từng khu vực theo yêu cầu. Dây dẫn của các hệ thống này phải dùng dây bọc cách điện, các cột đỡ phải được chôn chắc chắn. Các vị trí lấy điện đưa vào thiết bị phải lấy tại

cột điện gần nhất với mỗi nối an toàn có cách điện. Các thiết bị cầm tay đầu vào lưới điện phải nối qua ổ cắm điện bằng phích cắm tiếp xúc chặt để tránh hiệu ứng nhiệt gây cháy, nổ. Các thiết bị điện cầm tay phải được kiểm tra an toàn trước khi đưa vào sử dụng.

- Tất cả các dàn giáo bằng kim loại, đường ray cầu trục... đều phải được nối đất bảo vệ.
- Ở những nơi có nhiều dàn giáo, khối thiết bị công kênh, có hố móng ... cần lắp đèn bảo vệ treo cao từ 2,5 m trở lên. Nếu treo thấp hơn phải có bộ phận che chắn hoặc sử dụng thiết bị với điện áp dưới 36V.

2. Đối với mạng điện có điện áp trên 1000 V

Phải bảo đảm khoảng cách an toàn quy định đối với mỗi cấp điện áp. Khoảng cách an toàn là khu vực được ngăn cách, che chắn không cho người không có trách nhiệm bước vào, khoảng cách này cho theo chiều ngang và cả chiều đứng đối với mạng đường dây trên không. Đó chính là hành lang an toàn điện của đường dây trên không.

- Hành lang an toàn điện của đường dây trên không (Trong giáo trình này chỉ kể đến phần đường dây trên không nằm bên trong công trình). Đường dây trên không điện áp cao sử dụng các dây dẫn điện là dây trần hoặc dây bọc cách điện bố trí trên các cột điện. Khi có biến động của thiên nhiên như mưa, gió bão, sấm sét, cây đổ... hoặc do thời gian, dây bị đứt, gãy cột v.v... dễ gây ra tai nạn cho con người và nhà cửa nếu nằm trong phạm vi của đường dây. Ở các đường dây điện áp cao, nhất là dây trần, điện áp cao có thể gây phóng điện qua khoảng không. Do đó để bảo đảm an toàn khi xây dựng và vận hành lưới điện điện áp cao người ta phải đề ra quy định những khoảng cách trong không gian từ vật kiến trúc đến đường dây điện. Đó chính là hành lang an toàn điện đối với đường dây trên không. Hành lang an toàn điện khi bố trí ĐDK trong đô thị là khoảng cách theo chiều đứng và chiều ngang từ đường dây mang điện đến mặt đất hoặc các kiến trúc. Các khoảng cách này có thay đổi nếu ĐDK đi qua khu vực ít dân cư, khu sông nước hoặc khu vực đông dân cư. Phụ lục 3 TCVN – 4086 (1985) xác định vùng nguy hiểm là vùng dọc đường dây tải điện trên không và hai phía được quy định là một dải đất và khoảng không gian được giới hạn bởi hai mặt phẳng thẳng đứng song song, mặt thứ nhất đi qua dây ngoài cùng, mặt thứ hai cách mặt thứ nhất một khoảng tương ứng với các cấp điện áp cho dưới đây:

Điện áp (kV)	Khoảng cách (m)
Dưới 1	2
Từ 1 đến 20	10
35	15
110	20
150 - 220	25

3. Hạnh lang an toàn điện của đường dây ngầm

+ Chôn cáp trực tiếp: Khi đặt dây cáp điện đi ngầm trong đất cần tuân thủ các khoảng cách an toàn quy định tùy theo loại cáp, phương pháp đặt cáp và điện áp của đường cáp. Tuyến cáp lựa chọn có chiều dài ngắn nhất, đảm bảo an toàn về mặt cơ học (không bị va đập, đốt nóng hoặc bị ảnh hưởng do hồ quang sinh ra giữa các cáp đặt quá gần nhau).

Khi đặt cáp ngầm hạ thế dưới 1 kV chiều sâu từ mặt đất đến mặt cáp ít nhất là 0,5 m.

Cáp ngầm điện áp đến 35 kV đặt sâu 0,7 m - 1,0 m

Khoảng cách đặt cáp: Khi đặt cáp song song với nhau thì khoảng cách giữa các cáp:

- Có điện áp dưới 10 kV là 100 mm.
- Có điện áp trên 10 kV đến 35 kV là 250 mm.
- Các cáp dầu có điện áp 110 kV là 500 mm.

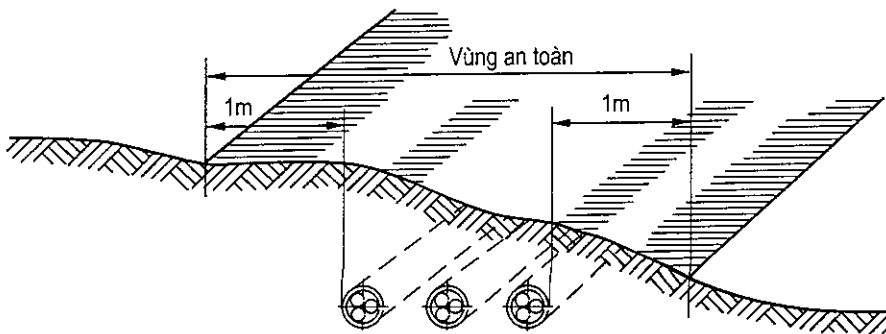
- Giữa cáp lực và cáp thông tin và các loại đường ống dẫn là 500 mm; nếu là ống dẫn dầu hay khí đốt khoảng cách ít nhất là 1 m; nếu là ống dẫn hơi nóng thì khoảng cách này là 2 m.

- Khi đặt cáp song song với đường sắt thì phải đặt ngoài phạm vi đường sắt (nếu phải đặt bên trong phạm vi thì phải cách đường sắt 3 m. Khi đặt cáp gần đường sắt tàu điện thì phải đặt cáp trong ống thép, ống phải quét nhựa cách điện.

- Khi đặt cáp song song với đường ô tô thì phải đặt ngoài phạm vi đường cách rãnh nước hoặc lề đường ít nhất là 1 m.

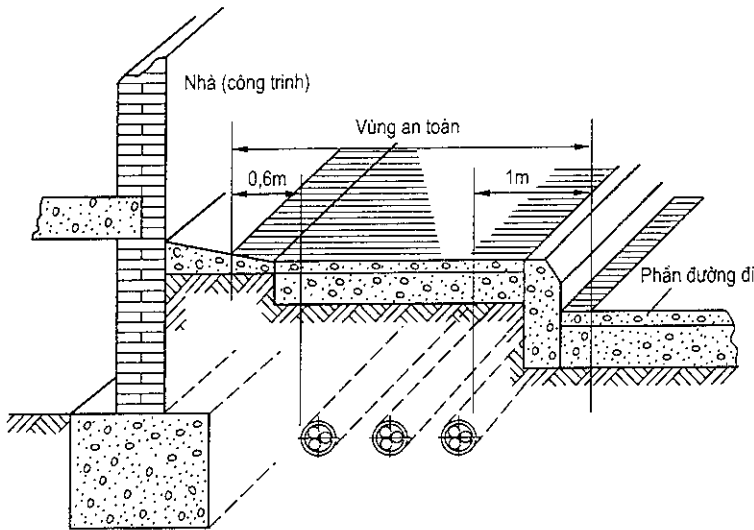
Kích thước vùng an toàn của đường dây cáp ngầm

Vùng an toàn của cáp đặt ngầm dưới đất (trừ cáp dưới hè đường trong thành phố) là khoảng đất hạn chế bởi hai đường thẳng song song chạy dọc tuyến và cách mép cáp ngoài ở cả 2 phía một đoạn là 1m.

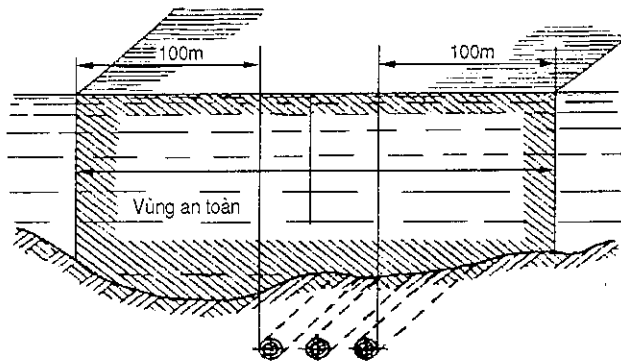


Kích thước vùng an toàn của cáp dưới hè đường:

Vùng an toàn của cáp đặt ngầm dưới hè đường trong thành phố được tính từ tường nhà hay công trình đến mép cáp ngoài cùng của cáp là 0,6m và từ mép cáp ngoài cùng đến phần đường đi là 1m. Các công việc sửa và cải tạo tuyến cáp theo kế hoạch mà nhất thiết phải phá đường, chỉ được phép tiến hành khi có sự đồng ý của cơ quan quản lý đường.



Kích thước vùng an toàn của tuyến cáp ngầm dưới nước:



Như vậy, khi tiến hành xây dựng công trình bên cạnh hay dưới các đường dây điện cao thế (nói chung là không được phép xây dựng công trình bên dưới các đường dây cao thế) phải tuân theo các quy định trên để tránh tai nạn xảy ra.

5.2.1.2. Bảo vệ chống chạm điện gián tiếp




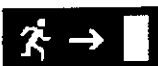





- Chạm điện gián tiếp là chạm vào vỏ, phần không mang điện của thiết bị hoặc phân mang điện đã được cách điện, nhưng do bị hư hỏng cách điện coi là chạm điện gián tiếp.

Thiết lập hệ thống bảo vệ chống chạm trực tiếp bằng các thiết bị tự động cắt nguồn cung cấp khi có chạm vỏ như nối đất vỏ thiết bị, sử dụng aptômat chống rò RCD.

Đặt RCD tại bảng điện đầu vào với rơle so lệch tức thời, đặt RCD cho các mạch điện của ổ cắm, đường dây cấp điện cho nhà tắm, những gian nhà ẩm ướt, tầng hầm v.v...

5.2.1.3. Thiết lập hệ thống biển báo, đèn báo thoát hiểm

Đưa các ký hiệu sau đây gắn vào các hộp đèn có cấp điện thường và điện sự cố bố trí tại các nơi cần thiết để hướng dẫn:

Ký hiệu	Kích thước	Ý nghĩa
	215 × 76 mm	Lên cầu thang
	227 × 90mm	Đi xuống ra cửa
	227 × 90 mm	Ra cửa phía trái
	227 × 90 mm	Ra cửa phía phải
	230 × 45 mm	Lối ra
	230 × 90 mm	Lối ra
	230 × 90 mm	Lối ra
	325 × 125 mm	Ra khỏi thang máy và đi xuống
	325 × 125	Ra khỏi thang máy

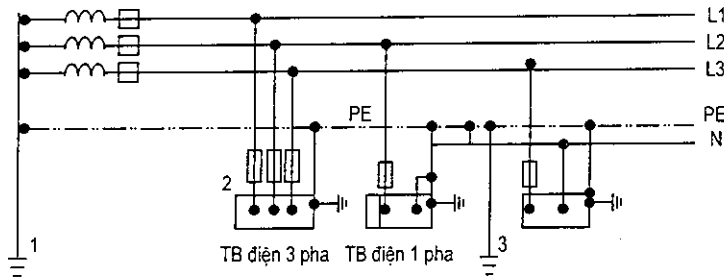
Đèn báo sự cố an toàn sử dụng acquy khô với mạch điện tự nạp điện mắc trực tiếp vào lưới điện làm việc. Đèn lắp đặt ở cửa ra vào, lối lên xuống cầu thang, chỉ hướng ra cửa thoát hiểm v.v...

5.2.2. Nối đất làm việc – nối đất an toàn

Nối đất là nối các bộ phận bất kỳ của thiết bị điện (vỏ máy điện, vỏ máy biến áp, các khí cụ điện, vỏ, đế các đèn điện) với trang bị nối đất (trang bị nối đất là tất cả các vật thể kim loại dẫn điện được dùng làm cực nối đất hay dây nối đất chôn trong đất tiếp xúc trực tiếp với đất: Nối đất nhân tạo là các trang bị nối đất do yêu cầu của nối đất, nối đất tự nhiên là các bộ phận bằng kim loại chôn ngầm trong đất như đường ống (trừ đường ống dẫn các chất dễ cháy, nổ), móng nhàtiếp xúc trực tiếp với đất và có khả năng dẫn điện).

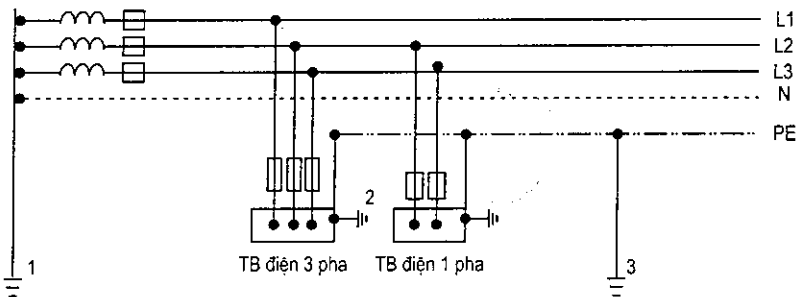
Nối đất làm việc là nối đất một phần nào đó thuộc phần dẫn điện của thiết bị theo chế độ làm việc của thiết bị.

Nối đất an toàn là nối đất để đảm bảo an toàn cho người khi tiếp xúc với thiết bị mang điện.



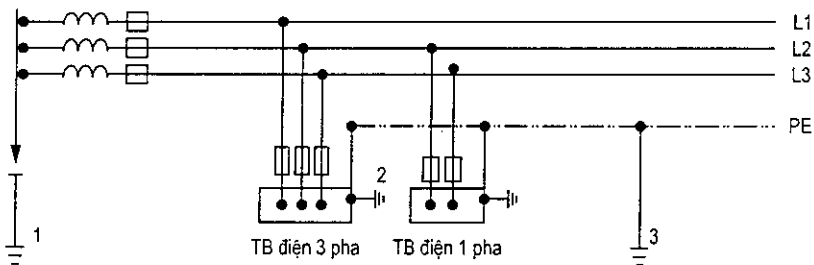
Nối không trong mạng điện ba pha TN – C – S

1. Nối đất làm việc; 2. Nối đất vỏ thiết bị; 3. Hệ thống san bằng điện thế PEN (vừa là dây trung tính vừa là dây bảo vệ); L1, L2, L3: Các dây pha; N: Dây trung tính



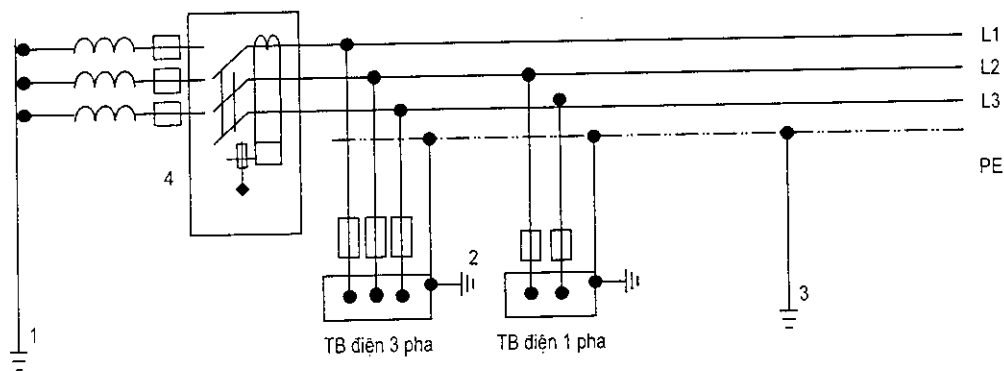
Nối đất trong mạng điện ba pha TT

1. Nối đất làm việc; 2. Nối đất vỏ thiết bị; 3. Nối đất bảo vệ; L1, L2, L3: Các dây pha; N: Dây trung tính; PE: San bằng điện thế.



Dây bảo vệ trong mạng điện ba pha TT

1. Nối đất qua khe hở phóng điện; 2. Nối đất vỏ thiết bị; PE: San bằng điện thế; L1, L2, L3: Các dây pha.



Mạng điện ba pha loại TT có máy cắt dòng rò:
 1.Nối đất làm việc 2. Nối đất vỏ thiết bị 3.Nối đất bảo vệ; 4.Máy cắt dòng rò.
 L1,L2,L3 Các dây pha; PE:San bằng điện thế

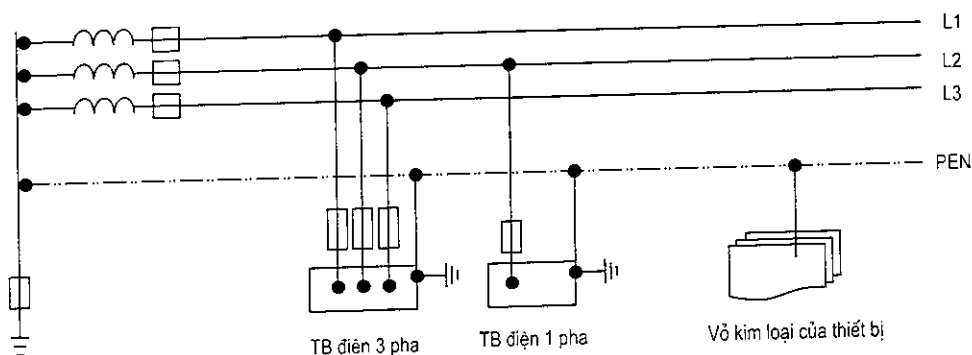
5.2.3. Nối không

- Trong mạng điện có điện áp dưới 1000 V: Trong mạng điện ba pha dây “không” làm việc (ký hiệu N) là dây nối với điểm trung tính nối đất trực tiếp của máy phát điện hoặc máy biến áp để cấp điện cho các thiết bị điện còn gọi là dây trung tính; trong mạng điện một pha dây “không” làm việc là dây nối thiết bị điện một pha với điểm trung tính trực tiếp nối đất; ở mạng điện một chiều dây “không” là dây về.

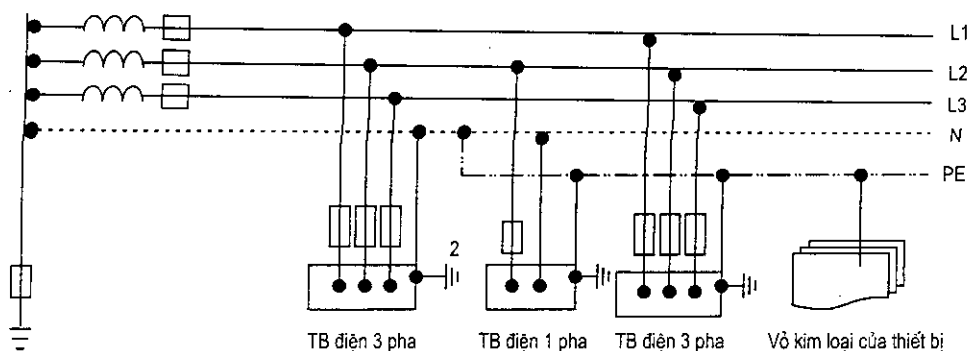
- Dây “không” bảo vệ (ký hiệu PE) trong mạng điện có điện áp dưới 1000 V là dây dẫn nối các bộ phận cần nối “không” với điểm trung tính nối đất trực tiếp của máy phát điện hoặc máy biến áp.

- Dây “không” chung (ký hiệu PEN) vừa làm việc vừa bảo vệ.

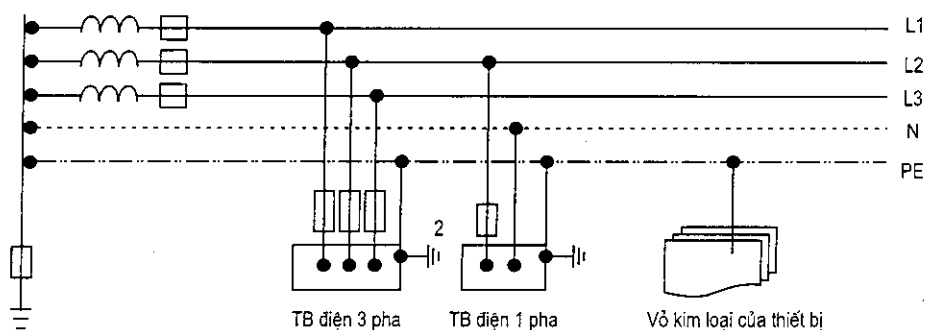
Các sơ đồ nối “không” thiết bị điện:



Sơ đồ dây “không” chung (ký hiệu PEN) vừa làm việc vừa bảo vệ (mạng TN – C).



Sơ đồ dây “không” bảo vệ (ký hiệu PE) và tách một phần dây “không” làm việc riêng (ký hiệu N) (mạng TN – C – S)



Sơ đồ Dây “không” bảo vệ (ký hiệu PE) và dây “không” làm việc riêng (ký hiệu N) (mạng TN –S).

5.2.4. Sử dụng nguồn điện an toàn

Các thiết bị điện cầm tay, thiết bị cho trẻ em sử dụng phải sử dụng nguồn điện an toàn.

Nguồn điện an toàn là nguồn điện có điện áp thấp (pin, acquy, máy phát điện áp thấp); điện áp an toàn là điện áp ở chế độ danh định không vượt quá 36 V (trị hiệu dụng đối với dòng điện xoay chiều) và 48V (trị hiệu dụng đối với dòng điện một chiều).

Nguồn điện an toàn là nguồn điện áp thấp có thể lấy từ các máy biến áp cách ly không có liên hệ trực tiếp về điện với mạng điện áp cao (không sử dụng máy biến áp tự ngẫu).

Nguồn điện an toàn cũng có thể lấy từ mạng điện thông thường nhưng có các biện pháp cách điện và các thiết bị đảm bảo điện áp đầu ra luôn ở trị số an toàn ngay cả khi có sự cố ở mạng điện chính.

5.3. CÁC BIỆN PHÁP XỬ LÝ TAI NẠN ĐIỆN

1. Khi có người bị điện giật:

- Lập tức cắt cầu dao điện hay aptômát ở chỗ gần nhất.
- Dùng khăn, chăn hoặc áo khô trùm vào người bị điện giật để kéo ra khỏi chỗ tiếp xúc điện, chú ý không để bị ngã sẽ thêm một tai nạn khác.
- Nếu bị điện giật do dây rơi ở ngoài đường: Dùng cây khô, hoặc khăn, giấy báo khô bọc vào cây gạt dây điện ra khỏi người bị nạn.
- Phải sơ cứu người bị điện giật trước khi chở đi cơ quan y tế.

2. Cấp cứu người bị điện giật

- Dùng phương pháp hà hơi thổi ngạt:

Để nạn nhân nằm ngửa, nới lỏng quần áo nạn nhân, moi rớt dãi trong miệng nạn nhân ra, đặt lên miệng nạn nhân một chiếc khăn mỏng hoặc một miếng gạc y tế, một người quỳ bên cạnh nạn nhân, dùng hai tay bắt chéo ép mạnh, nhanh lên ngực nạn nhân theo từng nhịp (60 lần/phút), đồng thời người thứ 2 sau khi hít đầy hơi sẽ ghé sát miệng nạn nhân thổi mạnh. Cứ thổi ngạt một lần thì xoa bóp ép tim bốn lần. Làm liên tục cố gắng làm cho đến khi nạn nhân thở được hoặc có ý kiến bác sỹ thì mới dừng lại. Sau đó chuyển nạn nhân đến cơ quan y tế gần nhất.

Chương 6

HƯỚNG DẪN THIẾT KẾ CUNG CẤP ĐIỆN CÔNG TRÌNH

6.1. MỤC ĐÍCH THIẾT KẾ CẤP ĐIỆN CÔNG TRÌNH

Điện để làm nguồn động lực cho sản xuất và tiêu dùng của nhân dân. Do vậy việc cung cấp điện cho công trình là một nhu cầu cần thiết, không thể không tính đến khi thiết kế, xây dựng công trình. Nhu cầu sử dụng điện của công trình rất đa dạng, rất lớn và công suất sử dụng điện luôn luôn phát triển theo đà thay đổi thiết bị do nhu cầu sản xuất, nhu cầu học tập, vui chơi, giải trí, nghỉ ngơi, trang trí ... của con người.

Để thiết lập hệ thống điện cho một công trình đòi hỏi phải nghiên cứu kỹ lưỡng bản vẽ thiết kế kiến trúc, ý đồ của người sử dụng, công năng của công trình để tính toán và bố trí đủ công suất của hệ thống cấp điện cho công trình cũng như các trang thiết bị sử dụng, trang thiết bị đóng cắt và bảo vệ, chọn lựa và bố trí dây cáp điện hợp lý, mỹ quan, an toàn, tránh thiếu hụt hoặc dư thừa lãng phí.

6.2. YÊU CẦU

Yêu cầu của công tác thiết kế cấp điện công trình là:

- 1- Chọn thiết bị điện hợp lý, thiết bị đóng cắt bảo vệ chính xác bố trí đúng chỗ.
- 2- Xác định đúng công suất sử dụng điện của từng thiết bị điện.
- 3- Chọn lựa tiết diện các dây dẫn điện và bố trí dây hợp lý, rành mạch, an toàn, mỹ quan và dễ thay thế, sửa chữa.
- 4- Lấy công suất của phụ tải làm căn cứ để chọn công suất trạm hạ áp làm công suất nguồn.
- 5- Chọn sơ đồ cấp điện thích hợp với phụ tải và công năng của công trình.
- 6- Chọn vị trí bố trí nguồn hợp lý, phù hợp về mặt cung cấp điện, an toàn, mỹ quan, dễ dàng thay thế, sửa chữa, bảo trì, đảm bảo an toàn phòng chống cháy nổ.

6.3. CƠ SỞ ĐỂ THIẾT KẾ CẤP ĐIỆN CHO CÔNG TRÌNH

Để thiết lập bản vẽ cấp điện cho công trình cần có các tài liệu cơ sở sau:

- 1- Toàn bộ bản vẽ kiến trúc công trình (mặt bằng, các mặt cắt, mặt đứng).
- 2- Bản vẽ vị trí và điện áp của các trạm biến áp, đường dây hạ áp, trung áp và cao áp gần công trình (có khả năng cấp điện cho công trình).

3- Yêu cầu cấp điện cho công trình.

4- Khả năng về điện dự phòng.

6.4. NỘI DUNG CÔNG TÁC THIẾT KẾ CẤP ĐIỆN CHO CÔNG TRÌNH

Căn cứ mục đích và các yêu cầu thiết kế cấp điện cho công trình đã nêu ở trên ta tiến hành các bước thiết kế cấp điện cho công trình như sau:

6.4.1. Tìm hiểu nhu cầu điện của công trình kiến trúc – Tính phụ tải điện

- Thiết lập bản vẽ mặt bằng kiến trúc.
- Tính toán lựa chọn các loại đèn, bố trí đèn theo yêu cầu chiếu sáng quy định và nhu cầu của người sử dụng cho từng căn phòng. Chọn và xác định vị trí bố trí các thiết bị đóng mở đèn.
- Chọn và bố trí các thiết bị sinh hoạt cố định (quạt trần, quạt hút gió, điều hoà không khí, máy đun nước nóng ...).
- Chọn và bố trí các ổ cắm điện (sử dụng cho các thiết bị không cố định như ti vi, tủ lạnh, bàn ủi, quạt bàn, quạt đứng và các thiết bị gia dụng khác)
- Lập bảng liệt kê thiết bị điện trong từng phòng (đối với xí nghiệp sản xuất tính cho từng phân xưởng). Tính tổng công suất đặt ΣP_d của tất cả các phụ tải.
- Tính tổng công suất tính toán cho toàn công trình. Kết quả có ΣP_{II}

6.4.2. Thiết lập mặt bằng bố trí thiết bị điện cho công trình kiến trúc

Vẽ mặt bằng bố trí thiết bị điện chiếu sáng (và các thiết bị điện sinh hoạt khác nếu là công trình dân dụng), bố trí dây dẫn điện từ nguồn đến các thiết bị tiêu thụ điện cho từng phòng, từng tầng của công trình và mặt bằng tổng thể cho chiếu sáng ngoại vi.

Vẽ mặt bằng bố trí thiết bị điện khác bao gồm mặt bằng thiết bị điện sản xuất cho từng phân xưởng, từng công đoạn sản xuất của xí nghiệp, nhà máy.

6.4.3. Chọn loại nguồn điện, điện áp, công suất và vị trí đặt nguồn

- Căn cứ tổng công suất tính toán ΣP_{II} của phụ tải để chọn công suất nguồn điện, loại nguồn điện, số pha và vị trí đặt nguồn điện.
- Căn cứ điện áp của lưới điện cung cấp và điện áp của thiết bị sử dụng điện để chọn điện áp cho nguồn điện (máy biến áp)
- Căn cứ phương án cấp điện hợp lý (theo công năng, theo yêu cầu an toàn cung cấp điện) để xác định yêu cầu về nguồn điện dự phòng: Có cần nguồn dự phòng hay không, cần loại nguồn gì, khả năng đóng mở mạch tự động hay bằng tay.

6.4.4. Thiết lập sơ đồ cấp điện

Vẽ sơ đồ cấp điện chi tiết cho từng phòng, từng phân xưởng. Các sơ đồ này cần chi tiết đến từng phụ tải và chỉ rõ công suất yêu cầu của từng phụ tải, hướng cấp

điện cũng như vị trí và khả năng làm việc của các thiết bị đóng cắt bảo vệ trên từng nhánh mạch điện

Vẽ sơ đồ cấp điện tổng thể cho toàn công trình. Trong sơ đồ này chỉ cần thể hiện nguồn điện, các nguồn dự phòng, thiết bị đóng mở nguồn dự phòng hướng cấp điện đến bảng điện phụ, bảng điện ánh sáng trong từng phòng, từng phân xưởng.

6.4.5. Tính toán tiết diện các loại dây có trong sơ đồ điện

Xác định tiết diện các dây cấp điện.

Chọn công suất, điện áp, dòng điện làm việc của các thiết bị đóng cắt và bảo vệ mạch theo sơ đồ cấp điện.

6.5. MỘT VÀI THÍ DỤ

Ví dụ 1: Thiết kế cung cấp điện cho một chung cư 15 tầng tại TP. HCM, mỗi tầng có 7 căn hộ, 1 tầng hầm để xe, hệ thống bơm nước sinh hoạt và cứu hỏa, và trạm biến áp, sân thượng bố trí buồng máy của thang máy. Chung cư sử dụng 2 bơm nước, mỗi bơm có công suất 15 kW-380V và 2 thang máy có công suất động cơ chính là 20 kW-380V. Chung cư cần có đèn chiếu sáng chung ở hành lang, cầu thang bộ và khu vực sân vườn xung quanh, đèn chiếu sáng sự cố ở cửa ra vào và hành lang. Tính chọn tiết diện các loại dây dẫn và thiết bị đóng cắt, bảo vệ mạch điện. Cho biết nguồn điện cấp cho chung cư được lấy từ lưới điện khu vực có điện áp 22 kV, nhiệt độ môi trường 37°C.

Bài giải:

1- Tìm hiểu nhu cầu điện của công trình kiến trúc – Tính phụ tải điện.- Chọn mặt bằng kiến trúc của các căn hộ chung cư như hình 6.1.

2- Tính toán lựa chọn các loại đèn, bố trí đèn theo yêu cầu chiếu sáng quy định và nhu cầu của người sử dụng.

a) Căn hộ loại 1:

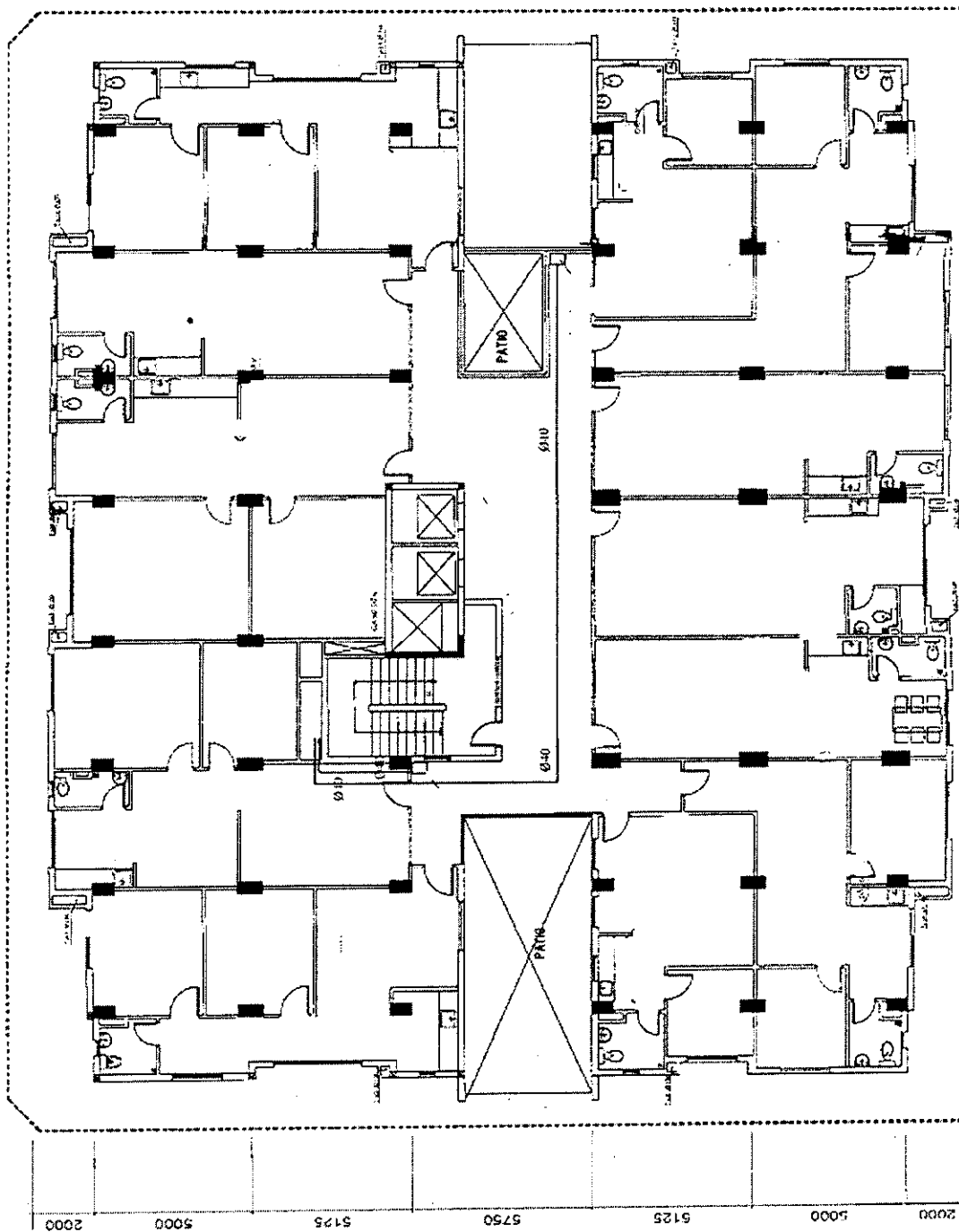
- Phòng khách

Phòng khách có diện tích $S = 3,6 \times 4,6 = 16,56 \text{ m}^2$; chu vi $CV = (3,6 + 4,6) \times 2 = 16,4 \text{ m}$; Chiều cao $H = 3,0 \text{ m}$. Trần sơn nước trắng $\rho_{tr} = 70\%$, tường xanh nhạt $\rho_{tg} = 50\%$. Chọn đèn theo 2 cách sau:

+ Chọn đèn HQ gắn sát trần để chiếu sáng chung và đèn CP gắn trong đèn chùm để trang trí $h_{HQ} = 0$ và $h_{CP} = 0$, chọn $h_{lv} = 0,8 \text{ m}$.

+ Chọn đèn Compact gắn lõm trong trần để chiếu sáng chung và gắn trong đèn chùm để trang trí $h_{HQ} = 0$ và $h_{CP} = 0$, chọn $h_{lv} = 0,8 \text{ m}$.

Theo tiêu chuẩn $E_{\min HQ} = 75 \text{ Lux}$. Đèn HQ và đèn compact (là đèn HQ cải tiến) nên ta sử dụng tiêu chuẩn của đèn HQ. Hệ số dự trữ $K = 1,5$; chọn $Z = 0,8$.



Hình 6.1. Mặt bằng một tầng chung cư

Tính chiều cao tính toán:

$$h_{tt} = H - h_{lv} - h_d = 3,0 - 0,8 - 0 = 2,2\text{m}$$

Tính chỉ số hình phòng:

$$\varphi = \frac{S}{h_{tt} \times 0,5CV} = \frac{16,56}{2,2 \times 8,2} = 0,9179$$

Tra phụ lục 1.21 đèn trực chiếu ô thứ ba với $\rho_{tr} = 70\%$, $\rho_{lg} = 50\%$

$\varphi = 0,8$ thì hệ số lợi dụng quang thông $U = 0,37$
 $\varphi = 1,0$ thì hệ số lợi dụng quang thông $U = 0,44$ } Nội suy ta có $U_{0,88} = 0,411$

Tổng quang thông trong phòng là:

$$F_{\Sigma} = \frac{E_{min} \cdot S \cdot K}{U \cdot Z} = \frac{75 \cdot 16,56 \cdot 1,5}{0,411 \cdot 0,8} = 5666 \text{ lm}$$

Chọn đèn HQ công suất 40 W-220V có $F_d = 2480$ lm, số bóng đèn cần có là:

$$N = \frac{5666}{2480} = 2,2 \text{ bóng} \rightarrow \text{chọn 2 bóng}$$

(Hoặc chọn đèn CP công suất 18 W-220V có $F_d = 1200$ lm, số bóng đèn cần có là:

$$N = \frac{5666}{1200} = 4,72 \text{ bóng} \rightarrow \text{chọn 5 bóng.}$$

Sinh viên tự bố trí kiểu đèn này).

- Phòng ngủ số 1 và số 2:

Phòng ngủ có diện tích $S = 3,6 \times 4 = 14,4 \text{ m}^2$; nửa chu vi $0,5 \text{ CV} = 3,6 + 4 = 7,6 \text{ m}$; chiều cao $H = 3,0 \text{ m}$. Trần sơn nước trắng $\rho_{tr} = 70\%$, tường màu lá chuối non $\rho_{lg} = 50\%$. Chọn đèn HQ hoặc chọn đèn compact gắn trong bao nhựa mờ gắn trên tường (trực chiếu) để chiếu sáng chung $h_{CP} = 1,3 \text{ m}$, chọn $h_{lv} = 0,4 \text{ m}$.

Theo tiêu chuẩn $E_{minHQ} = 75 \text{ lux}$. Đèn HQ và đèn compact là đèn HQ cải tiến nên ta sử dụng tiêu chuẩn của đèn HQ. Hệ số dự trữ $K = 1,5$; $Z = 0,8$.

Tính chiều cao tính toán:

$$h_{tt} = H - h_{lv} - h_d = 3,0 - 0,4 - 1,3 = 1,3 \text{ m}$$

Tính chỉ số hình phòng:

$$\varphi = \frac{S}{h_{tt} \times 0,5 \text{ CV}} = \frac{14,4}{1,3 \cdot 7,6} = 1,457$$

Tra phụ lục 1.21 đèn trực chiếu ô thứ 5 với $\rho_{tr} = 70\%$, $\rho_{lg} = 50\%$

$\varphi = 1,25$ thì hệ số lợi dụng quang thông $U = 0,44$
 $\varphi = 1,5$ thì hệ số lợi dụng quang thông $U = 0,47$ } Nội suy ta có $U_{1,457} = 0,46$

Tổng quang thông trong phòng là:

$$F_{\Sigma} = \frac{E_{min} \cdot S \cdot K}{U \cdot Z} = \frac{75 \cdot 14,4 \cdot 1,5}{0,46 \cdot 0,8} = 4402 \text{ lm}$$

Chọn đèn HQ công suất 40 W-220V có $F_d = 2200$ lm, số bóng đèn cần có là:

$$N = \frac{4402}{2200} = 2,0 \text{ bóng} \rightarrow \text{chọn 2 bóng HQ công suất 40 W -220V}$$

(Hoặc chọn đèn CP công suất 18 W-220V có $F_d = 1200$ lm, số bóng đèn cần có là:

$$N = \frac{4402}{1200} = 3,6 \text{ bóng} \rightarrow \text{chọn 4 bóng CP công suất 18 W-220V}$$

- Phòng bếp:

Phòng bếp có diện tích $S = 2,8 \times 2 = 5,6 \text{ m}^2$; nửa chu vi $0,5 \text{ CV} = 4,8 \text{ m}$; chiều cao $H = 3,0 \text{ m}$. Trần sơn nước trắng $\rho_{tr} = 70\%$, tường lát gạch men trắng $\rho_{tg} = 50\%$. Chọn đèn HQ gắn sát trần để chiếu sáng chung $h_{HQ} = 0,5$, chọn $h_{lv} = 0,8 \text{ m}$.

Theo tiêu chuẩn $E_{\min HQ} = 50 \text{ Lux}$. Hệ số dự trữ $K = 1,5$; $Z = 0,8$

Tính chiều cao tính toán:

$$h_{tt} = H - h_{lv} - h_d = 3,0 - 0,8 - 0,5 = 1,7 \text{ m}$$

Tính chỉ số hình phòng:

$$\varphi = \frac{S}{h_{tt} \times 0,5 \text{ CV}} = \frac{5,6}{1,7 \cdot 4,8} = 0,686$$

Tra phụ lục 1.21 đèn trực chiếu ô thứ nhất với $\rho_{tr} = 70\%$, $\rho_{tg} = 50\%$

$\varphi = 0,6$ thì hệ số lợi dụng quang thông $U = 0,36$
 $\varphi = 0,8$ thì hệ số lợi dụng quang thông $U = 0,45$ } Nội suy ta có $U_{0,686} = 0,398$

Tổng quang thông trong phòng là:

$$F_{\Sigma} = \frac{E_{\min} \cdot S \cdot K}{U \cdot Z} = \frac{50 \cdot 5,6 \cdot 1,5}{0,398 \cdot 0,8} = 1319 \text{ lm}$$

Chọn đèn HQ công suất 20 W-220V có $F_d = 980 \text{ Lm}$, số đèn cần có là:

$$N = \frac{1319}{980} = 1,34 \text{ bóng} \rightarrow \text{chọn 1 đèn HQ-1} \times 20\text{W-220V}$$

Hành lang, phòng WC có thể bố trí tự do: Mỗi nơi 1 bóng đèn HQ 20 W -220 V trên tường cách sàn 0,4 m.

Ban công bố trí 1 hộp đèn vuông bóng CP 11W-220V.

- Mặt bằng bố trí thiết bị điện cho căn hộ loại 1 như trên hình 6.2.

Hộp điện chính của mỗi căn hộ sử dụng các loại hộp như sau:

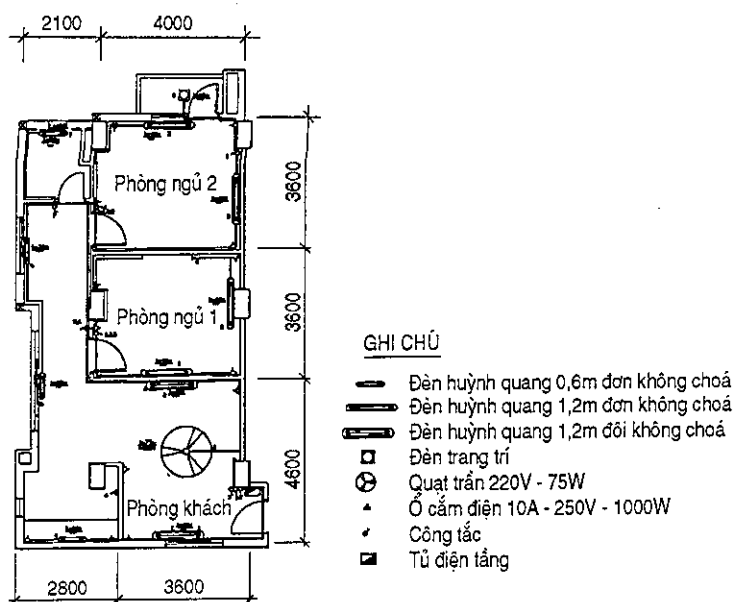
Bố trí CB trong các hộp điện này. Các hộp điện có thể gắn nổi trên tường hoặc chôn ngầm trong tường.

Ghi chú: Chọn kích thước hộp tính theo CB 1 cực.

Trong tủ có 1 CB tổng, CB cho máy lạnh và CB cho máy nước nóng là 2 cực.

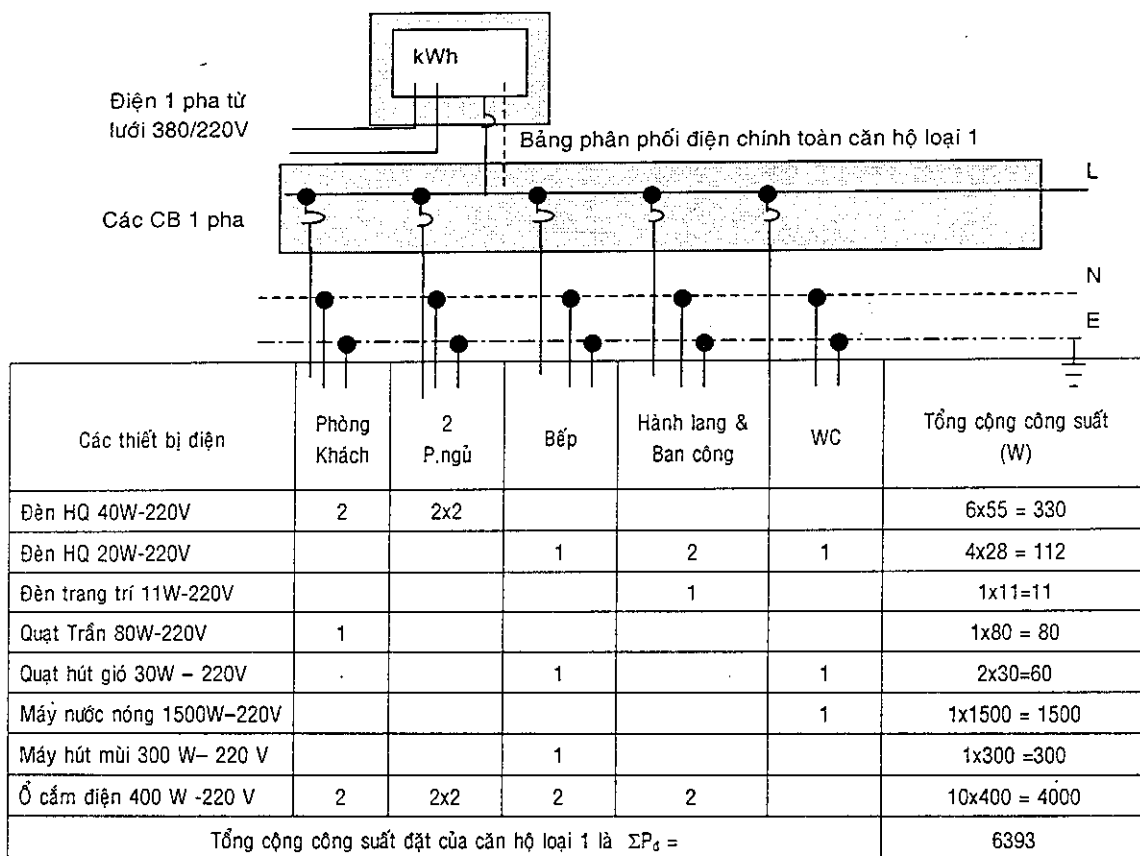
Các CB đến đèn và ổ cắm trong từng phòng là CB 1 cực, dây trung tính và dây nối đất đi thẳng đến từng phòng

Tương tự với các căn hộ loại khác trong chung cư.



Hình 6.2: Mặt bằng bố trí điện căn hộ loại 1: TL 1/100

Sơ đồ điện nguyên lý của căn hộ loại 1 có thể vẽ kèm theo là bảng liệt kê thiết bị điện trong từng phòng như sau:



b) Căn hộ loại 2:

- Phòng khách

Phòng khách có diện tích $S = 4 \times 5,2 = 20,8 \text{ m}^2$; chu vi $CV = (4 + 5,2) \times 2 = 18,4 \text{ m}$; chiều cao $H = 3,0 \text{ m}$. Trần sơn nước trắng $\rho_{tr} = 70\%$, tường xanh nhạt $\rho_{tg} = 50\%$. Chọn đèn theo 2 cách sau:

+ Chọn đèn HQ gắn sát trần để chiếu sáng chung và đèn CP gắn trong đèn chùm để trang trí $h_{HQ} = 0$ và $h_{CP} = 0$, chọn $h_{IV} = 0,8 \text{ m}$.

+ Chọn đèn Compact gắn lõm trong trần để chiếu sáng chung và gắn trong đèn chùm để trang trí $h_{HQ} = 0$ và $h_{CP} = 0$, chọn $h_{IV} = 0,8 \text{ m}$.

Theo tiêu chuẩn $E_{\min HQ} = 75 \text{ lux}$. Đèn HQ và đèn compact (là đèn HQ cải tiến) nên ta sử dụng tiêu chuẩn của đèn HQ. Hệ số dự trữ $K = 1,5$; chọn $Z = 0,8$.

Tính chiều cao tính toán:

$$h_{tt} = H - h_{IV} - h_d = 3,0 - 0,8 - 0 = 2,2 \text{ m}$$

Tính chỉ số hình phòng:

$$\varphi = \frac{S}{h_{tt} \times 0,5 CV} = \frac{20,8}{2,2 \cdot 9,2} = 1,027$$

Tra phụ lục 1.21 đèn trực chiếu ô thứ ba với $\rho_{tr} = 70\%$, $\rho_{tg} = 50\%$

$\varphi = 1,0$ thì hệ số lợi dụng quang thông $U = 0,44$
 $\varphi = 1,25$ thì hệ số lợi dụng quang thông $U = 0,49$ } Nội suy ta có $U_{0,88} = 0,4455$

Tổng quang thông trong phòng là:

$$F_{\Sigma} = \frac{E_{\min} \cdot S \cdot K}{U \cdot Z} = \frac{75 \cdot 20,8 \cdot 1,5}{0,44 \cdot 0,8} = 6647,72 \text{ lm}$$

Chọn đèn HQ công suất 40 W-220V có $F_d = 2480 \text{ lm}$, số bóng đèn cần có là:

$$N = \frac{6647,72}{2480} = 2,68 \text{ bóng} \rightarrow \text{chọn 3 bóng}$$

(Hoặc chọn đèn CP công suất 18 W-220V có $F_d = 1200 \text{ lm}$, số bóng đèn cần có là:

$$N = \frac{6647}{1200} = 5,54 \text{ bóng} \rightarrow \text{chọn 5 bóng.}$$

Sinh viên tự bố trí kiểu đèn này).

- Phòng ngủ số 1:

Phòng ngủ có diện tích $S = 3,6 \times 4 = 14,4 \text{ m}^2$; nửa chu vi $0,5 CV = 3,6 + 4 = 7,6 \text{ m}$; chiều cao $H = 3,0 \text{ m}$. Trần sơn nước trắng $\rho_{tr} = 70\%$, tường màu lá chuối non $\rho_{tg} = 50\%$. Chọn đèn HQ hoặc chọn đèn compact gắn trong bao nhựa mờ gắn trên tường (trực chiếu) để chiếu sáng chung $h_{CP} = 1,3 \text{ m}$, chọn $h_{IV} = 0,4 \text{ m}$.

Theo tiêu chuẩn $E_{\min HQ} = 75 \text{ lux}$. Đèn HQ và đèn compact là đèn HQ cải tiến nên ta sử dụng tiêu chuẩn của đèn HQ. Hệ số dự trữ $K = 1,5$; $Z = 0,8$.

Tính chiều cao tính toán:

$$h_{tt} = H - h_{lv} - h_d = 3,0 - 0,4 - 1,3 = 1,3 \text{ m}$$

Tính chỉ số hình phòng:

$$\varphi = \frac{S}{h_{tt} \times 0,5CV} = \frac{14,4}{1,3 \cdot 7,6} = 1,457$$

Tra bảng phụ lục 1.21 đèn trực chiếu ô thứ 5 với $\rho_{tr} = 70\%$, $\rho_{tg} = 50\%$

$\varphi = 1,25$ thì hệ số lợi dụng quang thông $U = 0,44$ }
 $\varphi = 1,5$ thì hệ số lợi dụng quang thông $U = 0,47$ } Nội suy ta có $U_{1,457} = 0,46$

Tổng quang thông trong phòng là:

$$F_{\Sigma} = \frac{E_{\min} \cdot S \cdot K}{U \cdot Z} = \frac{75 \cdot 14,4 \cdot 1,5}{0,46 \cdot 0,8} = 4402 \text{ lm}$$

Chọn đèn HQ công suất 40 W-220V có $F_d = 2200 \text{ lm}$, số bóng đèn cần có là:

$$N = \frac{4402}{2200} = 2,0 \text{ bóng} \rightarrow \text{chọn 2 bóng HQ công suất 40 W-220V}$$

(Hoặc chọn đèn CP công suất 18 W-220V có $F_d = 1200 \text{ lm}$, số bóng đèn cần có là:

$$N = \frac{4402}{1200} = 3,6 \text{ bóng} \rightarrow \text{chọn 4 bóng CP công suất 18 W-220V})$$

- Phòng ngủ số 2:

Phòng ngủ có diện tích $S = 4,6 \times 5,5 = 25,3 \text{ m}^2$; nửa chu vi $0,5 CV = 4,6 + 5,5 = 10,1 \text{ m}$; chiều cao $H = 3,0 \text{ m}$. Trần sơn nước trắng $\rho_{tr} = 70\%$, tường màu lá chuối non $\rho_{tg} = 50\%$. Chọn đèn HQ hoặc chọn đèn compact gắn trong bao nhựa mờ gắn trên tường (trực chiếu) để chiếu sáng chung $h_{CP} = 1,3 \text{ m}$, chọn $h_{lv} = 0,4 \text{ m}$.

Theo tiêu chuẩn $E_{\min HQ} = 75 \text{ lux}$. Đèn HQ và đèn compact là đèn HQ cải tiến nên ta sử dụng tiêu chuẩn của đèn HQ. Hệ số dự trữ $K = 1,5$; $Z = 0,8$.

Tính chiều cao tính toán:

$$h_{tt} = H - h_{lv} - h_d = 3,0 - 0,4 - 1,3 = 1,3 \text{ m}$$

Tính chỉ số hình phòng:

$$\varphi = \frac{S}{h_{tt} \times 0,5CV} = \frac{25,3}{1,3 \cdot 10,1} = 1,92$$

Tra phụ lục 1.21 đèn trực chiếu ô thứ 5 với $\rho_{tr} = 70\%$, $\rho_{tg} = 50\%$.

$\varphi = 1,5$ thì hệ số lợi dụng quang thông $U = 0,47$ } Nội suy ta có $U_{1,92} = 0,512$
 $\varphi = 2,0$ thì hệ số lợi dụng quang thông $U = 0,52$ }

Tổng quang thông trong phòng là:

$$F_{\Sigma} = \frac{E_{\min} \cdot S \cdot K}{U \cdot Z} = \frac{75 \cdot 25,3 \cdot 1,5}{0,512 \cdot 0,8} = 6948,8 \text{ lm}$$

Chọn đèn HQ công suất 40 W-220V có $F_d = 2200$ lm, số bóng đèn cần có là:

$$N = \frac{6948,8}{2200} = 3,15 \text{ bóng} \rightarrow \text{chọn 3 bóng HQ công suất 40 W -220V}$$

(Hoặc chọn đèn CP công suất 18 W-220V có $F_d = 1200$ lm, số bóng đèn cần có là:

$$N = \frac{6948,8}{1200} = 5,79 \text{ bóng} \rightarrow \text{chọn 6 bóng CP công suất 18 W-220V}$$

- Phòng ăn và bếp:

Phòng ăn và bếp có diện tích $S = 3,3 \times 4 + 2,9 \times 2,5 = 20,45 \text{ m}^2$; nửa chu vi $0,5 \text{ CV} = 10,2 \text{ m}$; chiều cao $H = 3,0 \text{ m}$. Trần sơn nước trắng $\rho_{tr} = 70\%$, tường lát gạch men trắng $\rho_{tg} = 50\%$. Chọn đèn HQ gắn sát trần để chiếu sáng chung $h_{HQ} = 0,5$, chọn $h_{IV} = 0,8 \text{ m}$.

Theo tiêu chuẩn $E_{\min HQ} = 75 \text{ lux}$. Hệ số dự trữ $K = 1,5$; $Z = 0,8$.

Tính chiều cao tính toán:

$$h_{tt} = H - h_{IV} - h_d = 3,0 - 0,8 = 2,2 \text{ m}$$

Tính chỉ số hình phòng:

$$\varphi = \frac{S}{h_{tt} \times 0,5 \text{ CV}} = \frac{20,45}{2,2 \cdot 10,2} = 0,911$$

Tra phụ lục 1.21 đèn trực chiếu ô thứ nhất với $\rho_{tr} = 70\%$, $\rho_{tg} = 50\%$

$\varphi = 0,8$ thì hệ số lợi dụng quang thông $U = 0,45$ } Nội suy ta có $U_{0,911} = 0,472$
 $\varphi = 1,0$ thì hệ số lợi dụng quang thông $U = 0,49$ }

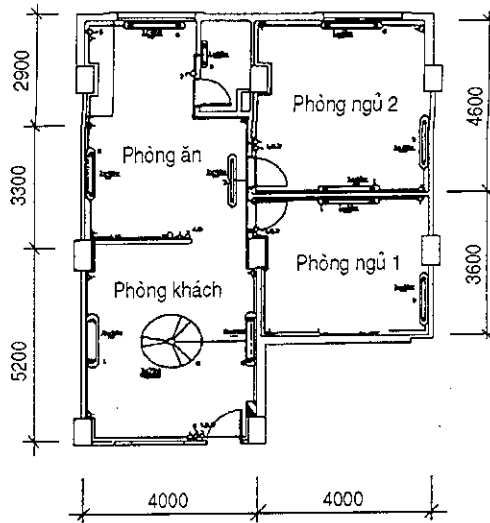
Tổng quang thông trong phòng là:

$$F_{\Sigma} = \frac{E_{\min} \cdot S \cdot K}{U \cdot Z} = \frac{75 \cdot 20,45 \cdot 1,5}{0,472 \cdot 0,8} = 6091 \text{ lm}$$

Chọn đèn HQ công suất 40 W-220V có $F_d = 2200$ lm, số đèn cần có là:

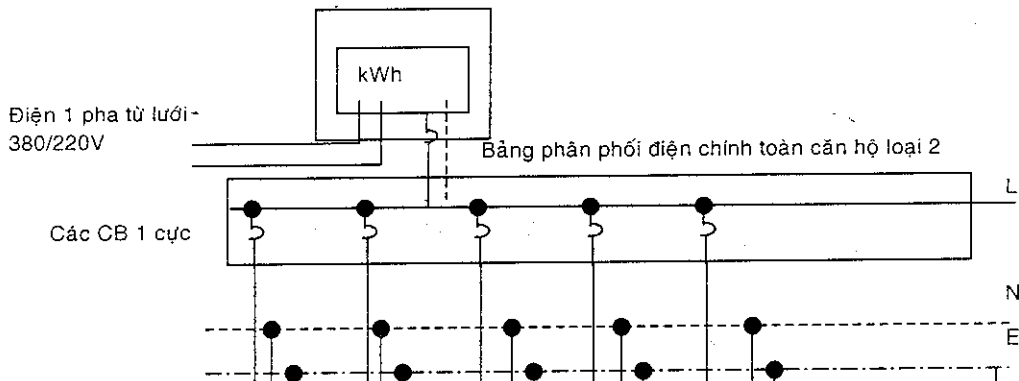
$$N = \frac{6091}{2200} = 2,768 \text{ bóng} \rightarrow \text{chọn 3 đèn HQ-40W-220V}$$

Phòng WC có thể bố trí tự do 1 bóng đèn HQ 20 W-220 V trên tường cách sàn 0,4 m.



Hình 6.3: Mặt bằng bố trí điện căn hộ loại 2: TL 1/100

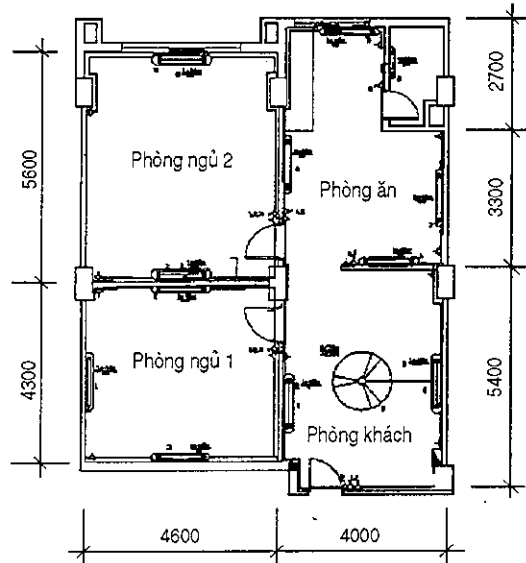
- Sơ đồ điện nguyên lý của căn hộ loại 2 có thể vẽ kèm theo là bảng liệt kê thiết bị điện trong từng phòng như sau:



Các thiết bị điện	Phòng Khách	Bếp và phòng ăn	Phòng ngủ 1	Phòng ngủ 2	WC	Tổng cộng công suất (W)
Đèn HQ 40W-220V	2	2	2	3		9 x 55 = 495
Đèn HQ 20W-220V					1	1x20 = 20
Đèn trang trí 11W-220V			1	2		3 x 11 = 33
Quạt trần 80W-220V	1					1 x 80 = 80
Quạt hút gió 50W – 220V	1	1		1		3 x 50 = 150
Máy nước nóng 1500W-220V					1	1 x 1500 = 1500
Điều hòa không khí 1 HP				1		1 x 1,16 = 1160
Máy hút mùi 300 W- 220 V		1				300
Ổ cắm điện	3	3	3	3		12 x 400 = 4800
Tổng công suất đặt của căn hộ loại 2 là						8538 KW

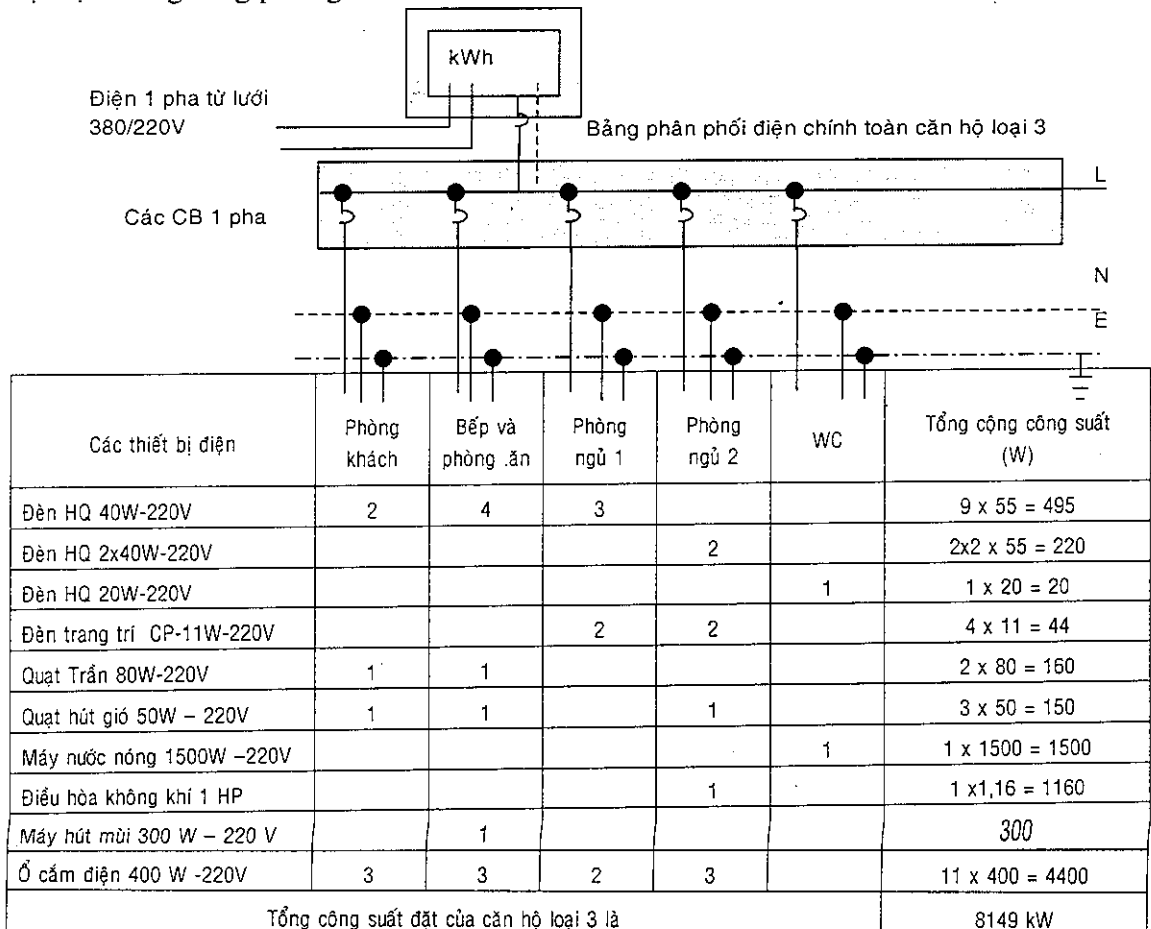
c) Căn hộ loại 3:

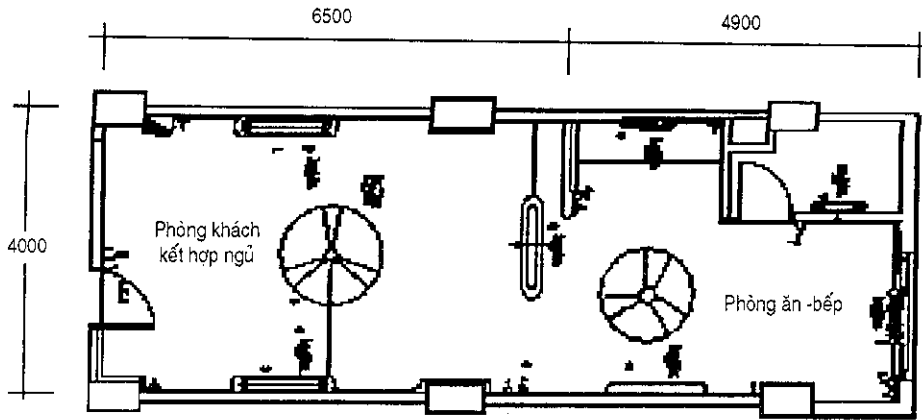
Tính tương tự cho các loại căn hộ 3, 4, 5, 6, 7, vẽ bản vẽ mặt bằng bố trí điện và sơ đồ điện cùng bảng tổng hợp công suất dưới đây.



Hình 6.4: Mặt bằng bố trí điện căn hộ loại 3: TL 1/100

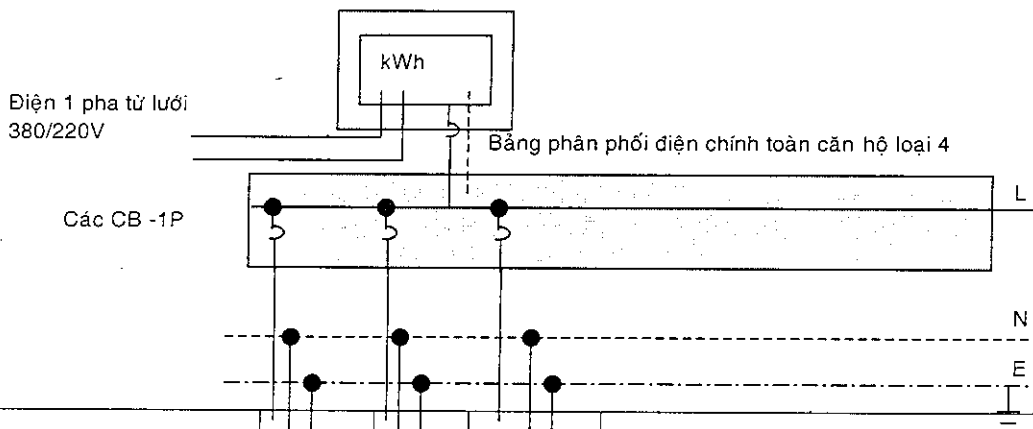
- Sơ đồ điện nguyên lý của căn hộ loại 3 có thể vẽ kèm theo là bảng liệt kê thiết bị điện trong từng phòng như sau:



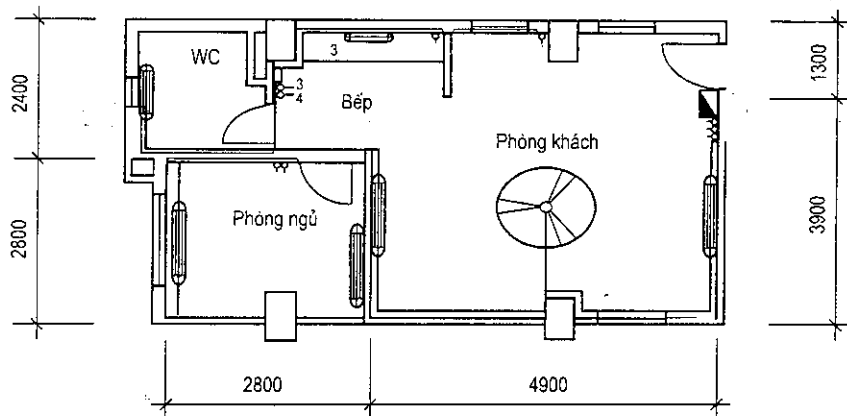


Hình 6.5: Mặt bằng bố trí điện căn hộ loại 4: TL 1/100

- Sơ đồ điện nguyên lý của căn hộ loại 4 có thể vẽ kèm theo là bảng liệt kê thiết bị điện trong từng phòng như sau:

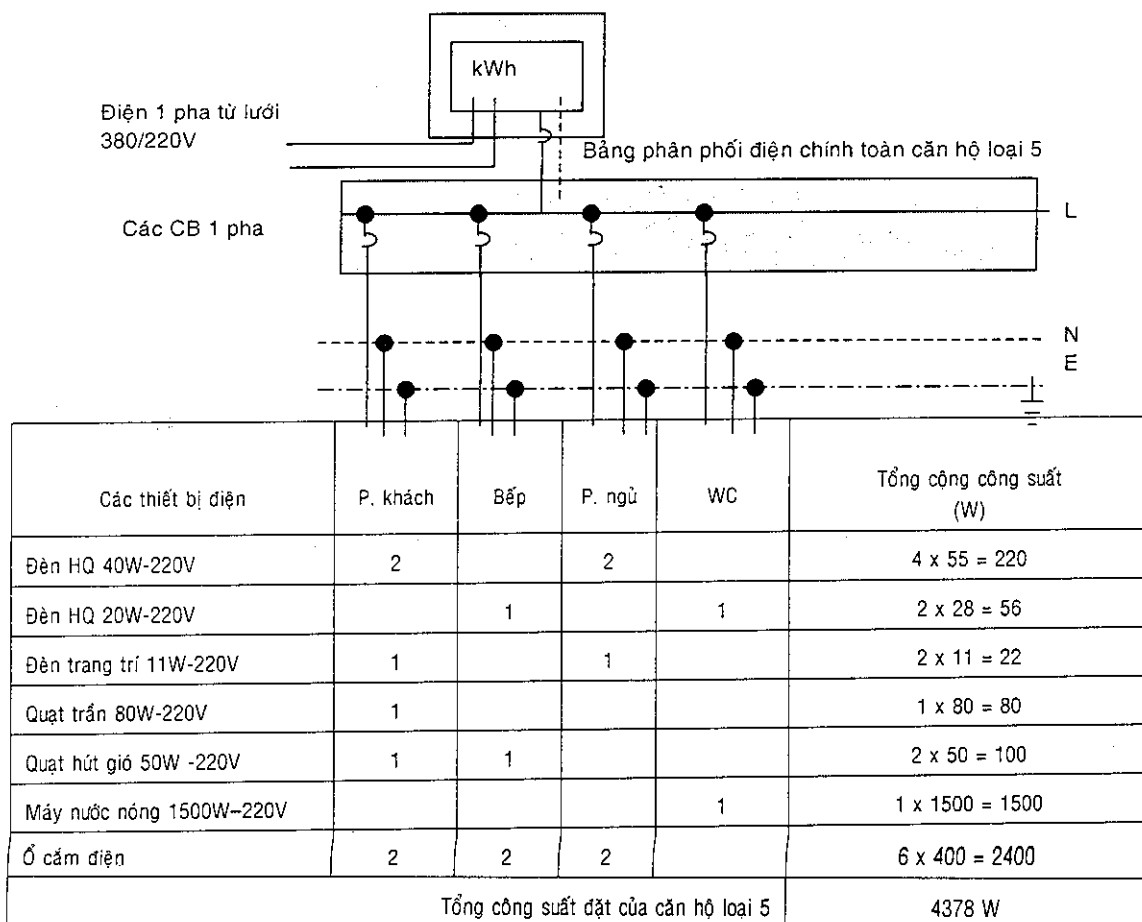


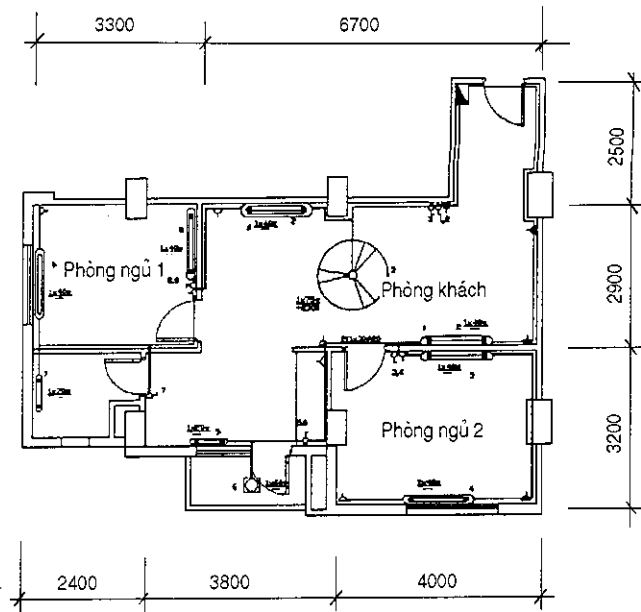
Các thiết bị điện	P. Khách & ngủ	Bếp và p.ăn	WC	Tổng cộng công suất (W)
Đèn HQ 40W-220V	2	2		4 x 55 = 220
Đèn trang trí 11W-220V	1			1 x 11 = 11
Quạt trần 80W-220V	1	1		2 x 80 = 160
Quạt hút gió 50W – 220V	1	1		2 x 50 = 100
Máy nước nóng 1500W –220V			1	1 x 1500 = 1500
Máy hút mùi 300 W – 220 V		1		300
Ổ cắm điện	3	3		6 x 400 = 2400
Tổng công suất đặt của căn hộ loại 4				4691 W



Hình 6.6: Mặt bằng bố trí điện căn hộ loại 5 TL : 1/100

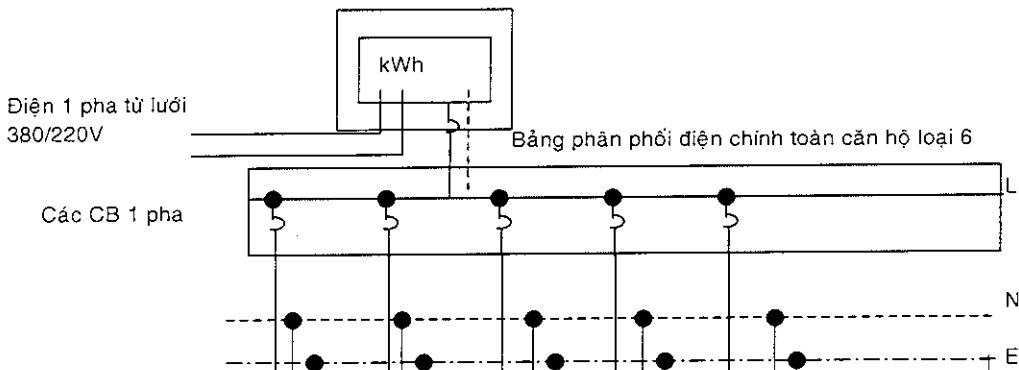
Sơ đồ điện nguyên lý của căn hộ loại 5 có thể vẽ kèm theo là bảng liệt kê thiết bị điện trong từng phòng như sau:



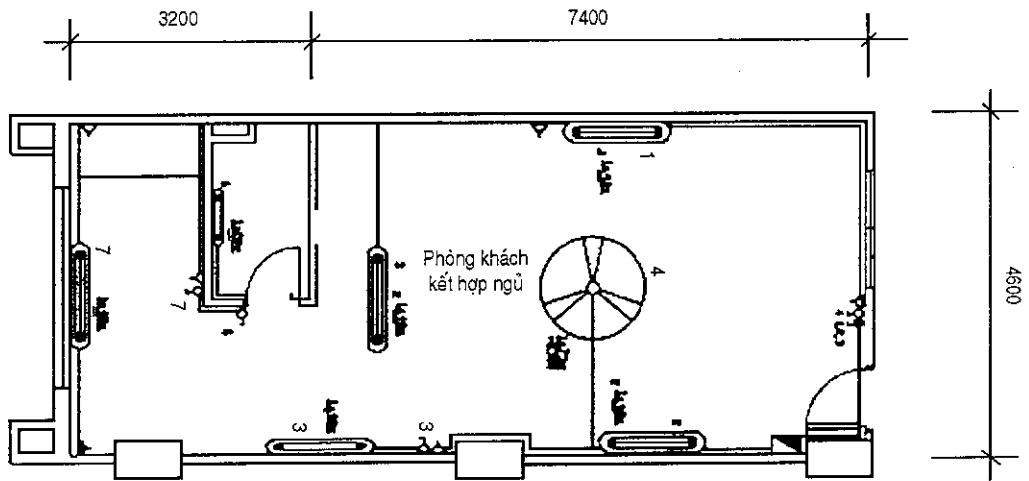


Hình 6.7: Mặt bằng bố trí điện căn hộ loại 6: TL 1/100

- Sơ đồ điện nguyên lý của căn hộ loại 6 có thể vẽ kèm theo là bảng liệt kê thiết bị điện trong từng phòng như sau:

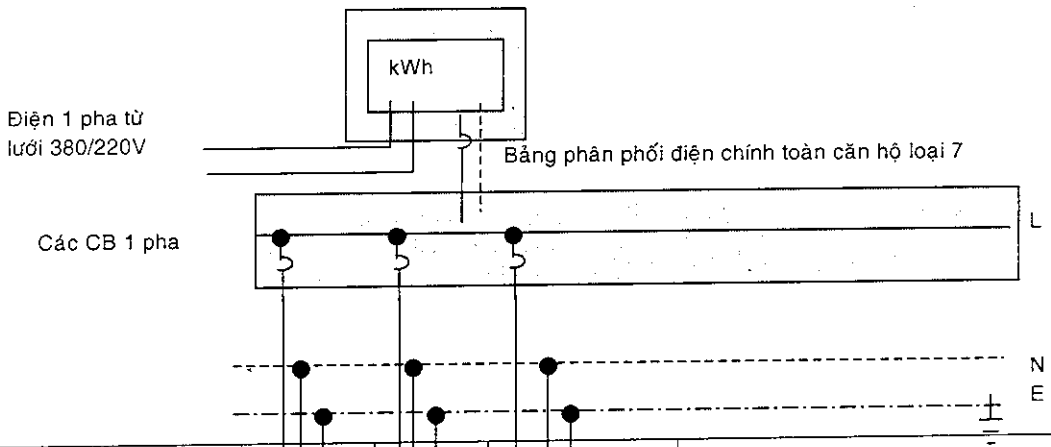


Các thiết bị điện	P. khách	Bếp và p.ăn	Phòng ngủ 1	Phòng ngủ 2	WC	Tổng cộng công suất (W)
Đèn HQ 40W-220V	2	1	2	2		$7 \times 55 = 385$
Đèn HQ 20W-220V		2			1	$2 \times 28 = 56$
Đèn CP-11W-220V	1	1	2	2		$6 \times 11 = 66$
Quạt trần 80W-220V	1					$1 \times 80 = 80$
Quạt hút gió 50W – 220V	1	1	1	1		$4 \times 50 = 200$
Máy nước nóng 1500W –220V					1	$1 \times 1500 = 1500$
Máy hút mùi 300 W – 220 V		1				300
Ổ cắm điện	3	3	2	3		$11 \times 400 = 4400$
Tổng công suất đặt của căn hộ loại 6 là						6987kW



Hình 6.8: Mặt bằng bố trí điện căn hộ loại 7: TL 1/100

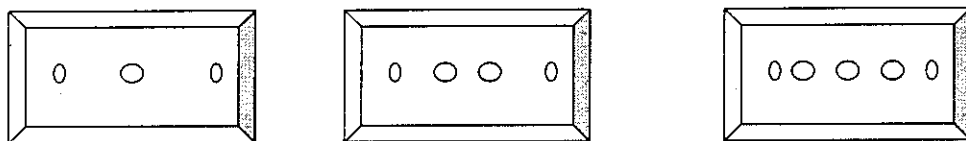
- Sơ đồ điện nguyên lý của căn hộ loại 7 có thể vẽ kèm theo là bảng liệt kê thiết bị điện trong từng phòng như sau:



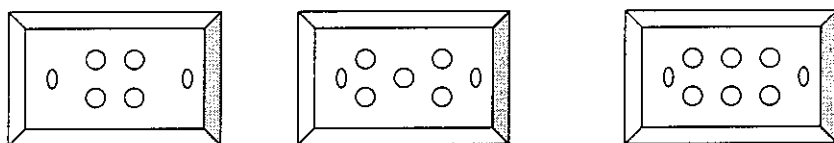
Các thiết bị điện	P. Khách & ngủ	Bếp và p.ăn	WC	Tổng công suất (W)
Đèn HQ 40W-220V	3	2		5 x 55 = 275
Đèn HQ 20W-220V			1	1 x 28 = 28
Đèn trang trí 11W-220V	1			1 x 11 = 11
Quạt trần 80W-220V	1			1 x 80 = 80
Quạt hút gió 50W - 220V	1	1		2 x 50 = 100
Máy nước nóng 1500W -220V			1	1 x 1500 = 1500
Máy hút mùi 300 W - 220 V		1		300
Ổ cắm điện	3	2		5 x 400 = 2000
Tổng công suất đặt của căn hộ loại 7				4294 W

Chọn hộp điện chính cho mỗi căn hộ theo số CB đơn cực cần lắp trong hộp, nếu dùng CB 2 cực phải tính là 2 vị trí CB. Chọn thiết bị và xác định vị trí bố trí các thiết bị đóng mở đèn.

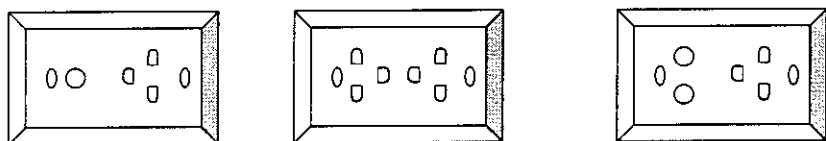
Mỗi phòng cần có 1 CB tổng và các công tắc để điều khiển đèn, các bộ đóng mở đèn trang trí (đèn nung sáng sử dụng các Dimmer) cho phép sáng – tối từ từ, CB tổng bố trí ở bảng điện phụ trong mỗi phòng ở vị trí gần cửa ra vào và cách sàn 1,3 mét, đặt nổi hay âm tường. Các công tắc cơ khí bố trí thành từng nhóm trong một mặt chung hoặc bố trí rải rác từng cái một theo yêu cầu điều khiển đèn .



Hình 6.9: Các mặt trước gắn công tắc đơn cực từ 1 đến 3 công tắc (1 đến 3 lỗ).



Hình 6.10: Các loại mặt 4 - 6 công tắc (lỗ), mỗi lỗ có thể bố trí 1 công tắc đèn, hoặc 1 bộ điều chỉnh độ sáng đèn nung sáng (Dimmer) hoặc 1 ổ cắm điện thoại, ổ cắm anten



a)

b)

c)

Hình 6.11: a) Mặt 1 công tắc, 1 ổ cắm điện 1 pha 3 cực;
b) Mặt 2 ổ cắm điện 1 pha 3 cực;
c) Mặt 2 công tắc, 1 ổ cắm điện 1 pha 3 cực

3- Có thể bố trí bộ điều khiển từ xa bằng cách gắn trên dây pha vào mỗi đèn một đầu thu tín hiệu. Các bộ đầu thu của đèn, quạt đều giống nhau cho phép sử dụng chung bộ điều khiển tự động từ xa. Khi đó không cần phải bố trí nhiều công tắc cơ khí ở nhiều vị trí nữa.

4- Chọn và bố trí các thiết bị sinh hoạt cố định.

Các thiết bị sinh hoạt cố định trong căn hộ là: Quạt trần, máy lạnh, máy nước nóng trong WC.

5- Chọn và bố trí các ổ cắm điện (sử dụng cho các thiết bị không cố định): Phòng khách bố trí 4 đến 5 ổ cắm trên tường cách sàn 0,3 m. Phòng ngủ: bố trí 4 ổ cắm, bếp bố trí ngay trên tường bếp cách mặt bếp 0,2 – 0,3 m hai bộ ổ cắm 1 pha 3 cực (mỗi bộ 2 ổ cắm điện), phòng ăn bố trí 2 ổ cắm điện.

6- Tính công suất điện chiếu sáng, sinh hoạt :

Theo đề bài, chung cư có 15 tầng giống như tầng đã tính và thêm 1 tầng hầm để bố trí nhà xe, trạm biến áp, máy phát điện, máy bơm nước, sân thượng bố trí buồng thang máy thì các phần này sẽ được tính riêng. Phụ tải điện của 15 tầng chung cư chia ra ba pha, mỗi pha 5 tầng. Tầng hầm và sân thượng có các đèn chiếu sáng là phụ tải 1 pha được phân đều ra 3 pha , các phụ tải còn lại và thang máy đều là phụ tải ba pha. Căn cứ tổng công suất đặt và tra bảng tìm các hệ số cần dùng, hệ số đồng thời để tính công suất tính toán và từ công suất tính toán để chọn công suất nguồn điện.

Tổng công suất điện chiếu sáng và sinh hoạt của một tầng là:

$$\begin{aligned}\Sigma P_d &= 6393 + 8538 + 8149 + 4691 + 4378 + 6987 + 4294 \\ &= 43430 \text{ kW}\end{aligned}$$

Công suất điện của 15 tầng giống nhau bao gồm $15 \times 7 = 105$ căn hộ

Giả sử các căn hộ này đều không sử dụng bếp điện thì:

$$\Sigma P_{\text{escăn hộ}} = 1,02 \times 43430 \times 15 = 664,479 \text{ kW}$$

Tầng hầm để xe có diện tích 625 m^2 . Công suất điện cho chiếu sáng tầng hầm là:

$$P_{\text{cs tầng hầm}} = 16 \text{ W/m}^2 \times 625 \text{ m}^2 = 10,000 \text{ kW}$$

Chiếu sáng tiền sảnh thang máy và cầu thang bộ:

$$P_{\text{cs tiền sảnh}} = 15 \text{ tầng} \times 4 \text{ HQ} \times 55 = 3,300 \text{ kW}$$

1 tầng hầm để xe, hệ thống bơm nước sinh hoạt và cứu hỏa, và trạm biến áp, sân thượng bố trí buồng máy của thang máy. Chung cư cần có đèn chiếu sáng chung ở hành lang, cầu thang bộ và khu vực sân vườn xung quanh.

7- Công suất 2 thang máy:

Thang máy: Công suất 1 thang máy là 20 kW-380V

$$\begin{aligned}P_{\text{TM}} &= K_c \sum_{i=1}^n (P_n \sqrt{TS\%} + P_{dk}) \\ &= 0,9 \times 2 \times (20 \times \sqrt{0,60} + 0,15 \times 20) = 33,285 \text{ kW}\end{aligned}$$

Công suất sinh hoạt và chiếu sáng chung:

$$\begin{aligned}P_{\text{chiếu sáng}} &= P_{\text{căn hộ}} + P_{\text{cs tiền sảnh}} + P_{\text{cs tầng hầm}} \\ &= 664,479 + 3,300 + 10,000 = 677,779 \text{ kW}\end{aligned}$$

Công suất động lực:

$$P_{đlực} = P_{TM} + n_{Bđm}P_{Bđm} = 33,285 + 2 \times 15 = 63,285 \text{ kW}$$

8- Tổng công suất tính toán của toàn chung cư là:

Bơm nước cho chung cư sử dụng 2 máy bơm công suất $P_B = 15 \text{ kW}$ điện áp 380 V.

$$\begin{aligned} \Sigma P_{tt} &= K_c \times (P_{cs} + P_{đlực}) = 0,9 \times (677,779 + 63,315) \\ &= 0,9 \times 741,094 = 666,984 \text{ kW} \end{aligned}$$

9- Chọn loại nguồn điện, điện áp, công suất và vị trí đặt nguồn.

Căn cứ ΣP_{tt} ta tính dung lượng tính toán yêu cầu là:

$$S_{tt} = \frac{\Sigma P_{tt}}{\cos \varphi} = \frac{666,984}{0,94} = 709,558 \text{ kVA}$$

Theo công suất các máy biến thế cho trong bảng 2-2 ta chọn: Máy biến áp có điện áp 22/0,4 kV dung lượng 800 kVA kích thước:

Dài \times Rộng \times Cao là 1770 \times 1075 \times 1695 mm trọng lượng 2520 kg.

Toàn bộ chung cư cần sử dụng một máy phát điện dự phòng cho chiếu sáng chung, chiếu sáng tầng hầm, bơm nước cứu hỏa với công suất:

$$13,300 + 30,000 = 43 \text{ kW}$$

→ Chọn máy phát điện Diesel có công suất 50 kW - 380/220V.

Chọn vị trí đặt trạm biến áp và máy phát điện tại tầng hầm của chung cư với diện tích 40 m².

10- Thiết lập sơ đồ cấp điện.

Vẽ sơ đồ cấp điện chi tiết cho từng phòng, từng phân xưởng. Các sơ đồ này cần chi tiết đến từng phụ tải và chỉ rõ công suất yêu cầu của từng phụ tải, hướng cấp điện. (đã vẽ ở trên). Vẽ sơ đồ điện tổng hợp cho toàn chung cư như sau (hình 6.12).

11- Tính chọn tiết diện các loại dây dẫn và thiết bị đóng cắt, bảo vệ mạch điện.

Cho biết nguồn điện cấp cho chung cư được lấy từ lưới điện khu vực có điện áp 22 kV. Qua máy biến áp, điện áp ở đầu ra máy biến áp trước khi cấp điện cho các phụ tải có trị số: điện áp dây 400V, điện áp pha 230V. Tùy theo công suất của phụ tải, tiết diện dây dẫn điện đến phụ tải, chiều dài đường dây, loại dây dẫn điện mà điện áp trên phụ tải có khác nhau so với điện áp định mức. Muốn đảm bảo trị số điện áp định mức trên phụ tải, ta cần tiến hành tính toán để lựa chọn tiết diện dây hợp lý.

a) Tính tiết diện dây nhánh đến từng thiết bị điện 1 pha (chỉ tính theo điều kiện phát nóng vì các dây này ngắn).

Cường độ dòng điện đi trong dây pha đến mỗi đèn HQ 40W-220V có $\cos \varphi = 0,6$ là:

$$I = \frac{P_p}{U_p \cos \varphi} = \frac{40}{220 \cdot 0,6} = 0,303 \text{ A}$$

Cường độ dòng điện đi trong dây pha đến mỗi đèn HQ $2 \times 40\text{W}-220\text{V}$ có $\cos \varphi = 0,6$ là:

$$I = \frac{P_p}{U_p \cos \varphi} = \frac{2 \cdot 40}{220 \cdot 0,6} = 0,606 \text{ A}$$

Cường độ dòng điện đi trong dây pha đến mỗi đèn CP $1 \times 18\text{W}-220\text{V}$ có $\cos \varphi = 0,8$ là:

$$I = \frac{P_p}{U_p \cos \varphi} = \frac{18}{220 \cdot 0,8} = 0,102 \text{ A}$$

Cường độ dòng điện đi trong dây pha đến mỗi quạt trần $80\text{W}-220\text{V}$ có $\cos \varphi = 0,8$ là:

$$I = \frac{P_p}{U_p \cos \varphi} = \frac{80}{220 \cdot 0,8} = 0,45 \text{ A}$$

Cường độ dòng điện đi trong dây pha đến mỗi ổ cắm điện $1000\text{W}-220\text{V}$ là

$$I = \frac{P_p}{U_p \cos \varphi} = \frac{1000}{220 \cdot 1} = 4,5 \text{ A}$$

Cường độ dòng điện đi trong dây nhánh đến các máy đun nước nóng $1500\text{W}-220\text{V}$ là:

$$I = \frac{P_p}{U_p \cos \varphi} = \frac{2000}{220 \cdot 1} = 9 \text{ A}$$

Các dòng điện đã tính đều rất nhỏ so với dòng điện cho phép theo độ bền cơ khí, vậy ta chọn dây nhánh đến từng thiết bị là *dây có đường kính $\frac{12}{10} \text{ mm} = 1,2 \text{ mm}$ tương đương tiết diện dây là $1,13 \text{ mm}^2$.*

Nếu chọn dây đơn bọc PVC tiết diện 1 mm^2 cường độ dòng điện qua dây cho phép khi đặt hở là 17 A , khi luồn 2 dây trong 1 ống là 16 A ...(xem phụ lục 3.13), với nhiệt độ môi trường là 37°C hệ số điều tiết $K_n = 0,776$, cường độ dòng điện cho phép thực tế trong dây 1 mm^2 là: Khi luồn 2 dây trong 1 ống :

$$I_{lv} = K_n \times I_{cp} = 0,776 \times 16 = 12,416 \text{ A}$$

Kết luận: Chọn dây nhánh đến đèn, quạt, đến 1 ổ cắm $1000 \text{ W}-220\text{V}$ là dây đơn bọc PVC tiết diện 1 mm^2 .

Cường độ dòng điện đi trong dây nhánh đến nhóm 4 ổ cắm $1000\text{W}-220\text{V}$ là: $4 \times 4,5 = 18 \text{ A}$

Nếu chọn dây nhánh đến nhóm 4 ổ cắm 1000 W-220V là 1,5 mm² có I_{cp} = 23A khi đặt hở và 19 A. Nhiệt độ môi trường 37°C, hệ số điều tiết nhiệt độ là 0,776. Khi luồn 2 dây trong 1 ống, cường độ dòng điện qua dây cho phép là:

$$I_{lv} = K_n \times I_{cp} = 0,776 \times 19 = 14,744A;$$

Nhỏ hơn dòng điện làm việc đã tính, nên lúc này cần chọn dây có tiết diện lớn hơn, ta chọn dây có tiết diện 2,5 mm² có I_{cp} = 27 A, I_{lv} của thiết bị ở nhiệt độ môi trường 37°C là:

$$I_{lv} = 27 \times 0,776 = 20,952 A$$

Kết luận: Chọn dây nhánh đến nhóm 4 ổ cắm 1000 W-220V là dây đơn bọc PVC tiết diện 2,5 mm².

b) Tính tiết diện dây chính là cáp 2 ruột đặt trong không khí (tra phụ lục 3.8) đến mỗi đồng hộ điện của mỗi loại hộ tiêu thụ điện trong một tầng:

Loại hộ	Các loại căn hộ trong 1 tầng						
	Loại 1	Loại 2	Loại 3	Loại 4	Loại 5	Loại 6	Loại 7
Các thông số							
Công suất P _{đm} (KW)	7,882	11,238	11,549	5,980	4,978	10,087	5,294
Cường độ dòng điện danh định (A)	51,299	73,141	75,165	38,920	32,398	65,65	34,455
Tiết diện 1 ruột đồng trong 1 cáp 2 ruột đến căn hộ (mm ²)	10	16	16	6	4	6	4

c) Tiết diện dây chính đi trong hộp gel chung đến các tầng:

Các phụ tải trên được phân ra ba pha theo quy ước 5 tầng cấp điện 1 pha. Công suất điện định mức trên một pha sẽ là:

$$P_A = P_B = P_C = 43430 \times 5 = 217,150 \text{ kW} ; \cos \varphi = 0,94$$

Cường độ dòng điện làm việc trong 1 dây pha của dây chính là:

$$I_d = \frac{P_A}{U_p \cos \varphi} = \frac{217150}{220 \cdot 0,94} = 1050 \text{ A}$$

Cường độ dòng điện cho phép trong mỗi dây pha theo điều kiện phát nóng là:

$$I_p = \frac{1050}{0,776} = 1353 \text{ A}$$

Tiết diện dây chính đi trong hộp gel chung đến các tầng là (tra phụ lục 3.8) :

Chọn 3 cáp một ruột tiết diện 185 mm² (có I_{cp} = 510 A) cho mỗi pha:

$$3 \times (3 \times 185 + 1 \times 185) \text{ mm}^2$$

d) Tính tiết diện cáp từ bảng điện chính đến thang máy:

Thang máy có công suất đặt là 20 kW-380V, cường độ dòng điện trong dây chính đến mỗi thang máy tính theo điều kiện phát nóng là:

$$I_{TM} = \frac{20000}{\sqrt{3} \cdot 380 \cdot 0.8 \cdot 0.776} = 48,949 \text{ A.}$$

Vậy tiết diện cáp ba ruột đồng từ bảng điện chính đến mỗi thang máy là: $3 \times 10 \text{ mm}^2$

e) Tính tiết diện cáp từ bảng điện chính đến bơm nước:

Bơm nước có công suất đặt là 15 kW-380V, cường độ dòng điện trong dây chính đến mỗi máy bơm tính theo điều kiện phát nóng là:

$$I_{TM} = \frac{15000}{\sqrt{3} \cdot 380 \cdot 0.8 \cdot 0.776} = 36,712 \text{ A.}$$

Vậy tiết diện cáp ba ruột đồng từ bảng điện chính đến mỗi thang máy là: $3 \times 6 \text{ mm}^2$

f) Tính tiết diện cáp chính từ máy biến áp ba pha đến bảng điện chính

Vì máy biến áp đặt ngay trong tầng hầm chung cư, chiều dài dây từ MBA đến bảng điện chính ngắn, nên chỉ cần tính theo điều kiện phát nóng:

$$\Sigma P_{dm} = P_{cs} + P_{dluc} = 677,779 \text{ kW}$$

Dòng điện định mức là:

$$I_d = \frac{677779}{\sqrt{3} \cdot 380 \cdot 0,94 \cdot 0,776} = 1411,78 \text{ A}$$

Chọn 3 cáp hạ thế 600V có 1 ruột đồng cách điện cao su trong vỏ PVC không có đai thép, tiết diện mỗi cáp là 240 mm^2 cho mỗi dây pha: tổng cộng cần cáp $3 \times (3 \times 240 + 1 \times 240) \text{ mm}^2$.

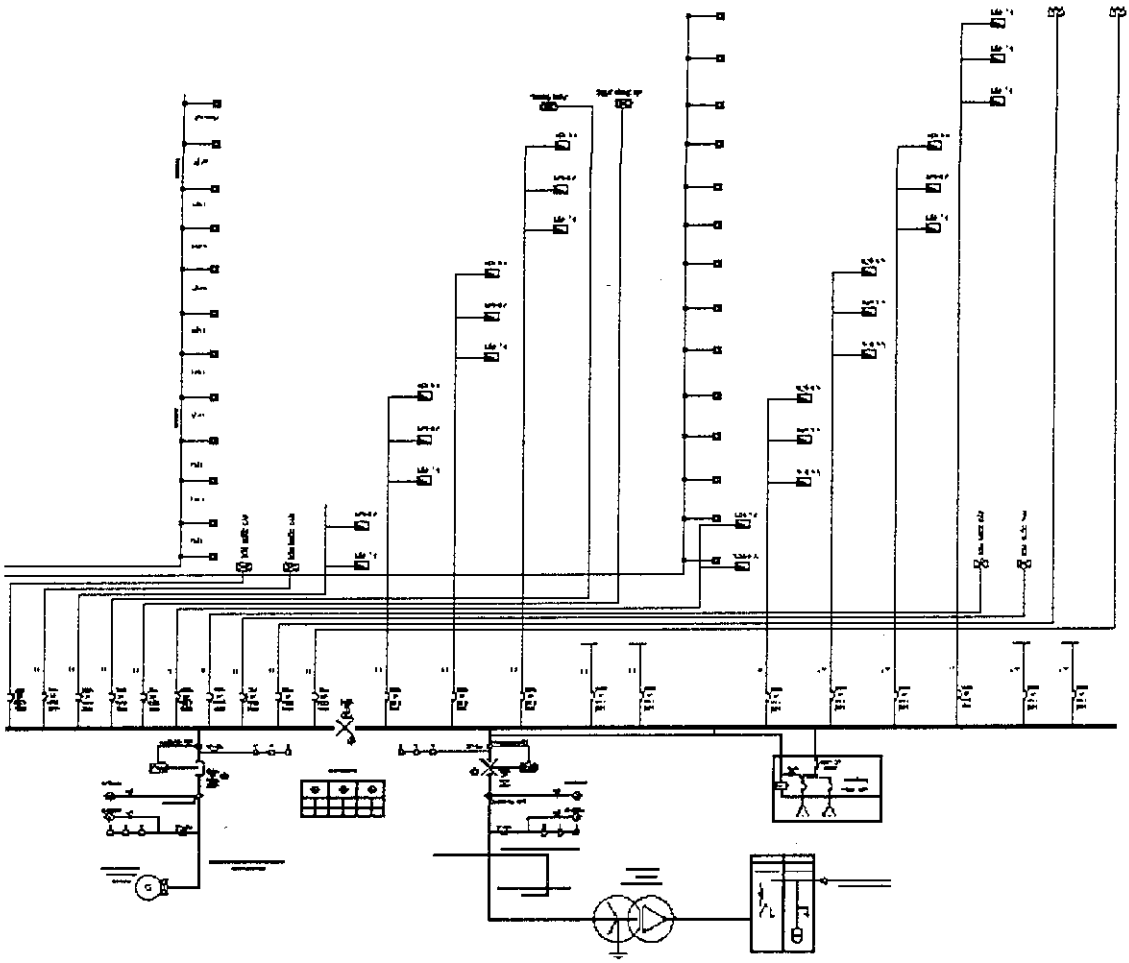
g) Sơ đồ điện tổng thể (hình trang 249):

12- Tính chọn thiết bị đóng cắt, bảo vệ mạch điện.

a) Tính chọn CB bảo vệ đặt sau đồng hồ điện của mỗi căn hộ:

Căn cứ dòng điện làm việc để chọn CB cho mỗi loại căn hộ:

Loại hộ	Các loại căn hộ trong 1 tầng						
	Loại 1	Loại 2	Loại 3	Loại 4	Loại 5	Loại 6	Loại 7
Các thông số							
Công suất đm (kW)	6393	8538	8149	4691	4378	6987	4294
Cường độ dòng điện I_{dm} (A)	30,76	41,28	39,40	22,68	21,17	33,78	20,764
Dòng điện định mức của các CB một pha 2 cực chống rò đặt sau đồng hồ điện(A)	40	50	40	32	25	40	25
Dòng điện định mức cấp cho mỗi tầng là (A)	$I_{t\ddot{a}ng} = 189,07$						



Sơ đồ điện toàn công trình

b) Chọn CB đặt tại mỗi phòng của từng căn hộ là CB 2 cực có dòng điện định mức 10 A $I_{cắt} = 4500$ A và CB đặt trong tủ điện của từng căn hộ gồm: CB tổng là CB 2 cực loại chống rò có cường độ dòng điện như trong bảng trên, các CB nhánh là CB một cực 10A $I_{cắt} = 4500$ A.

c) Chọn CB cho đường dây chính lên các tầng đặt tại bảng điện chính của toàn công trình :

Căn cứ sơ đồ điện tổng thể, mỗi pha cấp cho 5 tầng, cường độ dòng điện cho mỗi pha của đường dây chính lên các tầng ở tủ điện tổng sẽ là:

$$I_d = 189,07 \times 5 = 945,35 \text{ A}$$

Cường độ dòng điện cho phép trọng mỗi dây pha theo điều kiện phát nóng là:

$$I_p = \frac{945,35}{0,776} = 1218,23 \text{ A} \rightarrow \text{Chọn CB - 3P - 1400 A}$$

d) Chọn CB đặt tại bảng điện chính cấp điện đến thang máy:

Thang máy có công suất đặt là 20 kW-380V, cường độ dòng điện trong dây chính đến mỗi thang máy tính theo điều kiện phát nóng là: 48,949 A.

Tính theo dòng điện khởi động với hệ số tải $K_t = 3,0$, chọn $\alpha = 1,6$, ta có:

$$I_{TM} = \frac{48,949.3}{1,6} = 91,779 \text{ A} \rightarrow \text{Chọn CB} - 3P - 100 \text{ A}$$

e) Chọn CB đặt tại bảng điện chính cấp điện đến bơm nước:

Bơm nước có công suất đặt là 15 kW-380V, cường độ dòng điện trong dây chính đến mỗi máy bơm tính theo điều kiện phát nóng là: 36,712 A; Tính theo dòng điện khởi động với hệ số tải $K_t = 2,5$, chọn $\alpha = 2,0$, ta có:

$$I_{BN} = \frac{36,712.2,5}{2} = 45,89 \text{ A} \rightarrow \text{Chọn CB} - 3P - 50 \text{ A}$$

f) Chọn CB đặt tại bảng điện chính: Đầu vào bảng điện chính từ đường cáp xuất của máy biến áp ba pha. Vì máy biến áp đặt ngay trong tầng hầm chung cư, chiều dài dây từ MBA đến bảng điện chính ngắn, nên chỉ cần tính theo điều kiện phát nóng:

$$\Sigma P_{dm} = P_{cs} + P_{dlực} = 677,779 \text{ kW}$$

Dòng điện định mức là:

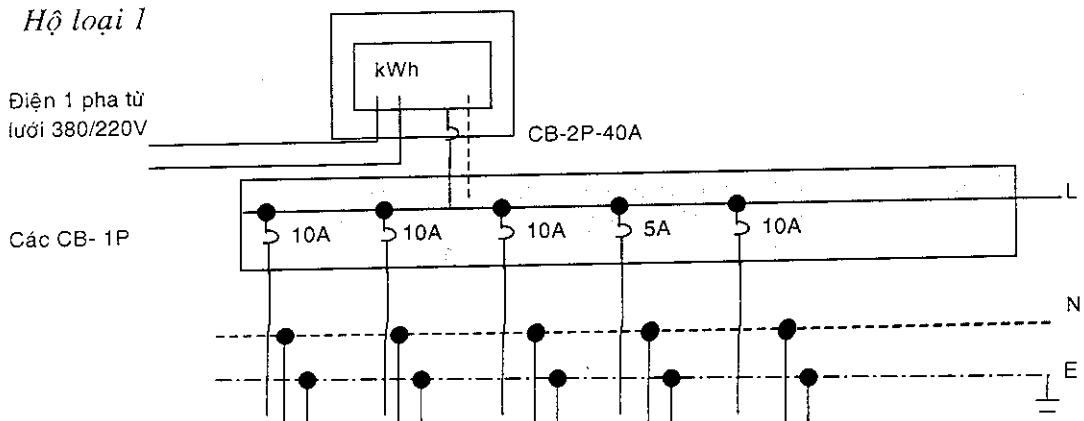
$$I_d = \frac{677779}{\sqrt{3.380.0,94.0,776}} = 1411,78 \text{ A} \rightarrow \text{Chọn CB} - 3P - 1600 \text{ A}$$

13- Chọn tủ điện hạ thế:

a) Chọn tủ điện đặt tại mỗi căn hộ:

Tủ điện đặt tại mỗi căn hộ gồm 1 tủ điện có công tơ và 1 CB do ngành chủ quản cung cấp. Phía sau CB này là tủ điện của mỗi căn hộ có các thiết bị bên trong theo sơ đồ đã vẽ ở trên. Chọn tủ điện cho căn hộ căn cứ theo số CB trong sơ đồ.

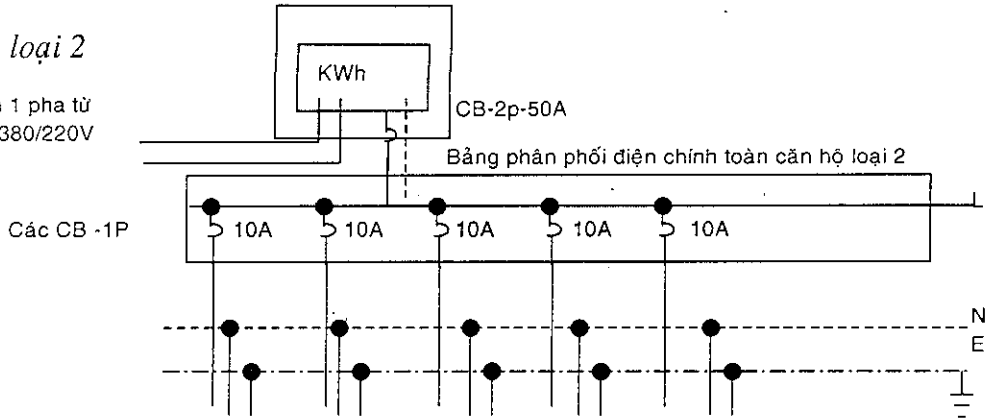
Hệ loại 1



Chọn loại tủ điện âm tường có khả năng chứa 8 CB 1 cực kích thước 215 × 255 × 105 mã số E4FC8L.

Hệ loại 2

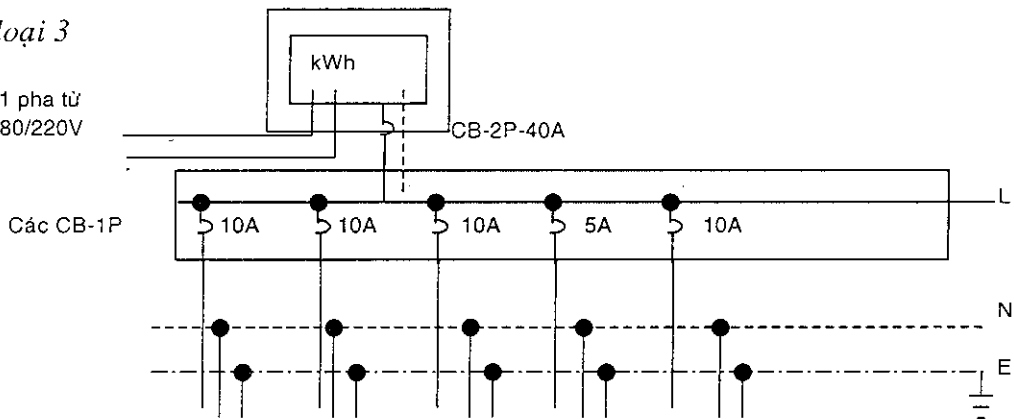
Điện 1 pha từ lưới 380/220V



Chọn loại tủ điện âm tường có khả năng chứa 8 CB 1 cực kích thước 215 × 255 × 105 mã số E4FC8L.

Hệ loại 3

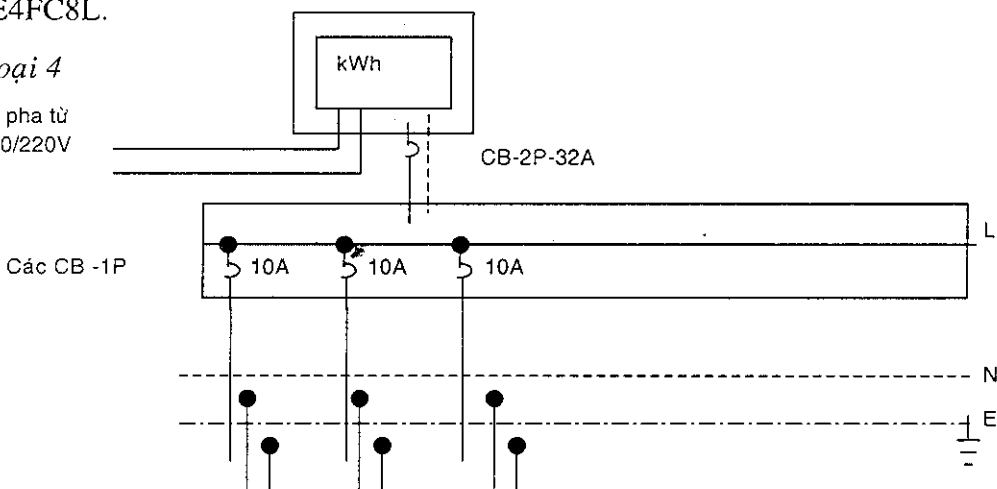
Điện 1 pha từ lưới 380/220V



Chọn loại tủ điện âm tường có khả năng chứa 8 CB 1 cực kích thước 215 × 255 × 105 mã số E4FC8L.

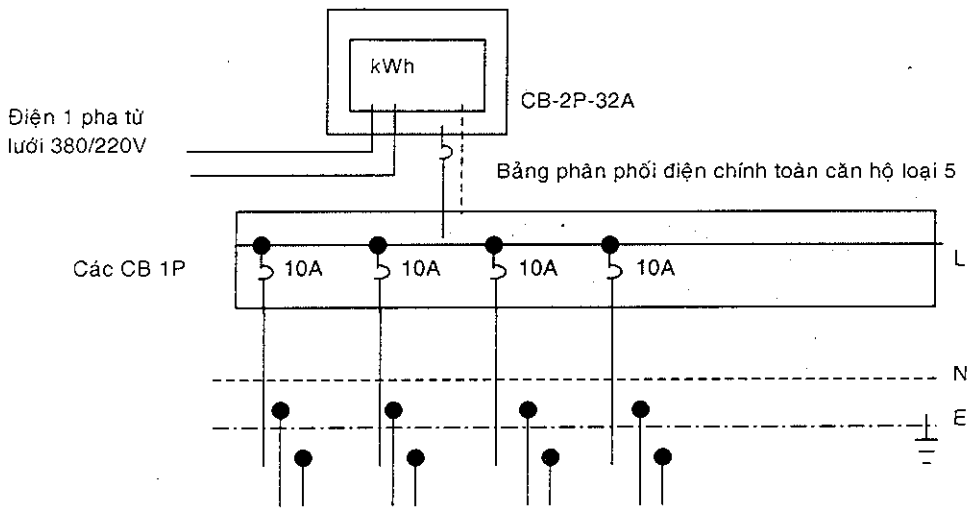
Hệ loại 4

Điện 1 pha từ lưới 380/220V



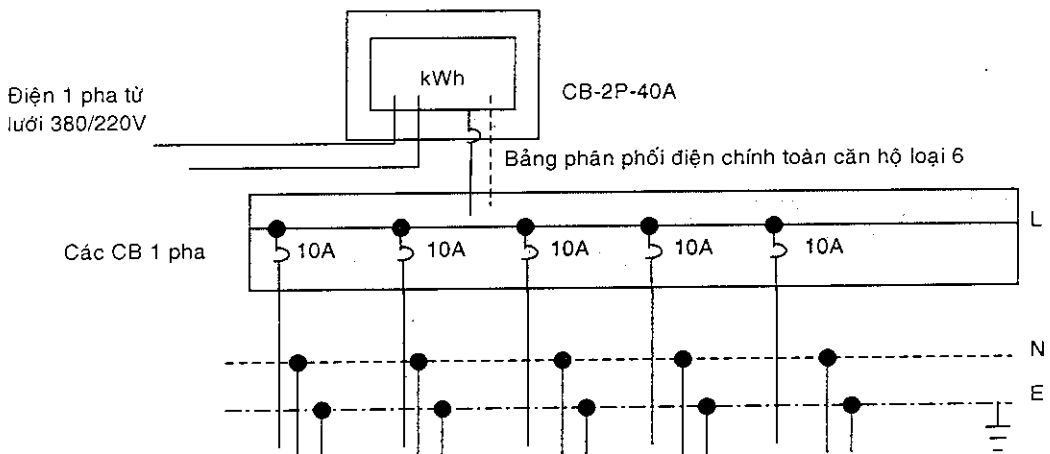
Chọn loại tủ điện vỏ kim loại có khả năng chứa 6 CB 1 cực kích thước 210 × 200 × 62 mã số EMC6PL.

Hệ loại 5



Chọn loại tủ điện âm tường có khả năng chứa 8 CB 1 cực kích thước 215 × 255 × 105 mã số E4FC8L.

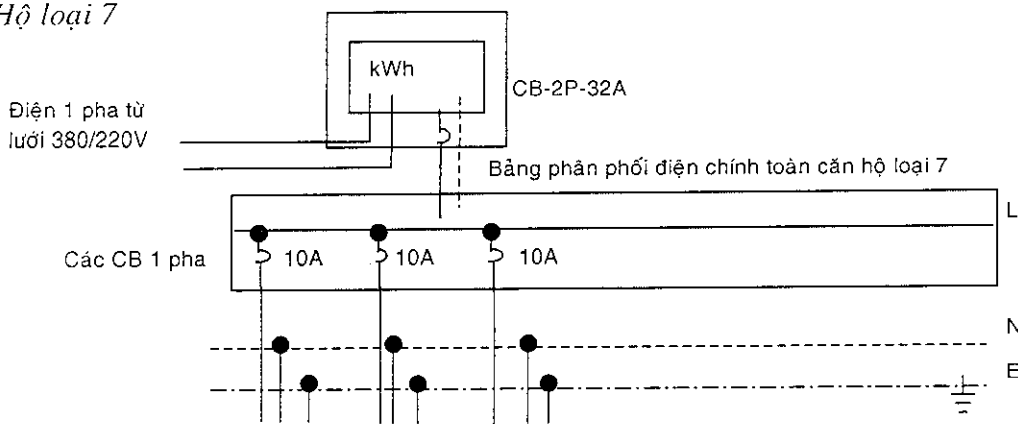
Hệ loại 6



Chọn loại tủ điện âm tường có khả năng chứa 8 CB 1 cực kích thước 215 × 255 × 105 mã số E4FC8L (hình trang 237).

Chọn loại tủ điện vỏ kim loại có khả năng chứa 6 CB 1 cực kích thước 210 × 200 × 62 mã số EMC6PL.

Hộ loại 7



b) Chọn tủ điện đặt tại mỗi tầng:

Trong tủ có CB-2p-200A của tầng và CB đóng ngắt đèn cầu thang, hành lang từng tầng. Chọn tủ âm tường vỏ kim loại 4 cực kích thước $210 \times 130 \times 62$ mm mã hiệu EMC6PL.

c) Chọn tủ bảng điện chính đặt tại tầng hầm:

Theo sơ đồ điện nguyên lý trong tủ có tổng CB-3p-1600A của toàn chung cư, aptomat tổng CB-3p-1400A của đường cáp dẫn lên các căn hộ và CB đóng ngắt thang máy, bơm nước, đèn tầng hầm, hành lang, cầu thang và các ổ cắm điện ở tầng hầm. Tổng cộng có 2 aptomat ba pha loại rất lớn và 6 áp tomát loại trung bình và nhỏ. Ngoài ra còn có cầu dao chuyển mạch bằng tay.

Chọn 2 tủ phân phối loại dùng cầu dao tổng MCCB kích thước $2000 \times 700 \times 600$ mm (cao \times rộng \times sâu).

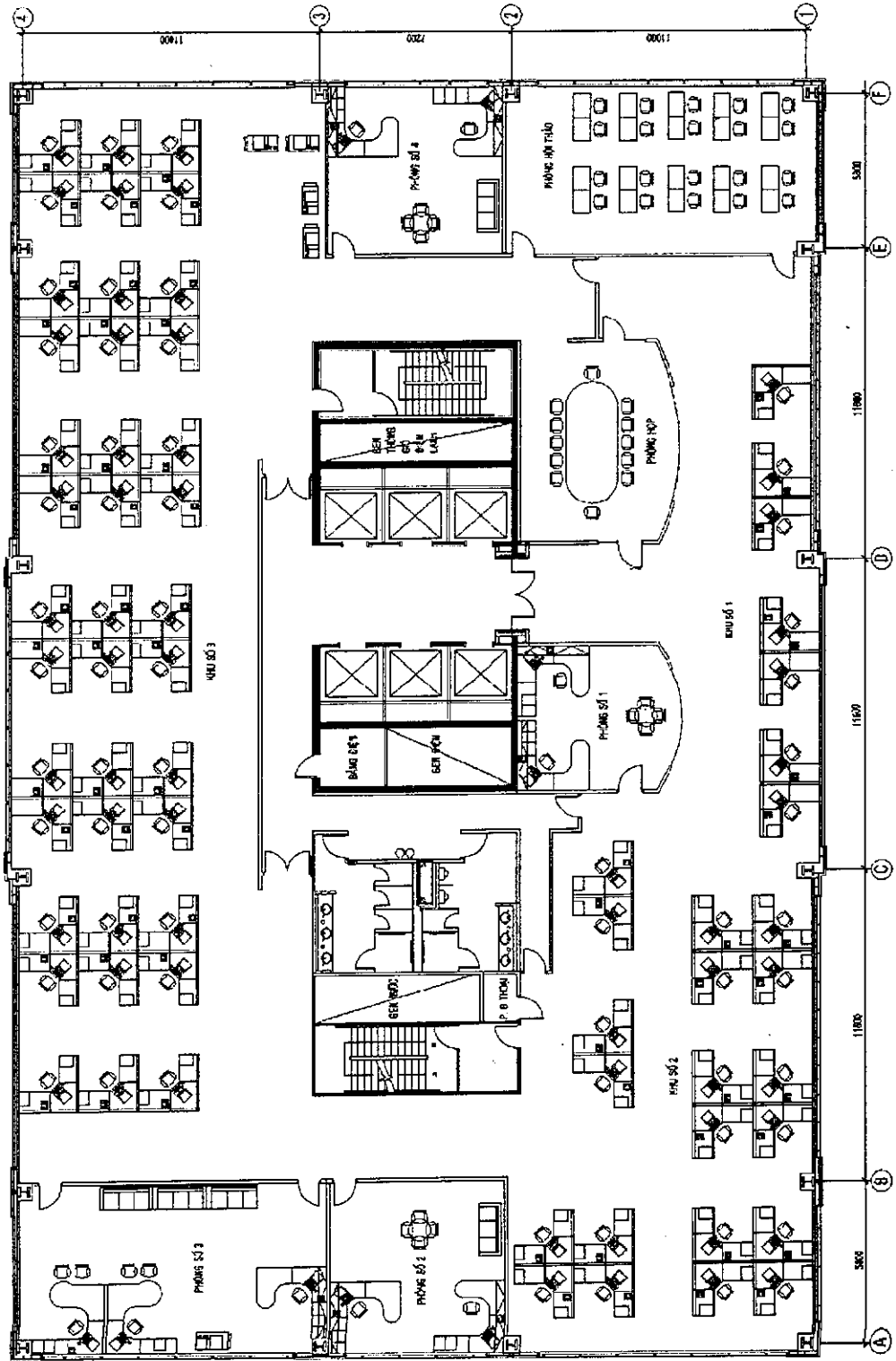
Ví dụ 2: Thiết kế cung cấp điện và chống sét cho một cao ốc văn phòng 10 tầng giống nhau (Mặt bằng kiến trúc một tầng cho trong hình 6.9). Trần tường sơn nước trắng, cửa sổ kính màu xanh đen dày 5 mm.

Yêu cầu:

- Tính chọn đèn chiếu sáng theo tiêu chuẩn
- Bố trí các loại ổ cắm và các thiết bị thông gió, cấp nước sinh hoạt, nước chữa cháy
- Bố trí thang máy
- Tính tổng công suất yêu cầu và chọn công suất nguồn điện
- Bố trí máy biến áp nguồn.
- Thiết kế chống sét cho công trình.

Bài giải:

1. Tính toán cung cấp điện: Căn cứ theo mặt bằng công trình, lập bảng thống kê những chỉ tiêu cụ thể liên quan đến việc tính toán



MẶT BẰNG KIẾN TRÚC

Mặt bằng kiến trúc

a) Tính toán chiếu sáng bằng đèn điện:

STT	Tên phòng	Diện tích (m ²)		Chiều cao phòng H (m)	Chiều cao làm việc h _{lv} (m)	Chiều cao treo đèn (m)	Tiêu chuẩn chiếu sáng	Loại đèn sử dụng	
		a(m)	b(m)						
1	Phòng số 1	5,0	5,5	3,0	0,8	0	200	HQ	
2	Phòng số 2	6,2	6,5						
3	Phòng số 3	6,2	11,5						
4	Phòng số 4	6,2	6,5						
5	Khu số 1	1,8	18						
6	Khu số 2	8,8	18						
7	Khu số 3	7,2	38						
8	Phòng hội thảo	5,3	10,8						150
9	Phòng họp	5,0	7,5						
10	Sảnh thang máy	4,0	7,2						
11	Hành lang, cầu thang	-	-		0	75			
12	2 × WC	3,5	4,0						

- Tính cụ thể cho phòng số 1:

+ Diện tích : $S = 5 \times 5,5 = 27,5 \text{ (m}^2\text{)}$

+ Chu vi: $C = (5 + 5,5) \times 2 = 21 \text{ (m)}$

+ Chiều cao tính toán: $H_{tt} = 3 - 0,8 - 0 = 2,2 \text{ (m)}$

+ Chọn hệ số dự trữ $K = 1,5$

+ Chọn bình suất ánh sáng $Z = 0,8$

+ Chỉ số hình phòng $\varphi = \frac{axb}{h_{tt}(a+b)} = \frac{5 \times 5,5}{2,2 \times (5 + 5,5)} = 1,19$

Chọn chụp đèn HQ gắn lõm trong trần bên dưới có rèm tản sáng: $\rho_{tr} = 0,70$;
 $\rho_{tg} = 0,50$

+ Nội suy U trong $U_1 = 0,35$ và $U_2 = 0,38$, ta có:

$$U = U_1 + \frac{(U_2 - U_1) \cdot (\varphi - \varphi_1)}{(\varphi_2 - \varphi_1)} = 0,35 + \frac{(0,38 - 0,35) \cdot (1,19 - 1)}{(1,25 - 1)} = 0,373$$

+ Tổng quang thông trong toàn phòng là:

$$F_{\Sigma I} = \frac{E_{\min} \cdot S \cdot K}{U \cdot Z} = \frac{200 \cdot 27,5 \cdot 1,5}{0,373 \cdot 0,8} = 27647,45 \text{ (lm)}$$

+ Chọn số vị trí đặt đèn là $N = 8$ vị trí, thì quang thông của đèn tại một vị trí sẽ là:

$$F_{\text{vị trí}} = \frac{F_{\Sigma}}{N} = \frac{27647,453}{8} = 3455,832 \text{ (lm)}$$

+ Chọn đèn HQ – 40W – 220 V – 2200 lm, thì số đèn tại một vị trí sẽ là:

$$n_{\text{vị trí}} = \frac{3455,832}{2200} = 1,571 \rightarrow \text{Chọn 2 đèn tại 1 vị trí.}$$

- Tính tương tự cho các phòng khác, ta có bảng thông kê sau:

STT	Tên phòng	Diện tích (m ²)		φ	U	F _Σ	N	n _{vị trí}
		a(m)	b(m)					
1	Phòng số 1	5,0	5,5	1,19	0,373	27647	8	2
2	Phòng số 2	6,2	6,5	1,442	0,403	37500	8	2
3	Phòng số 3	6,2	11,5	1,831	0,436	61324	9	3
4	Phòng số 4	6,2	6,5	1,364	0,403	37500	8	2
5	Khu số 1	1,8	18	1,62	0,306	39705	7	3
6	Khu số 2	8,8	18	0,744	0,474	125316	20	3
7	Khu số 3	7,2	38	2,69	0,475	216000	39	3
8	Phòng hội thảo	5,3	10,8	2,75	0,394	38330	12	2
9	Phòng họp	5,0	7,5	1,1	0,420	26768	7	2
10	Sảnh thang máy	Khu vực này có thể tự bố trí						
11	Hành lang, cầu thang							
12	2 × WC	3,5	4,0	1,01	0,471	2x4713	7	1

- Công suất các đèn hành lang, cầu thang đã bố trí như trên hình 6.10 là: 30 bóng HQ – 40W-220V cho một tầng

- Tổng công suất điện chiếu sáng cho một tầng là:

$$P_{\text{CS}} = (8 \cdot 2 + 8 \cdot 2 + 9 \cdot 3 + 8 \cdot 2 + 7 \cdot 3 + 20 \cdot 3 + 39 \cdot 3 + 12 \cdot 3 + 7 \cdot 2) \cdot (40 + 40 \cdot 0,3) + 30 \times 40$$

$$= 301 \times 52 + 1200 = 16852 \text{ W}$$

- Tổng công suất điện chiếu sáng cho 10 tầng giống nhau là:

$$P_{\text{CS10tầng}} = 10 \times 16852 = 168,520 \text{ (kW)}$$

b) Công suất điện cho các máy bơm nước sinh hoạt và cứu hỏa theo tính toán cấp nước với giả định: Cao ốc có 700 người làm việc, tiêu chuẩn dùng nước 15 lít/người/ngày. Áp lực nước thành phố là 10 m, hệ số $K_{ng} = 1,4$, ta có lưu lượng nước tiêu thụ 1 ngày đêm tính theo công thức:

$$Q_{ng,d} = \frac{N.q}{1000} \cdot K_{ng} = \frac{700.15}{1000} = 10,5 \text{ m}^3/\text{ng, đ}$$

Với dung tích bể nước ngầm:

$$W = (0,5 : 2) \cdot Q_{ng,d} = 0,5 \cdot 10,5 = 5,25 \text{ m}^3.$$

Kết nước sinh hoạt và cứu hỏa dùng chung đặt ở sàn thượng cao ốc 10 tầng với độ cao $H = 40\text{m}$, ta có một máy bơm chung và thêm một máy bơm dự phòng cho chữa cháy. Lưu lượng bơm tổng cộng là:

$$Q_b = Q_{sh} + Q_{cc} = 1,97 + 2,5 = 4,47 \text{ l/s}$$

$$\rightarrow \text{Chọn 2 máy bơm có công suất } P_b = 10 \text{ KW}$$

Điện áp 3 pha 380 V.

c) Công suất điện dùng cho thông gió: (Công thức tính cụ thể xem giáo trình thông gió).

Thông gió cho công trình cao ốc văn phòng chủ yếu sử dụng điều hòa không khí trung tâm và hỗ trợ thông gió các gian phụ bằng quạt hút gió. Tính thông gió cho các văn phòng bắt đầu từ tính nhiệt thừa: Bao gồm nhiệt toả ra từ người, các thiết bị điện, từ bức xạ ánh sáng mặt trời qua cửa sổ, cửa đi và qua kết cấu bao che công trình. Sử dụng biểu đồ trạng thái I-d để xác định I_H, I_T, I_V từ đó tìm Q_{th} . Q_{th} là lượng nhiệt thừa cần thải đi. Năng suất lạnh của thiết bị chọn theo công thức:

$$Q_o = Q_{th} \cdot \frac{I_H - I_V}{I_T I_V} \quad (\text{kcal/h})$$

Căn cứ vào Q_o để chọn công suất máy; giả sử công trình này chọn hai máy điều hòa trung tâm với công suất 300 KW – 3pha 380 V.

d) Thang máy:

Cao ốc 10 tầng cần sử dụng thang máy để di chuyển, xác định công suất thang máy bằng công thức:

$$P_{TM} = \frac{G.v}{102.\eta} \quad (\text{kW})$$

Trong đó: G - tải trọng vận chuyển, bao gồm tải trọng buồng thang và số người, hàng hoá trong buồng thang;

V - vận tốc thang máy (gồm các giá trị: 0,5; 1; 1,6; 2 m/s).

Giả sử công trình bố trí 6 thang máy mỗi thang máy có diện tích ca bin loại $1,1 \times 1,4 \text{ m}^2$ dụng tích cabin 350 kg, vận chuyển 8 người trung bình 60 kg/người, di chuyển với vận tốc 1 m/s, hiệu suất bộ truyền động là 0,75. Công suất động cơ chính của thang máy là:

$$P_{TM} = \frac{G.v}{102.\eta} = \frac{(350+8 \times 60)}{102 \times 0,75} = 10,849 \text{ (kW)}$$

Tổng công suất điện 6 thang máy là:

$$P_{6TM} = 6 \times 10,849 = 65,094 \text{ (kW)}$$

e) Công suất điện cho các ổ cắm điện trong các phòng:

Tính trung bình mỗi phòng, khu vực 4 ổ cắm 1000 W. Mỗi tầng 40 ổ cắm, toàn công trình cần bố trí 400 ổ cắm. Công suất điện đưa đến các ổ cắm 1 pha là: 400kW. Trên thực tế, không phải lúc nào các ổ cắm này cũng làm việc, do đó có thể tính với hệ số đồng thời $K_s = 0,2$ (xem phụ lục 1.4).

$$P_{oc} = 400 \times 0,3 = 80 \text{ kW}$$

f) Tính công suất đặt của toàn công trình:

$$P_{\Sigma} = 168,520 + 2 \times 10 + 2 \times 300 + 65 + 80 = 933,52 \text{ (kW)}$$

g) Công suất tính toán với $K_c = 0,8$ (xem phụ lục 1.2)

h) Với hệ số công suất quy định của nhà nước hiện nay là $\cos\varphi = 0,94$, công suất tối thiểu (vì có một số thiết bị chưa tính hết) của trạm biến áp cần bố trí cho cao ốc văn phòng này là

$$P_{tt} = 0,8 \times 933,52 = 746,816 \text{ kW}$$

Do đó:

$$S_{tt} = \frac{P_{tt}}{\cos\varphi} = \frac{746,816}{0,94} = 794,48 \text{ (kVA)}$$

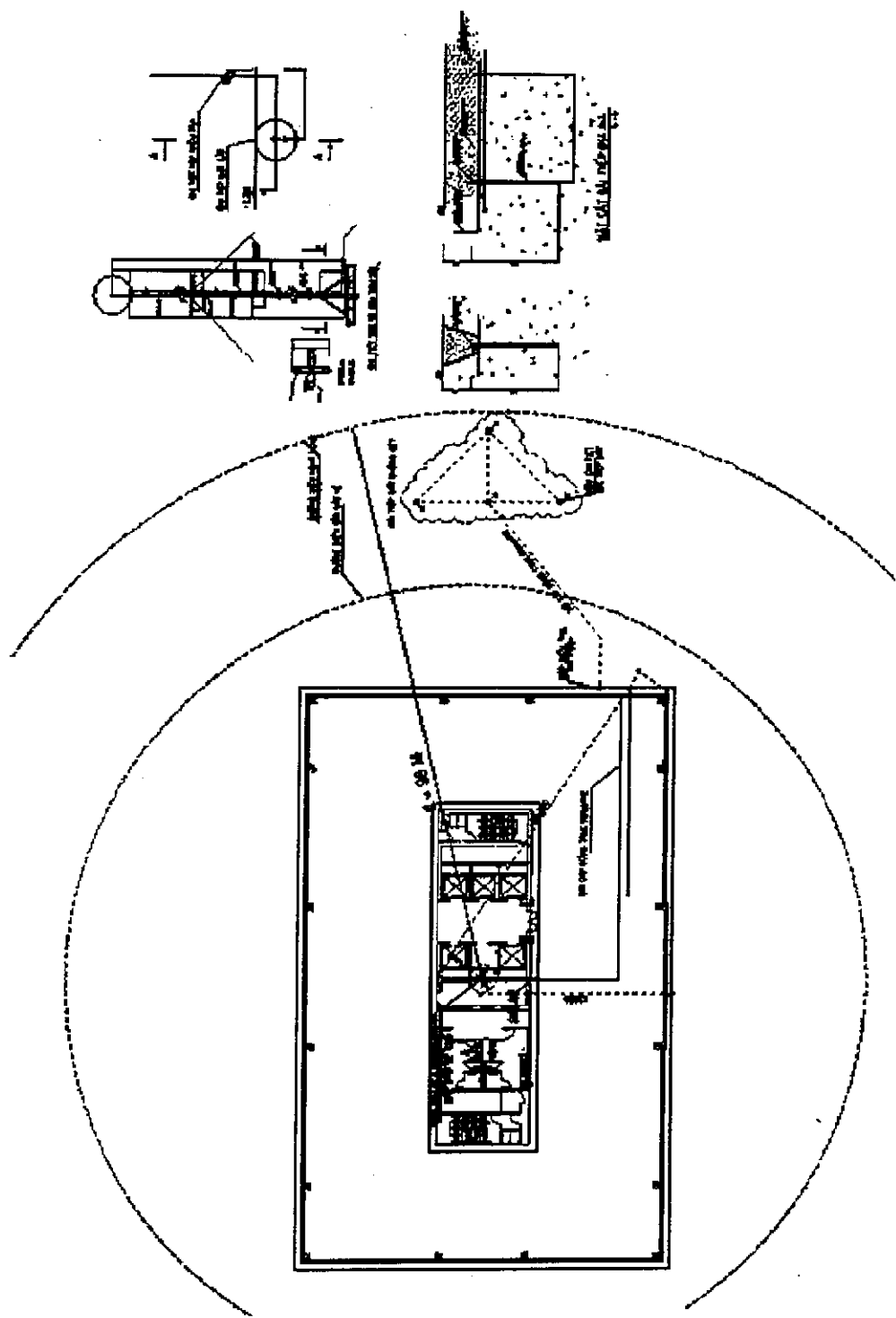
Chọn trạm biến áp có: một máy biến áp công suất 800 kVA hoặc 2 máy công suất mỗi máy 400 kVA

i) Vẽ sơ đồ điện nguyên lý:SV tự vẽ.

k) Tính tiết diện dây và chọn các thiết bị đóng cắt và bảo vệ mạch điện (thực hành tại lớp)

2- Tính toán chống sét ;

Ca ốc văn phòng là loại công trình cao cấp, tập trung đông người và nhiều máy móc quý hiếm. Ta chọn thiết bị chống sét kiểu tích cực loại quả cầu System 3000. Chỉ cần 1 quả cầu thu sét có bán kính phạm vi bảo vệ 120 m ở độ cao mác 40 m. Mặt bằng như trong hình vẽ.



MẶT BẰNG BỐ TRÍ CHỐNG SÉT

PHỤ LỤC

Các phụ lục trong tài liệu này được trích ra từ :

- Tiêu chuẩn Việt Nam TCVN-3743, 5681, 9525, 27, 4418 do Bộ Xây dựng ban hành
- Quy phạm trang thiết bị điện 11TCN -18 đến 21-84 do Bộ Điện lực ban hành
- Tập hợp các tiêu chuẩn kỹ thuật an toàn về điện do Bộ Lao động và Thương binh xã hội ban hành
- Hướng dẫn thiết kế lắp đặt điện theo tiêu chuẩn quốc tế IEC (tham khảo)
- Catalogue của các công ty điện ABB, See, Legrand, GeWiss, Valo, Duhal, Multiphase, Clipsal v.v...

Phụ lục 1.1: Hệ số cần dùng K_c , suất phụ tải p_o của một số phụ tải sinh hoạt công cộng

Loại phụ tải	Đơn vị	P_o	K_c
Nhà ở chung cư	kW/ chỗ	0,3	0,9
Dịch vụ	kW/ chỗ	0,5	0,8
Khách sạn	kW/ chỗ	0,3	0,9
Nhà văn hoá, câu lạc bộ	kW/ chỗ	0,25	0,9
Nhà trẻ, mẫu giáo	kW/ chỗ	0,4	0,8
Cơ quan thiết kế	kW/ m ²	0,045	0,9
Trường phổ thông	kW/ chỗ	0,14	0,8
Trường TH, ĐH chuyên nghiệp	kW/ chỗ	0,16	0,8
Phòng thí nghiệm	kW/ m ²	0,06	0,8
Bệnh viện nhi đồng	kW/ giường	2	0,8
Bệnh viện đa khoa	kW/ giường	2,2	0,8
Sân vận động trên 40000 chỗ	kW/ chỗ	0,02	0,8
Cửa hàng ăn uống	kW/ m ²	0,6	0,8
Cửa hàng bán thực phẩm	kW/ m ²	0,11	0,9
Cơ quan hành chính	W/ m ²	40	0,9

Loại phụ tải	Đơn vị	P_0	K_c
Nhà nghỉ	kW/ chỗ	0,6	0,8
Hiệu cắt tóc	kW/ chỗ	0,13	0,8
Rạp hát, chiếu phim, xiếc	kW/ chỗ	0,12	0,9

Phụ lục 1.2: Đối với phụ tải sản xuất

Loại phụ tải	Đơn vị	P_0		K_c
		Động lực	C.sáng	
Xưởng nấu và đúc	W/m ²	240-270	12-19	0,8
Xưởng cơ khí	W/m ²	300-580	11-15	0,32
Xưởng hàn và nhiệt luyện	W/m ²	300-600	13-15	0,35
Xưởng dụng cụ	W/m ²	330-560	15-16	0,7
Xưởng mô hình và chế biến gỗ	W/m ²	75-140	15-18	0,16
Nhà máy thiết bị khoan và thủy lực	W/m ²	260-330	14-15	0,35
Nhà máy thiết bị dầu mỏ	W/m ²	220-270	17-18	0,5
Xưởng lắp ráp cơ khí	W/m ²	280-300	12-19	0,75

Phụ lục 1.3: Hệ số đồng thời k_s của chung cư

Số hộ tiêu thụ	Hệ số K_s	Số hộ tiêu thụ	Hệ số K_s
2 đến 4	1	25 đến 29	0,46
5 đến 9	0,78	30 đến 34	0,44
10 đến 14	0,63	35 đến 39	0,42
15 đến 19	0,53	40 đến 49	0,41
20 đến 24	0,49	50 đến hơn nữa	0,40

Phụ lục 1.4: Hệ số đồng thời k_s theo chức năng của mạch

Chức năng mạch	Hệ số K_s
Chiếu sáng	1
Sưởi và máy lạnh	1
Ổ cắm	0,1 đến 0,2
Thang máy và cầu	1
- Cho động cơ mạnh nhất	0,75
- Cho động cơ mạnh nhì	0,5
- Cho các động cơ khác	0,5

Phụ lục 1.5: Quang thông f_d (lm) và quang hiệu η (lm/W) của đèn nung sáng

Công suất P (W)	Quang thông F_d (lm)	Quang hiệu η (lm/W)	Công suất P (W)	Quang thông F_d (lm)	Quang hiệu η (lm/W)
15	102	7,0	200	2700	13.5
25	205	8,2	300	4350	14.5
40	370	9,25	500	8100	16.2
60	620	10,33	750	13100	17.46
75	840	11,2	1000	18200	18.20
100	1240	12,4	1500	28000	18.66
150	1900	12,66			

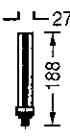
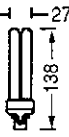
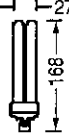

Phụ lục 1.6: Quang thông F_d (lm) và quang hiệu η (lm/W) của đèn Halogen

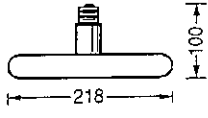
Công suất (W)	Quang thông (lm)	Quang hiệu (lm/W)
100	2100	21
300	6300	21
500	10500	21
1000	26000	26
1500	33000	22
2000	54000	27

Phụ lục 1.7: Quang thông F_d (lm) và quang hiệu η (lm/W) của đèn huỳnh quang

Công suất P (W)	Cường độ I_{dm} (A)	Quang thông F_d (lm)			Chiều dài bóng đèn (mm)	Quang hiệu η (lm/W)
		AS ngày	AS mặt trời	AS trắng		
8	0,17	270	-	-	300	33.75
15	0,33	525	600	630	450	35-42
20	0,34	760	900	980	600	38-49
30	0,37	1380	1500	1740	900	46-58
40	0,41	1960	2200	2480	1200	49-62
65	0,82	3440	3840	4320	1500	53-66

Phụ lục 1.8: Quang thông F_d (lm) và quang hiệu η (lm/W) của đèn compacte

Đặc tính kỹ thuật	Bóng đèn Compacte tự khởi động 1 ống		Bóng đèn Compacte tự khởi động 2 ống		Bóng đèn Compacte tự khởi động 3 ống		Bóng đèn Compacte tự khởi động 4 ống	
	Công suất (W)	Lựa chọn	Đuôi đèn	Nhiệt độ màu T°K	Quang thông (lm)	Quang hiệu (lm/W)	Tuổi thọ (h)	
Công suất (W)	9		13		18		25	
Lựa chọn	Tùy ý		Tùy ý		Thông dụng		Thông dụng	
Đuôi đèn	G23		G24-d1		G24-d2		G24-d3	
Nhiệt độ màu T°K	2700		2700		2700		2700	
Quang thông (lm)	600		900		1200		1800	
Quang hiệu (lm/W)	66,66		69,23		66,66		72	
Tuổi thọ (h)	5000		5000		5000		5000	

Đặc tính kỹ thuật	Bóng đèn Compacte tròn	
Công suất (W)	21-23	
Lựa chọn	Tùy ý	
Chuôi đèn	E27	
Nhiệt độ màu T°K	2700	
Quang thông (lm)	1450 - 2000	
Quang hiệu (lm/W)	63 - 86.9	
Tuổi thọ (h)	5000	

**Phụ lục 1.9: Quang thông F_d (lm) và quang hiệu η (lm/W)
của đèn hơi natri áp suất thấp**

Đặc tính kỹ thuật					
Công suất (W)	18	35	55	90	135
Quang thông (lm)	1800	4800	8000	22500	33000
Quang hiệu(lm/W)	100	137.14	145.55	250	244.44
Tuổi thọ (h)	8000				

Phụ lục 1.10: Quang thông F_d (lm) của đèn cao áp

Đèn cao áp thủy ngân ánh sáng trắng		Đèn cao áp natri (sodium) ánh sáng vàng	
Công suất (W)	Quang thông (lm)	Công suất (W)	Quang thông (lm)
125	5200	70	5800
250 - 2 cực	9500	100	9500
250 - 4 cực	11000	150	15500
400	19000	250	25000
700	35000	400	47000
1000	46000		

**Phụ lục 1.11: Tiêu chuẩn chiếu sáng nhân tạo trong nhà ở
và công trình công cộng**

STT	Tên phòng	Mặt sử dụng h_{tt} (m)	Emin (lux)		Ghi chú
			Đèn HQ	Đèn NS	
I	<i>Cơ quan hành chính sự nghiệp, viện nghiên cứu, viện thiết kế:</i>				
1	Phòng làm việc, văn phòng	Ngang 0,8	200	100	Có ổ cắm
2	Phòng thiết kế, vẽ kỹ thuật	Ngang 0,8	400	200	Có ổ cắm
3	Phòng nghiệp vụ	Ngang 0,8	200	100	Có ổ cắm
4	Phòng đánh máy, máy tính	Ngang 0,8	300	150	Có ổ cắm
5	Kho lưu trữ hồ sơ				
	a) Bàn làm việc	Ngang 0,8	200	100	Có ổ cắm
	b) Giá để hồ sơ	Đứng 1,0	200	100	Có ổ cắm

STT	Tên phòng	Mặt sử dụng h_u (m)	Emin (lux)		Ghi chú
			Đèn HQ	Đèn NS	
6	Phòng in Offset				
	a) Bộ phận trình bày	Ngang 0,8	200	100	Có ổ cắm
	b) Bộ phận chuẩn bị và chế tạo khuôn in	Ngang 0,8	150	75	Có ổ cắm
	c) Bộ phận in	Ngang 0,8	100	50	Có ổ cắm
7	Phòng in Ozelit	Ngang 0,8	100	50	Có ổ cắm
8	Phòng ảnh	Ngang 0,8	75	30	Có ổ cắm
9	Xưởng mộc mẫu, mô hình	Ngang 0,8	150	75	Có ổ cắm
10	Phòng họp, hội trường	Ngang 0,8	150	75	Có ổ cắm
11	Phòng giải lao, sảnh	Sàn 0,0	75	30	Có ổ cắm
12	Phòng thí nghiệm	Ngang 0,8	200	100	Có ổ cắm
II	<i>Trường phổ thông, đại học, cao đẳng, trung học chuyên nghiệp và dạy nghề</i>				
1	Phòng học				
	a) Bảng	Đứng giữa bảng	200	100	Có ổ cắm
	b) Bàn học	Ngang 0,8	200	100	Có ổ cắm
2	Phòng thí nghiệm, xét nghiệm	Ngang 0,8	200	100	Có ổ cắm
3	Phòng họa, vẽ kỹ thuật, thiết kế				
	a) Bảng	Đứng giữa bảng	200	100	Có ổ cắm
	b) Bàn	Ngang 0,8	300	150	Có ổ cắm
4	Xưởng rèn	Ngang 0,8	-	100	Có ổ cắm
5	Xưởng mộc	Ngang 0,8	200	100	Có ổ cắm
6	Học thêu, may	Ngang 0,8	200	100	Có ổ cắm
7	Học nấu ăn	Ngang 0,8	100	75	Có ổ cắm
8	Thế dục thể thao	Sàn 0,0	200	100	Có ổ cắm
		Đứng 2,0	75	30	
9	Văn phòng, phòng giáo viên, ban giám hiệu	Ngang 0,8	100	50	Có ổ cắm
10	Phòng nghỉ giải lao	Ngang 0,8	75	30	Có ổ cắm

STT	Tên phòng	Mặt sử dụng h_{li} (m)	Emin (lux)		Ghi chú
			Đèn HQ	Đèn NS	
11	Hội trường, giảng đường có chiếu phim	Sàn	200	100	Có ổ cắm
12	Sân khấu của hội trường	Đứng 1,5	150	75	Có ổ cắm
13	Kho dụng cụ	Sàn	75	30	Có ổ cắm
III	<i>Thư viện</i>				
1	Phòng đọc	Ngang 0,8	200	100	Có ổ cắm
2	Phòng danh mục	Đứng trên mặt để danh mục	150	75	Có ổ cắm
3	Phòng cấp thẻ	Ngang 0,8	150	75	Có ổ cắm
4	Phòng trưng bày, giới thiệu sách	Ngang 0,8	100	50	Có ổ cắm
5	Kho sách	Đứng 1,0	75	30	Có ổ cắm
6	Phòng đóng bì, đóng sách	Ngang 0,8	100	50	Có ổ cắm
IV	<i>Nhà hát, câu lạc bộ, rạp chiếu phim, nhà triển lãm</i>				
1a)	Hội trường lớn	Ngang 0,8	400	200	Có ổ cắm
1b)	Hội trường vừa	Ngang 0,8	200	100	Có ổ cắm
2	Gian khán giả của nhà hát, cung văn hóa, phòng hòa nhạc, rạp xiếc	Ngang 0,8	100	75	Có ổ cắm
3	Gian khán giả của CLB, nhà văn hóa, phòng giải lao của nhà hát v.v...	Sàn	75	50	Có ổ cắm
4	Gian triển lãm	Ngang 0,8	200	100	Có ổ cắm
5	Gian khán giả của rạp chiếu phim	Ngang 0,8	75	50	Có ổ cắm
6	Phòng giải lao	Sàn	100	50	Có ổ cắm
7	Phòng sinh hoạt chuyên đề	Ngang 0,8	100	50	Có ổ cắm
8	Phòng đặt máy	Ngang 0,8	75	50	Có ổ cắm
9	Phòng diễn viên hóa trang	Đứng 1,0	100	50	Có ổ cắm
V	<i>Nhà trẻ, mẫu giáo</i>				
1	Phòng nhận trẻ	Ngang 0,8	100	50	Có ổ cắm

STT	Tên phòng	Mặt sử dụng h_{tt} (m)	Emin (lux)		Ghi chú
			Đèn HQ	Đèn NS	
2	Phòng sinh hoạt	Sàn	100	50	Có ổ cắm
3	Phòng ngủ	Ngang 0,45	75	50	Có ổ cắm
4	Phòng cách ly	Ngang 0,45	75	50	Có ổ cắm
VI	<i>Nhà nghỉ</i>				
	Phòng ngủ	Ngang 0,8	100	50	Có ổ cắm
VII	<i>Bệnh viện, nhà an dưỡng</i>				
1	Phòng mổ	Ngang 0,8	300	150	Có ổ cắm Tăng cường đèn mổ 3000 lux
2	Phòng gây mê, đc, hậu phẫu, băng bó	Ngang 0,8	300	150	Có ổ cắm
3	Phòng bác sỹ, phòng khám bệnh	Ngang 0,8	200	100	Có ổ cắm
4	Phòng bác sỹ trị liệu	Ngang 0,8	75	30	Có ổ cắm
5	Phòng X quang	Ngang 0,8	75	30	Có ổ cắm
6	Phòng bệnh nhân	Ngang 0,8	75	30	Có ổ cắm
7	Phòng hội chẩn	Ngang 0,8	200	100	Có ổ cắm
8	Phòng y tá, trực y tá	Ngang 0,8	150	75	Có ổ cắm
9	Phòng bác sỹ trưởng khoa	Ngang 0,8	200	100	Có ổ cắm
10	Phòng xét nghiệm	Ngang 0,8	200	100	Có ổ cắm
11	Phòng dược a) Gian bán hàng b) Nơi nhận đơn, để thuốc đã pha chế	Ngang 0,8 Ngang 0,8	100 100	50 50	Có ổ cắm Có ổ cắm
12	Kho thuốc + Dụng cụ	Đứng 1,0	75	30	Có ổ cắm
13	Phòng để nồi hấp tiệt trùng	Ngang 0,8	75	30	Có ổ cắm
14	Buồng máy phóng xạ	Ngang 0,8	75	30	Có ổ cắm
15	Phòng để chặn màn, nơi gửi đồ của bệnh nhân	Ngang 0,8	75	30	Có ổ cắm

STT	Tên phòng	Mặt sử dụng h_u (m)	Emin (lux)		Ghi chú
			Đèn HQ	Đèn NS	
16	Nhà xác	Ngang 0,8	75	30	Có ổ cắm
17	Phòng đăng ký cấp cứu	Ngang 0,8	100	75	Có ổ cắm
VIII	<i>Phòng y tế</i>				
1	Phòng chờ	Ngang 0,8	75	30	Có ổ cắm
2	Phòng đăng ký, phòng trực	Ngang 0,8	100	50	Có ổ cắm
3	Phòng bác sỹ, phòng băng	Ngang 0,8	75	30	Có ổ cắm
4	Phòng liệu pháp vật lý	Ngang 0,8	200	100	Có ổ cắm
5	Bông hấp, kho thuốc	Ngang 0,8	75	30	Có ổ cắm
IX	<i>Cửa hàng</i>				
1	Gian bách hoá tổng hợp	Ngang 0,8	150	75	Có ổ cắm
2	Gian bán VLXD, đồ điện, văn phòng phẩm	Ngang 0,8	100	50	Có ổ cắm
3	Nơi thu tiền, phòng thủ quỹ	Ngang 0,8	100	75	Có ổ cắm
4	Kho	Sàn	-	30	Có ổ cắm
X	<i>Cửa hàng ăn uống và dịch vụ</i>				
1	Phòng ăn	Ngang 0,8	100	50	Có ổ cắm
2	Giao nhận	Ngang 0,8	100	50	Có ổ cắm
3	Bếp	Ngang 0,8	100	50	Có ổ cắm
4	Kho	Sàn	-	50	Có ổ cắm
5	WC	Sàn	100	50	Dùng đèn chống thấm nước
6	Hiệu cắt tóc, uốn tóc	Ngang 0,8	100	75	Có ổ cắm
7	Chụp ảnh	Ngang 0,8	100	50	Có ổ cắm
8	Nhuộm hấp, tẩy, giặt	Ngang 0,8	100	75	Có ổ cắm
9	May đo				Có ổ cắm
a	Đo thử	Đứng 1,5	100	50	Có ổ cắm
b	Cắt	Ngang 0,8	300	150	Có ổ cắm

STT	Tên phòng	Mặt sử dụng h_u (m)	Emin (lux)		Ghi chú
			Đèn HQ	Đèn NS	
c	May	Ngang 0,8	400	200	Có ổ cắm
d	Ủi hấp	Ngang 0,8	150	75	Có ổ cắm
10	Cửa hàng sửa chữa				
a	Đồ da	Ngang 0,8	300	150	Có ổ cắm
b	Đồ điện	Ngang 0,8	150	75	Có ổ cắm
c	Đồng hồ, kim hoàn	Ngang 0,8	300	150	Có ổ cắm Tăng cường đèn 1000 Lux
d	Máy ảnh	Ngang 0,8	300	150	Có ổ cắm
11	Cửa hàng băng đĩa	Ngang 0,8	100	50	Có ổ cắm
XI	<i>Khách sạn</i>				
1	Tiếp tân	Ngang 0,8	100	50	Có ổ cắm
2	Gian bán hàng mỹ nghệ & đồ lưu niệm	Ngang 0,8	100	50	Có ổ cắm
3	Phòng ăn	Ngang 0,8	100	50	Có ổ cắm
4	Phòng chiếu đài, hộp	Ngang 0,8	200	100	Có ổ cắm
5	Vũ trường	Ngang 0,8	75	30	Có ổ cắm
6	Quầy bar	Ngang 0,8	100	50	Có ổ cắm
7	Phòng khách	Ngang 0,8	100	50	Có ổ cắm
8	Phòng ngủ	Ngang 0,8	75	30	Có ổ cắm
9	Phòng nhân viên	Ngang 0,8	75	30	Có ổ cắm
XII	<i>Nhà ở</i>				
1	Phòng ở, bếp	Ngang 0,8	75	50	Có ổ cắm
2	Hành lang, WC	Ngang 0,8		30	Có ổ cắm
XIII	<i>Phòng phụ trợ</i>				
1	Hành lang	Sàn	-	75	Có ổ cắm
2	Cầu thang	Ngang 0,8	-	30	Có ổ cắm

Phụ lục 1.12: Tiêu chuẩn chiếu sáng nhân tạo trong nhà công trình thể thao

Các môn thể dục thể thao	Mặt sử dụng	h_{lv} (m)	E_{min} Lux	Chỉ số dưới P	Ghi chú
1 - Cầu lông, bóng rổ, bóng chuyền, quần vợt, bóng đá					Cần đảm bảo độ chiếu sáng ở hai bên mặt phẳng qua trục dọc sân
Sân luyện tập và thi đấu có < 800 chỗ ngồi khán giả	Ngang Đứng	0 2	200 75	60	
Sân luyện tập và thi đấu có 800 chỗ ngồi khán giả	Ngang Đứng	0 2	300 100	60	
Sân luyện tập và thi đấu có > 800 chỗ ngồi khán giả	Ngang Đứng	0 2	400 150	60	
2 - Bóng bàn					Cần đảm bảo độ rọi trên mặt bàn và cách mép bàn 4 m
Sân luyện tập và thi đấu có < 800 chỗ ngồi khán giả	Ngang	0,8	300	60	
Sân luyện tập và thi đấu có > 800 chỗ ngồi khán giả	Ngang	0,8	400	60	
3 - Điền kinh và các môn khác					Cần đảm bảo độ chiếu sáng ở hai bên mặt phẳng qua trục dọc sân
Sân luyện tập và thi đấu có < 800 chỗ ngồi khán giả	Ngang	0	150	60	
Sân luyện tập và thi đấu có 800 chỗ ngồi khán giả	Ngang	0	200	60	
Sân luyện tập và thi đấu có > 800 chỗ ngồi khán giả	Ngang	0	300	60	
4 - Cờ Quốc tế					Khi sử dụng chiếu sáng hỗn hợp 300 lux
Nơi luyện tập và thi đấu nhỏ	Ngang	0	150	60	
Nơi luyện tập và thi đấu lớn	Ngang	0	200	60	
5 - Bể bơi trong nhà					Cần đảm bảo độ chiếu sáng ở hai bên mặt phẳng qua trục dọc bể bơi, không gây phản xạ ánh sáng trên mặt bể bơi
Sân luyện tập và thi đấu có < 800 chỗ ngồi khán giả	Ngang	Trên mặt nước	150	60	
Sân luyện tập và thi đấu có 800 chỗ ngồi khán giả	Ngang	0	200	60	
Sân luyện tập và thi đấu có > 800 chỗ ngồi khán giả	Ngang	0	400	60	

6 - Cầu nhảy trong nhà					Khi sử dụng chiếu sáng hỗn hợp 300 lux
Nơi luyện tập và thi đấu nhỏ	Ngang	0	150	60	
Nơi luyện tập và thi đấu lớn	Ngang	0	400	60	
7 - Phòng khởi động		0	200	60	

Phụ lục 1.13: Tiêu chuẩn chiếu sáng nhân tạo trong nhà sản xuất

Tính chất công việc	Kích thước vật nhìn (mm)	Cấp công việc	Sự tương phản giữa vật nhìn và nền	Màu sắc nền	E_{min} (lux)			
					Đèn HQ		Đèn NS	
					CS hỗn hợp	CS chung	CS hỗn hợp	CS chung
Rất chính xác	$\leq 0,01$	I	Nhỏ	Tối	2000	500	1000	200
				Sáng	1500	500	750	200
			Nhỏ-trung bình	Tối	1000	400	500	200
				Sáng	1000	400	500	200
			Trung bình-lớn	Tối	750	300	400	100
				Sáng	750	300	400	100
			Lớn	Tối	500	150	300	75
				Sáng	500	150	300	75
Chính xác cao	$0,1 \div 0,3$	II	Nhỏ	Tối	750	200	400	100
				Sáng	500	150	300	75
			Nhỏ-trung bình	Tối	500	150	300	75
				Sáng	400	100	200	75
			Trung bình-lớn	Tối	400	100	200	50
				Sáng	300	100	100	50
			Lớn	Tối	300	75	100	50
				Sáng	200	50	75	30
Chính xác	$0,5 \div 1,0$	III	Nhỏ	Tối	100	100	100	30
				Sáng	100	100	100	30
			Nhỏ-trung bình	Tối	100	100	100	30
				Sáng	75	75	75	20
			Trung bình-lớn	Tối	75	75	75	20
				Sáng	75	75	75	20

Tính chất công việc	Kích thước vật nhìn (mm)	Cấp công việc	Sự tương phản giữa vật nhìn và nền	Màu sắc nền	E_{min} (lux)			
					Đèn HQ		Đèn NS	
					CS hỗn hợp	CS chung	CS hỗn hợp	CS chung
Chính xác vừa	1 ÷ 10	IV			75	75	50	20
Thô sơ	>10	V			50	50	10	-
Quan sát chung		VI	Không phụ thuộc		100	100	20	-

Phụ lục 1.14: Tiêu chuẩn chiếu sáng nhân tạo đường đi

Cấp đường phố và quảng trường	Lưu lượng xe lớn nhất trong thời gian chiếu sáng (kể cả 2 chiều xe/h)	L_{tb} (Cd/m^2)	E_{tb} (Cd/m^2)
A	Trên 1000 ÷ 3000	1,0	15
	Trên 500 ÷ 1000	0,7	10
	Dưới 500	0,4	6
B	Trên 2000	1,0	10
	Trên 1000 ÷ 2000	0,7	6
C	Trên 500 ÷ 1000	0,4	6
	Trên 200 ÷ 500	0,2	4
	Trên 200	0,2	4
	Dưới 200	0,1	2

Phụ lục 1.15: Tiêu chuẩn chiếu sáng nhân tạo đường phố của CIE

Cấp chiếu sáng	Loại đường	Via hè	L_{tb} (Cd/m^2)	Độ đồng đều chung U_o	Độ đồng đều dọc U_d	Chỉ số chói lóa G
A	Đường quốc lộ	-	2	0,4	0,7	5
	Đường cao tốc	-				
B	Đường lớn	Sáng	2	0,4	0,7	5
	Đường nhỏ	Tối				6

Cấp chiếu sáng	Loại đường	Vĩa hè	L_{th} (Cd/m ²)	Độ đồng đều chung U_o	Độ đồng đều dọc U_d	Chỉ số chói lóa G
C	Đường thành phố hoặc đường nhỏ	Sáng	2	0,4	0,7	5
	Đường đi bộ	Tối	1			6
D	Đường phố chính phố buôn bán	Sáng	2	0,4	0,7	4
		Tối				
E	Đường phụ	Sáng	1	-	0,5	4
		Tối	0,5			5

Phụ lục 1.16: Tiêu chuẩn chiếu sáng khuôn viên

STT	Đối tượng chiếu sáng	E_{tb} (lux)
I	<i>Trường học, vườn trẻ</i>	
1	Sân chơi và tập thể dục	4
2	Đường nhỏ, đường dẫn đến các ngôi nhà và sân nhỏ	2
II	<i>Bệnh viện</i>	
1	Cổng vào, khu tiếp nhận và thăm hỏi bệnh nhân	3
2	Đường nhỏ, đường dẫn đến các nhà điều trị	2
3	Đường và sân dạo chơi	2
4	Sân của các khu nghỉ ngơi, giải trí	3
III	<i>Nhà điều dưỡng, nghỉ ngơi</i>	
1	Cổng vào	3
2	Đường nhỏ, đường dẫn đến các nhà nghỉ, nhà ăn, rạp chiếu phim và các nhà khác	2
3	Đường chính có cây xanh	2
4	Đường nhỏ có cây xanh	4
5	Sân tổ chức các trò chơi, sân nghỉ ngơi, giải trí, sân phía trước sân khấu	4

Phụ lục 1.17: Tiêu chuẩn chiếu sáng nhân tạo công trình thể thao ngoài trời

Các môn thể dục thể thao	E_{\min} lux	Mặt sử dụng	Ghi chú
1 - Bóng đá			
Sân luyện tập	50 30	Ngang - Mặt sân Đứng < 15 m	Cần đảm bảo độ chiếu sáng ở hai bên mặt phẳng qua trục dọc sân
Sân thi đấu có < 5000 chỗ ngồi khán giả	100 50	Ngang - Mặt sân Đứng < 15 m	
Sân thi đấu có từ 5000 đến 50000 chỗ ngồi khán giả	200 75	Ngang - Mặt sân Đứng < 15 m	
2 - Bóng chuyền			
Sân luyện tập và thi đấu nhỏ	50 30	Ngang - Mặt sân Đứng từ 1 ÷ 5 m	Cần đảm bảo độ chiếu sáng ở hai bên mặt phẳng qua trục dọc sân
Sân thi đấu lớn	150 50	Ngang - Mặt sân Đứng từ 1 ÷ 5 m	
3 - Bóng rổ			
Sân luyện tập và thi đấu nhỏ	50 30	Ngang - Mặt sân Đứng từ 2,5 m	Cần đảm bảo độ chiếu sáng ở hai bên mặt phẳng qua trục dọc sân
Sân thi đấu lớn	150 50	Ngang - Mặt sân Đứng từ 2,5 m	
4 - Quần vợt			
Sân luyện tập và thi đấu nhỏ	100 50	Ngang - Mặt sân Đứng từ < 5 m	Cần đảm bảo độ chiếu sáng ở hai bên mặt phẳng qua trục dọc sân
Sân thi đấu lớn	150 75	Ngang - Mặt sân Đứng từ < 5 m	
5 - Bơi lội			
Sân luyện tập và thi đấu nhỏ	100 50	Ngang - Mặt nước	Cần đảm bảo độ chiếu sáng ở hai bên mặt phẳng qua trục dọc bể bơi, không gây phản xạ ánh sáng trên mặt bể bơi
Sân thi đấu lớn	150 75	Ngang - Mặt sân Đứng từ < 5 m	

Phụ lục 1.18: Tiêu chuẩn chiếu sáng mặt chính toà nhà và công trình kiến trúc

Vật liệu ốp trái hoặc màu sơn chính của toà nhà và công trình kiến trúc	Hệ số phản xạ của vật liệu	E _{tb} (lux) khi I _{tb} (Cd/m ²)		
		< 1	1 – 5	> 5
Đá hoa trắng, gạch men trắng, vữa trắng	> 0,6	20	30	50
Vữa xám sáng, gạch trắng, gạch gốm trắng	0,45 – 0,6	30	50	75
Sơn xám, gạch màu đá cát kết màu vàng, đá hộc, đá vôi	0,35 – 0,45	50	75	100
Sơn xanh thẫm, gỗ màu thẫm, đá granit màu thẫm	0,13 – 0,3	75	100	150
Sơn màu thẫm, hạt vụn màu đen, đá phiến, tebrado	< 0,15	100	150	200

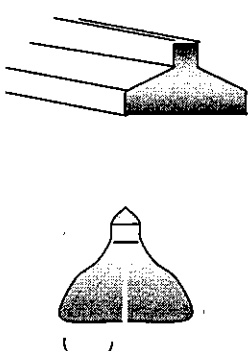
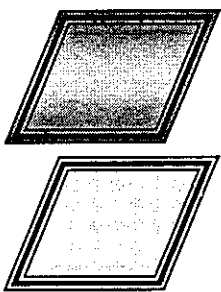
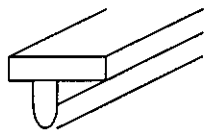
Phụ lục 1.19: Tiêu chuẩn chiếu sáng tượng đài, đài phun nước

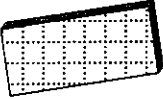

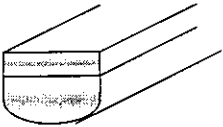

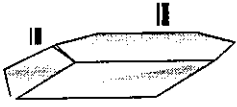
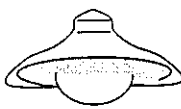
Vật liệu của tượng đài	Hệ số phản xạ của vật liệu	E _{tb} (lux) khi I _{tb} (Cd/m ²)		
		< 1	1 – 5	> 5
Thạch cao, gạch men màu sáng	> 0,6	20	30	50
Bê tông màu sáng và xám sáng	0,45 – 0,6	30	50	75
Đá granit và bê tông màu xám, đá hoa màu xám	0,35 – 0,45	50	75	100
Đá tảng, đá hoa màu thẫm	0,13 – 0,3	75	100	150
Mốc đồng đen, gang, tebrado màu thẫm	< 0,15	100	150	200

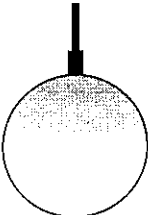
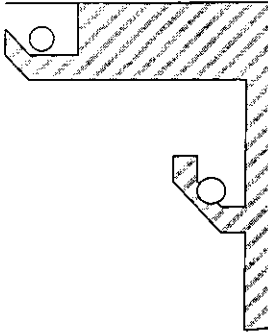

Phụ lục 1.20: Hệ số dự trữ K

Tính chất công trình	Số lần lau bóng đèn trong một tháng	Hệ số K	
		Đèn HQ	Đèn NS
Phòng nhiều bụi, khói	4	2	1,7
Phòng bụi khói trung bình	3	1,8	1,5
Phòng ít bụi khói	2	1,5	1,3

Phụ lục 1.21: Bảng tra hệ số lợi dụng quang thông u

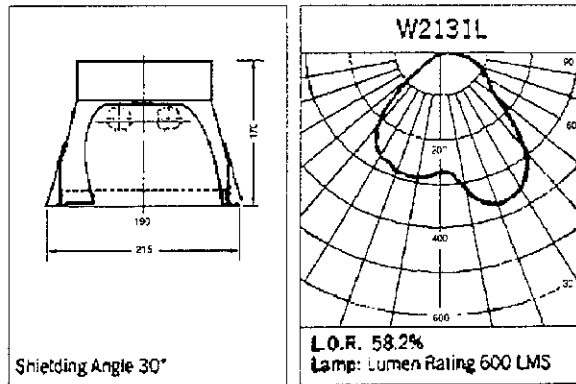
Loại chụp đèn	Chỉ số hình phòng φ	ρ_{tr} 0,70			ρ_{tr} 0,50			ρ_{tr} 0,30		
		ρ_{tg} 0,50	0,30	0,10	ρ_{tg} 0,50	0,30	0,10	ρ_{tg} 0,50	0,30	0,10
Trực chiếu 	0,6	0,36	0,31	0,28	0,35	0,31	0,28	0,35	0,31	0,28
	0,8	0,45	0,40	0,37	0,44	0,40	0,37	0,44	0,40	0,37
	1,0	0,49	0,45	0,40	0,49	0,44	0,40	0,46	0,43	0,40
	1,25	0,55	0,49	0,46	0,53	0,49	0,45	0,52	0,48	0,45
	1,5	0,58	0,54	0,49	0,57	0,53	0,49	0,55	0,52	0,49
	2,0	0,64	0,59	0,55	0,61	0,58	0,55	0,60	0,56	0,54
	2,5	0,68	0,61	0,60	0,65	0,62	0,59	0,64	0,61	0,58
	3,0	0,70	0,65	0,62	0,67	0,64	0,61	0,65	0,63	0,61
	4,0	0,73	0,70	0,67	0,70	0,67	0,65	0,67	0,66	0,63
	5,0	0,75	0,72	0,69	0,73	0,70	0,67	0,70	0,68	0,66
Trực chiếu 	0,6	0,21	0,18	0,16	0,21	0,18	0,16	0,20	0,18	0,16
	0,8	0,28	0,24	0,22	0,27	0,24	0,22	0,26	0,24	0,22
	1,0	0,32	0,29	0,26	0,31	0,28	0,26	0,30	0,27	0,25
	1,25	0,35	0,32	0,29	0,34	0,31	0,29	0,32	0,30	0,29
	1,5	0,37	0,34	0,31	0,36	0,33	0,31	0,34	0,32	0,30
	2,0	0,41	0,37	0,35	0,39	0,37	0,34	0,38	0,36	0,34
	2,5	0,43	0,40	0,38	0,42	0,39	0,37	0,40	0,38	0,37
	3,0	0,45	0,42	0,40	0,44	0,41	0,40	0,42	0,40	0,39
	4,0	0,47	0,44	0,43	0,46	0,44	0,42	0,44	0,42	0,41
	5,0	0,49	0,46	0,45	0,47	0,46	0,44	0,46	0,44	0,43
Trực chiếu Huỳnh quang trần 	0,6	0,29	0,24	0,19	0,27	0,22	0,19	0,24	0,21	0,19
	0,8	0,37	0,31	0,27	0,35	0,30	0,25	0,31	0,28	0,29
	1,0	0,44	0,37	0,33	0,40	0,35	0,31	0,35	0,32	0,30
	1,25	0,49	0,42	0,38	0,45	0,40	0,36	0,39	0,36	0,33
	1,5	0,54	0,47	0,42	0,50	0,44	0,40	0,43	0,40	0,37
	2,0	0,60	0,49	0,47	0,54	0,49	0,45	0,48	0,45	0,41
	2,5	0,64	0,57	0,53	0,57	0,53	0,49	0,52	0,48	0,45
	3,0	0,67	0,61	0,57	0,60	0,57	0,53	0,56	0,52	0,49
	4,0	0,71	0,66	0,62	0,64	0,61	0,57	0,59	0,55	0,51
	5,0	0,74	0,70	0,66	0,68	0,64	0,61	0,62	0,58	0,52

Loại chụp đèn	Chỉ số hình phòng φ	ρ_{tr} 0,70			ρ_{tr} 0,50			ρ_{tr} 0,30		
		ρ_{tg} 0,50	0,30	0,10	ρ_{tg} 0,50	0,30	0,10	ρ_{tg} 0,50	0,30	0,10
Trực chiếu Đèn trong chụp nhựa mờ  	0,6	0,27	0,24	0,22	0,26	0,24	0,22	0,26	0,24	0,22
	0,8	0,32	0,30	0,27	0,32	0,29	0,27	0,31	0,29	0,27
	1,0	0,35	0,32	0,30	0,35	0,32	0,30	0,34	0,31	0,30
	1,25	0,38	0,35	0,32	0,38	0,35	0,32	0,38	0,35	0,33
	1,5	0,41	0,38	0,36	0,40	0,38	0,35	0,40	0,37	0,35
	2,0	0,45	0,42	0,40	0,43	0,41	0,39	0,43	0,40	0,39
	2,5	0,47	0,43	0,42	0,45	0,43	0,41	0,45	0,42	0,41
	3,0	0,48	0,45	0,44	0,47	0,45	0,43	0,46	0,44	0,42
	4,0	0,49	0,47	0,46	0,48	0,47	0,45	0,47	0,45	0,44
5,0	0,50	0,49	0,48	0,49	0,48	0,47	0,48	0,47	0,46	
Trực chiếu Đèn ống trong bao nhựa mờ, đèn NS, đèn CP chụp bán cầu  	0,6	0,27	0,21	0,18	0,24	0,20	0,18	0,22	0,19	0,17
	0,8	0,34	0,29	0,26	0,32	0,28	0,25	0,29	0,26	0,24
	1,0	0,40	0,35	0,31	0,37	0,35	0,30	0,33	0,30	0,28
	1,25	0,44	0,39	0,35	0,40	0,36	0,33	0,36	0,33	0,31
	1,5	0,47	0,42	0,38	0,43	0,39	0,36	0,38	0,35	0,35
	2,0	0,52	0,47	0,44	0,47	0,44	0,41	0,41	0,39	0,37
	2,5	0,55	0,51	0,48	0,50	0,47	0,44	0,44	0,42	0,40
	3,0	0,58	0,54	0,51	0,52	0,49	0,47	0,47	0,45	0,43
	4,0	0,61	0,57	0,54	0,55	0,52	0,50	0,50	0,47	0,45
5,0	0,63	0,59	0,57	0,57	0,55	0,53	0,51	0,49	0,47	
Bán trực chiếu  HQ 2 bên có kính  Đèn bóng lồng 	0,6	0,24	0,21	0,19	0,23	0,21	0,19	0,23	0,20	0,19
	0,8	0,30	0,27	0,24	0,29	0,26	0,24	0,29	0,26	0,24
	1,0	0,33	0,30	0,27	0,32	0,29	0,27	0,32	0,29	0,27
	1,25	0,36	0,33	0,30	0,35	0,32	0,30	0,35	0,32	0,30
	1,5	0,39	0,36	0,33	0,38	0,35	0,33	0,38	0,34	0,33
	2,0	0,43	0,39	0,37	0,41	0,39	0,36	0,40	0,37	0,36
	2,5	0,45	0,41	0,39	0,43	0,41	0,39	0,42	0,40	0,38
	3,0	0,46	0,43	0,41	0,44	0,42	0,41	0,43	0,42	0,40
	4,0	0,49	0,45	0,44	0,46	0,45	0,43	0,45	0,44	0,42
5,0	0,50	0,47	0,46	0,49	0,47	0,45	0,47	0,45	0,44	

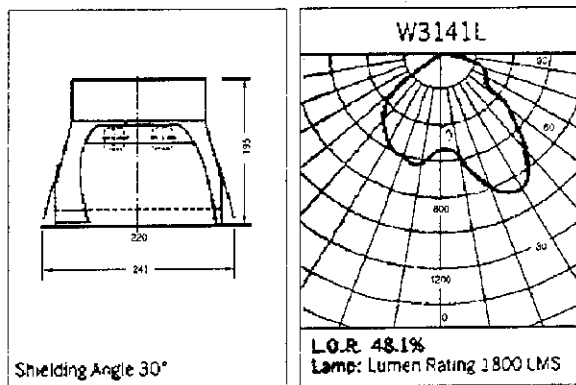
Loại chụp đèn	Chỉ số hình phòng φ	0,70			0,50			0,30		
		ρ_{tr}	ρ_{tg}		ρ_{tr}	ρ_{tg}		ρ_{tr}	ρ_{tg}	
		0,50	0,30	0,10	0,50	0,30	0,10	0,50	0,30	0,10
Toàn chiếu 	0,6	0,23	0,18	0,14	0,20	0,16	0,12	0,17	0,14	0,11
	0,8	0,30	0,24	0,20	0,27	0,22	0,16	0,22	0,19	0,16
	1,0	0,36	0,29	0,25	0,31	0,26	0,22	0,26	0,23	0,19
	1,25	0,41	0,34	0,29	0,35	0,30	0,26	0,29	0,26	0,22
	1,5	0,45	0,39	0,33	0,39	0,34	0,30	0,31	0,28	0,25
	2,0	0,50	0,45	0,40	0,43	0,38	0,34	0,34	0,32	0,29
	2,5	0,54	0,49	0,44	0,46	0,42	0,38	0,37	0,35	0,32
	3,0	0,57	0,52	0,48	0,49	0,45	0,42	0,40	0,38	0,34
	4,0	0,60	0,56	0,52	0,52	0,48	0,46	0,43	0,41	0,37
	5,0	0,63	0,60	0,56	0,54	0,51	0,49	0,45	0,43	0,40
Gián chiếu 	0,6	0,07	0,05	0,04	0,04	0,03				
	0,8	0,09	0,07	0,06	0,06	0,05				
	1,0	0,11	0,09	0,08	0,08	0,07				
	1,25	0,13	0,11	0,09	0,09	0,08				
	1,5	0,14	0,12	0,10	0,10	0,09				
	2,0	0,16	0,14	0,12	0,11	0,10				
	2,5	0,17	0,15	0,14	0,12	0,11				
	3,0	0,18	0,16	0,15	0,12	0,11				
	4,0	0,19	0,18	0,16	0,13	0,12				
	5,0	0,20	0,19	0,17	0,14	0,13				
Gián chiếu 	0,6	0,20	0,15	0,12						
	0,8	0,28	0,24	0,20						
	1,0	0,34	0,27	0,21						
	1,25	0,37	0,34	0,31						
	1,5	0,40	0,36	0,34						
	2,0	0,45	0,42	0,39						
	2,5	0,47	0,44	0,42						
	3,0	0,49	0,46	0,44						
	4,0	0,52	0,49	0,47						
	5,0	0,54	0,51	0,49						

Phụ lục 1.22

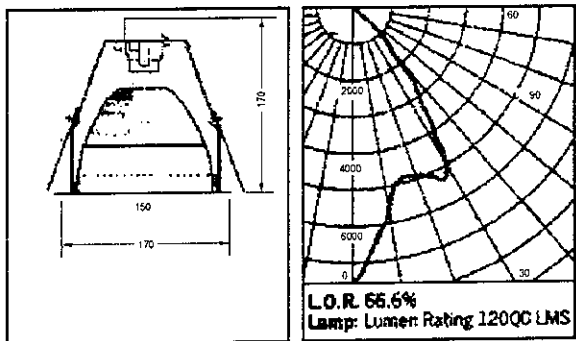
- a) Đèn compact áp trần màu bạc số W2131L2 × 9W PL, màu vàng số W2132L 2 × 9W PL



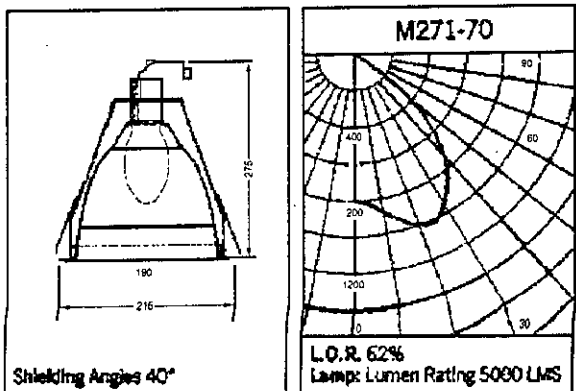
- b) Đèn compact áp trần màu bạc số W3141L2 × 26W PLC, màu vàng số W3142L 2 × 26W PLC



- c) Đèn metal halide ánh sáng sẫm mã hiệu M171-172, có $T_m = 3000^\circ\text{K}$ công suất 70 - 150W hoặc M171-172 công suất 70 - 150W, $F_d = 12000\text{ lm}$

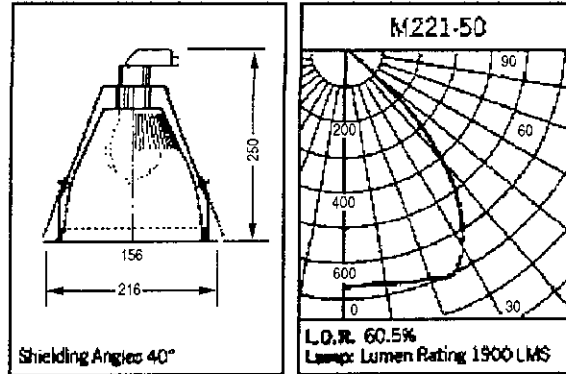


- d) Đèn metal halide ánh sáng sẫm có $T_m = 4300^\circ\text{K}$ vỏ bạc mã hiệu M271 - công suất 70W hoặc vỏ vàng mã hiệu M272 công suất 100 - 175W, $F_d = 5000\text{ lm}$

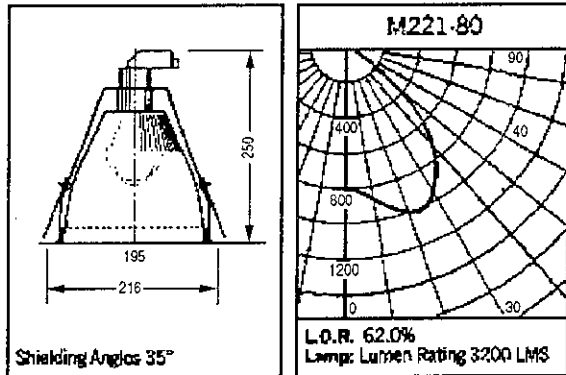


Phụ lục 1.23

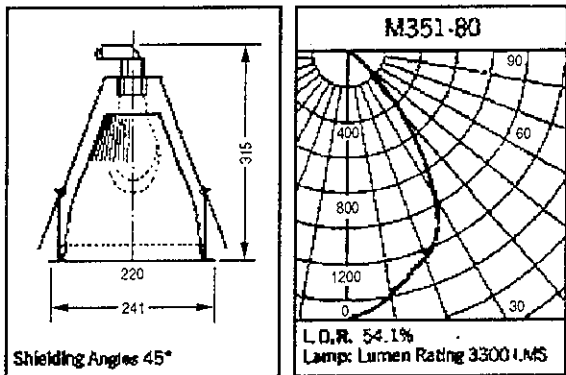
- a) Đèn nung sáng trong chụp mã hiệu M221-50, công suất 50W
 $F_d = 1900\text{lm}$



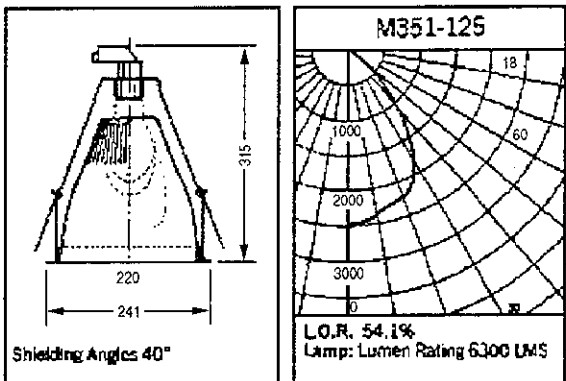
- b) Đèn nung sáng trong chụp mã hiệu M221-80, công suất 80W
 $F_d = 3200\text{lm}$



- c) Đèn nung sáng trong chụp mã hiệu M351-80, công suất 80W
 $F_d = 3300\text{lm}$

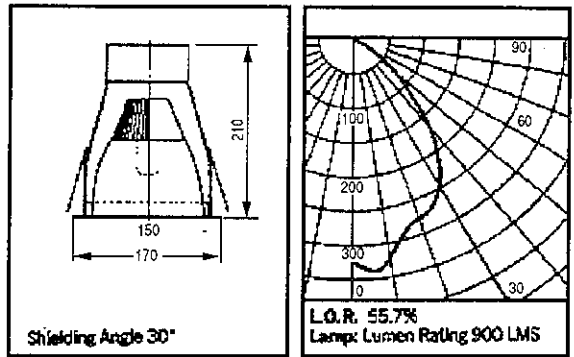


- d) Đèn nung sáng trong chụp mã hiệu M351-125, công suất 80W
 $F_d = 6300\text{lm}$

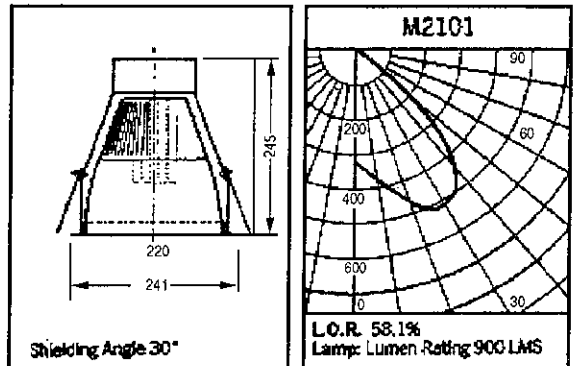


Phụ lục 1.24

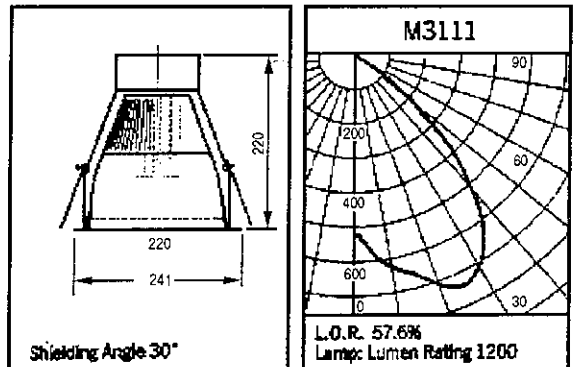
- a) Đèn CP trong chụp mã hiệu M191
hoặc M-192, công suất 1×13W
 $F_d = 900 \text{ lm}$



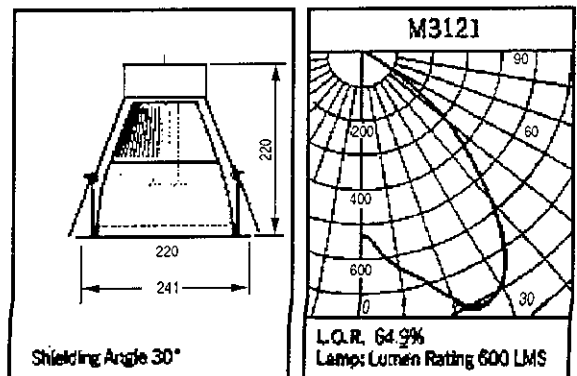
- b) Đèn CP trong chụp mã hiệu
M2101 hoặc M2102, công suất
 $2 \times 13W$ $F_d = 2 \times 900 \text{ lm}$



- c) Đèn CP trong chụp mã hiệu M3111
hoặc M3112, công suất $2 \times 18W$
 $F_d = 2 \times 1200 \text{ lm}$

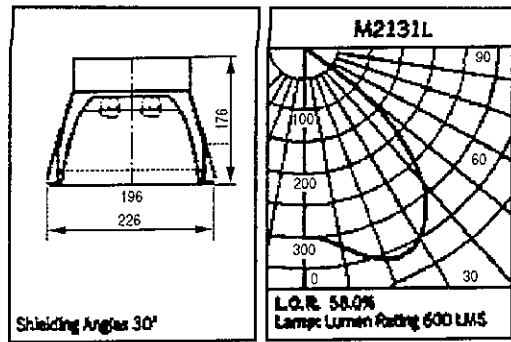


- d) Đèn CP trong chụp mã hiệu M3121
hoặc M3122, công suất $4 \times 9W$
 $F_d = 4 \times 600 \text{ lm}$

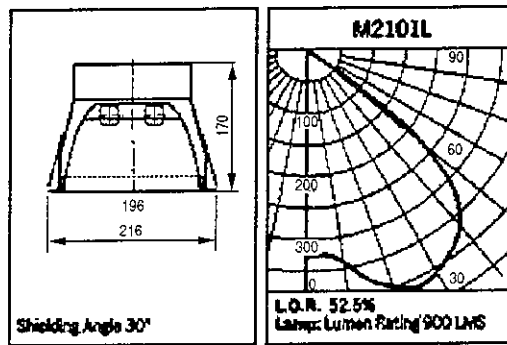


Phụ lục 1.25

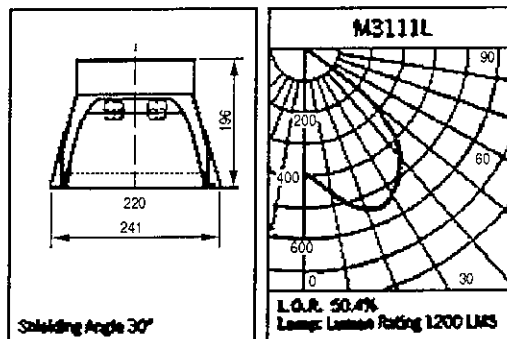
- a) Đèn CP trong chụp mã hiệu
M2131L hoặc M2132L, công suất
 $2 \times 9W$, $F_d = 2 \times 600 \text{ lm}$



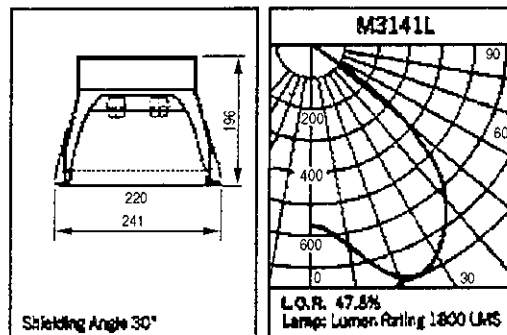
- b) Đèn CP trong chụp mã hiệu
M2101L hoặc M2102L, công suất $2 \times 13W$, $F_d = 2 \times 900 \text{ lm}$



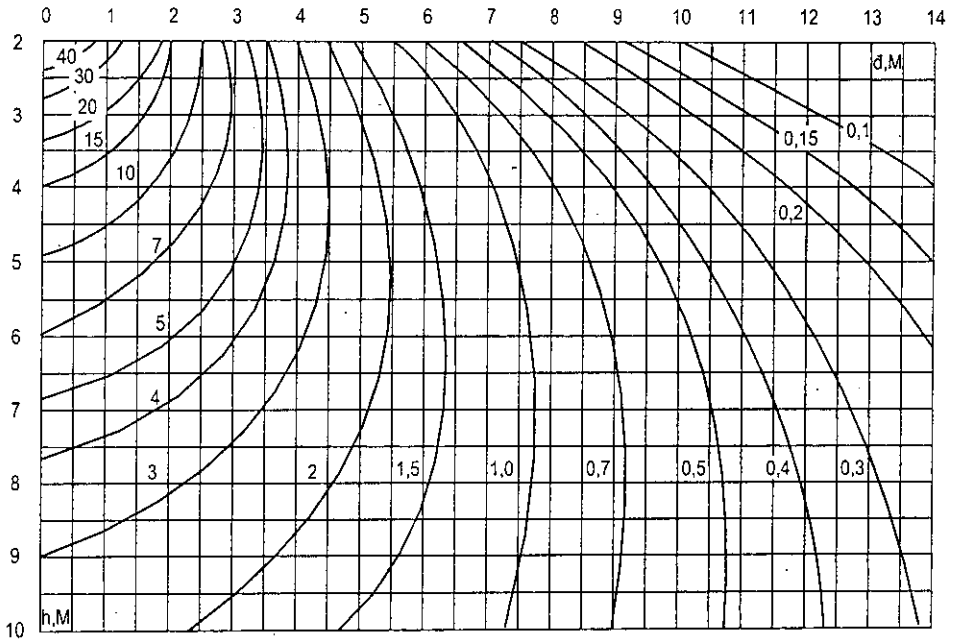
- c) Đèn CP trong chụp mã hiệu
M3111L hoặc M3112L, công suất $2 \times 18W$, $F_d = 2 \times 1200 \text{ lm}$



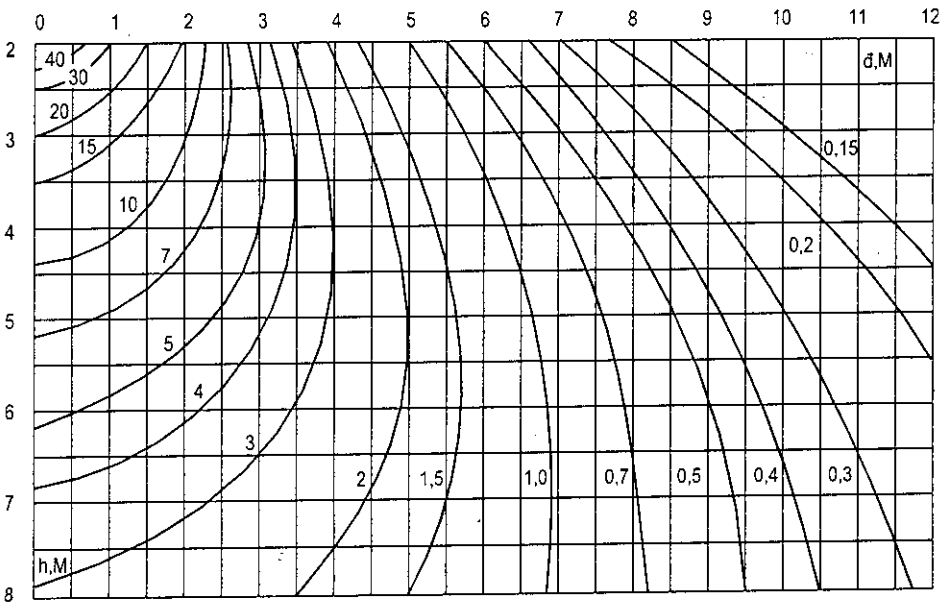
- d) Đèn CP trong chụp mã hiệu
M3141L hoặc M3142L, công suất $2 \times 25W$, $F_d = 2 \times 1800 \text{ lm}$



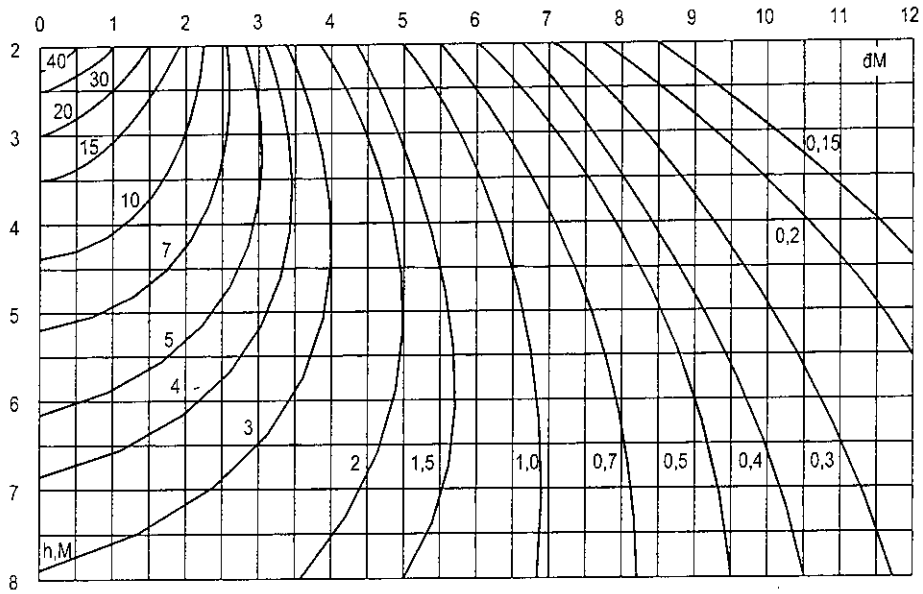
Phụ lục 1.26: Đèn trong chụp vạn năng



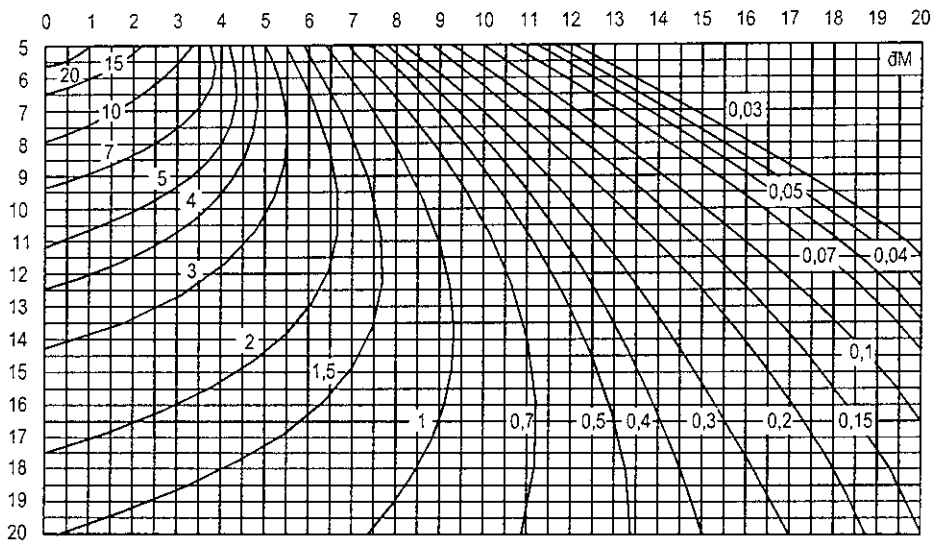
Phụ lục 1.27: Đèn trong chụp vạn năng bên dưới có kính mờ



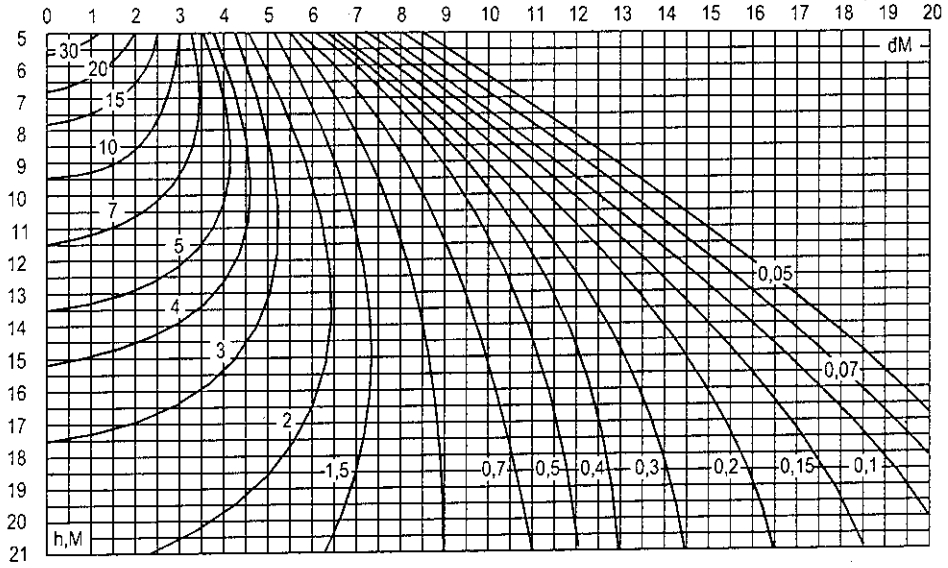
Phụ lục 1.28: Chụp chiếu sâu vừa



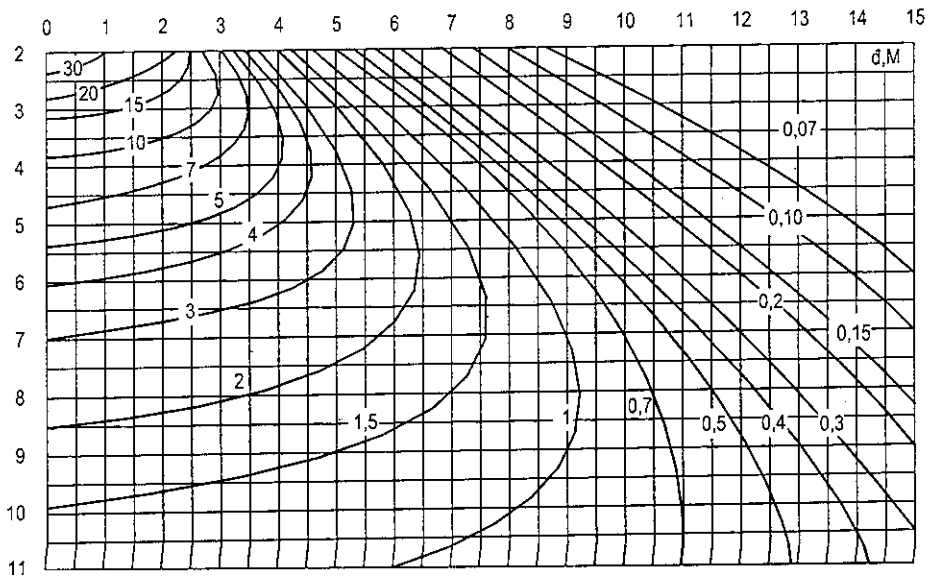
Phụ lục 1.29: Chụp chiếu sâu



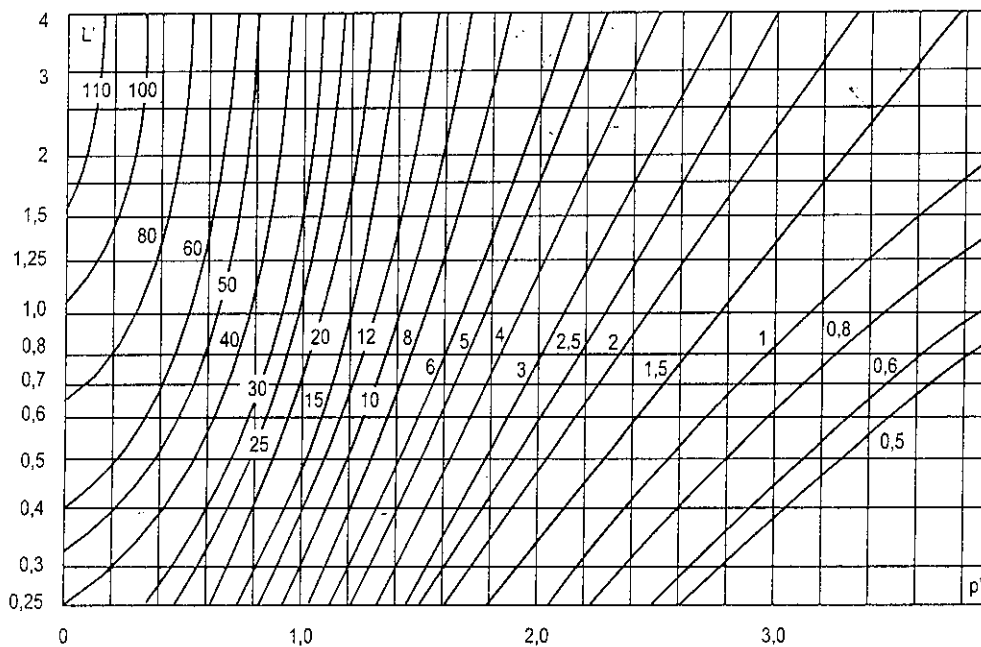
Phụ lục 1.30: Đền trong chụp thủy tinh hình lục lăng mờ



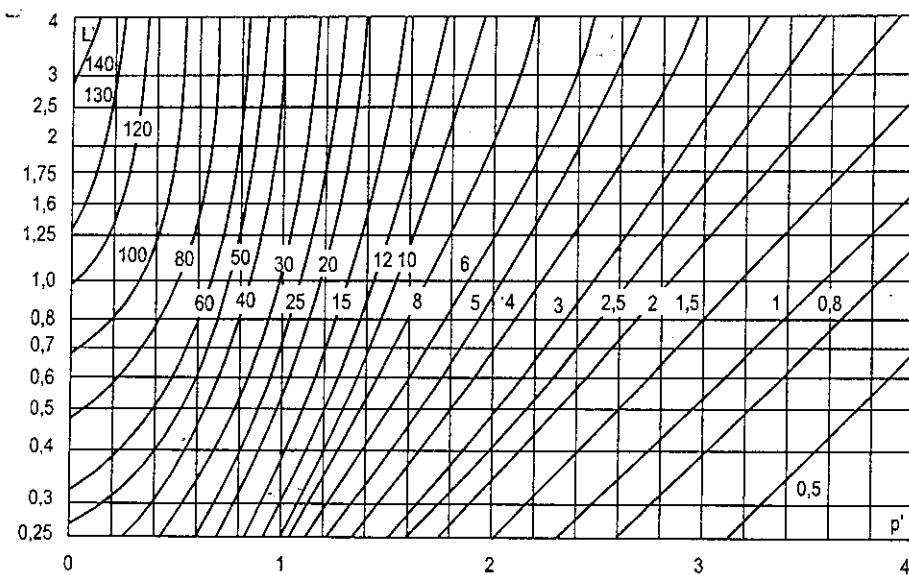
Phụ lục 1.31: Đền trong chụp thủy tinh hình cổ cò



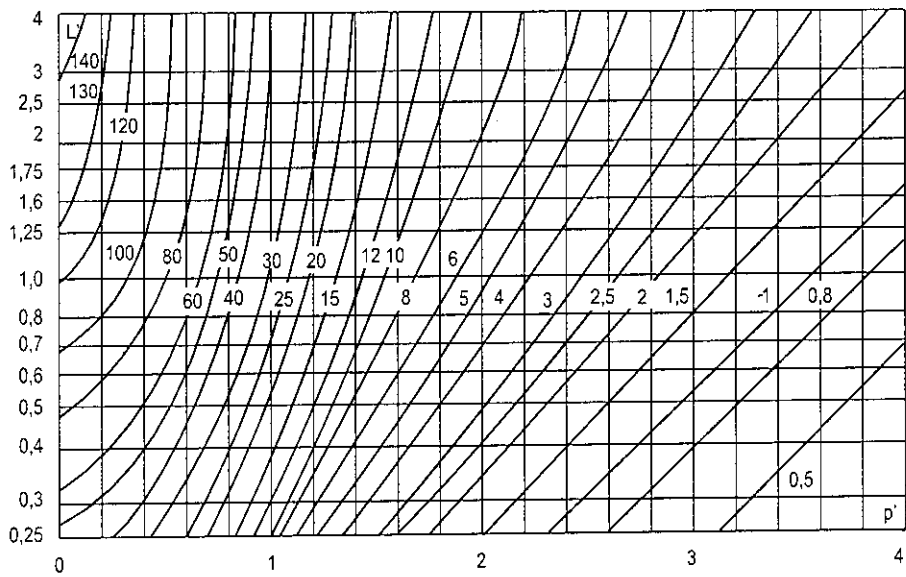
Phụ lục 1.32: Đèn huỳnh quang trong chụp xương cá



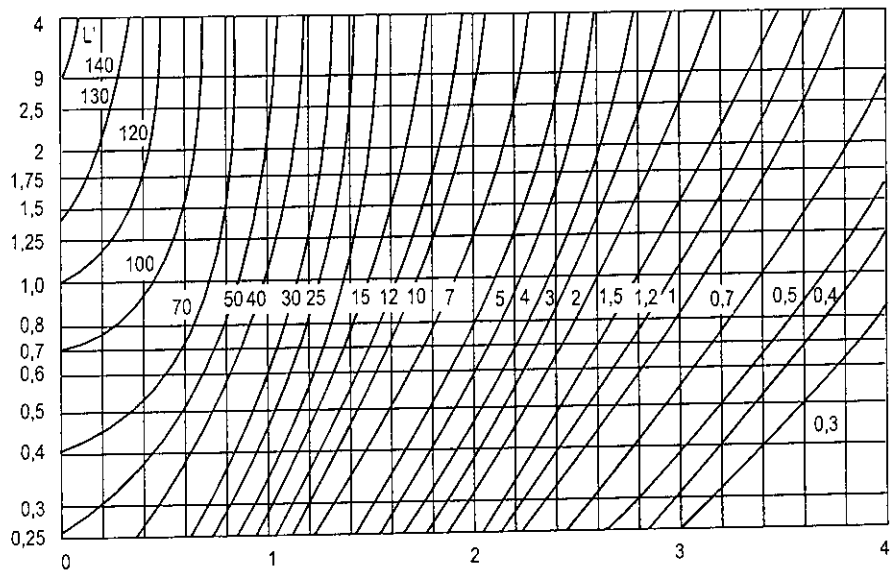
Phụ lục 1.33: Đèn huỳnh quang trong chụp nhựa mờ treo cách trần



Phụ lục 1.34: Đèn huỳnh quang trần không chụp



Phụ lục 1.35: Đèn huỳnh quang trong chụp nhựa mờ



Phụ lục 1.36: R - Tỷ số giữa độ rọi trung bình và độ chói trung bình theo tiêu chuẩn của CIE

Kiểu chụp đèn	Trị số R					Mặt đường lát đá
	Mặt đường bê tông		Mặt đường nhựa			
	Sạch	Dơ	Sáng	Trung bình	Tối	
Chấn sáng	12	14	14	20	25	18
Bán chấn sáng	8	10	10	14	14	13

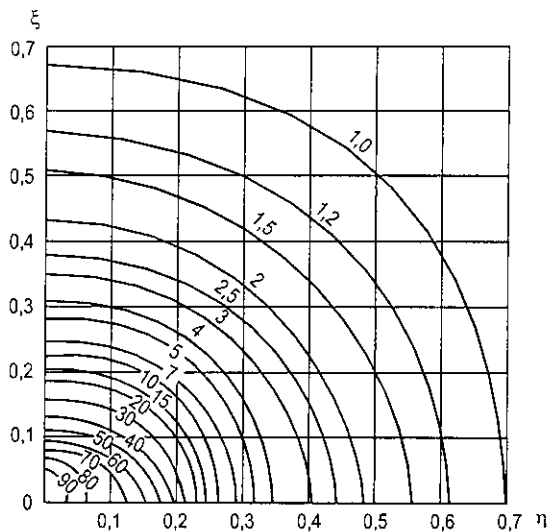
Phụ lục 1.37: Hệ số v_1

Thời gian sử dụng đèn (h)	Bóng đèn Natri cao áp	Bóng đèn ống huỳnh quang	Bóng Compact	Bóng đèn nung sáng
3000	0,95	0,90	0,85	0,85
6000	0,90	0,85	0,80	0,80
9000	0,85	0,80	0,75	-

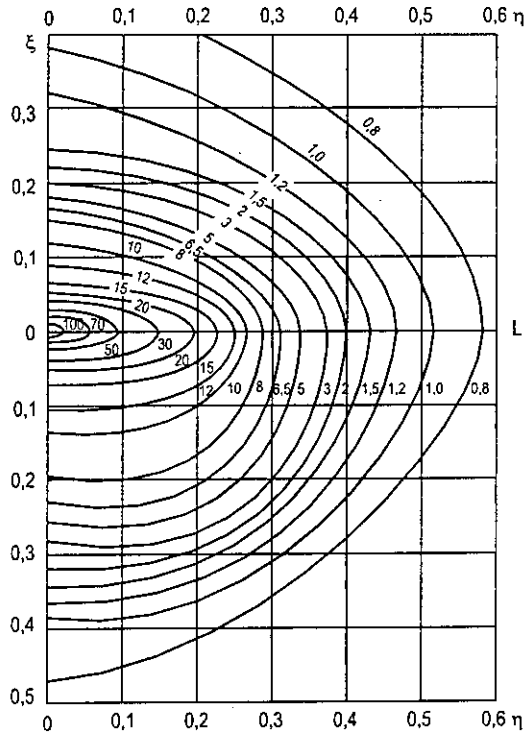
Phụ lục 1.38: Hệ số v_2

Môi trường không khí	Đèn không chụp	Đèn có chụp
Bẩn	0,65	0,70
Sạch	0,90	0,95

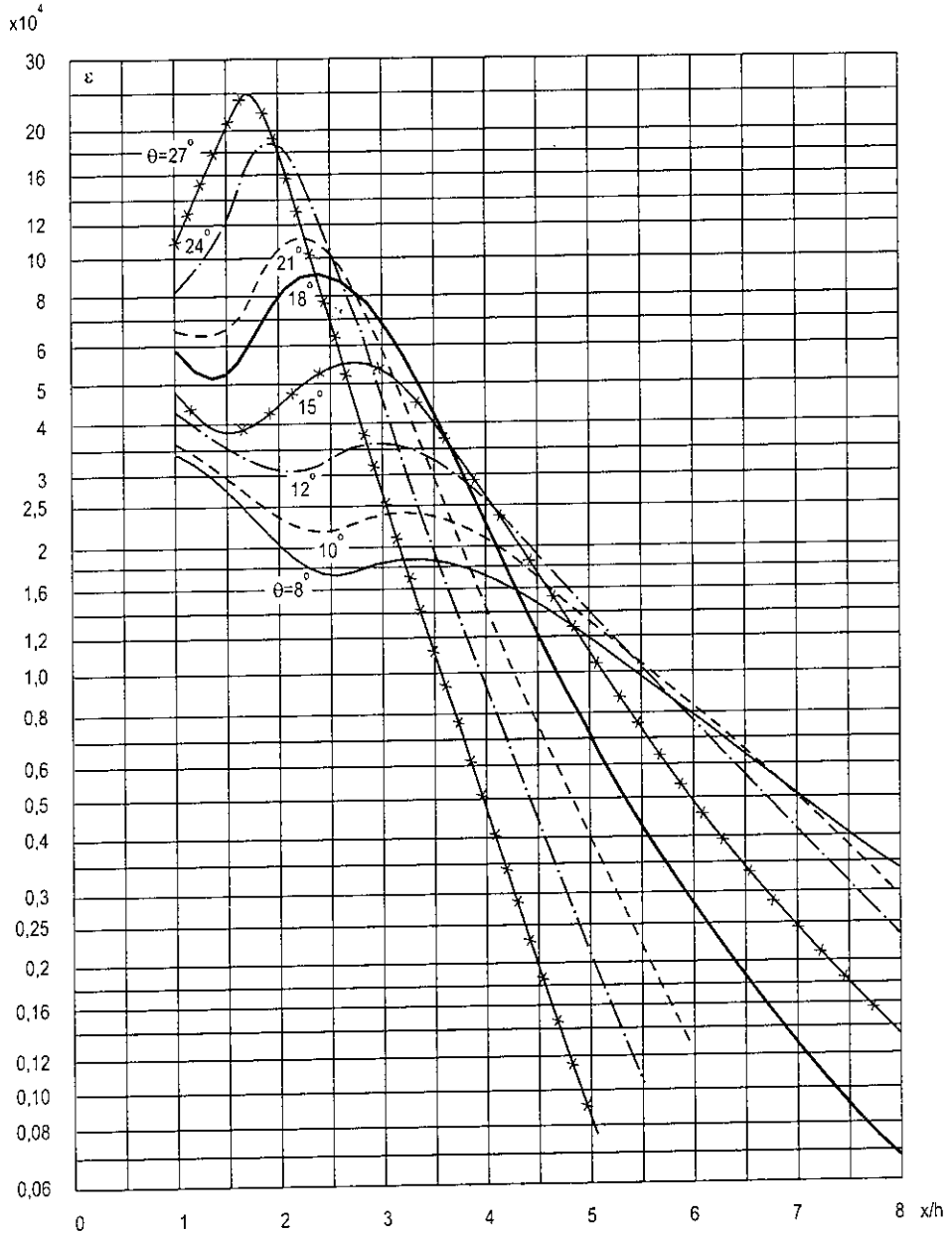
Phụ lục 1.39: Đồ thị $\eta = f(\xi; \epsilon)$ đối với đèn pha 1000W - 220V



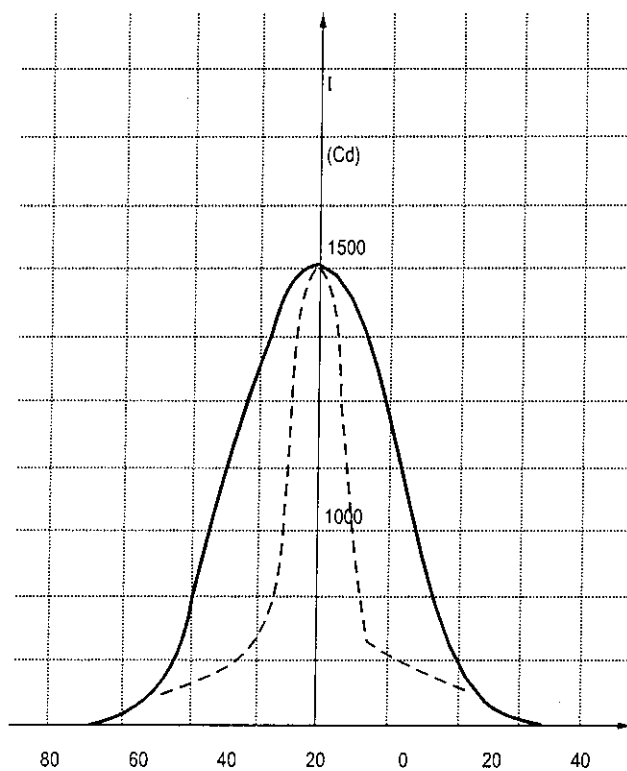
**Phụ lục 1.40: Đồ thị $\eta = f(\xi; \varepsilon)$
 đối với đèn pha 500W - 220V**



Phụ lục 1.42: Đồ thị $E = f(\theta, \frac{x}{h})$



Phụ lục 1.43: Biểu đồ cường độ sáng của đèn pha



Phụ lục 2.1: Thông số kỹ thuật của máy biến áp hạ áp do ABB sản xuất

Công suất kVA	Điện áp kV	Tổn hao không tải $DP_0\%(W)$	Tổn hao ngắn mạch $DP_N\%(W)$	Điện áp ngắn mạch $U_N\%$	Kích thước Dài-Rộng-Cao	Trọng lượng kg
31,5	35/0,4	150	700	4,5	890-680-1310	420
	22/0,4	200	1250	4	860-705-1325	510
75	35/0,4	240	1250	4,5	920-730-1365	467
	22/0,4	280	1400	4,5	920-730-1255	525
100	35/0,4	320	2050	4	900-730-1365	630
	22/0,4	360	2050	4,5	1010-750-1445	695
160	35/0,4	500	2950	4	1260-770-1420	820
	22/0,4	530	2950	4,5	1160-765-1495	945
180	35/0,4	530	3150	4	1260-770-1420	880
	22/0,4	530	3150	4,5	1160-765-1495	968
200	35/0,4	530	3450	4	1290-780-1450	885
	22/0,4	600	3450	4,5	1350-815-1530	1040
250	35/0,4	640	4100	4	1370-820-1485	1130
	22/0,4	680	4100	4,5	1430-860-1550	1166
315	35/0,4	720	4850	4	1380-865-1525	1275
	22/0,4	800	4850	4,5	1470-870-1605	1402
400	35/0,4	740	5750	4	1620-1055-1500	1440
	22/0,4	920	5750	4,5	1640-1040-1630	1650
500	35/0,4	1000	7000	4	1535-930-1625	1695
	22/0,4	1150	7000	4,5	1585-930-1625	1695
630	35/0,4	1200	8200	4	1570-940-1670	1970
	22/0,4	1300	8200	4,5	1620-940-1750	2218
800	35/0,4	1400	10500	5	1770-1075-1695	2520
	22/0,4	1520	10500	5,5	1750-1020-1755	2420
1000	35/0,4	1750	10500	5	1770-1075-1695	2910
	22/0,4	1900	10500	5,5	1840-1080-1900	3051
>1000	Sản xuất theo đơn đặt hàng					

Phụ lục 2.2: Máy biến áp công suất lớn của hãng Hyundai

Dung lượng (MVA)	Kích thước (mm)			Trọng lượng (kg)
	Dài	Rộng	Cao	
15/20	5600	4000	5300	48000
20/25	5700	4100	5450	54000
25/30	5850	4200	5600	62000
30/40	6000	4300	5750	72000
45/60	6300	4500	5950	84000
60/80	6600	4700	6150	100000

Phụ lục 2.3: Thông số kỹ thuật của máy phát điện diesel Hữu Toàn

Model		HT5113	HT5115	HT5121	HT5125	HT5130		
Máy phát điện	Kiểu	Máy phát điện đồng bộ ba pha, không chổi than, tự động kích từ, tự động điều chỉnh điện áp						
	Tần số (Hz)	50						
	Công suất	Tối đa	kVA	150	165	235	275	330
			kW	120	132	188	220	264
		Liên tục	kVA	130	150	210	250	300
			kW	104	120	168	200	240
	Mức điện áp (V)	110/220V, 115/230V; 220/380V; 240/415V						
Số pha-Số dây-cosφ	3 pha -4 dây -0,8							
Model		8061Sri26	8061Sri27	8361Sri26	8210Sri25	8210Sri26		
Động cơ	Kiểu	Diesel 4 thì, xilanh đứng, buồng đốt thống nhất làm mát bằng nước						
	Số xilanh	6	6	6	6	6		
	Công suất	Tối đa	HP	179	197	279	330	395
			kW	132	145	205	243	291
		Liên tục	HP	155	180	251	300	359
			kW	114	132	185	221	264
	Bộ điều tốc	Điện						
Kiểu khởi động	DC 24V							
Kích thước	Dài	mm	2230	2630	2630	3065	3331	
	Rộng	mm	730	730	730	1155	1270	
	Cao	mm	1356	1567	1567	2052	2137	
Trọng lượng	kg	1355	1500	1730	2850	3000		

Phụ lục 2.4: Thông số kỹ thuật của máy phát điện diesel Hyundai.
Công suất máy phát điện từ 200 kW đến 4440 kW
(Tài liệu này chỉ ghi một vài loại làm thí dụ)

Model			HEG-200S	HEG-400S	HEG-600S	HEG-800S	HEG-1500S	
Máy phát điện	Kiểu		Máy phát điện đồng bộ ba pha, không chổi than, tự động kích từ, tự động điều chỉnh điện áp					
	Tần số (Hz)		50					
	Công suất	Tối đa	kW	200	400	600	800	1500
		Liên tục	kW	180	350	545	725	1250
	Mức điện áp (V)		208/120V, 115/230V; 380/220V; 480/277; 3300; 6600; 11000V					
	Số pha-Số dây-cosφ		3 pha -4 dây -0,8					
Động cơ	Model		LT 10-GI	KTA 19G2	VTA 28G5	QST 30G2	KTTA 50G2	
	Kiểu		Diesel 4 thì, xilanh đứng, buồng đốt thống nhất làm mát bằng nước					
	Số xilanh		I-6	6	V-12	V-12	V-16	
	Công suất	Tối đa	BHP	380	600	900	1200	2220
		Liên tục	BHP	345	525	815	1085	1855
	Bộ điều tốc		Điện					
	Nguồn khởi động		V/AH	DC 24V/200 DC 24/400				
Kích thước	Dài	mm	3404	4065	4305	4260	5652	
	Rộng	mm	1194	1461	1830	1743	2248	
	Cao	mm	1927	2356	2280	2321	2507	
Tổng trọng lượng		kg	3740	5960	9311	10341	14370	

Công suất tải điện của đường dây tăng khi cấp điện áp của đường dây tăng.

Phụ lục 2.5: UPS công suất lớn

Công suất định mức (kVA)	Dòng vào và ra (A)				
	Mạch 1 với acquy 3 pha 400V			Mạch 2 hoặc tải	Dòng acquy I_b
	Trôi	Nạp lại cho thời kỳ dự phòng		3 pha 400C I_n	
		10 phút	15-30 phút		
40	70	86	87,6	60,5	109
60	100	123	127	91	160
80	133	158	164	121	212
100	164	198	200	151	255
120	197	240	244	182	317
160	261	317	322	243	422
200	325	395	402	304	527
250	405	493	500	360	658
300	485	590	599	456	790
400	646	793	806	608	1050
500	814	990	1005	760	1300
600	967	1080	1200	912	1561
800	1290	1648	1548	1215	2082

Phụ lục 3.1: Suất phụ tải tính toán của căn hộ

Đặc điểm căn hộ	Suất phụ tải tính toán (kW) khi có căn hộ							
	1-3	5	10	20	30	40	60	≥100
Có bếp điện	4	2,48	1,88	1,6	1,4	1,32	1,2	1,12
Có các loại bếp khác	2,5	1,75	1,55	1,25	1,12	1,07	1,05	1,02

Phụ lục 3.2: Hệ số k_c của thang máy

Số thang máy đặt trong công trình	Hệ số K_c
Từ 1 đến 2	1
Từ 3 đến 4	0,9
Từ 4 trở lên	0,8 - 0,6

Phụ lục 3.3: Hệ số k_{yc} của công trình có thang máy

Số tầng	Hệ số yêu cầu k_{yc} khi số thang máy là									
	1	2	3	4	5	6	7	8	9	10
6 đến 7	1	0,85	0,70	0,55	0,55	0,45	0,45	0,42	0,40	0,38
8 đến 9	1	0,90	0,75	0,65	0,60	0,55	0,50	0,45	0,42	0,40
10 đến 11	-	0,95	0,80	0,70	0,63	0,56	0,52	0,48	0,45	0,42
12 đến 13	-	1	0,85	0,73	0,65	0,58	0,55	0,50	0,47	0,44
14 đến 15	-	1	0,97	0,85	0,75	0,70	0,66	0,60	0,58	0,56

Phụ lục 3.4: Chiều dài đường dây tải điện theo cấp điện áp

Điện áp đường dây (kV)	Loại đường dây điện	Công suất tải (kW)	Khoảng cách tải điện (km)
0,22	ĐDK	< 75	0,15
	Cáp ngầm	< 100	0,20
0,38	ĐDK	< 100	0,25
	Cáp ngầm	< 175	0,35
10	ĐDK	< 2000	5 - 10
10	Cáp ngầm	< 3000	8
15	ĐDK	< 3000	8 - 15
	Cáp ngầm	< 5000	20
35	ĐDK	2000 - 10000	20 - 50
110	ĐDK	15000 - 50000	50 - 150
220	ĐDK	100000 - 150000	100 - 300

Ghi chú: ĐDK là đường dây trên không : Dây dẫn mắc trên sứ đỡ treo trên các trụ điện, đi trong không khí. Cáp ngầm: Đường dây cáp chôn ngầm trong đất

**Phụ lục 3.5: Dòng điện liên tục cho phép đối với dây dẫn dây
bọc ruột đồng cách điện cao su hoặc PVC (CVV)**

Tiết diện dây (mm ²)	Dòng điện liên tục cho phép (A)					
	Dây đặt hở	Dây đặt chung trong một ống				
		2 dây một ruột	3 dây một ruột	4 dây một ruột	1 dây hai ruột	1 dây ba ruột
0,5	11	-	-	-	-	-
0,75	15	-	-	-	-	-
1,0	17	16	15	14	15	14
1,5	23	19	17	16	18	15
2,5	30	27	25	25	25	21
4	41	38	35	30	32	27
6	50	46	42	40	40	34
10	80	70	60	50	55	50
16	100	85	80	75	80	70
25	140	115	100	90	100	85
35	170	135	125	115	125	100
50	215	185	170	150	160	135
70	270	25	210	185	195	175
95	330	275	255	225	245	215
120	385	315	290	260	295	250
150	440	360	330	-	-	-
185	510	-	-	-	-	-
240	605	-	-	-	-	-
300	695	-	-	-	-	-
400	830	-	-	-	-	-

Phụ lục 3.6: Dòng điện liên tục cho phép đối với dây dẫn ruột đồng cách điện cao su trong vỏ bảo vệ bằng kim loại và cáp ruột đồng có cách điện cao su trong vỏ chì, PVC hoặc cao su, có hoặc không có đai thép

Tiết diện dây (mm ²)	Dòng điện liên tục cho phép (A)				
	Dây dẫn và cáp				
	Một ruột	Hai ruột		Ba ruột	
	Khi đặt trong				
	Không khí	Không khí	Đất	Không khí	Đất
1,5	23	19	33	19	27
2,5	30	27	44	25	38
4	41	38	55	35	49
6	50	50	70	42	60
10	80	70	105	55	90
16	100	90	135	75	115
25	140	115	170	95	150
35	170	140	210	120	180
50	215	175	265	145	225
70	270	215	320	180	275
95	325	260	385	220	330
120	385	300	445	260	385
150	440	350	505	305	435
185	510	405	570	350	500
240	605	-	-	-	-

Phụ lục 3.7: Dòng điện liên tục cho phép đối với dây dẫn dây bọc ruột nhôm cách điện cao su hoặc PVC (VVA)

Tiết diện dây (mm ²)	Dòng điện liên tục cho phép (A)					
	Dây đặt hở	Dây đặt chung trong một ống				
		2 dây một ruột	3 dây một ruột	4 dây một ruột	1 dây hai ruột	1 dây ba ruột
2,5	24	20	19	19	19	16
4	32	28	28	23	25	21

Tiết diện dây (mm ²)	Dòng điện liên tục cho phép (A)					
	Dây đặt hở	Dây đặt chung trong một ống				
		2 dây một ruột	3 dây một ruột	4 dây một ruột	1 dây hai ruột	1 dây ba ruột
6	33	36	32	30	31	26
10	60	50	47	39	42	38
16	75	60	60	55	60	55
25	105	85	80	70	75	65
35	130	100	95	85	95	75
50	165	140	130	120	125	105
70	210	175	165	140	150	135
95	255	215	200	175	190	165
120	295	245	220	200	230	190
150	340	275	255	-	-	-
185	390	-	-	-	-	-
240	465	-	-	-	-	-
300	535	-	-	-	-	-
400	645	-	-	-	-	-

**Phụ lục 3.8: Dòng điện liên tục cho phép
đối với cáp ruột nhôm cách điện cao su hoặc chất dẻo có vỏ chì, PVC
hoặc cao su, có hoặc không có đai thép**

Tiết diện dây (mm ²)	Dòng điện liên tục cho phép (A)				
	Dây dẫn và cáp				
	Một ruột	Hai ruột		Ba ruột	
	Khi đặt trong				
	Không khí	Không khí	Đất	Không khí	Đất
2,5	23	21	34	19	29
4	31	29	42	27	38
6	38	38	55	32	46
10	60	55	80	42	70

Tiết diện dây (mm ²)	Dòng điện liên tục cho phép (A)				
	Dây dẫn và cáp				
	Một ruột	Hai ruột		Ba ruột	
	Khi đặt trong				
	Không khí	Không khí	Đất	Không khí	Đất
16	75	70	105	60	90
25	105	90	135	75	115
35	130	105	160	90	140
50	165	135	205	110	175
70	210	165	245	140	210
95	250	200	295	170	255
120	295	230	340	200	295
150	340	270	390	235	335
185	390	310	440	270	385
240	465	-	-	-	-

Phụ lục 3.9 : Dòng điện liên tục cho phép đối với dây dẫn ruột đồng bọc một lớp PVC (CV)

Tiết diện dây (mm ²)	Dòng điện liên tục cho phép (A)	Tiết diện dây (mm ²)	Dòng điện liên tục cho phép (A)
1	6	25	125
1,5	10	35	150
2,5	15	50	190
4	25	70	240
6	35	95	290
10	60	120	340
16	90		

Phụ lục 3.10: Chỉ tiêu chọn cột

Loại cột	Kích thước (mm)				Số lượng cách điện	Trọng lượng phần BTCT (kg)	Trọng lượng thép (kg)
	h	d	h _o	a			
Trung gian	7130	400	1600	-	5	525	7.92
Trung gian chỗ giao nhau	7130	574	1600	-	10	252	17.68
Néo	7130	400	1600	3100	10	1050	62.07
Góc néo	7100	400	1600	3100	10	1050	61.71
Néo rẽ nhánh	6930	660	1600	3100	10	1050	54.74
Cột cuối	7100	400	1600	3100	5	1050	45.16
Vượt trung gian	8460	800	1800	-	10	1125	26.91
Vượt rẽ nhánh	8460	800	1800	3850	20	2250	81.40


Phụ lục 3.11: Chọn tiết diện dây theo độ bền cơ

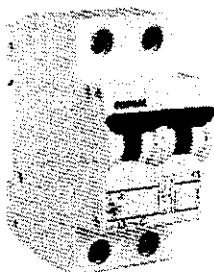
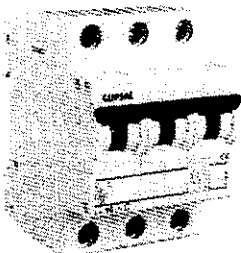
Đặc điểm của ĐDK	Tiết diện dây (mm ²)		
	A	AC,As	TK (Thép)
Trên các khoảng cột thông thường của ĐDK	35	25	25
Trên các khoảng cột của ĐDK vượt sông, kênh có thuyền bè qua lại	70	25	25
Trên các khoảng cột của ĐDK vượt các công trình			
- Dây thông tin	70	35	Không cho phép
- Ống dẫn nối vào các đường cáp vận chuyển	70	35	
- Đường sắt	70	35	

Phụ lục 3.12: Các kích thước tối thiểu của công trình cáp


Tên các kích thước		Kích thước tối thiểu khi đặt cáp (mm)	
		Trong hầm cáp và gian cáp	Trong mương cáp
Chiều cao		1800	Không quy định
Khoảng cách ngang giữa các giá đỡ	khi đặt giá đỡ hai bên	1000	300
	khi đặt giá đỡ một bên	900	300
Khoảng cách thẳng đứng giữa các giá đỡ ngang :			
a) Khi giá đỡ có từ 2 đến 4 cấp lực: 0,6 chiều dài côngson giá đỡ	- Điện áp 10 kV	200	150
	- Điện áp đến 35 kV	250	200
b) Khi giá đỡ có trên 4 cấp lực	- Đối với cáp lực điện áp 110 kV	300	250
	- Đối với cáp kiểm tra và cáp thông tin liên lạc	100	100
Khoảng cách ngang giữa các giá đỡ theo chiều dài công trình		800 - 1000	800 - 1000
Khoảng cách thẳng đứng và khoảng cách nằm ngang giữa các cấp lực (Điện áp 10 kV đến 35 kV)		Không nhỏ hơn đường kính cáp nhỏ nhất	
Khoảng cách nằm ngang giữa các cáp kiểm tra và cáp thông tin		Không quy định	

Phụ lục 3.13: Bảng chọn aptomat (cầu dao tự động của CLIPSAL)

CB - loại 1 cực				
	Dòng cắt (A)	Dòng điện định mức (A)	Mã số	
	4.500		06	L4-06/1/C
			10	L4-10/1/C
			16	L4-16/1/C
			20	L4-20/1/C
			25	L4-25/1/C
			32	L4-32/1/C
			40	L4-40/1/C
			50	L7-50/1/C
			63	L7-63/1/C

CB - loại 2 cực			
	Dòng cắt (A)	Dòng điện định mức (A)	Mã số
	4500	10	L4-10/2/C
		16	L4-16/2/C
		20	L4-20/2/C
		25	L4-25/2/C
		32	L4-32/2/C
		40	L4-40/2/C
	10000	50	L7-50/2/C
		63	L7-63/2/C
Loại 3 cực			
	Dòng cắt (A)	Dòng điện định mức (A)	Mã số
	4500	10	L4-10/3/C
		16	L4-16/3/C
		20	L4-20/3/C
		25	L4-25/3/C
		32	L4-32/3/C
		40	L4-40/3/C
	10000	50	L7-50/3/C
		63	L7-63/3/C

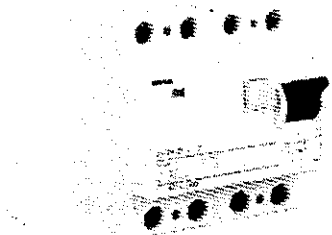
Phụ lục 3.14: Các thông số của cầu dao chống rò

Cầu dao chống rò (RCD) 2 cực		IEC1008	
	Dòng rò (A)	Dòng điện định mức (A)	Mã số
	30	25	F7-25/2/0,03
		40	F7-40/2/0,03
		63	F7-63/2/0,03
		80	F7-80/2/0,03
		100	FN-100/2/0,03
	100	25	F7-25/2/0,1
		40	F7-40/2/0,1

		63	F7-63/2/0,1
		80	F7-80/2/0,1
		100	FN-100/2/0,1
	300	40	F7-40/2/0,3
		63	F7-63/2/0,3
		80	F7-80/2/0,3
		100	FN-100/2/0,3

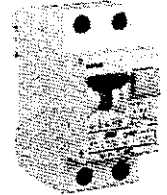
Cầu dao chống rò (rcd) 4 cực

IEC1008


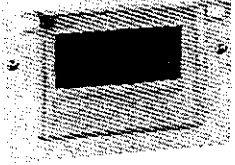

	Dòng rò (A)	Dòng điện định mức (A)	Mã số
	30	25	
40			F7-40/4/0,03
63			F7-63/4/0,03
80			F7-80/4/0,03
100			FN-100/4/0,03
100	25		F7-25/4/0,1
	40		F7-40/4/0,1
	63		F7-63/4/0,1
	80		F7-80/4/0,1
	100		FN-100/4/0,1
300	40		F7-40/0,3
	63		F7-63/4/0,3
	80		F7-80/4/0,3
	100		FN-100/4/0,3

Cầu dao chống rò có bảo vệ quá tải (rcbo) loại 2 cực

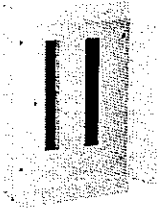
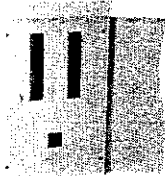
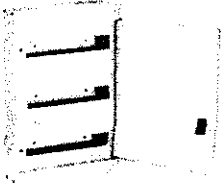
IEC1009

	Dòng rò (A)	Dòng điện định mức (A)	Mã số	
	30	16		FL7-16/1N/003/C
		20		FL7-20/1N/003/C
		25		FL7-25/1N/003/C
		32		FL7-32/1N/003/C
		40		FL7-40/1N/003/C

Phụ lục 3.15: Tủ phân phối điện loại nhỏ

Tủ phân phối bằng nhựa loại 4 CC (chứa 4 CB đơn cực +1CB 2 cực)			
	Khả năng chứa	Kích thước Cao × Rộng × Sâu	Mã số
	1	133 × 35 × 69	4CC1CM
	2	133 × 53 × 69	4CC2CM
	3	133 × 70 × 69	4CC3CM
	4	153 × 88 × 69	4CC4CM
	6	153 × 130 × 69	4CC6CM
Loại EMC (chứa từ 2 CB đến 17 CB đơn cực)			
	Khả năng chứa	Kích thước Cao × Rộng × Sâu	Mã số
	2	210 × 130 × 62	EMC2PL
	3	210 × 130 × 62	EMC3PL
	4	210 × 130 × 62	EMC4PL
	6	210 × 200 × 62	EMC6PL
	9	210 × 271 × 62	EMC9PL
	13	210 × 345 × 62	EMC13PL
	17	210 × 422 × 62	EMC17PL
Tủ âm tường loại E4FC			
	Khả năng chứa	Kích thước Cao × Rộng × Sâu	Mã số
	8	215 × 255 × 105	E4FC8L
	12	215 × 325 × 106	E4FC12L

Phụ lục 3.16: Tủ điện tổng trong công trình loại lớn

Tủ phân phối loại không dùng cầu dao tổng					
	Khả năng chứa	Kích thước Cao × Rộng × Sâu	Mã số		
	12	538 × 356 × 137	CTDBA04SG		
	18	412 × 356 × 137	CTDBA06SG		
	24	466 × 356 × 137	CTDBA08SG		
	36	575 × 356 × 137	CTDBA12SG		
	42	628 × 356 × 137	CTDBA14SG		
Tủ phân phối loại có dùng cầu dao tổng					
	MCCB tổng	Khả năng chứa	Kích thước Cao × Rộng × Sâu	Mã số	
	100	12	539 × 356 × 137	CTDBA04/100SG	
		18	592 × 356 × 137	CTDBA06/100SG	
		24	646 × 356 × 137	CTDBA08/100SG	
		36	754 × 356 × 137	CTDBA12/100SG	
		42	809 × 356 × 137	CTDBA14/100SG	
	125	12	518 × 356 × 137	CTDBA04/125SG	
		18	572 × 356 × 137	CTDBA06/125SG	
		24	626 × 356 × 137	CTDBA08/125SG	
		36	734 × 356 × 137	CTDBA12/125SG	
		42	790 × 356 × 137	CTDBA14/125SG	
	160	12	598 × 356 × 137	CTDBA04/160SG	
		18	653 × 356 × 137	CTDBA06/160SG	
		24	706 × 356 × 137	CTDBA08/160SG	
		36	816 × 356 × 137	CTDBA12/160SG	
		42	867 × 356 × 137	CTDBA14/160SG	
	Tủ phân phối loại không có thanh phân pha				
		Khả năng chứa	Kích thước Cao × Rộng × Sâu	Mã số	
		Số cực	48	567 × 356 × 137	CDRB48SG

Phụ lục 3.17: Tổn thất điện áp cho phép

Công suất của máy biến áp nguồn (kVA)	Tổn thất điện áp DU %			
	Lưới chiếu sáng	Lưới động lực & chiếu sáng		
		cos φ = 1	0,81 < cos φ < 1	0,71 < cos φ < 0,8
Từ 10 đến 20	4,5	3,0	2,5	2,5
Từ 30 đến 50	5,0	3,5	3,0	2,5
Từ 75 đến 100	5,0	3,5	3,0	2,5
Từ 150 đến 250	6,0	4,5	4,0	3,0
Từ 400 đến 630	6,2	4,6	4,2	3,4
Từ 630 đến 1000	-	4,3	3,7	3,4

Phụ lục 3.18: Tổn thất điện áp trên từng đoạn của lưới điện trong nhà ở

Các đoạn của lưới điện	Số tầng nhà	Tổn thất điện áp % khi số đơn nguyên	
		1	2 đến 8
Đường dây cáp điện đến bên ngoài nhà dài đến 100 m	4 - 9	1,4 - 1,5	1,8 - 1,6
	10 - 12	1,8 - 1,6	2,0 - 1,7
	13 - 16	2,2 - 1,7	2,2 - 1,8
Như trên nhưng dài từ 100 m đến 200 m	4 - 9	5,1 - 4,9	4,3 - 3,6
	10 - 12	5,0 - 4,8	3,9 - 3,3
	13 - 16	4,9 - 4,6	3,5 - 3,0
Đường dây cáp điện nằm ngang trong nhà	4 - 9	0,3 - 0,2	1,4 - 0,9
	10 - 12	0,4 - 0,2	1,6 - 1,2
	13 - 16	0,5 - 0,3	1,8 - 1,5
Đường dây cáp đặt đứng	4 - 9	0,3 - 0,4	0,5 - 0,3
	10 - 12	0,4 - 0,2	0,6 - 0,4
	13 - 16	0,5 - 0,3	0,7 - 0,5
Nhóm căn hộ	4 - 9	0,9 - 0,7	0,9 - 0,7
	10 - 12	1,0 - 0,8	1,0 - 0,8
	13 - 16	1,0 - 0,8	1,0 - 0,8

Phụ lục 3.19: Mật độ dòng điện kinh tế

VẬT DẪN ĐIỆN		Mật độ dòng điện kinh tế $J (A/mm^2)$		
		Số giờ sử dụng phụ tải cực đại (h)		
		Trên 1000 đến 3000	Trên 3000 đến 5000	Trên 5000
Thanh và dây trần	Đồng	2,5	2,1	1,8
	Nhôm	1,3	1,1	1,0
Cáp cách điện giấy, cách điện cao su và PVC	Đồng	3,0	2,5	2,0
	Nhôm	1,6	1,1	1,2
Cáp cách điện cao su hoặc chất dẻo	Đồng	3,5	3,1	2,7
	Nhôm	1,9	1,7	1,6

Phụ lục 3.20: Nhiệt độ phát nóng cho phép khi ngắn mạch

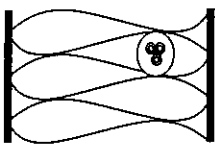
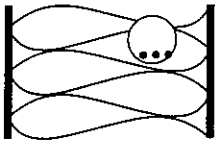
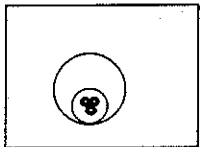
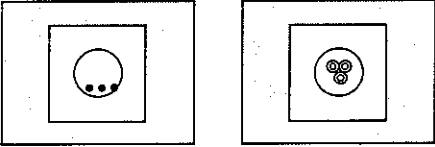

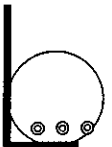
Dạng và vật dẫn điện		Nhiệt độ cao nhất cho phép $^{\circ}C$
Thanh dẫn bằng	Đồng	300
	Nhôm	20
	Thép không nối trực tiếp với thiết bị	400
	Thép nối trực tiếp với thiết bị	300
Cáp ruột đồng hoặc nhôm cách điện bằng giấy tẩm dầu đến 10 KV		200
Cáp ruột đồng hoặc nhôm cách điện bằng PVC hoặc cao su		150
Cáp ruột đồng hoặc nhôm cách điện bằng PE		120
Dây trần bằng đồng chịu lực đến $20N/m^2$		250
Dây trần bằng đồng chịu lực trên $20N/m^2$		200
Dây trần bằng nhôm chịu lực đến $10N/m^2$		200
Dây trần bằng nhôm chịu lực trên $10N/m^2$		150
Phần nhôm của dây nhôm lõi thép		200

Phụ lục 3.21: Hệ số hiệu chỉnh nhiệt độ theo thời tiết K_n

$K = K_1.K_2.K_3$ với cáp đặt trong không khí .

$K = K_4 .K_5.K_6.K_7$ với cáp chôn ngầm trong đất

1. Trong đó : K_1 thể hiện cách lắp đặt cáp :

Mã chữ	Cách đặt cáp	Ví dụ	K_1
B	Cáp đặt thẳng trong vật liệu cách điện, chịu nhiệt		0,70
	Ống dây đặt trong vật liệu cách điện, chịu nhiệt		0,77
	Cáp nhiều lõi		0,90
	Hầm và mương cáp kín		0,95
C	Cáp treo trên trần		0,95
B,C,E,F	Các trường hợp khác		1

2. Hệ số K₂ theo số mạch cáp trong một hàng đơn .

Mã chữ cái	Cách đặt gần nhau	Hệ số K ₂											
		Số lượng mạch hoặc cáp nhiều lõi											
		1	2	3	4	5	6	7	8	9	12	16	20
BC	Lắp hoặc chôn trong tường	1,0	0,8	0,7	0,65	0,60	0,57	0,54	0,52	0,50	0,45	0,41	0,38
C	Hàng đơn trên tường hoặc nền nhà, hoặc trên máng cáp không đục lỗ	1	0,85	0,79	0,75	0,73	0,72	0,72	0,71	0,7	0,7		
	Hàng đơn trên trần	0,95	0,81	0,72	0,68	0,66	0,64	0,63	0,62	0,61	0,61		
EF	Hàng đơn nằm ngang hoặc trên máng đứng	1	0,88	0,82	0,77	0,75	0,73	0,73	0,72	0,72	0,72		
	Hàng đơn trên thang cáp công son	1	0,87	0,82	0,8	0,8	0,79	0,79	0,78	0,78	0,78		

3. Hệ số K₃: Cho nhiệt độ môi trường khác 30⁰C

Nhiệt độ môi trường °C	Cách điện		
	Cao su(chất dẻo)	PVC	Butyl polyethylene (XLPE), cao su có ethylene propylene(EPR)
10	1,29	1,22	1,15
15	1,22	1,17	1,12
20	1,15	1,12	1,08
25	1,07	1,07	1,04
30	1,00	1,00	1,00
35	0,93	0,93	0,96
40	0,82	0,87	0,91
45	0,71	0,79	0,87

50	0,58	0,71	0,82
55		0,61	0,76
60		0,50	0,71
65			0,65
70			0,58

4. Hệ số K₄: Ảnh hưởng của cách lắp đặt dây cáp ngầm

Đặt trong ống : 0,8

Trường hợp khác: 1

5. Hệ số K₅ : số dây trong hàng với cáp chôn ngầm: Số mạch hoặc cáp nhiều lõi

1	2	3	4	5	6	7	9	12	16	20
1	0,8	0,7	0,6	0,57	0,54	0,52	0,5	0,45	0,41	0,38

6. Hệ số K₆: Ảnh hưởng của đất chôn cáp:

Rất ướt (bão hòa) : 1,21

Uớt : 1,13

Ẩm : 1,05

Khô : 1

Rất khô : 0,86

7. Hệ số K₇: Ảnh hưởng nhiệt độ của đất:

Nhiệt độ của đất °C	Cách điện	
	PVC	Butyl polyethylene (XLPE), cao su có ethylene propylene(EPR)
10	1,10	1,07
15	1,05	1,04
20	1,00	1,00
25	0,95	0,96
30	0,89	0,93
35	0,84	0,89
40	0,77	0,85
45	0,71	0,80
50	0,63	0,76
55	0,55	0,71
60	0,45	0,65

CHỐNG SÉT QUẢ CẦU :

Phụ lục 4.1: Bán kính vùng bảo vệ tùy thuộc độ cao công trình, độ cao thanh đỡ và mức bảo vệ

Chiều cao công trình (m)	Chiều cao cột đỡ (m)	Chiều cao tổng (m)	Mức bảo vệ					
			Bình thường		Trung bình		Cao	
			Dynasphere	Interceptor	Dynasphere	Interceptor	Dynasphere	Interceptor
5	5	10	72	70	60	58	47	45
10	5	15	92	76	77	63	60	48
15	5	20	100	84	84	70	66	56
20	5	25	116	87	97	72	75	63
25	5	30	120	94	107	78	83	67
30	5	35	120	100	112	83	86	70
35	5	40	120	100	120	92	93	73
40	5	45	120	100	120	92	95	73
50	5	55	120	100	120	92	96	73
60	5	65	120	100	120	92	100	73
70	5	75	120	-	120	-	100	-
80	5	85	120	-	120	-	100	-
90	5	95	120	-	120	-	100	-
100	5	105	120	-	120	-	100	-



Phụ lục 4.2: Bán kính cạnh tranh tùy thuộc cao độ của điểm cạnh tranh

H (m)	R _{ct} (m)	H (m)	R _{ct} (m)	H (m)	R _{ct} (m)
3	12	14	30	26	37
4	17	16	31	28	38
6	20	18	33	32	39
8	23	20	34	34	40
10	26	22	35	45	41
12	28	24	36	70	42

Phụ lục 4.3: Vùng bảo vệ của kim thu sét hình mũi tên Saint -Elmo

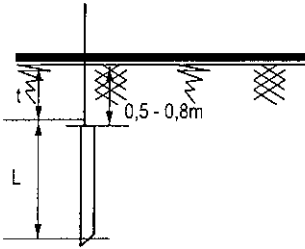
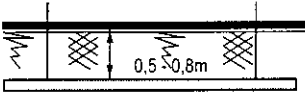
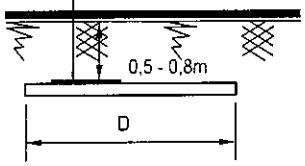
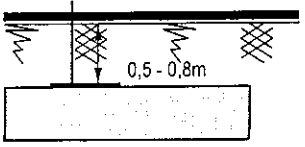
R _p (m)	SE6 Δl=15m			SE9 Δl = 30m			SE12 Δl = 45m			SE15Δl = 60m		
h(m) NP	I	II	III	I	II	III	I	II	III	I	II	III
2	13	18	20	19	25	28	25	32	36	31	39	43
4	25	36	41	38	51	57	51	65	72	63	78	85
6	32	46	52	48	64	72	63	81	90	79	97	107
8	33	47	54	49	65	73	64	82	91	79	98	108
10	34	49	56	49	66	75	64	83	92	79	99	109
20	35	55	63	50	71	81	65	86	97	80	102	113
30	35	58	69	50	73	85	65	89	101	80	104	116
60	35	60	75	50	75	90	65	90	105	80	105	120

Phụ lục 4.4: Trị số điện trở suất của đất dùng trong tính toán sơ bộ

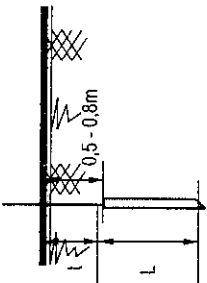
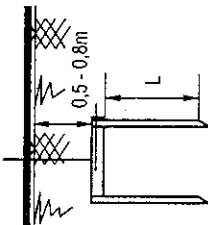
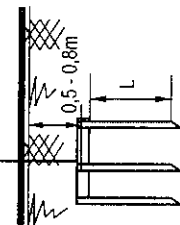
Loại đất	Điện trở suất của đất ρ _d (Ωcm)
Đất sét, đất vườn, đất ruộng, đất sét pha cát, đất bùn, đất đen, đất có lẫn quặng sắt và đất có mạch nước ngầm	0,5.10 ⁴
Đất thịt khô, đất pha cát ẩm, đất pha cát ướt, nước sông, hồ	1.10 ⁴
Đất thường, đất cát đen, đất cát lẫn sỏi	5.10 ⁴
Đất cát khô, đất cát lẫn sỏi và đá dăm, đất cát lẫn đá vụn, cát tường vữa	10.10 ⁴

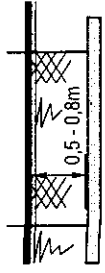

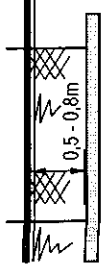
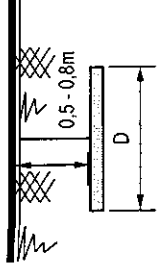
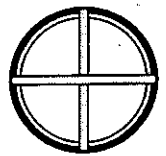
Loại và vật liệu của trang bị nối đất : Cọc, dây, ống bằng đồng hoặc bằng thép mạ đồng, thép trần ...

Phụ lục 4.5: Công thức tính điện trở nối đất

Loại cực nối đất	Sơ đồ nối đất	Công thức tính	Ghi chú
Một cọc		$R = \frac{\rho}{2\pi L} \left(\ln \frac{2L}{d} + \frac{1}{2} \ln \frac{4t+L}{4t-L} \right) \quad (\Omega)$	<p>$t \geq 0,5 \text{ m}$ ρ: Điện trở suất của đất d: Đường kính ống Nếu dùng thép góc bề rộng b thì tính $b = 2d$</p>
Một tia (thanh) nằm ngang		$R = \frac{\rho}{2\pi L} \left(\ln \frac{2L^2}{bt} \right) \quad (\Omega)$	<p>$\frac{l}{2t} \geq 2,5$ b là chiều rộng của thanh (cm) Nếu dùng thép tròn, thép ống thì $b = 2d$ Với d là đường kính thép ống, thép tròn</p>
Mạch vòng		$R = \frac{\rho}{2\pi D} \left(\ln \frac{8\pi D^2}{bt} \right) \quad (\Omega)$	<p>Nếu dùng thép tròn, thép ống thì $b = 2d$ Với d là đường kính thép ống, thép tròn</p>
Thép tấm		$R = \frac{\rho}{\sqrt{F} \frac{\pi}{8}} \left(1 + 2 \arcsin \frac{\frac{\sqrt{f}}{\pi}}{\sqrt{4t^2 + \frac{f}{\pi}}} \right)$	<p>F là tiết diện tấm thép cm^2</p>

Phụ lục 4.6: Bảng tính sẵn của một số bộ phận nối đất phổ biến

Hình thức nối đất	Vật liệu	0,5.10 ⁴				1.10 ⁴		5.10 ⁴		10.10 ⁴	
		a	L	D	R _{s,k}	R _∞	R _{s,k}	R _∞	R _{s,k}	R _∞	R _{s,k}
	Thép ống Φ40-50, hoặc thép góc 4-6	2			17,5	37	30	185	74	370	129
		2,5			14,8	31,3	25	156	63	313	110
		3			12,9	27	21,6	137	55	273	96
	Thép ống Φ40-50, hoặc thép góc 4-6, thép dẹt 40 x 4	3	3,5		6,2	14	11,6	70	60,1	140	51,2
		3	3		5,1	11,6	9,6	58	25	116	43,5
		6	2,5		5	11	9,1	55	23,7	110	40,7
	nt	6	3		4,5	8,1	7,9	45	20	91	33,6
		3	2,5		3,6	8	6,4	40	33	80	36
		6	3		3	6	5,4	30	12,8	60	22,8
		6	3		2,7	5,7	5	27	12,7	55	21

Hình thức nối đất	Vật liệu	0,5.10 ⁴			1.10 ⁴			5.10 ⁴			10.10 ⁴	
		a	L	D	R _~	R _{sk}	R _~	R _{sk}	R _~	R _{sk}	R _~	R _{sk}
	Thép tròn Φ10	3	3		18,6	17,7	372	29,8	186	74,4	372	130
		5	5		12,6	12,2	25,7	20,6	128	51,4	257	90
		10	10		7,5	6,8	15	10,5	75	37,5	150	60
		20	20		4,4	4	8,7	7,5	43,5	30,5	87	52,5
	Thép đẹt 40x4	2	2		25	22,8	50	40	250	100	500	175
		5	5		12,9	12,2	25,8	20,6	129	51,4	257	90
		10	10		7,5	6,8	15	10,5	75	37,5	150	60
	Thép đẹt 20x4	5	5		10,7	10,2	21,4	17,2	107	42,8	214	75
		10	10		6,5	6,2	13	10,4	65	26	130	46
 	Thép đẹt 20x4	4		4	4,5	3,7	9	6,4	45	17,8	90	30,7
		5		5	3,3	2,9	6,6	5,2	33	13,2	66	23
		8		8	2,7	2,5	5,3	4,4	26,5	11,7	53	19,5
		10		10	2,2	2,2	4,4	3,9	22	10	44	16,5
		12		12	1,9	1,9	3,8	3,4	19	9,3	38	15,2

Phụ lục 4.7: Hệ số sử dụng của bộ phận nối đất hỗn hợp cọc – tia

a/l	Số cọc	Hệ số sử dụng η		a/l	Số cọc	Hệ số sử dụng η	
		Đối với cọc	Đối với tia			Đối với cọc	Đối với tia
1	2	0,85	0,80	1	3	0,80	0,60
	3	0,80	0,80		4	0,75	0,55
	5	0,70	0,75		6	0,70	0,50
	10	0,60	0,60		10	0,66	0,40
					20	0,61	0,30
2	2	0,90	0,90	2	3	0,75	0,50
	3	0,85	0,90		4	0,65	0,45
	5	0,80	0,85		6	0,60	0,40
	10	0,75	0,75		10	0,55	0,35
					20	0,50	0,25
			40	0,40	0,20		
3	2	0,95	0,95	3	3	0,90	0,75
	3	0,90	0,90		4	0,85	0,70
	5	0,85	0,80		6	0,80	0,65

Phụ lục 4.8: Hệ số xung kích α_{xk} của một số bộ phận nối đất đơn giản

Kiểu nối đất	Chiều dài cọc, tia(m)	Với trị số điện trở suất (Ωcm)				
		$0,5 \cdot 10^4$	$1 \cdot 10^4$	$3 \cdot 10^4$	$5 \cdot 10^4$	$10 \cdot 10^4$
Cọc	2-3	0,95	0,80	0,60	0,40	0,35
1 tia nằm ngang	2,5	0,96	0,80	0,60	0,40	0,35
	10		0,90	0,70	0,50	0,40
	20	1,12	1,10	0,90	0,70	0,60
	30		1,40	1,00	0,80	0,70
	40	1,75	1,70	1,30	0,90	0,80
2 tia nằm ngang	5-10	0,95	0,80	0,60	0,40	0,35
	20		0,90	0,70	0,50	0,40
	40	1,12	1,10	0,90	0,70	0,60
	60		1,40	1,00	0,80	0,70
	80		1,70	1,30	0,90	0,80

Kiểu nối đất	Chiều dài cọc, tia(m)	Với trị số điện trở suất (Ωcm)				
		$0,5 \cdot 10^4$	$1 \cdot 10^4$	$3 \cdot 10^4$	$5 \cdot 10^4$	$10 \cdot 10^4$
2 tia nằm ngang	4	0,80	0,70	0,50	0,30	0,34
	6	0,89	0,75	0,55	0,40	0,35
	8	0,94	0,84	0,60	0,44	0,36
	10	0,98	0,88	0,65	0,46	0,38
	12	0,99	0,89	0,70	0,59	0,40

Phụ lục 4.9: Đối với công trình dân dụng, tiêu chuẩn quy định

Thiết bị chống sét đặt độc lập với công trình		Thiết bị chống sét đặt ngay trên công trình không có người ở và làm việc thường xuyên		Thiết bị chống sét đặt ngay trên công trình có người ở và làm việc thường xuyên	
$\rho_d < 500 \Omega\text{m}$	$\rho_d > 500 \Omega\text{m}$	$\rho_d < 500 \Omega\text{m}$	$\rho_d > 500 \Omega\text{m}$	$\rho_d < 500 \Omega\text{m}$	$\rho_d > 500 \Omega\text{m}$
20	50	20	50	10	20

Phụ lục 4.10: Trị số điện áp chạm phụ thuộc vào thời gian tác động

Điện áp xoay chiều tần số từ 15 Hz đến 100 Hz						
Thời gian tác động (s)	0,06	0,15	0,2	0,5	0,9	3
Điện áp chạm (V)	650	500	400	130	80	65
Điện áp một chiều						
Thời gian tác động (s)	0,06	0,6			1	3
Điện áp chạm (V)	650	250			200	140

TÀI LIỆU THAM KHẢO

1. Schneider Electric S. A (người dịch: VS. GS. TSKH Trần Đình Long). *Hướng dẫn thiết kế lắp đặt điện (Theo tiêu chuẩn quốc tế IEC)*. Nhà xuất bản Khoa học và Kỹ thuật, Hà Nội - 2002.
2. Bộ Điện lực. *Quy phạm Trang thiết bị điện của Bộ điện lực* (4 tập). Công ty In Công đoàn, Hà Nội - 1998.
3. A. V. Ivanov Smolenski. *Máy điện*. NXB Khoa học và Kỹ thuật, Hà Nội - 1992.
4. Nguyễn Đức Sĩ. *Sửa chữa máy điện và máy biến thế*. Nhà xuất bản Giáo dục, Hà Nội - 2000.
5. Viện nghiên cứu Khoa học kỹ thuật bảo hộ lao động. *Tiêu chuẩn kỹ thuật an toàn về điện*. Nhà xuất bản Lao động, Hà Nội - 1998.
6. Knorring G. T. *Sổ tay thiết kế điện chiếu sáng*. Leningrad - 1968.

MỤC LỤC

	Trang
<i>Lời nói đầu</i>	3
Chương mở đầu	
0.1. Khái niệm chung về môn học Điện công trình	5
0.2. Nội dung giáo trình	6
0.3. Những đối tượng nghiên cứu trong giáo trình	8
Chương 1. Phụ tải điện công trình	
1.1. Những vấn đề chung	9
1.1.1. Hệ thống điện	9
1.1.2. Cấu trúc cơ bản của mạng điện công trình	12
1.1.3. Các thiết bị điện tiêu thụ điện chủ yếu	12
1.2. Phân loại phụ tải điện theo nhóm nguồn cấp điện	13
1.2.1. Phụ tải điện chiếu sáng	15
1.2.2. Phụ tải điện sinh hoạt	16
1.2.3. Phụ tải điện sản xuất	16
1.3. Tính nhu cầu sử dụng điện của các loại phụ tải điện	17
1.3.1. Công suất đặt	17
1.3.2. Phụ tải tính toán	22
1.3.3. Tính toán phụ tải điện	23
1.4. Phụ tải chiếu sáng	27
1.4.1. Một số đơn vị cơ bản trong tính toán chiếu sáng	28
1.4.2. Các loại bóng đèn điện thông dụng	30
1.4.3. Chụp đèn	40
1.4.4. Các phương thức chiếu sáng trong nhà	44
1.4.5. Các hệ thống chiếu sáng bằng điện	48
1.4.6. Tính toán chiếu sáng điện	49
1.5. Phụ tải điện nhà ở gia đình	99
1.6. Phụ tải điện nhà công cộng	99
1.7. Phụ tải điện nhà công nghiệp	101
1.8. Biểu đồ phụ tải điện	107

Chương 2. Nguồn điện của công trình

2.1. Máy biến áp	112
2.1.1 Máy biến áp một pha hai cuộn dây	113
2.1.2. Máy biến áp ba pha hai cuộn dây	116
2.1.3. Lựa chọn máy biến áp	117
2.2. Máy phát điện, ký hiệu MFD	117
2.2.2. Máy phát điện Diezel	120
2.2.3. Lựa chọn máy phát điện	121
2.3. Trạm biến áp hạ áp	121
2.3.1. Các loại trạm biến áp	122
2.3.2. Bảo vệ trạm biến áp	126
2.3.3. Các sơ đồ điện nguyên lý của trạm biến áp hạ áp có một máy biến áp với các nguồn trung thế khác nhau	129
2.3.4. Chiếu sáng trạm biến áp	131
2.3.5. Thông gió trạm biến áp	131
2.4. Trạm điện có nguồn dự phòng	131
2.4.1. Điều kiện để chọn nguồn điện dự phòng	131
2.4.2. Các loại nguồn điện dự phòng	132
2.5. Phạm vi truyền tải điện có hiệu quả của các loại trạm biến áp phụ thuộc các cấp điện áp	135

Chương 3. Tính toán các tham số cơ bản của hệ thống điện

3.1. Khái niệm chung	137
3.2. Sơ đồ điện nguyên lý	137
3.3. Kết cấu mạng điện công trình	142
3.3.1. Các loại dây dẫn điện	142
3.3.2. Phân phối điện năng trong công trình	146
3.3.3. Mặt bằng bố trí điện	161
3.3.4. Cấu tạo, nguyên lý làm việc và các đặc tính của các thiết bị đóng cắt, điều khiển và bảo vệ mạch điện:	162
3.4. Tính toán lựa chọn các thành phần của hệ thống điện	170
3.4.1 Xác định phụ tải điện	170
3.4.2. Tính chọn nguồn cấp điện	170
3.4.3. Chọn vị trí bố trí nguồn điện	172
3.4.4. Đường dây vào và ra khỏi trạm	172

3.5. Tính chọn tiết diện dây	172
3.5.1. Điều kiện phát nóng	173
3.5.2. Điều kiện tổn hao điện áp	179
3.5.3. Điều kiện mật độ dòng điện kinh tế	183
3.6. Tính chọn thiết bị đóng cắt và bảo vệ mạch điện theo điều kiện phát nóng và điều kiện ngắn mạch	184
Chương 4. Chống sét cho các công trình kiến trúc	
4.1. Sét, hiện tượng, nguyên nhân và hậu quả của sét đối với công trình kiến trúc	189
4.2. Yêu cầu chống sét cho công trình kiến trúc	192
4.3. Chống sét đánh thẳng	194
4.3.1. Hệ thống chống sét thụ động Franklin	194
4.3.2. Bộ phận thu sét tích cực	207
4.4. Chống sét lan truyền, chống sét cảm ứng	210
4.4.1. Chống sét van để bảo vệ trạm biến áp	210
4.4.2. Chống sét hạ thế	211
4.4.3. Chống sét lan truyền trên đường tín hiệu	211
4.4.4. Chống sét lan truyền đường truyền tín hiệu điều khiển	211
4.4.5. Chống sét lan truyền đường dây an ten	212
4.4.6. Chống sét lan truyền đường truyền số liệu, mạng máy tính	212
4.5. Tính toán bộ phận nối đất chống sét	212
4.5.1. Điện trở nối đất	212
4.5.2. Điện trở nối đất xung kích $R_{đxk}$ (nối đất chống sét)	213
Chương 5. An toàn điện trong thiết kế và xây dựng các công trình kiến trúc	
5.1. Cảnh báo tai nạn điện trong sử dụng thiết bị điện gia dụng, trong sản xuất công nghiệp và trong thi công xây dựng các công trình kiến trúc	215
5.1.1. Khả năng tiếp xúc với bộ phận mang điện của thiết bị điện	215
5.1.2. Khả năng gây sự cố trên thiết bị điện	215
5.1.3. Tác hại của người khi bị điện giật	216
5.2. Các biện pháp để phòng tai nạn điện	217
5.2.1. Biện pháp đầu tiên là bảo vệ chống chạm điện	217
5.2.2. Nối đất làm việc – nối đất an toàn	222

5.2.3. Nối không	224
5.2.4. Sử dụng nguồn điện an toàn	225
5.3. Các biện pháp xử lý tai nạn điện	226
Chương 6. Hướng dẫn thiết kế cung cấp điện công trình	
6.1. Mục đích thiết kế cấp điện công trình	227
6.2. Yêu cầu	227
6.3. Cơ sở để thiết kế cấp điện cho công trình	227
6.4. Nội dung công tác thiết kế cấp điện cho công trình	228
6.4.1. Tìm hiểu nhu cầu điện của công trình kiến trúc – Tính phụ tải điện	228
6.4.2. Thiết lập mặt bằng bố trí thiết bị điện cho công trình kiến trúc	228
6.4.3. Chọn loại nguồn điện, điện áp, công suất và vị trí đặt nguồn	228
6.4.4. Thiết lập sơ đồ cấp điện	228
6.4.5. Tính toán tiết diện các loại dây có trong sơ đồ điện	229
6.5. Một vài thí dụ	229
Phụ lục	262
Tài liệu tham khảo	321

GIÁO TRÌNH ĐIỆN CÔNG TRÌNH

(Tái bản)

Chịu trách nhiệm xuất bản :

TRỊNH XUÂN SƠN

Biên tập: TẠ HẢI PHONG
Chế bản: TRẦN KIM ANH
Trình bày bìa: VŨ BÌNH MINH
Sửa bản in: TẠ HẢI PHONG

In 300 cuốn khổ 19 x 27cm tại Xưởng in Nhà xuất bản Xây dựng số 10 Hoa Lư - Hà Nội. Số xác nhận đăng ký xuất bản: 26-2015/CXBIPH/746-179/XD ngày 05-01-2015. ISBN: 978-604-82-0829-5. Quyết định xuất bản số 273-2015/QĐ-XB XD ngày 09-12-2015. In xong nộp lưu chiểu tháng 12-2015.

