

**KT.2.140**

**BỘ GIÁO DỤC VÀ ĐÀO TẠO  
TRƯỜNG ĐẠI HỌC XÂY DỰNG HÀ NỘI  
PTS - KTS NGUYỄN MINH THÁI**

# **THIẾT KẾ KIẾN TRÚC CÔNG NGHIỆP**



**THƯ VIỆN  
HUST**

**NHÀ XUẤT BẢN XÂY DỰNG**

TÀI LIỆU PHỤC VỤ THAM KHẢO NỘI BỘ



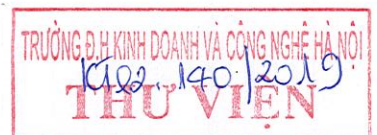
**THƯ VIỆN  
HUBT**

TÀI LIỆU PHỤC VỤ THAM KHẢO NỘI BỘ

**PTS. KTS. NGUYỄN MINH THÁI**

# **THIẾT KẾ KIẾN TRÚC CÔNG NGHIỆP**

*(Tái bản)*



**NHÀ XUẤT BẢN XÂY DỰNG**





**THƯ VIỆN  
HUBT**

TÀI LIỆU PHỤC VỤ THAM KHẢO NỘI BỘ

## LỜI NÓI ĐẦU

Đất nước ta đang bước sang một thời kỳ đổi mới về phát triển kinh tế, phát triển công nghiệp đã và sẽ đóng một vai trò không nhỏ trong sự tăng trưởng kinh tế chung. Nhu cầu xây dựng công nghiệp ngày càng chiếm một vị trí quan trọng. Sự ra đời của cuốn sách này là một đóng góp nhỏ cho công cuộc xây dựng và phát triển chung của đất nước.

Chúng tôi hy vọng rằng cuốn sách này sẽ phục vụ kịp thời cho sinh viên các hệ dài hạn, tại chức, chuyên tu các ngành Xây dựng dân dụng và công nghiệp, Kinh tế xây dựng, Vật liệu xây dựng, Môi trường và các ngành học có liên quan khác ở các trường Đại học Xây dựng, Đại học Bách khoa và các trường đại học kỹ thuật khác. Ngoài ra cuốn sách còn là tài liệu tham khảo cho sinh viên các hệ cao đẳng, trung cấp Xây dựng và các cán bộ chuyên môn liên quan.

Cuốn sách này gồm có ba phần chính :

- Phần I : Thiết kế kiến trúc các xí nghiệp công nghiệp
- Phần II : Thiết kế kiến trúc nhà và công trình công nghiệp
- Phần III : Thiết kế cấu tạo kiến trúc nhà và công trình công nghiệp.

Khi sử dụng, tùy theo yêu cầu cụ thể của từng loại đối tượng mà giữ nguyên hay giảm bớt nội dung cho phù hợp.

*Trong khi biên soạn, chúng tôi đã cố gắng tổng kết và đưa vào nội dung cuốn sách những kiến thức chủ yếu nhất, ngắn gọn, trên cơ sở sử dụng tổng hợp các tài liệu và kinh nghiệm mới nhất trong và ngoài nước để có thể bảo đảm được tính cơ bản, hiện đại và Việt Nam trong giai đoạn hiện nay.*

*Cuốn sách được hoàn thành với sự chuẩn bị và giúp đỡ về phần hình vẽ của KTS. Nguyễn Thị Hà, sinh viên kiến trúc Nguyễn Thị Vân Hương.*

*Tuy nhiên, do xuất bản lần đầu, nên không thể tránh khỏi các thiếu sót. Chúng tôi mong nhận được sự góp ý chân thành, xây dựng của độc giả.*

*Chúng tôi xin chân thành cảm ơn Ban giám hiệu, bộ môn Kiến trúc công nghiệp, khoa Kiến trúc, các khoa, phòng chức năng liên quan khác của trường Đại học Xây dựng Hà Nội và bạn bè quen biết đã quan tâm cổ vũ, tạo điều kiện giúp chúng tôi trong quá trình biên soạn.*

TÁC GIẢ

# MỞ ĐẦU

## 1. Khái niệm về kiến trúc công nghiệp

Kiến trúc công nghiệp và kiến trúc dân dụng là hai lĩnh vực sáng tạo có liên quan mật thiết với nhau và có ảnh hưởng qua lại rõ rệt. Kiến trúc công nghiệp và kiến trúc dân dụng đều có những yêu cầu giống nhau khi thiết kế và xây dựng, đó là : phải phù hợp cao nhất các yêu cầu chức năng, phải ứng dụng được các tiến bộ khoa học - kỹ thuật vào thiết kế và xây dựng, phải đạt được các chỉ tiêu kinh tế - kỹ thuật và thẩm mỹ kiến trúc cao.

Tuy vậy, giữa kiến trúc dân dụng và kiến trúc công nghiệp cũng có những khác biệt.

Trong nhà dân dụng, chức năng được sinh ra từ những yêu cầu của con người, phục vụ trực tiếp cho con người;

Trong kiến trúc công nghiệp, chức năng của chúng là phục vụ cho sản xuất và người lao động trong đó, nhằm tạo ra các sản phẩm phục vụ cho nhu cầu của xã hội và của con người. Công nghệ sản xuất - công năng của xí nghiệp sẽ xác định cơ cấu và cấu trúc tổng mặt bằng xí nghiệp công nghiệp, xác định các thông số xây dựng cơ bản và mặt bằng - hình khối của nhà sản xuất, của các công trình phục vụ kỹ thuật, xác định sơ đồ tổ chức mạng lưới cung cấp kỹ thuật, sơ đồ giao thông vận chuyển của xí nghiệp, v. v.

Khái niệm về công nghiệp khá rộng, về cơ bản đó là những hoạt động với kỹ thuật sản xuất tiên tiến, công nghiệp hoá cao, quy mô lớn; hoặc ở dạng thủ công, quy mô nhỏ nhằm phục vụ cho việc khai thác, chế biến nguyên vật liệu để tạo ra các phương tiện sản xuất, các loại hàng hoá phục vụ cho mọi nhu cầu của con người.

Kiến trúc công nghiệp là nghệ thuật về xây dựng nhà, công trình kỹ thuật, các quần thể kiến trúc ( xí nghiệp công nghiệp, khu, cụm công nghiệp ), các đối tượng liên quan đến sự phục vụ cho sản xuất công nghiệp và thủ công nghiệp.

Thực tế cho chúng ta thấy, công nghiệp đóng một vai trò rất quan trọng để tạo nên cơ sở vật chất và kỹ thuật cho xã hội, thể hiện trình độ phát triển chung của mỗi một nước. Chính vì vậy, bên cạnh sự phát triển mạnh mẽ của xây dựng dân dụng, ngày nay xây dựng công nghiệp đang được quan tâm hàng đầu trong chương trình phát triển kinh tế của mỗi một nước. Do phát triển mạnh mẽ, xây dựng công nghiệp thường kéo theo sự phát triển quy mô các khu công nghiệp và quy mô thành phố. Xây dựng công nghiệp đang dần dần trở thành một nhân tố quan trọng để hình thành, phát triển và xây dựng các đô thị hiện đại.

Kiến trúc công nghiệp cũng mang tính thời đại, thể hiện đặc điểm của thời đại. Chúng đặt ra cho người thiết kế những trách nhiệm khá nặng nề : phải tạo nên các công trình công

ngành vừa thoả mãn cao nhất các yêu cầu của kỹ thuật sản xuất, vừa phải thoả mãn các khả năng của kỹ thuật xây dựng và yêu cầu cao về thẩm mỹ kiến trúc của xã hội. Điều đó có nghĩa là những người thiết kế phải tạo ra được các xí nghiệp công nghiệp vừa có dây chuyền sản xuất hiện đại nhất, vừa có khả năng xây dựng nhanh và kinh tế, đồng thời tạo được những môi trường lao động tiện nghi và những công trình có sức biểu hiện kiến trúc - nghệ thuật cao.

Trong mỗi một xí nghiệp công nghiệp, giải pháp quy hoạch mặt bằng chung, mặt bằng - hình khối của từng ngôi nhà, công trình, v. v. đều được dựa trên những đặc điểm đặc biệt của mỗi một ngành công nghiệp - mà trong thực tế có rất nhiều ngành công nghiệp khác nhau - do đó chúng rất đa dạng. Một số loại ngành sản xuất như điện tử, công nghiệp nhẹ, dược phẩm, thực phẩm ... thường có bộ mặt kiến trúc bên ngoài rất gần gũi với kiến trúc nhà dân dụng. Ngược lại các nhà máy thủy điện, nhiệt điện, luyện kim, khai thác mỏ, hoá chất ..., lại có hình dáng kiến trúc và kết cấu đặc biệt khác biệt và mang tính đặc trưng của kiến trúc công nghiệp. Trong nhiều trường hợp chúng biểu hiện rõ nét được sức mạnh của kỹ thuật.

Một tác phẩm thuộc lĩnh vực kiến trúc công nghiệp, về thực chất là sự tổng hợp sáng tạo của nhiều chuyên gia thuộc nhiều lĩnh vực khoa học khác nhau như: công nghệ sản xuất, chế tạo máy, kiến trúc, kết cấu, kỹ thuật xây dựng, kỹ thuật vệ sinh, năng lượng, giao thông vận tải, môi trường, xã hội và nghệ thuật.

Như vậy, về thực chất, xí nghiệp công nghiệp là một hệ thống thống nhất, trong đó các bộ phận phải luôn luôn gắn bó với nhau, là một hệ thống luôn luôn phát triển, cần phải tính đến sự tác động lẫn nhau của công nghệ đến kiến trúc và của kiến trúc đến hoàn thiện công nghệ. Do đó, có thể nói rằng các tác phẩm kiến trúc công nghiệp thực chất là sự thống nhất và hài hoà giữa kỹ thuật, khoa học và nghệ thuật.

## 2. Tình hình xây dựng công nghiệp ở nước ta và trên thế giới

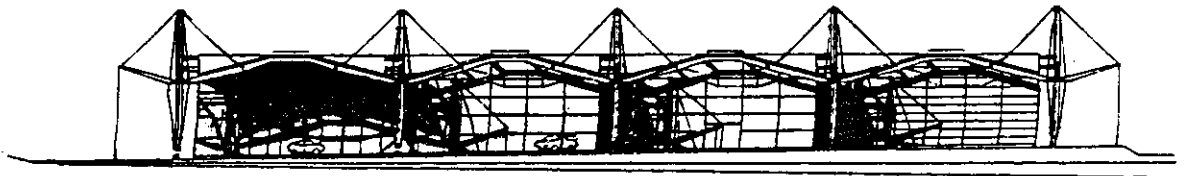
Nhìn chung, xây dựng công nghiệp hiện đại được phát triển với một nhịp độ không ngừng gia tăng với một tốc độ lớn. ở các nước phát triển thuộc châu Âu, châu Mỹ, châu Á, châu Đại dương, ... đã và đang xây dựng nhiều xí nghiệp công nghiệp, hình thành nhiều khu công nghiệp hiện đại với quy mô lớn, có giá trị không những đối với nền kinh tế quốc dân của các nước đó, mà còn có giá trị to lớn trong lĩnh vực sáng tạo kiến trúc nói chung, trong lĩnh vực kiến trúc công nghiệp nói riêng và trong xây dựng đô thị hiện đại trên thế giới ( Hình 0.1; Hình 0.2 ).

Thực tế cho thấy, nhiều khu công nghiệp thuộc các nước kể trên là nhân tố để hình thành các đô thị mới. ở Liên xô cũ, 60% thành phố được xây dựng sau chiến tranh thế giới thứ II, đã được hình thành trên cơ sở của xây dựng công nghiệp.

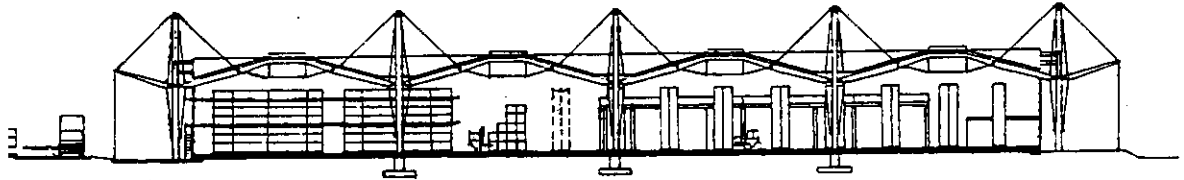
Những khu công nghiệp tiên tiến ở các nước phát triển, những giá trị kiến trúc của chúng đã trở thành biểu tượng đặc trưng, là niềm tự hào của thời đại chúng ta.

Hiện nay, bên cạnh những sáng tạo tuyệt vời của kiến trúc dân dụng, kiến trúc công nghiệp đã và đang trở thành một nguồn cảm hứng mới trong sáng tạo kiến trúc hiện đại.



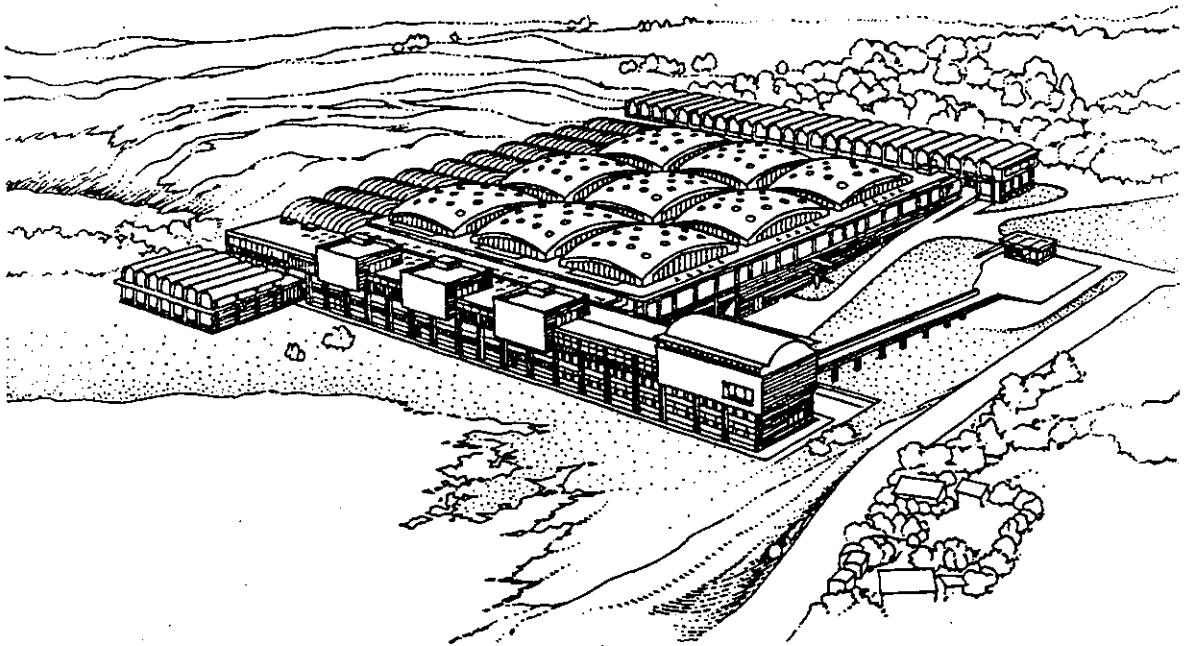


1:800



1:800

Hình 0.1 : Nhà máy sản xuất ô tô ở Anh

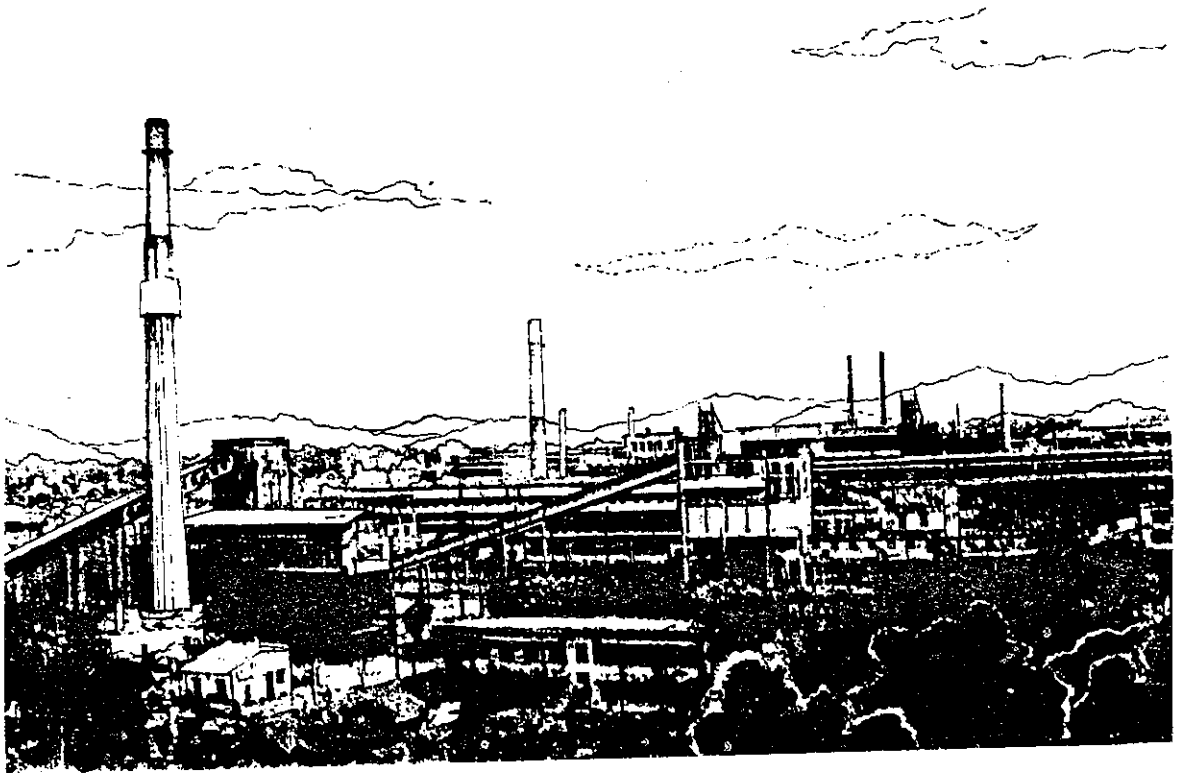


Hình 0.2 : Nhà máy cao su nhân tạo ở Anh

Ở Việt Nam, sau bao nhiêu năm chiến tranh khốc liệt và bị bao vây kinh tế, chúng ta đang bước sang một thời kỳ mới trong xây dựng kinh tế. Với đường lối đổi mới trong xây dựng xã hội và kinh tế, trong xây dựng công nghiệp, bên cạnh việc khôi phục, cải tạo, nâng cấp các xí nghiệp cũ lạc hậu đã có từ trước, chúng ta đã và đang xây dựng nhiều khu công nghiệp mới ở Hà Nội, Hải Phòng, Quảng Ninh, Quảng Nam - Đà Nẵng, Quảng Ngãi, thành phố Hồ Chí Minh - Biên Hòa, Đồng Nai, Cần Thơ và ở nhiều địa phương khác.

Các nhà máy thủy điện Hoà Bình, Trị An, Yaly, nhà máy nhiệt điện Phả Lại, các nhà máy xi măng Hoàng Thạch ( Hải Hưng ), Bỉm Sơn ( Thanh Hóa ), ChinFon ( Hải Phòng ), Bút Sơn ( Nam Hà ), Nghi Sơn ( Nghệ An ), Vân Xá ( Huế ), ... các nhà máy điện tử ở Sài Đồng - Gia Lâm Hà Nội, Biên Hoà, các nhà máy lọc, hoá dầu Tuy Hạ ở Bà Rịa - Vũng Tàu, nhà máy đường Tuy Hoà, các nhà máy lắp ráp - chế tạo ôtô ở Vinh Phú, Hải Hưng, nhà máy giấy Bãi Bằng - Vinh Phú, các nhà máy thuộc ngành công nghiệp nhẹ, thực phẩm ở nhiều địa phương khác nhau, v. v. đã và sẽ tạo ra một bộ mặt mới cho nền kinh tế và kiến trúc công nghiệp Việt Nam ( Hình 0.3 ).

Hiện nay, trong công cuộc xây dựng công nghiệp ở Việt Nam, Nhà nước đã có nhiều chủ trương định hướng hợp lý hơn về các mặt: đầu tư; nghiên cứu lập dự án quy hoạch các khu công nghiệp mới; nghiên cứu tiếp nhận chuyển giao công nghệ sản xuất và công nghệ xây dựng tiên tiến cho các xí nghiệp hiện đại có quy mô lớn, trung bình và nhỏ; cũng như việc bảo vệ môi trường sinh thái nói chung khi xây dựng công nghiệp, v. v.



Hình 0.3 : Khu gang thép Thái Nguyên

Trong một tương lai không xa, lĩnh vực kiến trúc công nghiệp ở nước ta không những phát triển mạnh, mà còn hy vọng sẽ có nhiều đóng góp có giá trị cho sáng tạo kiến trúc - nghệ thuật của nước nhà và thế giới.

### 3. Những xu hướng mới trong xây dựng công nghiệp hiện nay

Như đã trình bày ở trên, vai trò của xây dựng công nghiệp ngày càng được nâng cao và có những giá trị to lớn trong xây dựng kinh tế và kiến trúc. Tuy nhiên, để đạt được điều đó, cần phải xác định đúng đường lối và các xu hướng thích hợp cho xây dựng công nghiệp hiện nay.

Một trong những vấn đề quan trọng của quy hoạch sản xuất công nghiệp ở mỗi nước là phải xác định chính xác vị trí của các xí nghiệp công nghiệp, các khu công nghiệp, để có thể bảo đảm tốt hiệu quả kinh doanh, giải quyết tốt mối quan hệ giữa các khu công nghiệp và các khu dân cư, bảo đảm đạt được mọi thuận lợi cho sản xuất - tiêu thụ, nghỉ ngơi của người lao động và vệ sinh môi trường. Bên cạnh đó, cần phải biết vận dụng các nguyên tắc khoa học của thiết kế kiến trúc công nghiệp cho quy hoạch không gian - mặt bằng các xí nghiệp và cho từng công trình công nghiệp của các xí nghiệp đó.

Thông thường việc thiết kế các khu công nghiệp, nhóm xí nghiệp, các xí nghiệp riêng lẻ hay từng toà nhà, công trình, v. v, đều phải thoả mãn cao nhất cơ cấu tổ chức sản xuất chung, công nghệ sản xuất, yêu cầu tổ chức lao động, thẩm mỹ kiến trúc, đồng thời phải tạo điều kiện để thoả mãn khả năng sử dụng các phương pháp xây dựng công nghiệp tiên tiến, khả năng công nghiệp hoá xây dựng, nhờ đó có thể nâng cao tốc độ xây dựng và đạt được hiệu quả kinh tế cao nhất.

Trong những thập kỷ gần đây, do nhu cầu ngày càng tăng của sản xuất xã hội, do có hiệu quả kinh tế trong xây dựng và sản xuất, người ta đã nghiên cứu thiết kế và xây dựng các xí nghiệp hiện đại với các toà nhà có tính linh hoạt và vận năng cao, có thể thoả mãn nhu cầu thường xuyên thay đổi công nghệ sản xuất và hiện đại hoá thiết bị do sự tiến bộ của khoa học - kỹ thuật.

*Nguyên tắc chung của các xu hướng xây dựng công nghiệp hiện đại* là: phải thoả mãn cao nhất các yêu cầu của công nghệ sản xuất, có khả năng tồn tại lâu dài để có thể phù hợp với yêu cầu hiện đại hoá dây chuyền sản xuất và thay đổi thiết bị trong tương lai; giảm trọng lượng công trình xây dựng đến mức tối thiểu; có sức biểu hiện thẩm mỹ cao và có giá thành xây dựng thấp.

Có nhiều *xu hướng mới trong xây dựng công nghiệp*, song thực tế cho thấy những xu hướng chính sau đây :

+ *Cải tiến công tác làm kế hoạch và chuẩn bị đầu tư*, mà nội dung chủ yếu của nó là tập trung giải quyết vấn đề nghiên cứu các chương trình đầu tư lãnh thổ hợp lý, nghiên cứu cải tạo nâng cấp các khu, xí nghiệp công nghiệp cũ, quy hoạch các khu công nghiệp mới năng động hơn, nghiên cứu khả năng xây dựng bằng phương pháp công nghiệp, nghiên cứu hoàn chỉnh các hệ thống quy chuẩn mới về xây dựng, bảo vệ môi trường, v. v, phù hợp với hệ thống chung;

+ *Xây dựng hợp khối, liên hợp và hợp tác* trong sản xuất, xây dựng nhà công nghiệp kiểu linh hoạt, vận năng cao, nhằm mục đích đạt được hiệu quả kinh tế cao nhất trong sản xuất, xây

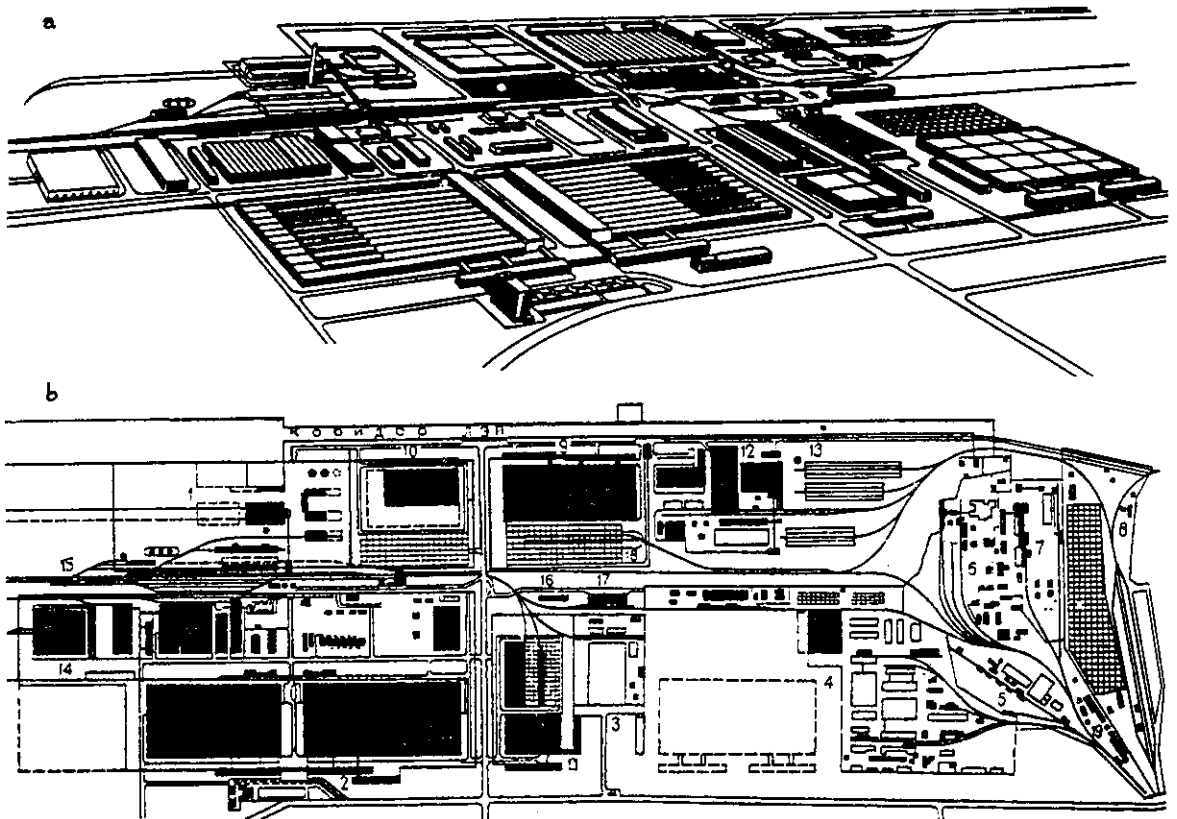
dựng; tạo điều kiện tốt nhất cho người lao động và đạt được hiệu quả cao trong đầu tư xây dựng; tăng năng suất lao động, tiết kiệm đất đai xây dựng và thời gian đầu tư xây dựng công trình;

+ *Xây dựng bán lộ thiên và lộ thiên.* Xu hướng này nhằm đáp ứng nhu cầu dễ dàng thay đổi dây chuyền sản xuất, giảm trọng lượng và khối lượng xây dựng đến mức tối thiểu. Loại này đặc biệt phù hợp với một số ngành sản xuất được cơ khí hoá và tự động hoá cao, với các xí nghiệp có các thiết bị sản xuất có thể đặt lộ thiên hoặc bán lộ thiên : nhà máy nhiệt điện, hoá chất, v. v;

+ *Xây dựng bằng kết cấu kim loại nhẹ và nhíp lớn.* Đó là mức độ phát triển cao nhất trong lĩnh vực vật liệu và kết cấu vì chúng có nhiều ưu điểm như có trọng lượng riêng nhẹ hơn bê tông cốt thép; đáp ứng tốt yêu cầu công nghiệp hoá xây dựng; khối lượng vận chuyển nhỏ; thi công nhẹ nhàng, dễ dàng, linh hoạt, nhanh; không gian bên trong rộng lớn, dễ dàng đáp ứng yêu cầu linh hoạt và vận năng trong tổ chức sản xuất; hiệu quả biểu hiện kiến trúc cao;

+ *Nghiên cứu tìm ra những vật liệu xây dựng mới* có tính năng tốt hơn các vật liệu đã có, đồng thời có thể làm tăng sức biểu hiện kiến trúc và thẩm mỹ của các công trình công nghiệp;

+ *Áp dụng phương pháp tự động hoá trong thiết kế* và sử dụng rộng rãi máy vi tính trong các khâu làm kế hoạch đầu tư, thiết kế, thi công và quản lý.



Hình 0.4 : Quy hoạch mặt bằng chung một khu công nghiệp hiện đại  
a/ Phối cảnh chung ; b/ Quy hoạch tổng thể khu công nghiệp

# THIẾT KẾ KIẾN TRÚC CÁC XÍ NGHIỆP CÔNG NGHIỆP

## Chương I

### THIẾT KẾ TỔNG MẶT BẰNG CÁC XÍ NGHIỆP CÔNG NGHIỆP

#### 1.1 Nhiệm vụ, nội dung và những yêu cầu chủ yếu cho thiết kế mặt bằng chung xí nghiệp công nghiệp

##### 1.1.1 Nhiệm vụ và nội dung thiết kế tổng mặt bằng xí nghiệp công nghiệp

Thiết kế tổng mặt bằng đóng một vai trò hết sức quan trọng trong quá trình thiết kế, xây dựng một xí nghiệp công nghiệp. Nó là sự giải quyết tổng hợp giữa các mặt kỹ thuật sản xuất; quy hoạch mặt bằng - hình khối quần thể công trình; kỹ thuật xây dựng, thẩm mỹ và vấn đề xã hội; là sự giải quyết tổng hợp cái riêng của xí nghiệp với cái chung của quy hoạch kinh tế đất nước và xây dựng đô thị hiện đại. Nó đòi hỏi chúng ta cùng một lúc phân tích, so sánh nhiều vấn đề ở nhiều lĩnh vực khác nhau, sau đó tổng hợp đưa ra phương án tối ưu nhất cần phải đạt được theo mong muốn. Phương án được chọn phải thể hiện đầy đủ tính khoa học; sự hợp lý về tổ chức sản xuất; đáp ứng tối đa các yêu cầu của kinh doanh và quản lý, tạo điều kiện tốt nhất cho con người làm việc trong nhà máy đó; tiết kiệm đất đai; có khả năng đạt được hiệu quả kinh tế và sức biểu hiện thẩm mỹ kiến trúc cao nhất.

Khi thiết kế tổng mặt bằng ( hay là thiết kế mặt bằng chung; thiết kế mặt bằng tổng thể ) của một xí nghiệp công nghiệp cùng một lúc chúng ta cần phải giải quyết các vấn đề sau :

- Mối quan hệ giữa xí nghiệp công nghiệp đó với khu, cụm xí nghiệp - mà chúng được bố trí trong đó, với thành phố và các khu dân cư kế cận, các tuyến đường giao thông, bến cảng, ga đường sắt gần đó, việc đi lại của công nhân từ khu ở đến xí nghiệp, v. v. trong điều kiện hiện tại và sự phát triển trong tương lai;

- Mối quan hệ trong sản xuất giữa các phân xưởng và các công trình của nhà máy : tức là sắp xếp và phân bố hợp lý các phân xưởng sản xuất, các công trình kỹ thuật; tiến hành phân khu đất xí nghiệp theo chức năng, hợp khối các phân xưởng, lựa chọn phương tiện và giải pháp tổ chức giao thông vận chuyển trong nhà máy ; tổ chức hợp lý luồng người và luồng hàng vào ra nhà máy; bố trí hợp lý các mạng lưới cung cấp - kỹ thuật của xí nghiệp;

- Tổ hợp kiến trúc không gian - mặt bằng toàn xí nghiệp xác định giải pháp xây dựng; thống nhất hoá các thông số mặt bằng; xác định vị trí, kích thước, hình khối, đường nét kiến trúc của từng ngôi nhà, công trình trong xí nghiệp; tổ chức mạng lưới phục vụ công cộng cho cán bộ công nhân viên; tổ chức khu trước xí nghiệp, cổng ra vào, các trục đường chính của xí nghiệp; trồng cây xanh và hoàn thiện tiện nghi khu đất xây dựng; nghiên cứu khả năng cải tạo, mở rộng và phát triển xí nghiệp; phân kỳ xây dựng;

- Giải quyết vấn đề bảo vệ môi trường sinh thái, vi khí hậu trong khu đất xí nghiệp, trong các nhà sản xuất như: định hướng nhà, chọn hình thức mặt bằng nhà xưởng, lựa chọn giải pháp trồng cây xanh, tổ chức tiểu địa hình, hoàn thiện bề mặt đường sá, sân bãi, v. v.; đánh giá tình hình địa chất, thủy văn và các điều kiện tự nhiên khác để lựa chọn giải pháp quy hoạch - xây dựng hợp lý;

- Đánh giá hiệu quả kinh tế - kỹ thuật của phương án thiết kế về các phương diện sử dụng đất, mật độ xây dựng, tổ chức hệ thống giao thông vận chuyển, mạng lưới cung cấp kỹ thuật và các chỉ tiêu khác so với công suất xí nghiệp.

### ***1.1.2. Các yêu cầu chủ yếu đối với thiết kế tổng mặt bằng các xí nghiệp công nghiệp***

Khi thiết kế, tổng mặt bằng xí nghiệp công nghiệp cần phải thoả mãn các yêu cầu sau:

+ Phù hợp cao nhất dây chuyền sản xuất chung của xí nghiệp, tức là các toà nhà, công trình và thiết bị kỹ thuật sản xuất cần phải được sắp xếp hợp lý, sao cho chiều dài dây chuyền sản xuất ngắn nhất, không trùng lặp lộn xộn hoặc cắt nhau, bảo đảm sự liên hệ chặt chẽ giữa các công trình sản xuất và hệ thống giao thông, các mạng lưới cung cấp kỹ thuật, bảo đảm khả năng cải tạo, mở rộng và phát triển trong tương lai.

+ Phân khu khu đất hợp lý theo đặc điểm chức năng, sản xuất, vệ sinh, cháy nổ, phương tiện và khối lượng vận chuyển, mật độ công nhân, v. v.;

+ Tổ chức hệ thống giao thông vận chuyển và đi lại hợp lý, phù hợp với yêu cầu sử dụng, ngắn nhất, không trùng lặp, lộn xộn hoặc cắt nhau;

+ Phải thoả mãn các yêu cầu vệ sinh, phòng hoả trong xí nghiệp. Vị trí các toà nhà, công trình sản xuất, khoảng cách và mối quan hệ giữa chúng với nhau phải phù hợp với đặc điểm sản xuất của chúng, với hướng gió chủ đạo trên khu đất, đồng thời phải tuân theo đúng các tiêu chuẩn, quy phạm đã ban hành;

+ Biết kết hợp chặt chẽ đặc điểm địa hình tự nhiên và khí hậu địa phương với giải pháp quy hoạch tổng mặt bằng xí nghiệp, nhằm giảm bớt chi phí san nền, tiêu thủy, nền móng công trình và tạo được sự hài hoà giữa cảnh quan xí nghiệp và thiên nhiên xung quanh;

+ Sử dụng hợp lý và tiết kiệm đất xây dựng xí nghiệp, đồng thời dự kiến trước các khu đất dùng để mở rộng, phát triển sản xuất trong tương lai;

+ Phân kỳ xây dựng hợp lý để thi công nhanh chóng, trật tự, sớm đưa xí nghiệp vào sản xuất, nhanh chóng hoàn vốn đầu tư, nhưng không ảnh hưởng đến các ý đồ quy hoạch, kiến trúc ban đầu;

+ Bảo đảm mối quan hệ hợp tác mật thiết với các xí nghiệp xung quanh về các mặt sản xuất, quản lý, phục vụ sinh hoạt và cảnh quan kiến trúc;

+ Có sức biểu hiện thẩm mỹ kiến trúc cao, hài hoà với kiến trúc các xí nghiệp và kiến trúc đô thị chung quanh;

+ Có các chỉ tiêu kinh tế - kỹ thuật hợp lý nhất.

## 1.2. Các cơ sở cần thiết để thiết kế tổng mặt bằng các xí nghiệp công nghiệp

Khi tiến hành thiết kế kiến trúc tổng mặt bằng một xí nghiệp công nghiệp cần phải dựa trên cơ sở sau đây : các tài liệu về công nghệ sản xuất của xí nghiệp, các chỉ dẫn về nhà và công trình, các yêu cầu về vệ sinh, phòng hỏa và bảo vệ môi trường, các tài liệu về thiên nhiên - khí hậu xây dựng và các nguyên tắc tổ hợp kiến trúc xí nghiệp.

### 1.2.1 Các tài liệu về công nghệ sản xuất của xí nghiệp

*Công nghệ sản xuất* là phương pháp chế tạo sản phẩm, là hệ thống các biện pháp có liên quan với nhau trong việc xử lý, chế biến, gia công vật liệu trong quá trình sản xuất. Công nghệ sản xuất có ảnh hưởng quyết định đến các chỉ tiêu kinh tế của xí nghiệp.

Các tài liệu về công nghệ sản xuất thường bao gồm :

- Sơ đồ dây chuyền công nghệ sản xuất toàn xí nghiệp cũng như của từng công trình ;
- Sơ đồ và phương tiện vận chuyển trong xí nghiệp;
- Sơ đồ mạng lưới cung cấp kỹ thuật và năng lượng ;
- Đặc điểm sản xuất toàn xí nghiệp cũng như của từng công trình .

#### 1.2.1.1 Sơ đồ dây chuyền công nghệ sản xuất

Mỗi một nhà máy, xí nghiệp đều có một quy trình công nghệ hoặc dây chuyền sản xuất riêng biệt. Sơ đồ dây chuyền công nghệ của mỗi một nhà máy biểu hiện quá trình liên tục từ lúc đưa nguyên liệu vào nhà máy, qua các quá trình gia công chế biến trong các phân xưởng, tạo ra các sản phẩm để xuất ra ngoài nhà máy.

- *Sơ đồ dây chuyền sản xuất toàn xí nghiệp* biểu hiện mối quan hệ sản xuất qua lại của các phân xưởng, công trình, thiết bị sản xuất của nhà máy trong quy trình chung ( Hình 1.1.a ).

- *Sơ đồ dây chuyền công nghệ của phân xưởng* cho thấy mối quan hệ sản xuất của các công đoạn sản xuất trong xưởng với nhau và với các phân xưởng xung quanh ( Hình 1.1.b ).

Các loại *dây chuyền sản xuất* thường bao gồm :

- + *Trục chính* - biểu hiện quá trình sản xuất chủ yếu của xí nghiệp;
- + *Các đường nhánh* - biểu hiện các dây chuyền sản xuất phụ - phục vụ cho dây chuyền chính.

Trong mỗi một loại sản xuất nhiều khi có nhiều phương pháp sản xuất khác nhau. Ví dụ: trong công nghiệp sản xuất đường từ mía có 5 phương pháp: điện giải, i-on hoá, phương pháp các-bô-nat, phương pháp sun-fit và phương pháp gia vôi. Mỗi phương pháp đều có dây chuyền sản xuất riêng biệt, có ảnh hưởng rõ rệt đến cấu trúc mặt bằng - hình khối của các phân xưởng cũng như giải pháp quy hoạch không gian - mặt bằng của xí nghiệp.

Ngoài ra, các dây chuyền công nghệ chung và của từng công đoạn sản xuất có thể có những đặc điểm khác nhau về phương pháp sản xuất: gia công nóng, gia công nguội, gia công khô, gia công ướt, phản ứng hoá học, v. v. Do đó, các phân xưởng thường đòi hỏi phải có các giải pháp tổ chức không gian - mặt bằng phù hợp; và những đặc điểm sản xuất đó - cùng với các yếu tố khác - ảnh hưởng khá lớn đến các giải pháp quy hoạch mặt bằng chung của xí nghiệp công nghiệp.

Hình 1.1.c cho thấy mối quan hệ giữa dây chuyền công nghệ và mặt bằng chung của một nhà máy bê tông đúc sẵn thông dụng.

#### 1.2.1.2 Sơ đồ vận chuyển trong xí nghiệp

Sơ đồ này biểu hiện những yêu cầu về tổ chức vận chuyển và đi lại, các phương tiện cần sử dụng để vận chuyển nguyên, nhiên liệu từ bên ngoài vào nhà máy, vận chuyển bán thành phẩm, thành phẩm từ phân xưởng này sang phân xưởng khác trong phạm vi một nhà máy. Chúng giúp cho người thiết kế sắp xếp đúng vị trí các công trình sản xuất theo dây chuyền, tổ chức hợp lý mạng lưới giao thông và chọn được phương án tổng mặt bằng tối ưu cho xí nghiệp.

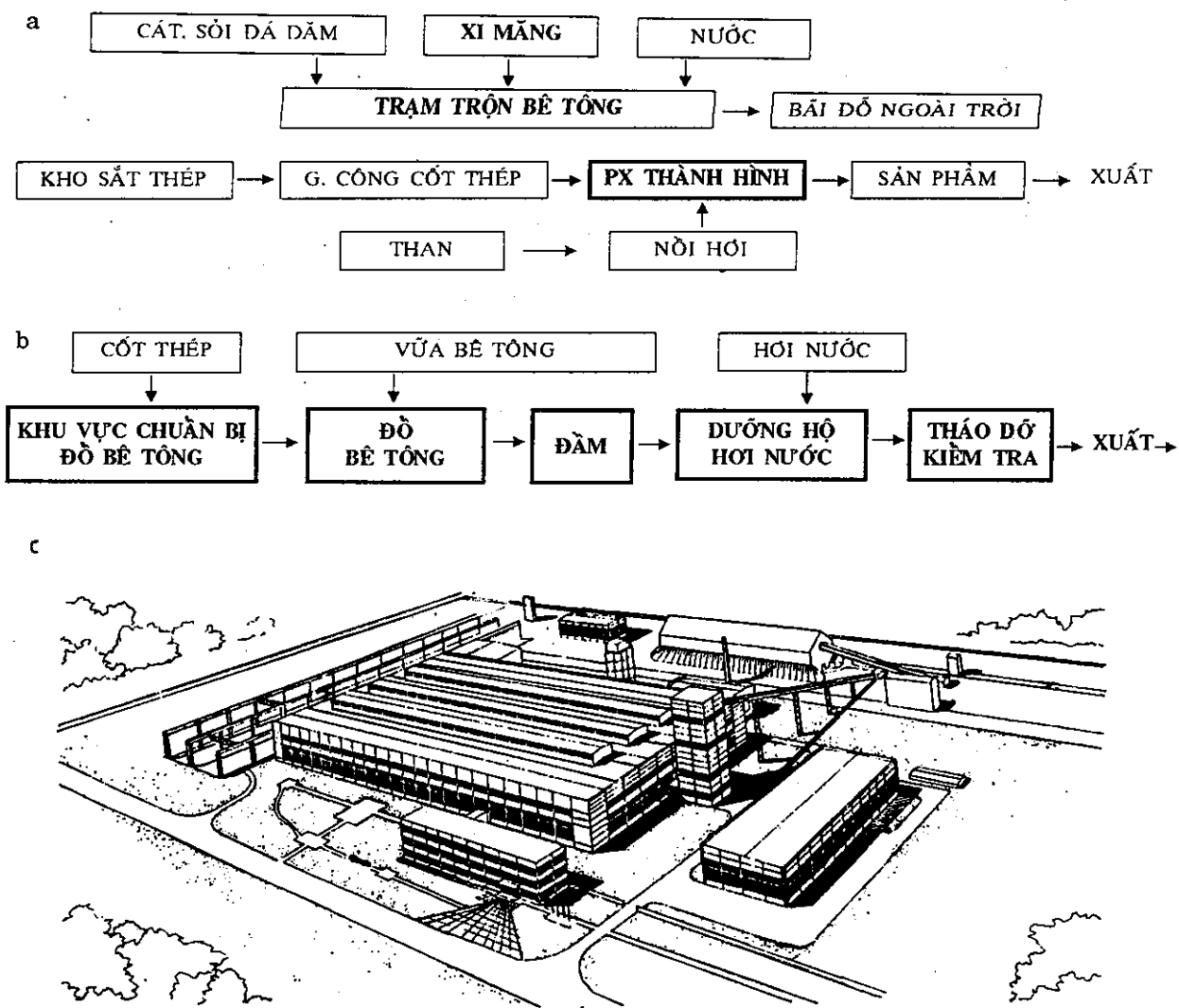
#### 1.2.1.3 Sơ đồ mạng lưới cung cấp kỹ thuật và năng lượng

Sơ đồ này chỉ rõ hệ thống các mạng lưới đường ống kỹ thuật và cung cấp năng lượng phục vụ sản xuất trong nhà máy; mối quan hệ của chúng trong dây chuyền sản xuất chung của xí nghiệp và của từng công trình; mối quan hệ của chúng với hệ thống giao thông nhà máy và giải pháp bố trí, v. v. Sơ đồ mạng lưới cung cấp kỹ thuật và năng lượng ảnh hưởng khá lớn đến giải pháp quy hoạch kiến trúc - mặt bằng xí nghiệp công nghiệp.

#### 1.2.1.4 Đặc điểm sản xuất của xí nghiệp

Mỗi một loại xí nghiệp có những đặc điểm sản xuất đặc trưng, ví dụ: sinh bụi bẩn, độc hại, cháy nổ, hoặc yêu cầu vệ sinh cao, chế độ vi khí hậu đặc biệt bên trong xưởng, v. v. Những đặc điểm đó ảnh hưởng khá lớn đến việc hợp khối phân xưởng, mặt bằng - hình khối tòa nhà, vị trí của chúng trong tổng mặt bằng, giải pháp quy hoạch mặt bằng chung xí nghiệp.





**Hình 1.1 : Sơ đồ dây chuyền sản xuất của xí nghiệp bê tông đúc sẵn và giải pháp quy hoạch tổng mặt bằng của nhà máy**

a/ Sơ đồ dây chuyền sản xuất toàn xí nghiệp; b/ Sơ đồ dây chuyền sản xuất của phân xưởng thành hình ;  
c/ Toàn cảnh nhà máy được bố trí theo dây chuyền công nghệ.

### 1.2.2. Các chỉ dẫn về nhà và công trình

Khác với kiến trúc dân dụng, trong kiến trúc công nghiệp các đối tượng thuộc quần thể kiến trúc của xí nghiệp thường được chia ra làm hai nhóm ( Hình 1.2 ) :

#### 1.2.2.1 Nhà :

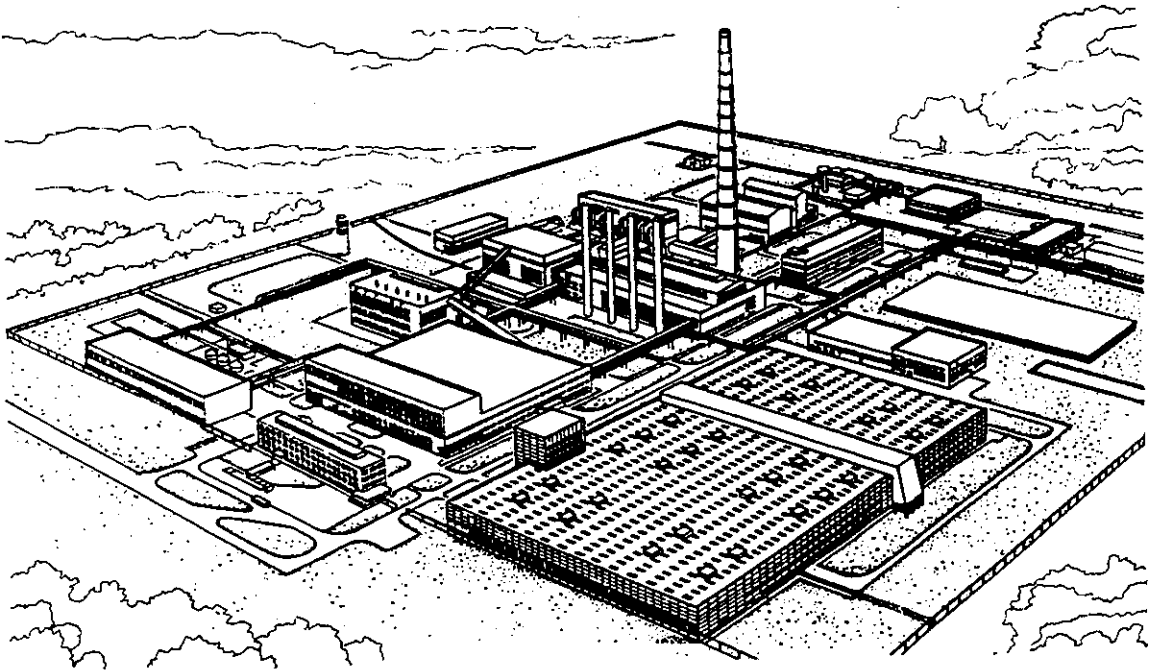
Khái niệm về nhà công nghiệp thường bao gồm các công trình xây dựng có mái và tường bao che dạng kín hoặc bán lộ thiên, một hoặc nhiều tầng như :

- Các nhà sản xuất chính, phụ trợ sản xuất ( phục vụ sản xuất ), các toà nhà thuộc hệ thống cung cấp năng lượng, nhà kho, các trạm điều hành, bảo vệ, v. v.
- Các nhà quản lý - hành chính, điều hành sản xuất - kỹ thuật, các toà nhà phục vụ sinh hoạt - đời sống, phục vụ học tập cho những người làm việc trong xí nghiệp.

### 1.2.2.2 Công trình :

Công trình trong các xí nghiệp công nghiệp thường bao gồm các công trình xây dựng dạng kiến trúc kỹ thuật hoặc các thiết bị lộ thiên, v. v. phục vụ cho sản xuất nhà máy như :

- Các công trình kỹ thuật : bunke, xilô, tháp làm lạnh, ống khói, băng chuyền, v. v. ;
- Các công trình cung cấp năng lượng : trạm phát điện, trạm biến thế ngoài trời, trạm khí nén, lò hơi, v. v. ;
- Kho, sân bãi chứa nguyên vật liệu, hàng hoá lộ thiên, v. v. ;
- Các thiết bị sản xuất lộ thiên : lò cao, thiết bị sản xuất trong công nghiệp hoá chất, cần trục, các thiết bị sản xuất lộ thiên khác, v. v.



**Hình 1.2 : Nhà và công trình trong xí nghiệp công nghiệp**

- 1- nhà sản xuất chính ; 2- nhà sản xuất phụ trợ ; 3- nhà hành chính ; 4- thiết bị lộ thiên ;  
5- tháp nước ; 6- ống khói ; 7- băng chuyền

Nhìn chung, số lượng và chủng loại các toà nhà và công trình trong các xí nghiệp thường khác nhau tùy thuộc loại sản xuất và phương pháp công nghệ, giải pháp xây dựng nhà ( phân tán hay hợp khối ), giải pháp quy hoạch mặt bằng chung, v. v.

Thông thường các chỉ dẫn về nhà và công trình của mỗi một xí nghiệp đều do các kỹ sư công nghệ đưa ra dưới dạng các bảng biểu thống kê, trong đó cho ta thấy được số lượng các

hạng mục công trình, quy mô, các thông số xây dựng cơ bản, các chỉ dẫn về đặc điểm sản xuất, điều kiện lao động, chế độ vi khí hậu, v. v. ( kèm theo các hồ sơ các sơ đồ bố trí công nghệ, thiết bị, các thông số xây dựng của từng chủng loại ), nhờ đó các kiến trúc sư mới có cơ sở để tiến hành thiết kế, chọn được phương án kiến trúc, quy hoạch hợp lý, kinh tế nhất.

### 1.2.3. Các yêu cầu về vệ sinh, phòng hoá, bảo vệ môi trường

Mỗi một xí nghiệp đều có những yêu cầu về vệ sinh, phòng hoá, bảo vệ môi trường khác nhau, cần phải được tính đến khi thiết kế tổng mặt bằng của chúng.

#### 1.2.3.1 Các yêu cầu về an toàn phòng hoá

Để tránh được những sự cố về hoả hoạn xảy ra trong quá trình tiến hành sản xuất, khi thiết kế cần phải xác định đúng mức độ có khả năng sinh ra hoả hoạn của xí nghiệp, của từng công trình, bậc chịu lửa bắt buộc của các công trình đó, từ đó theo tiêu chuẩn quy phạm xây dựng đã được ban hành, xác định quy mô diện tích cho phép, số tầng, khả năng hợp khối và khoảng cách phòng hoá cần thiết giữa các công trình ( TCVN - 2622 - 78 ).

Thông thường, những toà nhà, công trình có nguy cơ cháy, nổ phải được bố trí ở cuối các hướng gió chủ đạo, đồng thời phải có giải pháp ngăn cháy bằng các khoảng trống, các dải cây xanh, tường ngăn cháy.

Khoảng cách giữa các toà nhà, công trình, hệ thống đường giao thông dùng cho phòng hoá phải hợp lý. Khi thiết kế tổng mặt bằng xí nghiệp công nghiệp cần phải tuân theo các tiêu chuẩn quy phạm về thiết kế và xây dựng các xí nghiệp, nhà, công trình công nghiệp đã được ban hành theo TCVN - 4514 - 88 " Xí nghiệp công nghiệp - Tổng mặt bằng " ( Bảng 1.1 ).

**Bảng 1.1**

### MỘT SỐ TRONG NHIỀU QUY ĐỊNH VỀ KHOẢNG CÁCH GIỮA CÁC TOÀ NHÀ CÔNG TRÌNH CÔNG NGHIỆP THEO YÊU CẦU PHÒNG HOẢ :

Bậc chịu lửa	Khoảng cách tối thiểu giữa nhà và công trình ( m ).		
	Bậc chịu lửa		
	I - II	III	IV - V
I - II	9	9	12
III	9	12	15
IV - V	12	15	18

Ngoài những quy định chung nói trên, khoảng cách an toàn phòng hoá đó phải được tăng lên từ 20, 50, 100, 150m, v. v, tùy theo mức độ gây cháy, nổ, bậc chịu lửa, công năng của từng ngôi nhà và công trình công nghiệp cụ thể.

### 1.2.3.2 Các yêu cầu về vệ sinh và bảo vệ môi trường

Để bảo đảm vệ sinh môi trường cho xí nghiệp tương lai, khi bắt đầu tiến hành nghiên cứu quy hoạch mặt bằng chung nhà máy, người thiết kế cần phải nắm vững các yêu cầu, quy phạm, tiêu chuẩn về vệ sinh và bảo vệ môi trường trong xây dựng công nghiệp và dân dụng.

Với mục đích ngăn ngừa sự ô nhiễm môi trường, trong thực tế sử dụng hai biện pháp sau:

- *Biện pháp kỹ thuật*: dùng máy móc để loại trừ hoàn toàn hoặc một phần các chất thải độc hại, ô nhiễm môi trường. Đây là biện pháp tích cực nhất, song đòi hỏi vốn đầu tư lớn;

- *Biện pháp quy hoạch kiến trúc và tổ chức không gian*: sử dụng các khoảng cách ly, tổ chức phân khu vệ sinh, lựa chọn hướng nhà, v. v. Một số quy định chủ yếu cần biết như sau:

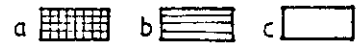
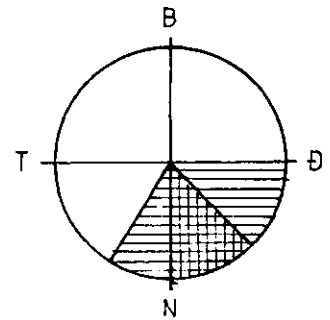
+ *Hướng nhà*: để bảo đảm thông gió và chiếu sáng tự nhiên tốt, đồng thời giảm bức xạ trực tiếp của mặt trời, trục dọc của toà nhà phải tạo thành một góc không nhỏ hơn  $45^\circ$  so với hướng gió mát chủ đạo của từng vùng khí hậu (Hình 1.3). Khi nhà có dạng mặt bằng chữ E, U thì phần lõm phải quay về hướng đón gió mát. (Xem Vật lý xây dựng - Phạm Ngọc Đăng).

+ *Khoảng cách giữa các nhà*: để bảo đảm thông gió, chiếu sáng tự nhiên và phòng hoả tốt, khoảng cách giữa các nhà có thể tạm được xác định như sau (Hình 1.4):

$$\text{khi } a > 3m \text{ thì } l = \frac{H + h}{2}$$

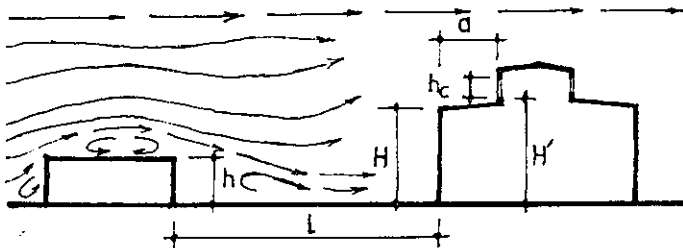
$$a < 3m \text{ thì } l = \frac{H' + h}{2}$$

(Trong đó  $l$ ;  $H$ ;  $H'$ ;  $h$ ;  $a$ : xem hình vẽ 1.4)



Hình 1.3: Lựa chọn hướng nhà cho khu vực Hà Nội

a/ Hướng gió tốt; b/ Hướng tạm được; c/ Hướng xấu.



Hình 1.4: Xác định

khoảng cách thông gió trong xí nghiệp công nghiệp

$l$ : khoảng cách giữa hai nhà;  
 $h$ : chiều cao nhà chắn gió;  
 $H$ : chiều cao nhà đến mái;  
 $H'$ : chiều cao nhà đến cửa mái;  
 $a$ : khoảng cách từ mép mái đến mép cửa mái

#### 1.2.4. Các tài liệu về thiên nhiên, khí hậu khu đất xây dựng

Một trong những cơ sở khoa học quan trọng để thiết kế kiến trúc các nhà máy, xí nghiệp công nghiệp là các tài liệu về đặc điểm khu đất xây dựng. Các tài liệu đó thường bao gồm:

- Tài liệu về đặc điểm địa hình khu đất: hình dáng khu đất, bản đồ địa hình, quan hệ của khu đất với xung quanh, v. v.;
  - Tài liệu địa chất, thủy văn: sơ đồ các mặt cắt địa chất, mực nước ngầm v. v.;
  - Tài liệu về khí hậu: các thông số về chế độ gió, mưa, nắng, độ ẩm, v. v.
- ( Xem: Tiêu chuẩn thiết kế - Số liệu khí hậu xây dựng: TCXD - 49 - 72. )

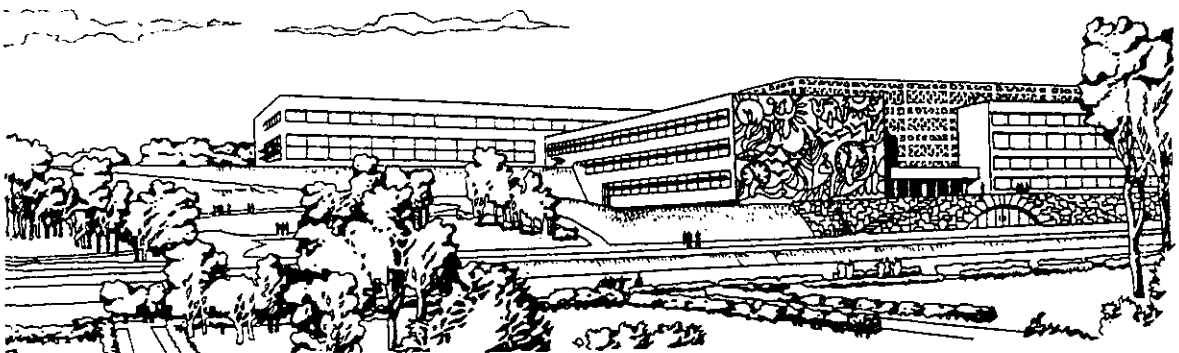
#### 1.2.5. Các nguyên tắc về tổ hợp kiến trúc xí nghiệp công nghiệp

Quy hoạch tổng mặt bằng các xí nghiệp công nghiệp không đơn thuần chỉ là vấn đề kỹ thuật mà còn mang tính nghệ thuật. Kiến trúc quần thể xí nghiệp công nghiệp, trước hết phải phù hợp với các yêu cầu riêng của kiến trúc công nghiệp dựa trên cơ sở dây chuyền công nghệ và đặc điểm sản xuất của xí nghiệp đồng thời phải phù hợp cao nhất các nguyên tắc tổ hợp kiến trúc nói chung và các nguyên tắc tổ hợp kiến trúc công nghiệp nói riêng.

Phương tiện để tổ hợp kiến trúc một nhà máy là hình dáng rất phong phú và đa dạng của các toà nhà sản xuất, các công trình kỹ thuật, hệ thống cây xanh với nhiều chức năng khác nhau ... Một phương án mặt bằng chung tốt, ngoài việc phải thoả mãn cao nhất các yêu cầu của công nghệ sản xuất, còn phải thoả mãn các yêu cầu tổ hợp kiến trúc như sau:

- Phải có một giải pháp kiến trúc thống nhất để tạo nên một quần thể kiến trúc hài hoà, cân đối, linh hoạt và đa dạng, có sức biểu hiện nghệ thuật cao, thể hiện đầy đủ, rõ ràng những yêu cầu và đặc điểm của dây chuyền công nghệ, những yếu tố cơ bản của giải pháp quy hoạch và xây dựng, tổ chức không gian kiến trúc nghệ thuật;

- Sử dụng hợp lý cây xanh, vườn hoa, tiểu địa hình, các dạng kiến trúc nhỏ, v. v, để tạo nên một cảnh quan kiến trúc hiện đại nhưng mềm mại bên cạnh sự hùng vĩ của các toà nhà sản xuất, tạo nên một quần thể kiến trúc xí nghiệp hài hoà với cảnh quan xung quanh ( Hình 1.5 ).



Hình 1.5: Một ví dụ về sự phối hợp giữa kiến trúc, cây xanh, tiểu địa hình, v. v. trong tổ hợp kiến trúc xí nghiệp công nghiệp

### 1.3. Các nguyên tắc cơ bản khi nghiên cứu thiết kế quy hoạch - kiến trúc và xây dựng các xí nghiệp công nghiệp

Khi quy hoạch tổng mặt bằng của một xí nghiệp hay một nhóm xí nghiệp cần phải tính đến sự hợp lý về kinh tế và sản xuất giữa các phân xưởng riêng biệt. Vì vậy khi tiến hành thiết kế cần nghiên cứu kỹ chức năng của các phân xưởng, công trình, thiết bị và mối quan hệ của chúng trong dây chuyền công nghệ chung của xí nghiệp. Trước hết người thiết kế phải cùng làm việc với các chuyên gia công nghệ, thiết bị, giao thông vận chuyển, kỹ thuật vệ sinh và các chuyên gia khác ... để có thể tìm thấy một tiếng nói chung khi tổ chức không gian - mặt bằng xí nghiệp tương lai.

Kinh nghiệm thực tiễn và lý luận về thiết kế kiến trúc công nghiệp cho thấy, khi thiết kế tổng mặt bằng xí nghiệp không đơn giản chỉ là việc sắp xếp các phân xưởng, công trình theo sơ đồ dây chuyền công nghệ, mà nhất thiết phải tuân theo một số nguyên tắc nhất định. Việc thiết kế kiến trúc tổng mặt bằng nên bắt đầu từ việc hợp nhóm các phân xưởng, công trình, thiết bị theo từng nhóm chức năng; theo từng đặc điểm, sau đó tiến hành sắp xếp chúng trên khu đất trong mối quan hệ sản xuất chung, đồng thời phải tuân theo *những nguyên tắc cơ bản* sau :

#### 1.3.1. Phân khu khu đất xí nghiệp công nghiệp

Đây là một *nguyên tắc có tính định hướng* để tiến tới đạt được một giải pháp quy hoạch tổng mặt bằng xí nghiệp công nghiệp hợp lý.

Khi thiết kế tổng mặt bằng xí nghiệp công nghiệp cần phải căn cứ vào tính chất, đặc điểm sản xuất; khối lượng và đặc điểm vận chuyển hàng hoá; đặc điểm vệ sinh, cháy nổ; đặc điểm phân bố nhân lực, v. v. để phân thành các nhóm có đặc trưng khác nhau. Chúng sẽ được bố trí trên các khoảnh đất khác nhau của khu đất xí nghiệp trong mối quan hệ mật thiết của dây chuyền sản xuất chung. Thực tế cho thấy có mấy cách phân khu như sau :

##### 1.3.1.1 Phân khu theo đặc điểm chức năng :

Theo chức năng sử dụng, mặt bằng chung các xí nghiệp công nghiệp thường được chia thành các khu vực sau ( Hình 1.6.a ) :

- *Khu trước xí nghiệp*: trên đó thường xây dựng cổng ra, vào, nhà thường trực, nhà hành chính quản lý, giới thiệu sản phẩm, các trung tâm nghiên cứu, thí nghiệm, đào tạo, các nhà phục vụ sinh hoạt ( gửi quần áo, vệ sinh, tắm rửa, nhà ăn, trạm xá, ga ra...). Chúng có thể được bố trí tập trung hoặc phân tán, hợp khối hay chia nhỏ tùy theo quy mô phân xưởng, xí nghiệp và cơ cấu quy hoạch chung của khu công nghiệp.

- *Khu sản xuất* : trên đó được bố trí các phân xưởng sản xuất chính, phân xưởng sản xuất phụ, theo dây chuyền sản xuất của xí nghiệp. Tùy thuộc vào quy mô và số lượng công trình - đặc biệt trong các xí nghiệp lớn - khu này có thể được chia thành hai hoặc một số khu sản xuất nhỏ theo đặc điểm sản xuất riêng.

- *Khu phụ trợ sản xuất* : ở đó sẽ bố trí các phân xưởng, công trình phục vụ cho dây chuyền sản xuất chính như các công trình năng lượng, trạm phát điện, trạm biến thế, nhà điều hành; nhà nổi hơi; trạm làm nguội nước, khí đốt, khí ép, trạm bơm, mạng lưới kỹ thuật, ...;

- *Khu vực kho tàng và phục vụ giao thông vận chuyển* : bao gồm các nhà kho chứa nguyên vật liệu, bán thành phẩm, thành phẩm, các công trình điều hành, phục vụ và bảo quản thiết bị vận chuyển, v. v.

#### *1.3.1.2 Phân khu theo khối lượng vận chuyển của các phân xưởng*

Để bảo đảm việc vận chuyển nguyên vật liệu, hàng hoá đến các phân xưởng được thuận lợi, ngắn nhất, không chông chéo, phân luồng rõ ràng, không cản trở các luồng người đi lại, v.v. theo khối lượng, phương tiện và tổ chức vận chuyển ... có thể phân chia mặt bằng xí nghiệp thành các khu vực sau ( Hình 1.6.b ):

- Khu vực có khối lượng vận chuyển nhiều nhất ( nơi tiếp nhận nguyên vật liệu hoặc xuất hàng hoá );
- Khu vực có khối lượng vận chuyển trung bình ( vận chuyển qua lại giữa các xưởng );
- Khu vực có khối lượng vận chuyển ít ( cuối luồng hàng ).

#### *1.3.1.3 Phân khu theo mức độ sử dụng nhân lực*

Để tổ chức luồng người, luồng hàng hợp lý, theo mật độ công nhân làm việc trong các phân xưởng, có thể chia xí nghiệp thành các khu vực sau ( Hình 1.6.c ):

- Khu vực sử dụng nhiều nhân lực;
- Khu sử dụng ít nhân lực;
- Khu có số lượng nhân lực trung bình.

#### *1.3.1.4 Phân khu theo mức độ vệ sinh, độc hại, nguy hiểm cháy, nổ :*

Theo đặc điểm vệ sinh, nguy cơ cháy nổ, phần lớn tổng mặt bằng các xí nghiệp công nghiệp được phân thành các khu vực sau ( Hình 1.6. d ) :

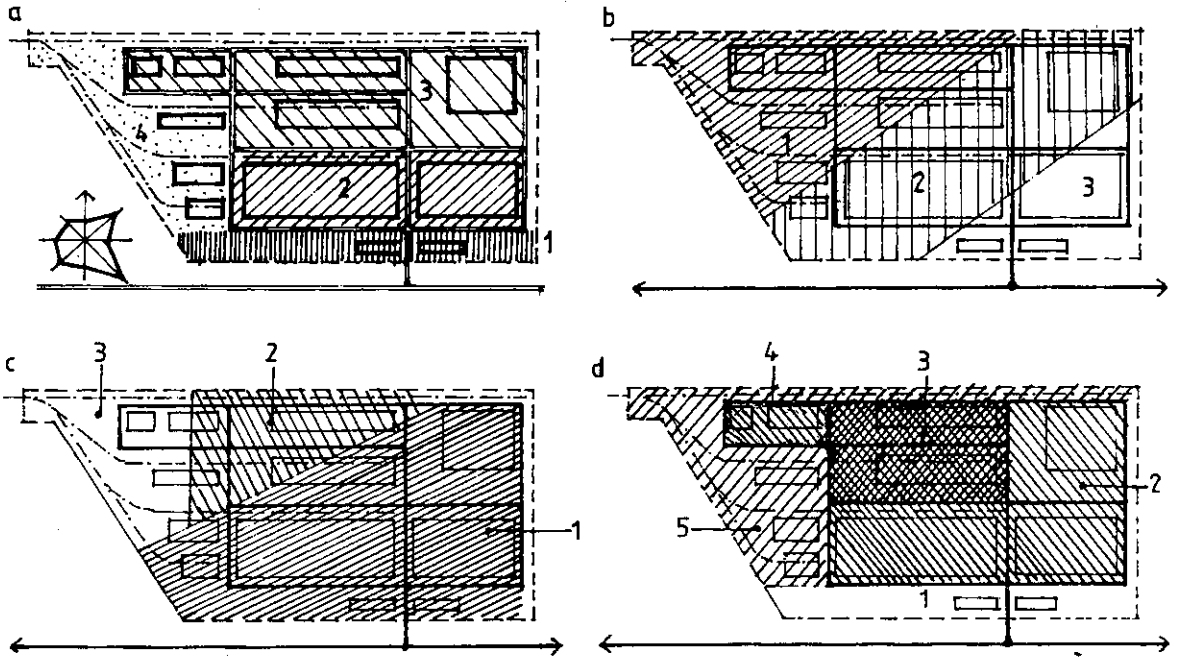
- Khu vực không độc hại, sạch sẽ, vệ sinh;
- Khu vực ít độc hại ;
- Khu vực nhiều độc hại;
- Khu vực có rất nhiều độc hại;
- Khu vực có nguy cơ cháy nổ .

#### *1.3.1.5 Phương hướng bố trí chung trên tổng mặt bằng*

Việc phân khu như trên chỉ là bước đầu của việc nghiên cứu thiết kế tổng mặt bằng xí nghiệp công nghiệp. Khi tiến hành phác thảo phương án cụ thể, người thiết kế cần có sự phân tích tổng hợp để đưa ra được những phương án có thể dung hoà được tất cả các yếu tố trên.

Sau đây là những nguyên tắc có tính định hướng thường được sử dụng khi thiết kế kiến trúc tổng mặt bằng các xí nghiệp công nghiệp :

- Thông thường *khu trước xí nghiệp* - theo tính chất của mình - là cầu nối giữa các đối tượng chức năng bên trong và bên ngoài xí nghiệp, là đầu mối giao thông của người làm việc, thường có mật độ cán bộ, công nhân tập trung cao, giao thông chủ yếu là đi bộ, vệ sinh sạch sẽ và đẹp, v. v, do đó thường được bố trí phía trước xí nghiệp, đầu luồng người, cạnh đường giao thông đối ngoại, đầu hướng gió mát chủ đạo, là một phần bộ mặt kiến trúc chủ yếu của xí nghiệp. Tuy nhiên, tùy theo quy mô và cơ cấu tổ chức của xí nghiệp, chúng có thể được bố trí tập trung trong một khu vực, hoặc phân tán đến các phân xưởng sản xuất.



**Hình 1.6 : Phân khu khu đất xí nghiệp công nghiệp**

a/ Phân khu chức năng : 1- *khu trước xí nghiệp*; 2- *khu sản xuất chính*; 3- *khu phụ trợ*; 4- *khu giao thông và kho tàng*; b/ Theo khối lượng vận chuyển : 1- *khu có khối lượng vận chuyển nhiều*; 2- *trung bình*; 3- *ít*; c/ Theo mức độ sử dụng nhân lực : 1- *khu đông người*; 2- *trung bình*; 3- *khu ít người*; d/ Theo mức độ độc hại: 1- *khu sạch sẽ*; 2- *khu ít độc hại*; 3- *khu độc hại trung bình*; 4- *khu độc hại nhiều*; 5- *khu dễ cháy nổ*

- *Khu sản xuất* với nhiều phân xưởng có nhiều tính năng, đặc điểm sản xuất và vệ sinh khác nhau, khối lượng vận chuyển trung bình hoặc khá lớn, phương tiện vận chuyển chủ yếu là loại không ray ( ô tô, xe điện bánh hơi, băng chuyền, v. v. ), do đó thường được bố trí ở trung tâm khu đất, cạnh *khu trước xí nghiệp*, theo nguyên tắc bảo đảm vệ sinh, phân bố hợp lý mật độ nhân lực và khối lượng vận chuyển.

Trong nhiều trường hợp, *khu sản xuất* trở thành *nhân tố hợp không gian* của xí nghiệp.

- Các công trình thuộc *khu phụ trợ sản xuất*, tùy theo mối quan hệ với các xưởng sản xuất chính, đặc điểm sản xuất và vệ sinh, khối lượng vận chuyển... thường được bố trí bên cạnh *khu*



sản xuất chính, cuối hướng gió mát chủ đạo, phía sau xí nghiệp, gần luồng vận chuyển hàng hoá, hệ thống kho tàng của xí nghiệp.

- Khu kho tàng và phục vụ giao thông thường được bố trí phía sau xí nghiệp, để có thể dễ dàng tiếp cận với hệ thống giao thông đường sắt, đường bộ được sử dụng để vận chuyển nguyên vật liệu vào ra; và ở cuối hướng gió mát chủ đạo để giảm bớt khả năng làm ô nhiễm môi trường sản xuất của xí nghiệp.

### 1.3.2. Phân luồng giao thông hàng , người trên khu đất nhà máy

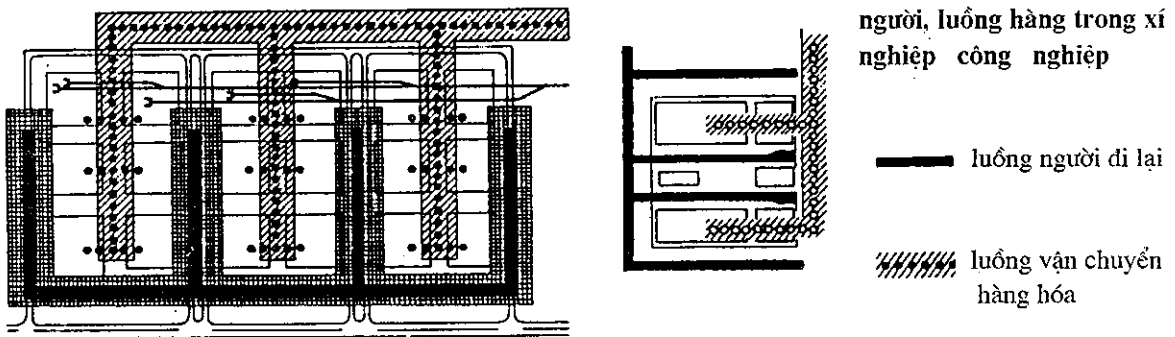
Trong một nhà máy, quá trình sản xuất - kinh doanh thường hình thành hai luồng giao thông khác nhau :

- Luồng hàng được hình thành do dòng vận chuyển hàng hoá, nguyên vật liệu vào, ra ;
- Luồng người được hình thành do sự đi lại của người làm việc khi đến xí nghiệp và liên hệ qua lại giữa các phân xưởng.

Phân luồng giao thông trong xí nghiệp là một biện pháp cần thiết để bảo đảm sự hợp lý tối đa trong sản xuất, quản lý, sử dụng và an toàn lao động .

Về nguyên tắc, luồng người, luồng hàng phải được tổ chức rõ ràng, ngắn gọn, không trùng lặp lộn xộn, cắt nhau, tiếp nối tốt với các đường giao thông bên ngoài, đến tận nơi cần thiết. Luồng người, luồng hàng nên độc lập với nhau, tốt nhất luồng hàng nên bố trí phía sau, luồng người phía trước. Trong trường hợp hai luồng này cắt nhau, ảnh hưởng nhau khá nhiều, cần làm cầu vượt hoặc tuynen đi qua.

Hình 1.7 giới thiệu một số phương án tổ chức luồng người, luồng hàng trên khu đất xí nghiệp công nghiệp.



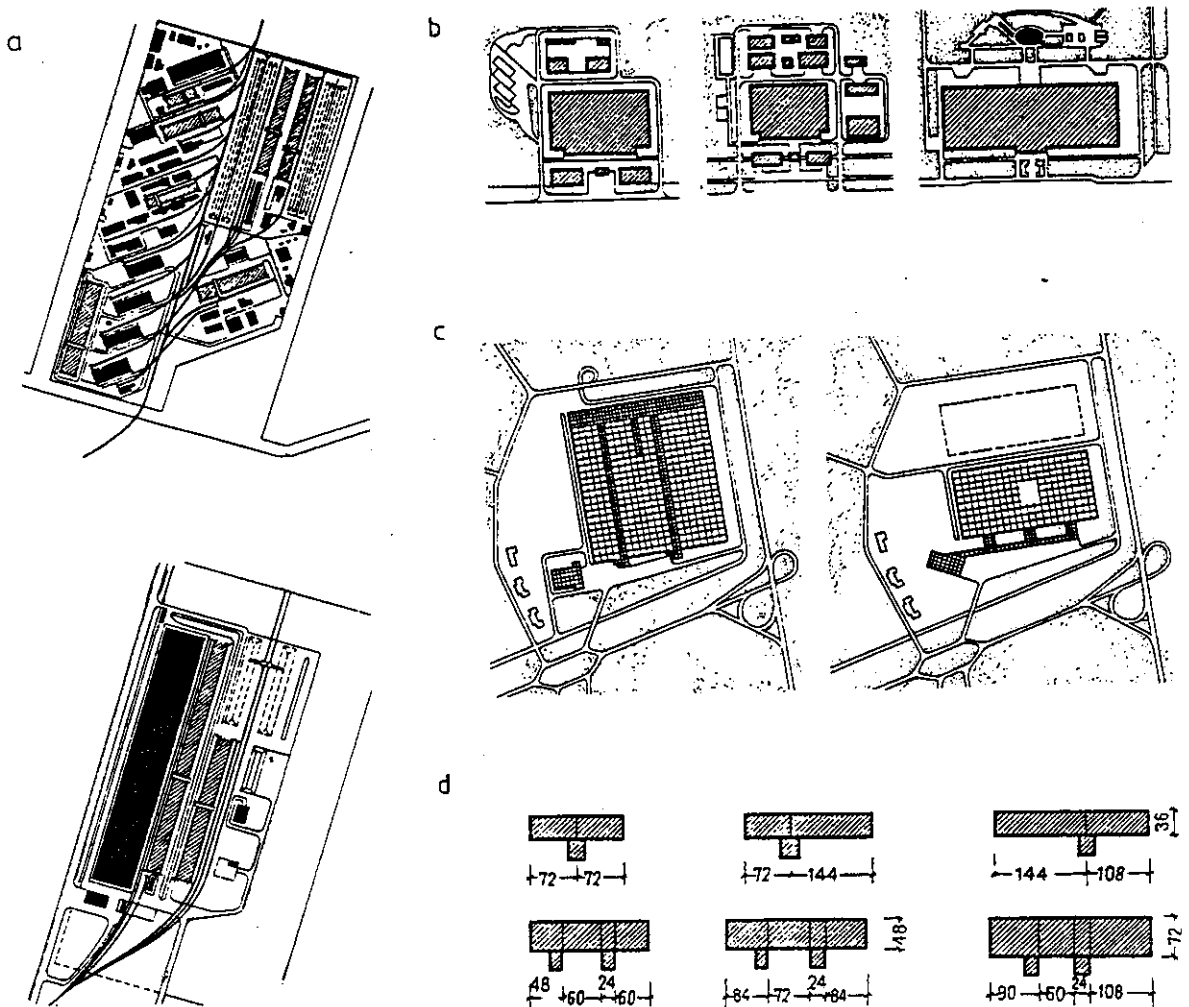
### 1.3.3. Tiết kiệm đất, nâng cao mật độ xây dựng

Tiết kiệm đất đai xây dựng là một trong những yêu cầu quan trọng trong xây dựng đô thị nói chung và xây dựng công nghiệp nói riêng. Có nhiều phương pháp để có thể tiết kiệm đất,

nâng cao mật độ xây dựng trên khu đất xí nghiệp công nghiệp. Trong thực tế có bốn giải pháp chủ yếu để đạt được điều đó :

- *Hợp khối nhà và công trình* : Lúc này các nhà và công trình có đặc điểm sản xuất, vệ sinh, có các thông số xây dựng giống nhau hoặc ít ảnh hưởng lẫn nhau; có chế độ vi khí hậu bên trong tương tự nhau ... có thể được hợp khối trong một mái nhà.

Khi hợp khối như vậy, thông thường cho phép giảm bớt được một số lượng lớn các hạng mục công trình, vì vậy có thể tiết kiệm đáng kể chi phí cho xây dựng xí nghiệp, rút ngắn mạng lưới đường giao thông, đường ống kỹ thuật, do đó mật độ xây dựng của xí nghiệp được tăng lên (Hình 1.8.a).



**Hình 1.8 : Các giải pháp nâng cao mật độ xây dựng - tiết kiệm đất**

a/ Hợp khối các nhà sản xuất có đặc điểm giống nhau trong những ngôi nhà lớn hơn; b/ Chọn hình dạng mặt bằng đơn giản ( hợp khối hai xí nghiệp phức tạp thành một xí nghiệp có mặt bằng đơn giản ); c/ Nâng cao mật độ xây dựng bằng con đường nâng tầng ; d/ Sử dụng đơn nguyên điển hình - thống nhất;

- Lựa chọn hình dáng mặt bằng nhà, công trình đơn giản - nếu công nghệ sản xuất cho phép - để hạn chế khả năng chiếm đất ( Hình 1.8.b ).

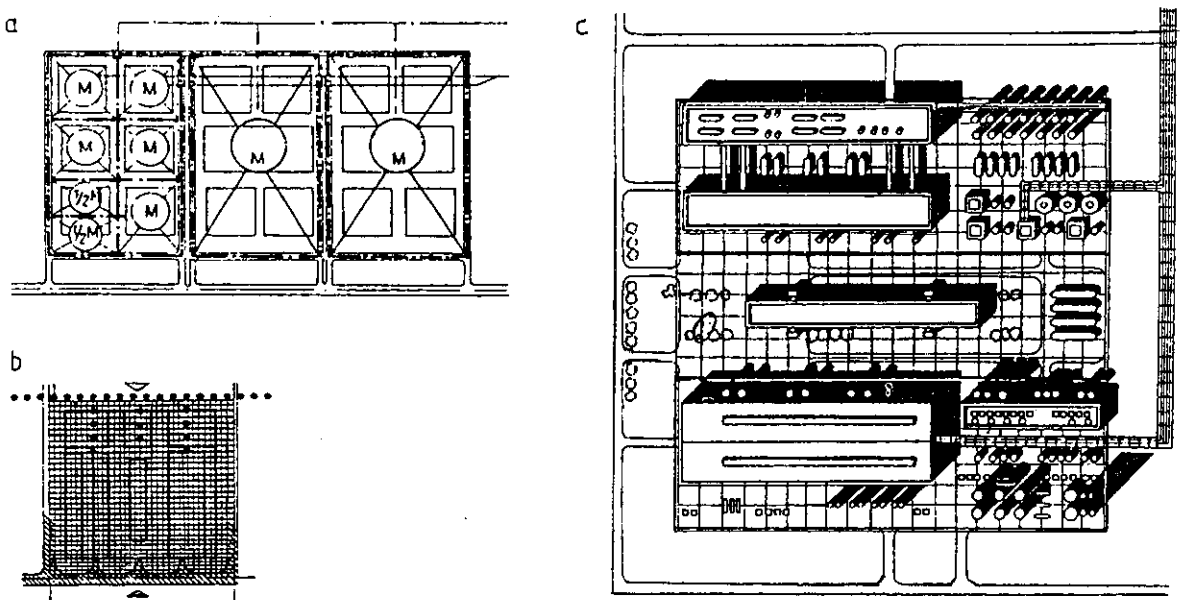
- Tăng số tầng nhà. Nếu điều kiện công nghệ cho phép nên thay nhà một tầng thành nhà nhiều tầng, nhờ vậy sẽ tiết kiệm được rất nhiều đất, nâng cao mật độ xây dựng, đặc biệt khi xây dựng xí nghiệp trong khu dân cư, nơi hiếm đất đai ( Hình 1.8.c ).

- Sử dụng các đơn nguyên điển hình - thống nhất để tổ hợp mặt bằng - hình khối xường, hoặc xí nghiệp để giảm chi phí sử dụng đất, đường sá, đường ống kỹ thuật, tăng khả năng công nghiệp hóa xây dựng, giảm tối đa chi phí đầu tư xây dựng xí nghiệp ( Hình 1.8.d ).

### 1.3.4. Mô đun hoá khu đất xây dựng tổng mặt bằng xí nghiệp công nghiệp

Thông thường khu đất các xí nghiệp được chia ra thành các dải đất hoặc ô đất bởi các đường giao thông. Trên mỗi ô đất đó được bố trí một hoặc nhiều công trình. Để tiện cho việc điều phối kích thước các ô đất đó, trước khi tiến hành quy hoạch, cần phải mô đun hoá khu đất theo một hệ thống kích thước thống nhất ( ví dụ : 6 x 6m ). Nó là tiền đề cho sự sắp xếp có trật tự quần thể công trình, bảo đảm một cơ cấu tổ chức không gian hợp lý, thống nhất hoá và điển hình hoá các giải pháp kỹ thuật của các toà nhà sản xuất, mặt bằng tổng thể và tăng nhanh tốc độ xây dựng.

Hình 1.9 giới thiệu một phương án quy hoạch tổng mặt bằng một xí nghiệp theo nguyên tắc mô đun hóa khu đất xây dựng trên cơ sở lưới mô đun 6 x 6m hoặc 12 x 12m.



Hình 1.9 : Mô đun hóa khu đất xây dựng

a/ Sơ đồ mô đun hóa khu đất và giải pháp điều phối mô đun ; b/ Lưới mô đun chỉ tiết cho một khu đất xây dựng xí nghiệp; c/ ứng dụng lưới mô đun để quy hoạch tổng mặt bằng nhà máy hóa chất;

### ***1.3.5. Bảo đảm khả năng mở rộng và phát triển trong tương lai***

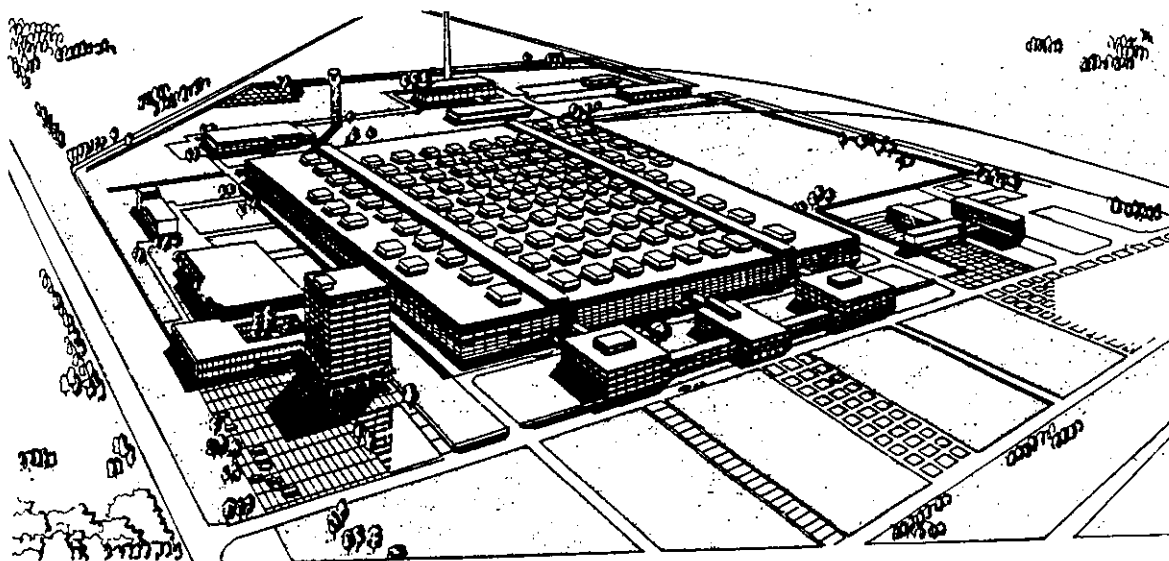
Việc mở rộng và phát triển xí nghiệp trong tương lai là một vấn đề cần chú ý khi nghiên cứu đầu tư sản xuất ban đầu cũng như khi quy hoạch tổng mặt bằng, nhằm hạn chế việc loại bỏ, đập phá hoặc cải tạo lớn các công trình, nhà cửa, đường sá, mạng lưới kỹ thuật, v. v. làm tăng chi phí đầu tư xây dựng, làm hỏng cơ cấu không gian kiến trúc đã được xác định ... Muốn vậy, trong giai đoạn đầu của công việc thiết kế, người kiến trúc sư cần chú ý đến phương án dự trữ đất để mở rộng phân xưởng hoặc xí nghiệp sau này, nhằm tăng công suất sản xuất của xí nghiệp trong tương lai - một vấn đề thường được dự tính trước.

Những khu đất dự trữ này - về nguyên tắc - thường không được làm ảnh hưởng đến giai đoạn xây dựng ban đầu của xí nghiệp ( xem hình 1.8.c - sau khi nâng tầng ).

### ***1.3.6. Bảo đảm sự phân kỳ xây dựng và hoàn thành giải pháp kiến trúc đã được xác định của từng giai đoạn***

Theo nguyên tắc này, khu đất xây dựng xí nghiệp phải được phân thành những khu vực có định hướng theo từng thời kỳ xây dựng khác nhau theo tiến trình phát triển sản xuất của xí nghiệp.

Như vậy, trong giai đoạn thiết kế ban đầu, người kiến trúc sư không những phải có một tầm nhìn bao quát về tổ chức sản xuất, quy hoạch không gian kiến trúc của xí nghiệp, mà còn phải có đầu óc tổ chức xây dựng, nhờ đó tránh được sự lộn xộn và thiếu thống nhất trong quá trình xây dựng và tổ hợp không gian - mặt bằng của cả quần thể kiến trúc xí nghiệp trước và sau khi phát triển sản xuất ( Hình 1.10 ).



**Hình 1.10 : Toàn cảnh một nhà máy cơ khí chế tạo máy được thiết kế hoàn chỉnh**

## 1.4. Các giải pháp quy hoạch không gian - mặt bằng các xí nghiệp công nghiệp

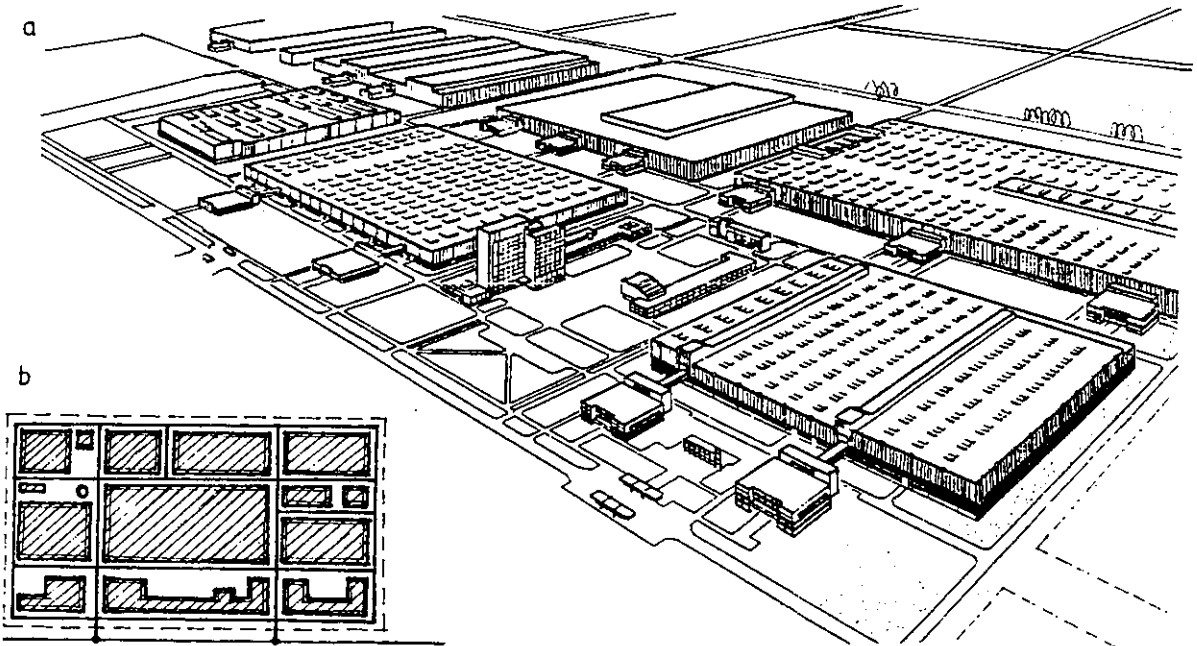
Thiết kế mặt bằng chung các xí nghiệp công nghiệp thực chất là quy hoạch không gian - mặt bằng của quần thể công trình trong xí nghiệp, hay nói một cách khác là sắp xếp nhà và công trình sản xuất trên khu đất xây dựng xí nghiệp theo một dây chuyền sản xuất nhất định.

Khi thiết kế mặt bằng chung xí nghiệp cần căn cứ vào dây chuyền công nghệ, tính chất và đặc điểm sản xuất; số lượng và đặc điểm nhà, công trình; khối lượng và phương thức vận chuyển; hình dáng, đặc điểm và diện tích khu đất xây dựng, v. v. mà lựa chọn giải pháp quy hoạch cho hợp lý.

Trong thực tế có rất nhiều giải pháp quy hoạch tổng mặt bằng xí nghiệp khác nhau, song theo kinh nghiệm cho thấy có năm giải pháp chủ yếu sau :

### 1.4.1. Quy hoạch theo kiểu ô cờ

Giải pháp quy hoạch theo kiểu ô cờ được đặc trưng bởi khu đất xây dựng xí nghiệp được phân chia thành các dải đất ngang hoặc dọc tạo thành các ô đất theo lưới môđun của 6 hoặc 12m và được giới hạn bằng các đường giao thông. Trên mỗi ô đất có thể bố trí một hoặc vài ba công trình hoặc nhiều hơn ( Hình 1.11 ).



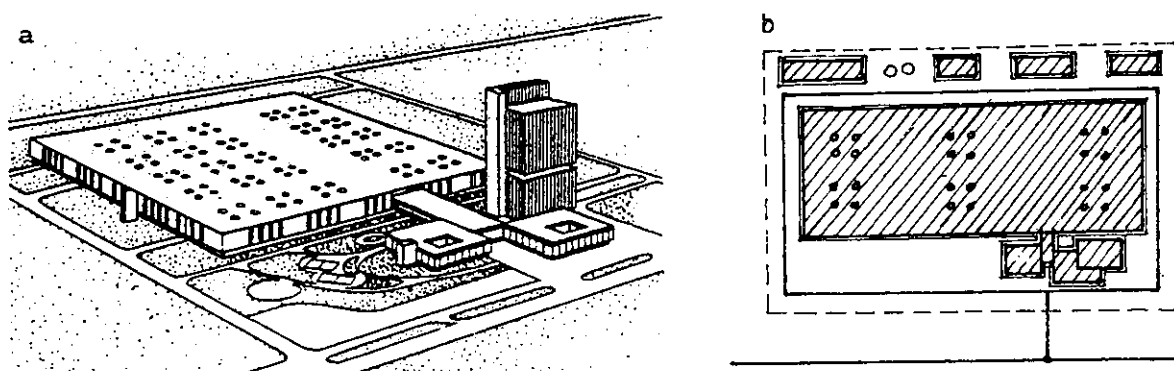
Hình 1.11: Tổng mặt bằng nhà máy sản xuất máy xúc được xây dựng theo kiểu ô cờ  
a/ Toàn cảnh nhà máy; b/ Sơ đồ nguyên tắc quy hoạch mặt bằng chung XNCN theo kiểu ô cờ.

Giải pháp này được ứng dụng rộng rãi nhất do tính rõ ràng, chặt chẽ, trật tự và hợp lý của nó.

Quy hoạch kiểu ô cờ hay được áp dụng cho các xí nghiệp có quy mô diện tích lớn hoặc trung bình, có nhiều công trình, yêu cầu vận chuyển bằng đường sắt, ôtô đến từng công trình, dây chuyền công nghệ phức tạp. Tuy nhiên, trong khá nhiều trường hợp, giải pháp này dễ gây cảm giác khô khan trong tổ hợp không gian - mặt bằng và kiến trúc.

#### 1.4.2. Quy hoạch kiểu hợp khối - liên tục

Giải pháp quy hoạch kiểu hợp khối - liên tục thường được áp dụng cho các xí nghiệp được hợp khối ở mức độ cao, hầu hết các nhà sản xuất được hợp khối trong một nhà rất lớn và một số nhỏ công trình phụ không thể đưa vào tòa nhà chính. Đặc trưng chủ yếu của giải pháp này là khu đất xí nghiệp không bị chia nhỏ thành các ô đất (Hình 1.12).



Hình 1.12 : Một nhà máy được quy hoạch - xây dựng theo kiểu hợp khối - liên tục

a/ Toàn cảnh nhà máy ; b/ Sơ đồ nguyên tắc

Quy hoạch theo giải pháp này có hiệu quả về tiết kiệm đất, tổng thể gọn, đường giao thông và đường ống kỹ thuật được rút ngắn, việc liên hệ trong sản xuất và trong sinh hoạt thuận lợi.

#### 1.4.3. Quy hoạch theo kiểu đơn nguyên

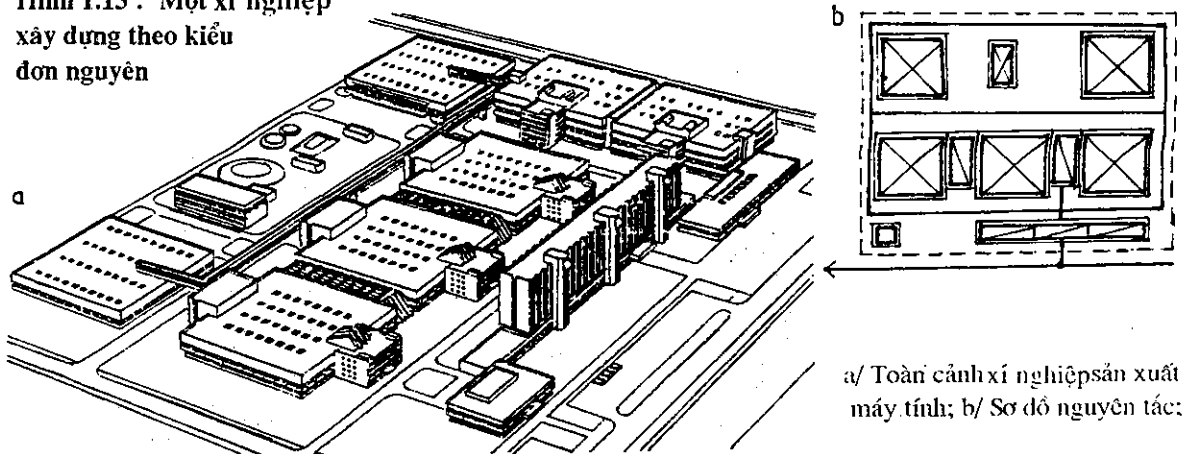
Loại quy hoạch theo kiểu đơn nguyên được đặc trưng cho các xí nghiệp mà các nhà sản xuất được hình thành từ các đơn nguyên xây dựng điển hình có số tầng khác nhau (Hình 1.13).

Số lượng các đơn nguyên phụ thuộc vào dây chuyền sản xuất, yêu cầu phát triển trong tương lai. Thông thường mỗi một đơn nguyên có thể đáp ứng cho một chu trình sản xuất hoàn chỉnh, có thời gian thay đổi công nghệ và thiết bị ngắn, dây chuyền công nghệ được tự động hoá cao.

Xây dựng theo kiểu đơn nguyên hay gặp trong các ngành công nghiệp điện tử, cơ khí chính xác, một số ngành công nghiệp nhẹ khác.

Ưu điểm của kiểu quy hoạch này là phù hợp yêu cầu công nghiệp hoá xây dựng, xây dựng nhanh, dễ dàng đáp ứng yêu cầu mở rộng và phát triển trong tương lai.

**Hình 1.13 : Một xí nghiệp xây dựng theo kiểu đơn nguyên**



a/ Toàn cảnh xí nghiệp sản xuất máy tính; b/ Sơ đồ nguyên tắc;

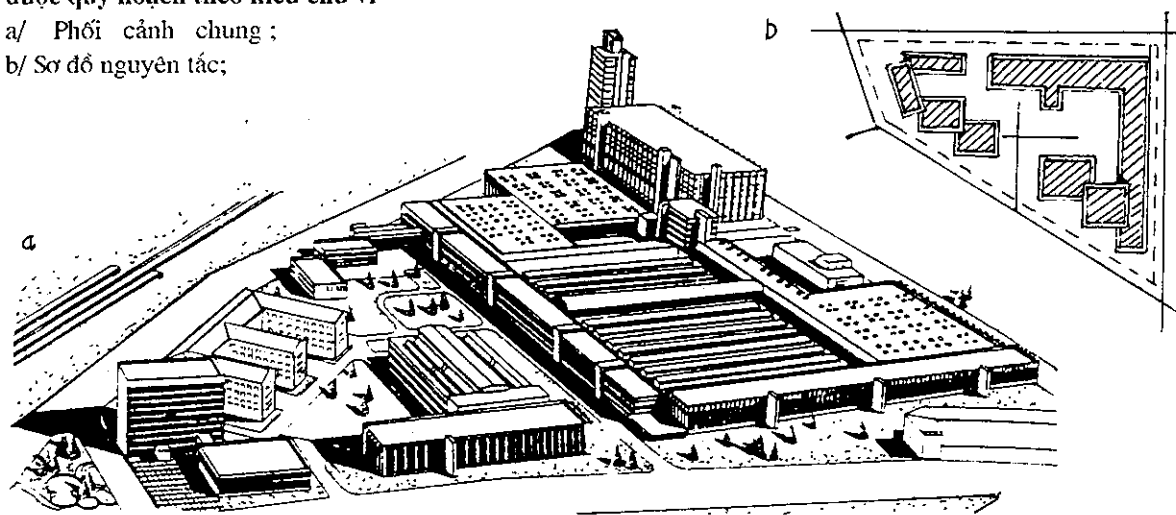
#### 1.4.4. Quy hoạch theo kiểu chu vi

Đặc trưng của giải pháp này là các toà nhà và công trình được bố trí theo chu vi khu đất, tạo thành các sân trong. Giải pháp này hay được áp dụng cho các xí nghiệp xây dựng trong các ô phố thuộc khu dân cư. Các toà nhà, công trình, thiết bị kỹ thuật ... có thể được bố trí theo chu vi khu đất sát chỉ giới cho phép xây dựng hoặc lùi vào một khoảng theo yêu cầu của sản xuất, hay theo yêu cầu tổ chức không gian kiến trúc và cảnh quan xung quanh. Khu đất còn lại ở giữa có thể bố trí thêm các công trình khác hoặc tổ chức khu nghỉ ngơi, vườn hoa cây cảnh.

Ưu điểm cơ bản của giải pháp này là tạo nên được bộ mặt kiến trúc đẹp cho các mặt phố. Tuy nhiên, nhược điểm chung của chúng là khó thoả mãn yêu cầu của dây chuyền công nghệ và vệ sinh công nghiệp (Hình 1.14).

**Hình 1.14 : Một xí nghiệp cơ khí được quy hoạch theo kiểu chu vi**

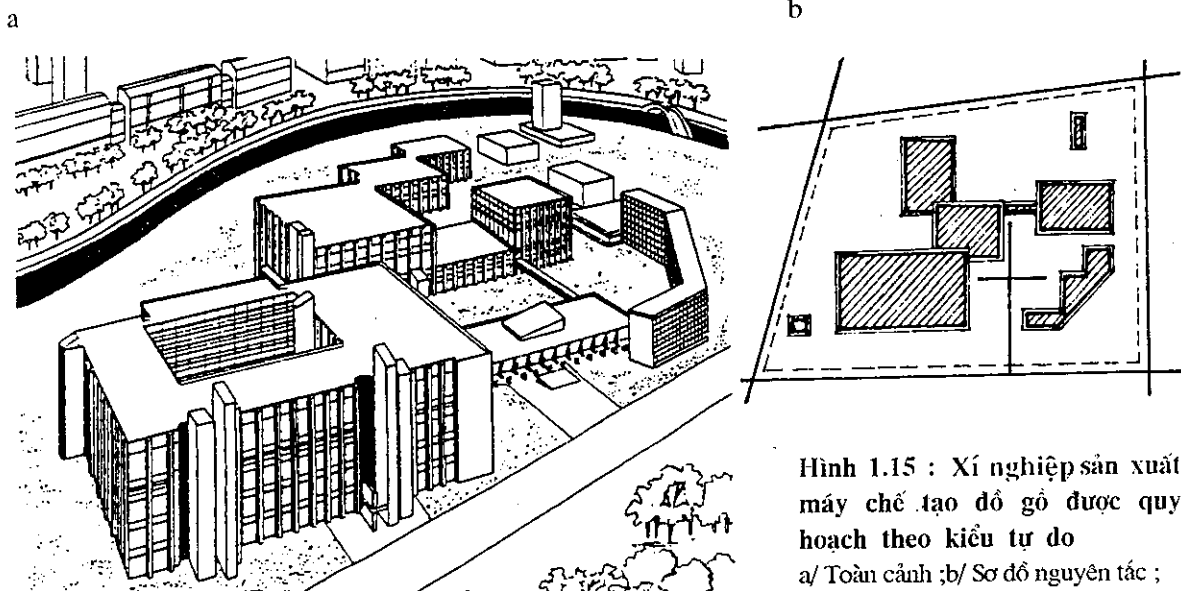
a/ Phối cảnh chung;  
b/ Sơ đồ nguyên tác;



#### 1.4.5. Quy hoạch theo kiểu bố cục tự do

Do đặc điểm, vị trí khu đất xây dựng, đặc điểm và yêu cầu của công nghệ; do yêu cầu của

xây dựng đô thị; v. v, tổng mặt bằng của xí nghiệp có thể được bố cục theo kiểu tự do - theo đúng nghĩa của nó hoặc trên cơ sở của các đơn nguyên nhà được tổ hợp lại (Hình 1.15 ).



Hình 1.15 : Xí nghiệp sản xuất máy chế tạo đồ gỗ được quy hoạch theo kiểu tự do  
a/ Toàn cảnh ;b/ Sơ đồ nguyên tác ;

Với kiểu quy hoạch tự do, hình khối kiến trúc quần thể nhà máy sẽ rất phong phú, tổng mặt bằng sinh động, dễ dàng hài hòa với cảnh quan chung quanh, đặc biệt khi được xây dựng trong các ô phố. Loại quy hoạch này thường gặp trong các ngành công nghiệp điện tử, cơ khí nhẹ, thực phẩm, v. v.

### 1.5. Quy hoạch khu trước xí nghiệp

Chức năng chủ yếu của khu trước xí nghiệp là phục vụ cho quản lý hành chính, kỹ thuật, làm chức năng đối nội, đối ngoại; phục vụ sinh hoạt - học tập, v. v. của người làm việc trong nhà máy.

Tổ chức tốt khu trước xí nghiệp sẽ tạo điều kiện thuận lợi cho kinh doanh, sinh hoạt của công nhân và tăng năng suất lao động ..., đồng thời nâng cao sức biểu hiện thẩm mỹ của xí nghiệp.

#### 1.5.1. Các thành phần chức năng khu trước xí nghiệp

Khu trước xí nghiệp thường bao gồm các thành phần chức năng sau :

- Các công trình quản lý hành chính, phục vụ và quản lý kỹ thuật, v. v;
- Các công trình phúc lợi, phục vụ sinh hoạt như gửi quần áo, vệ sinh, tắm rửa, nhà ăn, trạm xá, khu thể thao, v. v;
- Quảng trường, vườn hoa, các công trình kiến trúc nhỏ trang trí, biểu tượng xí nghiệp v. v;
- Các công trình phục vụ văn hoá, giáo dục : câu lạc bộ, thư viện, trường dạy nghề, v. v;
- Hệ thống phục vụ giao thông, cứu hoả : trạm cứu hoả, gara xe ô tô, xe máy, xe đạp, v. v;
- Cổng ra vào, trạm thường trực.

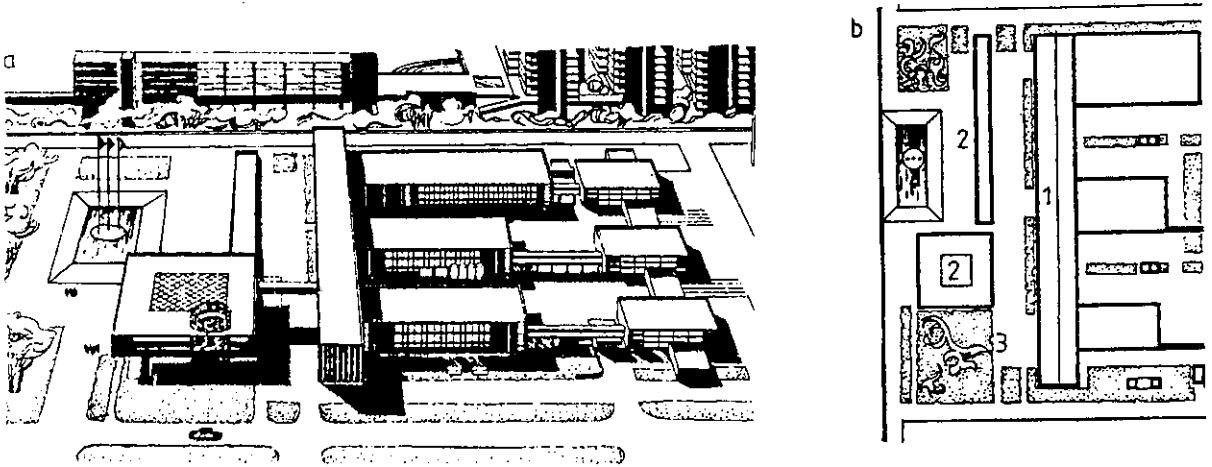


### 1.5.2. Các yêu cầu và giải pháp bố trí

Theo đặc điểm chức năng, khu trước xí nghiệp cần được bố trí ở khu đất phía trước xí nghiệp, phía có hướng gió tốt, tiếp cận đường giao thông bên ngoài và nên sử dụng chúng như một phương tiện để tổ hợp kiến trúc toàn xí nghiệp. Theo kinh nghiệm cho thấy có mấy giải pháp quy hoạch :

- *Bố trí thành một dải chạy dọc theo chiều dài phía trước xí nghiệp* ( Hình 1.16 ).

Kiểu này hay sử dụng cho các xí nghiệp lớn về quy mô diện tích và số lượng công trình phục vụ. Lúc này có thể bố trí nhiều cổng ra vào và tổ chức theo kiểu phân đoạn phục vụ.



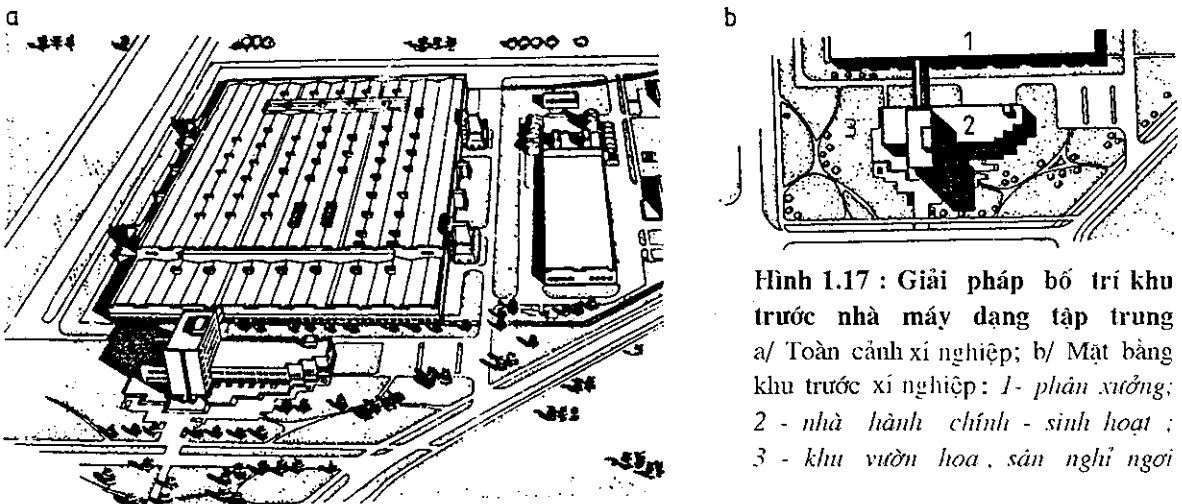
Hình 1.16 : Bố trí khu trước xí nghiệp thành dải chạy dài

a/ Toàn cảnh xí nghiệp; b/ Mặt bằng chung :

1- nhà sản xuất ; 2- các nhà hành chính và phục vụ sinh hoạt ; 3- quảng trường và vườn hoa trước xí nghiệp;

- *Bố trí tập trung một góc phía trước nhà máy.*

Loại này hay gặp trong các xí nghiệp vừa và nhỏ, có số lượng công trình hành chính - quản lý - phục vụ không lớn, số lượng công nhân không đông ( Hình 1.17 ).

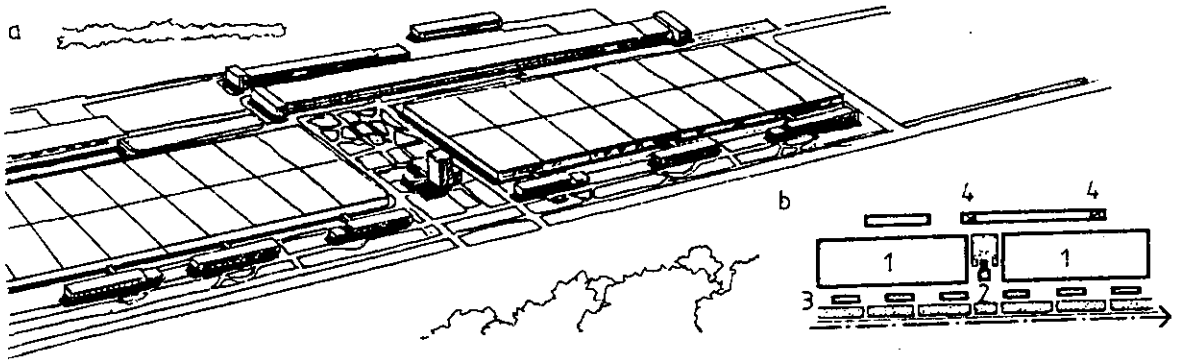


Hình 1.17 : Giải pháp bố trí khu trước nhà máy dạng tập trung  
a/ Toàn cảnh xí nghiệp; b/ Mặt bằng khu trước xí nghiệp: 1- phân xưởng; 2 - nhà hành chính - sinh hoạt ; 3 - khu vườn hoa , sân nghỉ ngơi

### - Bố trí kiểu phân tán

Giải pháp này hay sử dụng cho các xí nghiệp vừa và lớn, có một số lượng lớn các công trình hành chính - quản lý và phục vụ công cộng.

Lúc này dựa trên sự phân cấp phục vụ và chức năng, phần phục vụ chung được tập trung phía trước xí nghiệp, còn những bộ phận phục vụ trực tiếp cho xưởng hoặc cho người làm việc được bố trí phân tán theo các phân xưởng chính hoặc giữa một vài phân xưởng ( Hình 1.18 ).



**Hình 1.18 : Bố trí khu trước xí nghiệp kiểu phân tán ( xí nghiệp thực phẩm )**

a/ Toàn cảnh xí nghiệp; b/ Mặt bằng chung : 1 - nhà sản xuất; 2 - nhà hành chính; 3 - nhà phục vụ sinh hoạt độc lập; 4 - các phòng phục vụ sinh hoạt phân tán trong các xưởng;

Trường hợp các xí nghiệp được xây dựng trong khu công nghiệp hoặc nhóm xí nghiệp, khi quy hoạch cần chú ý đến giải pháp xây dựng liên hợp về sản xuất cũng như hành chính - quản lý, phục vụ sinh hoạt giữa các xí nghiệp, nhằm nâng cao hiệu quả sử dụng và giảm chi phí đầu tư.

## 1.6. Mở rộng xí nghiệp công nghiệp

Thực tế cho thấy việc tăng nhiều sản phẩm công nghiệp cho tiêu dùng và xuất khẩu là một đòi hỏi ngày càng cấp thiết. Có nhiều con đường để đạt đến điều đó : xây dựng mới hoặc mở rộng, cải tạo xí nghiệp.

Mở rộng - cải tạo xí nghiệp để tăng công suất thường được thực hiện theo ba hình thức sau :

- Cải tạo dây chuyền sản xuất, tăng công suất thiết bị ;
- Mở rộng phân xưởng đã có, tăng thêm dây chuyền ;
- Xây dựng thêm các phân xưởng mới hoặc dây chuyền mới trên khu đất đã dự trữ sẵn.

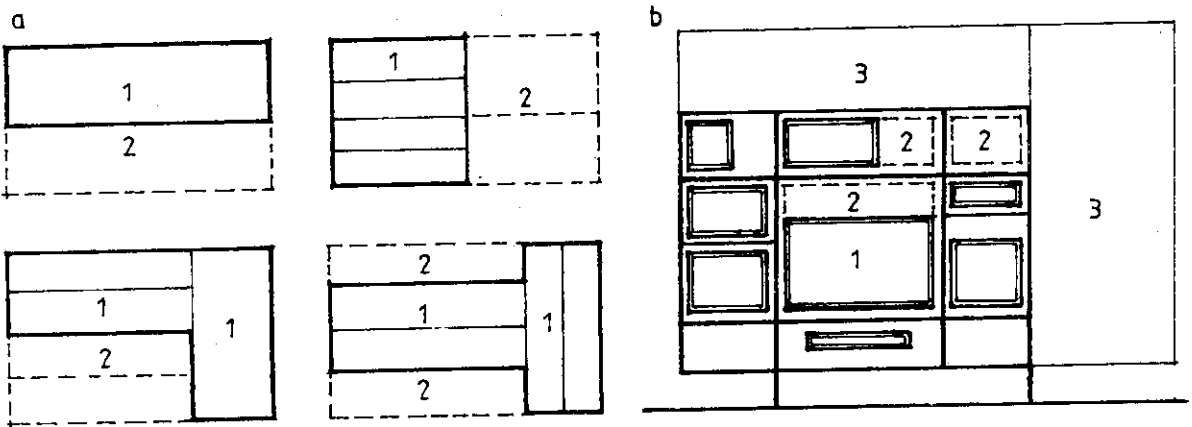
Với trường hợp đầu tiên, việc mở rộng xí nghiệp hầu như không ảnh hưởng tới giải pháp quy hoạch ban đầu của xí nghiệp.

Trong trường hợp thứ hai, tùy theo đặc điểm sản xuất, dự kiến khả năng mở rộng quy mô sản xuất, đặc điểm khu đất, v. v, mà tiến hành lựa chọn và bố trí đất dự trữ hợp lý để không ảnh

hường tới quy hoạch mặt bằng và tổ chức không gian - kiến trúc ban đầu của xí nghiệp ( Hình 1.19.a ). Để đạt được điều đó, trên tổng mặt bằng ban đầu của xí nghiệp công nghiệp, người thiết kế phải đề xuất được những dự kiến mở rộng các công trình sản xuất, đường sá, hệ thống mạng lưới cung cấp kỹ thuật, v. v. trong tương lai.

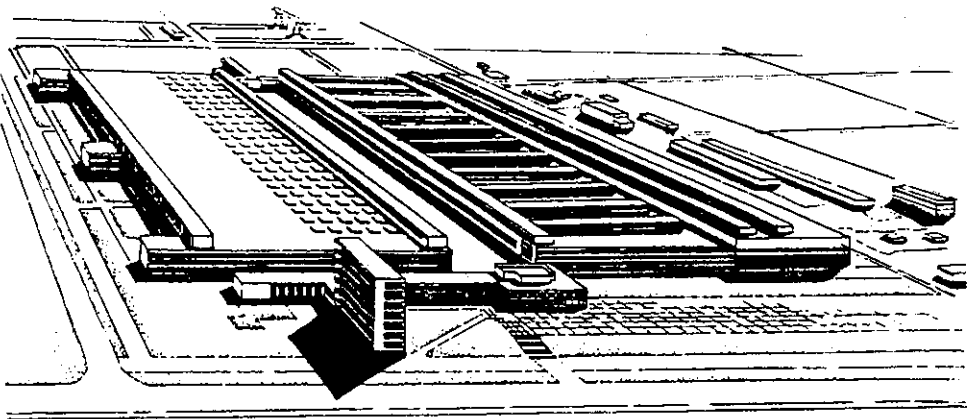
Khi có dự kiến mở rộng xí nghiệp trên khu đất mới, một vấn đề khá khó khăn, phức tạp là việc xác định hợp lý quy mô diện tích đất dành cho mở rộng, vị trí khu đất dự trữ, v. v. mà không ảnh hưởng tới quy hoạch chung và quy mô ban đầu của xí nghiệp, của khu công nghiệp, vấn đề vệ sinh môi trường của khu công nghiệp và đô thị ( Hình 1.19.b ).

Thông thường khu đất dùng để dự trữ cho mở rộng xí nghiệp trong tương lai có thể chiếm từ 30 ÷ 100% diện tích chiếm đất ban đầu.



**Hình 1.19 : Các giải pháp mở rộng xí nghiệp công nghiệp**

a/ Mở rộng xưởng cũ; b/ Mở rộng xí nghiệp bằng các xưởng mới : 1 - các phân xưởng cũ ; 2 - khu đất dự trữ để mở rộng phân xưởng ; 3 - khu đất dự trữ để xây dựng các phân xưởng mới ;



**Hình 1.20 : Ví dụ về phương án dự trữ đất để mở rộng sản xuất ở xí nghiệp sản xuất ô trục máy**

## Chương II

# TỔ CHỨC MẠNG LƯỚI GIAO THÔNG, CUNG CẤP KỸ THUẬT VÀ HOÀN THIỆN KHU ĐẤT XÍ NGHIỆP CÔNG NGHIỆP

### 2.1. Tổ chức mạng lưới giao thông vận chuyển trong xí nghiệp

Do yêu cầu của sản xuất, bên trong xí nghiệp cần phải tổ chức một mạng lưới giao thông vận chuyển để đưa nguyên vật liệu, bán thành phẩm vào các kho tàng, phân xưởng; đưa thành phẩm, phế liệu ra ngoài. Trong xí nghiệp thường gặp các loại giao thông vận chuyển sau :

- Vận chuyển bằng đường sắt ( đường có ray ) ;
- Vận chuyển bằng đường ô tô ( đường không ray ) ;
- Vận chuyển bằng cầu trục hay cầu trục ;
- Vận chuyển bằng băng chuyền các loại ;
- Vận chuyển bằng đường ống, v. v. ;

Việc lựa chọn loại phương tiện vận chuyển cần thiết, thường dựa vào dây chuyền công nghệ, quy mô sản xuất của xí nghiệp, khối lượng và kích thước hàng hoá, vấn đề hợp lý kinh tế, v. v.

#### 2.1.1 Tổ chức hệ thống đường sắt trong xí nghiệp

Đối với những xí nghiệp có khối lượng vận chuyển lớn hơn 45.000 tấn/năm hoặc có nhiều hàng hoá công kênh, hay những xí nghiệp được bố trí trong các khu công nghiệp có mạng lưới giao thông bằng đường sắt ... có thể tổ chức đường sắt để vận chuyển. Nếu tính toán hợp lý, vận chuyển bằng đường sắt có hiệu quả kinh tế cao hơn vận chuyển bằng ô tô.

Đường sắt ở nước ta có các loại kích thước : khổ đường rộng 1435, 1000, 750mm; khi dùng cho xe goòng - 600mm.

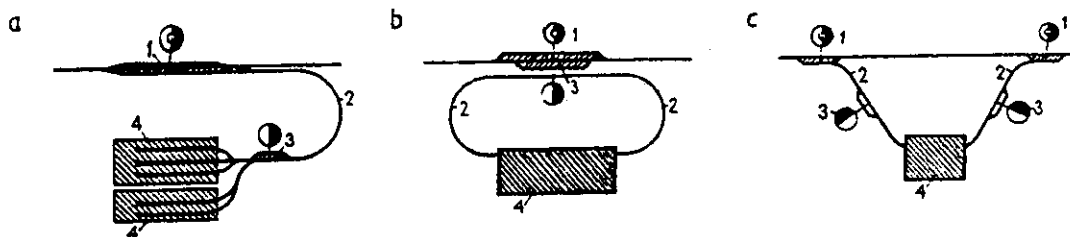
Hiện nay ở nước ta phổ biến nhất là loại có khổ đường rộng 1000mm.

Hệ thống đường sắt bên trong xí nghiệp được nối trực tiếp với hệ thống đường sắt quốc gia hoặc đường sắt của khu công nghiệp.

Cách tổ chức đường nhánh vào xí nghiệp có thể theo ba kiểu sau, tùy thuộc đặc điểm khu đất và hệ thống đường sắt bên ngoài :

- Kiểu cụt ;
- Kiểu vòng ;
- Kiểu xuyên qua ( Hình 2.1 ).

Ga điều hành được bố trí trong khu đất xí nghiệp( cho xí nghiệp lớn ), hoặc bố trí bên ngoài ( cho xí nghiệp nhỏ ).



**Hình 2.1 : Sơ đồ tổ chức hệ thống đường sắt dẫn vào xí nghiệp**

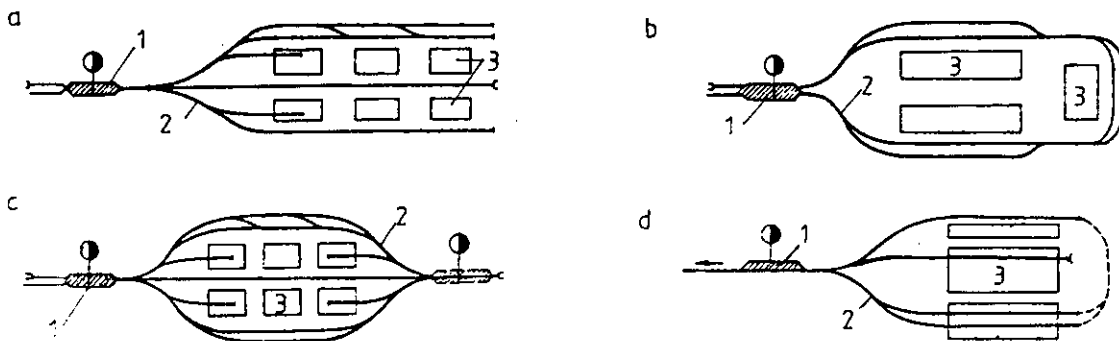
a/ Kiểu cắt ; b/ Kiểu vòng ; c/ Kiểu xuyên qua ;

1- ga đường sắt bên ngoài xí nghiệp; 2- đường dẫn ; 3- ga của xí nghiệp; 4- xí nghiệp công nghiệp

Giải pháp bố trí đường sắt trong xí nghiệp phụ thuộc vào quy mô, yêu cầu của dây chuyền công nghệ, đặc điểm hình dáng khu đất, các thông số kỹ thuật của tàu ( loại toa tàu, đầu tàu...), khối lượng vận chuyển, v. v.

Hiện nay có bốn giải pháp quy hoạch hệ thống đường sắt trong các xí nghiệp:

- Hệ đường sắt cắt ( Hình 2.2.a );
- Hệ đường sắt kiểu vòng ( Hình 2.2.b );
- Hệ đường sắt kiểu xuyên qua ( Hình 2.2.c );
- Hệ đường sắt kiểu kết hợp ( Hình 2.2.d ).



**Hình 2.2 : Các giải pháp bố trí đường sắt trong xí nghiệp**

a/ Đường sắt kiểu cắt ; b/ Đường sắt kiểu vòng ; c/ Kiểu xuyên qua ; d/ Kiểu hỗn hợp ;

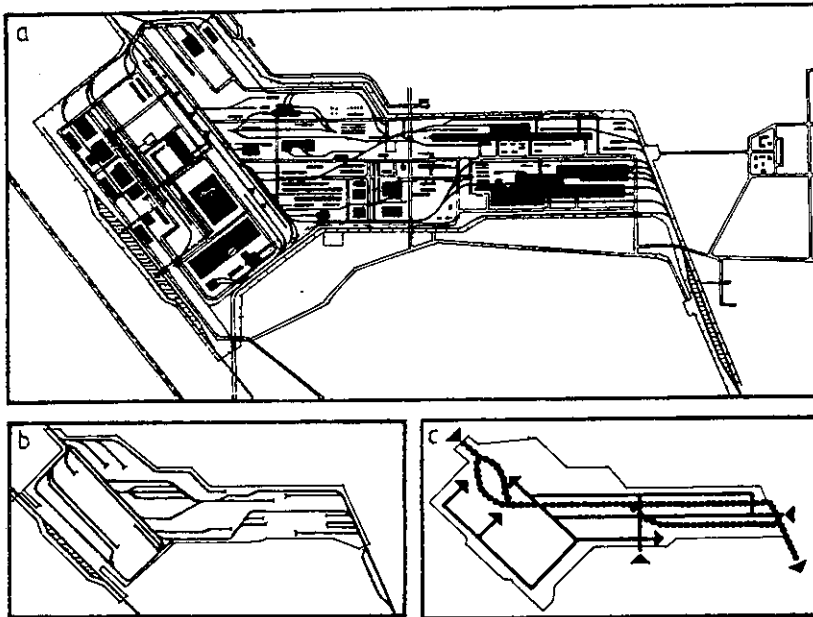
1- ga của xí nghiệp; 2- đường nhánh trong xí nghiệp; 3- kho hoặc nhà sản xuất

Đường nhánh bên trong xí nghiệp có thể có một hoặc nhiều đường, có thể đi bên ngoài xưởng hoặc đi xuyên qua phân xưởng theo yêu cầu của công nghệ hoặc yêu cầu vận chuyển hàng hóa của các phân xưởng trong xí nghiệp.

Khi thiết kế đường sắt trong xí nghiệp cần phải tuân theo các nguyên tắc và quy định sau :

- + Phải phù hợp cao nhất dây chuyền sản xuất chung toàn xí nghiệp, không cản trở cho mọi hoạt động sản xuất ;
- + Đảm bảo việc vận chuyển hợp lý nguyên vật liệu, bán thành phẩm, thành phẩm đến trực tiếp các kho, bãi chứa hàng, các phân xưởng gia công, chế biến, hạn chế số lần trung chuyển ;
- + Bảo đảm sự hợp tác mật thiết, nhịp nhàng và hạn chế nhiều nhất sự chổng chéo, cắt nhau giữa các loại phương tiện vận chuyển khác trong xí nghiệp ;
- + Hạn chế tối đa diện tích đất dùng cho xây dựng hệ thống đường sắt, vì diện tích đất sử dụng để bố trí đường sắt xí nghiệp có thể làm tăng diện tích chung lên 30%.
- + Phải tuân theo các quy chuẩn thiết kế đường sắt ở nước ta, đồng thời phải có dự kiến trước khả năng hòa nhập vào công nghệ xây dựng và sử dụng đường sắt trên thế giới;

Hình 2.3 giới thiệu một phương án tổ chức đường sắt trong một xí nghiệp luyện kim ở thành phố Bôcarô thuộc Ấn Độ.



**Hình 2.3 :**  
**Hệ thống đường sắt**  
**trong xí nghiệp luyện**  
**kim ở thành phố**  
**Bôcarô - Ấn Độ**

- a/ Mặt bằng chung của xí nghiệp ;
- b/ Sơ đồ tổ chức hệ thống đường sắt trong xí nghiệp ;
- c/ Sơ đồ tổ chức luồng người - luồng hàng trong xí nghiệp ;

### 2.1.2 Tổ chức hệ thống đường không ray trong xí nghiệp ( đường ô tô )

Giao thông vận chuyển bằng ô tô, hoặc bằng các loại xe bánh hơi là những phương tiện được sử dụng rộng rãi nhất trong các xí nghiệp lớn hoặc nhỏ - kể cả các xí nghiệp có tổ chức hệ thống vận chuyển bằng đường sắt - nhờ tính cơ động, linh hoạt của chúng.

Các phương tiện sử dụng hệ thống đường không ray trong xí nghiệp bao gồm: ô tô vận tải có hoặc không có rơ-moóc với sức tải 2,5 ÷ 60 tấn, các loại xe chạy điện có trọng tải 1 ÷ 2 tấn,

các loại xe nâng hàng, các loại cần trục bánh hơi, các loại xe đẩy tay, v. v. Các loại xe kể trên được sử dụng để vận chuyển nguyên vật liệu, hàng hoá vào ra xí nghiệp, trong nội bộ xí nghiệp hoặc giữa các phân xưởng với nhau.

Đường không ray (đường ô tô) trong xí nghiệp thường chia làm ba loại :

+ *Đường chính* (là trục tổ hợp chính của xí nghiệp), thường có chiều rộng chung lớn, có lưu lượng người và các phương tiện vận chuyển qua lại lớn, có thể có từ hai làn xe trở lên, được xây dựng kiểu đường một hoặc đường đôi;

+ *Đường giữa các phân xưởng* với chức năng chỉ phục vụ đi lại và vận chuyển nội bộ giữa các xưởng, chiều rộng chung phụ thuộc vào lưu lượng của các phương tiện sử dụng, thông thường là đường một;

+ *Đường phục vụ cứu hoả* được sử dụng cho các xí nghiệp hay có nguy cơ cháy nổ, chúng thường được xây dựng kết hợp với hệ thống đường chung của xí nghiệp.

*Khi thiết kế đường ô tô trong các xí nghiệp công nghiệp cần chú ý bảo đảm các yêu cầu sau*

\* Phục vụ tốt nhất và hợp lý nhất cho dây chuyền công nghệ toàn nhà máy, tức là phải bố trí, sắp xếp đúng với yêu cầu công nghệ xí nghiệp;

\* Ngăn gọn, không cắt nhau, không trùng lặp lộn xộn với hệ thống đường sắt. Tốt nhất nên bố trí các đường không ray song song với các trục ngang - dọc của các phân xưởng, song song với đường sắt, v. v;

\* Dễ dàng tiếp cận với các phân xưởng, kho tàng trong xí nghiệp;

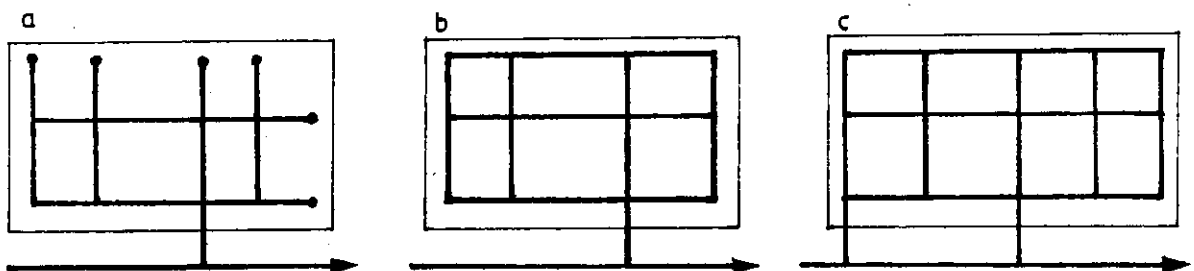
\* Phù hợp với các tiêu chuẩn, quy phạm về thiết kế tổng mặt bằng các xí nghiệp và xây dựng đường ô tô.

*Mạng lưới đường ô tô trong xí nghiệp có thể quy hoạch theo ba kiểu :*

- *Kiểu cụt* : có chung một cổng vào ra, đường cụt - cho các xí nghiệp nhỏ ( Hình 2.4.a );

- *Kiểu đường vòng* : có một cổng vào ra - cho các xí nghiệp vừa và nhỏ ( Hình 2.4.b );

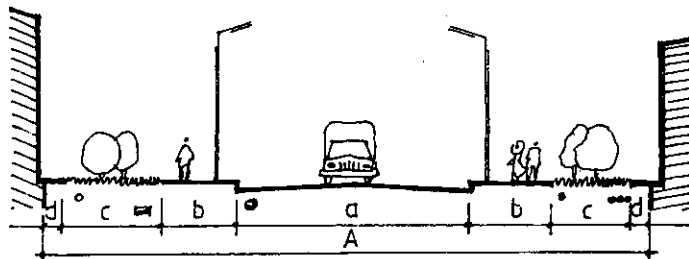
- *Kiểu xuyên qua* : có cổng vào ra riêng biệt, thường được sử dụng cho các xí nghiệp lớn và vừa ( Hình 2.4.c ).



**Hình 2.4 : Sơ đồ tổ chức đường không ray trong các xí nghiệp công nghiệp**

a/ Kiểu đường cụt; b/ Kiểu đường vòng; c/ Kiểu xuyên qua.

Chiều rộng đường - là khoảng cách giữa hai chỉ giới xây dựng - tùy thuộc chiều rộng lòng đường, cách tổ chức đường đi bộ, trồng cây xanh, giải pháp bố trí đường ống kỹ thuật, v. v. mà có thể xê dịch 10 ÷ 40 m hoặc lớn hơn, nhưng không thể nhỏ hơn khoảng cách an toàn phòng hoả, thông gió và chiếu sáng tự nhiên được quy định ( Hình 2.5 ).



**Hình 2.5 : Một dạng mặt cắt ngang đường không ray trong xí nghiệp**  
 A : chiều rộng đường ; a : chiều rộng lòng đường ; b : chiều rộng vỉa hè đi bộ, trồng cây ; c : dải cỏ xanh và đường ống ngầm ; d : vỉa hè nhà

Chiều rộng lòng đường được xác định theo khối lượng vận chuyển, cấp đường và số làn xe ( Bảng 2.1 ).

**Bảng 2.1**

**NHỮNG THÔNG SỐ CƠ BẢN ĐỂ THIẾT KẾ ĐƯỜNG ÔTÔ TRONG XÍ NGHIỆP :**

Thông số	Đơn vị	Cấp đường ô tô ( khối lượng vận chuyển T/h )		
		I	II	III
Chiều rộng một làn xe	m	3,5	3	2,5
Số lượng làn xe ( tuyến )	tuyến	3 ÷ 4	2	1 ÷ 2

Khi xí nghiệp quá rộng, để giảm thời gian đi lại của công nhân, tùy theo điều kiện cụ thể, dọc theo hai bên tuyến đường chính hoặc phụ trong xí nghiệp cần tổ chức đường cho người đi bộ :

- Nếu một tuyến thì chiều rộng không được nhỏ hơn 1,5m.
- Nếu hai tuyến cùng chiều, chiều rộng đó là 2,5m;
- Khi có hai tuyến ngược chiều : 3,75m.

Khoảng cách từ mép đường đến công trình, đường sắt, hàng rào, v. v. phải lấy theo quy định của TCVN - 4514 -88 và TCVN - 4604 -88 ( về thiết kế tổng mặt bằng xí nghiệp công nghiệp và cụm công nghiệp ).

**2.1.3 Tổ chức các phương tiện vận chuyển khác trong xí nghiệp**

Ngoài các loại trên, trong thực tế còn dùng cầu trục, băng chuyền, các loại đường ống khí nén, thủy lực, v. v. để vận chuyển các vật nặng, công kênh, khối - cục nhỏ, hạt nhỏ, hạt dạng bột hoặc chất lỏng, v. v. Vì vậy, khi thiết kế tổng mặt bằng các xí nghiệp công nghiệp, người thiết kế cần phải nghiên cứu, sắp xếp bố trí chúng sao cho có thể phù hợp cao nhất các yêu cầu và quy định của giải pháp công nghệ và thiết bị.



## 2.2. Tổ chức các mạng lưới cung cấp kỹ thuật trong khu đất xí nghiệp

Để phục vụ cho sản xuất, điều hành, phục vụ kỹ thuật, sinh hoạt, v. v. trong các xí nghiệp công nghiệp thường có một hệ thống mạng lưới kỹ thuật rất phức tạp, trong nhiều trường hợp chúng ảnh hưởng rõ rệt đến các giải pháp quy hoạch không gian - mặt bằng xí nghiệp công nghiệp.

### 2.2.1 Các loại mạng lưới đường ống cung cấp kỹ thuật

Để phục vụ sản xuất, trong các xí nghiệp công nghiệp thường sử dụng rất nhiều loại đường ống, mạng lưới kỹ thuật. Có thể tạm chia thành các nhóm sau :

+ *Mạng lưới kỹ thuật phục vụ sản xuất* : đường ống nhiên liệu, hoá chất, khí nén, hơi đốt, hơi nước, chất lỏng, v. v.

+ *Mạng lưới điện các loại* : hệ thống cấp điện sản xuất, phục vụ sinh hoạt, bảo vệ, thông tin liên lạc, v. v.

+ *Mạng lưới cấp thoát nước* : các đường ống cấp thoát nước phục vụ sản xuất, sinh hoạt, hệ thống thoát nước mưa, v. v.

Việc xác định thành phần, chủng loại, giải pháp bố trí ... mạng lưới cung cấp kỹ thuật của xí nghiệp chủ yếu phụ thuộc vào yêu cầu chức năng sản xuất. Tổ chức mạng lưới cung cấp kỹ thuật của xí nghiệp là một công việc không đơn giản. Do đó, khi tiến hành quy hoạch tổng mặt bằng xí nghiệp công nghiệp người thiết kế cần phải biết kết hợp chặt chẽ với các chuyên gia thuộc các lĩnh vực kỹ thuật đó.

*Các yêu cầu chung khi tổ chức mạng lưới cung cấp kỹ thuật của xí nghiệp là:*

- Phải phù hợp cao nhất yêu cầu của công nghệ sản xuất, có đường đi ngắn nhất, không trùng lặp lộn xộn;
- An toàn, dễ thi công, bảo quản, sửa chữa;
- Kinh tế và bảo đảm mỹ quan chung của nhà máy...

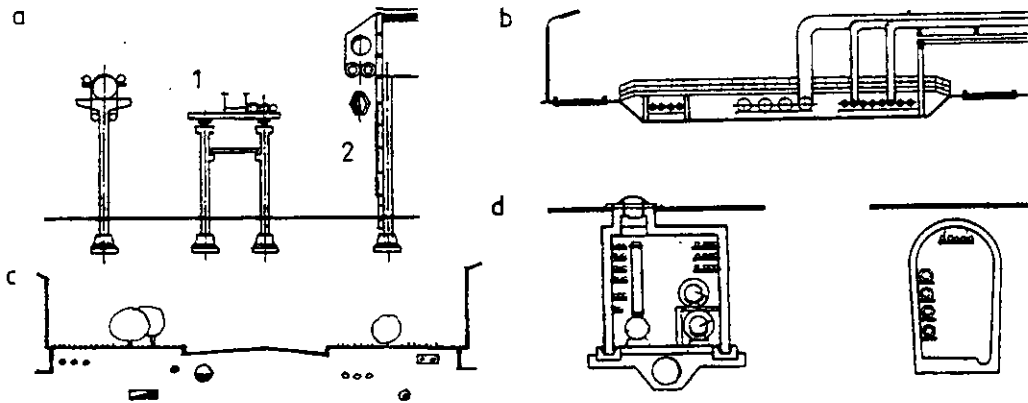
### 2.2.2 Các giải pháp bố trí

Trong thực tế có ba giải pháp chính : *đặt trên cao, đặt trên mặt đất, đặt ngầm*. Việc lựa chọn phương án đặt các mạng lưới kỹ thuật trong xí nghiệp được tiến hành trên cơ sở tính toán sự hợp lý về kinh tế, kỹ thuật và thẩm mỹ.

#### 2.2.2.1 Mạng lưới kỹ thuật đặt trên cao

Đây là giải pháp thông dụng nhất do đơn giản, dễ lắp đặt, bảo quản, sửa chữa, tuy nhiên giải pháp này nhiều khi làm cho không gian trong xí nghiệp dễ bị có cảm giác lộn xộn, thiếu mỹ quan. Khi chọn giải pháp này không có nghĩa là tất cả các đường ống đều được đặt trên cao, mà còn có một số đường ống phải đặt trên mặt đất hoặc ngầm do chức năng của chúng ( Hình 2.6.a ).

Theo quy phạm các loại đường ống chính cấp nước phục vụ sản xuất, sinh hoạt, đường ống thải nước bẩn, nước mưa, các đường ống dẫn nhiên liệu lỏng, khí đốt, v. v. không được đặt trên cao. Các loại còn lại, có thể đặt trên các cột, giá đỡ, gối đỡ, hoặc trên các giá đỡ neo vào cột điện, ống khói, tường nhà, v. v. Khi đặt như vậy cần tính đến khả năng thông xe, người đi lại, bảo quản và sửa chữa chúng, v. v.



**Hình 2.6 : Các giải pháp bố trí hệ thống đường ống cung cấp - kỹ thuật trong xí nghiệp**

a/ Các đường ống được đặt trên cao : 1- trên giá đỡ ; 2- trên tường ; b/ Trên mặt đất ; c/ Đặt ngầm phân tán ; d/ Đặt ngầm trong tuynen;

#### 2.2.2.2 Mạng lưới kỹ thuật đặt trên mặt đất

Khi đặt trên mặt đất các loại đường ống, tùy theo tính năng, có thể bố trí sát mặt đất, trong các mương rãnh hở hoặc có nắp đậy. Giải pháp bố trí này thuận lợi, gọn gàng, dễ bảo quản, sửa chữa, đồng thời kinh tế và mỹ quan ( Hình 2.6.b ).

#### 2.2.2.3 Mạng lưới đặt ngầm dưới mặt đất

Phương án này có nhiều ưu điểm, song chi phí tốn kém. Lúc này chúng có thể được bố trí ngầm kiểu phân tán hoặc tập trung trong các đường hầm ( tuynen ).

Loại *bố trí phân tán* chi phí đầu tư không cao, song việc lắp đặt, sửa chữa, bảo quản khó khăn, khi hư hỏng phải đào bới để sửa chữa, do đó sẽ làm hư hại phần đã được hoàn thiện trên mặt bằng xí nghiệp ( Hình 2.6.c ).

Khi *bố trí tập trung* trong các hệ thống tuynen, tuy rằng chi phí đầu tư cao hơn, song dễ dàng lắp đặt, bảo quản, sửa chữa, cảnh quan trên mặt đất đẹp hơn ( Hình 2.6.d ).

### 2.3 Quy hoạch san nền và hoàn thiện khu đất xí nghiệp

#### 2.3.1 Quy hoạch san nền ( quy hoạch chiều cao khu đất )

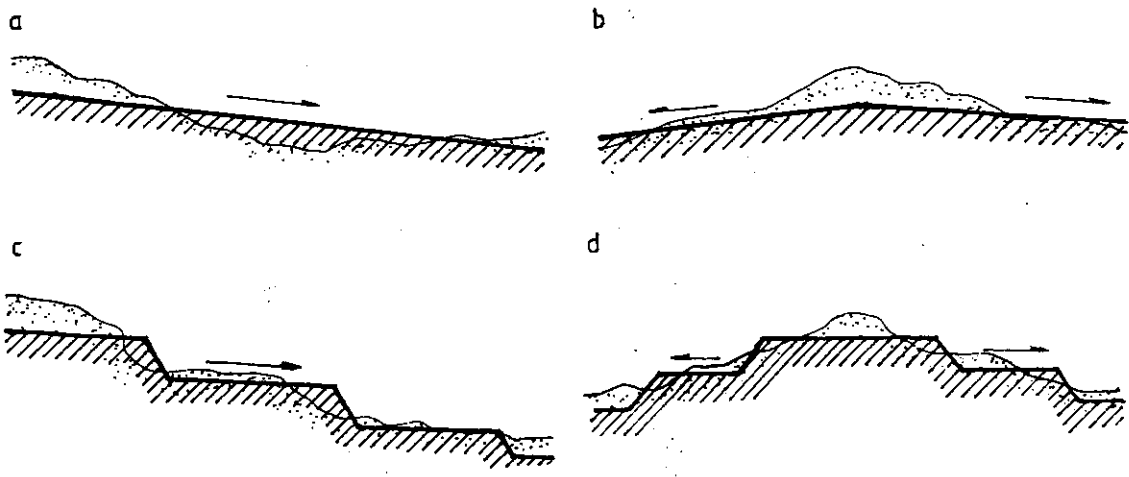
Địa hình khu đất được lựa chọn để xây dựng xí nghiệp không phải khi nào cũng đạt được các

yêu cầu mong muốn, đặc biệt về địa hình, vì vậy khi tiến hành quy hoạch xây dựng xí nghiệp, người thiết kế cần phải quan tâm đến vấn đề chuẩn bị mặt bằng khu đất, trước hết phải tiến hành thiết kế san nền cho khu đất đó. San nền thông thường có ảnh hưởng lớn đến giá thành đầu tư ban đầu để xây dựng xí nghiệp.

Tùy theo đặc điểm địa hình của khu đất thuộc loại bằng phẳng hay phức tạp mà chọn phương án quy hoạch san nền cho hợp lý kinh tế. Thực tế cho thấy có hai phương án quy hoạch san nền : *san nền toàn bộ hay cục bộ*.

+ *Quy hoạch san nền toàn bộ* được ứng dụng khi địa hình khu đất tương đối bằng phẳng, khi mật độ xây dựng trên khu đất lớn hơn 25%, hoặc khi trên khu đất xí nghiệp bố trí quá dày đặc các tuyến đường, mạng lưới cung cấp kỹ thuật. Khi đó toàn bộ mặt bằng khu đất sẽ được *san phẳng* theo kiểu một dốc hoặc hai dốc, dốc vào trong hay ra ngoài ( Hình 2.7.a ).

+ *Quy hoạch san nền kiểu cục bộ* được áp dụng cho các trường hợp còn lại. Lúc này chỉ cần san nền cho những vùng có bố trí nhà xưởng, đường giao thông, những khu vực không cần thiết giữ nguyên, nhờ đó có thể tiết kiệm được vốn đầu tư xây dựng cơ sở hạ tầng. Quy hoạch san nền cục bộ hay áp dụng cho những vùng có đất sụt lỏ, diện tích của khu đất xí nghiệp quá rộng, hoặc cần bảo vệ cảnh quan chung, v. v. Do khu đất quá rộng lại có địa hình phức tạp, cho nên có thể san nền theo *kiểu bậc thang* một hoặc hai dốc, dốc vào trong hay dốc ra ngoài (Hình 2.7.b ).



**Hình 2.7 : Sơ đồ các kiểu san nền khu đất xây dựng xí nghiệp**

a/ San phẳng kiểu một dốc ; b/ San phẳng kiểu hai dốc ; c/ San kiểu bậc thang một dốc; d/ San kiểu bậc thang hai dốc ;

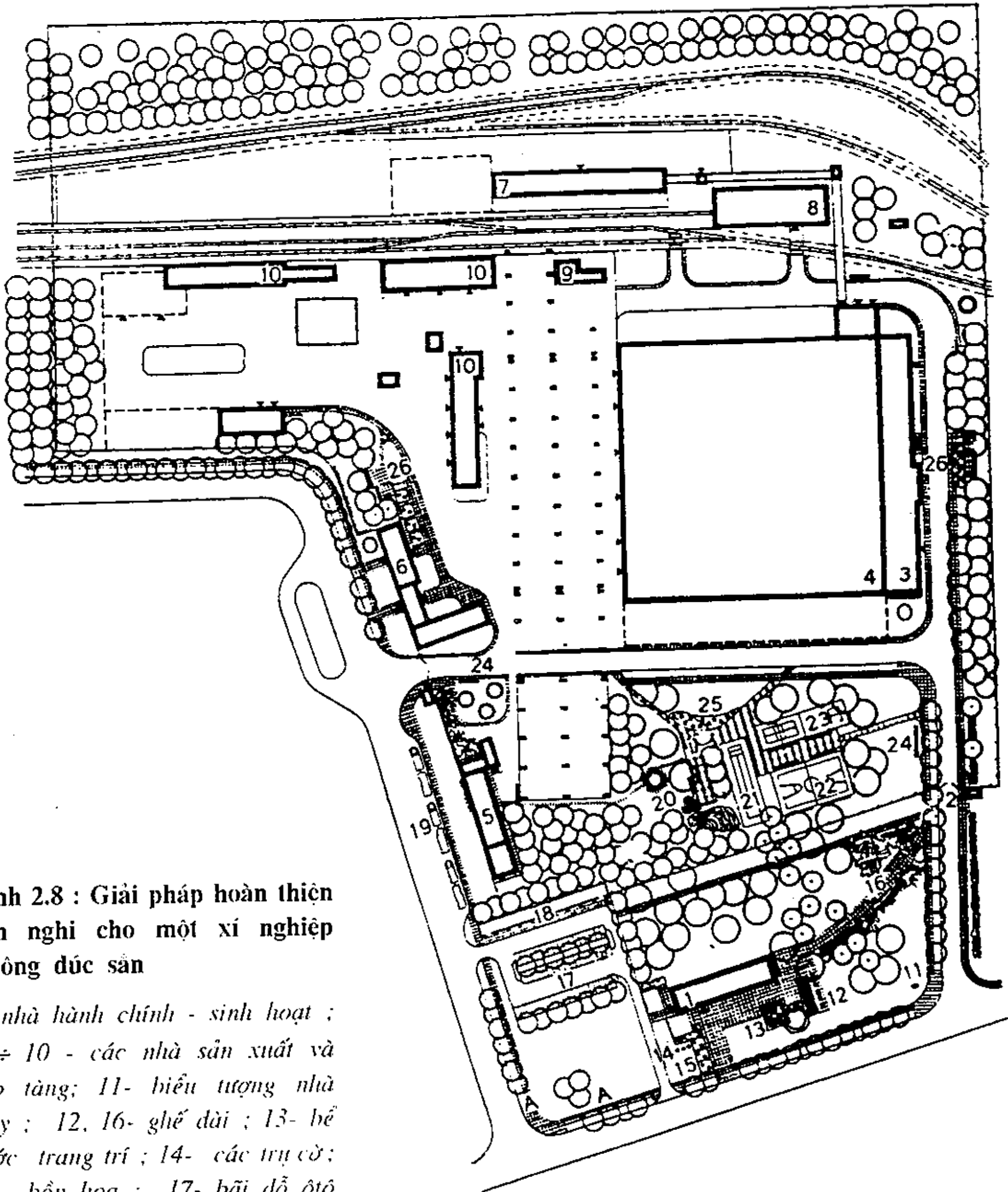
Độ dốc san nền nên lấy như sau ( xem TCVN - 4514 - 88 ) :

- $i = 0,003 \div 0,005$  đối với đất sét;
- $i = 0,03$  với đất cát;
- $i = 0,01$  với đất dễ bị xói lở.

Cốt san nền nên chú ý lấy cao hơn mức ngập lụt cao nhất đã được xác định.

### 2.3.2. Hoàn thiện khu đất xí nghiệp công nghiệp

Khi nói đến hoàn thiện khu đất xí nghiệp nên hiểu một cách đầy đủ hơn là *hoàn thiện tiện nghi* cho toàn khu đất. Hình 2.8 giới thiệu một phương án hoàn thiện tiện nghi cho tổng mặt bằng một xí nghiệp công nghiệp hiện đại.



Hình 2.8 : Giải pháp hoàn thiện tiện nghi cho một xí nghiệp bê tông đúc sẵn

- 1- nhà hành chính - sinh hoạt ;
- 2 ÷ 10 - các nhà sản xuất và kho tàng; 11- biểu tượng nhà máy ; 12, 16- ghế dài ; 13- bể nước trang trí ; 14- các trụ cờ ;
- 15- bồn hoa ; 17- bãi đỗ ô tô riêng; 18- ga ra xe đạp, xe máy ;
- 19- bãi đỗ ô tô tải ; 20- nhà nghỉ ;
- 21- sân chơi cầu lông ; 22- sân bóng rổ ; 23- sân bóng chuyền ; 24- hàng thông báo và quảng cáo ;
- 25- cây hoa lâu năm ; 26- sân nghỉ ngơi ; ( các vòng tròn trên mặt bằng là cây xanh các loại khác nhau )

Như vậy, hoàn thiện khu đất xí nghiệp công nghiệp thường bao gồm những công việc sau :

+ Hoàn thiện bề mặt đường sá, vỉa hè, quảng trường, sân chơi, bãi đỗ xe, v. v. ( lựa chọn vật liệu, chất liệu, hình thức, màu sắc trang trí - cải tạo điều kiện vi khí hậu trong xí nghiệp );

+ Hoàn thiện tiểu địa hình ( xây dựng bậc thang, chọn giải pháp bảo vệ dốc thoải, taluy... khi khu đất có địa hình phức tạp );

+ Tổ chức các kiến trúc nhỏ phục vụ cho sinh hoạt, trang trí như : các ki ốt bán báo chí - tạp phẩm, tượng đài, bích họa, xây dựng nơi nghỉ ngơi ngoài trời cho người lao động theo đặc điểm công việc và điều kiện khí hậu địa phương, tổ chức vườn hoa cây cảnh, hồ nước, đài phun nước để trang trí và cải tạo vi khí hậu xung quanh, v. v;

+ Trồng cây xanh để cải tạo vi khí hậu khu đất, trang trí, tổ hợp kiến trúc, định hướng quy hoạch, bảo đảm an toàn - phòng hoả, lọc bụi bảo vệ môi trường - sinh thái cho bản thân xí nghiệp và xung quanh, v. v;

+ Hoàn thiện hệ thống tín hiệu phục vụ sản xuất, tín hiệu an toàn, tín hiệu định hướng, trang trí, v. v. bằng màu sắc, ánh sáng, bảng chỉ dẫn;

Đây là một công việc khá phức tạp và tỉ mỉ, nhưng rất cần thiết và khá quan trọng khi thiết kế và xây dựng các xí nghiệp công nghiệp hiện đại, vì chúng không chỉ ảnh hưởng đến chất lượng thẩm mỹ - kiến trúc - văn hóa của bản thân xí nghiệp, mà còn ảnh hưởng rất lớn đến tâm lý và sức khỏe, năng suất và hiệu quả làm việc của người lao động.

Khi thiết kế cần xem TCVN - 4514 - 88 : " Thiết kế tổng mặt bằng xí nghiệp công nghiệp " và tham khảo thêm các tiêu chuẩn mới của các nước tiên tiến khác.

## 2.4 Các chỉ tiêu kinh tế - kỹ thuật để so sánh các phương án thiết kế tổng mặt bằng các xí nghiệp công nghiệp

Để đánh giá sự hợp lý kinh tế của một tổng mặt bằng xí nghiệp công nghiệp thông thường cần sử dụng hai nhóm chỉ tiêu : *chỉ tiêu đầu tư và chỉ tiêu kinh doanh*. Ở đây, trong phạm vi thiết kế, chúng ta chỉ nói về nhóm chỉ tiêu đầu tư.

- 1) Chỉ tiêu chiếm đất S ( m<sup>2</sup>, ha )
- 2) Tổng diện tích chiếm đất xây dựng ( của nhà, công trình, thiết bị kỹ thuật, sân bãi sản xuất đường ống, bãi chứa xe, kho tàng, v. v ) ( m<sup>2</sup>, ha )
- 3) Mật độ xây dựng : 
$$K_{xd} = \frac{A + B + C}{S} \quad ( \% )$$

Trong đó : A - là tổng diện tích xây dựng của nhà ( m<sup>2</sup> ); B - là tổng diện tích xây dựng của công trình ; C - là tổng diện tích xây dựng của sân bãi sản xuất.

- 4) Mật độ sử dụng : 
$$K_{sd} = \frac{A + B + C + D + E + F}{S} \quad ( \% )$$

Trong đó : A, B, C - như ở K<sub>xd</sub>

D - tổng diện tích của đường sá, bãi để xe;

E - tổng diện tích chiếm đất trên mặt bằng của các đường ống kỹ thuật;

F - tổng diện tích của các khu đất trồng cây xanh, bãi cỏ chức năng, vườn hoa.

- 5) Tổng chiều dài đường ôtô, đường sắt; ( m )
- 6) Tổng chiều dài đường ống kỹ thuật; ( m )
- 7) Tổng chiều dài hàng rào; ( m )
- 8) Khối lượng vận chuyển ( ôtô, đường sắt, đường thủy ); ( T/ km )
- 9) Khối lượng đào đắp; ( m<sup>3</sup> )
- 10) Vốn đầu tư; ( nghìn đồng )

Để có một khái niệm chung, tương đối về tính kinh tế - hợp lý của phương án tổng mặt bằng xí nghiệp công nghiệp được thiết kế, dưới đây chúng ta có thể tham khảo một chỉ tiêu chính sau :

**Chỉ tiêu mật độ xây dựng tối thiểu ( Kxd )  
của tổng mặt bằng xí nghiệp công nghiệp của một số ngành công nghiệp chủ yếu  
( Theo TCVN 4514 - 88 )**

Công nghiệp hoá chất	28 ÷ 50 ( % )
Công nghiệp luyện kim đen	22 ÷ 50
Công nghiệp luyện kim màu	27 ÷ 45
Công nghiệp giấy	35 ÷ 40
Công nghiệp năng lượng	21 ÷ 33
Công nghiệp dầu khí	23 ÷ 45
Công nghiệp điện tử	45 ÷ 60
Công nghiệp kỹ thuật điện	45 ÷ 60
Cơ khí chế tạo máy	45 ÷ 60
Công nghiệp chế tạo ô tô	45 ÷ 55
Công nghiệp nhẹ	21 ÷ 61
Công nghiệp thực phẩm	33 ÷ 50
Công nghiệp vật liệu xây dựng	27 ÷ 60
Công nghiệp hoá dầu - cao su	32 ÷ 55

( Nên chú ý một điều là : trong mỗi một ngành công nghiệp lại có rất nhiều xí nghiệp khác chủng loại, công nghệ và thiết bị sản xuất thường xuyên thay đổi, do đó những chỉ tiêu kể trên chỉ là những con số để tham khảo bước đầu - theo ngành công nghiệp chủ đạo hiện nay ).

## PHẦN II

# THIẾT KẾ KIẾN TRÚC NHÀ VÀ CÔNG TRÌNH CÔNG NGHIỆP

## Chương III

### NHỮNG CƠ SỞ CHỦ YẾU ĐỂ THIẾT KẾ KIẾN TRÚC NHÀ CÔNG NGHIỆP

#### 3.1. Phân loại nhà công nghiệp

Mỗi một nhà công nghiệp phục vụ cho một dây chuyền sản xuất nhất định, do đó có rất nhiều kiểu nhà công nghiệp, hay nói một cách khác, tính đa dạng của chúng rất lớn. Có thể phân loại nhà công nghiệp theo những đặc điểm sau:

##### 3.1.1. Phân loại theo đặc điểm riêng

3.1.1.1 Theo đặc điểm chức năng nhà công nghiệp được chia ra thành các nhóm sau:

- *Nhà sản xuất* : là những toà nhà dùng để hoàn thành những chức năng sản xuất nhất định, nhằm tạo ra các bán thành phẩm hoặc thành phẩm của xí nghiệp. Ví dụ: trong xí nghiệp cơ khí chế tạo máy, nhà sản xuất là các phân xưởng đúc, rèn gò hàn, gia công, lắp ráp, v. v; còn trong nhà máy bê tông đúc sẵn là các xưởng gia công cốt thép, xưởng thành hình, trạm trộn bê tông, v. v;

- *Nhà cung cấp năng lượng* : bao gồm các trạm phát điện, trạm biến thế, nhà nồi hơi, trạm cung cấp khí nén, khí đốt, ôxy, v. v;

- *Kho tàng và trạm phục vụ giao thông* : bao gồm các nhà kho chứa nguyên vật liệu, thành phẩm, các nhà chứa ô tô, trạm điều hành vận chuyển hàng hóa bằng đường sắt, bằng xe bánh hơi, v. v;

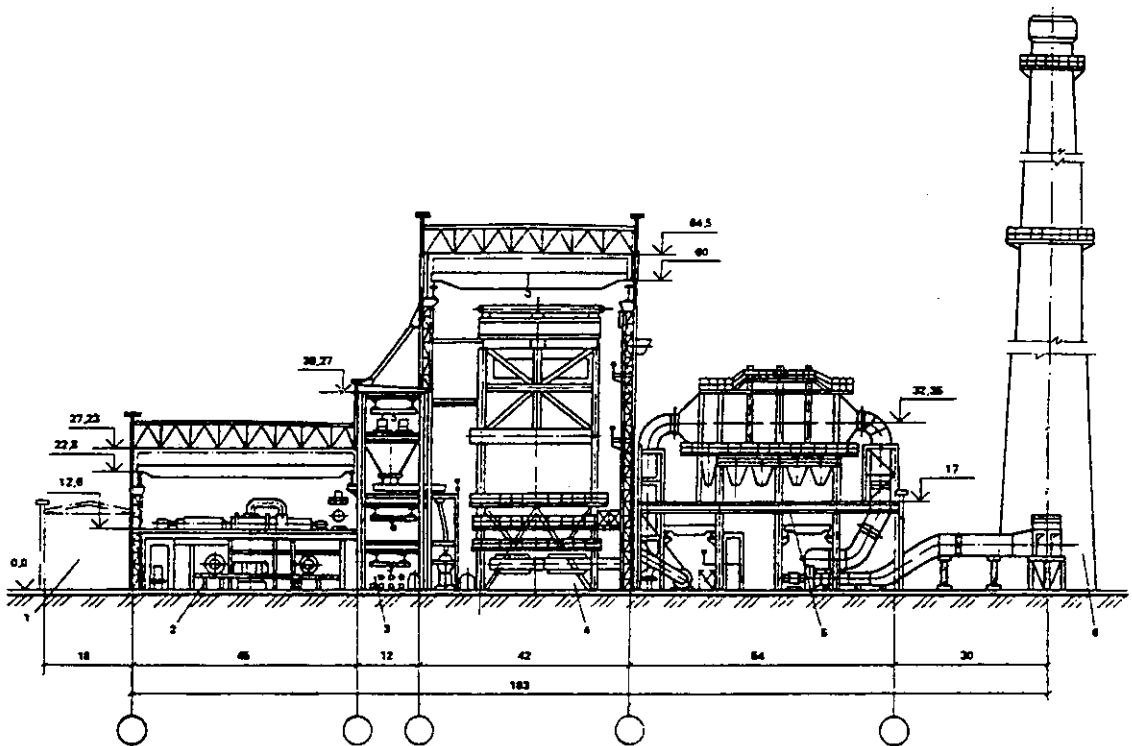
##### 3.1.1.2 Phân loại theo đặc điểm xây dựng thoả mãn yêu cầu chức năng

Theo đặc điểm xây dựng - chức năng các nhà công nghiệp được chia ra :

- *Nhà một mục đích* : là loại nhà công nghiệp thường xuyên gắn bó với một loại dây chuyền sản xuất nhất định. Khi dây chuyền sản xuất thay đổi, chúng sẽ không đáp ứng được, do đó phải phá đi, làm mới. Ví dụ : các phân xưởng chính của nhà máy nhiệt điện ( Hình 3.1 );

- *Nhà kiểu linh hoạt* : là những nhà công nghiệp thường gắn bó với một ngành sản xuất nhất định, dễ dàng thoả mãn yêu cầu hiện đại hoá dây chuyền sản xuất và thiết bị của ngành sản xuất đó. Khi công nghệ và thiết bị thay đổi, cấu trúc nhà có thể được giữ nguyên hoặc chỉ phải sửa chữa, thay đổi rất ít để phù hợp với dây chuyền công nghệ mới ( Hình 3.2 );

- *Nhà vạn năng* : là loại nhà có thể đáp ứng được nhiều loại công nghệ sản xuất khác nhau của một hay nhiều ngành công nghiệp khác nhau. Sự thay đổi công nghệ và thiết bị không ảnh hưởng đáng kể đến cấu trúc nhà ( Hình 3.3 );



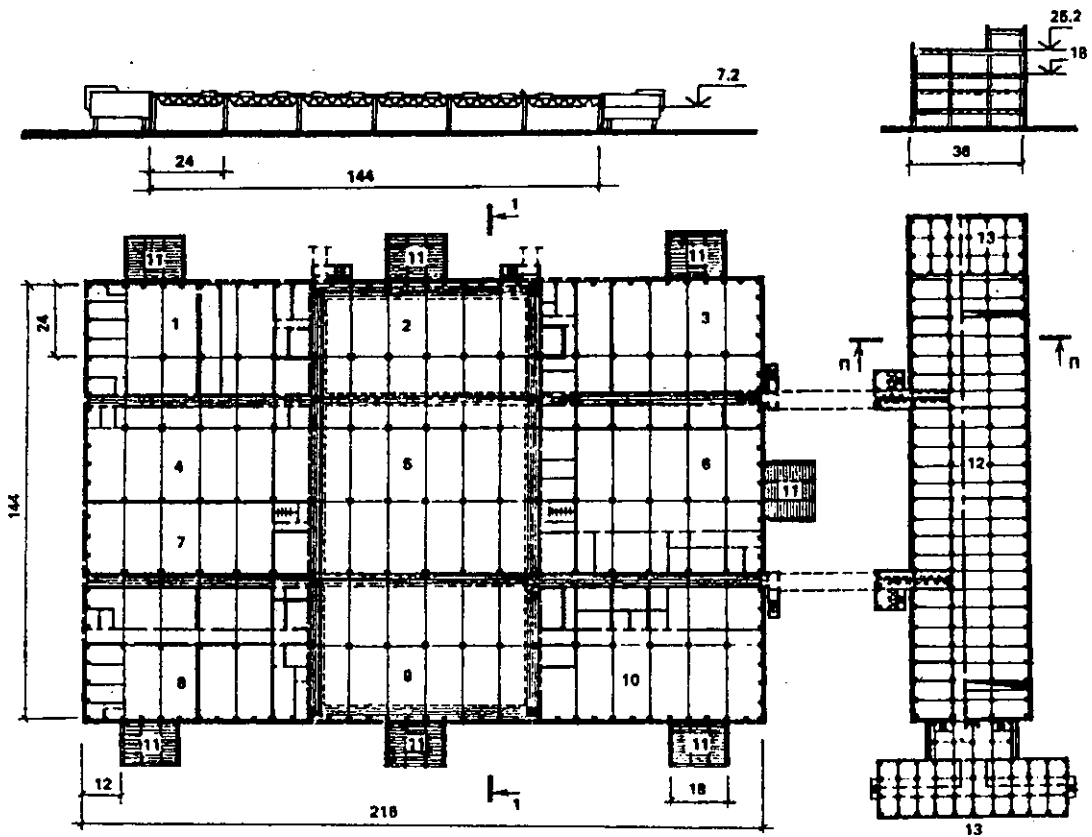
**Hình 3.1: Nhà một mục đích : mặt cắt ngang phần xưởng chính của nhà máy nhiệt điện**

1- khối điều hành ; 2- khối đặt tuabin ; 3- khối xử lý than ; 4- nhà nồi hơi ; 5- xử lý bụi than ; 6- ống khói ;

- *Nhà công nghiệp kiểu bán lộ thiên* : là loại nhà chỉ có mái che, hoặc chỉ có mái và một phần tường. Loại nhà này thường sử dụng để làm kho tàng hoặc các xưởng sản xuất cần thông thoáng, yêu cầu bảo quản thiết bị chống mưa nắng không khắt khe lắm;

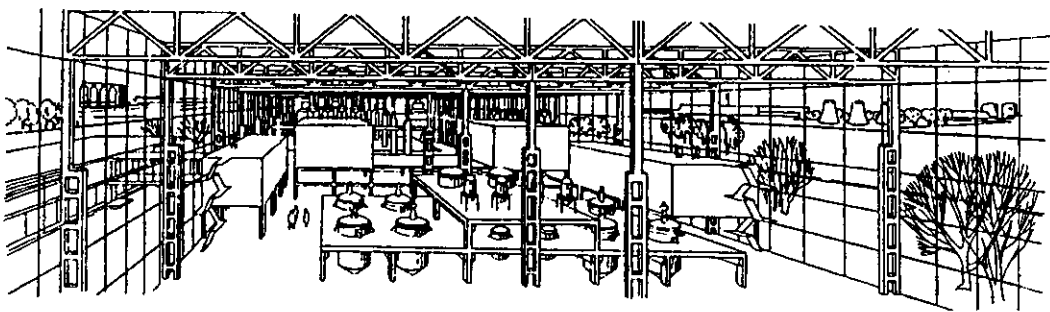
- *Nhà công nghiệp tháo dỡ được* : là loại nhà có tính năng cấu trúc linh hoạt, dễ biến đổi, đáp ứng được cho các xưởng sản xuất có thông số vi khí hậu và công nghệ sản xuất luôn luôn thay đổi; hoặc sử dụng cho các nhà máy hoàn thành chức năng sản xuất trong một thời gian có hạn định, sau đó được tháo dỡ, chuyển đến phục vụ cho xây dựng một công trình khác. Ví dụ : các nhà sản xuất của các xí nghiệp phục vụ có thời hạn cho việc xây dựng các nhà máy lớn như thủy điện, nhiệt điện lớn, v. v.





Hình 3.2 : Nhà công nghiệp kiểu linh hoạt

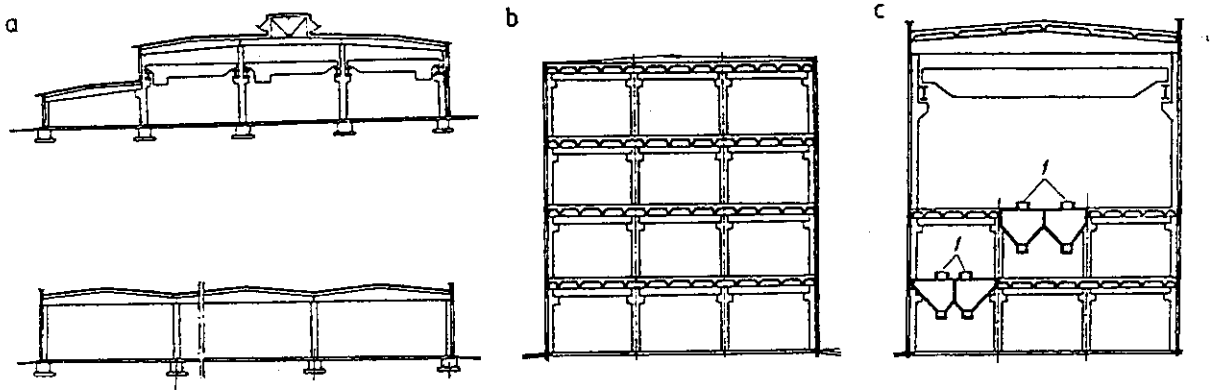
a/ Mặt cắt ngang nhà một và nhiều tầng của ngành công nghiệp điện tử; b/ Mặt bằng : 1 ÷ 10 - các phòng sản xuất; 11 - phòng đặt thiết bị thông gió; 12- khối nhà sản xuất nhiều tầng; 13- khối hành chính - sinh hoạt



Hình 3.3 : Nhà sản xuất vạn năng kiểu Pavillon của ngành công nghiệp hóa chất : nội thất

3.1.1.3 Theo số tầng : nhà công nghiệp được chia ra làm ba loại ( Hình 3.4 ) :

- Nhà sản xuất một tầng;
- Nhà sản xuất nhiều tầng
- Nhà sản xuất kiểu hỗn hợp.



**Hình 3.4 : Phân loại theo số tầng**  
a/ Nhà một tầng; b/ Nhà nhiều tầng; c/ Nhà kiểu hỗn hợp ;

#### 3.1.1.4 Theo nhịp nhà :

Nhà công nghiệp được chia ra : nhà một nhịp và nhà nhiều nhịp ( một hoặc nhiều tầng, có hoặc không có cần trục, mái một dốc hoặc nhiều dốc, v. v.).

- Nhà một nhịp thường sử dụng cho các nhà sản xuất chính hoặc phụ của các xí nghiệp có quy mô diện tích nhỏ.
- Nhà nhiều nhịp với các nhịp thống nhất hoặc không thống nhất được sử dụng cho các xí nghiệp có quy mô diện tích lớn;

#### 3.1.1.5 Theo sự sử dụng thiết bị vận chuyển nâng trong nhà

Nhà công nghiệp được chia làm hai nhóm chính :

- Nhà không có cần trục. Nhóm này được chia làm hai loại : nhà hoàn toàn không có cần trục và nhà có cần trục treo - do các thông số xây dựng giống nhau ( Hình 3.4.a ).
- Nhà có cần trục ( Hình 3.4.c ).

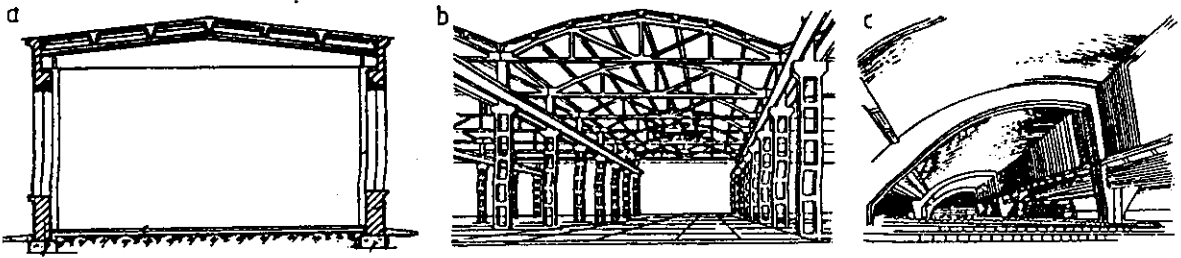
#### 3.1.1.6 Theo sơ đồ kết cấu chịu lực nhà công nghiệp được chia ra :

- Nhà có kết cấu tường chịu lực ( Hình 3.5.a );
- Nhà có kết cấu khung chịu lực ( Hình 3.5.b );
- Nhà có kết cấu không gian chịu lực như vỏ mỏng, dây treo ( Hình 3.5.c ).

#### 3.1.1.7 Theo đặc điểm sản xuất bên trong

Nhà công nghiệp được chia ra :

- Nhà sản xuất tỏa nhiệt thừa không đáng kể trong quá trình sản xuất ( phân xưởng nguội )
- Nhà sản xuất tỏa nhiều nhiệt thừa trong quá trình sản xuất ( phân xưởng nóng );
- Nhà sản xuất có chế độ vi khí hậu đặc biệt ( nhà kín ).



Hình 3.5 : Phân loại nhà theo sơ đồ kết cấu

a/ Nhà kiểu tường chịu lực ; b/ Nhà có khung chịu lực ; c/ Nhà có kết cấu không gian

### 3.1.1.8 Theo chất lượng nhà

Dựa trên cơ sở chất lượng sử dụng, độ bền và niên hạn sử dụng, nhà công nghiệp được chia làm ba cấp ( theo quy định mới ) :

- Nhà cấp I : có chất lượng sử dụng cao, chịu lửa bậc I, niên hạn sử dụng dưới 80 năm;
- Nhà cấp II : có chất lượng sử dụng khá, chịu lửa bậc I, II, niên hạn sử dụng trên 50 năm;
- Nhà cấp III : có chất lượng sử dụng trung bình, chịu lửa bậc III, tuổi thọ trên 20 năm.

Trong thực tế còn có loại nhà cấp IV : có chất lượng sử dụng thấp, chịu lửa bình thường, niên hạn sử dụng dưới 20 năm.

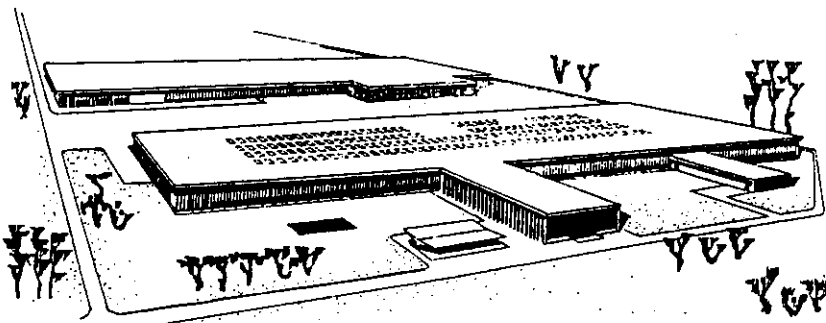
Ngoài các cách phân loại như trên, nhà công nghiệp còn được phân loại theo biện pháp thi công, theo hình dáng mái, theo phương pháp hoàn thành sản phẩm, v. v.

### 3.1.2 Phân loại tổng hợp

Để có một khái niệm tương đối tổng quát về các kiểu nhà công nghiệp, gần đây theo đặc điểm hình dáng và độ cao, chúng được chia thành 4 nhóm :

\* Loại nhà thấp : đặc trưng của loại nhà này là có chiều cao khoảng từ 4,2 ÷ 6 m. nhịp nhà 9÷15 m. Nhà kiểu này thường có diện tích sử dụng chung tương đối lớn, khá linh hoạt, các phòng phụ

có thể đưa ra ngoài cạnh biên hay hồi nhà. Hệ chịu lực của nhà chủ yếu bằng bê tông cốt thép hoặc bằng thép, mái bằng tấm lớn hoặc tấm nhẹ. Hệ thống cung cấp kỹ thuật có thể bố trí dưới đất, trên tường hoặc trên trần nhà (Hình 3.6).



Hình 3.6 : Loại nhà thấp : phối cảnh một nhà máy thực phẩm ở Mỹ

Loại nhà này phù hợp với các xưởng có máy móc và hàng hoá tương đối nặng, các kho hàng, các xưởng có dây chuyền sản xuất liên hoàn để tạo ra sản phẩm : nhà máy in, chế tạo máy...

Ưu điểm của chúng là dễ dàng bố trí các dây chuyền sản xuất nằm ngang, liên tục : dễ dàng mở rộng diện tích, kỹ thuật xây dựng đơn giản; tải trọng máy móc truyền trực tiếp xuống đất; xây dựng nhanh, giá thành hạ 10 ÷ 15% so với nhà cao tầng.

Nhược điểm của chúng là chiếm nhiều đất xây dựng, tốn chi phí bảo dưỡng - nếu như đó là nhà có yêu cầu chế độ ôn ẩm độ đặc biệt.

\* *Nhà kiểu phòng lớn* : đây cũng chỉ là loại nhà kiểu một tầng nhưng độ cao của chúng từ 6 ÷ 18 m với nhịp nhà 15 ÷ 60 m, một hoặc nhiều nhịp. Nhà kiểu phòng lớn thường có hệ chịu lực là kết cấu bê tông cốt thép hoặc thép với mái bằng vật liệu nhẹ hoặc mái nặng. Bên trong nhà thường có bố trí cầu trục vận chuyển nặng. Do có độ cao lớn, vì vậy các phòng chức năng phụ có thể bố trí ở tầng xếp để giảm bớt việc xây ghép thêm dọc biên ngoài nhà. Các hệ thống kỹ thuật được đặt trong các kênh, mương ngầm hoặc theo tường, trong không gian kết cấu mái. Loại nhà này thường được sử dụng trong các ngành công nghiệp cơ khí, luyện kim, chế tạo, sửa chữa máy bay, chế tạo, sửa chữa tàu thủy, v. v.

Nhà phòng lớn kiểu Pavillon còn được sử dụng rộng rãi dưới dạng là vỏ che cho một hệ thống sản xuất có các thiết bị được đặt trên các giá đỡ nhiều tầng ( Hình 3. 3 ).

Ưu, nhược điểm loại này - về cơ bản - cũng tương tự như loại nhà trên.

\* *Nhà nhiều tầng* : được đặc trưng bằng các khu vực chức năng được chia thành nhiều tầng và đặt chồng lên nhau, việc liên hệ giữa các tầng được thực hiện nhờ các nút giao thông đứng ( cầu thang, thang máy, dốc thoải, v. v. ).

Nhà nhiều tầng thường được sử dụng cho một số ngành công nghiệp có dây chuyền sản xuất theo phương đứng, các ngành sản xuất có máy móc nhỏ, nhẹ, có thể xây dựng thành nhiều tầng để giảm bớt chi phí đất xây dựng; hoặc sử dụng cho các nhà công nghiệp xây dựng trong các khu phố : công nghiệp quang học, điện tử, cơ khí chính xác, hoá chất, thực phẩm, v. v... (Hình 3.4.b).

Kết cấu chịu lực cơ bản của kiểu nhà này là được làm bằng khung bê tông cốt thép. Khung thép chỉ được sử dụng trong các trường hợp cần thiết theo yêu cầu của công nghệ, nhưng phải có biện pháp chống cháy. Chiều cao tầng thường 3,3 ÷ 4,8 m, còn chiều rộng nhà nên lấy 9 ÷ 15 m. Hệ thống kỹ thuật được đặt trong sàn hoặc trong hầm mái, tầng kỹ thuật.

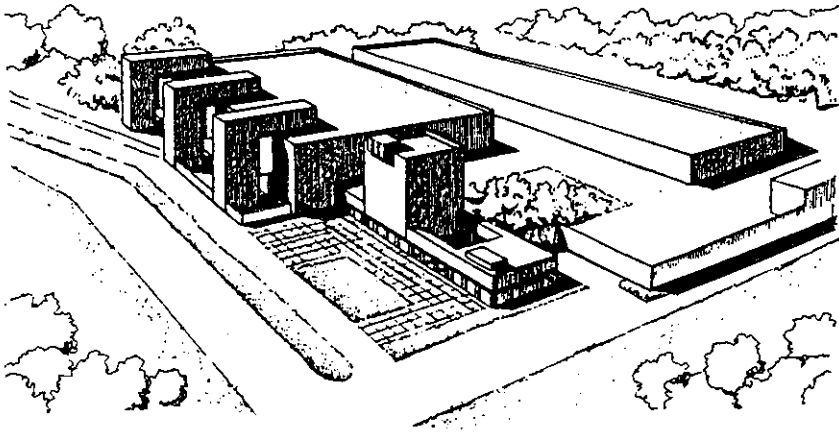
Ưu điểm cơ bản của loại này là có đường liên hệ công nghệ ngắn, khả năng thông gió, chiếu sáng tự nhiên tốt; chiếm đất ít hơn nhà một tầng, bộ mặt kiến trúc dễ dàng đáp ứng yêu cầu mỹ quan xây dựng đô thị.

Nhược điểm của chúng là sức chịu tải của sàn không lớn, chiều cao phòng, lưới cột hạn chế, xây dựng lâu, giá thành đắt hơn nhà một tầng.

\* *Nhà kiểu hợp khối hỗn hợp* : đó là sự kết hợp các kiểu công trình nói trên lại với nhau theo những quy luật chặt chẽ của công nghệ hay tổ hợp kiến trúc. Thông thường các nhà thấp tầng được dành cho sản xuất hoặc kho hàng, còn các nhà cao tầng được dành cho khối hành chính- quản lý, nghiên cứu, thí nghiệm, phúc lợi, v. v.

Nhà kiểu hợp khối hỗn hợp thường được sử dụng cho các ngành công nghiệp có dây chuyền sản xuất bắt buộc, hoặc do yêu cầu của xây dựng đô thị, giải pháp tổ hợp kiến trúc của quần thể xí nghiệp. Việc sắp xếp các công trình khác nhau cạnh nhau phải có một sự cân nhắc cẩn thận để không xảy ra một sự hỗn độn trong thiết kế nhà loại đó.

Trong các kiểu xây dựng mới, các nhà hành chính - phục vụ sinh hoạt khu nhà sản xuất, kho tàng thấp tầng thường không bố trí tách rời nhau, mà được kết hợp với nhau thành một cơ cấu chung, tạo nên một quần thể kiến trúc hoàn chỉnh về chức năng cũng như về thẩm mỹ (Hình 3.7).



Nhược điểm cơ bản của loại nhà này là sự phức tạp trong cấu trúc nhà, do đó, thiết kế và xây dựng lâu, chi phí xây dựng cao.

Hình 3.7 : Nhà hỗn hợp kiểu hợp khối phức tạp : xí nghiệp dệt ở Malta - Italia

### 3.2. Các tài liệu về công nghệ sản xuất

Giải pháp hình khối - mặt bằng bất kỳ một nhà công nghiệp nào cũng phụ thuộc chặt chẽ vào công nghệ sản xuất được bố trí trong đó. Giữa công nghệ sản xuất và công trình xây dựng luôn luôn có mối quan hệ khăng khít và ảnh hưởng qua lại.

Công nghệ sản xuất thường được đặc trưng bằng *phương pháp công nghệ, nguyên tắc hoàn thành sản phẩm và quá trình sản xuất* (dây chuyền công nghệ).

#### 3.2.1 Phương pháp công nghệ

Phương pháp công nghệ là phương pháp tạo ra thành phẩm hoặc bán thành phẩm ( thành phẩm của phân xưởng ) với những đặc điểm đặc biệt của loại sản xuất đó. Thực tế cho thấy có bốn loại phương pháp công nghệ cơ bản : phương pháp khô, phương pháp ướt, phương pháp nóng và phương pháp hỗn hợp.

+ *Phương pháp khô* dựa trên cơ sở của các quá trình gia công nguội, nhiệt độ không tăng. Chúng được chia ra làm hai loại theo đặc điểm vệ sinh : *bẩn, bụi* ( gia công cơ khí, chế biến đá, xay xát, v. v. ) và *sạch* ( dược phẩm, chế tạo đồ điện tử, đồng hồ, dụng cụ chính xác, v. v. );

+ *Phương pháp ướt* mà đặc trưng của nó là quá trình sản xuất liên quan tới nước hoặc hơi nước. Phương pháp ướt được chia làm hai loại: *quá trình lạnh* với đặc điểm là gây độ ẩm cao trong phòng ( công nghiệp tuyển khoáng, chế biến thực phẩm đông lạnh, v. v. ); *quá trình nóng*

được đặc trưng bởi hiện tượng gây hơi nước và sương mù mạnh trong xưởng ( công nghiệp chế biến đồ hộp, đường mía, thuộc da động vật, v. v. );

+ *Phương pháp nóng* có quá trình sản xuất cần nhiệt hoặc sinh nhiệt, nhiệt độ trong phòng tăng cao ( công nghiệp luyện kim, cán thép, sản xuất xi măng, v. v. );

+ *Phương pháp hỗn hợp* được đặc trưng bởi quá trình sản xuất mang đặc điểm của tất cả hoặc vài ba phương pháp trên ( công nghiệp hóa chất, gia công chế biến gỗ, v. v. ).

### 3.2.2 Nguyên tắc hoàn thành sản phẩm

Một đặc trưng quan trọng khác của các quá trình sản xuất công nghiệp là kiểu hoàn thành sản phẩm : *kiểu hoàn thành đơn lẻ* ( cho các sản phẩm đặc biệt ); *kiểu hoàn thành hàng loạt* ( theo xêry ); và *hoàn thành liên tục* hàng loạt.

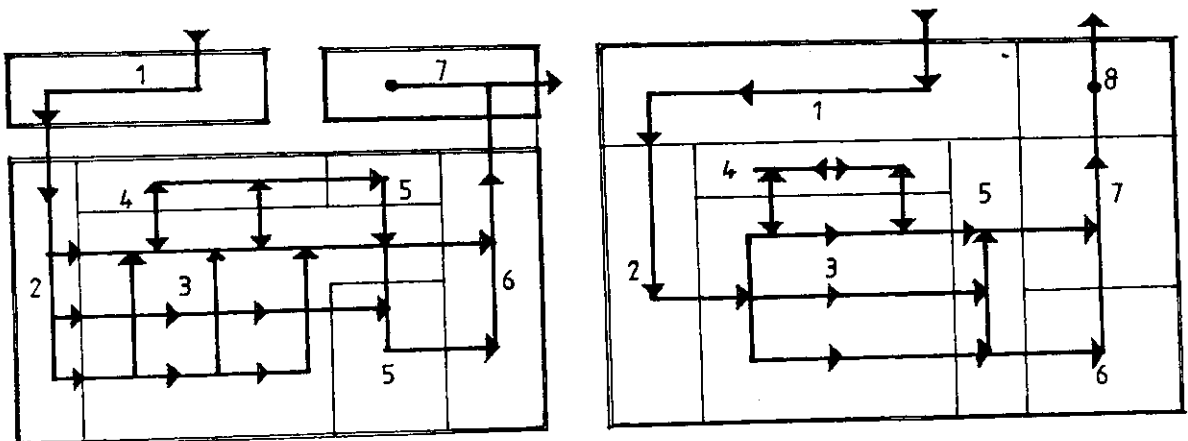
Tất cả các kiểu hoàn thành đó đều dựa trên *hai nguyên tắc chính* sau đây ( Hình 3.8 ) :

+ *Nguyên tắc hoàn thành theo xưởng* ( bao gồm kiểu hoàn thành đơn lẻ hoặc theo xêry )

Nguyên tắc này dựa trên cơ sở tổ chức hoàn thành sản phẩm trong các xưởng cố định cho mỗi quá trình công tác nhất định ( công nghiệp dệt, cơ khí chế tạo máy, bê tông đúc sẵn, v. v. ).

+ *Nguyên tắc hoàn thành theo sản phẩm*

Nguyên tắc này được dựa trên cơ sở của một quá trình làm việc liên tục qua việc sắp đặt, bố trí máy móc theo quá trình hoàn thành sản phẩm, không có sự chông chéo, trùng lặp, đó là các kiểu hoàn thành theo dòng chảy liên tục được cơ khí hóa hay tự động hóa ( công nghiệp chế tạo các sản phẩm điện tử, hóa chất, công nghiệp chế tạo ô tô, v. v. ).



**Hình 3.8 : Các nguyên tắc hoàn thành sản phẩm**

a/ Nguyên tắc hoàn thành theo xưởng ; b/ Hoàn thành theo sản phẩm : 1- xưởng đúc; 2- kho vật liệu; 3- khu sản xuất chính; 4- khu phụ trợ; 5- kho trung gian; 6- lắp ráp sơ bộ; 7- tổng lắp ráp; 8- kho thành phẩm

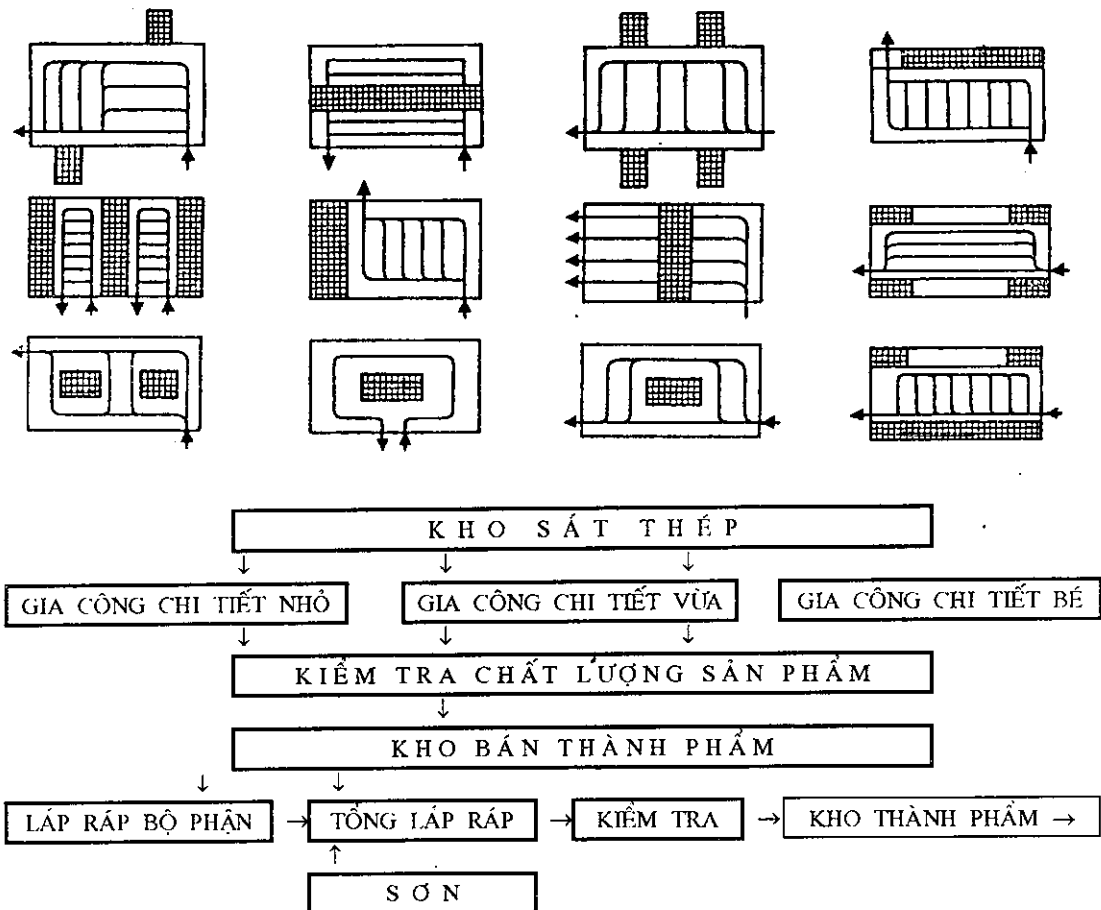
Trong thực tế còn gặp *nguyên tắc hoàn thành kết hợp* : một phần sản phẩm được hoàn thành theo nguyên tắc thứ nhất, phần còn lại- theo nguyên tắc thứ hai ( cơ khí chế tạo máy ).

Hai nguyên tắc hoàn thành trên ảnh hưởng lớn đến quy mô, mặt bằng - hình khối và kiến trúc nhà công nghiệp. Nguyên tắc hoàn thành theo xưởng cho phép xây dựng các xưởng sản xuất bình thường, nhịp nhỏ, tính linh hoạt không cao. Trong khi đó, nguyên tắc hoàn thành theo sản phẩm đòi hỏi phải xây dựng các nhà sản xuất có quy mô lớn hơn, tính linh hoạt và vạn năng cao hơn.

### 3.2.3 Quá trình sản xuất

Quá trình sản xuất của một phân xưởng thường được biểu hiện bằng :

- + Sơ đồ dây chuyền sản xuất : cho thấy quan hệ giữa các công đoạn sản xuất từ khi nguyên vật liệu vào cho đến khi tạo thành sản phẩm, với nhiều dạng khác nhau ( Hình 3.9 ) ;
- + Sơ đồ lưu trình công nghệ : cho thấy dây chuyền quan hệ giữa các hệ thống máy móc, thiết bị sản xuất theo các phương trong dây chuyền sản xuất chung ;
- + Sơ đồ bố trí thiết bị sản xuất : chỉ rõ vị trí, khoảng cách, diện tích và không gian thao tác cần thiết trên mặt bằng, mặt cắt.

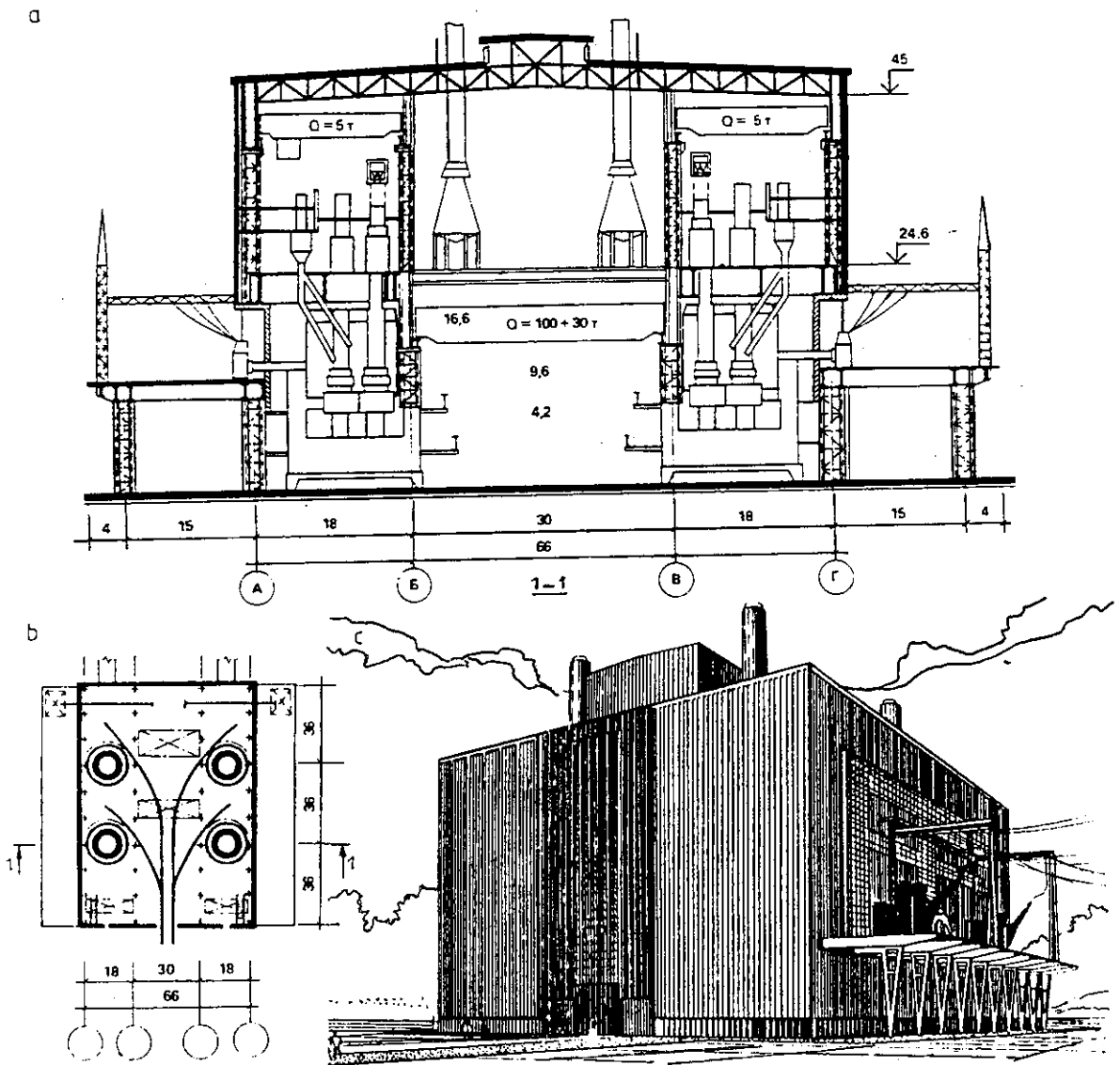


Hình 3.9 : Dây chuyền công nghệ trong các nhà công nghiệp một tầng

a/ Các sơ đồ đồng chảy của dây chuyền công nghệ ; b/ Sơ đồ dây chuyền công nghệ phân xưởng cơ khí - lắp ráp của nhà máy cơ khí chế tạo máy

Ngoài ra còn có các tài liệu về giải pháp và phương tiện vận chuyển bên trong, sơ đồ hệ thống cung cấp kỹ thuật, các thông số kỹ thuật cho sản xuất, v. v.

Quá trình sản xuất là một trong ba yếu tố của công nghệ sản xuất quyết định sự hình thành mặt bằng - hình khối và đặc điểm kiến trúc của nhà công nghiệp ( Hình 3.10 ).



Hình 3.10 : Mối quan hệ giữa công nghệ sản xuất, thiết bị với kết cấu và kiến trúc ( xưởng đúc trong nhà máy hợp kim thép ) a/ Mặt cắt; b/ Mặt bằng; c/ Hình khối kiến trúc bên ngoài.

### 3.3 Thiết bị vận chuyển nâng trong nhà công nghiệp

Để vận chuyển nguyên vật liệu, bán thành phẩm, thành phẩm và các thiết bị sản xuất khi lắp ráp hoặc sửa chữa trong các nhà công nghiệp người ta có thể sử dụng các phương tiện vận



chuyển chạy trên nền, sàn xưởng như: ôtô, tàu hỏa, các loại xe đẩy, v. v; các loại thiết bị vận chuyển nâng như tời, cần trục, cầu trục, v. v. hoặc các loại băng tải, đường ống khí nén, v. v.

Các loại phương thức vận chuyển nói trên thường ảnh hưởng ít nhiều đến giải pháp kiến trúc - kết cấu của ngôi nhà. Việc lựa chọn chúng chủ yếu phụ thuộc vào công nghệ sản xuất, khả năng hiện đại hóa sản xuất và tính kinh tế. Dưới đây sẽ trình bày về các loại thiết bị vận chuyển nâng, loại có ảnh hưởng nhiều nhất đến cấu trúc nhà công nghiệp.

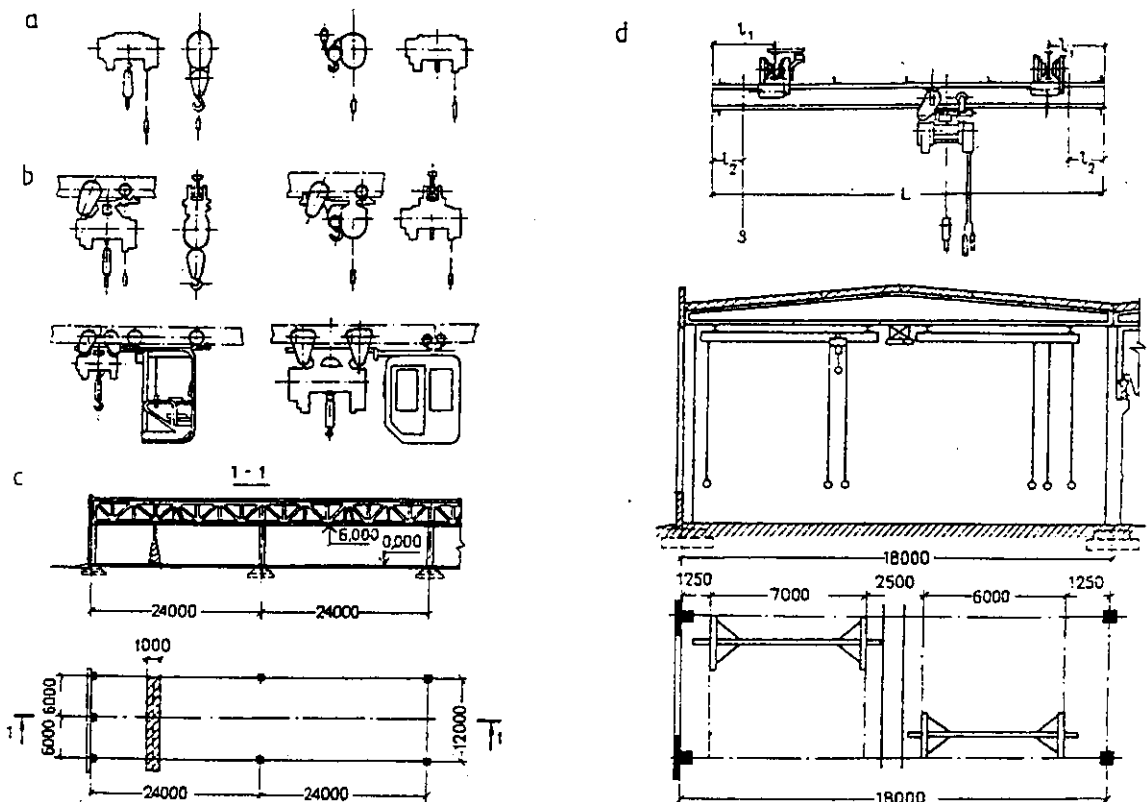
### 3.3.1 Cần trục treo

Cần trục treo bao gồm hai nhóm chính : loại không di động và loại di động.

- *Loại không di động* hay là palăng nâng được kéo bằng tay hay điều khiển bằng điện, có sức nâng và phạm vi hoạt động hẹp. Chúng được treo cố định vào kết cấu chịu lực mái ( Hình 3.11.a ).

- *Loại di động* bao gồm cần trục treo một ray và cần trục treo hai ray :

+ *Cần trục treo một ray* ( monorail ) hay còn được gọi là “con mèo”. Chúng được cấu tạo từ một tời điện và hệ bánh xe treo vào cánh dưới của ray thép hình chữ I và chạy dọc theo ray, ray chữ I này lại được neo vào cánh dưới của kết cấu chịu lực mái ( Hình 3.11.b ).



Hình 3.11 : Các loại cần trục treo

a/ Palăng; b/ Cần trục treo một ray; c/ Vùng hoạt động của cần trục treo một ray; d/ Cần trục treo hai ray và sơ đồ bố trí trên mặt cắt, mặt bằng xưởng.

Sức nâng của loại này  $0,5 \div 10$  T, có thể nâng lên đến độ cao 18m. Người điều khiển chúng có thể đứng trên mặt đất hoặc ngồi trong cabin treo dưới cần trục.

Cần trục treo một ray chỉ bảo đảm vận chuyển trong một phạm vi hẹp dọc đường ray thẳng, đặt song song hoặc xiên một góc bất kỳ theo công nghệ, hoặc được uốn cong theo yêu cầu của công nghệ. Trong một xưởng có thể được bố trí một hoặc nhiều cần trục treo một ray.

+ *Cần trục treo hai ray* được sử dụng trong các nhà công nghiệp một hoặc nhiều tầng với nhịp dưới 30m, yêu cầu vận chuyển khắp xưởng với vật cẩu nặng đến 10T.

Cấu tạo của loại cần trục này bao gồm một tời điện treo và chạy dọc một "dầm - ray" tiết diện chữ I; hệ dầm - ray này lại được treo và chạy theo hai ray thép chữ I neo cố định vào kết cấu chịu lực mái hoặc sàn (Hình 3.11.d).

Cần trục treo hai ray có thể vận chuyển hàng hóa theo hai phương dọc và ngang nhà. Khi nhịp nhà dưới 18m nên bố trí một cần trục, còn khi nhịp nhà lớn từ 18m trở lên - có thể bố trí hai, ba cần trục chạy song song.

### 3.3.2 Cầu trục

Cầu trục hay còn được gọi là *cần trục kiểu cầu* được sử dụng để vận chuyển hàng hóa theo hai phương ngang, dọc trong nhà công nghiệp một tầng hoặc hỗn hợp.

Cầu trục có nhiều loại:

- + Loại nhỏ có sức nâng :  $5 \div 50$  T;
- + Loại trung bình :  $50 \div 250$  T;
- + Loại nặng :  $250 \div 630$  T.

Để kinh tế, cầu trục thường có hai móc cẩu có sức nâng khác nhau : một móc cẩu có sức nâng lớn và một móc cẩu có sức nâng nhỏ ( ví dụ : cầu trục có sức nâng 30 T có thêm một móc cẩu 5 T, có ký hiệu :  $Q = 30/5$  T ); hoặc hai móc cẩu cùng sức nâng để nâng các vật có kích thước lớn.

*Cầu trục được tạo thành từ ba bộ phận chính* ( Hình 3.12.a ) :

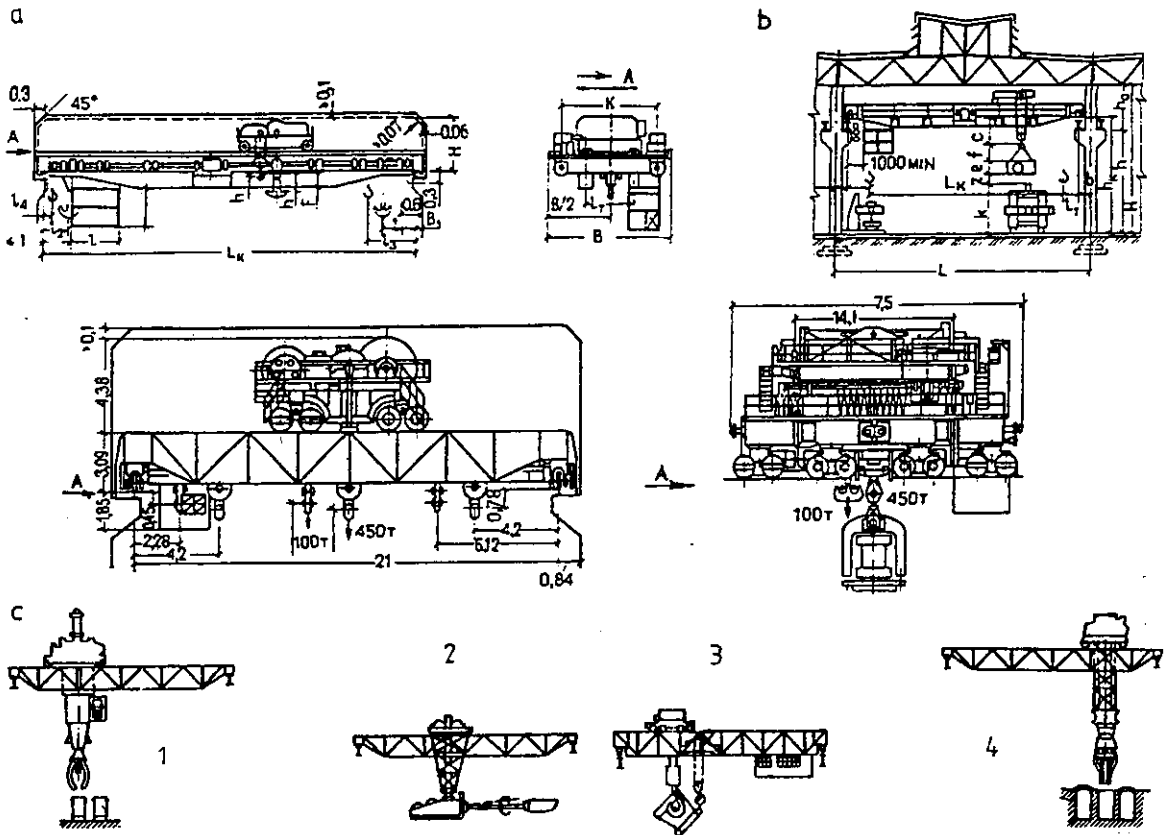
- + Xe nâng có palăng điện, móc cẩu ( một hoặc hai ) - chạy trên cầu theo phương ngang nhà;
- + Kết cấu chịu lực theo phương ngang kiểu dầm hoặc giàn ( dạng cầu ), có hệ bánh xe và motor đẩy - chạy theo phương dọc nhà;
- + Cabin cho người điều khiển.

Toàn bộ hệ thống cầu trục chạy trên hai ray được đặt trên mặt dầm cầu chạy tựa lên vai cột dọc nhà.

Cầu trục có ba chế độ làm việc :

- + *Chế độ làm việc nhẹ* : có thời gian làm việc chiếm  $15 \div 25\%$  thời gian ca sản xuất;
- + *Chế độ làm việc trung bình* :  $25 \div 40\%$ ;
- + *Chế độ làm việc nặng* :  $40 \div 80\%$ .

Ngoài các loại cầu trục kể trên, trong thực tế còn gặp một số loại cầu trục chuyên dụng khác : cầu trục nam châm, cầu trục gầu xúc, cầu trục đổ khuôn, tháo khuôn, v. v. ( Hình 3.12.b ).



Hình 3.12 : Các loại cầu trục

a/ Cầu trục ; b/ Thông số cấu tạo cầu trục trong nhà công nghiệp ; c/ Các loại cầu trục khác :  
 1- cầu trục tháo khuôn ; 2- cầu trục có gầu xúc ; 3- cầu trục đổ khuôn ; 4- cầu trục rải vật liệu

### 3.3.3 Các loại cần trục khác

#### 3.3.3.1 Cần trục kiểu công xôn

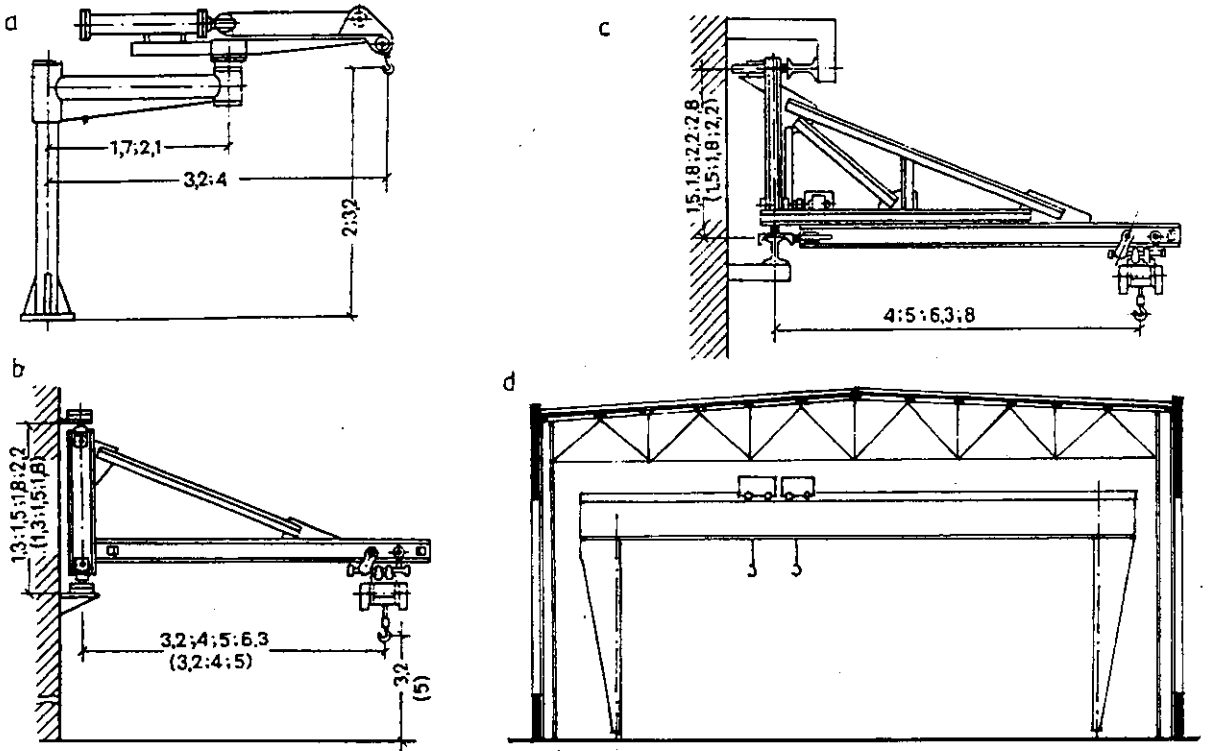
Cần trục kiểu công xôn có ba loại chính :

- + Loại đứng độc lập có công xôn quay quanh trụ với bán kính hoạt động 4m, sức nâng 1 T lên cao đến 3,2 m ( Hình 3.13.a) ;
- + Loại tựa cố định lên tường, hay cột với tay quay dài hơn 6m, sức nâng đến 5 T lên cao đến 5m ( Hình 3.13.b) ;
- + Loại chạy dọc tường theo hệ thống ray trên, dưới, có tay với đến 8m, sức nâng đến 10 T với chiều cao nâng đến 10m ( Hình 3.13.c ) .

#### 3.3.3.2 Cần trục kiểu cổng

Cần trục này do có bốn chân trụ nên được gọi là cần cổng, chúng được sử dụng để vận chuyển nâng trong hoặc ngoài nhà. Do chạy trên hệ ray đặt trực tiếp lên nền đất hoặc giá đỡ đặc biệt đứng

độc lập nên chúng ảnh hưởng rất ít đến cấu trúc nhà (Hình 3.13.d). Nhịp của cầu trục công có thể lớn hơn 100m và có sức nâng đến 500T.



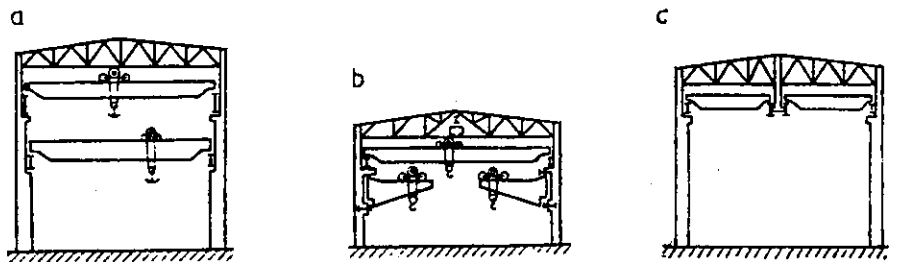
Hình 3.13 : Các loại cầu trục khác

- a/ Cầu trục công xôn đứng độc lập ; b/ Cầu trục công xôn cố định trên tường ; c/ Cầu trục công xôn chạy dọc tường ; d/ Cầu trục công

### 3.3.4 Bố trí cầu trục

Hình 3.14 giới thiệu một số giải pháp bố trí cầu trục. Ngoài các giải pháp bình thường, đơn giản, theo những yêu cầu đặc biệt của công nghệ sản xuất trong một nhịp nhà có thể bố trí một hoặc vài ba lớp cầu trục cùng loại hoặc khác loại, có cốt cao khác nhau; hoặc khi nhà nhịp lớn, song cầu trục có sức trục bé, có thể sử dụng các loại cầu trục nhịp bé, nhưng lúc này một dầm cầu chạy sẽ tựa lên vai cột, còn một dầm cầu chạy khác sẽ được treo lên kết cấu chịu lực mái.

Trong một tòa nhà công nghiệp, có thể bố trí nhiều loại cầu trục, cầu trục khác nhau



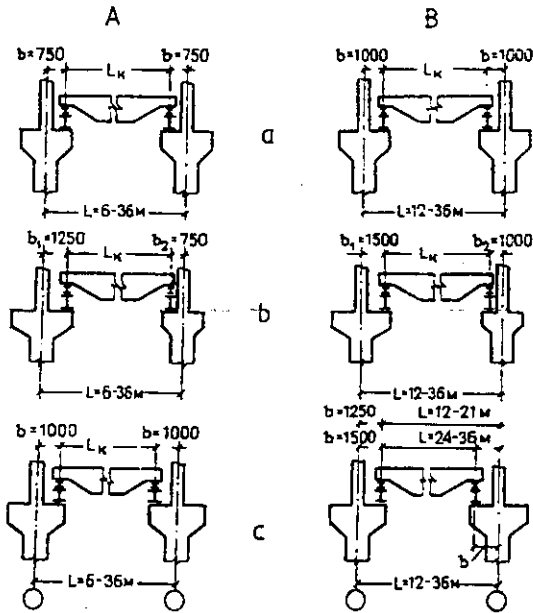
Hình 3.14 : Các giải pháp bố trí cầu trục trong nhà công nghiệp

- a/ Bố trí hai lớp ; b/ Bố trí nhiều loại cầu trục trong một nhà sản xuất ; c/ Bố trí hai cầu trục song song trong nhà nhịp lớn

theo yêu cầu của sản xuất ( Hình 3.14.c ). Khi nhà dài hoặc do yêu cầu của công nghệ, trong một nhịp có thể bố trí hai cầu trục cùng cốt cao.

Khi bố trí cầu trục, cần phải bảo đảm sự điều phối kích thước giữa cầu trục với kích thước nhịp nhà trên cơ sở thống nhất hóa. Theo sức trục, cầu trục được chia làm hai nhóm : loại nhỏ hơn 50T và loại lớn hơn 50T.

Hình 3.15 thể hiện mối quan hệ kích thước giữa cầu trục và kích thước nhà công nghiệp.



**Hình 3.15 : Quan hệ giữa nhịp nhà và nhịp cầu trục**

A : nhóm I ( dưới 50T ) ; B : nhóm II ( trên 50T ) ;  
 a/ Khi không có lối đi dọc ; b/ Khi lối đi dọc một phía ; c/ Khi lối đi dọc cả hai phía

không hoạt động được. Thực tế cho thấy, khi sức trục càng lớn vùng chết càng tăng, vì vậy khi sức trục tăng nên chọn nhịp nhà tăng lên để có hiệu quả sử dụng lớn hơn. Các loại cầu trục thường truyền lên kết cấu chịu lực của nhà những tải trọng lớn được phát sinh do lực hãm của cầu trục theo các phương dọc và ngang nhà. Nhịp của cầu trục có thể đạt đến 50m. Khoảng cách an toàn nhỏ nhất từ đỉnh cầu trục đến mép dưới kết cấu mang lực mái là 100mm.

Với cầu trục cổng khoảng cách từ tường đến ray phải lớn hơn 3m để bảo đảm an toàn.

### 3.4 Hệ thống kỹ thuật vệ sinh

Trong các nhà công nghiệp hệ thống kỹ thuật - vệ sinh được sử dụng để đảm bảo các yêu

Khi bố trí trên một hệ dầm cầu chạy hơn hai cầu trục có sức trục khác nhau, nhịp của cầu trục nhỏ được lấy theo cầu trục có sức trục lớn nhất.

Thông thường ta có nhịp của cầu trục là:

$$L_k = L - 2e.$$

( Trong đó  $L_k$  là nhịp cầu trục;  $L$  là nhịp nhà;  $e$  là khoảng cách từ trục định vị dọc nhà đến trục ray : khi  $Q < 50T$  :  $e = 750mm$ ;  $Q \ge 50T$  :  $e = 1000mm$  và lớn hơn theo bội số của 250mm).

Khi có bố trí lối đi dọc dầm cầu chạy  $e$  được tăng lên như trên hình vẽ.

Trong nhà có hai tầng cầu trục, nhịp của cầu trục tầng thấp có thể nhỏ hơn nhịp cầu trục tầng cao một khoảng theo bội số của 0,5m.

( Chú ý: số liệu trên lấy theo quy chuẩn Việt Nam, hiện nay có nhiều loại cầu trục được nhập từ nhiều nước khác nhau, do đó khi thiết kế, người thiết kế phải biết vận dụng linh hoạt ).

Do cấu tạo của cầu trục, các móc cầu không bao giờ đến được sát tường biên hay tường hồi, do đó tạo nên quanh nhà một vùng diện tích chết - vùng móc cầu cầu trục

cầu của công nghệ sản xuất, đảm bảo các điều kiện vi khí hậu tiện nghi bên trong nhà nhằm phục vụ cho sản xuất và người lao động. Hệ thống kỹ thuật - vệ sinh đó thường bao gồm :

- + Hệ thống điều hòa không khí;
- + Hệ thống thông gió và sưởi ấm;
- + Hệ thống làm sạch bụi bẩn trong không khí;
- + Hệ thống tăng cường thoát nhiệt thừa;
- + Hệ thống cấp thoát nước;
- + Hệ thống sử dụng năng lượng mặt trời và chiếu sáng;
- + Hệ thống thiết bị chống ồn và phòng hỏa, v. v;

Thực tế cho thấy, hệ thống kỹ thuật - vệ sinh để điều hòa vi khí hậu phòng sản xuất ảnh hưởng nhiều đến sự hình thành các kiểu nhà công nghiệp và những bộ phận kiến trúc - kết cấu riêng biệt của chúng. Những tác động ảnh hưởng đó có thể nhìn thấy ở trong các nhà công nghiệp có tầng kỹ thuật của ngành cơ khí chính xác, điện tử, sợi, dệt, v. v. Trong các nhà công nghiệp có sinh nhiệt thừa ( phân xưởng nóng ) của ngành đúc, luyện kim, v. v, mái nhà thường có độ dốc lớn và cửa mái có hình dạng đặc biệt để tăng cường khả năng thông gió.

### **3.4.1 Các hệ thống điều hòa vi khí hậu**

Khi thiết kế nhà công nghiệp, một trong những vấn đề cần quan tâm đến là phải bảo đảm điều kiện vi khí hậu tiện nghi bên trong nhà, hay nói một cách khác là cần tổ chức tốt môi trường không khí bên trong nhà sản xuất.

*Môi trường không khí trong nhà công nghiệp được đặc trưng bởi nhiệt độ, độ ẩm, tốc độ chuyển động của không khí và hàm lượng các chất hóa học, bụi bẩn trong không khí, v. v.* Thông thường mỗi một loại dây chuyền sản xuất trong nhà công nghiệp đòi hỏi những thông số xác định cho môi trường không khí bên trong nhà đó.

Môi trường không khí tiện nghi được tạo ra không những để bảo đảm điều kiện sản xuất của công nghệ, thiết bị sản xuất, mà còn phải đặc biệt tiện nghi cho người lao động làm việc trong đó. Vì vậy, khi thiết kế cần tiến hành phân tích cẩn thận đặc điểm và mối quan hệ giữa bốn yếu tố : môi trường không khí tự nhiên, môi trường không khí tiện nghi cho con người, các yếu tố sản xuất tác động lên môi trường sản xuất và các thông số môi trường phục vụ kỹ thuật sản xuất.

Biện pháp để đạt được một môi trường không khí thích hợp cho sản xuất nói chung là sử dụng hệ thống thông gió tự nhiên hoặc nhân tạo, các thiết bị lọc bụi bẩn, xử lý các chất độc hại và giải pháp lựa chọn loại kết cấu bao che có các thông số vật lý - kỹ thuật hợp lý.

Thông thường các hệ thống điều hòa không khí, thông gió thường kết hợp với các hệ thống làm sạch không khí, thoát nhiệt thừa, lọc bụi bẩn, độc hại, hệ thống cấp nhiệt, sưởi ấm cho phòng ( theo yêu cầu sản xuất, tiện nghi và điều kiện địa phương ) để tiện bố trí, bảo dưỡng, sửa chữa và tổ chức nội thất.

Việc tổ chức thông gió hợp lý sẽ đạt được những hiệu quả sau :

- Tạo khả năng trao đổi không khí trong phòng tốt nhất theo yêu cầu để hạn chế tác động xấu của chế độ gió và bức xạ mặt trời;
- Thải lượng nhiệt thừa do máy móc và con người hoạt động sinh ra;
- Thải khói bụi, độc hại sản xuất ra ngoài và thay thế bằng không khí sạch;
- Tạo chế độ nhiệt - ẩm phù hợp với các yêu cầu của sản xuất và con người.

Thông gió cho nhà công nghiệp có thể được tổ chức theo hình thức thông gió tự nhiên hoặc thông gió nhân tạo.

### 3.4.1.1 Thông gió tự nhiên

Thông gió tự nhiên được thực hiện theo hai dạng : *thông gió không tổ chức*, không định hướng ( nhờ sự thâm nhập của không khí qua các khe hở, các lỗ thoáng trong kết cấu bao che; thông gió không tổ chức qua các lỗ cửa sổ, cửa đi, lỗ thoáng ), và *thông gió tự nhiên có tổ chức*, có định hướng.

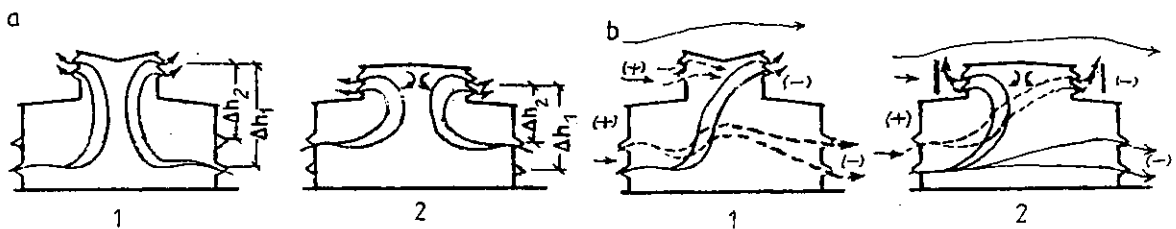
Thông gió theo kiểu thứ nhất có hiệu quả không lớn, không đạt yêu cầu mong muốn, song có thể thay đổi phần nào thành phần không khí, nhiệt độ trong các phòng sản xuất ít sinh nhiệt thừa.

Với các xưởng sản xuất sinh nhiều nhiệt thừa, khói bụi, chất độc hại, v. v, cần thông gió có hiệu quả hơn, tốt nhất nên dùng biện pháp thông gió tự nhiên có tổ chức, có định hướng.

Một đặc trưng quan trọng của thông gió tự nhiên có tổ chức là phải bảo đảm chiều chuyển động của luồng không khí ổn định theo tính toán.

Có hai biện pháp thông gió tự nhiên có tổ chức ( Hình 3.16 ):

+ *Thông gió tự nhiên bằng đối lưu* . Thông thường nhiệt độ không khí trong nhà ( do con người và quá trình hoạt động sản xuất sinh ra) cao hơn nhiệt độ không khí ngoài nhà - đặc biệt vào mùa hè - sẽ tạo nên một luồng gió thổi liên tục từ ngoài vào nhà, bay lên cao và thoát ra qua các cửa sổ phía trên, nhờ thế làm chế độ không khí trong phòng được thay đổi tốt hơn ( Hình 3.16.a ).



Hình 3.16 : Thông gió tự nhiên trong nhà công nghiệp

a/ Thông gió bằng phương pháp đối lưu : 1- mùa hè; 2- mùa đông; b/ Thông gió bằng phương pháp áp lực :  
1- cho nhà công nghiệp bình thường ; 2- cho nhà công nghiệp có tấm chắn cửa mái

+ *Thông gió tự nhiên bằng áp lực* . Khi gió thổi vào mặt nhà sẽ tạo nên áp lực dương ở phía đón gió và áp lực âm ở phía khuất gió. Nếu các mặt tường có lỗ cửa, gió sẽ đi từ phía có áp lực dương sang phía có áp lực âm ( Hình 3.16.b ) làm thay đổi chế độ không khí trong phòng.

Trong thực tế, cả hai biện pháp thông gió này thường tác động đồng thời, vì vậy cần nghiên cứu kết hợp khi tổ chức thông gió tự nhiên.

### 3.4.1.2 Thông gió nhân tạo

Trong các nhà công nghiệp có chế độ vi khí hậu đặc biệt hoặc trong các nhà sản xuất không gian bị phân chia thành nhiều phòng khác nhau do yêu cầu sản xuất và sử dụng, nhất thiết phải sử dụng biện pháp thông gió nhân tạo. Thông gió nhân tạo có thể dưới dạng cục bộ hoặc toàn bộ.

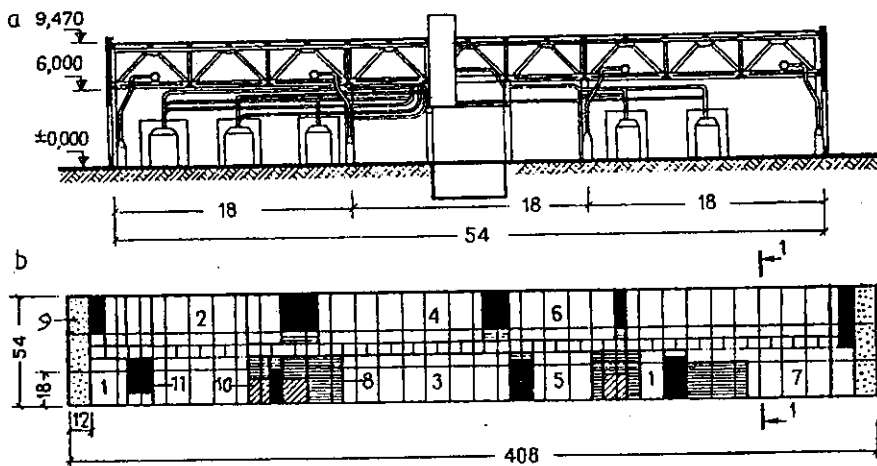
+ *Dạng cục bộ* được sử dụng khi nguồn sinh nhiệt không phân bố đều hoặc nguồn nhiệt chênh lệch lớn. Tại những nơi sinh nhiệt thừa có thể dùng quạt làm mát hoặc hệ thống thông gió thổi - hút cục bộ.

+ Với các xưởng yêu cầu chế độ nhiệt - ẩm đặc biệt cho toàn phòng (sợi, dệt, điện tử, cơ khí chính xác, v. v. ) cần sử dụng biện pháp *thông gió, điều hòa không khí nhân tạo toàn bộ*.

Hệ thống thông gió nhân tạo thường bao gồm phòng máy điều hòa, hệ thống ống dẫn không khí và các thiết bị điều chỉnh. Các phòng đặt thiết bị thông gió có thể bố trí trên mái, bên cạnh nhà, bên trong xưởng hoặc dưới tầng hầm, còn các đường ống thông gió có thể được treo dưới hoặc đặt trong không gian thừa của kết cấu mái, sàn ; trong các tầng kỹ thuật hoặc trong

các hộp thông gió ở các lớp mái (Hình 3.17).

Lúc này các thiết bị điều hòa không khí sẽ chiếm một diện tích đáng kể : ví dụ trong ngành sản xuất sợi - vải, chúng chiếm 8 ÷ 15% diện tích xưởng; trong các xưởng thuộc ngành cơ khí chính xác, diện tích đó tăng lên đến 15 ÷ 20 %.



**Hình 3.17 : Tổ chức thông gió cho một xưởng dệt len**

a/ Mặt cắt ngang ; b/ Mặt bằng ; 1-7 - các phòng sản xuất ; 8- các phòng phụ trợ ; 9 - phòng hành chính - sinh hoạt xưởng ; 10- trạm biến thế ; 11- phòng điều không

### 3.4.2 Hệ thống chiếu sáng

Hệ thống chiếu sáng để bảo đảm chế độ ánh sáng tiện nghi trong phòng sản xuất là một trong những yếu tố quan trọng xác định chất lượng môi trường vi khí hậu bên trong xưởng. Tùy theo yêu cầu và đặc điểm của sản xuất, trong phòng phải có hệ thống chiếu sáng thích hợp, nhằm đảm bảo ánh sáng đầy đủ nơi làm việc, chiếu sáng đều khắp đối tượng lao động, bảo đảm độ tương phản rõ ràng của đối tượng lao động và phòng nền, không có bóng đổ hoặc



phản chiếu ở bề mặt làm việc, đồng thời phải thỏa mãn các yêu cầu thẩm mỹ nội, ngoại thất ngôi nhà.

( Xem thêm : TCXD - 29 - 68 : Tiêu chuẩn thiết kế chiếu sáng tự nhiên )

Trong nhà công nghiệp có thể sử dụng ba dạng chiếu sáng sau đây :

- *Chiếu sáng tự nhiên* : dùng cửa sổ và cửa mái để chiếu sáng phòng vào ban ngày;
- *Chiếu sáng nhân tạo* : dùng đèn để chiếu sáng đều khắp phòng;
- *Chiếu sáng kết hợp* : kết hợp giữa chiếu sáng tự nhiên và chiếu sáng nhân tạo cục bộ vào ban ngày.

### 3.4.2.1 Chiếu sáng tự nhiên

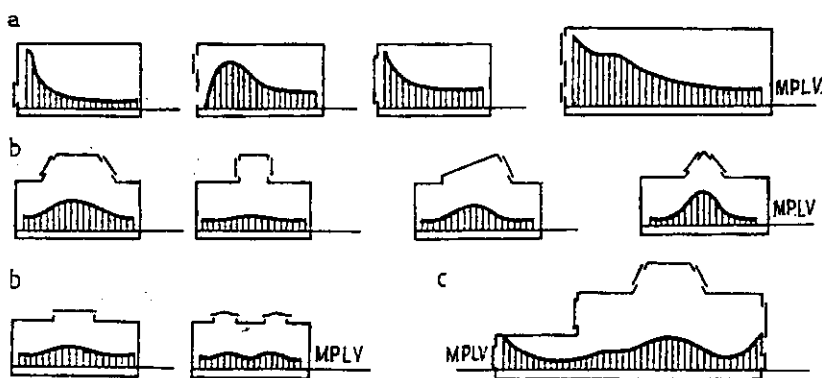
Chiếu sáng tự nhiên chỉ được sử dụng cho các xưởng sản xuất có ca kíp làm việc ban ngày cho các nhà công nghiệp một tầng, tầng trên cùng của nhà công nghiệp nhiều tầng hoặc cho phần diện tích mặt bằng sát tường ngoài các tầng dưới của nhà công nghiệp nhiều tầng.

Tổ chức chiếu sáng tự nhiên nhà công nghiệp thường được thực hiện theo ba kiểu :

- + *Chiếu sáng bên* ( qua cửa sổ );
- + *Chiếu sáng bề mặt* ( qua hệ thống cửa mái );
- + *Chiếu sáng hỗn hợp* ( qua cửa sổ và cửa mái ).

Mỗi loại chiếu sáng như vậy đều có những hiệu quả khác nhau : chiếu sáng bề mặt có sự phân bố ánh sáng đều hơn cả, song tốt nhất nên tổ chức chiếu sáng hỗn hợp : cửa bên nhiều lớp, cửa mái nhiều dải ( Hình 3.18 ).

Do tận dụng ánh sáng tự nhiên, nên cần phải sử dụng nhiều loại cửa sổ và cửa mái khác nhau để lấy ánh sáng phù hợp với yêu cầu cụ thể của từng loại sản xuất và vệ sinh lao động.



◀ **Hình 3.18 : Đặc điểm chiếu sáng tự nhiên bằng các loại cửa khác nhau**  
 a/ Biểu đồ chiếu sáng tự nhiên bằng các loại cửa bên; b/ Biểu đồ chiếu sáng tự nhiên bằng các loại cửa mái khác nhau ; c/ Biểu đồ chiếu sáng tự nhiên của các loại cửa hỗn hợp;

Nhìn chung giải pháp chiếu sáng tự nhiên có tổ chức ảnh hưởng rất lớn đến việc lựa chọn kiểu, giải pháp bố trí, xác định diện tích cửa sổ, cửa mái; biện pháp chống các tia trực xạ; loại kết cấu chịu lực và tổ hợp kiến trúc nhà công nghiệp.

### 3.4.2.2 Chiếu sáng nhân tạo

Trong các nhà công nghiệp của một số ngành sản xuất, sản xuất được tiến hành suốt cả ngày

đêm; trong các nhà có chiều rộng lớn nhưng không có cửa mái; trong các nhà công nghiệp nhiều tầng; hoặc trong một số nhà công nghiệp có yêu cầu chiếu sáng đặc biệt, v. v. bắt buộc phải tổ chức chiếu sáng nhân tạo.

Tùy theo đặc điểm và yêu cầu của từng loại sản xuất mà có thể tổ chức chiếu sáng dưới hai dạng : *chiếu sáng đều* hoặc *chiếu sáng đều kết hợp cục bộ* ( nơi cần tăng cường ).

Việc thiết kế chiếu sáng nhân tạo cho nhà công nghiệp cần phải tuân theo " Tiêu chuẩn thiết kế chiếu sáng nhân tạo - TCXD - 30 - 68 " và cần phải tham khảo thêm các tiêu chuẩn - quy phạm tiên tiến của nước ngoài về chiếu sáng nhân tạo cho nhà công nghiệp.

Nhìn chung tổ chức chiếu sáng nhân tạo chỉ ảnh hưởng chủ yếu đến nội thất nhà, mà ít ảnh hưởng đến kết cấu và hình thức kiến trúc bên ngoài của nhà công nghiệp.

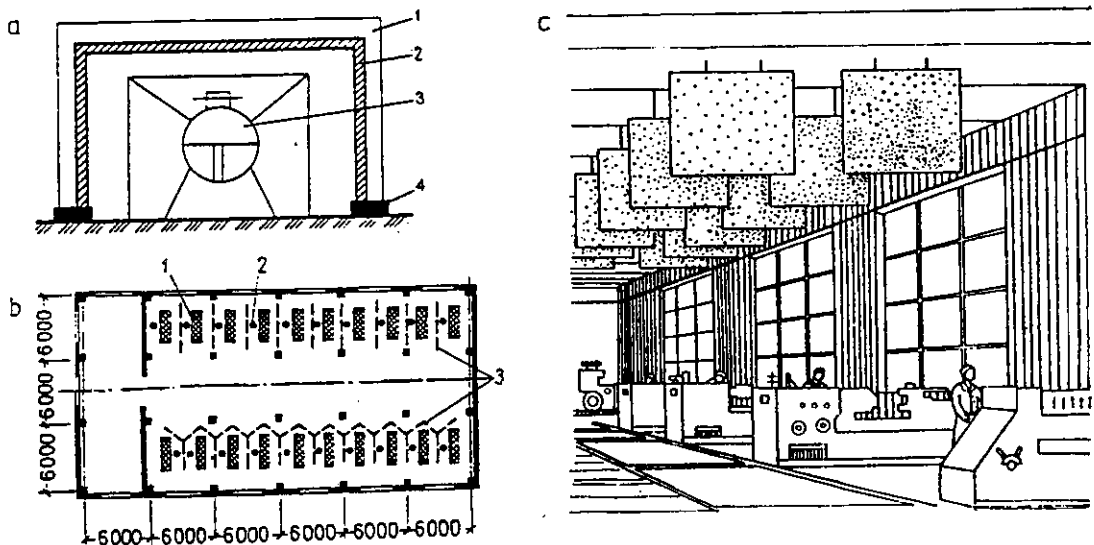
### 3.4.3 Hệ thống chống tiếng ồn và rung động

Trong thực tế, quá trình tiến hành sản xuất của một số ngành công nghiệp thường sản sinh ra tiếng ồn và chấn động. Chúng ít nhiều ảnh hưởng đến vệ sinh lao động và cấu trúc - không gian nhà xưởng.

Tiếng ồn sản xuất có thể là *tiếng ồn cơ học*, có thể là *tiếng ồn âm thanh*... với những tần số và âm lượng khác nhau, liên tục hay gián đoạn, đều hoặc thay đổi.

Để chống lại tác hại của tiếng ồn quá mức cho phép, khi thiết kế, xây dựng nhà công nghiệp cần phải có biện pháp cách ly, cách âm với môi trường xung quanh tùy theo mức độ tiếng ồn :

- Dùng bình phong hút âm, chống sự lan truyền tiếng ồn ( Hình 3.19 ) ;
- Dùng các tấm treo, mặt tường có cấu tạo hút âm thích hợp để giảm bớt tiếng ồn trong nhà.



**Hình 3.19 : Các biện pháp chống ồn cho nhà công nghiệp**

- a/ Biện pháp cách ly : 1- vỏ bao che ; 2- lớp cách âm ; 3- nguồn ồn ; 4- đệm cách ly kết cấu ;  
 b/ Bảng hệ màn chắn : 1- nguồn ồn ; 2- chỗ làm việc ; 3- màn chắn tiếng ồn ; c/ Bảng các tấm hút âm

Khi sản xuất, có nhiều trường hợp do hoạt động của máy móc hoặc va chạm ... sinh ra chấn động. Chấn động sản xuất có thể làm hư hỏng sản phẩm hoặc ảnh hưởng đến sức khỏe người lao động, dẫn đến giảm năng suất lao động, thậm chí với chấn động mạnh còn có thể làm hư hỏng kết cấu nhà. Chính vì vậy, khi thiết kế cần chú ý đến các biện pháp chống sự lan truyền chấn động trong nền, trong kết cấu nhà.

Thông thường, để chống chấn động sản xuất người ta hay sử dụng hệ giảm chấn bằng đệm lò xo hoặc lớp đệm có tính đàn hồi ở dưới móng máy.

### 3.5 Những đặc điểm điều phối môđun, thống nhất hóa và điển hình hóa trong xây dựng công nghiệp.

Trong xây dựng công nghiệp, việc đưa sớm các công trình, xí nghiệp công nghiệp vào khai thác là một trong những yêu cầu quan trọng để sớm thu hồi vốn đầu tư, tránh được sự lạc hậu sớm của dây chuyền công nghệ - từ khi thiết kế đến khi khai thác - do sự phát triển quá nhanh của khoa học - kỹ thuật. Thực tế cho thấy, chỉ có con đường công nghiệp hóa xây dựng mới đáp ứng được yêu cầu trên, giảm bớt những lãng phí về thời gian, vật tư và kinh phí trong xây dựng.

Muốn công nghiệp hóa xây dựng cần điển hình hóa, tiêu chuẩn hóa và thống nhất hóa kích thước các bộ phận kết cấu, chủng loại cấu kiện, giải pháp mặt bằng - hình khối, v. v. của ngôi nhà, phải áp dụng đúng những quy định của hệ thống môđun thống nhất trong xây dựng công nghiệp.

+ *Hệ thống môđun thống nhất* áp dụng trong lĩnh vực xây dựng công nghiệp bao gồm những nguyên tắc để điều hợp kích thước theo chiều ngang, chiều dọc và chiều cao ngôi nhà, công trình, các bộ phận kết cấu, v. v. trên cơ sở của môđun gốc  $M = 100\text{mm}$  và các môđun mở rộng.

Môđun mở rộng gồm hai loại:

- *Môđun bội số* : 2M; 3M; 6M; 12M; 15M; 30M và 60M được sử dụng chủ yếu để điều phối kích thước có giới hạn các chiều của mặt bằng, chiều cao ngôi nhà.
- *Môđun ước số* : 1/2M; 1/5M; 1/10M; 1/20M; 1/50M; và 1/100M được sử dụng chủ yếu để điều phối kích thước có giới hạn các bộ phận kết cấu có kích thước nhỏ như cột, dầm, các tấm vật liệu mỏng, v. v.

Môđun mở rộng có trị số thích hợp nhất cho người thiết kế áp dụng khi thiết kế các nhà công nghiệp ( cũng như nhà dân dụng ).

Hệ thống môđun thống nhất là cơ sở để tạo nên *mạng lưới trục môđun không gian*.

*Hệ thống trục môđun không gian bao gồm những trục theo chiều dọc, ngang và chiều cao cắt nhau và chia thành những khoảng cách, đó là bước ( B ), khẩu độ ( L ) và chiều cao tầng nhà ( H ).*

( Xem thêm TCXD - 14 - 64 : Hệ thống môđun thống nhất để thiết kế xây dựng các công trình kiến trúc dân dụng và công nghiệp ).

Như vậy, hệ thống môđun thống nhất là một trong những cơ sở để tiến tới thống nhất hóa và

điển hình hóa các giải pháp hình khối - mặt bằng, kết cấu và các bộ phận khác trong xây dựng nhà công nghiệp hiện đại, mặc dù các nhà công nghiệp đó rất đa dạng do sự phong phú, phức tạp của các loại dây chuyền công nghệ sản xuất.

+ *Thống nhất hóa các giải pháp mặt bằng - hình khối và kết cấu nhà công nghiệp* được chia làm hai dạng :

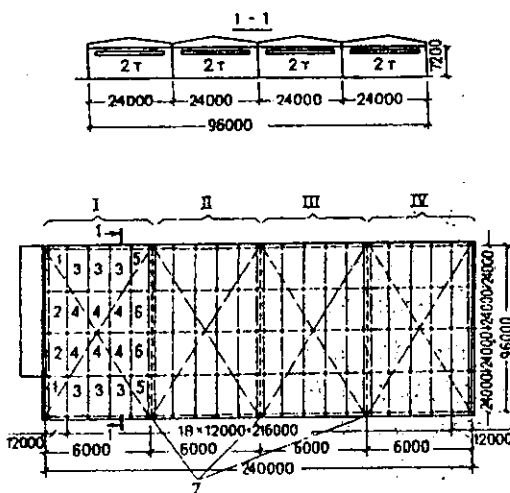
- Đơn ngành - được sử dụng trong khuôn khổ một ngành nào đó;
- Đa ngành - được sử dụng cho nhiều ngành công nghiệp khác nhau.

So với dạng đơn ngành, hệ thống thống nhất hóa các giải pháp mặt bằng - hình khối và kết cấu nhà công nghiệp dạng đa ngành cho phép giảm bớt số lượng các dạng kết cấu điển hình, giảm giá thành xây dựng và tạo điều kiện để nâng cao mức độ công nghiệp hóa xây dựng trong xây dựng công nghiệp.

Để thuận tiện cho việc thống nhất hóa, khối nhà công nghiệp được chia ra thành những phần hay bộ phận riêng biệt :

- Phần nhà có kích thước nhịp, bước cột và chiều cao giống nhau được gọi là *một bộ phận mặt bằng - không gian* nhà hay còn được gọi là *một đơn nguyên không gian* nhà.
- Hình chiếu bằng của một đơn nguyên không gian nhà được gọi là *đơn nguyên mặt bằng*.

Tùy thuộc vào vị trí bố trí chúng trong nhà, đơn nguyên không gian và đơn nguyên mặt bằng được chia ra : *đơn nguyên góc, đơn nguyên hồi, đơn nguyên biên, đơn nguyên giữa, đơn nguyên biên cạnh khe nhiệt độ và đơn nguyên giữa cạnh khe nhiệt độ* ( Hình 3.20 ).



**Hình 3.20 : Sơ đồ phân chia nhà công nghiệp một tầng thành các đơn nguyên điển hình - thống nhất**  
 I ; II ; III ; IV : Các khối nhiệt độ; 1- đơn nguyên khối góc; 2- đơn nguyên hồi; 3- đơn nguyên biên; 4- đơn nguyên giữa; 5- đơn nguyên biên - khe nhiệt độ; 6- đơn nguyên giữa - khe nhiệt độ; 7- các khe nhiệt độ

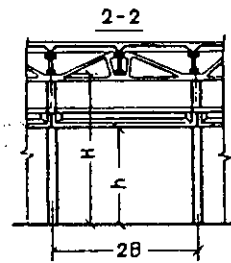
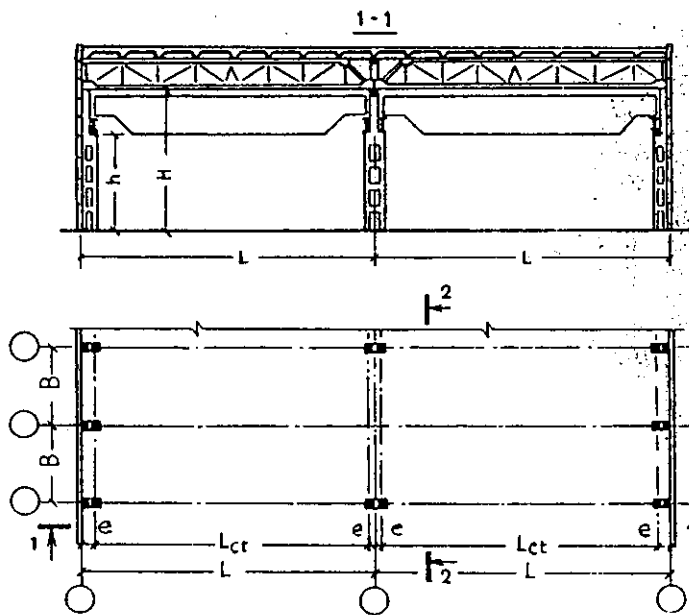
*Khối nhiệt độ* là phần nhà bao gồm một số đơn nguyên không gian được giới hạn bởi các khe nhiệt độ theo phương ngang nhà và khe nhiệt độ theo phương trục dọc nhà ( nếu có ).

Việc thống nhất hóa trong xây dựng công nghiệp đã được thực hiện qua một số giai đoạn : thống nhất hóa chiều dài, thống nhất hóa không gian và thống nhất hóa khối.

Thống nhất hóa chiều dài được tiến hành từ các đơn vị sau đó cho toàn bộ các thông số cơ bản của ngôi nhà : nhịp, bước cột, chiều cao tầng ( Hình 3.21; Hình 3.22 ), cũng như tải trọng tác động lên kết cấu và sức nâng của cầu trục ( Bảng 3.1).

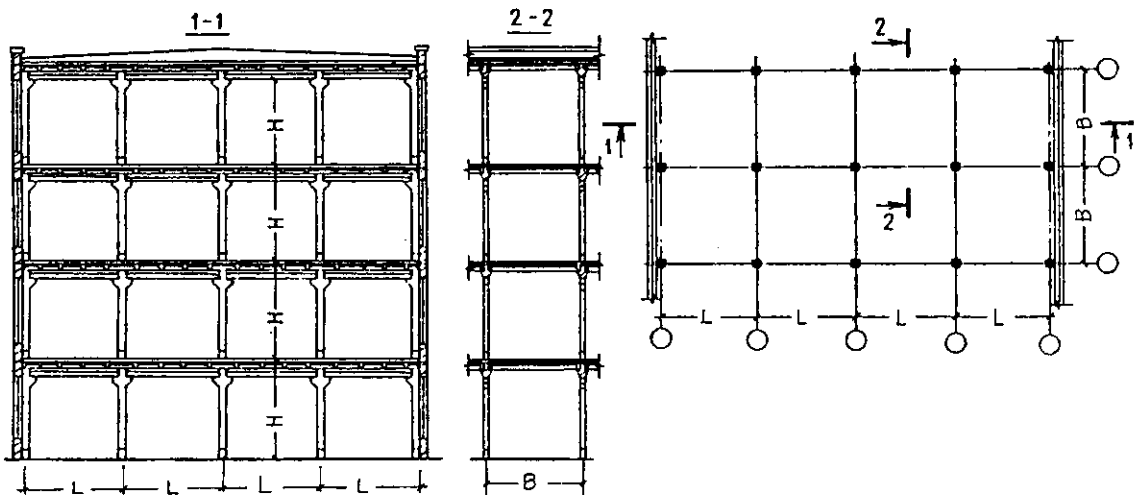
Việc thống nhất hóa không gian nhằm mục đích giảm bớt các thông số xây dựng cơ bản của nhà, đưa ra được các đơn nguyên

không gian điển hình - thống nhất, nhờ đó cho phép tạo ra được nhiều sơ đồ nhà công nghiệp khác nhau, đáp ứng cho nhiều loại dây chuyền công nghệ của nhiều ngành sản xuất khác nhau.



◀ Hình 3.21 : Các thông số xây dựng cơ bản của nhà công nghiệp một tầng có cầu trục

H : Chiều cao tầng ; h : Chiều cao đến vai cột ; L : Nhịp nhà ; L<sub>ct</sub> : Nhịp cầu trục ; B : Bước cột ; e : Khoảng cách từ trục định vị đến trục dầm cầu chạy



Hình 3.22 : Các thông số xây dựng cơ bản của nhà công nghiệp nhiều tầng

H : Chiều cao tầng ; L : Nhịp nhà ; B : Bước cột

Với một số ngành công nghiệp, các nhà sản xuất có kết cấu khung chịu lực, có cần trục treo hoặc cầu trục nâng đến 50T, nên nghiên cứu sử dụng các đơn nguyên điển hình thống nhất.

Đơn nguyên (section) điển hình thống nhất là một phần khối nhà được tạo thành từ một số nhịp có chiều cao thống nhất. Các thông số xây dựng cơ bản của đơn nguyên phụ thuộc vào đặc

điểm của công nghệ sản xuất và giải pháp kết cấu của nhà. Thông thường một đơn nguyên điển hình thống nhất hợp lý nhất nên là một khối ( block ) nhiệt độ của nhà.

**Bảng 3.1**

**NHỮNG THÔNG SỐ VÀ MÔĐUN CƠ BẢN CỦA NHÀ CÔNG NGHIỆP MỘT TẦNG**

Các thông số	Môđun (m)	Kích thước tốt nhất ( m )
Nhịp	6	6; 12; 18; 24; 30 và lớn hơn
Bước cột	6	6; 12; 18 và lớn hơn
Chiều cao ( từ mặt sàn hoàn thiện đến mép dưới kết cấu mang lực mái ):		
- trong nhà không có cầu trục :	0,6	3; 3,6; 4,2; 4,8; 5,4 và lớn hơn
- trong nhà có cầu trục :	0,6	8,4; 9; 9,6 và lớn hơn
Khoảng cách giữa trục dầm cầu chạy và trục cột :		
- khi không có lối đi dọc :	0,25	0,75
- khi có lối đi dọc :	0,25	1 và lớn hơn
Khoảng cách giữa tường và trục định vị :	0,25	0; 0,25; 0,5

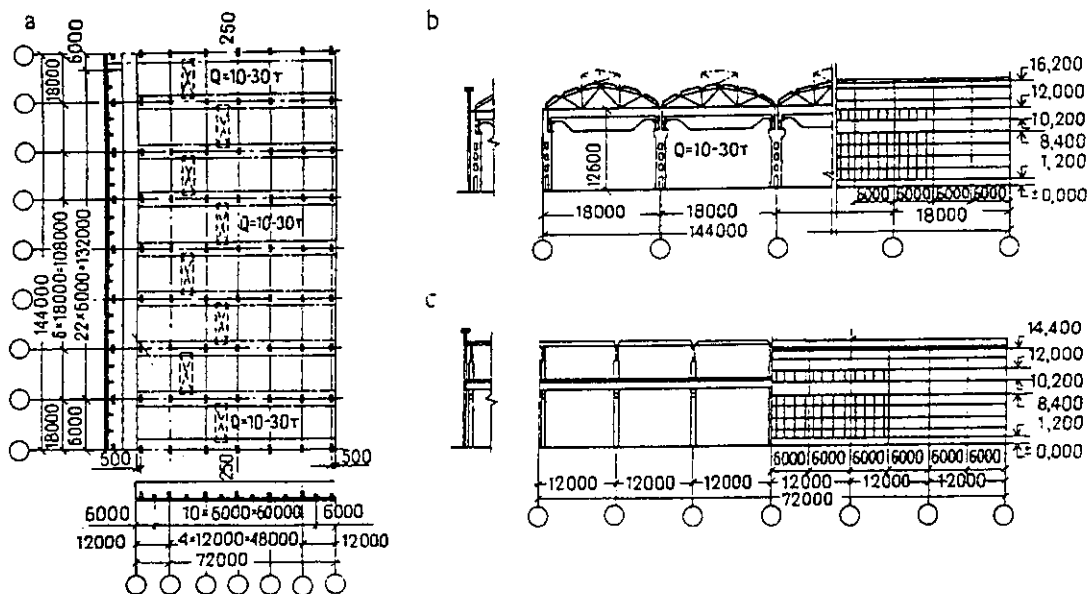
Hình 3.23 giới thiệu một dạng đơn nguyên điển hình thống nhất có kích thước 72 x 144m sử dụng cho nhà máy cơ khí có sử dụng cầu trục ở Nga. Phụ thuộc vào lưới cột được sử dụng, loại kết cấu chịu lực và đặc điểm hợp khối nhà, các đơn nguyên điển hình thống nhất được chia thành những nhóm sau:

- Kiểu I : đơn nguyên nhiều nhịp sử dụng cho nhà hợp khối lớn, tổ hợp mặt bằng tùy ý theo các hướng khác nhau ( Hình 3.24.a );
- Kiểu II : một, hai hoặc nhiều nhịp, chỉ sử dụng để hợp khối theo phương dọc nhà do nhà sản xuất đó không cần chiều rộng quá lớn ( Hình 3.24.b );
- Kiểu III : đơn nguyên điển hình chỉ có một hoặc hai nhịp được sử dụng để hợp khối kết hợp với kiểu I ( Hình 3.24.c ).

Mặc dù việc sử dụng các đơn nguyên điển hình thống nhất như trên có ưu điểm là giảm nhiều chi phí thời gian đầu tư cho thiết kế, chế tạo và thi công, song có nhược điểm là trong nhiều trường hợp, diện tích và khối tích nhà xưởng tăng lên, do đó làm tăng chi phí đầu tư.

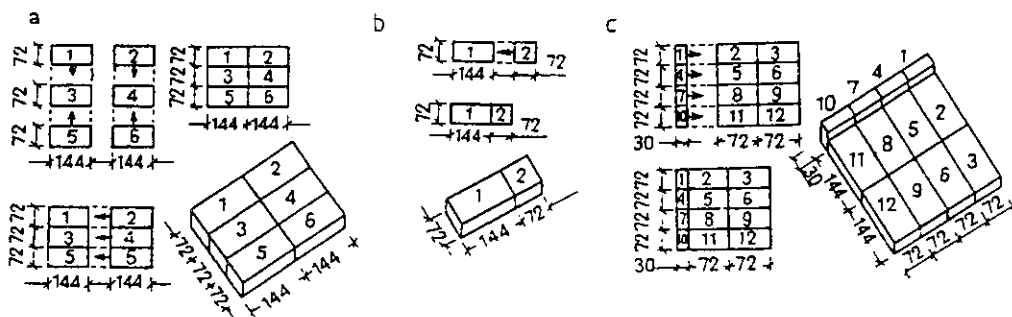
Để tránh nhược điểm đó, hiện nay các nước đang đi theo con đường nghiên cứu để đưa ra nhiều catalô các kết cấu và sản phẩm xây dựng, đơn nguyên không gian tiêu chuẩn, điển hình, thống nhất cho từng loại nhà công nghiệp điển hình ( cho nhà không có cần trục, nhà có cần trục treo, nhà có cầu trục, v. v. với những đặc trưng riêng ). Nhờ các catalô này việc thiết kế các nhà công nghiệp sẽ nhanh gọn, linh hoạt và kinh tế hơn nhờ có thể lựa chọn các kết cấu và cấu kiện có các thông số thích hợp để tổ hợp thành những ngôi nhà sản xuất phù hợp với yêu cầu

của công nghệ và cho phép công xường hóa việc sản xuất cấu kiện xây dựng, lắp ghép hóa công trình, nhờ vậy sớm đưa công trình vào kinh doanh thu hồi vốn.



Hình 3.23 : Đơn nguyên điển hình thống nhất sử dụng cho nhà máy cơ khí ở Nga

a/ Mặt bằng ; b/ Mặt cắt ngang và một phần mặt đứng ; c/ Mặt cắt dọc và một phần mặt đứng nhà

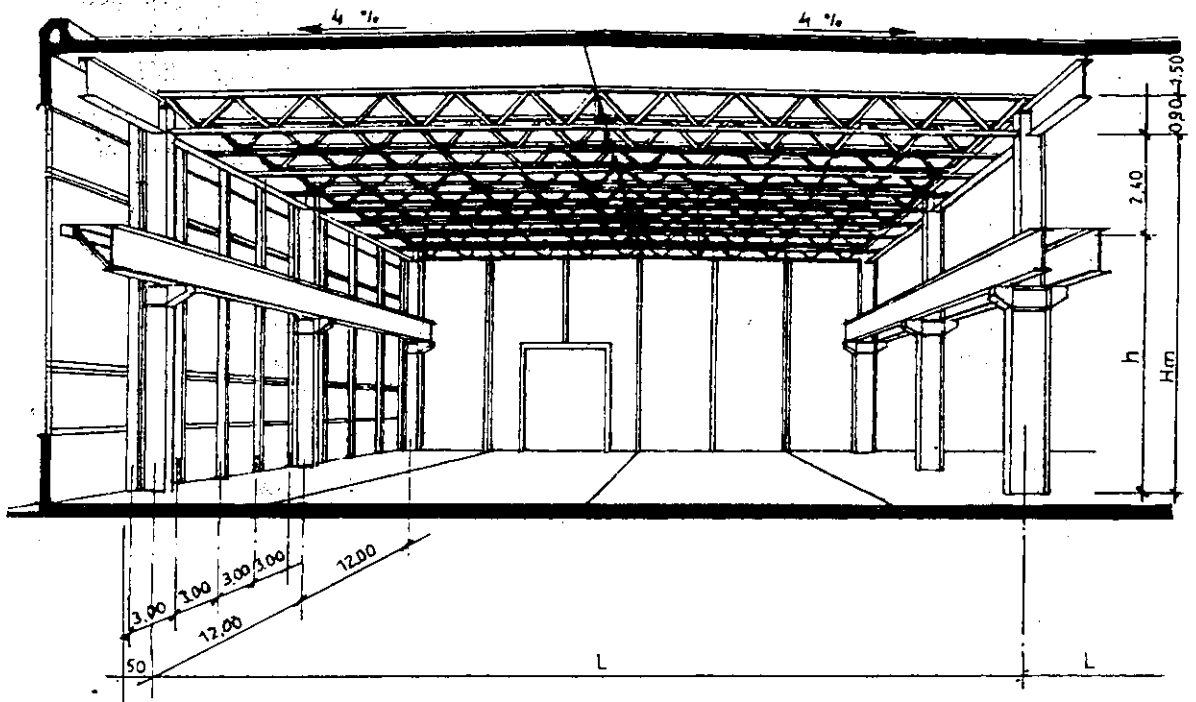


Hình 3.24 : Ví dụ về tổ hợp nhà công nghiệp một tầng từ các đơn nguyên điển hình thống nhất

a/ Từ các đơn nguyên kiểu I ; b/ Từ các đơn nguyên kiểu II ; c/ Từ các đơn nguyên kiểu III

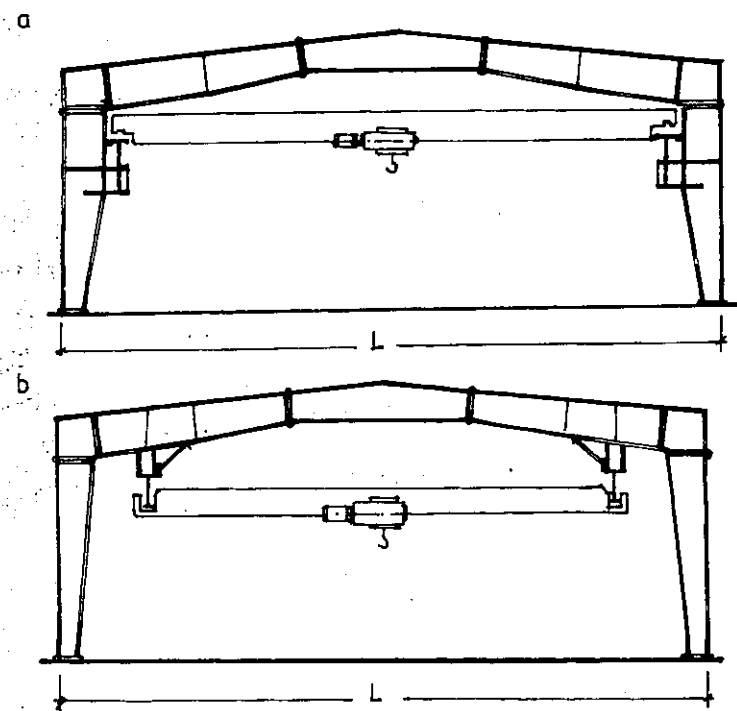
Hình 3.25 giới thiệu một kiểu đơn nguyên điển hình thống nhất của hãng DUNAFERR - DUNAI VASMŰ đã và đang được sử dụng rộng rãi ở Hungari và nhiều nước khác. Đơn nguyên được hình thành từ các dạng kết cấu và cấu kiện điển hình, với khung chịu lực bằng thép, mái lợp bằng tấm nhẹ, có nhịp 12 ÷ 30m, bước cột đến 12m và cấu trúc có sức nặng 5 ÷ 12,5T.

Ở Ả-rập Xê-út ( Saudi Arabia ) công ty ZAMIL STEEL đã nghiên cứu đưa ra nhiều kiểu nhà điển hình cho các công trình dân dụng và công nghiệp. Khi nhà không sử dụng cần trục nâng kích thước nhịp có thể đạt được đến 80m, còn bước cột lên đến 15m.



Hình 3.25 : Một kiểu đơn nguyên điển hình thống nhất nhà công nghiệp của Hungari

Hình 3.26 giới thiệu hai trong nhiều kiểu đơn nguyên điển hình thống nhất được sử dụng cho nhà công nghiệp với kết cấu khung vòm thép hai khớp, mái và tường lợp tôn ở Saudi Arabia.



Chiều cao nhà ( tính từ mặt sàn hoàn thiện đến mép dưới kết cấu mang lực mái ) :

- Trong nhà không có cầu trục, L dưới 12m :  $3,6 \div 6m$  - theo bội số của 0,6m;
- Trong nhà có cầu trục, L = 18m trở lên: 4,8m ( cho L = 18m ) ;  $5,4 \div 6m$  - theo bội số của 1,2m;

◀ Hình 3.26 : Một kiểu đơn nguyên điển hình thống nhất nhà công nghiệp của Saudi Arabia.

- a/ Đơn nguyên cho nhà công nghiệp có sử dụng cầu trục;
- b/ Đơn nguyên cho nhà công nghiệp sử dụng cầu trục treo;



Bảng con đường phối hợp các dạng cấu kiện, các đơn nguyên điển hình thống nhất cho phép tạo nên được những ngôi nhà sản xuất có những thông số không gian, giải pháp kết cấu thích hợp với những yêu cầu của dây chuyền công nghệ. Đây là một phương hướng hợp lý nhất ở Việt Nam trong giai đoạn hiện nay - giai đoạn giao lưu kỹ thuật xây dựng của nước ta với các nước khác.

Với mục đích giảm bớt giải pháp kết cấu trong nhà công nghiệp một tầng, khi thiết kế nên dùng mặt bằng có dạng chữ nhật, sử dụng kiểu tổ hợp các nhịp - có cùng các thông số xây dựng - song song theo một phương. Để đạt được hiệu quả thống nhất hóa tối đa, khi trong một khối nhà có sự chênh lệch độ cao mái, thì sự chênh lệch chiều cao các khối trong một nhịp nhà lớn hơn 1,2m - theo yêu cầu công nghệ - mới được sử dụng và được tách rời nhau bằng khe nhiệt độ. Kiểu nhà có hình dạng mặt bằng phức tạp, kích thước nhịp, chiều cao và hình khối nhà khác nhau, chỉ được sử dụng khi công nghệ sản xuất yêu cầu.

Bước cột nên lấy bằng 6 hoặc 12m. Nếu có những yêu cầu đặc biệt của công nghệ hoặc dạng kết cấu, bước cột có thể lấy khác.

Khẩu độ của nhà công nghiệp một tầng không có cầu trục thường lấy bằng 9; 12; 15; 18; 21 và 24m theo bội số của 3m; còn khi có cầu trục: 18; 24; 30; 36m và lớn hơn theo bội số của 6m.

Khi nhà công nghiệp một tầng có khung bằng bê tông cốt thép chịu lực ( hoặc trong nhà công nghiệp nhiều tầng ) có trang bị cầu trục, chiều cao nhà và vai cột được lấy theo bảng 3.2.

Trong nhà công nghiệp nhiều tầng, lưới cột khung nhà phụ thuộc vào tải trọng tác động lên sàn : nhịp nhà theo bội số 3m; còn bước cột theo bội số của 6m :

- Khi tải trọng trên sàn đến  $1000 \text{ kg/m}^2$  ( $10.000 \text{ N/m}^2$ ) thường sử dụng lưới cột 6 x 9m;
- Khi tải trọng trên sàn  $2000 \div 2500 \text{ kg/m}^2$  thường sử dụng lưới cột 6 x 6m;

Tất nhiên lưới cột này có thể thay đổi theo yêu cầu của công nghệ và dạng kết cấu chịu lực; hoặc khi xây dựng nhà công nghiệp ở những nơi không có điều kiện sử dụng cấu kiện điển hình.

Chiều cao tầng nhà lấy theo môđun 0,6m, song không được nhỏ hơn 3m.

Chiều dài nhà và số lượng nhịp phụ thuộc dây chuyền công nghệ.

**Bảng 3.2**

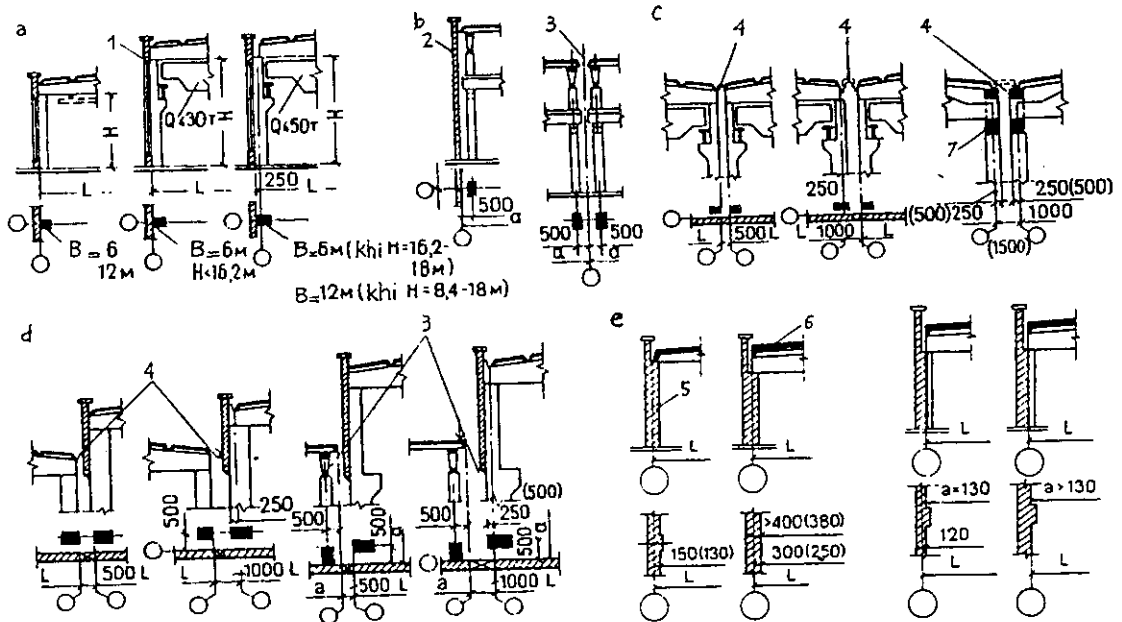
**CHIỀU CAO NHÀ VÀ VAI CỘT THEO NHỊP NHÀ VÀ SỨC TRỤC CỦA CẦU TRỤC**

Khẩu độ ( m )	Chiều cao nhà ( m )	Tải trọng cầu trục (T)	Cao độ mặt trên của vai cột ( m ) khi bước cột bằng :	
			6	12
18; 24	8,4	10	5,2	4,6
18; 24	9,6	10; 20	5,8	5,4
18; 24	10,8	10; 20	7	6,6
18; 24; 30	12,6	10; 20; 30	8,5	8,1
18; 24; 30	14,4	10; 20; 30	10,3	9,9
24; 30	16,2	30; 50	11,5	11,1
24; 30	18	30; 50	13,3	12,9

Việc thống nhất hóa nhà công nghiệp nói chung liên quan nhiều đến trục môđun - là trục xác định vị trí tương quan giữa các kết cấu chịu lực chính của ngôi nhà. Trục môđun - hay là trục định vị - làm đơn giản và bảo đảm độ chính xác cho thiết kế và thi công.

Hệ thống trục định vị bao gồm trục dọc và trục ngang. Hai hệ trục này tạo thành nhịp và bước cột của nhà.

Theo QPXD - 57 - 73, trục định vị trong nhà công nghiệp một tầng được quy định như sau ( Hình 3.27 ) :



**Hình 3.27 : Trục định vị trong nhà công nghiệp một tầng**

- a/ Trục định vị tại tường biên nhà kiểu khung, không và có cầu trục ; b/ Trục định vị tại tường hồi và khe biến dạng ngang của nhà kiểu khung, có cầu trục ; c/ Trục định vị tại khe biến dạng dọc của nhà kiểu khung, có cầu trục ; d/ Trục định vị tại khe biến dạng dọc của nhà kiểu khung, lệch mái ; e/ Trục định vị dọc trong nhà có tường chịu lực : 1- tường biên ; 2- tường hồi ; 3- khe biến dạng ngang ; 4- khe biến dạng dọc ; 5- tường chịu lực ; 6- mái ; 7- kết cấu đỡ kết cấu mang lực mái

Trong nhà công nghiệp nhiều tầng kiểu khung lắp ghép, trục định vị được quy định như trên hình 3.28 .

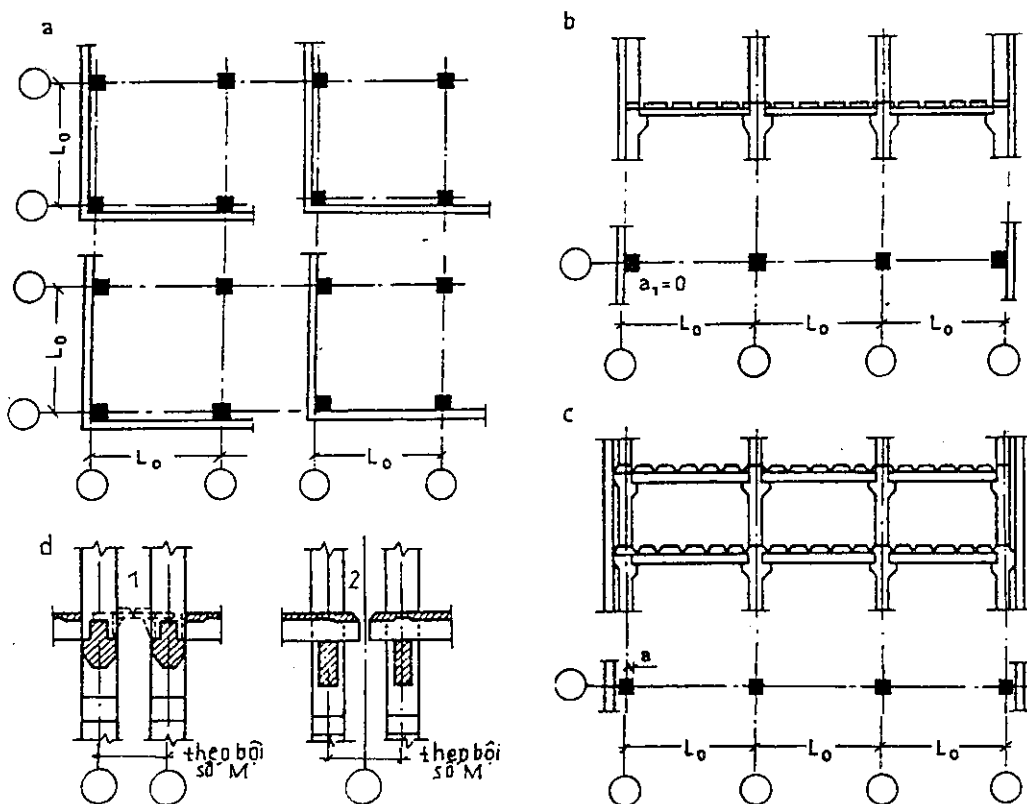
Trong nhà công nghiệp nhiều tầng kiểu khung toàn khối việc xác định trục định vị được tiến hành tương tự trong nhà dân dụng.

Với nhà công nghiệp nhiều tầng kiểu sàn nắm trục định vị thường trùng với trục cột.

**\* Chú ý :**

Khi thiết kế cần xem thêm :

- + Những quy định về thống nhất hóa các giải pháp hình khối - mặt bằng và giải pháp kết cấu nhà công nghiệp QPXD - 57 - 73 ;
- + Hệ thống môđun thống nhất - TCXD - 14 - 64 ;
- + Nhà của các xí nghiệp công nghiệp - Thông số hình học - TCVN - 3904 - 84 ;
- + Xí nghiệp công nghiệp - Nhà sản xuất - TCVN - 4604 - 88 ;



**Hình 3.28 : Trục định vị trong nhà công nghiệp nhiều tầng kiểu khung**

- a/ Các phương án bố trí trục định vị trên mặt bằng ;
  - b/ Trục định vị trong nhà có dầm - sàn lắp ghép - kiểu một ( mặt bằng trên ) ;
  - c/ Trục định vị trong nhà có dầm - sàn lắp ghép - kiểu hai ( mặt bằng dưới ) ;
  - d/ Trục định vị ngang tại khe biến dạng ( mặt cắt dọc ) :
- 1- khi gác panen sàn lên tại dầm ; 2- khi gác panen sàn lên mặt dầm ;

## Chương IV

# THIẾT KẾ MẶT BẰNG - HÌNH KHỐI VÀ KẾT CẤU NHÀ CÔNG NGHIỆP

### 4.1 Những yêu cầu và nguyên tắc chung cho thiết kế hình khối - mặt bằng và kết cấu nhà công nghiệp

#### 4.1.1 Những yêu cầu chung cho thiết kế kiến trúc nhà và công trình công nghiệp

Từ xa xưa, người ta đã đưa ra ba tiêu chuẩn để đánh giá một công trình kiến trúc là độ bền, vẻ đẹp và tiện lợi. Ngày nay, trong xây dựng công nghiệp, ngoài ba yêu cầu trên, vấn đề kinh tế trong thiết kế và xây dựng đã trở thành một yêu cầu cần phải đặc biệt quan tâm. Thực tế cho thấy, những yêu cầu cụ thể đặt ra cho thiết kế kiến trúc nhà công nghiệp hiện nay là :

1/ *Thoả mãn cao nhất yêu cầu chức năng* : công nghệ và thiết bị được bố trí trong tòa nhà phải hợp lý nhất, đáp ứng tốt nhất yêu cầu sản xuất, kinh doanh và tạo được môi trường tiện nghi cho người lao động; giải pháp mặt bằng - hình khối và kết cấu tòa nhà phải bảo đảm thoả mãn yêu cầu thay đổi và hoàn thiện công nghệ, thiết bị sản xuất, v. v, mà không làm ảnh hưởng lớn đến cấu trúc tòa nhà;

2/ *Bảo đảm sự bền vững của công trình* tức là ngôi nhà phải bền chắc, có chất lượng sử dụng tốt, chịu được tác động cơ, lý, hoá của thiên nhiên và sản xuất, có tuổi thọ phù hợp với cấp công trình, thoả mãn cao nhất yêu cầu công nghiệp hoá xây dựng. Nói một cách khác tức là phải đảm bảo các yêu cầu về kỹ thuật trong thiết kế và xây dựng.

3/ *Bảo đảm yêu cầu về chất lượng kiến trúc - nghệ thuật*. Tòa nhà được xây dựng phải có bộ mặt kiến trúc đẹp, có sức truyền cảm mạnh. Kiến trúc của tòa nhà phải thể hiện được chức năng của công trình, có tính thống nhất giữa hình tượng kiến trúc với giải pháp kết cấu, cấu tạo, có sự hài hoà giữa các vật liệu được sử dụng.

Ngày nay vẻ đẹp của các nhà sản xuất càng cần được hoàn mỹ hơn vì độ lớn và sự phát triển lan rộng của các khu công nghiệp, mà phần lớn chúng nằm ngay cửa ngõ thành phố, cạnh các trục giao thông chính của thành phố, do đó đương nhiên chúng trở thành biểu tượng của khu vực đó. Nhà sản xuất và xí nghiệp công nghiệp - về thực chất - là không gian sống và làm việc thứ hai trong ngày của người lao động, do đó, vẻ đẹp của ngôi nhà sản xuất và không gian xung quanh nó có ảnh hưởng trực tiếp đến tâm lý người làm việc.

4/ *Thoả mãn cao nhất yêu cầu hợp lý kinh tế*. Tòa nhà được thiết kế và xây dựng phải có chi phí nhỏ nhất trong xây dựng và kinh doanh. Tính kinh tế được thể hiện ở sự tổ chức tối ưu nhất dây chuyền sản xuất; ở khả năng sử dụng hợp lý nhất mặt bằng, diện tích và khối tích tòa

nhà; kết cấu chịu lực và bao che phải phù hợp với đặc điểm sản xuất và tình hình địa phương; khả năng công nghiệp hóa cao nhất và chi phí bảo quản nhỏ nhất.

Tính kinh tế của ngôi nhà được xác định bằng các chỉ tiêu kinh tế- kỹ thuật của phương án thiết kế được chọn.

#### 4.1.2 Những nguyên tắc chung

Sự phong phú của các ngành sản xuất, của các loại dây chuyền công nghệ hiện nay đã làm đa dạng hóa các giải pháp mặt bằng - hình khối và kết cấu nhà công nghiệp. Chính vì vậy, khi thiết kế chúng, trước hết cần phải nghiên cứu dây chuyền sản xuất sẽ bố trí trong nhà công nghiệp, từ đó có thể xác định chính xác được các yêu cầu riêng của công nghệ - ngoài các yêu cầu chung đã được trình bày ở trên - sẽ tác động đến các giải pháp mặt bằng - hình khối và kết cấu ngôi nhà.

Tuy nhiên, do đặc điểm của từng ngành sản xuất, những yêu cầu đó có thể sẽ rất khác nhau. Một số loại sản xuất yêu cầu phải bảo đảm sự điều hòa tốt chế độ ôn ẩm độ và môi trường không khí bên trong nhà ( ví dụ công nghiệp điện tử, dụng cụ chính xác, dược phẩm, dệt, v. v. ); một số trường hợp khác : yêu cầu phải tăng cường khả năng thông gió ( các phân xưởng nóng ); một số khác yêu cầu không gian sản xuất rất lớn do đặc điểm của sản phẩm được sản xuất ra ( phân xưởng chế tạo hoặc sửa chữa máy bay, tàu thủy ), hoặc do kích thước thiết bị sản xuất lớn ( phân xưởng cán thép, nhà đặt các tua bin phát điện ).

Khi nghiên cứu và thiết kế nhà công nghiệp cần tuân thủ các nguyên tắc định hướng sau :

##### 1/ Nghiên cứu hợp khối nhà ( hoặc các xí nghiệp công nghiệp )

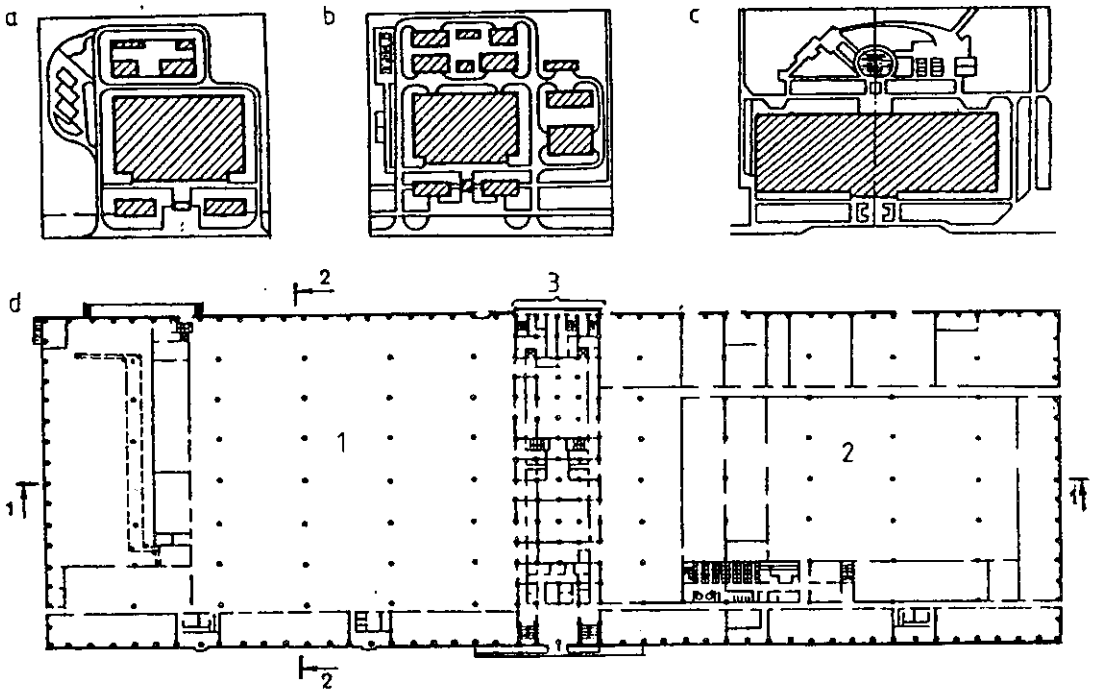
Thực tế cho thấy, một số phòng hoặc xưởng sản xuất có công nghệ phục vụ cho một dây chuyền sản xuất chung có thể bố trí độc lập hoặc tiến hành nghiên cứu hợp khối lại trong một ngôi nhà, miễn là chúng không có những tác động xấu lẫn nhau. Nhờ hợp khối, diện tích đất xây dựng xí nghiệp có thể giảm đến 30%; giảm chiều dài đường vận chuyển hàng hóa, đi lại và đường ống phục vụ kỹ thuật; giảm giá thành xây dựng 15 ÷ 20% , v. v.

Tuy nhiên, đôi khi sự hợp khối đã xuất hiện một số khó khăn cho quy hoạch mặt bằng - hình khối, giải pháp kết cấu và biện pháp xử lý điều kiện vi khí hậu trong nhà. Chính vì vậy, việc hợp khối nhà công nghiệp chỉ hợp lý khi đặc điểm các dây chuyền sản xuất tương đối giống nhau, không ảnh hưởng lẫn nhau và điều kiện xây dựng cho phép ( địa hình, kích thước khu đất ... ).

Cũng có nhiều trường hợp, có thể hợp khối vài xí nghiệp có dây chuyền sản xuất khác nhau, nhưng có đặc điểm công nghệ ít ảnh hưởng lẫn nhau trong một ngôi nhà, thành một xí nghiệp thống nhất ( Hình 4.1 ), nhờ đó có thể giảm chi phí đất xây dựng, giảm chi phí vốn đầu tư, giảm số lượng cán bộ quản lý, điều hành xí nghiệp.

Đối với một số ngành công nghiệp do có những đặc điểm công nghệ riêng ( đặc biệt trong ngành công nghiệp hóa chất ), hầu như thường xuyên phải cải tiến hoặc hiện đại hóa dây chuyền công nghệ sản xuất, và sự hợp lý - kinh tế trong xây dựng, có thể hợp khối nhà và tiến hành xây dựng nhà sản xuất kiểu Pavillon - kiểu nhà có kết cấu chịu lực tách khỏi kết cấu đỡ

thiết bị. Để đạt được hiệu quả kinh tế, có thể sử dụng chúng như các đơn nguyên môđun điển hình để tạo cơ sở cho quy hoạch và xây dựng xí nghiệp một cách nhanh chóng.



**Hình 4.1 : Hợp khối trong một nhà hai xí nghiệp có dây chuyền sản xuất khác nhau**

a, b/ Trước khi hợp khối ; c/ Sau khi hợp khối ; d/ Mặt bằng xưởng sau khi hợp khối :

1 - nhà máy dệt ; 2 - nhà máy kỹ thuật điện ; 3 - khu vực các nhà, phòng hành chính - sinh hoạt ;

## 2/ Xác định hợp lý số tầng nhà.

Đây là một nguyên tắc quan trọng khi thiết kế nhà sản xuất công nghiệp. Việc xác định số tầng hợp lý cho một nhà xưởng dựa trên nhiều yếu tố : tải trọng thiết bị công nghệ, kích thước thiết bị sản xuất, đặc điểm sản xuất và sản phẩm, v. v. Nếu như dây chuyền công nghệ cho phép có thể sử dụng nhà công nghiệp một tầng hoặc nhiều tầng cho một dây chuyền sản xuất nào đó, thì việc lựa chọn số tầng hợp lý nhất phải dựa vào đặc điểm của vị trí xây dựng (diện tích khu đất, đặc điểm địa hình, điều kiện xây dựng, đặc điểm khí hậu xây dựng địa phương, v. v. ), cũng như các chỉ tiêu kinh tế - kỹ thuật khác.

*Nhà công nghiệp một tầng* dễ xây dựng, cho phép bố trí tự do và di chuyển dễ dàng thiết bị sản xuất khi cần hiện đại hóa công nghệ sản xuất; thuận lợi cho việc bố trí thiết bị vận chuyển nâng; tổ chức chiếu sáng tự nhiên cho phân xưởng thuận lợi.

Tuy vậy *nhà công nghiệp một tầng* có nhược điểm chiếm nhiều đất, điều đó đặc biệt bất lợi khi xí nghiệp được bố trí trong thành phố. Mặt khác, về mặt kinh tế, chi phí cho xây dựng tường bao che, đường ống kỹ thuật, xử lý kỹ thuật vì khí hậu trong nhà, v. v. đều lớn hơn nhà nhiều tầng.

*Nhà công nghiệp nhiều tầng* chỉ hợp lý nhất cho các loại công nghệ có tải trọng thiết bị kỹ thuật nhỏ hơn  $2.000 \text{ kG/m}^2$  ( $20.000 \text{ N/m}^2$ ); khi xây dựng trong các khu phố có diện tích hạn chế; cho các nhà sản xuất có yêu cầu chế độ vi khí hậu ổn định, hoặc các nhà sản xuất cần có kiến trúc hài hòa với kiến trúc khu dân cư đô thị. Nhược điểm lớn nhất của nhà sản xuất nhiều tầng là diện tích phục vụ công cộng ( bố trí cầu thang, nút giao thông đứng, hộp kỹ thuật, v. v. ) tăng lên  $15 \div 20\%$  so với nhà công nghiệp một tầng.

Từ các phân tích trên cho thấy, việc lựa chọn số tầng cho nhà công nghiệp đặc biệt quan trọng, cần phải cân nhắc kỹ lưỡng mọi mặt một cách khoa học.

### *3/ Nâng cao tính linh hoạt và vận năng của nhà công nghiệp*

Hiện nay, công nghệ sản xuất của nhiều ngành công nghiệp luôn luôn được hiện đại hóa để nâng cao chất lượng và chủng loại sản phẩm, điều đó dẫn đến việc thường xuyên thay đổi công nghệ, thiết bị và cách sắp xếp chúng trong xưởng sản xuất. Do đó, các thông số mặt bằng - hình khối và kết cấu của nhà công nghiệp không được cản trở khả năng hiện đại hóa dây chuyền sản xuất. Việc nâng cao tính linh hoạt và tính vận năng của nhà công nghiệp đạt được chủ yếu nhờ việc giải phóng không gian nhà như tầng lưới cột, tầng chiều cao phòng ( trong những trường hợp cần thiết ), sử dụng kết cấu có không gian lớn, hình dáng mặt bằng đơn giản, v. v. Tất cả các công việc nói trên chỉ đạt được hiệu quả thật sự khi có sự tính toán tổng hợp về các mặt kinh tế ( giá thành đầu tư xây dựng, sử dụng không gian, tuổi thọ hợp lý của công trình, v. v. ) và dự đoán sự phát triển trong tương lai của lĩnh vực công nghiệp đó.

Nguyên tắc thống nhất hóa cho phép nâng cao tính linh hoạt và tính vận năng của giải pháp hình khối - mặt bằng và kết cấu của nhà công nghiệp, nhờ đơn giản hóa hình dáng mặt bằng - hình khối, các thông số xây dựng cơ bản, hạn chế chủng loại kết cấu, v. v. Nó có một ý nghĩa to lớn trong việc thúc đẩy tiến bộ khoa học - kỹ thuật trong công nghiệp và xây dựng công nghiệp.

### *4/ Bảo đảm yêu cầu vệ sinh công nghiệp*

Khi thiết kế, người kiến trúc sư phải xem xét tìm mọi biện pháp để cách ly các bộ phận độc hại này với các bộ phận khác, không cho độc hại và bụi bẩn lan truyền khắp xưởng và môi trường chung quanh. Muốn vậy, các khu vực độc hại bụi bẩn nên để cuối hướng gió chủ đạo và tùy theo mức độ độc hại mà dùng tường cách ly hoặc hệ thống khử độc hại; các bộ phận có nguy cơ cháy nổ vừa phải đặt cuối hướng gió, vừa phải có biện pháp cách ly hữu hiệu.

## **4.2 Thiết kế kiến trúc nhà công nghiệp một tầng**

### *4.2.1 Đặc điểm và phân loại nhà công nghiệp một tầng*

Nhà công nghiệp một tầng được sử dụng rất rộng rãi trong nhiều lĩnh vực sản xuất do có nhiều ưu điểm nổi bật :

- Rất phù hợp với các ngành sản xuất có dây chuyền đặt trên một mặt phẳng nằm ngang;
- Tổ chức dây chuyền công nghệ đơn giản, dễ dàng sử dụng thiết bị vận chuyển theo phương ngang để vận chuyển hàng hóa nguyên vật liệu cho sản xuất;
- Có thể đặt trực tiếp trên nền đất các thiết bị công kênh, nặng, hoặc gây rung động lớn;

- Phù hợp với các ngành sản xuất có sử dụng cầu trục, đặc biệt khi cầu trục có sức nâng lớn;
- Có tính linh hoạt và vạn năng cao hơn nhà nhiều tầng vì có thể sử dụng được lưới cột lớn;
- Thuận lợi cho việc tổ chức chiếu sáng tự nhiên khi nhà rộng;
- Thi công xây dựng đơn giản, thuận lợi.

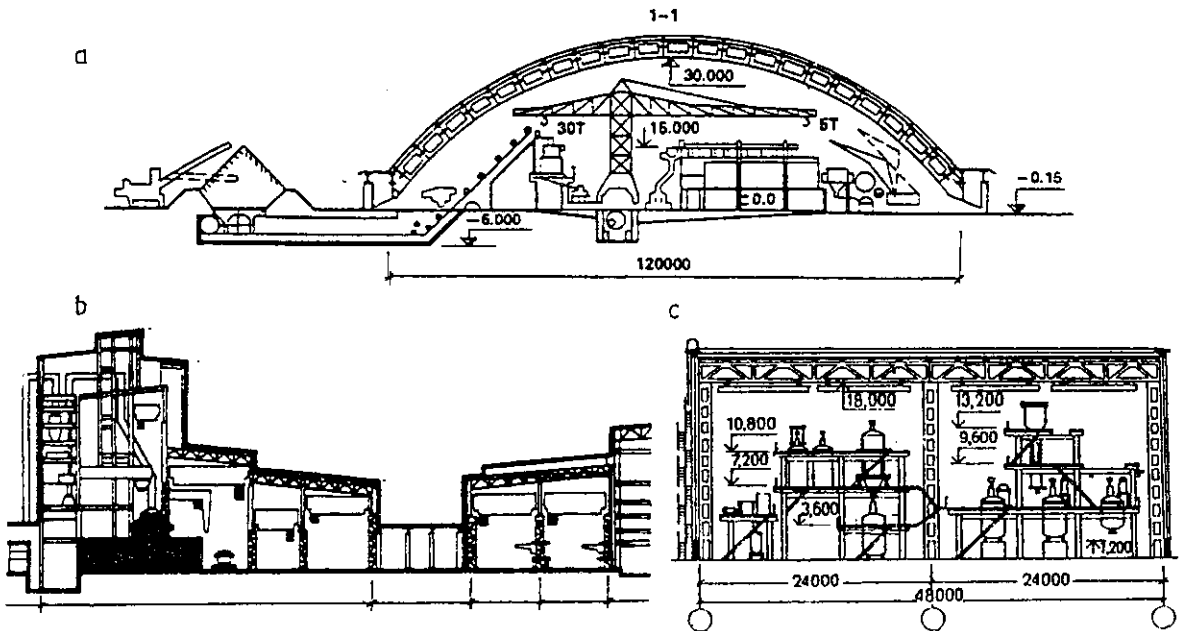
*Nhược điểm* cơ bản của nhà công nghiệp một tầng là chiếm đất lớn, chi phí cho kết cấu bao che lớn hơn nhiều so với nhà công nghiệp nhiều tầng, mạng lưới đường ống kỹ thuật bị kéo dài, khó quy hoạch khi địa hình khu đất phức tạp, tổ hợp kiến trúc nhiều khi gặp khó khăn do nhà bị kéo dài nhưng có chiều cao nhà không lớn.

Nhà công nghiệp một tầng có nhiều loại, dưới đây chỉ giới thiệu hai kiểu phân loại cơ bản :

#### 4.2.1.1 Theo số lượng nhịp :

Theo số lượng nhịp, nhà công nghiệp một tầng được chia làm ba loại ( Hình 4.2 ) :

- Nhà *một nhịp* có kết cấu chịu lực của nhà và kết cấu đỡ thiết bị chung;
- Nhà *nhiều nhịp* có hoặc không có cầu trục với chiều rộng nhà lớn, có kết cấu chịu lực của nhà và kết cấu đỡ thiết bị chung;
- Nhà một hoặc hai nhịp *kiểu pavillon* có kết cấu chịu lực của nhà tách rời kết cấu đỡ thiết bị;



**Hình 4.2 : Các dạng nhà công nghiệp một tầng**

a/ Nhà một nhịp ; b/ Nhà nhiều nhịp ; c/ Nhà kiểu Pavillon

#### 4.2.1.2 Theo đặc điểm lưới cột :

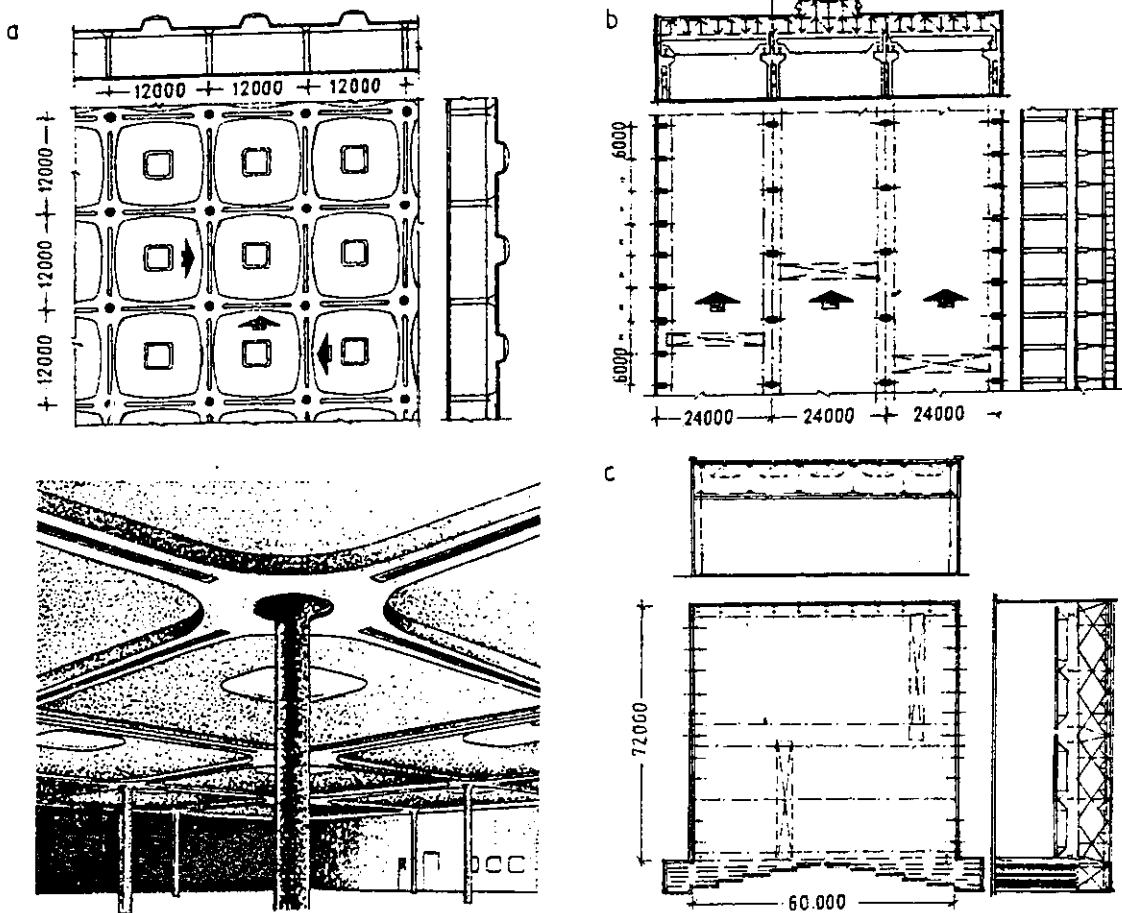
Theo đặc điểm lưới cột, nhà công nghiệp một tầng được chia ra ( Hình 4.3 ) :

- Nhà *kiểu nhịp* ( $L \leq 30m$ ) với đặc điểm kích thước nhịp lớn hơn hai lần kích thước bước cột;



- Nhà kiểu *nhịp lớn* hay gian lớn ( khi  $L \geq 36m$  ), với đặc điểm kích thước nhịp lớn hơn rất nhiều so với bước cột;
- Nhà kiểu *lưới* với đặc trưng có lưới cột vuông hoặc gần vuông, có cùng chiều cao, sử dụng cần trục treo chạy theo hai phương.

Trong thực tế chúng ta còn gặp loại hỗn hợp, đó là sự kết hợp nhà kiểu nhịp nhỏ với kiểu nhịp lớn ( xưởng chế tạo máy bay ) hoặc kiểu lưới kết hợp kiểu nhịp, v. v. theo những yêu cầu phức tạp của công nghệ sản xuất.



**Hình 4.3 : Các kiểu nhà công nghiệp một tầng theo lưới cột**  
 a/ Nhà kiểu lưới cùng nội thất ; b/ Nhà kiểu nhịp ; c/ Nhà kiểu gian lớn

#### 4.2.2 Quy hoạch mặt bằng nhà công nghiệp một tầng

Quy hoạch mặt bằng nhà xưởng thực chất là giải quyết mối quan hệ giữa tổ chức sản xuất với kiến trúc - xây dựng. Giữa công nghệ sản xuất, tổ chức lao động và giải pháp mặt bằng xưởng có một mối quan hệ chặt chẽ dựa trên những cơ sở có tính nguyên tắc nhất định.

#### 4.2.2.1 Các bộ phận chức năng của nhà công nghiệp

Các phân xưởng sản xuất, tùy thuộc vào công nghệ sản xuất của từng ngành công nghiệp, thường có cơ cấu mặt bằng khác nhau. Căn cứ vào đặc điểm chức năng phục vụ sản xuất trong dây chuyền, cơ cấu mặt bằng của các nhà công nghiệp một tầng ( và cả nhiều tầng ) thường bao gồm các bộ phận chức năng ( còn được gọi là công đoạn sản xuất ) như sau :

##### + Bộ phận sản xuất chính :

Là những bộ phận sản xuất chủ yếu, tạo ra các bán thành phẩm hay thành phẩm cần thiết trong dây chuyền sản xuất của nhà máy. Nó thường chứa đựng trong đó các thành phần chính của dây chuyền sản xuất phân xưởng. Bộ phận sản xuất chính có thể từ một hay một số dây chuyền sản xuất nhánh hợp thành. Ví dụ : trong xưởng cơ khí lắp ráp, bộ phận sản xuất chính được tạo thành từ các dây chuyền gia công chi tiết ( nhỏ, trung bình, lớn ) và dây chuyền lắp ráp.

Tùy theo loại sản xuất mà bộ phận này có thể sạch sẽ, bình thường hay có thể phát sinh độc hại, cháy, nổ, v. v.

##### + Các bộ phận phụ trợ sản xuất :

Là những bộ phận sản xuất có chức năng hỗ trợ cho dây chuyền sản xuất chính hay các bộ phận sản xuất khác của xưởng, tính đa dạng của chúng rất lớn.

##### + Bộ phận cung cấp năng lượng và phục vụ kỹ thuật :

Thường bao gồm các trạm điều hành điện, khí nén, hơi nước, điều tiết không khí, v. v. để bảo đảm cho sự hoạt động sản xuất của xưởng.

##### + Kho chứa :

Kho chứa mang chức năng bảo quản nguyên vật liệu, bán thành phẩm, thành phẩm ... để phục vụ trực tiếp cho các bộ phận khác của dây chuyền sản xuất.

##### + Bộ phận quản lý - phục vụ sinh hoạt :

Bộ phận này có chức năng quản lý hành chính, sản xuất, phục vụ kỹ thuật của phân xưởng ( hoặc nhóm phân xưởng ) và các phòng phục vụ sinh hoạt thường ngày cho những người làm việc trong nhà xưởng.

Các bộ phận chức năng nói trên có thể được phân thành hai nhóm :

- *Nhóm cứng* bao gồm các bộ phận chức năng ít thay đổi, ít có nhu cầu mở rộng, phát triển như bộ phận hành chính - quản lý;
- *Nhóm linh hoạt* bao gồm các bộ phận chức năng hay thay đổi do sự thay đổi, phát triển thường xuyên của công nghệ sản xuất như các bộ phận sản xuất chính, một số bộ phận sản xuất phụ, cung cấp năng lượng, kho tàng.

Thông thường các bộ phận chức năng nói trên không thường xuyên có đầy đủ vì chúng phụ thuộc vào những yêu cầu cụ thể của dây chuyền sản xuất phân xưởng. Việc sắp xếp chúng trên mặt bằng phân xưởng phải được xuất phát từ yêu cầu của công nghệ sản xuất, đặc điểm bố trí thiết bị, đặc điểm tổ chức giao thông vận chuyển trong và ngoài xưởng, các yêu cầu về tiện nghi, an toàn, vệ sinh công nghiệp và vấn đề hợp lý kinh tế trong xây dựng.

#### 4.2.2.2 Phương hướng quy hoạch mặt bằng xưởng

Dây chuyền sản xuất của nhà công nghiệp một tầng chủ yếu được bố trí trên mặt phẳng nằm ngang; có thể theo phương dọc, ngang hoặc kết hợp. Trên cơ sở đó, mặt bằng nhà thường có các dạng vuông, chữ nhật, chữ L, E, T, □ ( có sân trong ).

Mỗi một loại đều có những ưu, nhược điểm riêng, song nên chọn những dạng mặt bằng nào có thể đáp ứng tốt nhất các yêu cầu linh hoạt của nhà công nghiệp, tổ chức chiếu sáng, thông gió thuận lợi, mở rộng và phát triển dễ dàng, đáp ứng được yêu cầu công nghiệp hóa xây dựng và phải đạt được tính kinh tế cao trong xây dựng. Thực tế cho thấy - về mặt hợp lý, kinh tế - nếu công nghệ sản xuất cho phép, nên chọn mặt bằng xưởng có dạng hình chữ nhật đơn giản, có các nhịp song song với nhau, có lưới cột thống nhất.

Khi quy hoạch chức năng mặt bằng, nên tiến hành theo hai bước :

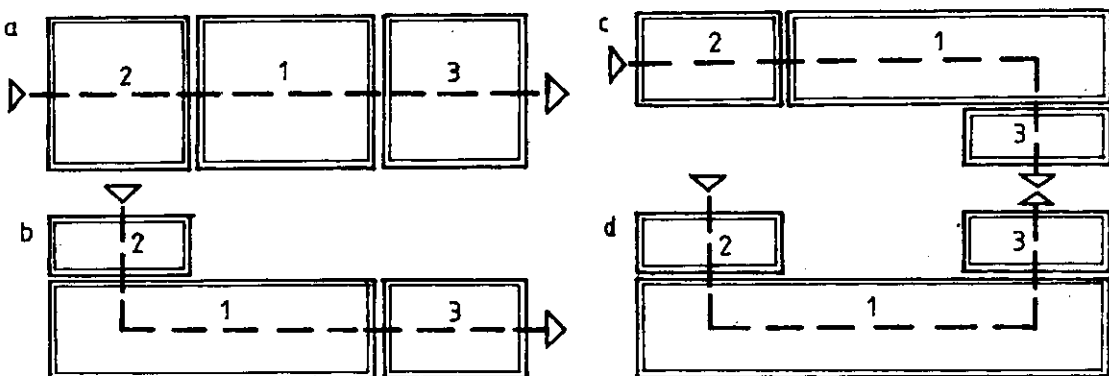
+ *Bước một* : quy hoạch định hướng lớn :

Mặt bằng nhà công nghiệp được quy hoạch theo ba dạng :

- *Theo dạng đường thẳng* : các bộ phận chức năng cơ bản của dây chuyền công nghệ được sắp xếp trên một đường thẳng, tạo nên một mặt bằng có dạng hình chữ nhật ( Hình 4.4.a ). Đây là dạng thông dụng nhất vì có chiều dài đồng vật liệu ngắn nhất.

- *Theo dạng chữ L* : các bộ phận chức năng cơ bản của dây chuyền công nghệ được sắp xếp trên một đường gãy khúc theo yêu cầu của công nghệ, hoặc địa hình khu đất, mặt bằng được tạo nên có dạng chữ L ( Hình 4.4.b,c ).

- *Theo dạng chữ U* : các bộ phận chức năng cơ bản của dây chuyền công nghệ được sắp xếp thành hình chữ U, dẫn đến mặt bằng có dạng chữ U, hoặc chữ nhật ( Hình 4.4.d ). Đây là dạng tập trung, thường được sử dụng cho các nhà sản xuất có yêu cầu về các thông số không gian của các bộ phận này giống nhau. Khi tổ chức như vậy, tính linh hoạt của nhà tăng lên, song sẽ gây khó khăn cho việc tổ chức thông gió tự nhiên.



Hình 4.4 : Sơ đồ bố trí các bộ phận chức năng chủ yếu của nhà công nghiệp một tầng

a/ Theo đường thẳng ; b, c/ Theo dạng chữ L ; d/ Theo dạng chữ U :

1- khu vực sản xuất ; 2- khu kho nguyên liệu ; 3- kho thành phẩm

+ *Bước hai : quy hoạch định hướng chi tiết chung :*

Sau khi đã có quy hoạch định hướng lớn, việc *quy hoạch các bộ phận chức năng cụ thể* của nhà công nghiệp nên được thực hiện theo những phương hướng sau :

- *Các bộ phận sản xuất chính* thường chiếm diện tích lớn, có số lượng công nhân đông (nếu khả năng tự động hóa sản xuất chưa cao), có các yêu cầu sản xuất chi phối giải pháp thiết kế kiến trúc... nên đặt gần khu hành chính - sinh hoạt, hướng tới mặt chính để tận dụng khả năng thông gió, chiếu sáng tự nhiên ( nếu sản xuất không sinh độc hại ). Nếu sản xuất có sinh độc hại, nên chú ý đến mối quan hệ về vệ sinh công nghiệp với các bộ phận khác;

- *Các bộ phận phục vụ, cung cấp năng lượng ...* thường chiếm ít diện tích, phạm vi phục vụ và quan hệ sản xuất hẹp, có đặc điểm vệ sinh đa dạng, v. v. do đó phải tùy theo yêu cầu của công nghệ, đặc điểm sản xuất cụ thể mà sắp xếp. Thông thường các bộ phận có đặc điểm tương đối giống nhau được tổ chức thành nhóm, loại nào có nhiều bụi bẩn, độc hại, dễ cháy nổ... nên bố trí cuối gió, sát tường và có biện pháp phòng ngừa;

- *Các bộ phận có yêu cầu chế độ ôn - ẩm độ đặc biệt*, tốt nhất nên bố trí khoảng giữa nhà, trong các phòng kín để tránh bớt những tác động bất lợi của môi trường không khí xung quanh;

- *Các phòng kho* nên bố trí cạnh lối vận chuyển vào, ra và gần với nơi cấp hoặc nhận hàng;

- *Các phòng phục vụ sinh hoạt, quản lý xưởng* tùy theo quy mô phục vụ và diện tích cần thiết, có thể bố trí tập trung hay phân tán ở biên, hồi hoặc ở giữa nhà - nơi không thuận lợi cho sản xuất;

- *Lối vào nhà sản xuất* của công nhân nên bố trí ở mặt chính hoặc hồi nhà, đi qua nhóm phòng phục vụ đời sống và quản lý xưởng tập trung ( nếu có ). Lối vào của ô tô, tàu hỏa và các phương tiện vận chuyển trên bộ khác, nên bố trí ở phía sau hoặc đầu hồi nhà còn lại để khỏi ảnh hưởng lẫn nhau và bảo đảm yêu cầu vệ sinh trong sản xuất;

*Thông thường bộ phận sản xuất chính chi phối chủ yếu giải pháp quy hoạch mặt bằng - hình khối và kiến trúc nhà công nghiệp.*

Trong thực tế, quy mô của các phân xưởng không giống nhau, do đó tùy theo tình hình cụ thể, khi quy hoạch mặt bằng phân xưởng nên tiến hành phân khu chức năng theo các hướng sau :

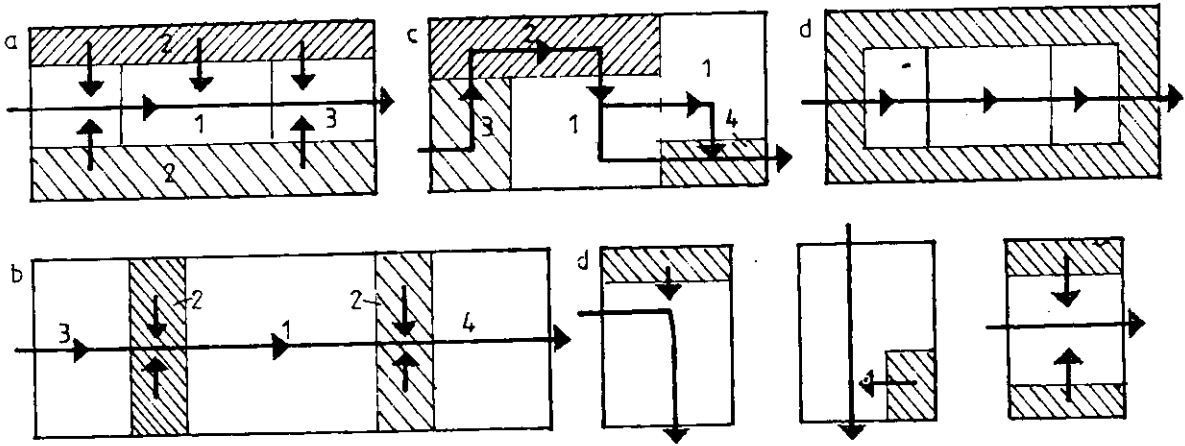
+ *Phân khu theo phương ngang nhà* : mặt bằng xưởng được chia thành các dải theo phương dọc nhà, trên mỗi dải sẽ bố trí những bộ phận sản xuất có chức năng hoặc đặc điểm giống nhau theo quan hệ sản xuất và hướng gió chủ đạo. Đường giao thông chính nằm theo phương dọc nhà ( Hình 4.5.a ).

+ *Phân khu theo phương dọc nhà* : mặt bằng xưởng được chia thành các dải theo phương ngang nhà, các bộ phận chức năng sẽ được bố trí trên các dải đó theo công nghệ và hướng gió. Phương án này có tính linh hoạt không cao ( Hình 4.5.b ).

+ *Phân khu dạng hỗn hợp* được sử dụng cho các xưởng có quy mô nhỏ hoặc dây chuyền sản xuất đi theo nhiều phương ( Hình 4.5.c ).

Trong những năm gần đây đã xuất hiện một giải pháp quy hoạch mới : *bố trí theo trục* : các bộ phận chức năng ít thay đổi sẽ trở thành trục chính cho các bộ phận chức năng hay thay

đổi bám hai bên. Giải pháp này cho phép tăng khả năng mở rộng xưởng, phát triển sản xuất và tổ hợp kiến trúc mà không ảnh hưởng lớn đến giải pháp quy hoạch - kiến trúc ban đầu ( Hình 4.5.d ).

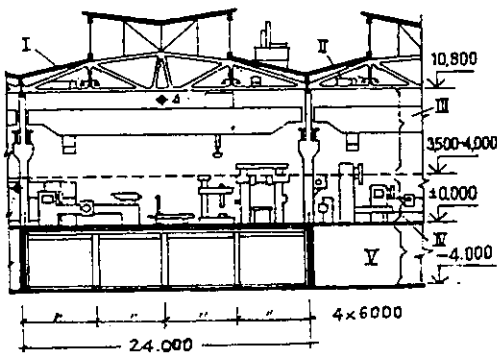


**Hình 4.5 : Phân khu chức năng mặt bằng nhà công nghiệp một tầng**

a/ Phân khu theo phương ngang ; b/ Theo phương dọc ; c/ Kiểu hỗn hợp ; d/ Một số dạng khác :  
 1 - khu vực sản xuất chính ; 2 - khu phụ trợ ; 3 - kho nguyên liệu ; 4 - kho thành phẩm

Một vấn đề cần được đặc biệt chú ý khi quy hoạch mặt bằng nhà công nghiệp một tầng là sự phân vùng chức năng theo chiều cao ngay trên mặt bằng xưởng đó.

Thực tế, do yêu cầu của sản xuất hoặc kinh tế, các phòng chức năng, các thiết bị sản xuất có thể được bố trí trên các sàn công xôn, sàn lửng, dưới tầng hầm hoặc trên mái ( Hình 4.6 ). Trong những trường hợp như thế người kiến trúc sư cần phải chú ý đến các nút giao thông đứng. Toàn bộ hệ thống giao thông đứng này sẽ làm phức tạp thêm cấu trúc không gian - mặt bằng và nội thất nhà công nghiệp, nhưng ngược lại chúng cũng sẽ là một phương tiện tốt để tổ hợp kiến trúc nội, ngoại thất ngôi nhà.



**Hình 4.6 : Phân khu nhà công nghiệp một tầng theo phương thẳng đứng**

I - Vùng bố trí các thiết bị và đường ống kỹ thuật trên mái ; II - Vùng bố trí các thiết bị và đường ống kỹ thuật trong mái ; III - Vùng bố trí cấu trúc ; IV - Khu sản xuất chính trên mặt đất, vùng bố trí đường đi, các đường ống cấp thoát nước ; thông gió, cấp nhiệt, ống kỹ thuật, v. v. ; V - Khu phụ trợ, kho tàng ở tầng hầm.

Việc phân chia các bộ phận chức năng bên trong xưởng có thể thực hiện dưới mấy dạng :

- Ngăn cách ước lệ bằng các đường giao thông;

- Ngăn cách hoàn toàn bằng tường kín : sử dụng cho các bộ phận sản xuất có nguy cơ gây ô nhiễm, cháy, nổ hoặc có yêu cầu vệ sinh đặc biệt;

- Ngăn chia thoáng bằng các lưới kim loại để không cản trở đến chiếu sáng, thông gió tự nhiên;

- Ngăn lửng bằng tường đặc : dùng cho các bộ phận sản xuất có ảnh hưởng không tốt lắm với chung quanh;

Việc lựa chọn giải pháp nào cho phù hợp thường phụ thuộc vào yêu cầu và đặc điểm của công nghệ sản xuất, có tính đến yêu cầu chiếu sáng và thông gió tự nhiên.

#### 4.2.2.3 Tổ chức hệ thống giao thông vận chuyển và thoát người

Việc tổ chức mạng lưới giao thông vận chuyển và thoát người trong nhà sản xuất phải được tính đến cùng một lúc khi tiến hành quy hoạch mặt bằng sản xuất bên trong.

Như chúng ta đã biết, đường giao thông và cửa đi ngoài nhiệm vụ phục vụ sự đi lại, chuyên chở hàng hóa, còn được sử dụng để thoát người khi có sự cố xảy ra trong xưởng. Ngoài ra, đường giao thông trong xưởng còn được sử dụng để phân chia các khu vực chức năng bên trong, làm vành đai ngăn lửa khi có hỏa hoạn xảy ra.

Đường giao thông đi lại trong nhà sản xuất có thể được tổ chức theo *tuyến* hoặc *tự do*.

+ Khi *bố trí theo tuyến*, đường giao thông sẽ được bố trí theo phương dọc và ngang nhà, rất phù hợp với các loại nhà xưởng có dây chuyền sản xuất theo phương dọc hay phương ngang ( Hình 4.7.a).

Đường đi dọc có thể bố trí ở giữa nhịp hoặc sát biên nhịp, phụ thuộc vào dây chuyền công nghệ, cách sắp xếp thiết bị và tổ chức lao động trong xưởng.

Đường đi ngang thường được bố trí cách nhau  $60 \div 80$  m, hoặc cũng có thể nhỏ hơn, theo yêu cầu cụ thể. Trong một nhà xưởng nên có tối thiểu một đường đi ngang. Khi thiết bị công nghệ được đặt liên tục theo yêu cầu công nghệ ( như trong xưởng cán thép nhà máy luyện kim ), đường đi ngang thường không rõ ràng và được hình thành trên cơ sở của các cầu nối giữa các thiết bị sản xuất.

+ *Đường dạng tự do* được sử dụng khi thiết bị sản xuất trong xưởng có kích thước lớn bé không đều nhau, sắp xếp không theo quy luật hình học. Lúc này đường đi là khoảng diện tích và không gian giữa các máy móc ( Hình 4.7.b ).

+ *Chiều rộng đường* giao thông trong xưởng được xác định theo loại thiết bị vận chuyển, kích thước và khối lượng hàng hóa cần phải vận chuyển, số lượng người làm việc bên trong, yêu cầu thoát người khi có sự cố, v. v. :

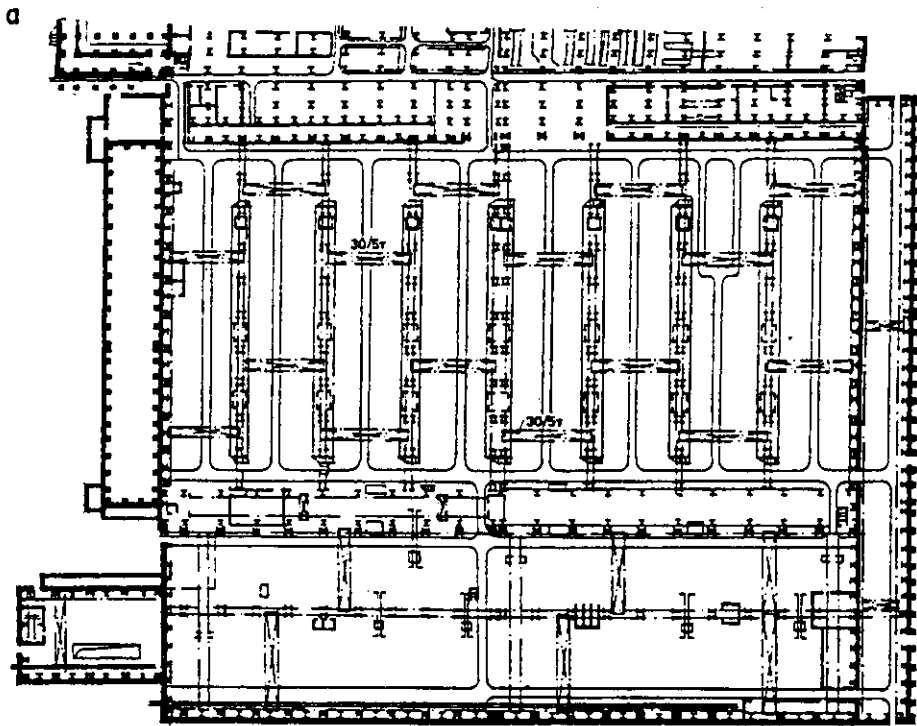
- Khi vận chuyển bằng ô tô, xe hỏa chiều rộng đường thường lấy  $3 \div 4$  m ;

- Với các loại xe rùa, xe nhỏ - được lấy  $\leq 2$  m;

- Đường dùng cho người đi lại không được nhỏ hơn 1 m. Nếu kết hợp để thoát người khi có sự cố, chiều rộng đường được lấy theo chỉ tiêu tính toán  $0,6 \text{ m} / 100$  người.

+ *Cửa thoát người khi có sự cố*, tốt nhất nên kết hợp với cửa - cổng dùng để vận chuyển,

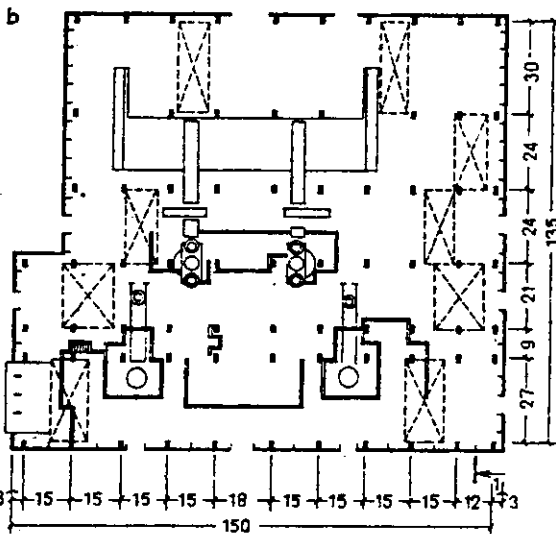
hoặc cửa dùng để đi lại, cánh cửa phải mở ra ngoài. Khi diện tích phòng sản xuất lớn hơn  $600\text{m}^2$  phải có hai cửa thoát trở lên và đặt cách xa nhau.



◀ **Hình 4.7 :**  
Tổ chức hệ thống đường giao thông vận chuyển và đi lại trên mặt bằng xưởng sản xuất

a/ Tổ chức đường đi trong một phần xưởng cơ khí dạng tuyến ;

b/ Đường giao thông đi lại và vận chuyển trong phần xưởng nấu thép bằng điện.



+ *Chiều rộng cửa thoát người* khi có sự cố phải được tính toán theo số lượng công nhân làm việc trong phòng, hạng nguy hiểm cháy, nổ của loại sản xuất và thời gian cần thiết tối thiểu để công nhân có thể kịp thoát ra khỏi phòng.

Theo quy định ( về phòng cháy và chữa cháy cho nhà và công trình : TCVN - 2622 -78 ), *khoảng cách tối đa cho phép từ nơi xa nhất đến cửa thoát* không vượt quá  $50 \div 100\text{m}$  tùy theo loại sản xuất. Chiều rộng cửa thoát cần lấy từ  $0,8 \div 2,4\text{m}$  và có cánh cửa mở ra ngoài. Các đường thoát người không

được cắt nhau, hoặc lát chéo: Nên kết hợp sử dụng hệ thống đường giao thông vận chuyển và thoát người bên trong xưởng để phân chia các khu vực sản xuất.

*Đường sắt* ( nếu có ) nên bố trí dọc tường biên phía sau hoặc đầu hồi phụ để tránh ảnh hưởng đến giao thông chung và an toàn sản xuất trong xưởng.

#### 4.2.2.4 Xác định hệ thống lưới cột và khe biến dạng.

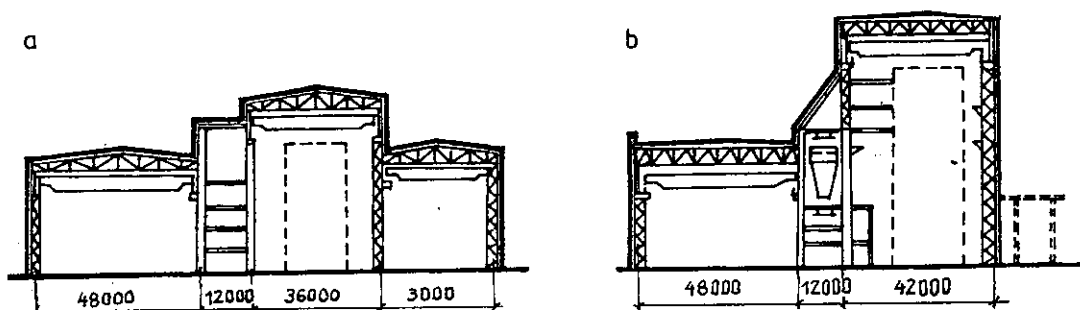
Xác định lưới cột của nhà công nghiệp một tầng tức là xác định kích thước của nhịp ( khẩu độ ) và bước cột của nhà. Đó là một vấn đề liên quan chặt chẽ đến việc bố trí công nghệ, máy móc sản xuất và lựa chọn phương án kết cấu chịu lực của tòa nhà.

##### 1- Xác định nhịp nhà

Kích thước nhịp nhà công nghiệp một tầng được xác định theo yêu cầu của công nghệ sản xuất, đặc điểm sản phẩm, diện tích cần thiết để bố trí thiết bị, tổ chức lao động, phương tiện vận chuyển, giải pháp kết cấu và sự hợp lý - kinh tế trong xây dựng và kinh doanh :

+ Khi dây chuyền sản xuất và thiết bị được bố trí chặt chẽ, kích thước thiết bị lớn ... thì kích thước nhịp hoàn toàn phụ thuộc vào yêu cầu của công nghệ sản xuất. Ví dụ : trong nhà máy nhiệt điện ( loại đốt bằng than đá ), nhịp của các phân xưởng xử lý than, lò hơi, khử khí, tuabin được thay đổi theo cách sắp xếp của công nghệ và công suất.

+ Khi kích thước thiết bị nhỏ, bố trí linh hoạt ( như cơ khí, dệt, điện tử, may mặc, v. v. ), thì việc xác định kích thước nhịp nhà chủ yếu phụ thuộc vào giải pháp kết cấu và tính kinh tế.



Hình 4.8 : Xác định lưới cột theo yêu cầu công nghệ và thiết bị : lấy ví dụ của nhà máy nhiệt điện

a/ Loại bốn nhịp ; b/ Loại ba nhịp

Theo tài liệu nghiên cứu của nhiều nước, khi diện tích xưởng không đổi, nếu thay khẩu độ nhỏ bằng khẩu độ lớn hơn ( ví dụ thay 3 nhịp 12m bằng 2 nhịp 18m ) thì sẽ tiết kiệm được vật tư, hạ giá thành xây dựng và tăng diện tích sử dụng, nhưng nếu sử dụng nhịp xưởng quá lớn giá thành công trình sẽ tăng lên, mặc dù lúc này tính linh hoạt và vận năng rất cao.

- Trong nhà có sử dụng cầu trục, hiệu quả sử dụng nói chung sẽ tăng lên khi kích thước nhịp tăng tỉ lệ thuận với sức trục của cầu trục ( xem phần nói về cầu trục nhà công nghiệp ). Khi sử dụng cầu trục cổng trong nhà công nghiệp, kích thước nhịp còn phải tăng lên thêm  $3 \div 6m$  theo yêu cầu hoạt động của thiết bị.

- Để bảo đảm yêu cầu công nghiệp hóa xây dựng, kích thước nhịp nhà công nghiệp một tầng đều phải phù hợp với các quy định thống nhất của Nhà nước : nhịp dưới 18m lấy theo bội số của 3m, còn khi nhịp nhà lớn hơn 18m - lấy theo bội số của 6m.



- Với nhà không có cầu trục hoặc chỉ có cần trục treo nhịp nhà nên lấy bằng 6; 9; 12m là kinh tế nhất. Còn với nhà có sử dụng cầu trục - nên lấy 18; 24; 30m hoặc lớn hơn.

Tuy nhiên, việc vận dụng chúng phải theo tình hình và khả năng cụ thể để bảo đảm tính hợp lý, kinh tế nhất trong xây dựng.

## 2- Xác định bước cột

Việc lựa chọn kích thước bước cột, trong thực tế, ít bị phụ thuộc vào dây chuyền sản xuất và đặc điểm thiết bị. Đại đa số các trường hợp, bước cột phụ thuộc vào vật liệu làm kết cấu, loại kết cấu, quy định thống nhất hóa và tính kinh tế.

+ Theo kinh nghiệm, tính linh hoạt của xưởng tăng lên khi bước cột giữa tầng ( ví dụ từ 6m lên 12m ), song giá thành xây dựng cũng tăng lên. Do đó với kết cấu bê tông cốt thép hoặc bằng thép, bước cột hợp lý nhất cho phép đến 12m; còn với kết cấu gỗ - cho phép bước cột đến 4m.

- Như vậy, với các nhà công nghiệp bình thường, bước cột nên lấy bằng 6; 12m.

- Với các trường hợp đặc biệt có thể lấy đến 18 hoặc 24m.

- Tuy nhiên, trong một số trường hợp - do kích thước và đặc điểm bố trí máy - bước cột phụ thuộc hoàn toàn vào bước máy, ví dụ : trong xưởng ép mủ của nhà máy đường, trong nhà máy nhiệt điện, v. v. Trong phân xưởng dẹt bước cột cũng không theo các quy định thống nhất hóa, mà hoàn toàn phụ thuộc vào cách sắp xếp thiết bị sản xuất có lợi nhất.

Thực tế xây dựng công nghiệp của nhiều nước cho thấy : nếu với cùng một diện tích xây dựng, lưới cột càng tăng thì diện tích có ích và tính linh hoạt tăng lên. Lưới cột 12 x 18m và 12 x 24m là lưới cột tối ưu đối với nhà công nghiệp một tầng của nhiều ngành sản xuất.

+ Để tăng tính linh hoạt cho nhà xưởng, có thể lấy bước cột biên bằng 6m, còn bước cột giữa có thể lấy bằng 12m, nhịp nên lấy 12; 18; 24m.

+ Để thông gió và chiếu sáng tự nhiên tốt, chiều rộng nhà không nên vượt quá 72m.

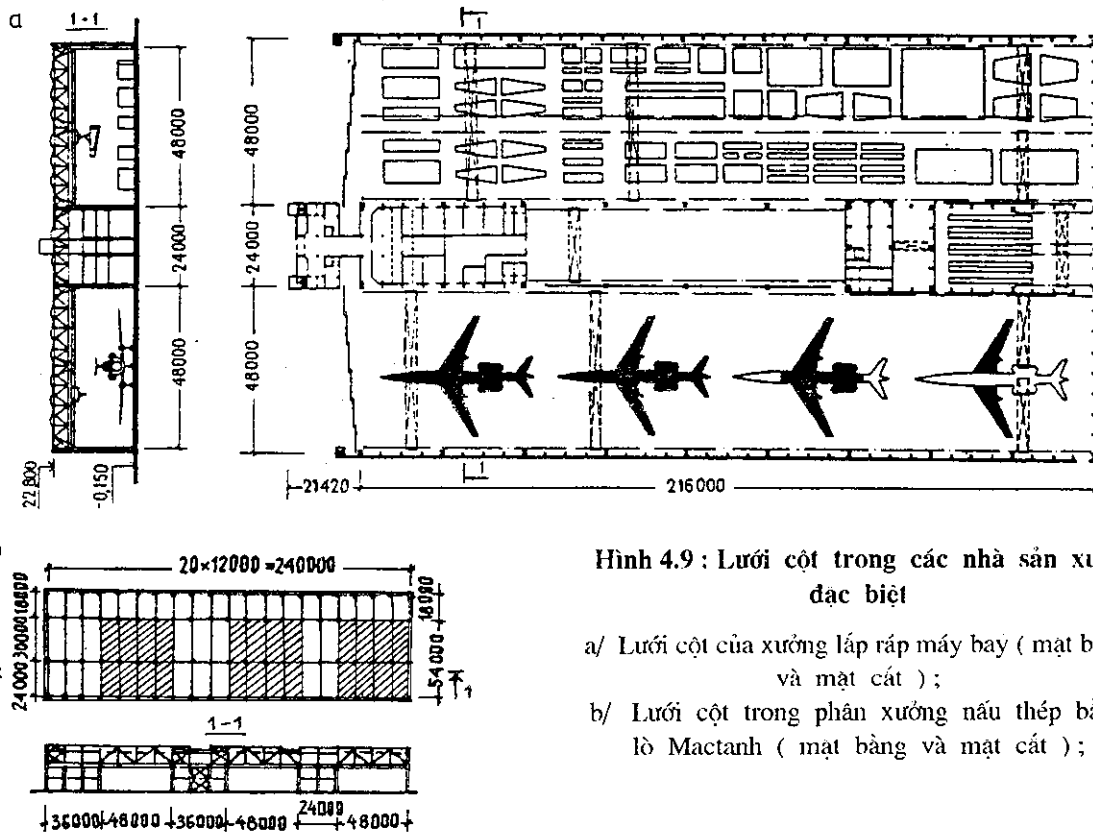
Khi nhà sản xuất có liên quan đến các thiết bị hay sản phẩm có kích thước lớn ( như lò Mactanh, xưởng sản xuất hay sửa chữa máy bay, tàu thủy, v. v.); hoặc cần không gian và mặt bằng rộng rãi, có thể lấy kích thước nhịp nhà trên 100m, bước cột lấy theo bội số của 6m ( Hình 4.7 ).

Trên hình vẽ, nhịp của xưởng lắp ráp máy bay được lấy bằng ( 48 + 24 + 48 ) m. Hai nhịp lớn hai bên được sử dụng cho hai dây chuyền gia công cơ khí và lắp ráp máy bay, còn nhịp 24m ở giữa được sử dụng cho các phòng phụ trợ, kỹ thuật, phục vụ sinh hoạt và quản lý.

Với xưởng lò Mactanh, do yêu cầu của bố trí thiết bị sản xuất, gian lớn được đặt theo phương ngang nhà ( 48 x 54m ) tạo nên một hệ thống lưới cột và kết cấu rất phức tạp ( Hình 4.7.b ).

Trong những năm gần đây, do có sự giao lưu chuyển giao công nghệ, kỹ thuật xây dựng, việc lựa chọn lưới cột nhà công nghiệp có nhiều thay đổi phụ thuộc vào công nghệ xây dựng của các nước đầu tư. Nhiều nhà xưởng được xây dựng với bước cột 4,5 ; 5 ; 5,5 ; 7,5m; v. v; còn nhịp được lấy theo bội số của 3m, thậm chí có khi dùng cả kích thước lẻ.

Như vậy, khi lựa chọn kích thước lưới cột nhà công nghiệp, nên tùy theo yêu cầu cụ thể của công nghệ, các catalog những cấu kiện điển hình được công bố, v. v. để xác định cho phù hợp.



Hình 4.9 : Lưới cột trong các nhà sản xuất đặc biệt

a/ Lưới cột của xưởng lắp ráp máy bay ( mặt bằng và mặt cắt );

b/ Lưới cột trong phân xưởng nấu thép bằng lò Mactanh ( mặt bằng và mặt cắt );

### 3- Bố trí khe biến dạng

Nhà công nghiệp thường có kích thước lớn cả về chiều dài lẫn chiều rộng, với nhiều loại kết cấu chịu lực khác nhau, do vậy khi bố trí hệ thống lưới cột trên mặt bằng cần chú ý bố trí khe lún, khe nhiệt độ để chống biến dạng.

- Khi nhà dài, nền đất lại không đồng đều; nhà có sử dụng nhiều loại cấu trúc có sức nâng khác nhau; chiều cao nhà trong một khối chênh lệch nhau quá lớn, v. v. cần bố trí *khe chống lún*.

- Để triệt tiêu ứng lực phát sinh trong kết cấu do nhiệt độ thay đổi, nên chia nhà thành nhiều đoạn có độ dài tương đương nhau, cách nhau bằng *khe nhiệt độ*. Độ dài của mỗi đoạn được xác định theo dạng và vật liệu làm kết cấu, theo sự thay đổi nhiệt độ trong xưởng.

Để đơn giản hóa, thông thường hai khe chống biến dạng này được *thống nhất lại thành một khe biến dạng chung*.

+ Độ dài mỗi đoạn khe biến dạng ngang được quy định như sau ( theo QPXD - 63 - 74 : Điều kiện kỹ thuật chung để thiết kế các công trình công nghiệp ) :

- Kết cấu gạch đá chịu lực : 60m
- Kết cấu khung bê tông cốt thép toàn khối : 40 ÷ 48m
- Kết cấu bê tông cốt thép lắp ghép : 60m

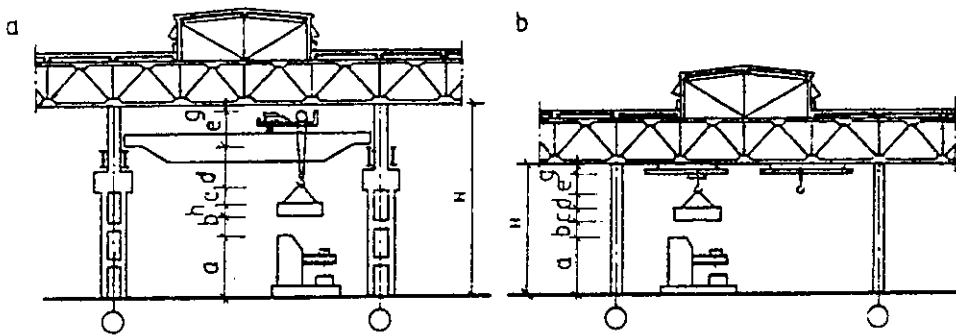
- Kết cấu hỗn hợp BTCT -thép : 60m
- Kết cấu thép : 120 ÷ 150m

+ Khi nhà nhiều nhịp, có độ cao các nhịp hoặc sức trục của cầu trục ở các nhịp chênh lệch nhau lớn ... phải bố trí thêm các khe biến dạng theo phương dọc nhà. Khoảng cách giữa các cột tại khe biến dạng được xác định theo QPXD - 57 - 73 ( Những quy định về thống nhất hóa giải pháp hình khối - mặt bằng và giải pháp kết cấu nhà công nghiệp ).

#### 4.2.3 Xác định chiều cao nhà và giải pháp kết cấu chịu lực nhà công nghiệp

##### 4.2.3.1 Xác định chiều cao nhà

Chiều cao nhà công nghiệp một tầng được xác định chủ yếu theo yêu cầu công nghệ : chiều cao máy, chiều cao cần thiết cho việc bố trí nhóm máy, phương án đặt máy, phương án dùng thiết bị vận chuyển nâng, v. v. ( Hình 4.10 ); yêu cầu chiếu sáng, thông gió, môi trường vi khí hậu và yêu cầu thống nhất hóa trong xây dựng công nghiệp.



**Hình 4.10 : Xác định chiều cao nhà công nghiệp một tầng**

a/ Với nhà có cầu trục ; b/ Với nhà có cần trục treo :

a ; b ; c ; ... là các khoảng cách cần thiết để xác định độ cao tầng

Thông thường chiều cao nhà - được tính từ cốt cao mặt nền hoàn thiện đến mép dưới kết cấu đỡ mái - nếu không có gì ràng buộc nên lấy bằng nhau, song khi có những thiết bị sản xuất quá chênh lệch nhau về độ cao, nên lấy độ cao nhà khác nhau để có hiệu quả hơn về mặt kinh tế.

Theo " Những quy định cơ bản về thống nhất hóa giải pháp hình khối - mặt bằng và giải pháp kết cấu nhà công nghiệp - QPXD - 57 - 73 " , chiều cao nhà công nghiệp một tầng được quy định trong bảng 4.1 và bảng 3.2.

**Bảng 4.1**

#### CHIỀU CAO NHÀ CÔNG NGHIỆP MỘT TẦNG KHÔNG HOẶC CÓ CẦN TRỤC TREO

Nhịp nhà (m)	Tải trọng cần trục treo (T)	Chiều cao nhà (m)	Theo bội số (m)
6; 9; 12	0,5 ÷ 10	3,6; 4,8; 5,4; 6	0,6
15; 18	0,5 ÷ 10	4,8	
18; 24	0,5 ÷ 10	5,4; 6; 7,2; 10,8; 12,6	0,6 ÷ 1,2

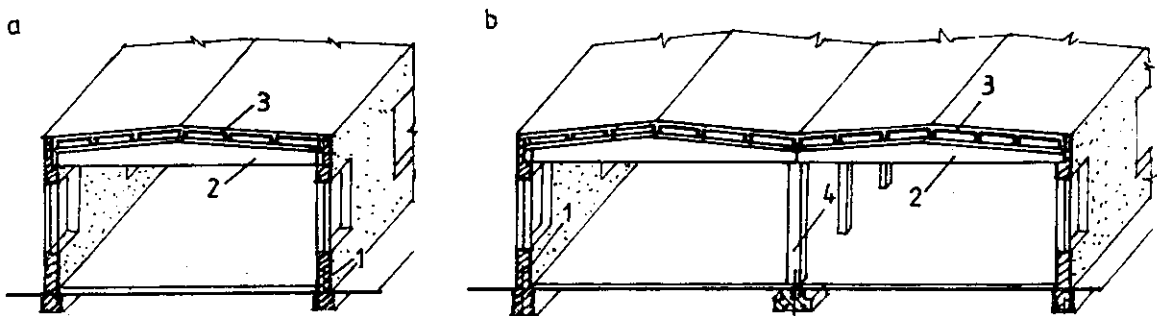
### 4.2.3.2 Lựa chọn giải pháp kết cấu chịu lực nhà công nghiệp một tầng

Nói đến kết cấu chịu lực tức là nói đến hệ thống các cấu kiện được sử dụng để bảo đảm sự ổn định của ngôi nhà, nhằm chống lại các tải trọng ( tĩnh, động...) tác động vào ngôi nhà.

*Kết cấu chịu lực của nhà công nghiệp một tầng rất đa dạng.* Việc lựa chọn dạng kết cấu chịu lực nhà công nghiệp một tầng phải dựa trên những yêu cầu và đặc điểm của công nghệ sản xuất; khả năng làm việc của vật liệu; lưới cột và thiết bị vận chuyển nâng cần thiết trong nhà; yêu cầu tổ chức chế độ vi khí hậu trong phòng; yêu cầu về thẩm mỹ kiến trúc và kinh tế xây dựng, v. v.

+ *Kết cấu tường chịu lực* hay còn được gọi là *kết cấu gạch, đá chịu lực* là loại kết cấu được sử dụng nhiều vì đây là vật liệu truyền thống, rẻ tiền, dễ xây dựng, song khả năng chịu lực không cao, khả năng công nghiệp hoá thấp, thi công bị kéo dài. Do đó trong thực tế xây dựng công nghiệp chúng chỉ được sử dụng cho các nhà có nhịp bé ( dưới 12m ), tải trọng tác động lên gối tựa không lớn, cho các nhà thấp tầng không sử dụng thiết bị vận chuyển nâng hoặc có sử dụng nhưng sức trục không lớn, cho các nhà có diện tích sử dụng nhỏ, v. v.

Với loại kết cấu này, tường sẽ nhận tất cả tải trọng của bản thân, tải trọng kết cấu mái và các tải trọng khác, truyền qua móng xuống nền đất ( Hình 4.11.a ).



**Hình 4.11 : Kết cấu tường chịu lực trong nhà công nghiệp một tầng**

a/ Kết cấu tường chịu lực; b/ Kết cấu dạng bán khung : 1- tường chịu lực; 2- dầm mái; 3- các lớp mái; 4- cột

Trong trường hợp cần chiều rộng nhà lớn, cần phải làm nhiều nhịp song song với nhau. Lúc này tính linh hoạt của nhà xưởng sẽ bị hạn chế do sử dụng các tường chịu lực ngăn chia không gian. Để tránh tình trạng này, chúng ta có thể sử dụng *dạng bán khung* : có tường biên chịu lực, còn các cột chịu lực sẽ thay thế tường chịu lực ở giữa ( Hình 4.11.b ).

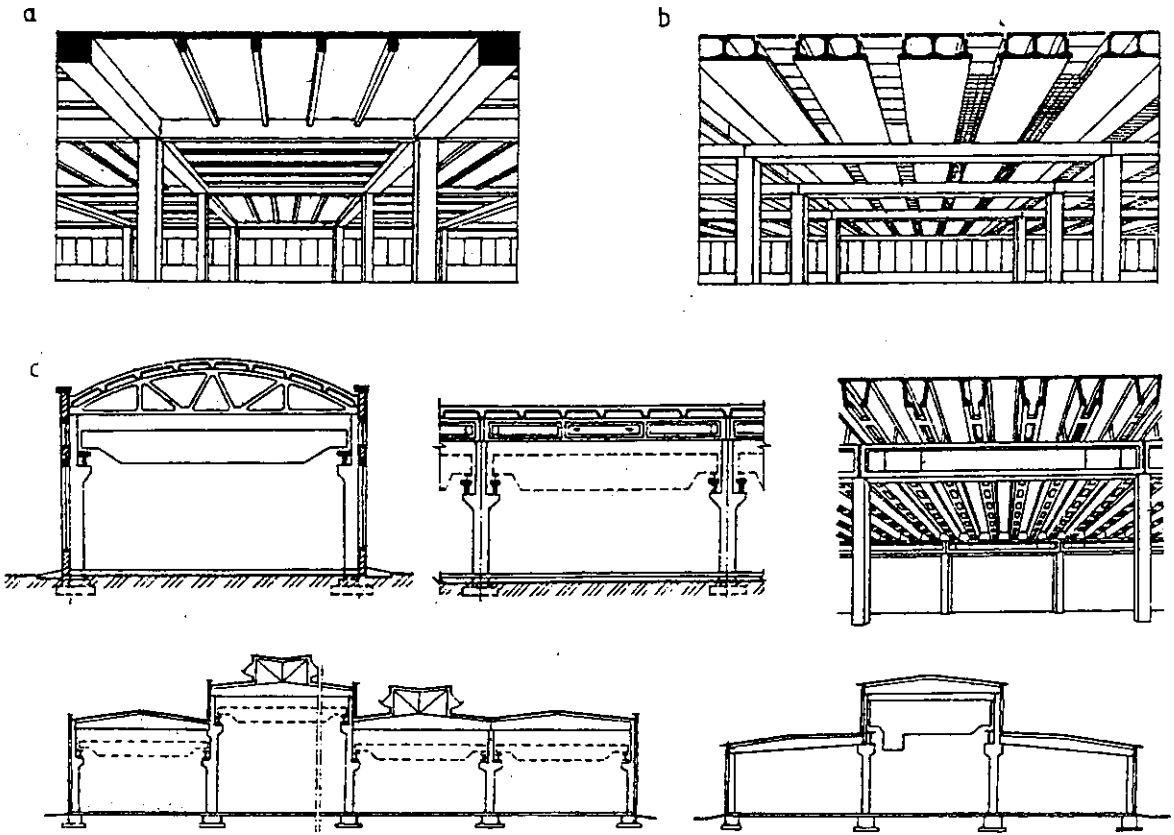
Nhược điểm của loại kết cấu này là kiến trúc vẫn còn nặng nề, khả năng công nghiệp hoá còn chưa cao, chỉ có thể dùng cho nhà công nghiệp ít tầng .

+ Hiện nay *kết cấu khung phẳng* bằng bê tông cốt thép, thép hoặc hỗn hợp được sử dụng phổ biến nhất trong xây dựng công nghiệp do chúng có khả năng chịu lực tốt, thiết kế, chế tạo và thi công đơn giản, khả năng công nghiệp hóa cao. Loại kết cấu này được hình thành từ các khung ngang ( móng, cột, xà ngang ) và các kết cấu giằng dọc. Các khung ngang được liên kết với nhau

bằng các hệ giằng dọc, tạo nên một hệ khung chịu lực ổn định. Lúc này tường chỉ đóng vai trò bao che hoặc ngăn cách.

Nhược điểm cơ bản của hệ khung này là : do các bộ phận chịu lực của hệ khung đều làm việc độc lập nên chi phí vật tư tăng lên - đặc biệt khi lưới cột của nhà tăng lên.

- *Khung bê tông cốt thép* nhà công nghiệp một tầng có nhiều dạng khác nhau (Hình 4.12), có thể toàn khối hoặc lắp ghép, có sử dụng cấu trúc hoặc không, song phổ biến nhất là loại khung lắp ghép với các cấu kiện điển hình - thống nhất.



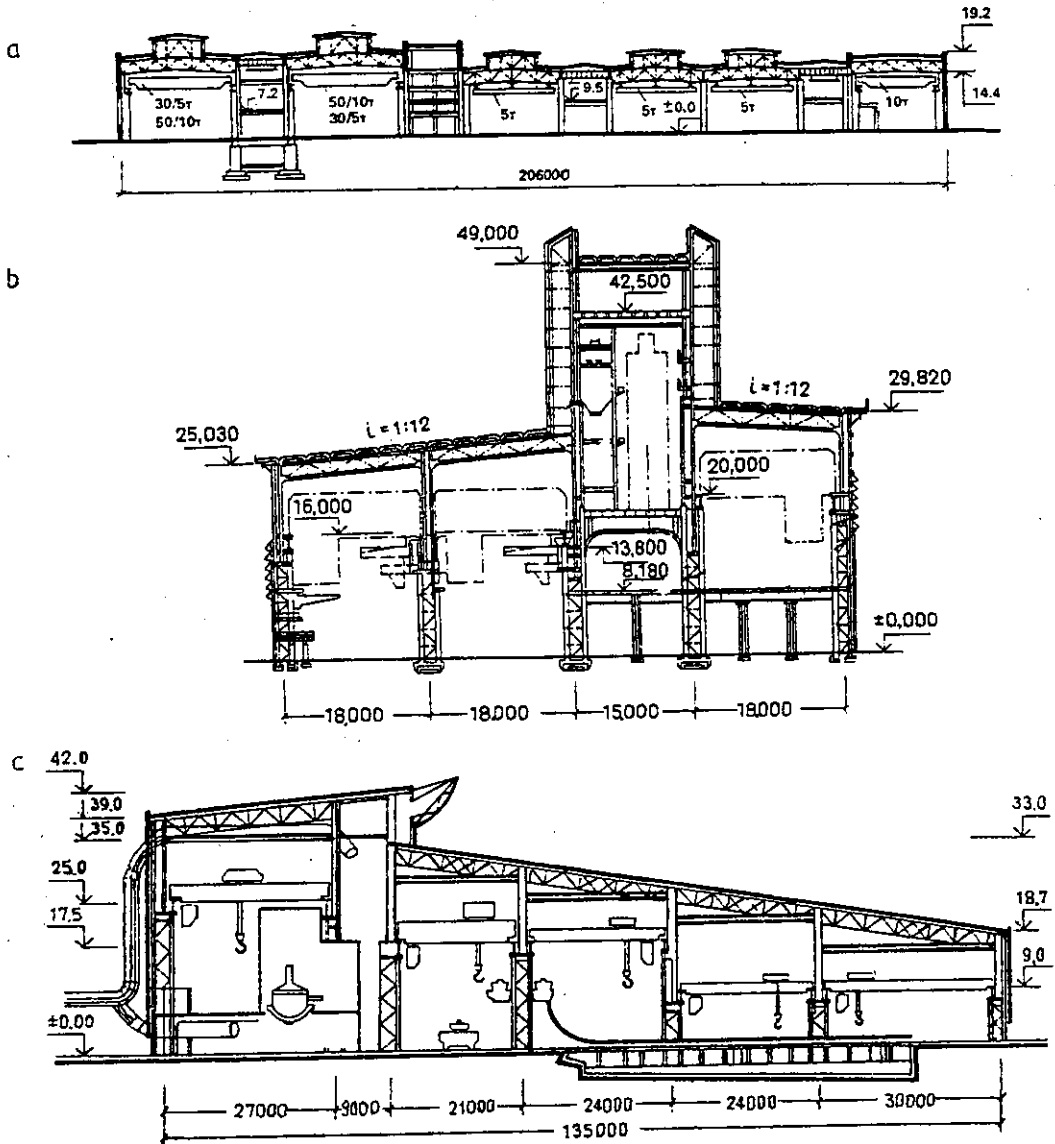
**Hình 4.12 : Các dạng kết cấu khung chịu lực bằng bê tông cốt thép nhà công nghiệp một tầng**

a/ Các dạng khung toàn khối ; b/ Các dạng khung lắp ghép toàn khối ; c/ Các dạng khung lắp ghép

Chúng được sử dụng khá rộng rãi do thiết kế, chế tạo, thi công đơn giản, đáp ứng yêu cầu công nghiệp hóa xây dựng. Loại khung này có thể đáp ứng mọi hình dáng yêu cầu của công nghệ và kiến trúc, nhưng đặc biệt hợp lý và kinh tế khi nhịp nhà  $18 \div 30\text{m}$  với sơ đồ đơn giản.

Nhược điểm cơ bản của chúng là có trọng lượng riêng lớn, chi phí vận chuyển và xây lắp lớn. Trong những năm gần đây việc sử dụng kết cấu dự ứng lực đã cho phép giảm chi phí vật liệu, mở rộng phạm vi sử dụng và cho phép vượt qua được những nhịp lớn.

- *Khung thép* với nhiều dạng khác nhau được sử dụng thích hợp cho mọi loại nhà công nghiệp một tầng với mọi loại dây chuyền công nghệ ( trừ những ngành sản xuất có hoặc sản sinh ra các chất ăn mòn ); cho các nhà công nghiệp một tầng với dạng sơ đồ kết cấu và hình khối phức tạp do phải phụ thuộc vào công nghệ và thiết bị sản xuất ( Hình 4.13 ).



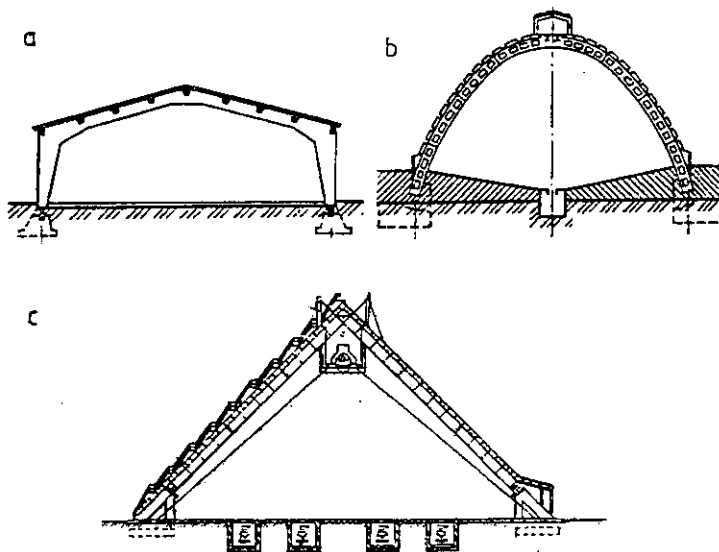
**Hình 4.13 :** Các dạng kết cấu khung chịu lực bằng thép cho nhà công nghiệp một tầng  
a/ Các dạng đơn giản ; b/ Các dạng phức tạp ; c/ Các dạng đặc biệt

Ưu điểm cơ bản của khung thép là có trọng lượng bản thân và trọng lượng công trình nhẹ; thiết kế, chế tạo dễ dàng theo mọi hình dáng cần thiết; thi công lắp ráp và tháo dỡ nhanh chóng, đáp ứng tốt yêu cầu công nghiệp hóa xây dựng.

Chúng đặc biệt hợp lý - kinh tế khi nhà thấp, nhịp nhỏ, mái và tường làm bằng vật liệu nhẹ, có sử dụng tầng hầm mái để bố trí hệ thống phục vụ kỹ thuật; hoặc trong các nhà công nghiệp một tầng có nhịp lớn hơn 30m, chiều cao nhà lớn hơn 14,4m, có sử dụng cấu trúc với sức nâng lớn, quá trình sản xuất sinh nhiều nhiệt.

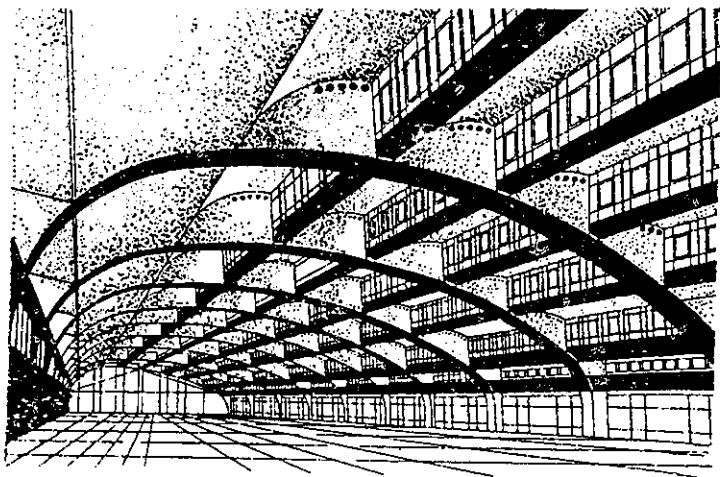
Hiện nay sử dụng khung thép trong xây dựng nhà công nghiệp một tầng là xu hướng mạnh nhất, đặc biệt khi xây dựng các xí nghiệp công nghiệp liên doanh với nước ngoài - những đối tác đòi hỏi thời gian xây dựng công trình ngắn nhất.

- *Khung hỗn hợp* là sự kết hợp giữa kết cấu bê tông cốt thép và kết cấu thép, để tận dụng tối đa các ưu điểm của hai loại vật liệu nói trên. Thông thường cột được làm bằng bê tông cốt thép, còn kết cấu chịu lực mái bằng thép. Vỏ bao che có thể bằng bê tông cốt thép hoặc bằng tấm nhẹ kết hợp tường bao che.



- *Khung cứng và vòm* có ưu điểm là tận dụng được các khả năng làm việc hợp lý nhất của kết cấu nhằm giảm tối đa chi phí vật liệu, song có độ cứng lớn và cho phép vượt qua được các khẩu độ rất rộng, nhờ vậy tính linh hoạt và tính vạn năng của ngôi nhà tăng lên (Hình 4.14, Hình 4.15).

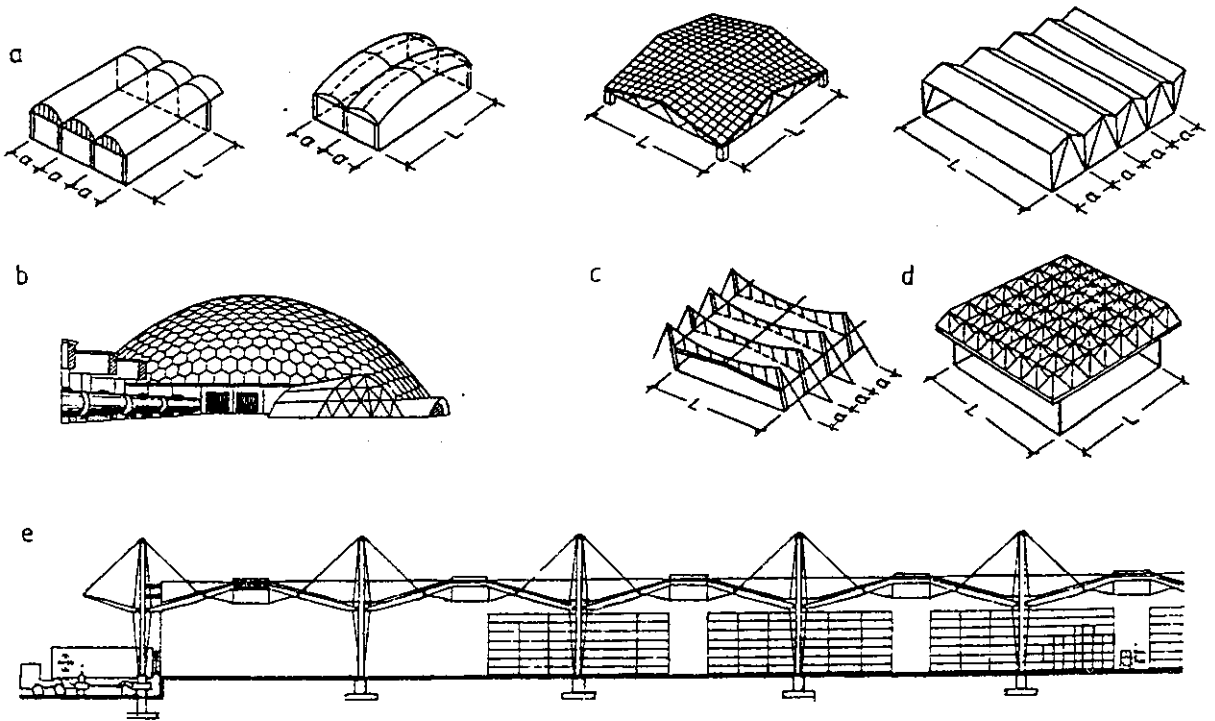
◀ **Hình 4.14 : Khung cứng và vòm**  
 a/ Khung cứng bằng bê tông cốt thép ;  
 b/ Vòm bê tông cốt thép ;  
 c/ Vòm thép



◀ **Hình 4.15 : Khung vòm**  
 Phối cảnh bên trong của một phân xưởng với mái làm bằng vòm không khớp kết hợp vỏ mỏng ở Anh

Để giảm nhẹ trọng lượng ngôi nhà, ngoài các kết cấu thông dụng nói trên, trong thực tế xây dựng công nghiệp hiện đại, người ta còn sử dụng *kết cấu không gian* kiểu vỏ mỏng, dây căng, thanh lưới không gian, v. v.

- Các loại kết cấu không gian thường tạo nên các ngôi nhà không có cột ở giữa, hoặc nhà có lưới cột lớn, cho phép tạo nên không gian bên trong rộng rãi, điều đó rất phù hợp với các yêu cầu thay đổi dây chuyền công nghệ và hiện đại hóa thiết bị của sản xuất hiện đại ( Hình 4.16 ).



**Hình 4.16 : Các dạng kết cấu không gian sử dụng cho nhà công nghiệp một tầng**

a/ Vỏ mỏng bê tông cốt thép ; b/ Vỏ bằng lưới kim loại ; c/ Kết cấu dầm ngang ; d/ Kết cấu không gian bằng thanh lưới phẳng ; e/ Một dạng kết cấu treo đặc biệt

Kết cấu không gian kiểu vỏ mỏng, dầm treo thường có hình dáng nhẹ nhàng, phong phú, tiết kiệm được vật tư, cho phép vượt qua không gian lớn hơn 100m nhờ tận dụng tốt khả năng làm việc của vật liệu.

Kết cấu không gian bằng thanh lưới phẳng ( kết cấu khung - không gian ) cho phép giảm tiết diện cột và tăng kích thước lưới cột, có khả năng công nghiệp hóa cao. Với lưới cột - đơn nguyên 18 x 18m có thể che phủ một diện tích 30 x 30m; còn lưới cột 24 x 24m có thể phối hợp với nhau để che phủ một diện tích mặt bằng lớn hơn.

Một trong những phương pháp sử dụng hợp lý kết cấu chịu lực nhà công nghiệp một tầng là sự phối hợp vài chức năng trong một bộ phận kết cấu. Ví dụ có thể sử dụng kết cấu không gian làm kết cấu chịu lực, đồng thời làm kết cấu bao che; hoặc phối hợp kết cấu chịu lực của nhà với kết cấu thiết bị ( ống khói ); biến kết cấu chịu lực của nhà thành một phần của kết cấu chịu lực của mái; thêm các chức năng khác cho kết cấu ( lấy cột rỗng làm thành ống thoát nước...).

Việc phối hợp chức năng này không những cho phép tiết kiệm vật liệu, giảm khối tích nhà,



làm không gian bên trong nhà trở nên thoáng đãng, mà còn nâng cao một cách đáng kể hiệu quả thẩm mỹ kiến trúc của tòa nhà.

#### 4.2.4 Các xu hướng và biện pháp nâng cao tính linh hoạt và vạn năng của nhà công nghiệp một tầng

Để đáp ứng nhu cầu thay đổi và hiện đại hóa thường xuyên dây chuyền và thiết bị sản xuất cũng như nhu cầu thống nhất hóa các giải pháp kiến trúc - xây dựng, từ lâu ở các nước phát triển người ta đã nghiên cứu và xây dựng nhiều nhà công nghiệp một tầng kiểu linh hoạt - vạn năng.

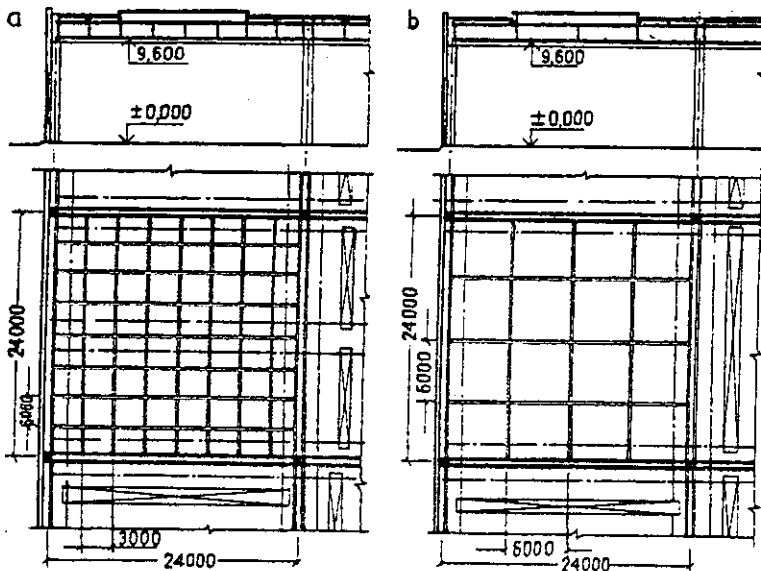
Về cơ bản có ba loại nhà mang tính linh hoạt và vạn năng như sau:

- Nhà có lưới cột vuông với kết cấu mái kiểu lưới ô vuông ( ô chữ ) và cần trục treo 10T;
- Nhà có lưới cột lớn với các tầng kỹ thuật trong các không gian của kết cấu nền, sàn, mái;
- Nhà kiểu Pavillon có kết cấu chịu lực của nhà tách biệt kết cấu đỡ thiết bị.

Trong kiểu thứ nhất, các nhà có lưới cột gần vuông được thay bằng lưới cột vuông. Loại lưới cột này cho phép sử dụng hợp lý diện tích nhà và tiết kiệm diện tích hơn so với loại lưới cột gần vuông ( 4 ÷ 7% ); đồng thời cho phép tổ chức dây chuyền sản xuất theo hai phương, hệ thống giao thông gọn gàng và rút ngắn đến 11%.

Việc dùng nhà có lưới cột vuông đòi hỏi phải tổ chức lại thiết bị vận chuyển nâng và kết cấu đỡ mái có thể treo được cần trục treo chạy theo hai phương vuông góc hay chéo góc; thẳng hay cong theo yêu cầu của công nghệ sản xuất.

Để đỡ mái người ta dùng loại kết cấu dầm lưới ô vuông 3 x 3m hoặc 6 x 6m, nhờ vậy cho phép giảm bớt chiều cao kết cấu mái của nhà ( Hình 4.17 ).



Hình 4.17 : Nhà lưới cột vuông với kết cấu mái kiểu dầm lưới ô vuông

a/ Dầm lưới 3 x 3m ; b/ Dầm lưới 6 x 6m

Một số thiết kế thực nghiệm ở nước ngoài cho các xí nghiệp cơ khí với lưới cột 18 x 18m và 24 x 24m với cần trục treo 10T chạy theo hai phương cho thấy giá thành không tăng so với kết cấu thường, song tiết kiệm được diện tích sản xuất và đáp ứng tốt yêu cầu thay đổi dây chuyền công nghệ. Trong các nhà công nghiệp kiểu này, móng máy được đổ liên tục thành móng bè rộng bằng nền nhà.

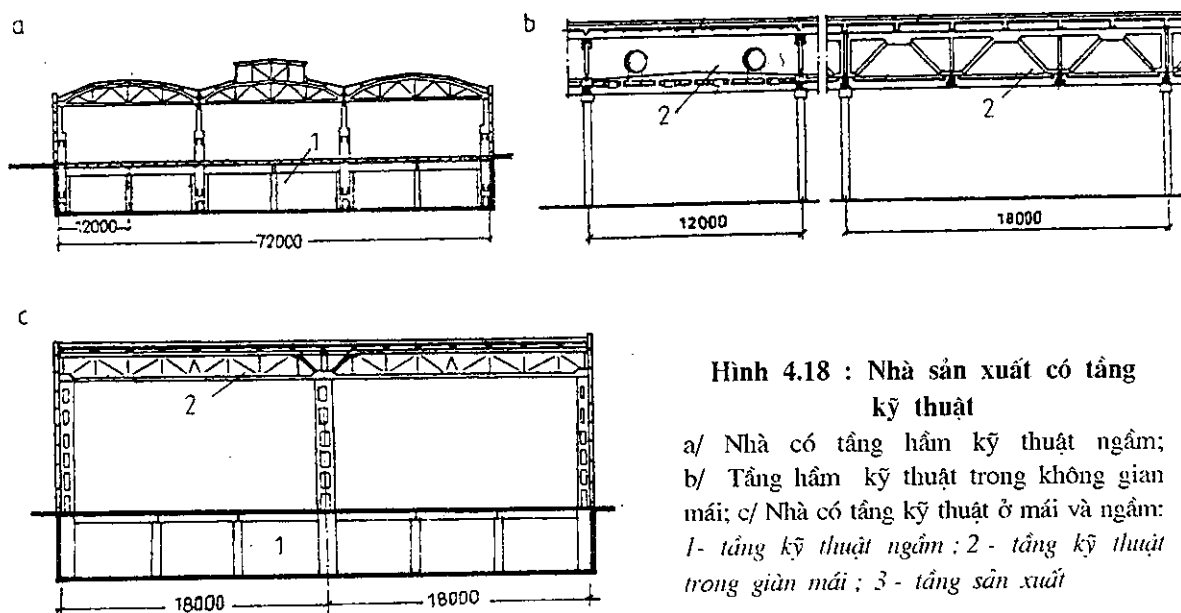
Cửa mái được bố trí linh hoạt theo hai phương.

Hiện nay, xu hướng tự động hóa trong sản xuất ngày càng phát triển trong nhiều lĩnh vực công nghiệp. Loại dây chuyền tự động này có đặc điểm sử dụng nhiều băng chuyền, đường ống kỹ thuật, các kênh rãnh trên dưới sàn, có yêu cầu về chế độ vi khí hậu trong phòng đặc biệt, điều độ làm phức tạp thêm cho nhà sản xuất, đặc biệt làm phức tạp hóa hệ thống thông gió, chiếu sáng, điều hòa khí hậu và đặc biệt gây khó khăn cho thay đổi dây chuyền công nghệ và hiện đại hóa thiết bị ngay cả khi nhà công nghiệp có lưới cột lớn.

Để khắc phục nhược điểm trên, trong xây dựng công nghiệp đã đưa ra ba loại *nhà vạn năng có tầng kỹ thuật* có thể thỏa mãn các yêu cầu trên (Hình 4.18) :

+ *Nhà một tầng có tầng hầm* để bố trí các đường ống kỹ thuật, các tầng lửng bao quanh nhà để bố trí các phòng hành chính - sinh hoạt nhỏ, các bộ phận phụ trợ sản xuất, các đường ống kỹ thuật.

Nhược điểm cơ bản của loại nhà này là các tầng lửng sẽ gây khó khăn, phức tạp cho cấu trúc nhà, cản trở chiếu sáng tự nhiên và sẽ ảnh hưởng đến việc thay đổi công nghệ khi cần thiết (Hình 4.18.a);



Hình 4.18 : Nhà sản xuất có tầng kỹ thuật

a/ Nhà có tầng hầm kỹ thuật ngầm;  
b/ Tầng hầm kỹ thuật trong không gian mái;  
c/ Nhà có tầng kỹ thuật ở mái và ngầm:  
1- tầng kỹ thuật ngầm ; 2 - tầng kỹ thuật trong gian mái ; 3 - tầng sản xuất

+ *Nhà một tầng có bố trí tầng kỹ thuật trong không gian kết cấu chịu lực mái*. Thực tế cho thấy khi nhịp nhà từ 18m trở lên, chiều cao gian mái  $\geq 3m$ . Với chiều cao đó đủ để làm tầng kỹ thuật để bố trí các thiết bị kỹ thuật phục vụ sản xuất, các đường ống, các phòng phục vụ kỹ thuật - quản lý và phục vụ sinh hoạt của xưởng.

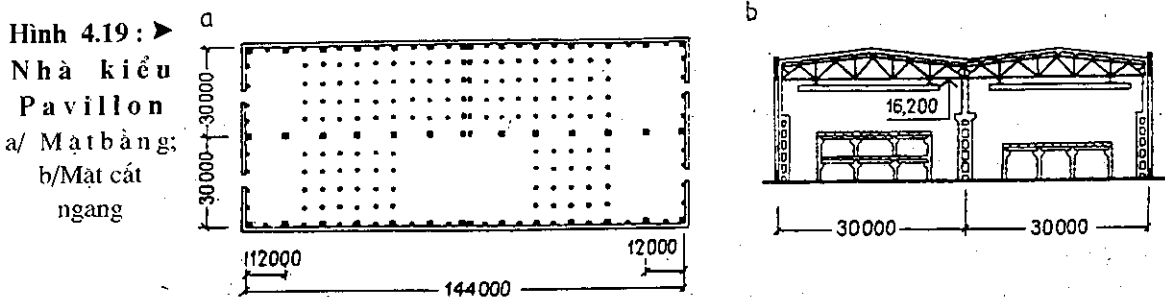
Ưu điểm cơ bản của loại nhà này là giảm được chi phí đầu tư xây dựng, rất phù hợp với các nhà sản xuất đòi hỏi điều hòa vi khí hậu trong nhà (Hình 4.18.b);

+ Nhà công nghiệp có tầng kỹ thuật ngầm và ở trong không gian mái. Loại này có giá thành cao, song có tính linh hoạt và tiện nghi cao ( Hình 4.18,c ).

Trong thực tế có những loại sản xuất ( như công nghiệp hóa chất, thực phẩm, công nghiệp nhẹ, v. v. ) hệ thống kết cấu đỡ thiết bị sản xuất thường gắn chặt với hệ thống kết cấu chịu lực của nhà, điều đó đã gây khó khăn không nhỏ khi cần thay đổi công nghệ sản xuất. Để khắc phục tình trạng đó, trong xây dựng công nghiệp người ta đang sử dụng loại nhà công nghiệp kiểu Pavillon - loại nhà có kết cấu chịu lực của nhà độc lập với các kết cấu giá đỡ thiết bị sản xuất ( Hình 4.19 ).

Với loại này, cho phép bố trí trong nhà nhiều loại dây chuyền sản xuất khác nhau với các thiết bị có đặc điểm khác nhau, khi cần thay đổi công nghệ, chỉ cần tháo dỡ các giá đỡ và lắp ráp lại theo yêu cầu mới, vỏ nhà vẫn giữ nguyên, nếu không hư hỏng.

Loại này còn có thể dùng để thay thế cả cho các nhà công nghiệp nhiều tầng. Nhờ đặc điểm này chúng cho một khả năng gần như vô tận cho việc hiện đại hóa dây chuyền công nghệ và sớm đưa công trình vào khai thác.



### 4.3 Thiết kế kiến trúc nhà công nghiệp nhiều tầng

#### 4.3.1 Phân loại và phương hướng lựa chọn số tầng nhà

##### 4.3.1.1 Phân loại nhà công nghiệp nhiều tầng

Như đã trình bày, nhà công nghiệp nhiều tầng thường được sử dụng cho các ngành công nghiệp nhẹ, hóa chất, thực phẩm, cơ khí nhẹ, điện tử, may mặc, giày dép, v. v.

Việc sử dụng nhà công nghiệp nhiều tầng có những ưu điểm sau :

- + Sử dụng được cho công nghệ và giao thông vận chuyển nhờ trọng lực;
- + Giảm khoảng cách giữa các phân xưởng;
- + Tiết kiệm đất đai, đặc biệt với các xí nghiệp sửa chữa lại;
- + Cho khả năng làm tốt hơn giải pháp kiến trúc xí nghiệp xây dựng trong đô thị;
- + Giảm chi phí năng lượng cho giải pháp điều hòa vi khí hậu, chi phí xây dựng kết cấu bao che trên một đơn vị diện tích sàn;

Nhược điểm cơ bản của nhà nhiều tầng thường là :

- + Không sử dụng được cho các loại sản xuất có gây ra chấn động, tải trọng lớn;
- + Gây phức tạp cho việc tổ chức hệ thống giao thông vận chuyển hàng hóa và đi lại;

+ Tăng giá thành và làm phức tạp công tác xây lắp;

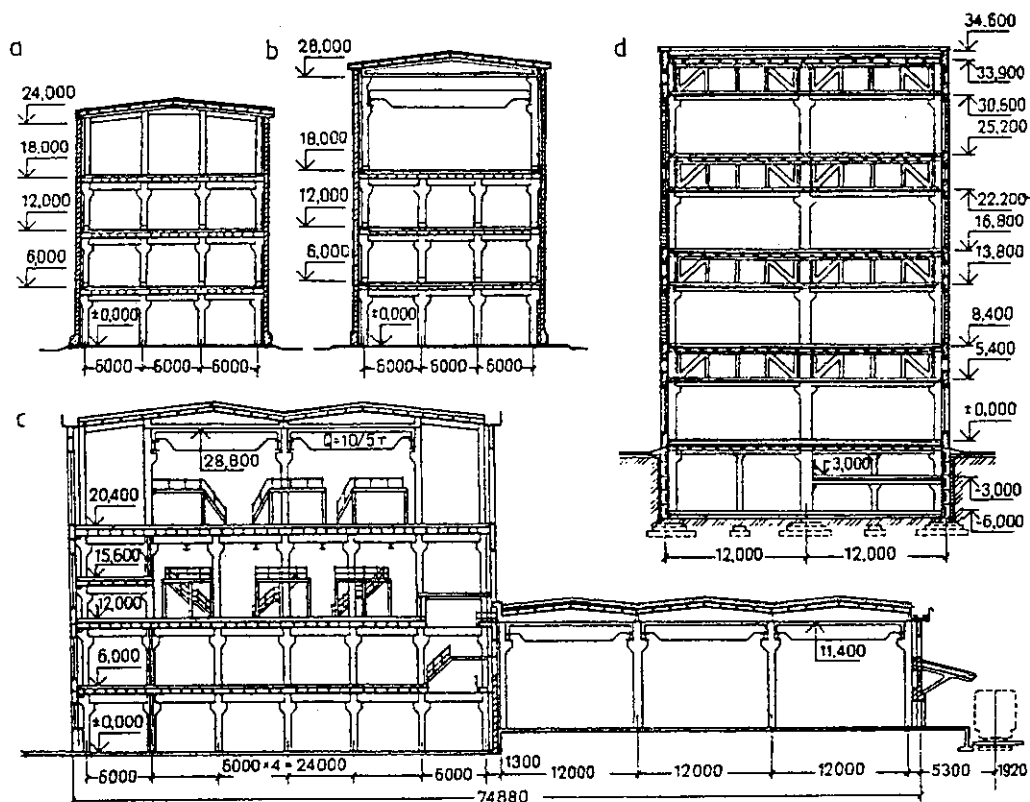
Nhà công nghiệp nhiều tầng rất đa dạng. Theo số lượng nhịp có thể phân thành loại ít nhịp, loại nhiều nhịp. Chúng có thể là nhà một mục đích hay nhiều mục đích. Lưới cột có thể vuông hay gần vuông; kiểu nhịp hay nhà nhịp lớn.

Hiện nay nhà công nghiệp nhiều tầng được phân loại chủ yếu theo đặc điểm kiến trúc xây dựng. Chúng được phân thành bốn nhóm sau :

- Nhà loại phổ biến : có các thông số xây dựng thống nhất, nhịp bằng nhau, bước cột và chiều cao thống nhất. Đây là loại phổ biến nhất, được ứng dụng cho nhiều loại sản xuất. Chúng đáp ứng yêu cầu công nghiệp hóa rất cao ( Hình 4.20.a );

- Nhà hợp khối một nhịp với nhiều nhịp. Loại nhà này mang đặc tính của nhà một nhịp ( có cân trục treo, cầu trục, nhịp lớn ) và đặc tính của nhà nhiều tầng : tầng trên cùng là kiểu nhà một nhịp, còn các tầng dưới là kiểu nhà nhiều tầng loại phổ biến có lưới cột bé ( Hình 4.20.b );

- Nhà hỗn hợp : có số nhịp, số tầng, chiều cao các tầng không đồng đều do liên quan đến các thiết bị sản xuất lớn nhỏ không đồng đều, đặt trên những cốt cao khác nhau. Điều này làm phức tạp hóa giải pháp kết cấu - kiến trúc ngôi nhà, mặt bên ngôi nhà thường thay đổi theo đòi hỏi của công nghệ sản xuất ( Hình 4.20.c ).

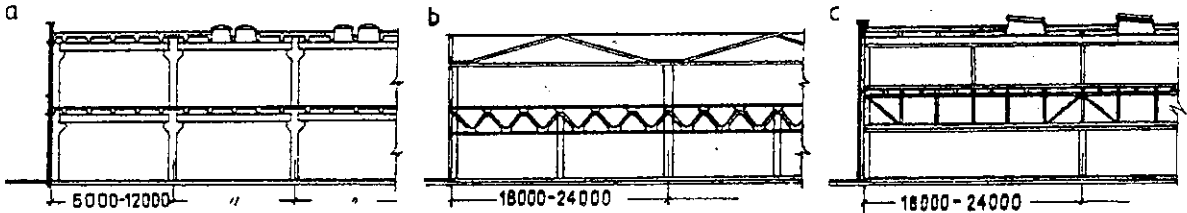


Hình 4.20 : Các dạng nhà công nghiệp nhiều tầng điển hình

- a/ Nhà nhiều tầng dạng phổ biến ; b/ Nhà nhiều tầng dạng hợp khối một tầng với nhiều tầng ;  
c/ Nhà nhiều tầng dạng hỗn hợp ; d/ Nhà nhiều tầng dạng có tầng kỹ thuật trong kết cấu sàn hoặc mái

- Nhà có tầng kỹ thuật : có lưới cột và chiều cao thống nhất, song có thêm tầng kỹ thuật để tận dụng không gian để đặt thiết bị, đường ống kỹ thuật phục vụ sản xuất và tổ chức điều hòa vi khí hậu trong nhà ( Hình 4.20.d )

Trong xây dựng công nghiệp hiện nay trên thế giới đã và đang sử dụng một loại nhà công nghiệp có rất nhiều ưu việt , đó là nhà công nghiệp hai tầng ( Hình 4.21 ) .



**Hình 4.21 : Nhà công nghiệp hai tầng**

a/ Nhà có lưới cột đều ở cả hai tầng; b/ Nhà có lưới cột trên lớn; c/ Nhà có lưới cột trên bé và tầng kỹ thuật

Đây là loại nhà có tầng một rất thuận lợi cho việc bố trí các thiết bị nặng, cần có móng riêng, hoặc các công nghệ có liên quan đến nước; tầng hai dùng để bố trí các thiết bị nhẹ. Các hệ thống kênh rãnh, đường ống kỹ thuật được bố trí trong các tầng kỹ thuật nằm trong không gian kết cấu mái hoặc sàn. Tùy theo yêu cầu của công nghệ, lưới cột của hai tầng có thể thay đổi cho phù hợp ( Hình 4.21.b, c ) .

Việc lựa chọn kiểu nhà tùy thuộc vào các yếu tố sau:

+ Khả năng tổ chức dây chuyền công nghệ sản xuất và đặc điểm kích thước, giải pháp bố trí thiết bị sản xuất, phương tiện vận chuyển;

+ Yêu cầu của xây dựng đô thị và khả năng của khu đất;

+ Đặc điểm, khả năng và kỹ thuật xây dựng, tính hợp lý - kinh tế ...

Theo kinh nghiệm xây dựng công nghiệp chung, nếu không có gì khống chế, người thiết kế nên chọn các nhà công nghiệp nhiều tầng có dạng đơn giản, có tính linh hoạt và khả năng công nghiệp hóa xây dựng cao nhất.

#### 4.3.1.2 Phương hướng lựa chọn số tầng nhà

Lựa chọn số tầng nhà trong nhà công nghiệp nhiều tầng là một trong những nhiệm vụ quan trọng nhất khi thiết kế. Việc xác định số tầng nhà hợp lý bị phụ thuộc vào nhiều yếu tố :

+ Đặc điểm của dây chuyền công nghệ :

Thông thường, nếu dây chuyền công nghệ nằm ngang đồng thời có máy móc - thiết bị sản xuất nặng, công kênh, cần vận chuyển hàng hóa bằng ô tô, tàu hỏa ... nên chọn loại nhà một tầng là hợp lý kinh tế nhất. Song trong thực tế có nhiều trường hợp, các dây chuyền nằm ngang có các thiết bị sản xuất có kích thước bé, nhẹ ( khi tải trọng trên sàn nhỏ hơn  $2000 \text{ kg/m}^2$  ), có thể bố trí chúng trong những nhà công nghiệp nhiều tầng để tiết kiệm diện tích đất xây dựng

(ví dụ : công nghiệp dệt, cơ khí chính xác, dụng cụ điện, điện tử, may mặc, v. v. ), số tầng sẽ được xác định theo đặc điểm kinh tế - kỹ thuật cụ thể.

Với loại dây chuyền sản xuất thẳng đứng hoặc kết hợp ( công nghệ xay bột, hóa chất, công nghiệp nhẹ, thực phẩm, v. v. ) số tầng nhà hoàn toàn phụ thuộc vào yêu cầu của công nghệ.

+ *Đặc điểm khu đất xây dựng :*

Khi xây dựng trên khu đất chật hẹp của thành phố, hoặc của khu công nghiệp; xây dựng trong các xí nghiệp được cải tạo lại hoặc mở rộng; xây dựng trên khu đất có địa hình phức tạp, v. v. người ta hay chọn loại nhà công nghiệp nhiều tầng;

+ *Ý đồ tổ hợp kiến trúc :*

Số tầng nhà được lựa chọn để bố trí trên khu đất xí nghiệp, hay khu công nghiệp phải phù hợp với ý đồ thẩm mỹ kiến trúc trong mối quan hệ tổ hợp kiến trúc chung;

+ *Đặc điểm môi trường vi khí hậu trong nhà :*

Nói chung khi nhà có yêu cầu chế độ vi khí hậu bên trong phải theo yêu cầu công nghệ sản xuất hoặc tiện nghi làm việc, lựa chọn loại nhà công nghiệp nhiều tầng sẽ kinh tế hơn rất nhiều so với nhà công nghiệp một tầng;

+ *Mức độ nguy hiểm cháy nổ của loại sản xuất :*

Số tầng tối đa cho phép và diện tích lớn nhất giữa các tường ngăn cháy được xác định theo qui phạm " Phòng và chữa cháy cho nhà và công trình : TCVN - 2622 - 78 ";

+ *Tính hợp lý - kinh tế.*

Ngày nay kỹ thuật xây dựng cho phép xây dựng những nhà công nghiệp cao đến 20 tầng, song theo kinh nghiệm thực tế thì loại nhà công nghiệp cao từ 2 đến 6 tầng là hợp lý nhất, số tầng càng nhiều thì giá thành xây dựng càng cao ( trừ loại nhà công nghiệp một tầng).

### 4.3.2 Quy hoạch mặt bằng

#### 4.3.2.1. Xác định hình dáng mặt bằng và hệ thống lưới cột nhà công nghiệp nhiều tầng

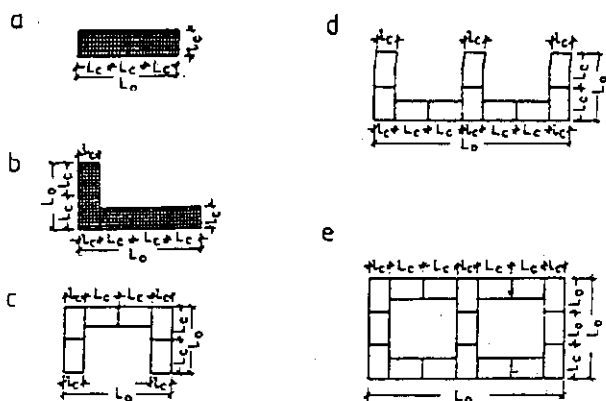
Tính đa dạng của mặt bằng, hình khối nhà công nghiệp nhiều tầng được xác định - trong đại đa số các trường hợp - không do dây chuyền sản xuất, mà chủ yếu do khuynh hướng sử dụng tối đa khu đất có hình dạng, kích thước bất kỳ, chiều rộng bị hạn chế, địa hình chung quanh phức tạp.

Khi thiết kế nhà công nghiệp nhiều tầng, để giảm khó khăn cho xây dựng, đồng thời nâng cao khả năng công nghiệp hóa xây dựng, theo kinh nghiệm nên tránh chọn hình dáng mặt bằng và hình khối phức tạp.

Dạng mặt bằng hợp lý nhất được sử dụng cho nhiều loại nhà sản xuất thường có hình chữ nhật, tiếp theo là các dạng hình L, T, E, Π, hoặc □ ( có sân trong ).

Khi có sân trong, để bảo đảm chiếu sáng và thông gió tự nhiên cho các phòng sản xuất, nên lấy chiều rộng nhỏ nhất của sân  $\geq 2H_{max}$  của hai khối đối diện và phải lớn hơn 20m. Nếu không thỏa mãn yêu cầu đó cần phải bố trí cửa đón gió ở phía gió mát thổi với chiều rộng không nhỏ hơn 4m và cao hơn 4,5m.

Khi nhà có diện tích rộng nên tổ hợp mặt bằng từ các đơn nguyên định hình - thống nhất để đơn giản cho giải pháp kiến trúc - xây dựng, thiết kế và thi công xây lắp ( Hình 4.22 ).



Khi không thỏa mãn các yêu cầu trên, nên chọn giải pháp nào có sơ đồ kết cấu chịu lực đơn giản nhất.

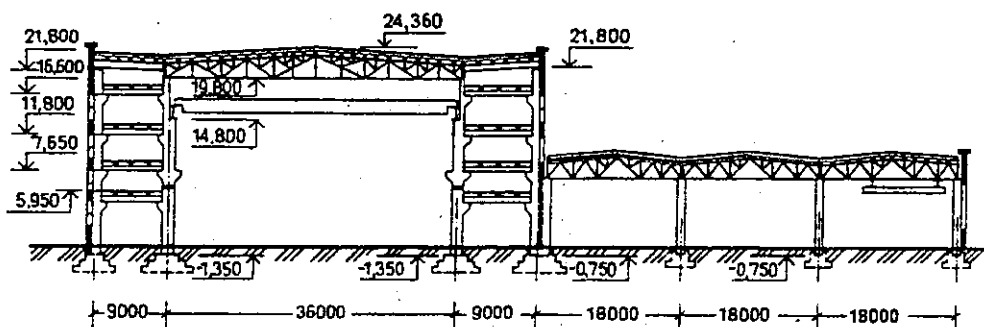
Các nút giao thông đứng nên có kết cấu độc lập để thuận lợi cho bố trí mặt bằng và giải pháp cấu tạo nhà.

◀ Hình 4.22 : Sơ đồ tổ hợp mặt bằng nhà công nghiệp nhiều tầng từ các đơn nguyên định hình - thống nhất  
a/ Dạng chữ nhật; b/ Dạng chữ L; c/ Dạng chữ U; d/ Dạng chữ E; e/ Dạng ...

Việc lựa chọn lưới cột và chiều dài, chiều rộng trong nhà công nghiệp nhiều tầng được phân chia thành các trường hợp sau đây :

- Theo yêu cầu đặc biệt của công nghệ sản xuất : trong những trường hợp này các thông số mặt bằng nhà hoàn toàn phụ thuộc vào đặc điểm bố trí công nghệ và kích thước thiết bị sản xuất ( Hình 4.23 );

- Trong các trường hợp khác phải dựa vào khả năng làm việc của kết cấu chịu lực và vật liệu, yêu cầu linh hoạt của mặt bằng và tính kinh tế.



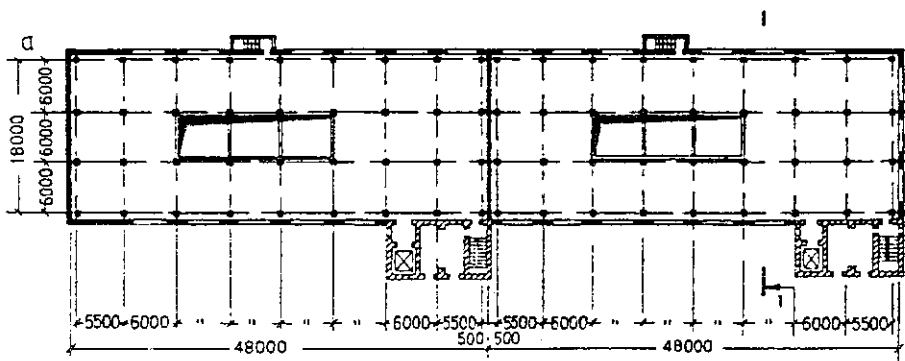
◀ Hình 4.23 : Lưới cột nhà công nghiệp có công nghệ đặc biệt : phân xưởng chính của nhà máy giấy

Thông thường với các ngành công nghiệp thông dụng ( với tải trọng trên sàn  $500 \div 2500 \text{ KG/m}^2$  ), nên chọn lưới cột  $6 \times 6\text{m}$  hoặc  $9 \times 6\text{m}$ ; số lượng nhịp không vượt quá 6.

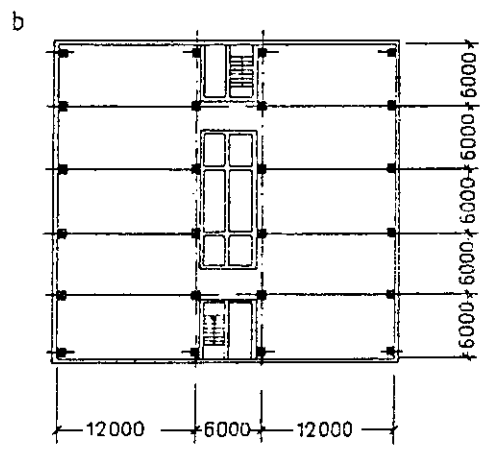
Khi cần có hành lang giữa, có thể lấy lưới cột với nhịp biên bằng 6; 9; 12m và nhịp giữa bằng 3 hoặc 6m, bước cột lấy thống nhất bằng 6m.

Với các loại nhà kiểu này ( Hình 4.24 ), chiều rộng nhà càng lớn càng kinh tế : nếu tăng chiều rộng nhà từ 18m lên 30m, giá thành xây dựng sẽ giảm khoảng  $10 \div 15\%$ .

Khi cần tăng tính linh hoạt của nhà công nghiệp nhiều tầng, có thể lấy lưới cột bằng :  $6 \times 12$ ;  $6 \times 18\text{m}$ ;  $12 \times 12$ ;  $18 \times 18\text{m}$ ;  $6 \times 24$ ;  $6 \times 30$ ;  $6 \times 36\text{m}$  hoặc lớn hơn.

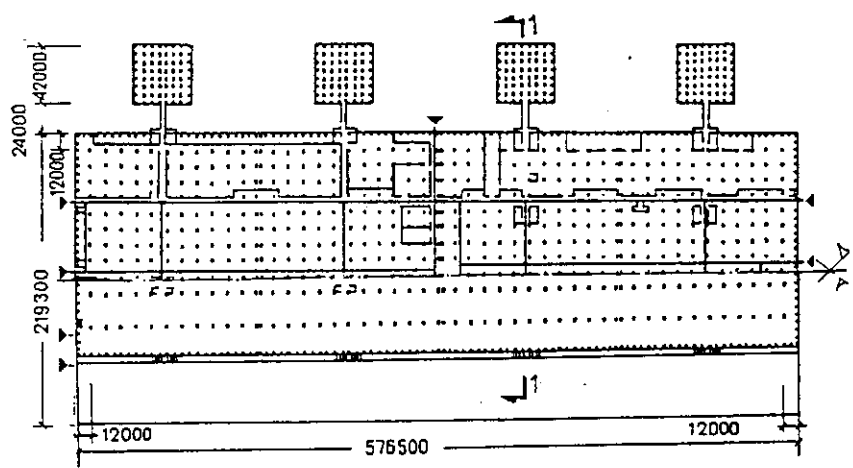
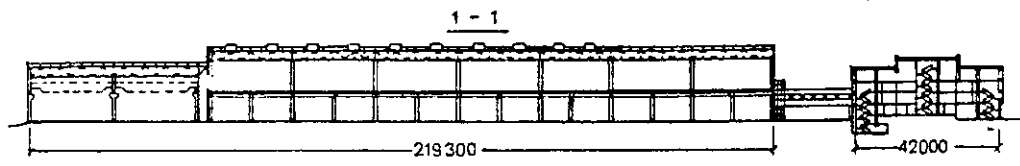


◀ Hình 4.24 :  
 Lưới cột trong các nhà công nghiệp nhiều tầng thông dụng  
 a/ Cho nhà có lưới cột nhỏ ;  
 b/ Cho nhà có hành lang giữa



Trong nhà công nghiệp hai tầng, lưới cột tầng trên và dưới có thể khác nhau tùy theo yêu cầu, đặc điểm sản xuất và dạng kết cấu chịu lực: tầng trên lên đến 30 x 6m; tầng dưới đến 12 x 6m, hoặc ngược lại ( Hình 4.25 ).

Lưới cột trong các dạng nhà hỗn hợp, về cơ bản được xác định theo yêu cầu của công nghệ và thiết bị sản xuất; giải pháp kiến trúc và kết cấu; so sánh sự hợp lý - kinh tế của phương án.



Hình 4.25 :  
 Lưới cột trong nhà công nghiệp hai tầng  
 a/ Mặt cắt ngang; b/ Mặt bằng tầng một và tầng hai ;

4.3.2.2 Quy hoạch mặt bằng nhà công nghiệp nhiều tầng

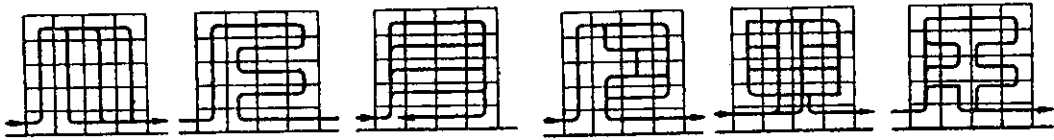
Trong nhà công nghiệp nhiều tầng - ngoài các bộ phận chức năng thông thường như trong các nhà công nghiệp một tầng : bộ phận sản xuất chính, phụ trợ sản xuất, cung cấp năng



lượng, kho tàng, các bộ phận phục vụ sinh hoạt, hành chính - quản lý, còn có thêm một bộ phận chức năng quan trọng khác, đó là hệ thống giao thông vận chuyển và đường ống cung cấp kỹ thuật theo phương đứng để liên hệ giữa các tầng.

Như vậy về thực chất, quy hoạch mặt bằng các tầng nhà công nghiệp nhiều tầng là giải quyết mối quan hệ sản xuất và phục vụ trong bản thân mỗi tầng và giữa các tầng với nhau theo loại dây chuyền công nghệ được bố trí trong nhà sản xuất đó.

Sơ đồ dây chuyền công nghệ sản xuất trong các nhà công nghiệp nhiều tầng rất đa dạng (Hình 4.26).



Hình 4.26 : Các dạng dây chuyền sản xuất trong các nhà công nghiệp nhiều tầng

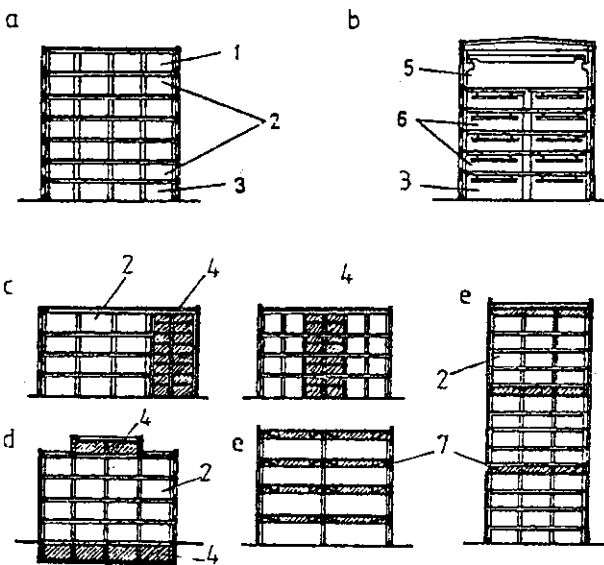
Quy hoạch mặt bằng nhà công nghiệp nhiều tầng thường được tiến hành theo các bước sau :

+ *Phân vùng theo phương đứng :*

Lúc này không gian các tầng của nhà được phân chia thành những khu vực chức năng khác nhau trên cơ sở tận dụng khả năng hợp lý của chúng (Hình 4.27).

Theo nguyên tắc này, các tầng một nền bố trí các thiết bị nặng, công kênh, các thiết bị có sinh tải trọng động, các bộ phận sản xuất có liên quan đến ẩm ướt, hoặc sinh nhiều nước thải, v. v. để thuận tiện cho bố trí móng máy và xử lý thoát nước thải.

Tầng trên cùng nên bố trí các bộ phận sản xuất có khả năng gây cháy nổ, sản sinh nhiều nhiệt thừa; cho loại sản xuất có sử dụng cầu trục hoặc cần không gian lớn. Các tầng giữa dùng để bố trí các công đoạn sản xuất bình thường.



◀ Hình 4.27 : Phân vùng nhà công nghiệp nhiều tầng theo phương đứng

a/ Cho các nhà loại thông dụng ; b/ Nhà có cầu trục hoặc cần trục treo ; c/ Nhà kết hợp ; d/ Cho nhà có tầng hầm ; e/ Cho nhà nhịp lớn : 1- các bộ phận sản xuất có nguy cơ cháy nổ; 2- cho các bộ phận sản xuất bình thường; 3- cho các bộ phận có thiết bị nặng..; 4- bộ phận sản xuất phụ trợ và phục vụ sinh hoạt; 5 ; 6- cho xưởng có cầu trục, cần trục treo; 7- tầng kỹ thuật

Để tận dụng không gian, có thể bố trí các kho tàng, bộ phận phụ trợ sản xuất ở tầng hầm; trên mái bố trí các hệ thống cung cấp kỹ thuật hoặc thiết bị lộ thiên, các tầng còn lại giành cho sản xuất.

Trong các nhà công nghiệp hai tầng hoặc nhà nhiều tầng kiểu khung nhịp lớn có thể tận dụng không gian trong kết cấu sàn, kết cấu mái để bố trí các bộ phận phụ trợ sản xuất, sinh hoạt hay phục vụ kỹ thuật cho các tầng.

*+ Phân vùng theo phương ngang :*

Phân vùng theo phương ngang được thực hiện sau khi đã tiến hành phân khu theo phương đứng. Thực tế cho thấy, phân vùng theo phương ngang thường phụ thuộc vào cơ cấu chức năng các bộ phận sản xuất, yêu cầu chiếu sáng cho từng tầng và ý đồ tổ hợp kiến trúc ngôi nhà.

Thông thường ở mỗi một tầng có các nhóm chức năng sau : các công đoạn sản xuất chính, phụ trợ sản xuất, kho tàng, hệ thống phục vụ giao thông nằm ngang và theo phương đứng, bộ phận quản lý và phục vụ sinh hoạt phân xưởng, v. v.

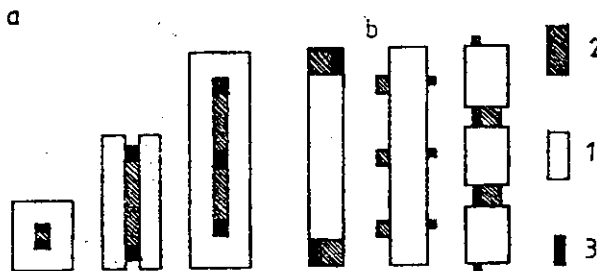
Khi quy hoạch mặt bằng tầng phải tùy theo quy mô sản xuất và kích thước mặt bằng, chúng có thể được bố trí kết hợp hoặc độc lập với nhau.

Thực tế có hai giải pháp quy hoạch có tính nguyên tắc như sau :

- Tất cả các bộ phận chức năng kể trên được bố trí trong cùng một mặt bằng nhà;
- Các bộ phận phụ hoặc chỉ có các nút giao thông và phục vụ kỹ thuật theo phương đứng được bố trí ghép kế liên bên mặt bằng chính giành cho sản xuất.

Trong giải pháp thứ nhất, các bộ phận sản xuất chính cần nhiều ánh sáng được bố trí theo chu vi mặt bằng tầng, phần diện tích giữa tối hơn được dùng để sắp xếp các bộ phận phụ trợ sản xuất, phục vụ sinh hoạt - quản lý, kho tàng, các nút giao thông - phục vụ kỹ thuật đứng dùng để liên hệ giữa các tầng. Đường giao thông vận chuyển nằm ngang ở mỗi tầng sẽ được sử dụng để làm ranh giới phân chia cho hai khu vực nói trên và giữa các khu vực sản xuất lớn với nhau ( Hình 4.28.a ).

Trong thực tế, tùy theo quy mô sản xuất, có thể bố trí nhóm chức năng phụ tập trung ở giữa hoặc phân đoạn cho phù hợp với quy mô mặt bằng sản xuất. Trong trường hợp các bộ phận phụ quá ít, khi quy hoạch mặt bằng tầng, có thể bố trí phân tán ở một góc hay dọc biên nhà.



◀ Hình 4.28 : Phân vùng nhà công nghiệp nhiều tầng theo phương ngang

a/ Giải pháp kết hợp trong một mặt bằng ; b/ Giải pháp quy hoạch khu phụ theo chu vi xưởng sản xuất : 1- khu sản xuất chính; 2- khu phụ trợ sản xuất ; 3- nút giao thông đứng ;

Nhìn chung, giải pháp này thường có mặt bằng gọn, bán kính phục vụ của các bộ phận chức năng hợp lý, song tính linh hoạt bị hạn chế, ít an toàn thoát người khi có sự cố, vệ sinh công nghiệp bị hạn chế và thường làm phức tạp hệ thống cấu trúc nhà.

*Để bảo đảm tính linh hoạt của mặt bằng xưởng, nâng cao khả năng công nghiệp hóa, bảo đảm an toàn thoát người khi có sự cố, bảo đảm vệ sinh công nghiệp và nâng cao chất lượng thẩm mỹ của ngôi nhà, nên sử dụng phương án hai ( Hình 4.28.b ).* Theo phương án này, các thành phần phụ của xưởng được hợp thành các nhóm và được bố trí độc lập bên cạnh nhà, kề liền với tường hồi hay tường biên nhà sản xuất hoặc giữa các đơn nguyên mặt bằng khối sản xuất chính.

Ưu điểm cơ bản của phương án này là tính linh hoạt của mặt bằng và khả năng công nghiệp hóa xây dựng nhà tăng lên, hình khối kiến trúc chung của ngôi nhà tăng lên, song chi phí đất xây dựng cũng tăng lên.

Có một số trường hợp, để bảo đảm vệ sinh công nghiệp, bộ phận hành chính - quản lý xưởng, phục vụ sinh hoạt cho người làm việc, v. v. được tách ra và xây dựng độc lập với phân xưởng.

#### 4.3.2.3 Tổ chức hệ thống giao thông và thoát người

Một vấn đề cần phải giải quyết khi quy hoạch mặt bằng các tầng của nhà công nghiệp là *tổ chức hệ thống giao thông vận chuyển, đi lại và thoát người theo phương ngang và đứng.*

+ *Hệ thống giao thông vận chuyển nằm ngang* được bố trí theo đặc điểm của tổ chức sản xuất và thiết bị công nghệ. Chúng có thể được bố trí xuyên qua khu sản xuất ( khi thiết bị dàn trải khắp tầng ) hoặc tạo thành hành lang dọc nhà, ở giữa hay biên nhà - khi mặt bằng sản xuất được phân khu rõ ràng hoặc tạo thành các dãy phòng nhỏ.

Theo nguyên tắc, các con đường này phải liên hệ thuận lợi, ngắn nhất đến các nơi làm việc, đến cửa ra vào, lối thoát người, đến các nút giao thông đứng.

Chiều rộng của các con đường này được xác định theo nhu cầu và phương tiện vận chuyển, đi lại, thoát người khi có sự cố. Khi kết hợp thoát người, chiều rộng đường đi không được nhỏ hơn 1m - đối với lối đi - và không được nhỏ hơn 1,4m - đối với hành lang.

+ *Để liên hệ theo phương đứng* giữa các tầng, phải sử dụng cầu thang bậc, thang cuộn, hoặc thang máy.

- *Cầu thang* được thiết kế riêng cho các tầng sản xuất hoặc kết hợp lên tầng sản xuất và tầng sinh hoạt ( khi bộ phận hành chính - sinh hoạt được bố trí độc lập kề liền nhà xưởng và có độ cao các tầng thấp hơn tầng nhà sản xuất ).

Chúng có thể *đứng độc lập hoặc kết hợp với thang máy*, các đường ống cung cấp kỹ thuật để tạo thành một nút giao thông - phục vụ kỹ thuật đứng. Các nút giao thông đứng này có thể bố trí giữa nhà, cạnh tường ngoài hoặc kề liền bên ngoài ( Hình 4.28 ).

Trong ba phương án, phương án thứ ba tốt nhất vì chúng không gây khó khăn cho hiện đại hóa công nghệ sản xuất, an toàn, không ảnh hưởng đến giải pháp kết cấu của nhà, do đó khả năng công nghiệp hóa tăng lên.

Khi thiết kế cầu thang dùng chung cho cả các tầng sản xuất và tầng sinh hoạt có độ cao khác nhau, cần phải tính toán sao cho chiều nghiêng của tầng này trùng với chiều tới của tầng kia.

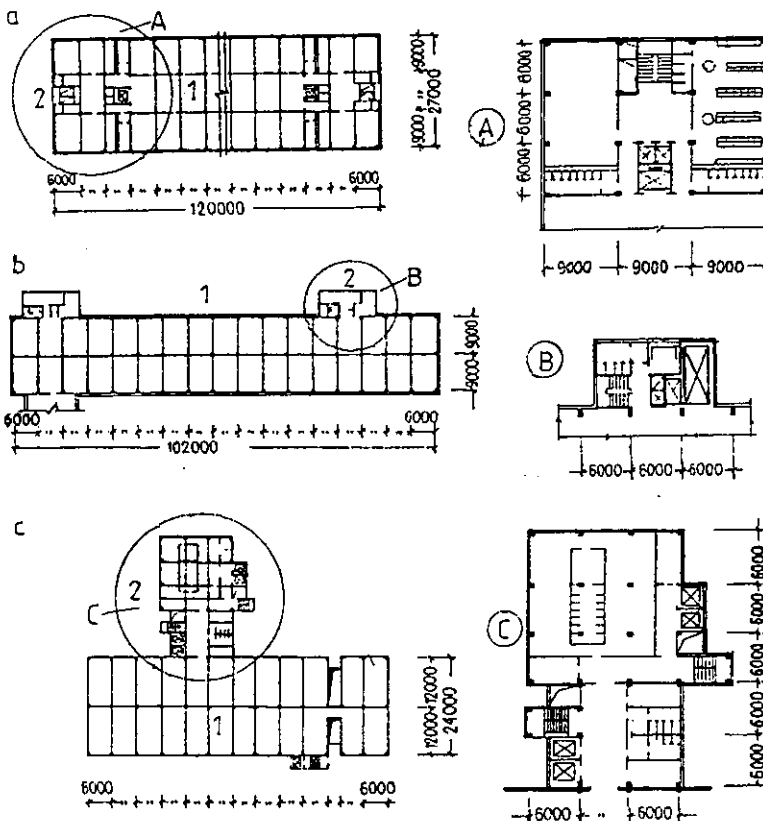
Số lượng cầu thang, khoảng cách giữa chúng và chiều rộng vế thang, phải được tính toán sao cho phù hợp với yêu cầu đi lại và thoát người khi có sự cố xảy ra trong xưởng.

Theo TCVN - 2622 - 78 " Phòng cháy và chữa cháy cho nhà và công trình ": trong mỗi nhà công nghiệp nhiều tầng nên có ít nhất hai cầu thang. Chiều rộng tổng cộng của cầu thang hoặc lối đi bên trong được xác định từ  $100 \div 125$  người/m - theo số lượng công nhân và số tầng nhà.

Chiều rộng lối đi trong phòng không được nhỏ hơn 1m; chiều rộng hành lang : không nhỏ hơn 1,4m; còn chiều rộng vế thang phải đạt từ 1m đến 2,4m. Để thống nhất hóa có thể lấy bằng 1,2; 1,5 và 1,8m, nếu chiều rộng vế thang lớn quá sẽ không hợp lý và kinh tế .

- *Thang máy* là phương tiện vận chuyển đứng rất thuận lợi cho việc vận chuyển hàng hóa và con người. Thang máy có nhiều loại ( đặc biệt trong giai đoạn hiện nay chúng được nhập từ nhiều nước khác nhau ), phổ biến nhất là các loại thang máy vận chuyển hàng hóa với sức nâng từ 100; 500; 1000; 2000; 3000 và 5000 kG. Thang máy hành khách sử dụng cho người lao động đi lại giữa các tầng thường có sức nâng 320; 500 và 1000 kG.

Các loại cầu thang này có thể đứng độc lập hoặc hợp khối với nhau trong một lồng cầu thang, tạo thành những nút giao thông đứng. Khi đó lối ra của thang máy và cầu thang thường không nên đối mặt nhau để bảo đảm sử dụng thuận lợi và an toàn thoát người khi có sự cố. Nút giao thông đứng này phải được bố trí ở những nơi phù hợp cao nhất với dây chuyền công nghệ và sử dụng, ví dụ : nơi đưa nguyên liệu vào, ra; nơi tiếp giáp khu sản xuất và khu phụ trợ sản xuất, v. v. Khi nhà quá dài có thể bố trí thành nhiều điểm ( Hình 4.28 ; Hình 4.29 ).



Hình 4.29 : Một số giải pháp bố trí nút giao thông đứng trong nhà công nghiệp nhiều tầng

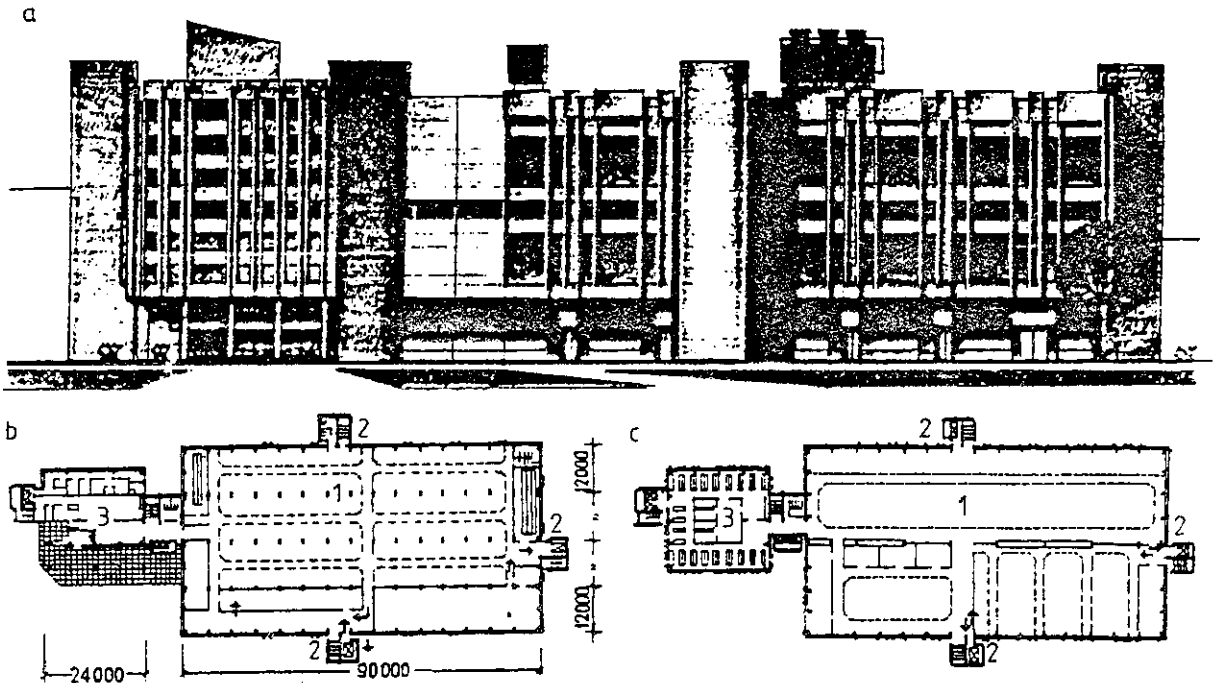
a/ Bố trí trong nhà ; b/ Bố trí kê liền ; c/ Bố trí độc lập :

1 - khu vực sản xuất ; 2 - nút giao thông đứng ; A ; B ; C - Chi tiết mặt bằng các nút giao thông đứng ;

Mặt khác, theo quy định trên, đối với nhà công nghiệp nhiều tầng, khoảng cách lớn nhất từ nơi làm việc xa nhất đến cầu thang hay cửa thoát người gần nhất phải từ  $30 \div 80m$  tùy theo hạng sản xuất, bậc chịu lửa của nhà và số tầng.

Khoảng cách xa nhất giữa hai cầu thang kề liền không được nhỏ hơn 48m và lớn hơn 150m, để bảo đảm an toàn thoát người và thuận tiện cho người sử dụng.

Trên đây chỉ đưa ra những thông số có tính định hướng để tham khảo, khi thiết kế cụ thể cần phải tuân theo yêu cầu của dây chuyền sản xuất, hướng phát triển trong tương lai và ý đồ tổ hợp kiến trúc tòa nhà. Hình 4.30 giới thiệu sơ đồ bố trí các nút giao thông đứng trên mặt bằng của một nhà máy cơ khí chính xác và ảnh hưởng của chúng đến kiến trúc mặt đứng của nhà sản xuất chính.



Hình 4.30 : Quan hệ giữa các nút giao thông đứng và giải pháp tổ hợp kiến trúc nhà công nghiệp

a/ Mặt đứng ; b/ Mặt bằng tầng một ; c/ Mặt bằng các tầng trên :

1- khu vực sản xuất ; 2- nút giao thông - kỹ thuật đứng ; 3 - nhà hành chính - sinh hoạt chung ;

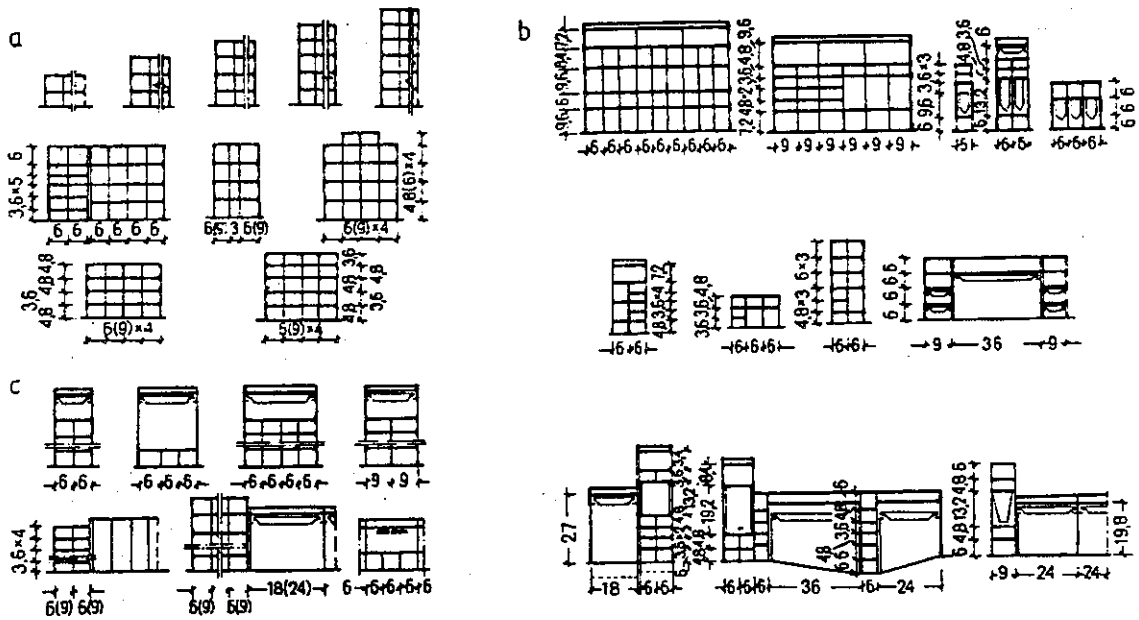
### 4.3.3 Giải pháp kết cấu của nhà công nghiệp nhiều tầng

#### 4.3.3.1 Xác định chiều cao các tầng nhà

Cũng như trong nhà công nghiệp một tầng, chiều cao tầng của các nhà công nghiệp nhiều tầng thông thường phụ thuộc vào công nghệ sản xuất, đặc điểm của thiết bị sản xuất và kỹ thuật, yêu cầu chiếu sáng, thông gió và điều hòa vi khí hậu trong phòng.

Thông thường với các nhà công nghiệp không có yêu cầu công nghệ, máy móc đặc biệt, chiều cao tầng nhà được lấy bằng  $3,6 \div 7,2m$  theo bội số của 0,6m. Tuy nhiên trong những trường hợp đặc biệt, chiều cao tầng sẽ được tăng lên thích hợp khi nhà công nghiệp nhiều tầng

chứa đựng bên trong đó các thiết bị có chiều cao lớn hoặc có một phần là nhà công nghiệp một tầng ( Hình 4.31 ).

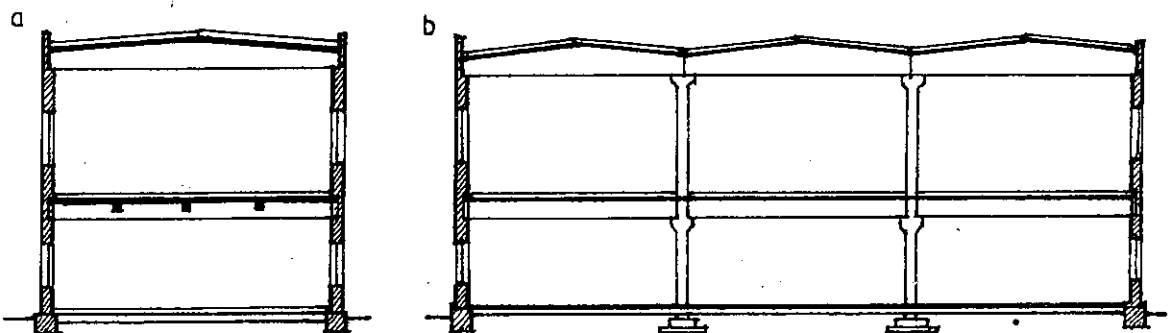


**Hình 4.31 : Sơ đồ xác định kích thước chiều cao nhà công nghiệp nhiều tầng**  
a/ Loại nhà đơn giản ; b/ Nhà hộp khối ; c/ Nhà hỗn hợp

#### 4.3.3.2 Các giải pháp kết cấu chịu lực của nhà công nghiệp nhiều tầng

Với nhà công nghiệp nhiều tầng, thông thường hay sử dụng các loại vật liệu có khả năng chịu lửa và có tuổi thọ cao như bê tông cốt thép hoặc thép. Với các nhà công nghiệp có yêu cầu thấp có thể sử dụng các loại vật liệu có khả năng chịu lực kém hơn như gạch để làm tường chịu lực.

Trong thực tế, các nhà công nghiệp nhiều tầng hay sử dụng các dạng kết cấu sau : tường chịu lực, dạng bán khung ( Hình 4.32 ), khung chịu lực ( Hình 4.33 ) và kết cấu không gian (Hình 4.34 ).

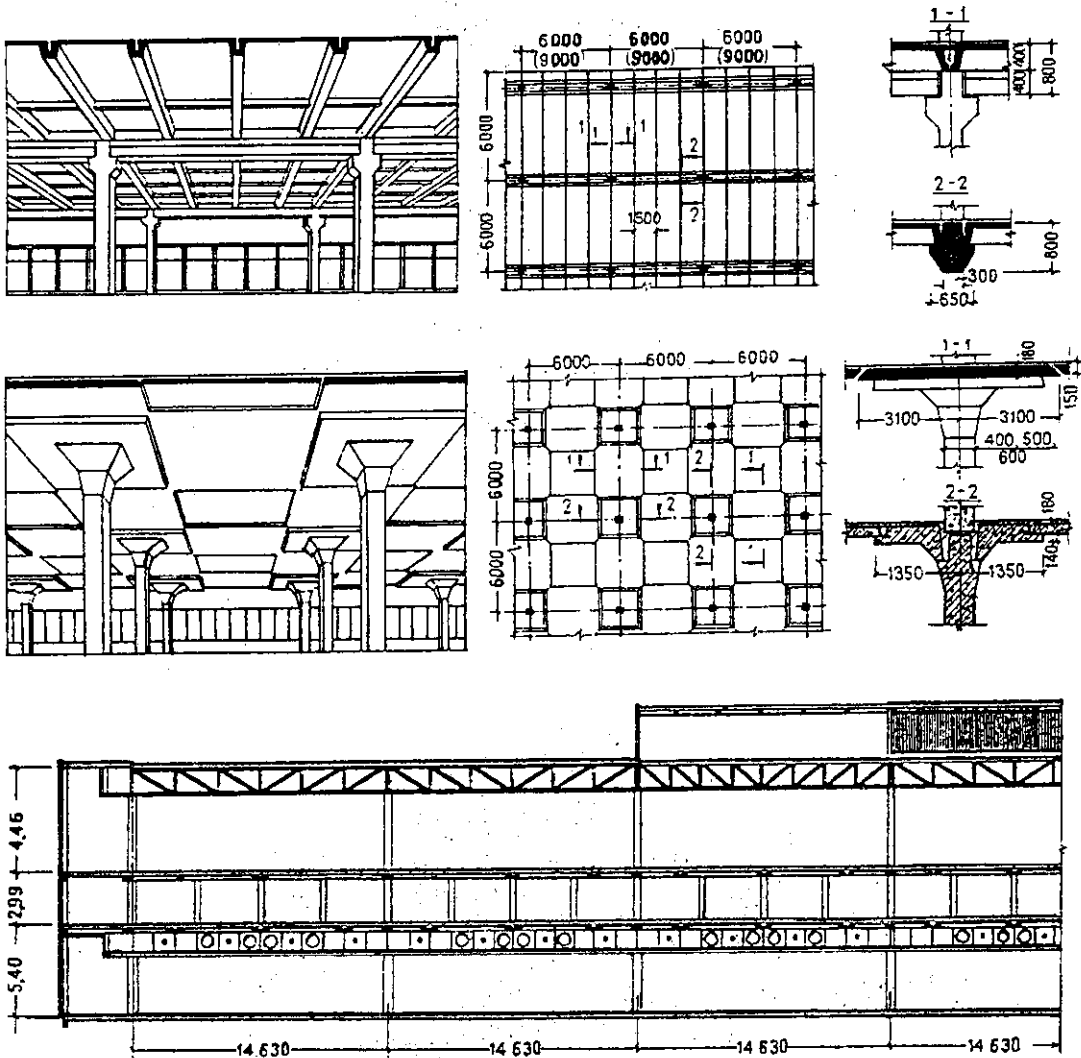


**Hình 4.32 : Kết cấu tường chịu lực và bán khung**  
a/ Kết cấu tường chịu lực ; b/ Kết cấu chịu lực kiểu bán khung

+ *Kết cấu tường chịu lực* chỉ được sử dụng trong các nhà ít tầng, tải trọng trên sàn không lớn, không có tải trọng rung động, hoặc sử dụng cho các nhà phụ trợ, các xí nghiệp công nghiệp địa phương ( Hình 4.32.a ).

+ Khi nhà công nghiệp dưới 5 tầng, tải trọng trên sàn < 1200 kG/m<sup>2</sup>, có thể dùng loại *kết cấu chịu lực kiểu bán khung* : tường biên chịu lực; giữa có cột chịu lực ( Hình 4.32.b ).

+ *Kết cấu khung* được sử dụng hợp lý nhất cho các nhà công nghiệp nhiều hơn 5 tầng, song trong thực tế, chúng được sử dụng phổ biến cho tất cả các nhà công nghiệp nhiều tầng do chúng có nhiều ưu điểm: chịu lửa tốt, độ bền cao, độ cứng lớn, tạo hình kiến trúc phong phú và nhẹ nhàng, khả năng công nghiệp hóa cao, v. v. ( Hình 4.33 ).



**Hình 4. 33 : Kết cấu khung chịu lực nhà công nghiệp nhiều tầng**  
a/ khung có dầm; b/ khung không dầm; c/ khung giàn có tầng kỹ thuật;

Kết cấu khung chịu lực có thể có hai dạng : *khung mắt cứng* - có các lực ngang truyền vào

mắt khung ; và *khung giằng* - các lực ngang được truyền vào lồng cầu thang, hộp nút giao thông đứng hay hệ giằng đặt giữa các khối biến dạng.

Khung bê tông cốt thép có thể *toàn khối, lắp ghép hay lắp ghép toàn khối*, dưới dạng sàn có dầm hay không dầm.

*Loại không dầm* không phổ biến lắm do khả năng chịu lực kém hơn loại khung có dầm (chỉ chiếm khoảng 9% trong xây dựng nhà công nghiệp nhiều tầng), song rất phù hợp với các loại sản xuất đòi hỏi trần nhà phẳng, sạch sẽ. Lưới cột thông dụng của chúng thường là 6 x 6m. Khi sàn nhà cần nhiều lỗ xuyên qua để đặt thiết bị thì không nên dùng loại này.

*Loại khung sàn có dầm* được sử dụng phổ biến nhất do có khả năng chịu lực cao, có lưới cột lớn (thường chiếm khoảng 85% số lượng nhà công nghiệp nhiều tầng được xây dựng).

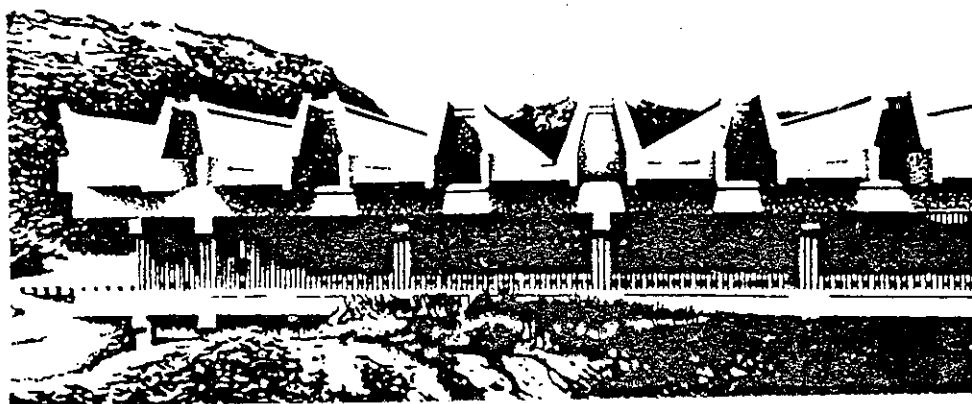
Khi lưới cột vuông hay gần vuông có thể dùng khung có dầm sàn đặt theo hai phương vuông góc với nhau hoặc sàn ô cờ.

Với *lưới cột lớn kiểu nhíp*, thường dùng khung chịu lực theo phương ngang và hệ giằng dọc.

Kết cấu sàn có dầm bằng bê tông cốt thép có thể được ứng dụng cho nhà công nghiệp nhiều tầng có lưới cột đến 12 x 12m, thậm chí cho nhíp nhà đến 18m. Theo kinh nghiệm thực tế của xây dựng công nghiệp, đại đa số các trường hợp, khi nhà công nghiệp nhiều tầng có nhíp từ 12m trở lên, tốt nhất nên dùng kết cấu đỡ sàn, mái kiểu giàn để có thể tận dụng không gian thừa trong kết cấu đó để tạo thành tầng kỹ thuật. Loại nhà này đặc biệt thích hợp cho những công nghệ sản xuất đòi hỏi bố trí nhiều loại đường ống kỹ thuật phục vụ chung cho các tầng sản xuất kế liền.

Khi nhíp nhà lớn hơn 24m bắt buộc phải dùng kết cấu khung giàn, với nhiều loại giàn khác nhau. Không gian trong giàn giữa các tầng, mái được sử dụng để bố trí các phòng phục vụ kỹ thuật, hành chính - sinh hoạt, các loại đường ống, v. v. Với loại kết cấu này cho phép tạo nên được các phòng có trần bằng phẳng, sạch sẽ, đẹp.

+ Ngoài các dạng kết cấu trên, để tạo nên không gian tầng trên có tính linh hoạt cao hơn, người ta đang sử dụng rộng rãi các dạng *kết cấu không gian* bằng vỏ mỏng : vỏ trụ, vỏ gấp nếp, cupôn, kết cấu lưới phẳng không gian, v. v. (Hình 4.34 và Hình 0.2).



Hình 4.34 : Nhà công nghiệp nhiều tầng có sử dụng kết cấu vỏ mỏng ở Na Uy



Khi sử dụng dạng kết cấu này kiến trúc ngôi nhà độc đáo hơn, đẹp hơn.

+ Ngoài các dạng kết cấu kể trên, trong thực tế còn sử dụng *kết cấu chịu lực bằng thép* cho nhà công nghiệp nhiều tầng khi công nghệ đòi hỏi. Khung chịu lực bằng thép được sử dụng dưới hai dạng : *khung cứng và khung khớp*.

Khung thép thường sử dụng khi tải trọng tác động trên sàn  $1000 \div 3000 \text{ kG/m}^2$ , ứng với lưới cột  $6 \times 6$ ;  $9 \times 6$ ; và  $12 \times 6\text{m}$ .

*Việc lựa chọn dạng khung chịu lực* thường phụ thuộc vào đặc điểm tải trọng tác động lên khung, loại lưới cột, và nhiều yếu tố kinh tế - kỹ thuật khác.

#### **4.3.4 Phương hướng nâng cao tính linh hoạt và vạn năng nhà công nghiệp nhiều tầng**

Thông thường tính linh hoạt và vạn năng của nhà công nghiệp nhiều tầng thường kém hơn nhà công nghiệp một tầng. Song, hiện nay do sự phát triển mạnh mẽ của khoa học kỹ thuật, nhu cầu phải thay đổi thường xuyên dây chuyền công nghệ và hiện đại hóa thiết bị, đồng thời kéo dài niên hạn sử dụng ngôi nhà, đòi hỏi nhu cầu nâng cao tính linh hoạt và vạn năng của nhà công nghiệp nhiều tầng đã và đang trở nên cấp thiết.

Có thể nâng cao tính linh hoạt - vạn năng của nhà công nghiệp nhiều tầng bằng ba con đường:

- Sử dụng lưới cột lớn để giải phóng không gian;
- Sử dụng hệ thống các đơn nguyên điển hình vạn năng;
- Giải phóng các phòng phụ trợ khỏi khu vực sản xuất cơ bản.

Trong đại đa số các trường hợp, việc sử dụng lưới cột bé  $6 \times 6\text{m}$  cho nhà công nghiệp nhiều tầng sẽ không đáp ứng được yêu cầu linh hoạt và vạn năng của nhà khi cần thay đổi dây chuyền công nghệ và hiện đại hóa thiết bị. Chính vì lý do đó, ở nhiều nước công nghiệp phát triển người ta tiến đến sử dụng lưới cột lớn cho nhà công nghiệp nhiều tầng với nhịp nhà từ 12 đến 24m, bước cột 6 hoặc 12m, chiều cao tầng từ 4,2 đến 6m - một khả năng cho phép làm thoáng không gian mặt bằng. Với lưới cột như thế, chúng ta có thể tạo được các tầng kỹ thuật trong không gian thừa của kết cấu đỡ sàn kiểu giàn. Cách bố trí tầng kỹ thuật như vậy, cho phép cùng một lúc các thành phần chức năng trong các tầng kỹ thuật đó có thể phục vụ cho hai tầng kế liền, nhờ vậy đạt được hiệu quả phục vụ và tính hợp lý - kinh tế rất cao.

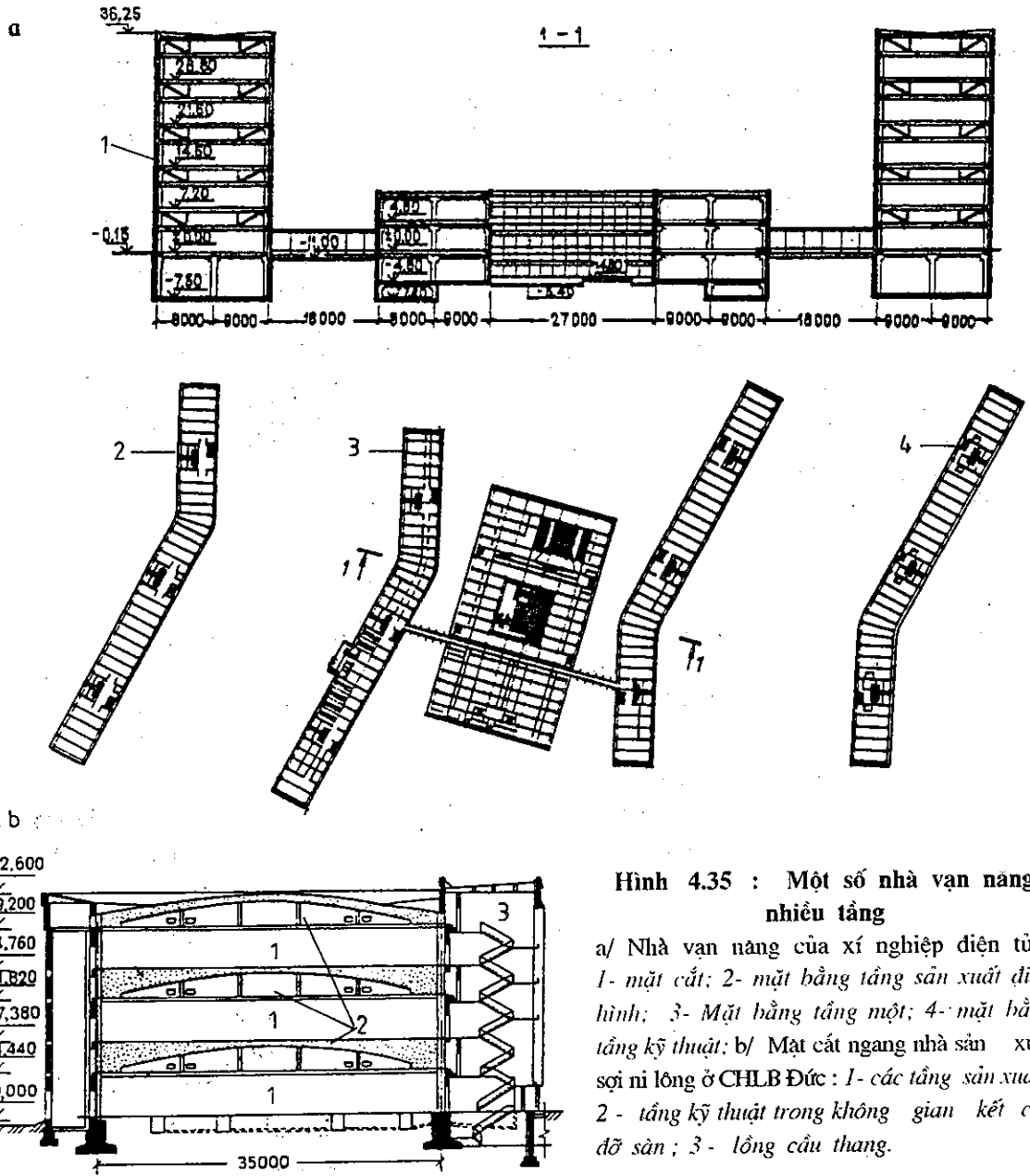
*Khi cần tăng tính linh hoạt của nhà công nghiệp nhiều tầng, có thể lấy lưới cột bằng :*

- $6 \times 12$ ;  $6 \times 18\text{m}$ ;  $6 \times 24$ ;  $6 \times 30$ ;  $6 \times 36\text{m}$  hoặc lớn hơn;
- $12 \times 12$ ;  $18 \times 18\text{m}$ ; v. v.

Lúc này các phòng phụ trợ, phục vụ kỹ thuật, v. v. được bố trí trong tầng kỹ thuật có chiều cao từ 2,4 đến 3,6m, nhờ vậy tầng sản xuất trở nên linh hoạt do không gian thoáng.

*Khi sử dụng các đơn nguyên điển hình trong nhà vạn năng*, các đơn nguyên này được thống nhất hóa thành một số chủng loại : các khối sản xuất với kích thước  $36 \times 36\text{m}$  với chiều cao tầng 3,6m; các bộ phận kỹ thuật vệ sinh, nút giao thông đứng, ... được bố trí trong những hộp kỹ thuật thẳng đứng và các tầng kỹ thuật nằm ngang. Từ các đơn nguyên này, chúng ta có

thể tổ hợp thành các nhà công nghiệp vạn năng theo đúng yêu cầu. Hình 4.35 giới thiệu hai trong nhiều giải pháp tổ chức nhà vạn năng nhiều tầng.



Hình 4.35 : Một số nhà vạn năng nhiều tầng

a/ Nhà vạn năng của xí nghiệp điện tử : 1- mặt cắt; 2- mặt bằng tầng sản xuất điện hình; 3- Mặt bằng tầng một; 4- mặt bằng tầng kỹ thuật; b/ Mặt cắt ngang nhà sản xuất sợi ni lông ở CHLB Đức : 1- các tầng sản xuất ; 2 - tầng kỹ thuật trong không gian kết cấu đỡ sàn ; 3 - lồng cầu thang.

#### 4.4 Nhà và phòng phục vụ quản lý - sinh hoạt trong nhà công nghiệp

Hệ thống phục vụ hành chính- quản lý - phục vụ sinh hoạt trong các xí nghiệp công nghiệp thông thường cỡ bốn mức độ tổ chức :

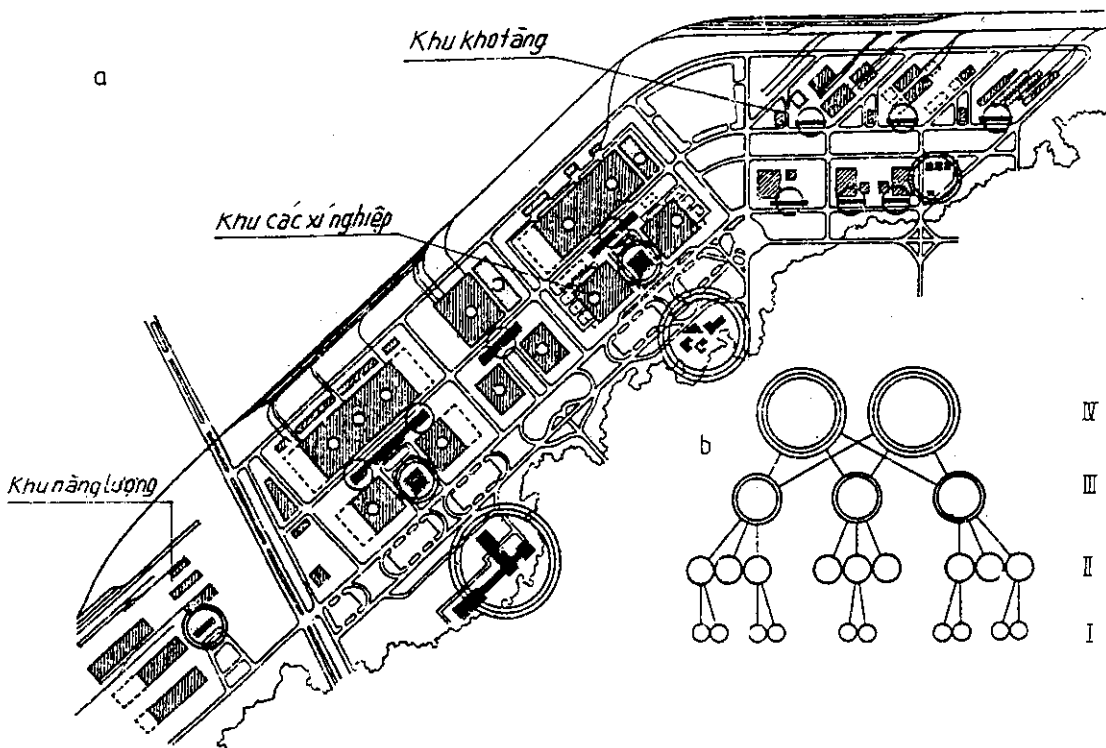
+ *Mức độ I* : phục vụ cho người lao động bên trong phân xưởng, cạnh nơi làm việc để bảo đảm chi phí thời gian đi lại ít nhất ( khi phân xưởng quá rộng ), với bán kính phục vụ  $75 \div 100m$ .

Nhóm này bao gồm các đối tượng : khu vệ sinh, rửa tay, phòng hút thuốc ( cho các xưởng có nguy cơ cháy, nổ ), phòng nghỉ tạm thời, v. v.

+ *Mức độ II* : phục vụ cho toàn phân xưởng hoặc một số phân xưởng sản xuất gần nhau. Nhóm này bao gồm các đối tượng : phòng gửi quần áo, vệ sinh, tắm rửa, phòng nghỉ giữa ca, phòng ăn ca, quản lý xưởng, v. v. Bán kính phục vụ thông thường 300 ÷ 400m.

+ *Mức độ III* : là đối tượng phục vụ chung cho toàn xí nghiệp. Nhóm này thường bao gồm các đối tượng : hành chính quản lý, điều hành sản xuất, nhà ăn chung, các trung tâm học nghề, nhà thường trực - bảo vệ, quảng trường trước xí nghiệp, v. v. Bán kính phục vụ thường từ 700 ÷ 1000m.

+ *Mức độ IV* : bao gồm các đối tượng phục vụ chung cho một nhóm xí nghiệp hoặc khu công nghiệp: câu lạc bộ, sân thể thao ngoài giờ, trạm xá đa khoa, v. v. Bán kính phục vụ của nhóm này thường từ 1500 ÷ 2000m ( xem hình 4.36 ).



**Hình 4.36 : Các đối tượng phục vụ công cộng trong một khu công nghiệp hoàn chỉnh**

a/ Tổng mặt bằng quy hoạch mạng lưới phục vụ ; b/ Sơ đồ tổ chức theo mức độ tầng - bậc :

I- nhóm phục vụ trong phân xưởng ; II- nhóm phục vụ cho nhóm xưởng ; III - nhóm phục vụ cho xí nghiệp ; IV - nhóm phục vụ cho khu công nghiệp ;

Mặc dù có nhiều nhóm đối tượng phục vụ công cộng như vậy, song ở đây chỉ trình bày chủ yếu những cơ sở chính về thiết kế các đối tượng phục vụ công cộng thuộc nhóm I - nhóm có liên quan trực tiếp đến thiết kế nhà công nghiệp của xí nghiệp. Ở đây cũng không trình bày các nguyên tắc thiết kế những đối tượng PVCC được xây dựng kế liền nhà xưởng.

#### 4.4.1 Thành phần và chức năng

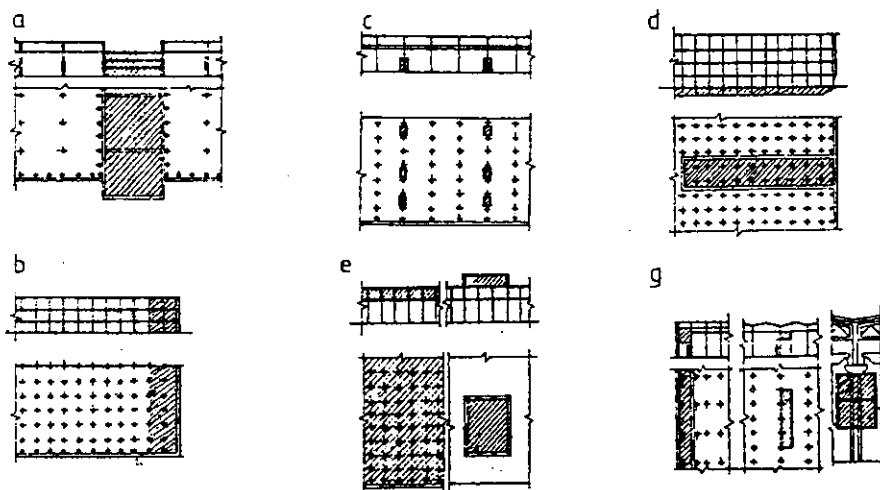
Trong các nhà công nghiệp có diện tích lớn hoặc có những yêu cầu đặc biệt của sản xuất, nhiều đối tượng phục vụ công cộng và quản lý hành chính cần phải được đặt cạnh nơi làm việc, hay nói một cách khác : cần phải đặt ngay trong nhà, với bán kính phục vụ  $75 \div 200\text{m}$ .

Theo kinh nghiệm của nhiều nước tiên tiến, cũng như nghiên cứu bước đầu của nhiều chuyên gia Việt Nam, thành phần và chức năng của các đối tượng này như sau:

- 1- Các đối tượng phục vụ sinh hoạt - vệ sinh :
  - + Phòng xí tiêu,
  - + Phòng tắm rửa sơ bộ;
  - + Phòng hút thuốc;
  - + Phòng uống nước, phòng nghỉ ngơi tạm thời, v. v;
- 2- Các đối tượng phục vụ ăn uống công cộng :
  - + Các kiốt, điểm phục vụ ăn, giải khát tự động;
  - + Căng tin, phòng nhận thức ăn;
- 3- Các đối tượng phục vụ y tế, sức khỏe :
  - + Phòng y tế, phòng vệ sinh phụ nữ, v. v.
- 4- Đối tượng phục vụ văn hóa, thể thao;
- 5- Bộ phận hành chính - quản lý xưởng
- 6- Bộ phận quản lý kỹ thuật xưởng.

#### 4.4.2 Phương hướng bố trí

Các phòng chức năng này có thể được bố trí ở những khu vực riêng biệt hoặc những khu vực bất lợi cho sản xuất, trên các tầng lửng, tầng treo, tầng kỹ thuật, v. v. ( Hình 4.37 ).



◀ Hình 4.37 :  
Sơ đồ bố trí các đối tượng phục vụ công cộng trong nhà công nghiệp  
a/ Giữa hai phân xưởng;  
b/ Đầu hồi nhà; c/ Ở các khu vực không sử dụng cho sản xuất ;  
d/ Dưới tầng hầm ;  
g/ Trên tầng treo ;  
e/ Trên các tầng kỹ thuật hoặc mái.

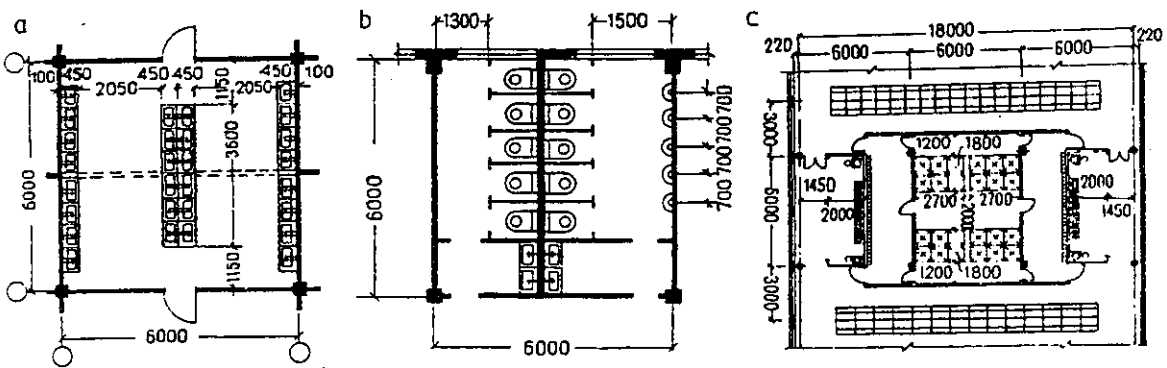
Chúng có thể được bố trí cạnh chỗ làm việc của công nhân để không ảnh hưởng đến sản xuất, nhưng điều đó sẽ làm bất lợi cho quy hoạch mặt bằng xưởng sản xuất, nhất là làm giảm tính linh hoạt của nhà khi cần thay đổi dây chuyền sản xuất.

Trong một số ngành sản xuất, nếu sản xuất sinh ra nhiều nhiệt, độ ẩm, chất độc, hơi ga, v. v. hoặc trong các ngành sản xuất yêu cầu vệ sinh cao như công nghiệp thực phẩm, dược phẩm ... thì không nên bố trí các đối tượng đó trong nhà. Tuy nhiên, vẫn có thể bố trí - nhưng có biện pháp cách ly - một số phòng như vệ sinh phân xưởng, phòng hút thuốc, v. v.

Khi bố trí các bộ phận phục vụ công cộng trong nhà sản xuất cần theo các nguyên tắc sau :

- + Phân loại vệ sinh và xác định chính xác đặc điểm công nghệ các xưởng sản xuất;
- + Xác định đúng thành phần và tỉ lệ công nhân phân xưởng;
- + Xác định khoảng cách từ nơi làm việc đến nơi sử dụng;
- + Xác định thành phần, số lượng trang thiết bị, diện tích cần thiết theo số lượng công nhân, tính chất làm việc, điều kiện lao động, v. v.
- + Tổ chức dây chuyền sử dụng hợp lý.

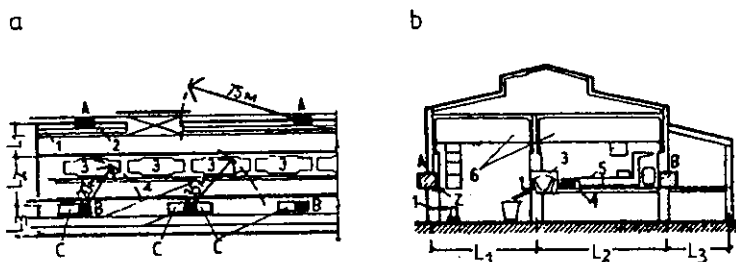
Hình 4.38 giới thiệu một số loại phòng chức năng được bố trí trong nhà công nghiệp :



Hình 4.38 : Một số ví dụ về các phòng phục vụ công cộng điển hình trong nhà công nghiệp

a/ Phòng rửa tay ; b/ Phòng tắm ; c/ Phòng vệ sinh

Hình 4.39 , hình 4.40 giới thiệu một phương án tổ chức phòng phục vụ công cộng cho một phân xưởng lò máctanh của một nhà máy luyện kim ở CHLB Nga.

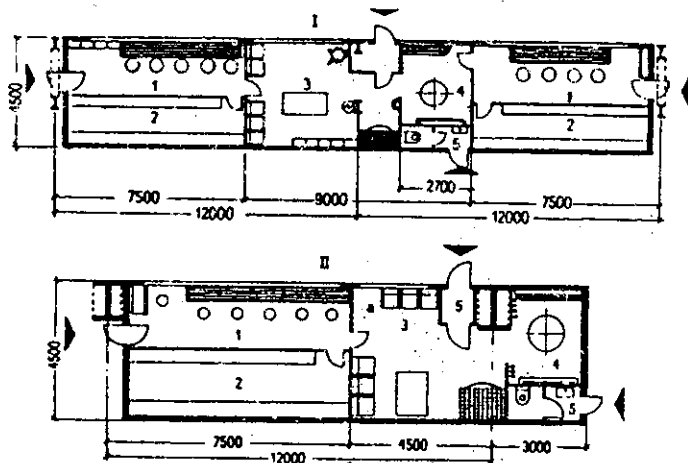


◀ Hình 4.39 :

**Giải pháp bố trí các khu vực phục vụ công cộng trong phân xưởng**

a/ Mặt bằng; b/ Mặt cắt; A- Khối nghỉ trong khu đúc; B- Khối nghỉ trong khu lò; C- Khu điều hành trong gian phối liệu;

1- khu đúc; 2- khu đặt khuôn; 3- lò nấu; khu làm việc của công nhân; 5- máy cán; 6- cầu trục

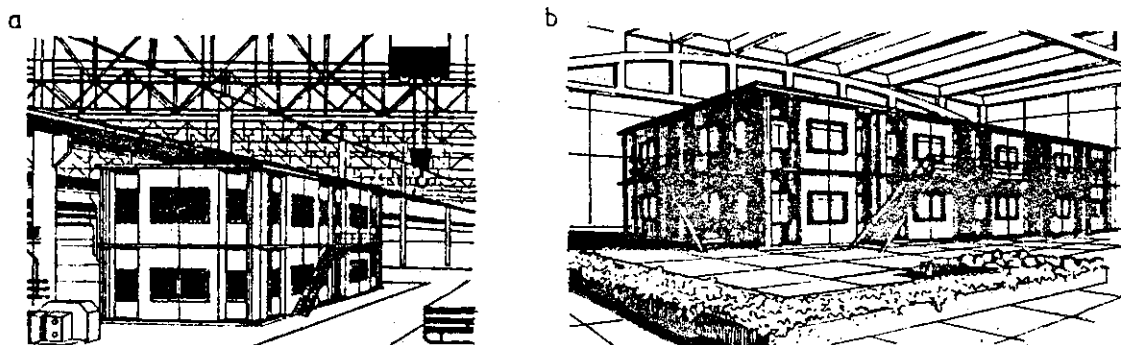


Hình 4.40 :

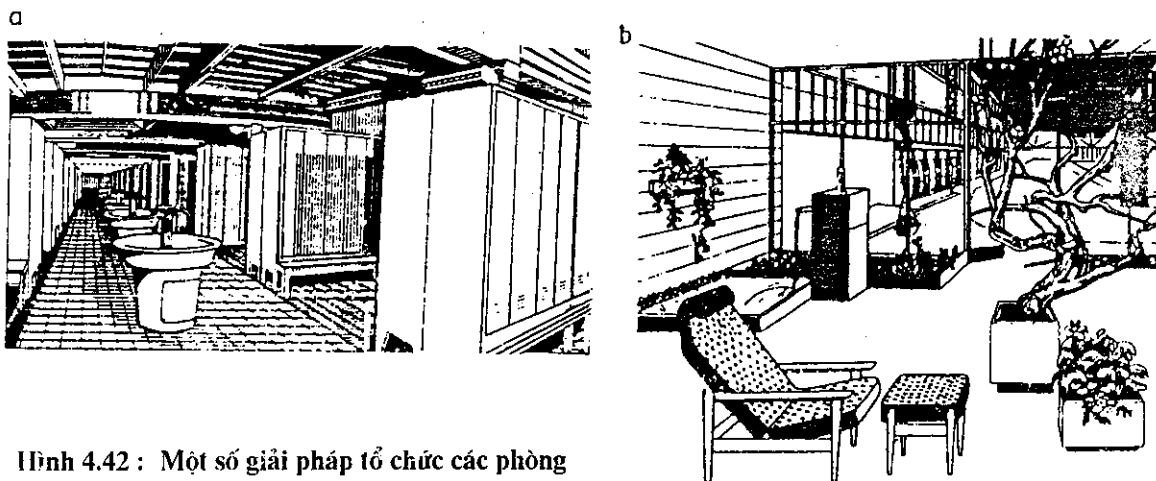
Ví dụ về các giải pháp bố trí mặt bằng khối phục vụ sinh hoạt và điều hành cạnh chỗ làm việc trong phân xưởng lò Mactanh :

I- khối có hai trạm điều hành;  
 II- khối có một trạm điều hành :  
 1, 2 - trạm điều hành ; 3- phòng nghỉ ; 4 - phòng vệ sinh; 5- phòng đệm ;

Việc tổ chức nội thất và không gian trong các xưởng có bố trí các khu phục vụ sinh hoạt - điều hành rất đa dạng ( Hình 4.41 ; Hình 4.42 ).



Hình 4.41 : Các khối phòng phục vụ sinh hoạt - điều hành đặt trong xưởng sản xuất



Hình 4.42 : Một số giải pháp tổ chức các phòng chức năng trong xưởng sản xuất

a/ Nội thất khu tắm rửa - gửi quần áo ; b/ Phòng nghỉ của công nhân trong một phân xưởng luyện kim.

CHÚ Ý : Các chỉ tiêu tính toán cụ thể có thể tham khảo ở các tài liệu , giáo trình thiết kế các xí nghiệp công nghiệp , các quy chuẩn đã và sắp được ban hành.

#### 4.5 Các chỉ tiêu kinh tế - kỹ thuật để đánh giá nhà công nghiệp được thiết kế

Tính kinh tế của các giải pháp mặt bằng - hình khối - kiến trúc và kết cấu của nhà công nghiệp được xác định gần giống như trong nhà dân dụng, có tính đến đặc điểm địa phương.

Thông thường các chỉ tiêu kinh tế - kỹ thuật của nhà công nghiệp bao gồm 3 nhóm chính sau:

##### A - Các chỉ tiêu quy hoạch mặt bằng - hình khối ;

- 1/ Số tầng nhà;
- 2/ Khối tích xây dựng chung;
- 3/ Diện tích xây dựng;
- 4/ Diện tích sử dụng ( diện tích có ích );
- 5/ Diện tích sản xuất ( diện tích làm việc );
- 6/ Diện tích phụ trợ;
- 7/ Hệ số  $K_1$  ( quan hệ tỷ lệ giữa diện tích sản xuất và diện tích sử dụng );
- 8/ Hệ số  $K_2$  ( quan hệ tỷ lệ giữa khối tích xây dựng và  $1m^2$  diện tích sản xuất );

##### B - Các chỉ tiêu về chi phí xây dựng :

- 1/ Các chỉ tiêu về giá thành công tác xây dựng;
- 2/ Các chỉ tiêu về chi phí lao động , vật liệu, v. v. tính bằng người/ ngày cho 1 đơn vị diện tích hay khối tích ngôi nhà;
- 3/ Chỉ tiêu khối lượng ngôi nhà;
- 4/ Chỉ tiêu mức độ thống nhất hóa của ngôi nhà;

##### C - Các chỉ tiêu sử dụng ban đầu :

Bao gồm các chỉ tiêu khấu hao sử dụng, bảo quản và sửa chữa, v. v.

( Xem thêm QPXD - 63 - 74 : Điều kiện kỹ thuật chung để thiết kế các công trình công nghiệp ).

##### Ghi chú :

- + Diện tích xây dựng  $S_{xd}$  (  $m^2$  ) : diện tích được giới hạn bởi bề mặt tường ngoài ;
- + Diện tích sử dụng hay còn được gọi là diện tích có ích :  
$$S_{sd} = S_{xd} - S_{kc} + S_{lỗ\ trống} + S_{c.thang};$$
- + Diện tích kết cấu  $S_{kc}$  : là tổng diện tích tiết diện ngang của tường, cột;
- + Diện tích sản xuất  $S_{sx}$  : tổng diện tích sàn, tầng lửng dùng cho gia công chế biến của dây chuyền sản xuất của xưởng;
- + Diện tích phụ  $S_p$  : là tổng diện tích của đường giao thông, đường ống cung cấp kỹ thuật, khu phục vụ kỹ thuật, khu phục vụ công cộng , v. v.
- + Khối tích xây dựng : là tích của tiết diện ngang nhà với chiều dài phủ bì của nhà (  $m^3$  ).

## Chương V

# CÁC CÔNG TRÌNH KỸ THUẬT TRONG CÁC XÍ NGHIỆP CÔNG NGHIỆP

### 5.1 Phân loại chung

#### 5.1.1 Ý nghĩa chức năng

Trong các xí nghiệp công nghiệp, ngoài các ngôi nhà sử dụng cho sản xuất hoặc phụ trợ sản xuất còn có một đối tượng khác không kém phần quan trọng không những cho sản xuất, mà còn đối với tổ hợp quần thể kiến trúc chung của xí nghiệp, đó là các công trình kỹ thuật phục vụ trong xí nghiệp. Chúng rất đa dạng, thường bao gồm các đối tượng hoàn thành các chức năng kết cấu xây dựng như : kênh mương kỹ thuật, giá đỡ thiết bị và các đường ống, thiết bị phục vụ giao thông; các đối tượng hoàn thành chức năng phục vụ công nghệ sản xuất như : tháp làm nguội nước, ống khói, bunke, xilô, hệ thống xử lý nước thải, ... Các công trình kỹ thuật này thường đứng độc lập hoặc kết hợp với các phân xưởng sản xuất.

Theo thống kê của nước ngoài, giá thành các công trình kỹ thuật trên thường chiếm 25 ÷ 30% giá thành xây dựng chung của xí nghiệp.

#### 5.1.2 Phân loại các công trình kỹ thuật

Trong các xí nghiệp công nghiệp các công trình kỹ thuật được bố trí phụ thuộc vào đặc điểm dây chuyền công nghệ, giải pháp quy hoạch, đặc điểm giải pháp tổ hợp kiến trúc chung. Trong thực tế các công trình kỹ thuật trong các xí nghiệp công nghiệp rất đa dạng và có nhiều cách phân loại khác nhau. Dưới đây chỉ là một trong nhiều cách phân loại chúng.

Căn cứ vào chức năng kỹ thuật của các công trình kỹ thuật trong các xí nghiệp công nghiệp, chúng ta có thể phân chia chúng thành 4 nhóm cơ bản sau ( Xem bảng 5.1 ) :

+ *Nhóm I* : bao gồm các công trình dùng để đỡ và lắp đặt các thiết bị công nghệ như các gối tựa, giá đỡ thiết bị nằm ngang hoặc thẳng đứng, v. v.

+ *Nhóm II* : bao gồm các đường hầm, mương rãnh kỹ thuật, cột điện các loại, giá đỡ đường ống, giá đỡ cầu trục hoặc tàu hỏa lộ thiên, các loại băng chuyền, v. v.

+ *Nhóm III* : bao gồm các công trình như các tháp nước, bể chứa, bunke, xilô, công trình làm sạch nước, v. v.

+ *Nhóm IV* : bao gồm các công trình như ống khói, tháp làm nguội nước, v. v.



Bảng 5.1

PHÂN LOẠI CÁC CÔNG TRÌNH KỸ THUẬT TRONG CÁC XÍ NGHIỆP CÔNG NGHIỆP

Nhóm	Các c. trình kỹ thuật	Sơ đồ	Nhóm	Các c. trình kỹ thuật	Sơ đồ	
I	Gối đỡ t. bị sản xuất		II	Băng chuyền		
	Giá đỡ t. bị sản xuất					
II	Đường hầm		III	Tháp nước		
	Kênh mương			Bể chứa chất lỏng		
	Cột điện cao thế			Bun ke		
	Giá đỡ đường ống			Xilô		
				C. trình làm sạch nước		
	Cầu trục lộ thiên			IV	Ống khói, thông gió	
	Giá đỡ đường sắt				Tháp làm nguội nước	
			Tường chắn đất			

Để có thể trình bày chức năng và nguyên tắc thiết kế một số loại công trình này, chúng ta tạm chia chúng làm mấy nhóm chủ yếu sau :

- Các công trình làm giá đỡ : giá đỡ thiết bị sản xuất; giá đỡ các loại đường ống kỹ thuật;
- Các công trình dùng để chứa nguyên vật liệu : công trình chứa vật liệu rời, chất lỏng, chất khí;
- Các công trình mang chức năng phục vụ kỹ thuật như : tháp làm nguội nước, ống khói, ống xả khí thải và thông gió, v. v.

## 5.2 Giải pháp thiết kế kiến trúc - xây dựng các công trình kỹ thuật

Dưới đây chỉ trình bày về nguyên tắc thiết kế một số dạng công trình kỹ thuật chủ yếu trong các xí nghiệp công nghiệp nói chung.

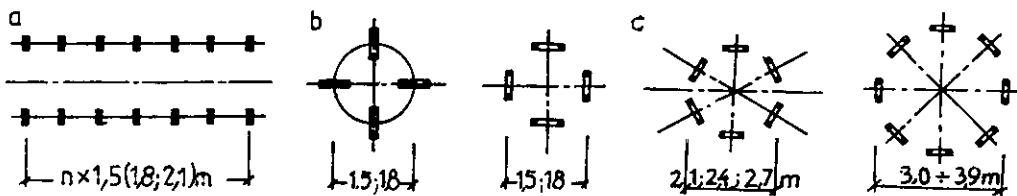
### 5.2.1 Các công trình làm giá đỡ

Các công trình làm giá đỡ trong các xí nghiệp công nghiệp có thể được chia thành hai nhóm chính theo đặc điểm chức năng của chúng :

#### 5.2.1.1 Các công trình làm giá đỡ thiết bị sản xuất

Các công trình được sử dụng làm giá đỡ các thiết bị sản xuất thường hay gặp trong các ngành công nghiệp hóa chất, hóa dầu, trong ngành công nghiệp sản xuất các sản phẩm xây dựng. Chúng gồm có hai nhóm chính : góí đỡ thiết bị; giá đỡ thiết bị.

+ Các đế hoặc góí đỡ thiết bị thường có dạng cột hai thân bằng bê tông cốt thép hoặc bằng thép đặt thành hàng hoặc vòng tròn, tùy theo đặc điểm và cách bố trí thiết bị ( Hình 5.1 ).



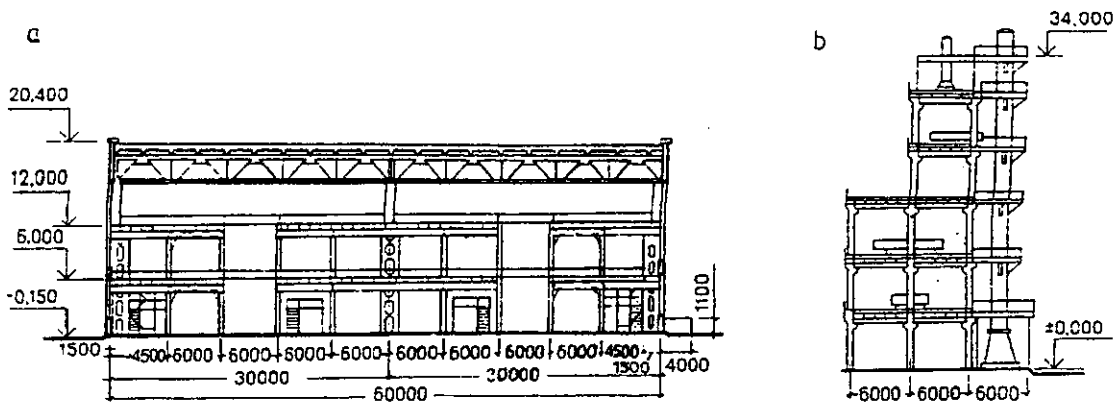
Hình 5.1 : Góí đỡ thiết bị công nghệ

a/ Kiểu đặt thành hàng ; b/ Đặt theo trục vuông góc ; c/ Đặt theo vòng tròn.

+ Các giá đỡ thiết bị thường có dạng khung, đứng độc lập để bố trí các thiết bị sản xuất, năng lượng hoặc kỹ thuật vệ sinh, các phương tiện vận chuyển, v. v. Tùy thuộc vào vai trò của giá đỡ, chúng có thể được thiết kế cao, thấp, kín hoặc hở, bên trong hay bên ngoài nhà công nghiệp ( Hình 5.2 ).

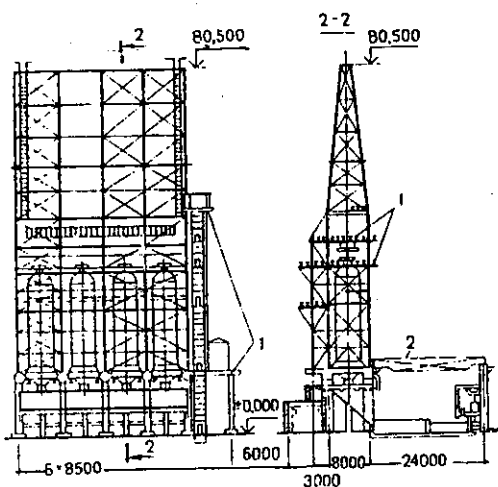
Giá đỡ thiết bị có thể một hay nhiều tầng theo yêu cầu công nghệ sản xuất. Trong trường hợp này cần phải trang bị thêm các nút giao thông đứng, các sàn thao tác, v. v.

Chiều cao các tầng thao tác được xác định theo yêu cầu của công nghệ và thường lấy theo bội



**Hình 5.2 : Các loại giá đỡ thiết bị trong xí nghiệp công nghiệp**

a/ Giá đỡ trong nhà kiểu Pavillon, b/ Giá đỡ lộ thiên



**Hình 5.3 : Khung thép cho các giá đỡ cao**

a/ Sàn làm việc ; b/ Cấu trúc lộ thiên

số của 600 mm. Khi các giá đỡ cao hơn 30m nên làm bằng thép ( Hình 5.3 ).

Tất cả các loại kết cấu dùng làm giá đỡ đều phải có biện pháp chống xâm thực.

Khi được làm bằng bê tông cốt thép lắp ghép, nhịp và bước cột của hệ thống giá đỡ nên lấy thống nhất bằng 4,5 hoặc 6m.

Để tiện cho lắp ráp và sửa chữa thiết bị ở các giá đỡ nên bố trí cân trục ray....

### 5.2.1.2 Các loại giá đỡ đường ống kỹ thuật

Trong rất nhiều loại xí nghiệp, do yêu cầu của công nghệ sản xuất cần thiết phải sử dụng nhiều trụ hoặc giá đỡ các đường ống kỹ thuật. Các trụ đỡ này thường được thống nhất hóa các thông số kích thước và được sản xuất trong nhà máy.

Các trụ đỡ đứng độc lập thường được tạo thành từ móng, cột trụ và các tay đỡ.

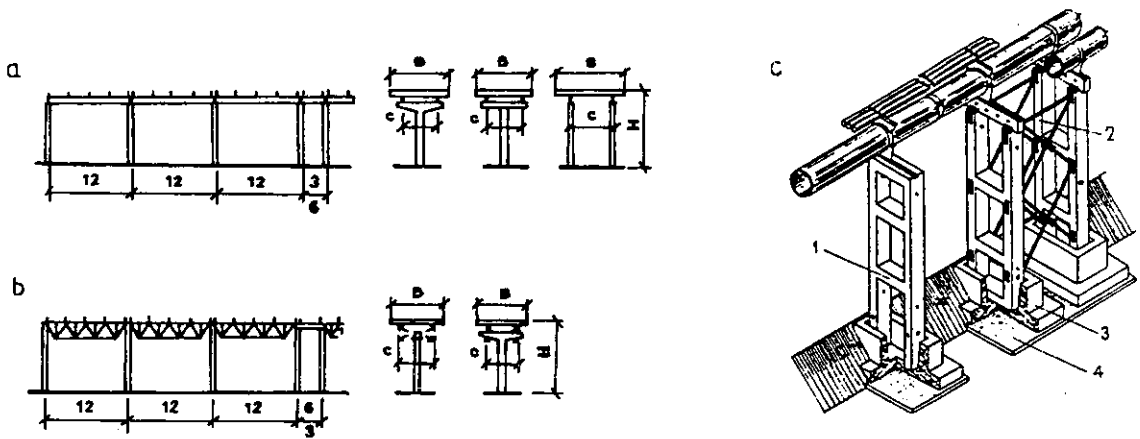
Khoảng cách các trụ đỡ phụ thuộc vào loại đường ống, tốt nhất nên lấy từ 6m trở lên, theo bội số của 3m. Chiều cao nên lấy theo bội số của 300 hoặc 600mm.

Theo giải pháp kết cấu, có thể chia thành loại một trụ và loại hai trụ; có một, hai tầng giá đỡ hoặc nhiều tầng.

Giá đỡ đường ống thường được làm bằng bê tông cốt thép hoặc bằng thép. Tiết diện giá đỡ có thể đặc hoặc rỗng, tròn, vuông hoặc chữ nhật ( Hình 5.4 ).

Với trụ đứng độc lập, một hoặc hai tầng thường được làm bằng bê tông cốt thép lắp ghép. Thép chỉ nên sử dụng cho các giá đỡ cao, nhiều tầng và có số lượng lớn.

Nhịp của các giá đỡ này nên lấy thống nhất 6; 12 ÷ 24m, có khi còn lớn hơn, nếu được làm thêm các giàn đỡ các đường ống dọc theo tuyến.



**Hình 5.4 : Các loại giá đỡ đường ống kỹ thuật**

a/ Các giá đỡ một tầng bằng bê tông cốt thép ; b/ Các giá đỡ một tầng bằng bê tông cốt thép kết hợp giàn thép đỡ ống ; c/ Chi tiết một giá đỡ bê tông cốt thép :

1- cột đỡ bê tông cốt thép ; 2- hệ giàn thép ; 3- móng bê tông cốt thép ; 4- đệm bê tông ; 5- các đường ống.

### 5.2.2 Các công trình bảo quản, chứa vật liệu

Theo đặc điểm vật liệu được chứa bên trong , tạm thời có thể chia chúng làm ba nhóm chính :

- Các công trình để chứa vật liệu khô, rời;
- Các công trình dùng để chứa chất lỏng ;
- Các công trình dùng để chứa chất khí.

#### 5.2.2.1 Các công trình để chứa vật liệu khô, rời

Các công trình để chứa vật liệu khô rời thường dùng để bảo quản các loại vật liệu như : xi măng, cát, sỏi, quặng, than, các loại ngũ cốc, v. v.

Tùy theo chức năng chứa, đặc điểm của từng loại vật liệu được chứa, công nghệ sản xuất, khả năng tạo dáng kiến trúc của chúng trong quần thể xí nghiệp, tính kinh tế ... mà người ta xác định chính xác được hình dáng, kích thước, vật liệu làm ra chúng.

Các công trình dùng để chứa vật liệu khô rời gồm có hai loại chính : bunke và xilô.

#### II Bunke

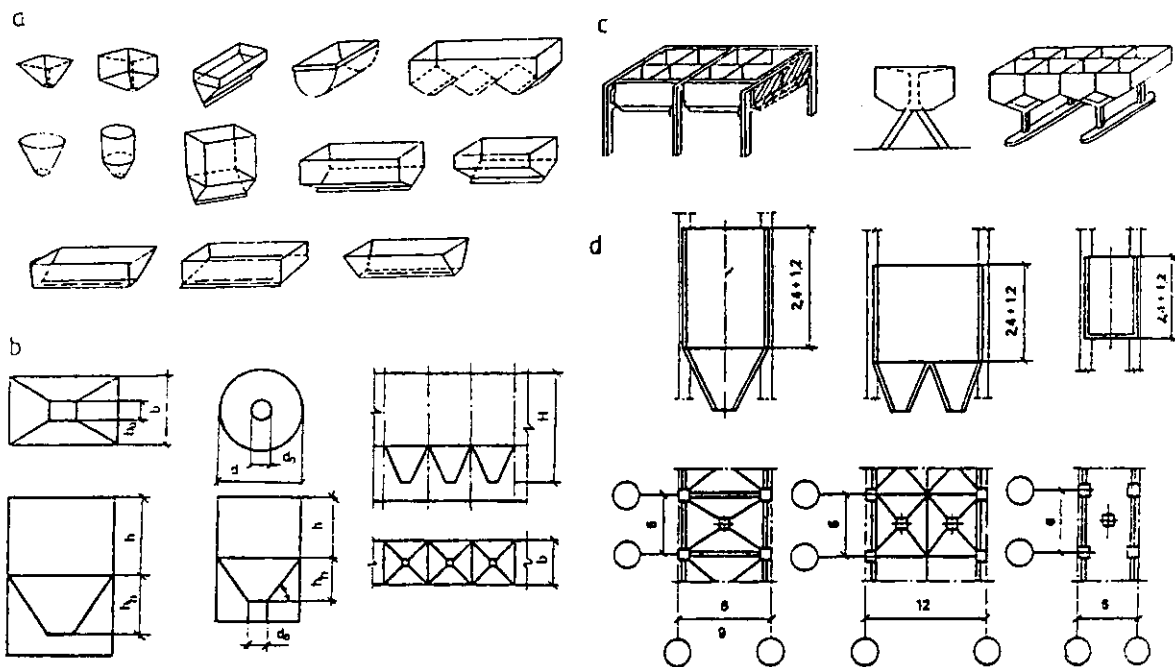
Bunke thường được gọi là kho chứa tạm thời các loại vật liệu khô, là kho trung chuyển các loại vật liệu khô rời trong quá trình sản xuất. Chúng có nhiều dạng khác nhau ( Hình 5.5 ).

##### \* Phân loại bunke

- Theo tính chất sử dụng có thể chia bunke thành mấy dạng sau :
  - + Bunke để chứa nguyên vật liệu không được sử dụng thường xuyên;
  - + Bunke để chứa nguyên vật liệu phục vụ cho một dây chuyền sản xuất liên tục;
  - + Bunke để chứa nguyên vật liệu với tính chất trung chuyển từ phương tiện vận chuyển này sang phương tiện vận chuyển khác;
  - + Bunke để chứa nguyên vật liệu như một kho tạm thời.

- Theo giải pháp và vị trí bố trí bunke được chia ra :

- + Trên cao : trên đường tàu hỏa hoặc ô tô ;
- + Trên mặt đất ;
- + Dưới mặt đất : dưới các đường ô tô, tàu hỏa hoặc các phương tiện giao thông khác.



**Hình 5.5: Các loại bunke và cấu tạo nguyên tắc**

- a/ Các kiểu bunke độc lập và hợp nhóm ; b/ Các thông số kích thước cơ bản của các loại bunke ;  
 c/ Các dạng giá đỡ bunke kiểu nhóm; d/ Một ví dụ về cấu tạo loại bunke bê tông cốt thép lắp ghép :  
 mặt cắt ngang, mặt bằng.

**\* Kỹ thuật công nghệ của bunke**

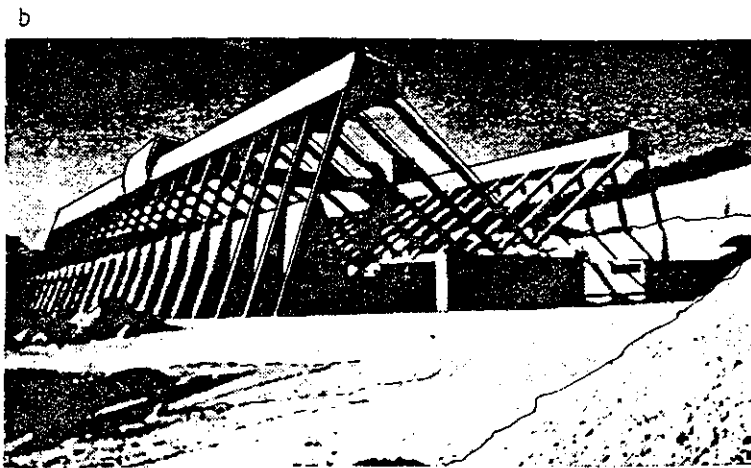
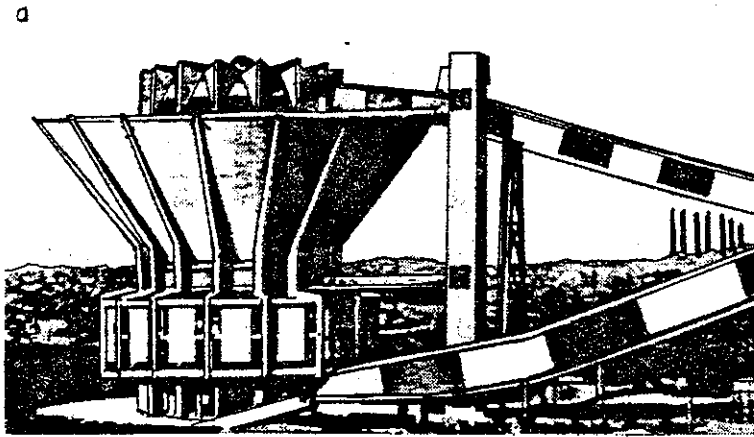
Sơ đồ chức năng công nghệ của bunke như sau : nhận vật liệu ( bằng băng chuyền, các loại băng tải, đường ống khí nén, ô tô, tàu hỏa, v. v. ); rót vật liệu vào bunke ( bằng các phương tiện kể trên ); bảo quản ( thời gian bảo quản phụ thuộc vào đặc tính của vật liệu ); lấy ra bằng các phương pháp cơ khí hay tự động hóa và chuyển đi bằng các phương tiện khác.

**\* Giải pháp thiết kế**

Do đặc điểm của các loại bunke thường khác nhau cho nên giải pháp kiến trúc và kết cấu của chúng cũng rất khác nhau. Dưới đây chỉ trình bày chủ yếu về các bunke nằm trên mặt đất.

Tiết diện ngang của bunke có dạng hình tròn, vuông, chữ nhật, hoặc đa giác.

Cấu tạo chung của bunke gồm có : *phân dưới để rót vật liệu ra*, thường có dạng nón cụt hay tháp cụt với góc nghiêng từ 5 đến 17° - tùy thuộc loại vật liệu - và có thể có hoặc không có tường chắn đứng phía trên.



Hình 5.6 : Một số dạng nhà bunke và công trình bunke

a/ Công trình bunke ; b/ Bunke kiểu nhà

đặc điểm vật liệu được bảo quản và khả năng đầu tư.

## 2/ Xilô

Xilô được sử dụng để chứa các vật liệu khô - rời dạng bụi hoặc hạt nhỏ như : ximăng, các loại hạt ngũ cốc, cát, sỏi, than cám, v. v. là những vật liệu không tự biến chất hoặc tự phá hủy. Việc vận chuyển vào ra đều được cơ khí hóa và tự động hóa.

\* Xilô có thể được phân loại theo các đặc điểm sau :

- Theo loại vật liệu được bảo quản :

- + Xilô chứa các vật liệu dạng bột : ximăng, bột đá, bột ngũ cốc... ;
- + Xilô chứa các vật liệu dạng hạt : hạt ngũ cốc, than, cát sỏi, đá nhỏ, đường, v. v.;

- Theo chức năng công nghệ :

+ Xilô chứa vật liệu để dự trữ, dùng để phân phối cho một hoặc nhiều xí nghiệp công nghiệp;

+ Xilô trung chuyển: dùng để chứa tạm thời các loại vật liệu trước khi chuyển đi nơi khác;

Khi có thêm tường đứng, chiều cao tường :  $h < 1.5A$  , trong đó A là diện tích tiết diện ngang phần cổ tường. Đường kính của bunke có thể lên đến 12m.

Với các bunke có khối tích nhỏ nhiều khi chỉ có phần dưới.

Bunke có thể đứng độc lập hoặc thành nhóm. Khi đứng thành nhóm, phần đáy rót vật liệu có thể làm liên tục hoặc phân đoạn; dưới dạng công trình bunke hay nhà bunke ( Hình 5.6 ).

Vật liệu làm kết cấu chịu lực của bunke có thể bằng kim loại, hợp kim thép, bê tông cốt thép lắp ghép hay toàn khối, hoặc bằng gỗ. Kiểu kết cấu làm bunke hoàn toàn phụ thuộc vào

+ Xilô sản xuất dùng để chứa vật liệu phục vụ trực tiếp cho một quá trình công nghệ nào đó;

- Theo công suất :

+ Từ 5000 đến 16000 T và lớn hơn;

- Theo hình dáng :

+ Dạng tiết diện hình tròn , hoặc kết hợp tròn với một cạnh thẳng;

+ Dạng tiết diện hình vuông hoặc chữ nhật;

+ Dạng tiết diện hình đa giác : lục giác, bát giác.

- Theo vật liệu làm xilô :

+ Bằng bê tông cốt thép ( toàn khối hay lắp ghép );

+ Từ kim loại ( hàn hoặc tán );

+ Bằng gỗ, v. v.

\* Kỹ thuật công nghệ của xilô

Sơ đồ chức năng công nghệ của xilô như sau : nhận vật liệu ( bằng băng chuyền, các loại băng tải, đường ống khí nén, v. v. ); xử lý sơ bộ ( làm sạch, phân loại, sấy khô, v. v. ); rót vật liệu vào xilô ( bằng các phương tiện cơ khí ); bảo quản ( thời gian bảo quản phụ thuộc vào đặc tính của vật liệu ); lấy ra và chuyển đi.

\* Giải pháp thiết kế chung

Kích thước xilô, hình dáng, số lượng cũng như tổ hợp mặt bằng của nó hoàn toàn phụ thuộc vào yêu cầu của dây chuyền công nghệ, điều kiện vận chuyển , các chỉ tiêu kinh tế - kỹ thuật khác.

Thực tế xây dựng công nghiệp hiện nay cho thấy : mặc dù xilô có nhiều dạng tiết diện ( Hình 5.7 ), song người ta thường sử dụng loại xilô có mặt bằng hình tròn hoặc vuông.

Loại hình trụ tròn có ưu điểm lớn là tường xilô chịu lực kéo đúng tâm; còn loại hình trụ vuông chỉ hợp lý khi chiều dài cạnh xilô không vượt quá 4m và đặc biệt tiện lợi khi bố cục chúng thành nhóm .

Ở nước ngoài còn gặp loại công trình xilô có mặt bằng tiết diện hình sáu, tám cạnh hoặc kết hợp giữa tròn và đa giác.

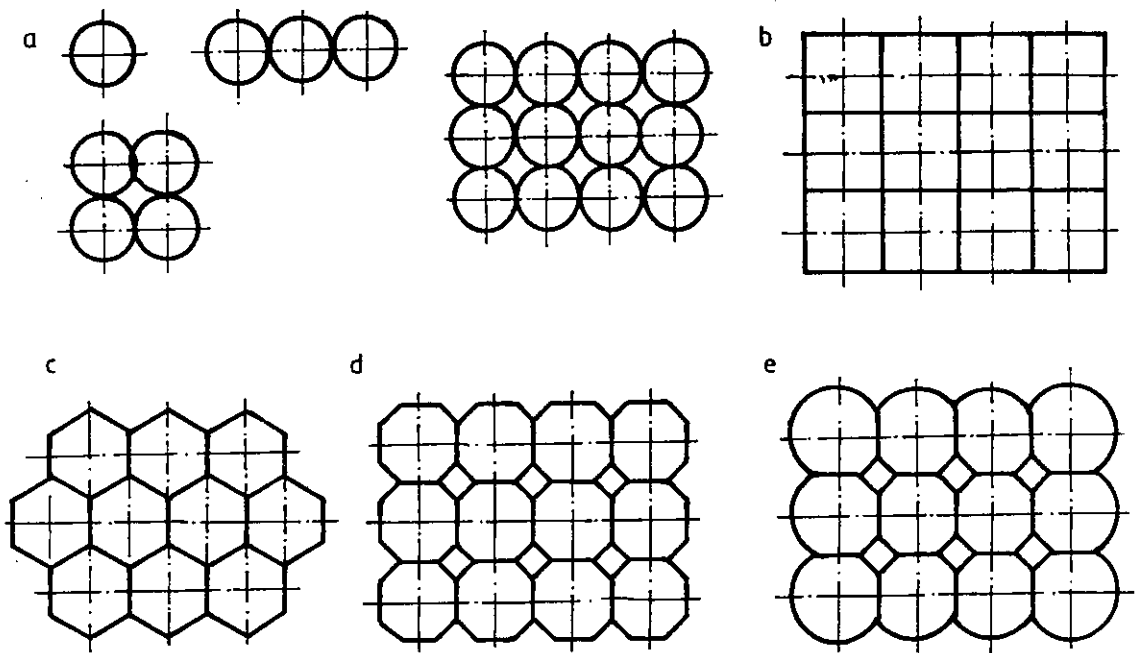
Các loại công trình xilô này có thể đứng độc lập hoặc tổ hợp thành nhóm theo yêu cầu của sản xuất, kết cấu hoặc đôi khi theo ý đồ kiến trúc.

Xilô được tạo thành từ ba phần : thân, chân giá đỡ và phần đỉnh ( cho vận chuyển ).

. *Chân giá đỡ* thường là cột, được bố trí hướng tâm hay nhóm cột hướng tâm, có hoặc không có thêm các sàn thao tác phụ.

. *Thân xilô* được làm bằng bê tông cốt thép hoặc kim loại tùy theo loại vật liệu được chứa trong đó. Phần này gồm có ba bộ phận chủ yếu : đáy có cửa lấy vật liệu ra; tường xilô; nắp có cửa để nhận hàng.

. *Phần đỉnh xilô* : chứa hệ băng chuyền tải và kết cấu che băng chuyền. Chúng có thể được làm bằng vật liệu nhẹ hay nặng tùy theo yêu cầu cụ thể.



**Hình 5.7 : Mat bằg các loạ xilô**

- a/ Mat bằg hình tròn đạng một hai hoặc hoặc nhiều hàng ; b/ Mat bằg hình vuông đạng nhiều hàng ;  
 c/ Mat bằg hình lục giác đạng nhiều hàng ; d/ Mat bằg hình bát giác đạng tổ hợp thành nhiều hàng ;  
 e/ Mat bằg hình tròn kết hợp đa giác đạng tổ hợp thành nhiều hàng ;

Theo kinh nghiệm, chiều dài toàn bộ nhóm xilô trụ không nên vượt quá 80m để thuận tiện cho việc nhận, bảo quản và trả hàng. Kích thước đường kính trong của xilô trụ phụ thuộc vào lực đẩy của loại vật liệu được bảo quản :

- Hạt nặng : 6m;
- Hạt nhẹ, ximăng : 12 ÷ 18m;
- Natri cacbonat nung (  $\text{Na}_2\text{CO}_3$  ) : 18 ÷ 24m;
- Các loại vật liệu khác : 6 ÷ 24m.

Hình 5.8 giới thiệu một số dạng xilô thường gặp trong công nghiệp sản xuất ximăng.

### 5.2.2.2 Các công trình bảo quản chất lỏng

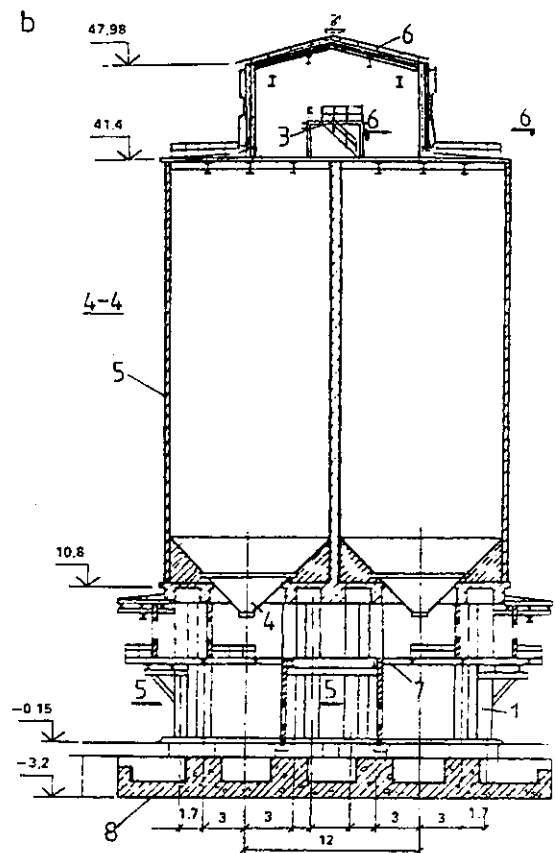
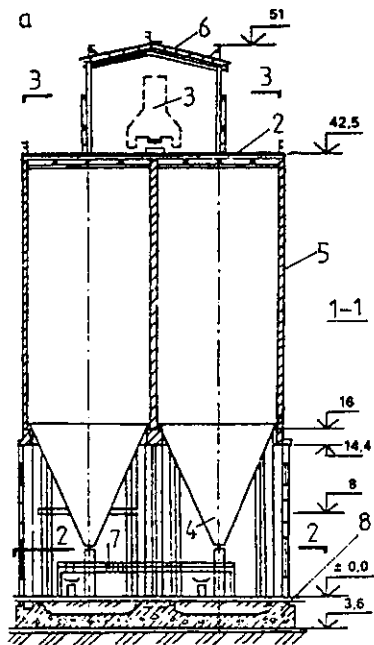
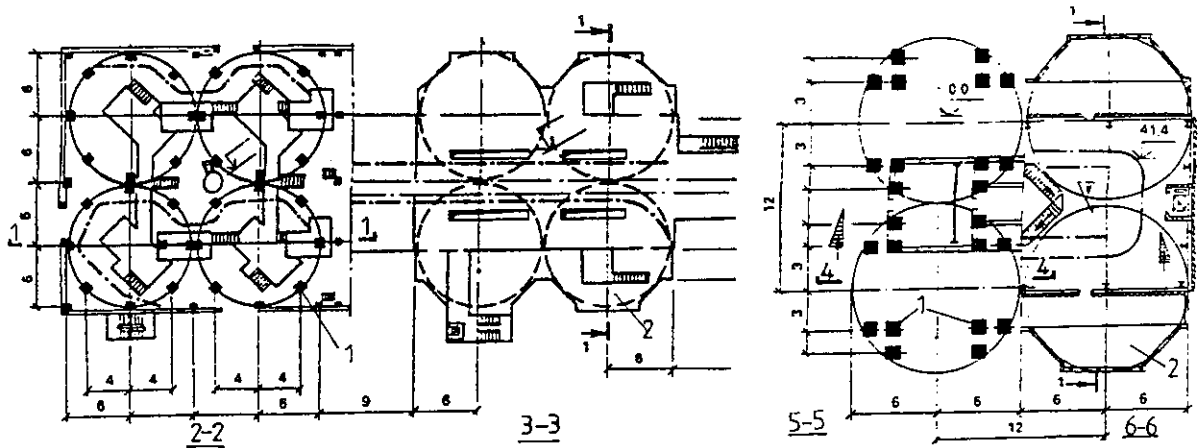
#### 1/ Tháp nước

Trong một số xí nghiệp, khi áp lực nước không bảo đảm cho vấn đề phòng hỏa hoặc cung cấp nước cho sản xuất, sinh hoạt, v. v. cần phải xây dựng các tháp chứa nước dự trữ.

Tháp nước thường bao gồm kết cấu chứa nước và trụ đỡ. Căn cứ vào khối tích kết, phạm vi phục vụ của kết nước, kết cấu trụ đỡ, chúng ta có thể xác định được các thông số cơ bản của tháp nước.

Hình thức tháp nước được lựa chọn theo ý đồ kiến trúc trong tổ hợp chung ( Hình 5.9 )





**Hình 5.8 : Một số dạng xilô trong nhà máy xi măng**

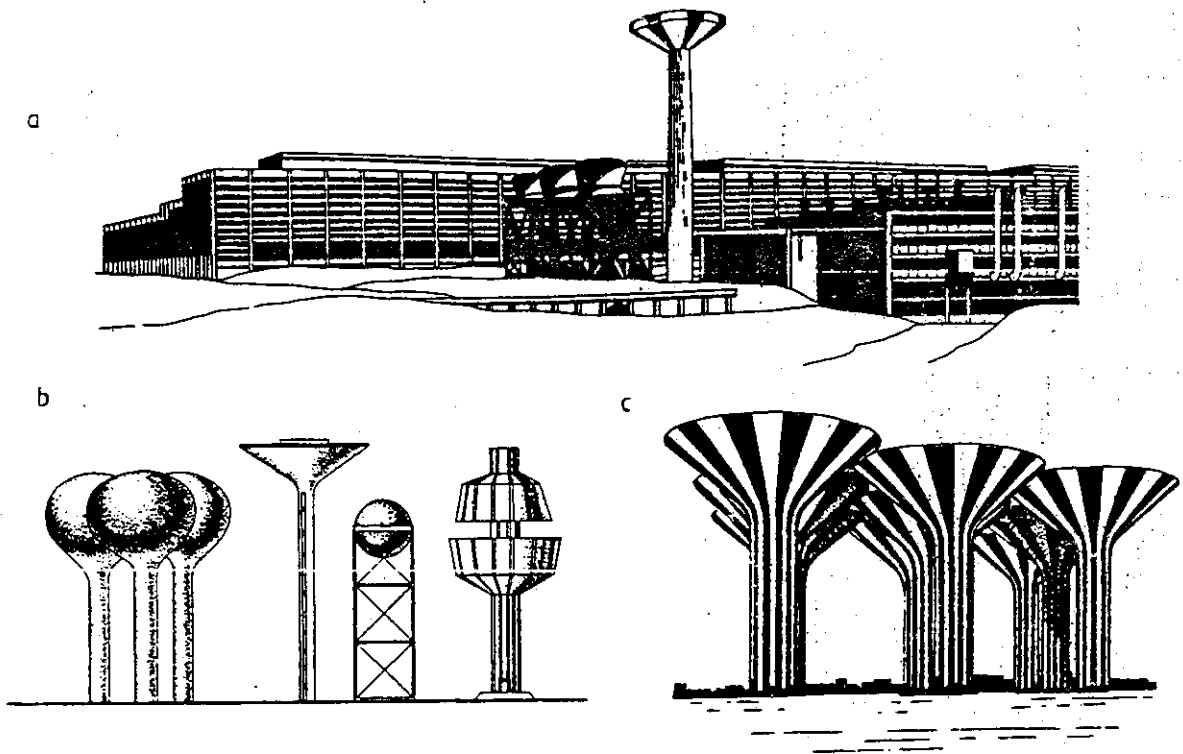
a/ Xilô chứa than đá ( mặt bằng phân để và phân đỉnh; mặt cát ngang );  
 b/ Xilô chứa xi măng ( mặt bằng phân để và phân đỉnh ; mặt cát ngang ) :

1- cột trụ đỡ; 2- nắp xilô; 3- băng chuyển; 4- dây xilô; 5- tường; 6- kết cấu che băng chuyển; 7- sàn thao tác; 8- móng xilô.

Trong thực tế xây dựng ở các nước tiên tiến, tháp nước có sức chứa từ 15; 25; 50, 100; 150; 200; cho đến 800 m<sup>3</sup>, chiều cao cột trụ từ 12; 18; 24; 30; hoặc 36m được làm bằng thép hoặc bê tông cốt thép, dựa trên khả năng chịu lực của kết cấu, ý đồ tạo dáng kiến trúc của người thiết kế.

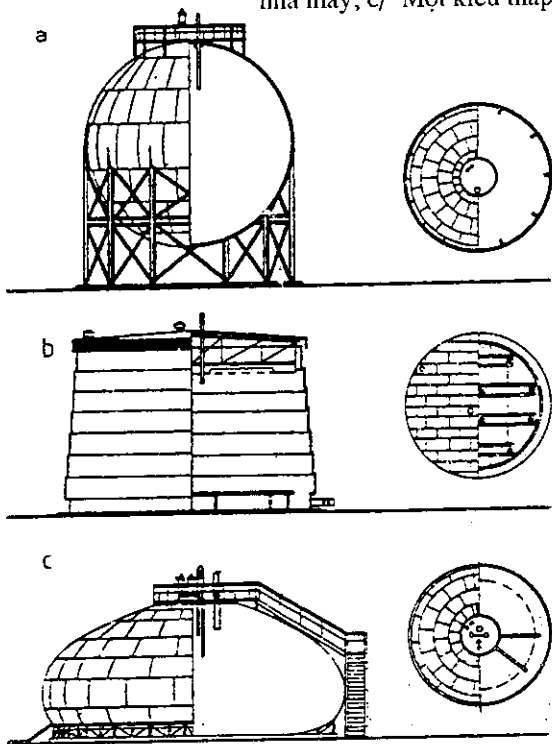
## 2/ Bể chứa chất lỏng dễ cháy, chất khí

Để chứa các chất lỏng dễ cháy như xăng, dầu, mỡ, v. v. hoặc chất khí, trong các xí nghiệp



**Hình 5.9 : Một số dạng tháp nước trong nhà máy**

a/ Tháp nước cùng các công trình khác trong tổ hợp kiến trúc nhà máy; b/ Các kiểu tháp nước trong nhà máy; c/ Một kiểu tháp nước ở Cooet ( Trung Đông );



công nghiệp đặc biệt, người ta hay sử dụng các kết cấu kín( bể chứa ) có dạng hình trụ, hình cầu, hình giọt nước bằng thép hoặc kim loại ( Hình 5.10 ). Các bể chứa này thường được đặt theo đúng yêu cầu của công nghệ sản xuất và quy hoạch của mặt bằng chung.

Hiện nay để chứa các sản phẩm của dầu mỏ, người ta hay dùng loại bể chứa bằng thép có dung tích đến 150.000 m<sup>3</sup> hình trụ đứng, hình cầu, v. v. với chiều cao có thể đến 12m, còn đường kính đạt đến 25m.

◀ **Hình 5.10 : Các loại bể chứa chất lỏng dễ cháy sử dụng trong các xí nghiệp công nghiệp**

a/ Bể dạng hình cầu ; b/ Bể dạng hình trụ ;  
c/ Bể dạng giọt nước

Những nghiên cứu mới nhất cho thấy, ngoài các bể chứa kim loại, bể chứa bằng bê tông cốt thép có lớp cách nhiệt tốt cũng có thể được sử dụng tốt để chứa các chất lỏng nói trên, đồng thời cũng đạt được những hiệu quả kinh tế nhất định.

*Các bể chứa này có thể xây dựng chìm, nửa chìm nửa nổi hoặc nổi hoàn toàn.*

Khi làm ngầm, mái của bể ngầm phải thấp hơn cốt mặt đất quy hoạch 0,2m.

Các bể chứa bán ngầm phải có đáy bể thấp hơn 1/2 chiều cao bể. Cốt cao của mực chất lỏng trong bể không được cao hơn 2m kể từ mặt đất.

Với các bể nổi, đáy bể có thể cao hơn, bằng hoặc thấp hơn mặt đất quy hoạch.

Theo kinh nghiệm, bể chứa chất lỏng dễ cháy có thể làm bằng kim loại, bê tông cốt thép; còn các bể chứa các chất lỏng dễ bay hơi ( hoặc chất hơi ) nên làm bằng kim loại có dạng hình cầu hoặc giọt nước.

Trên đỉnh của các loại bể phải có cửa để kiểm tra và có hệ cầu thang đi lên.

### **5.2.3 Các công trình mang chức năng phục vụ kỹ thuật**

#### **5.2.3.1 Tháp làm nguội nước**

Trong một số xí nghiệp, nước nóng sau khi sử dụng đã được làm nguội để dùng lại theo kiểu tuần hoàn. Tháp làm nguội nước có nhiều loại phụ thuộc vào phương pháp làm nguội.

Hiện nay có mấy phương pháp làm nguội sau đây:

- *Làm nguội kiểu phun* : nước được phun từ trên cao xuống dạng mưa và được nguội đi trong quá trình rơi;
- *Làm nguội kiểu nhỏ giọt* : nước được phun ra từ hệ thống ống phun, sau đó rơi qua hệ thống lưới, hạt nước bị vỡ ra thành giọt, rơi xuống và nguội đi;
- *Làm nguội kiểu chảy trên màng mỏng* : nước nóng chảy thành màng trên các tấm đặt thẳng đứng và nguội đi.

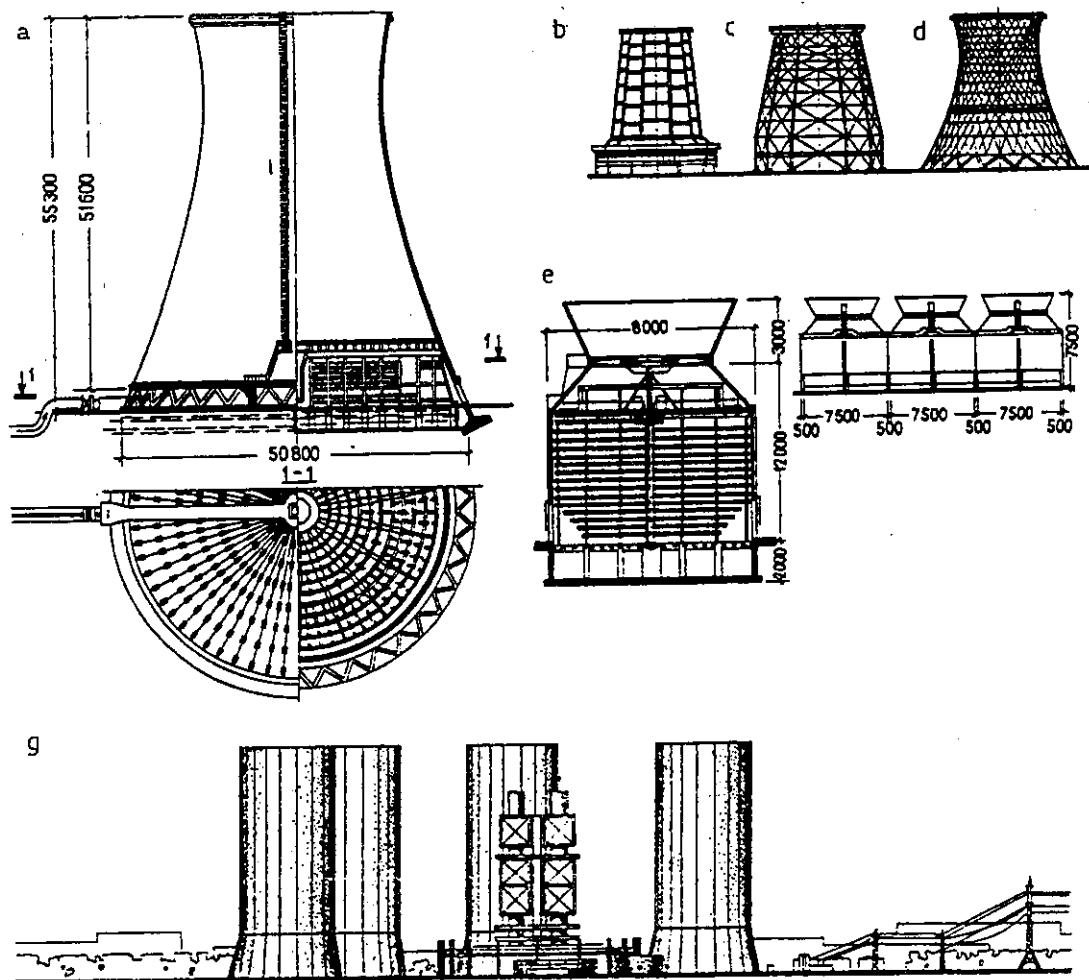
Cấu trúc và hình dáng của tháp phụ thuộc vào công nghệ làm nguội nước. Kết cấu của chúng thường bằng bê tông cốt thép hoặc bằng thép ( Hình 5.11 ).

Vị trí tháp làm nguội nước liên quan mật thiết với công nghệ chung, với các công trình kỹ thuật khác của nhà máy. Khi chọn vị trí đặt tháp cần chú ý đến các chỉ tiêu kinh tế - kỹ thuật : tổng chiều dài các đường ống dẫn nước phải ngắn nhất.

Trong thực tế, các công trình này cùng với các công trình kỹ thuật khác, trong nhiều trường hợp vừa là một thành phần của công nghệ sản xuất, vừa là một trong những phương tiện để tổ hợp quần thể kiến trúc xí nghiệp, và có khi chúng trở thành biểu tượng đặc trưng của nhà máy.

#### **5.2.3.2 Ống khói và thải khí**

Ống khói và ống thải khí được sử dụng để thải khói và các chất hơi độc. Khi thiết kế phải tính toán sao cho các chất độc có thể thải vào không khí ở chiều cao lớn kể từ mặt đất, để khói bụi, độc hại có thể phân tán nhanh, không bị lắng đọng xuống dưới quá mức độ cho phép.



**Hình 5.11 : Các kiểu tháp làm nguội nước trong nhà máy**

a/ Tháp làm nguội nước bằng bê tông cốt thép toàn khối; b/ Bằng gỗ; c/ Bằng kim loại; d/ Bằng bê tông cốt thép lắp ghép; e/ Tháp làm nguội nước bằng phương pháp thông gió (mặt cắt ngang và sơ đồ hợp khối); g/ Các tháp làm nguội nước trong tổ hợp kiến trúc của nhà máy nhiệt điện

Hình thức, chiều cao và đường kính miệng thoát của ống khói được tính toán phù hợp với các quy chuẩn vệ sinh, bảo vệ môi trường khu công nghiệp và các khu dân cư chung quanh.

Ống khói và ống thải khí có thể được làm bằng gạch, bê tông cốt thép hoặc bằng kim loại.

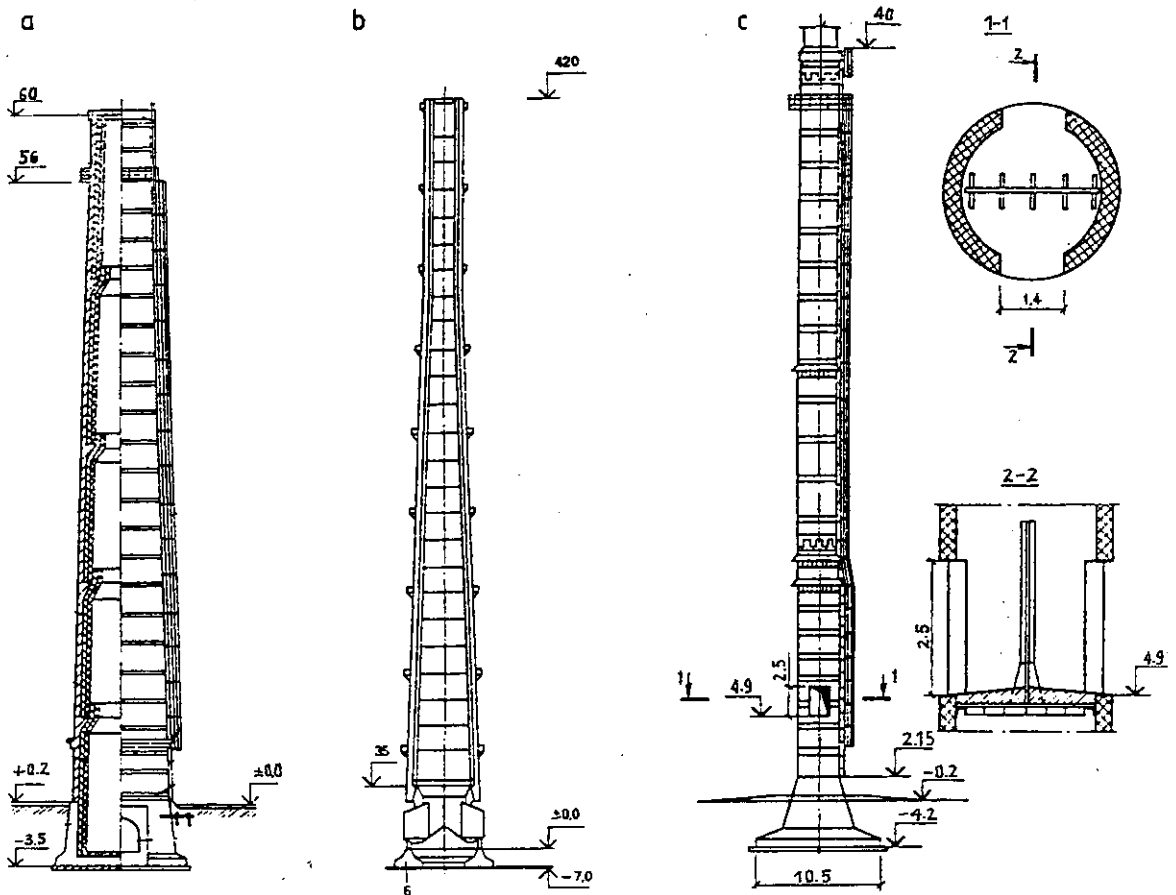
- Hiện nay, nếu ống khói được làm bằng gạch chiều cao có thể đến 60m.
- Nếu được làm bằng bê tông cốt thép toàn khối, chiều cao có thể đạt từ 80m đến 320m, thậm chí có thể đạt đến 420m.
- Nếu lắp ghép từ nhiều đoạn ống bê tông cốt thép đúc sẵn - có thể đạt từ 60 đến 100m. Các đoạn ống này được liên kết với nhau bằng cách hàn và vữa bê tông chịu lửa.

- Đến nay ống khói và ống thải khí được làm bằng ống kim loại được sử dụng phổ biến nhất do chúng có thể cho đường kính và chiều cao lớn, chế tạo và thi công nhẹ nhàng hơn, hình dáng kiến trúc thanh thoát.

Để thông, sửa chữa ống khói cần làm cầu thang và các đai sàn để thao tác, nghỉ, v. v. Cầu thang này phải đặt cách mặt đất 2,5m.

Có thể bố trí một ống khói hoặc ống thông gió cho nhiều thiết bị xả khói ; nhưng hiện nay có xu hướng làm mỗi ống khói cho một thiết bị xả . Điều này cho phép sửa chữa ống khói này mà không làm ảnh hưởng đến sự vận hành của các thiết bị khác.

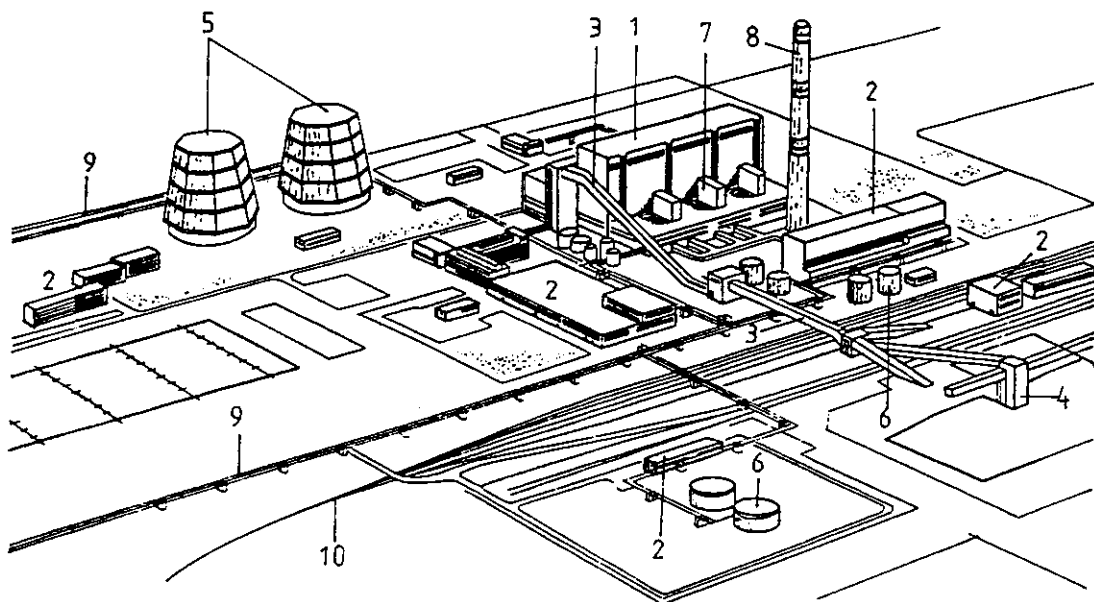
Hình 5.12 giới thiệu cấu tạo một số dạng ống khói thông dụng trong xây dựng công nghiệp hiện nay.



Hình 5.12 : Một số loại ống khói trong xí nghiệp công nghiệp

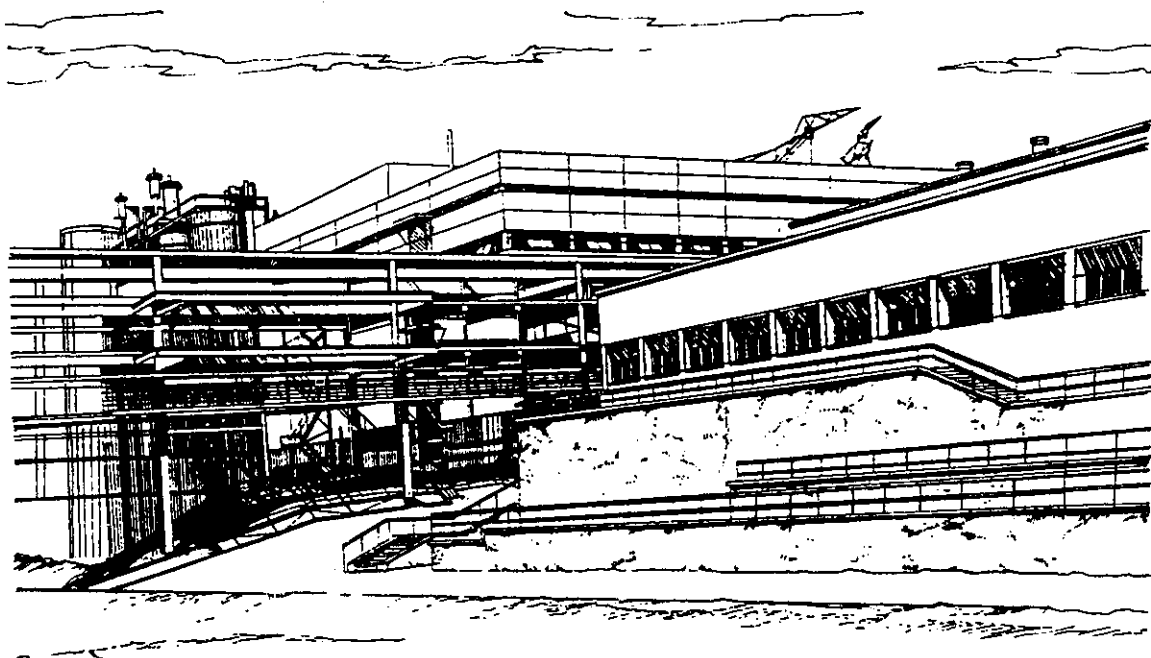
a/ Ống khói bằng gạch; b/ Bằng bê tông cốt thép đặc biệt; c/ Ống khói bằng bê tông cốt thép chịu lửa

Nhìn chung, trong một xí nghiệp công nghiệp tất cả các tòa nhà, công trình - với những hình dáng kiến trúc, hình khối phong phú, đa dạng, mang nhiều nét đặc thù - sẽ là một trong những phương tiện quan trọng để tạo nên những nét đặc trưng riêng biệt của từng ngành sản xuất.



**Hình 5.13 : Toàn cảnh một xí nghiệp công nghiệp có nhiều loại công trình khác nhau**

1- nhà sản xuất chính; 2- nhà sản xuất phụ; 3- hệ băng tải; 4- tháp trung chuyển; 5- tháp làm nguội nước; 6- bể chứa các loại; 7- các công trình xử lý bụi khói; 8- ống khói; 9- ống dẫn nước nóng; 10- hệ thống đường sắt.



**Hình 5.14 : Hình dáng kiến trúc bên ngoài của một nhà máy luyện nhôm**

# THIẾT KẾ CẤU TẠO KIẾN TRÚC NHÀ VÀ CÔNG TRÌNH CÔNG NGHIỆP

## NHỮNG VẤN ĐỀ CHUNG

### 1. Các bộ phận cấu trúc chung của nhà công nghiệp

Như đã trình bày ở trên, nhà công nghiệp là loại nhà được xây dựng để đáp ứng nhu cầu tạo ra các sản phẩm phục vụ cho con người. Trong thực tế nhà công nghiệp có nhiều kiểu, phù hợp với nhiều loại dây chuyền sản xuất khác nhau của nhiều ngành công nghiệp khác nhau. Chúng có thể là nhà một mục đích, nhà linh hoạt, hoặc là nhà vạn năng; có thể là loại một tầng, nhiều tầng hoặc hỗn hợp; có một nhịp hay nhiều nhịp; nhà có hoặc không sử dụng cần trục vận chuyển nâng; có hoặc không có cửa mái; v. v. ( xem Chương III, mục 3.1 ).

Mặc dù có sự đa dạng, phong phú như vậy, song về phương diện cấu tạo, nhà công nghiệp cũng được hình thành từ các bộ phận kết cấu tương tự như trong nhà dân dụng.

Tuy nhiên, do có những đặc điểm và yêu cầu công năng riêng, cấu tạo kiến trúc nhà công nghiệp cũng có nhiều nét khác biệt với nhà dân dụng. Ví dụ : do nhu cầu sản xuất, trong nhà công nghiệp còn sử dụng một số loại kết cấu đặc biệt như dầm cầu chạy ( hay còn được gọi là dầm cầu trục ) để đỡ đường ray cho cầu trục vận chuyển nâng đi lại; các kiểu cửa mái chuyên dụng dùng để chiếu sáng hay thông gió tự nhiên; hệ thống sườn chống gió; hệ giằng, các giá đỡ thiết bị, sàn lửng, tầng kỹ thuật giữa kết cấu đỡ sàn hoặc kết cấu đỡ mái, v. v.

Theo đặc điểm chức năng, các bộ phận cấu trúc của nhà công nghiệp được chia ra làm bốn nhóm chính :

- Kết cấu chịu lực ;
- Kết cấu bao che ;
- Kết cấu sàn - nền ;
- Các kết cấu phụ ;

+ *Kết cấu chịu lực* là các kết cấu nhận tất cả các tải trọng xuất hiện ở ngôi nhà và truyền xuống đất qua móng, bảo đảm sự ổn định và bền vững của ngôi nhà. Các tải trọng tác động lên nhà thường bao gồm: *tải trọng cố định* như trọng lượng bản thân của kết cấu xây dựng, áp lực của nền đất; *tải trọng tạm thời* như tải trọng bản thân các thiết bị sản xuất, con người, thiết bị vận chuyển, áp lực gió, v. v.

Kết cấu chịu lực của nhà có thể được tạo thành từ các kết cấu chịu lực thẳng đứng ( như tường, cột ), các kết cấu chịu lực nằm ngang ( như dầm , giàn , xà gỗ , panen sàn - mái ) và hệ

giằng dọc nhà. Chúng cũng có thể được cấu tạo từ hệ khung vòm ( kết cấu chịu lực kiểu dầm uốn cong ) và các kết cấu liên kết theo phương ngang ( tấm mái, hệ giằng, v. v.).

Ngoài ra, kết cấu chịu lực nhà công nghiệp cũng có thể là kết cấu không gian ( như vỏ mỏng, dây treo ) và các dạng kết cấu mới khác.

+ *Kết cấu bao che* có chức năng bảo vệ không gian trong nhà khỏi các tác động xấu của khí quyển, hoặc có thể dễ dàng tạo ra môi trường vi khí hậu nhân tạo cần thiết trong nhà theo đúng yêu cầu của sản xuất.

Kết cấu bao che tường bao gồm :

- Tường ngoài, cửa sổ, cửa đi, cửa công;
- Mái, cửa mái.

+ *Sàn - nền và các kết cấu phụ* đó là kết cấu chịu lực của nền tầng một hoặc mặt sàn ở các tầng khác; các loại cầu thang, vách ngăn, sàn thao tác, móng máy, v. v.

## 2. Những nguyên tắc chung cho thiết kế cấu tạo kiến trúc nhà công nghiệp

Sự đa dạng về chức năng của nhà công nghiệp đã dẫn đến sự đa dạng về giải pháp kiến trúc, kết cấu và cấu tạo kiến trúc của nhà.

Như đã trình bày ở các phần trên, trong quá trình sản xuất, các nhà công nghiệp thường sử dụng nhiều loại máy móc khác nhau về tính năng, khối tích, hình dạng, trọng lượng ... , có lúc cần sử dụng đến cả cầu trục để vận chuyển nâng nguyên vật liệu, hàng hóa, thành phẩm; quá trình sản xuất lại cũng thường sinh ra nhiều nhiệt thừa, bụi bặm, các chất ăn mòn, sự rung động; hoặc có khi lại đòi hỏi vệ sinh cao, chế độ vi khí hậu đặc biệt, v. v. Tất cả những cái đó ảnh hưởng quyết định đến giải pháp kết cấu và cấu tạo của nhà.

Ngoài ra, sự phát triển không ngừng của kỹ thuật xây dựng và vật liệu xây dựng cũng tác động không nhỏ đến các giải pháp cấu tạo nhà công nghiệp.

*Những nguyên tắc chung* cho thiết kế cấu tạo nhà công nghiệp là :

- Phải phù hợp với yêu cầu chức năng : kết cấu và cấu tạo nhà phải thoả mãn những yêu cầu và đặc điểm của sản xuất;
- Bảo đảm bền vững dưới các tác động bất lợi của sản xuất và khí hậu tự nhiên;
- Đáp ứng tối yêu cầu công nghiệp hoá xây dựng;
- Phù hợp với yêu cầu thẩm mỹ kiến trúc của toà nhà;
- Có các chỉ tiêu kinh tế - kỹ thuật hợp lý nhất.



## Chương VI

### KẾT CẤU CHỊU LỰC CỦA NHÀ CÔNG NGHIỆP

Kết cấu chịu lực của nhà công nghiệp - như đã nói ở trên - được hình thành từ nhiều dạng khác nhau, bảo đảm sự ổn định và bền vững của nhà trong suốt thời gian tồn tại của nó. Có mấy dạng kết cấu chịu lực chủ yếu được sử dụng trong xây dựng nhà công nghiệp hiện nay như sau:

- *Kết cấu tường chịu lực* ( Hình 4.11.a );
- *Kết cấu khung chịu lực* ( Hình 4.12; 4.13; 4.14 );
- *Kết cấu dạng bán khung* ( Hình 4.11.b. );
- *Kết cấu không gian* ( Hình 4.15 ).

Việc lựa chọn giải pháp kết cấu chịu lực cho nhà công nghiệp - về nguyên tắc - cần phải dựa trên các yêu cầu mà công nghệ sản xuất đòi hỏi; dựa vào trị số và đặc điểm tải trọng tác động lên kết cấu; các yêu cầu về độ bền vững của ngôi nhà; các thông số về đặc điểm không khí trong phòng; khả năng biểu hiện kiến trúc và vấn đề kinh tế trong xây dựng.

+ *Kết cấu bê tông cốt thép* có độ bền cao, không cháy, ít biến dạng, tiết kiệm thép, ít bị xâm thực, chi phí bảo quản trong quá trình sử dụng thấp.

Nhược điểm cơ bản của chúng là có trọng lượng riêng lớn, chi phí vận chuyển và xây lắp cao. Trong những năm gần đây, việc sử dụng kết cấu dự ứng lực đã cho phép giảm chi phí vật liệu, mở rộng phạm vi sử dụng và vượt qua được những nhịp lớn.

Kết cấu bê tông cốt thép được sử dụng kinh tế nhất trong các xưởng có nhịp dưới 30m, bước cột đến 12m, chiều cao cột dưới 14,4m, Q từ 50 T trở xuống, cho các phân xưởng nguội.

+ *Kết cấu thép, hợp kim* có nhiều ưu điểm: khả năng chịu lực cao do có tính đồng nhất, nhẹ, dễ dàng đáp ứng yêu cầu công nghiệp hoá trong chế tạo và xây lắp, chi phí vận chuyển thấp. Nhược điểm cơ bản của kết cấu kim loại - đặc biệt kết cấu thép - là dễ bị phá hoại bởi các chất xâm thực và tác động của nhiệt độ cao.

Tuy nhiên, do có nhiều ưu điểm như vậy, nên chúng được sử dụng rất rộng rãi trong các ngành cơ khí, luyện kim, cho các nhà công nghiệp thấp tầng cần xây dựng nhanh. Với các ngành sản xuất yêu cầu không gian lớn, có thể sử dụng kết cấu kim loại dạng vòm phẳng, vòm lưới, vỏ dạng lưới không gian, dây căng, v. v.

Tuy vậy, theo kinh nghiệm, sử dụng kết cấu kim loại kinh tế nhất trong các trường hợp sau :

- Nhịp nhà từ 30 m trở lên và bước cột từ 12 m, chiều cao cột từ 14,4 m trở lên ;
- Trong các nhà có tải trọng động lớn, có sử dụng cầu trục với  $Q > 50 T$  ;
- Cho các phân xưởng nóng ;
- Nhà được xây trong vùng vận chuyển khó khăn, hoặc cho một số trường hợp đặc biệt.

Hiện nay trên thế giới đã và đang sử dụng rộng rãi các xêri nhà công nghiệp được chế tạo sẵn,

nhờ vậy giảm nhẹ công tác thiết kế, chế tạo và xây lắp, đồng thời dễ dàng phù hợp với yêu cầu linh hoạt ngày càng tăng của không gian sản xuất.

+ *Kết cấu gạch, đá chịu lực* là loại kết cấu được sử dụng khá nhiều vì đây là vật liệu truyền thống, rẻ tiền, dễ xây dựng, song khả năng chịu lực không cao, khả năng công nghiệp hoá thấp, thi công bị kéo dài. Do đó trong thực tế xây dựng công nghiệp nên sử dụng cho các nhà có nhịp bé, tải trọng tác động lên gối tựa không lớn, nhà thấp tầng, diện tích sử dụng nhỏ, v. v.

+ *Kết cấu gỗ* rất ít được sử dụng trong xây dựng công nghiệp ở Việt Nam do có nhược điểm dễ cháy, dễ mục mọt, khả năng chịu lực không lớn. Tuy vậy chúng có ưu điểm là chịu được muối và một số chất xâm thực.

Nếu được xử lý tốt như ở các nước tiên tiến, kết cấu gỗ có thể được sử dụng nhiều hơn, cho phép vượt qua được những nhịp khá lớn, đặc biệt khi sử dụng kết hợp với thép.

+ *Kết cấu chịu lực bằng chất dẻo* mới được sử dụng trong xây dựng công nghiệp cách đây không lâu và còn hạn chế. Tuy nhiên, với khả năng chịu được xâm thực của nhiều loại hoá chất, chúng là một trong những loại kết cấu có nhiều hứa hẹn trong tương lai.

Kinh nghiệm xây dựng công nghiệp ở các nước tiên tiến cho thấy, giá thành vật liệu làm kết cấu chịu lực và vận chuyển chiếm khoảng 60% giá thành lắp ráp xây dựng chúng, vì vậy nếu giảm được chi phí vật liệu và trọng lượng kết cấu, sẽ giảm giá thành xây dựng nhà khá nhiều.

## **6.1 Kết cấu chịu lực nhà công nghiệp một tầng**

Kết cấu chịu lực nhà công nghiệp một tầng có thể được làm bằng tường chịu lực, khung chịu lực, bán khung hoặc kết cấu không gian.

Loại kết cấu tường chịu lực chỉ được sử dụng rộng rãi cho nhà có nhịp nhỏ dưới 12m, cao dưới 6m, có hoặc không có cần trục treo, cấu tạo của chúng tương tự như trong nhà dân dụng, do đó không nêu lại ở đây.

Dưới đây chỉ trình bày cấu tạo các dạng kết cấu còn lại.

### **6.1.1 Kết cấu khung chịu lực**

Trong nhà công nghiệp một tầng, kết cấu khung chịu lực có thể bằng bê tông cốt thép, bằng thép hoặc kết hợp giữa hai loại với nhau.

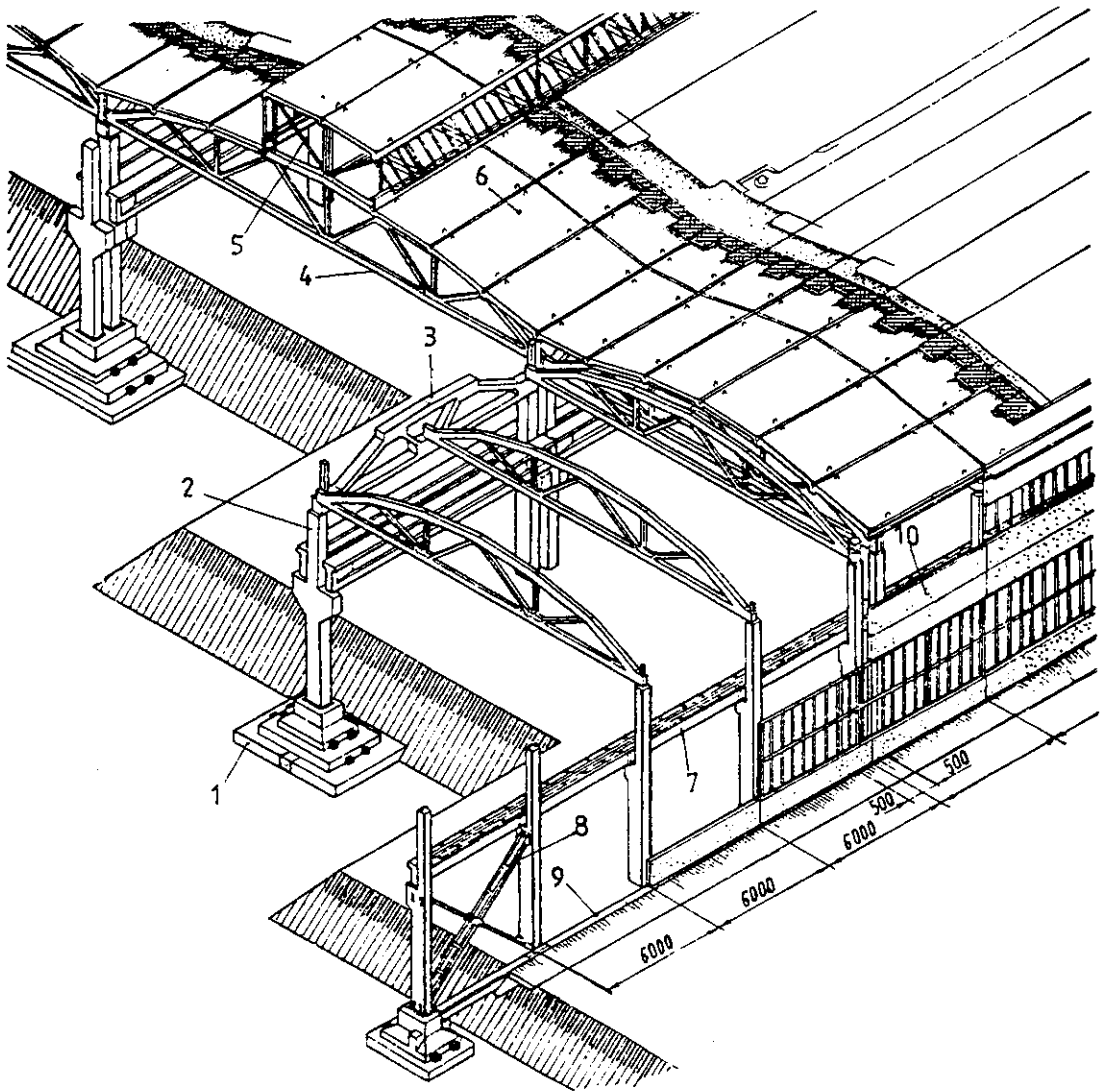
+ *Khung bê tông cốt thép* (Hình 6.1) có thể toàn khối hay lắp ghép; có thể là khung khớp, khung cứng hay là vòm.

Loại toàn khối - khung cứng có độ ổn định lớn, có tính linh hoạt cao, tiết kiệm vật liệu, dễ dàng đáp ứng yêu cầu sản xuất cũng như thẩm mỹ kiến trúc, nhưng thi công chậm, khả năng công nghiệp hoá ở mức độ cao không lớn.

Loại lắp ghép thường - khung khớp tuy độ cứng kém hơn, song mức độ công nghiệp hoá cao, dễ thiết kế, chế tạo, xây lắp, do đó được sử dụng rộng rãi.

Để khắc phục nhược điểm trên, hiện nay trong xây dựng công nghiệp hay sử dụng loại khung lắp ghép toàn khối.

Vòm làm việc như một thanh uốn cong, chịu lực nén là chính, nên có độ cứng rất lớn.



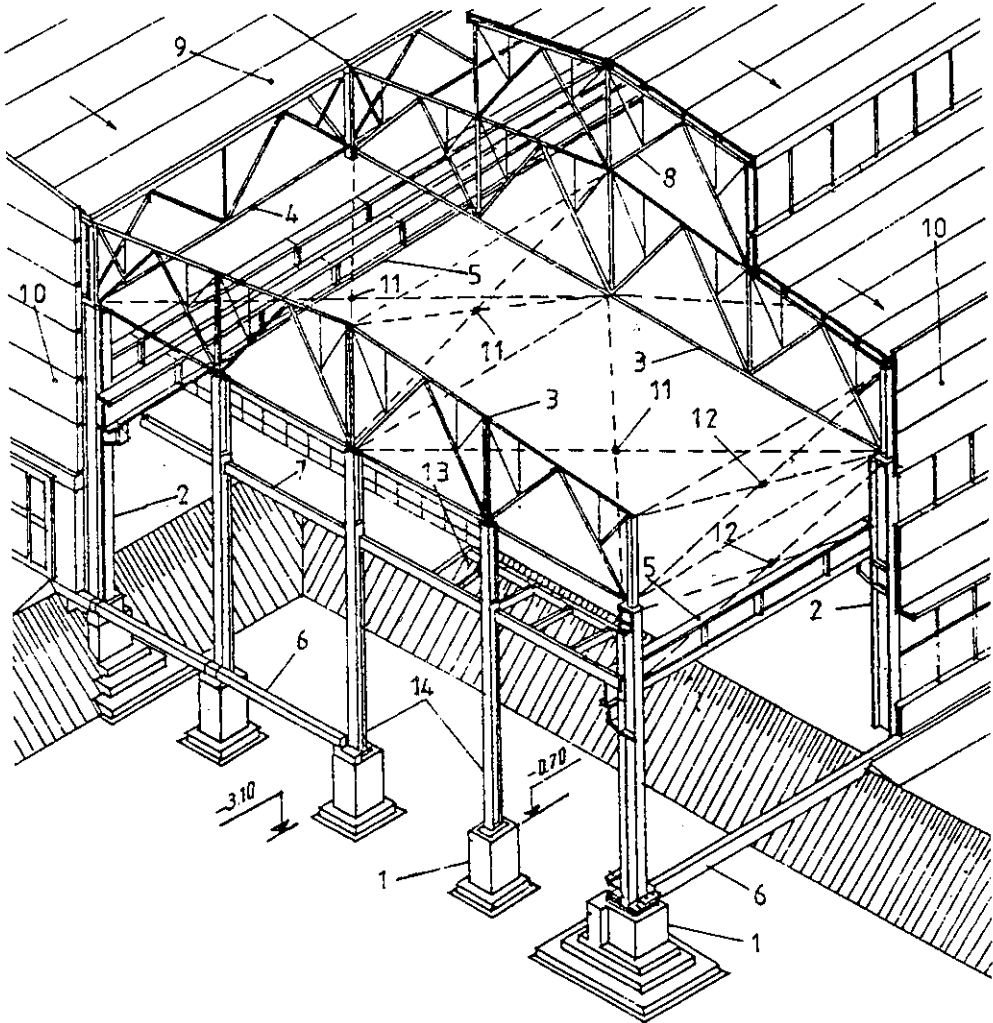
**Hình 6.1: Khung bê tông cốt thép lắp ghép nhà công nghiệp một tầng**

1- móng; 2- cột; 3- kết cấu đỡ kèo; 4- kết cấu đỡ mái; 5- khung cửa mái; 6- pa nen mái; 7- dầm cầu chạy;  
8- giằng đứng ở cột; 9- dầm móng; 10- pa nen tường biên; 11- các lớp mái; 12- khe biến dạng;

+ *Khung thép* ( Hình 6.2 ) được chia làm ba nhóm chính :

- Khung phẳng kiểu khớp bằng thép được sử dụng hợp lý nhất khi nhịp nhà  $30 \div 42$  m, bước cột đến 12 m, song với giải pháp hợp lý nhịp giàn có thể lên đến 90 m. Cấu trúc vận chuyển nặng có thể lớn hơn 30 T .

- Khung cứng bằng thép có các cột, móng, xà ngang, xà dọc, hệ giằng ... liên kết cứng với nhau, do đó chúng có độ cứng lớn, tiết diện dầm xà nhỏ hơn, trọng lượng bản thân nhỏ hơn.
- Kết cấu chịu lực dạng vòm bằng thép làm việc theo kiểu uốn - nén, nên tính hợp lý cao, có thể vượt qua các nhịp rất lớn.



**Hình 6.2 : Khung chịu lực nhà công nghiệp một tầng bằng thép**

1- móng biên và móng giữa; 2- cột; 3- kết cấu mang lực mái; 4- kết cấu đỡ kèo; 5- dầm cầu chạy; 6- dầm móng; 7- dầm giằng trên; 8- khung cửa mái; 9- pa nen mái; 10- pa nen tường; 11- hệ giằng mái; 12- giằng cột trên; 13- sàn công tác; 14- cột chống gió; ( bước cột biên = 6m; bước cột giữa = 12m )

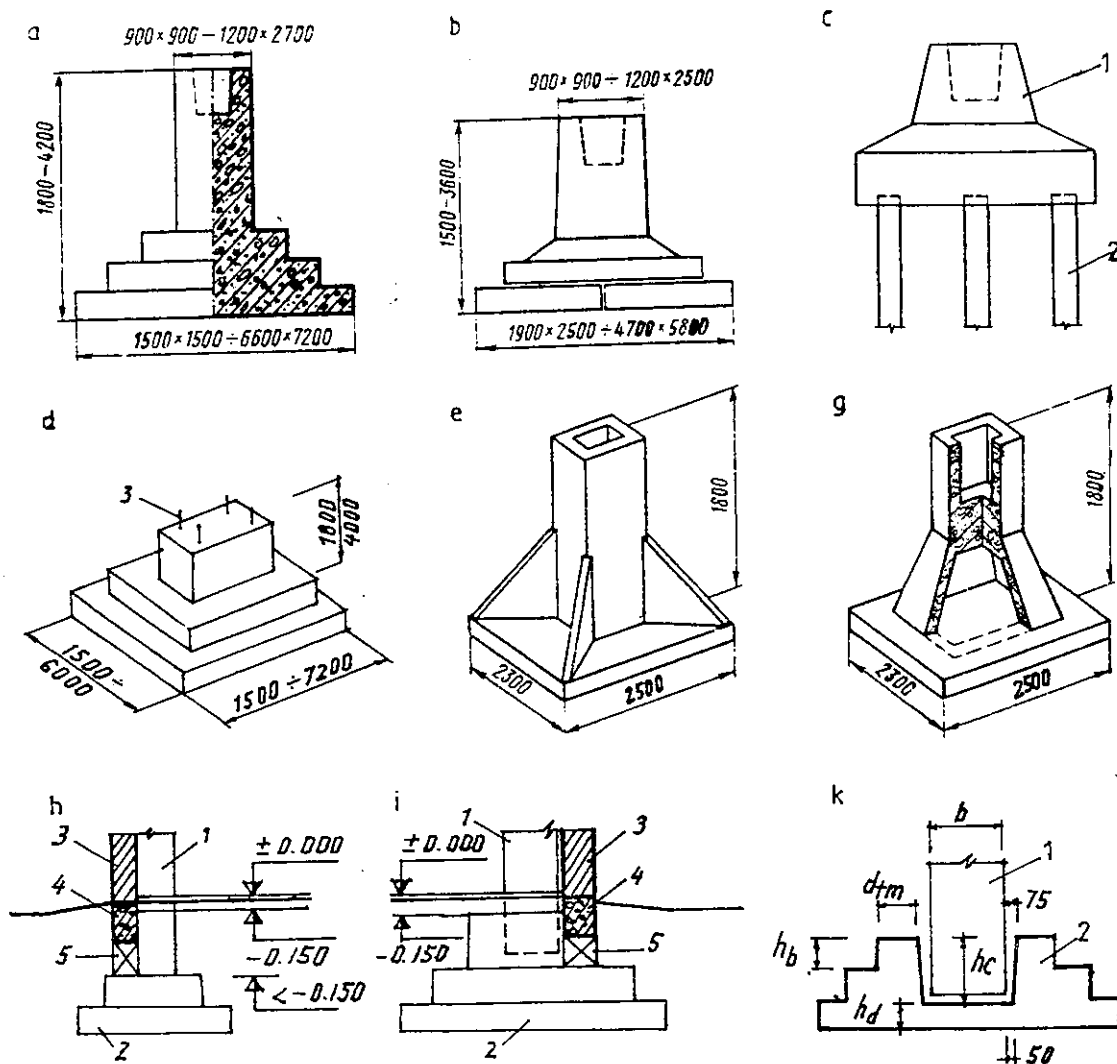
#### 6.1.1.1 Kết cấu khung chịu lực lắp ghép

Khung lắp ghép là loại được sử dụng phổ biến nhất hiện nay khi xây dựng nhà công nghiệp một tầng. Các bộ phận kết cấu chính của hệ khung phẳng lắp ghép là khung ngang ( bao gồm móng, cột, xà ngang ), hệ giằng và các kết cấu theo phương dọc khác.

## 1/ Móng

Móng là bộ phận kết cấu chịu lực được chôn dưới đất, nhận tất cả các tải trọng của khung nhà, lực gió, tải trọng thiết bị sản xuất, v. v, truyền xuống nền đất. Trong bất kỳ trường hợp nào, móng đều được làm bằng bê tông cốt thép. Giá thành móng thường chiếm 6 ÷ 12% ( có khi lên đến 30% hoặc lớn hơn ) giá thành công trình.

Móng cần phải kiên cố, bền chắc, ổn định, phù hợp với loại khung ngang bên trên và kinh tế. Móng có nhiều loại, chúng có thể là móng đơn; móng hàng; móng bè dạng toàn khối, lắp ghép, hoặc lắp ghép toàn khối ( Hình 6.3 ).



Hình 6.3 : Các loại móng cơ bản của nhà công nghiệp một ( hoặc hai tầng )

- a/ Móng đơn toàn khối; b/ Móng đơn lắp ghép; c/ Móng cọc; 1- móng; 2- cọc; d/ Móng cột thép; e/ Móng cốt kiểu sườn; g/ Móng vò; h/ Móng đế thấp; i/ Móng đế cao; k/ Quan hệ giữa móng và cột: 1- cột; 2- móng; 3- tường; 4- dầm móng; 5- khối kê dầm móng.

Tùy theo sức tải của nền đất, biện pháp thi công hoặc giải pháp cụ thể của việc tổ chức sản xuất, v. v, mà móng được chôn sâu hay chôn nông.

+ *Móng cho cột của khung bê tông cốt thép* thường là *móng đơn dạng cốt* hay còn được gọi là móng cốt ( tức là có chừa sẵn lỗ để chôn cột, độ sâu không nhỏ hơn chiều rộng lớn nhất của tiết diện cột đơn, hoặc không nhỏ hơn 1/3 - đối với cột hai thân, miệng cốt hơi loe ).

Khi mặt móng có cốt thấp hơn mặt nền hoàn thiện 0,15 m, được gọi là *móng đế cao*; còn khi cốt mặt móng được đặt sâu hơn cốt - 0,15 m, được gọi là *móng đế thấp*.

+ *Móng cho cột của khung thép* là *móng đơn - đặc*, có chôn sẵn các bulông để neo đế chân cột thép. Mặt móng thường chôn sâu hơn mặt nền 0,4 ÷ 1m, để đặt đế cột thép, sau đó bọc bê tông.

Móng đơn thường được tạo thành bậc để tiết kiệm bê tông và giảm trọng lượng bản thân, số bậc được xác định theo tính toán. Khi trọng lượng móng dưới 6T thường đổ toàn khối, trên 6T - nên làm theo kiểu lắp ghép từ ba khối : đế chôn cột, thân và đáy móng. Thân và đáy móng lắp ghép có thể toàn khối hoặc từ nhiều khối, được liên kết với nhau bằng hàn ( các chi tiết thép chôn sẵn ) và vữa xi măng cát vàng hoặc bê tông hạt nhỏ.

Phụ thuộc vào tải trọng đè lên móng, loại cột và nền đất, chiều cao móng 0,6 ÷ 4,2 m, còn kích thước đáy móng 1,5 ÷ 7,2 m.

Với mục đích giảm bớt trọng lượng bản thân của móng và chi phí vật liệu, ở các nước tiên tiến còn sử dụng móng đơn có sườn hay móng vò.

Khi xây dựng công trình trên nền đất yếu hoặc cát chảy, nên dùng móng cọc kiểu chống hay ma sát.

Móng được đặt lên lớp đệm cát vàng hoặc đệm bê tông đá dăm dày từ 100mm trở lên.

## 2/ Cột

Cột tựa lên móng, nhận các tải trọng thẳng đứng từ mái, dầm cầu chạy và thiết bị vận chuyển nâng, tường treo, v. v; các tải trọng nằm ngang như lực gió, lực hãm của cầu trục v. v.

Cột thường được hoàn thành từ hai loại vật liệu chính, do đó được chia làm hai nhóm : cột bê tông cốt thép và cột thép. Khi thiết kế và chế tạo cột cần chú ý đến yêu cầu bền vững, không bị biến dạng, bảo đảm khả năng công nghiệp hoá xây dựng và tính kinh tế.

+ *Các cột bê tông cốt thép lắp ghép* được chia làm hai nhóm chính ( Hình 6.4 ) :

- *Cột không có vai* - sử dụng cho nhà không có cầu trục hoặc nhà có cầu trục treo;
- *Cột có vai* - sử dụng cho nhà công nghiệp có cầu trục vận chuyển nâng.

Theo vị trí cột, chúng được chia làm hai nhóm : *cột biên* và *cột giữa*. Trong nhà có cầu trục cột biên có một vai, cột giữa có hai vai.

Hình dạng và kích thước cột được lựa chọn tùy theo tải trọng đè lên cột, chiều cao cột, kích thước nhịp và bước cột .

\* *Trong nhà không có cầu trục hoặc có cầu trục treo :*

- Khi Q đến 5 T; B = 6, 12m và L = 6 đến 24m, H cột đến 9,6m, nên dùng *cột đặc có tiết diện vuông, chữ nhật, chữ I*, với kích thước tiết diện cột  $a \times b = ( 300 \div 500 ) \times ( 300 \div 600 )$  mm.

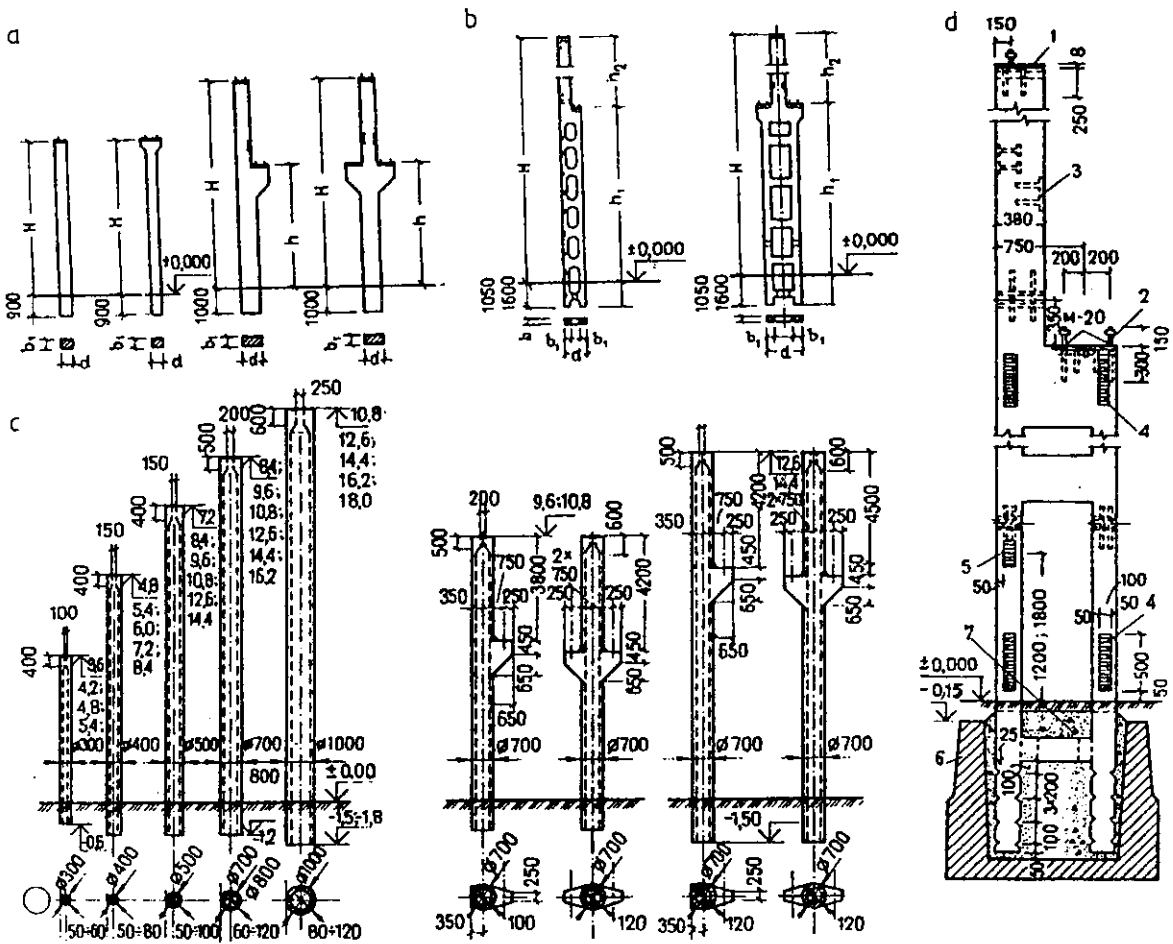
- Khi các thông số trên lớn hơn - nên dùng *cột rỗng* ( cột hai thân ) với kích thước tiết diện ( 400 ÷ 500 ) x ( 800 ÷ 1300 )mm.

\* Trong nhà có cấu trúc, cột có hai phần : cột trên và cột dưới.

- Khi Q đến 20T; B = 6; L đến 24m; Hc đến 10,8m, nên dùng *cột có tiết diện chữ nhật* ( 400 ÷ 500 ) x ( 600 ÷ 800 )mm.

- Khi Q đến 30T; L đến 30m; Hc đến 12,6m dùng *cột tiết diện chữ I* ( 400 ÷ 500 ) x ( 800 ÷ 1200 )mm.

- Khi Q đến 50T; L đến 36m; Hc đến 18m, nên dùng *cột hai thân*, với kích thước phần cột dưới ( 400 ÷ 600 ) x ( 1000 ÷ 2500 )mm.



**Hình 6.4 : Các dạng cột bê tông cốt thép nhà công nghiệp một tầng**

a/ Cột có tiết diện chữ nhật đặc cho nhà không hoặc có cấu trúc ; b/ Cột tiết diện rỗng ; c/ Cột tiết diện tròn rỗng ; d/ Cấu tạo chi tiết cột hai thân có vai :

1- đệm thép và bu lông neo; 2- đệm thép và bu lông neo trên vai cột ; 3 - thép chờ để liên kết với dầm cầu chạy; 4- thép chờ để liên kết với hệ giằng đứng; 5- thép liên kết panen tường ; 6- móng ; 7- bê tông chèn.

Kích thước phân cột trên thường ( 400 ÷ 600 ) x ( 300 ÷ 700 )mm, đặc hoặc rỗng.

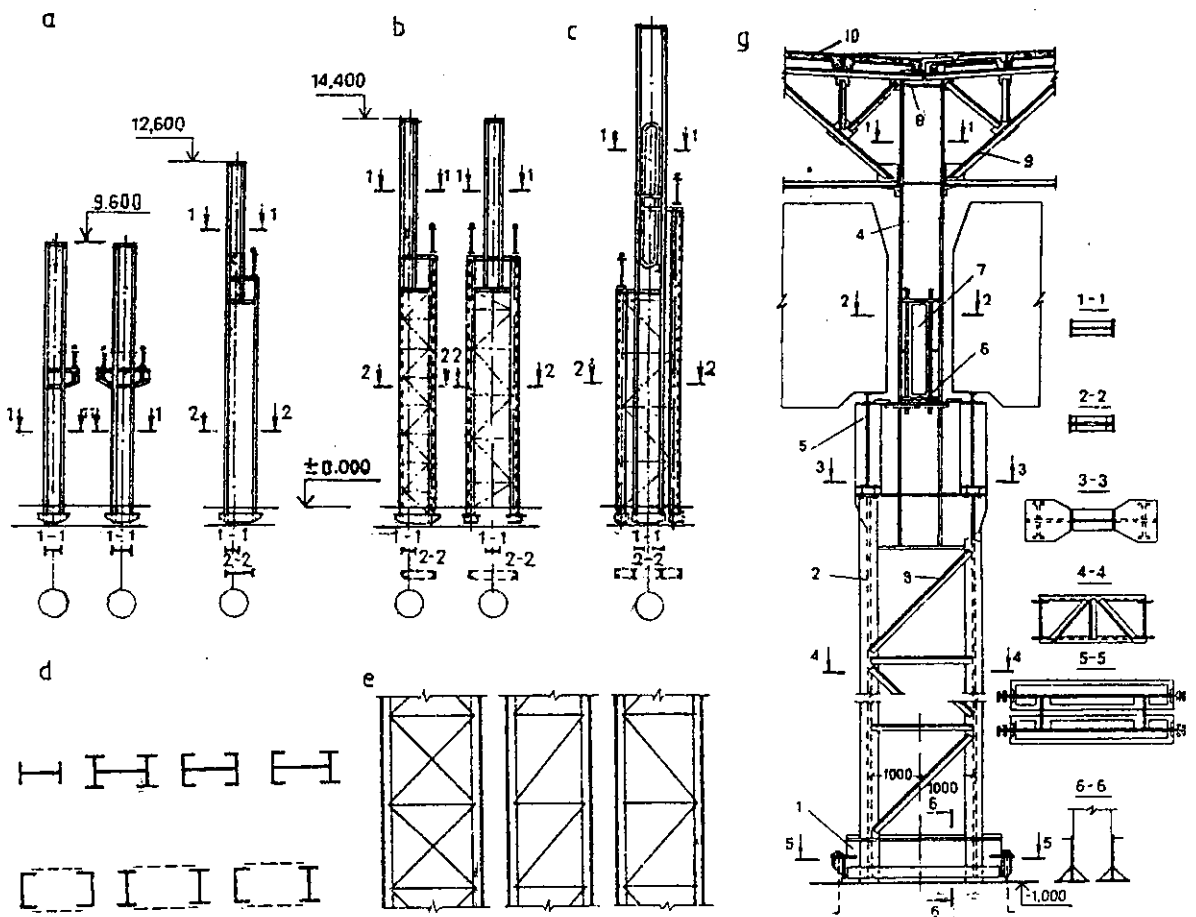
Hiện nay người ta còn dùng cột có tiết diện tròn rỗng, hoặc cột có dạng chữ T, chữ Γ với công xôn dài 2,5 ÷ 3m cho nhà công nghiệp có nhịp đến 12m.

Nếu nhà có hai, ba tầng cầu trục, cột sẽ có hai, ba tầng vai cột.

Khi chế tạo, cần chú ý đặt sẵn trên thân cột các chi tiết thép để liên kết cột với dầm cầu chạy, dầm giằng, tường, kết cấu mang lực mái, v. v. Cột bê tông cốt thép được chế tạo từ bê tông mác 200 ÷ 600, cốt thép dạng khung hàn.

Để giảm bớt trọng lượng cột, có thể thay phân cột trên bằng thép.

+ Cột bằng thép ( Hình 6.5 ) không vai hoặc có vai được chia ra làm hai nhóm chính :



Hình 6.5 : Các loại cột thép nhà công nghiệp một tầng

a/ Cột một thân tiết diện đặc không đối và thay đổi; b/ Cột rỗng có tiết diện thay đổi; c/ Cột phân cách; d/ Các dạng tiết diện cột; e/ Các kiểu bố trí thanh giằng cho cột rỗng; g/ Cấu tạo chi tiết một loại cột thép hai vai : 1- đế cột; 2- thân cột dưới; 3- thanh giằng; 4- thân cột trên; 5- dầm cầu chạy; 6- giàn hãm; 7- lỗ đi xuyên qua cột; 8- đỉnh cột; 9- giàn mái; 10- panen mái



- **Cột đặc** ( có tiết diện không đổi hoặc thay đổi, cột có bậc hay không có bậc );
- **Cột rỗng** ( có tiết diện rỗng, có hoặc không có bậc, bao gồm cột tổ hợp - các thanh cùng làm việc chung, và cột phân cách - hai nhánh cột làm việc riêng ) .

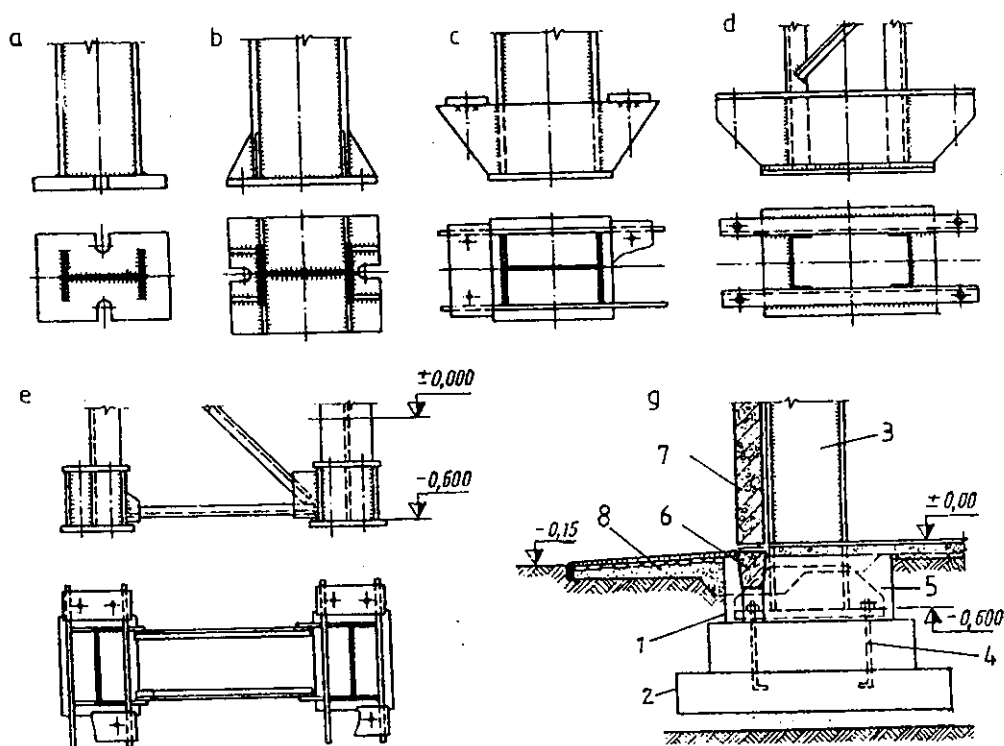
\* **Cột đặc** có tiết diện không đổi dùng khi Q đến 20 T, Hc đến 9,6m, khi Q = 20 ÷ 75 T, nên dùng cột đặc có bậc. Cột đặc thường có tiết diện chữ I hoặc chữ nhật từ thép hình hay thép bản tổ hợp lại bằng mối hàn liên tục, với kích thước chung của tiết diện đến 400 x 1000 mm.

Nên dùng **cột rỗng** khi kích thước tiết diện trên 400 x 1000 mm.

\* **Cột tổ hợp** được sử dụng khi Q > 75 T, chúng được tạo thành từ hai thanh trụ chính, có tiết diện chữ I hoặc chữ U tổ hợp từ thép hình hay thép bản, được hàn giằng với nhau bởi hệ thanh giằng bằng thép bản hay thép góc. Các thanh giằng được bố trí theo dạng dấu nhân, chéo hoặc tam giác, phụ thuộc khoảng cách giữa hai thanh trụ.

\* **Cột phân cách** được sử dụng khi Q > 150 T, hoặc khi có dự kiến mở rộng xưởng. Đối với cột phân cách các thanh giằng được đặt theo phương ngang.

Tải trọng từ cột được truyền xuống móng qua **đế cột bằng thép**. Đế cột thép thường có mấy dạng: dạng tấm có hay không có sườn gia cường; dạng dầm đế ( Hình 6.6 ).



**Hình 6.6 : Các dạng đế cột thép nhà công nghiệp**

a/ Đế kiểu tấm; b/ Đế có sườn; c/ Đế có sườn và thanh ngang; d/ Đế kiểu dầm; e/ Đế cho cột hai thân; g/ Cấu tạo liên kết cột với móng, dầm móng: 1- đế cột; 2- móng đơn; 3- cột thép; 4- bu lông neo cột; 5- bê tông bọc đế cột; 6- dầm móng; 7- tường biên; 8- hệ tường

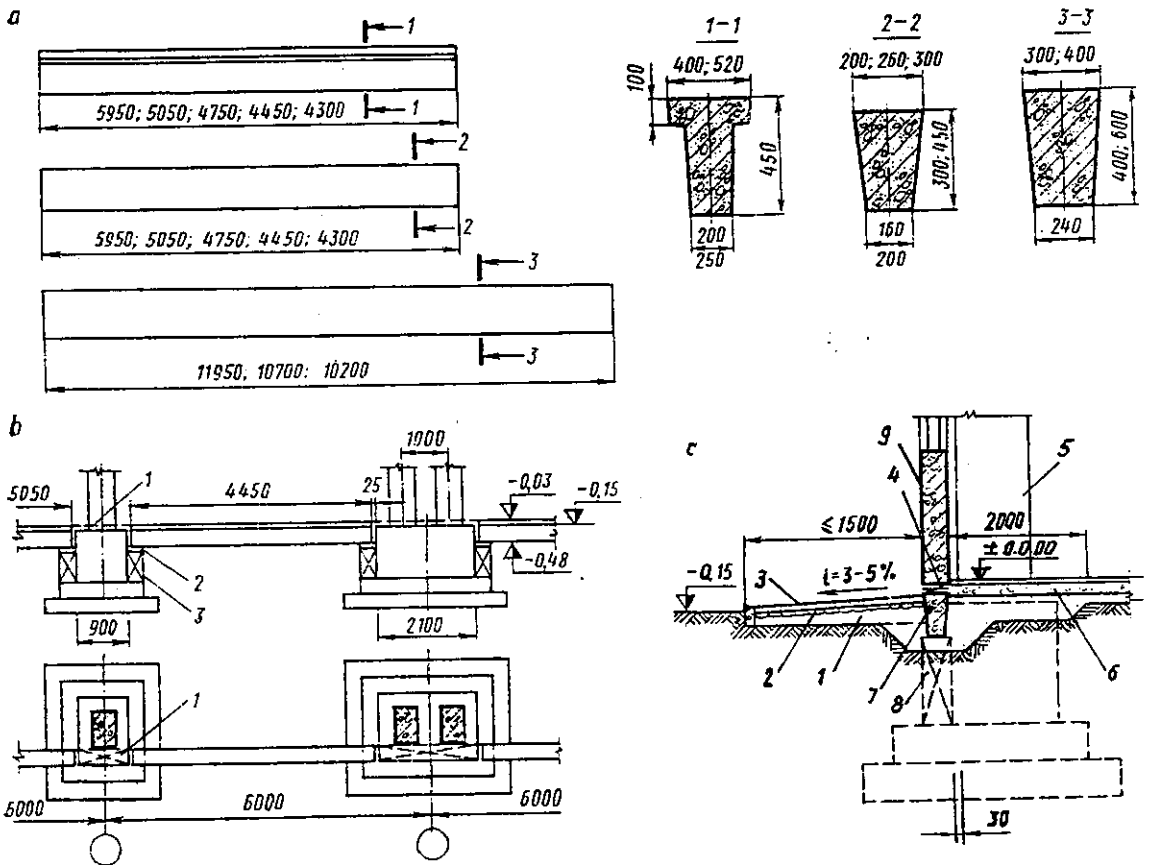
Việc lựa chọn dạng đế dầm thường phụ thuộc vào tải trọng đè lên đầu cột và nhịp nhà : khi mô men uốn không lớn, thường dùng dạng tằm; còn khi mô men uốn lớn - chọn loại dầm đế.

Các đế cột này được neo vào móng bê tông cốt thép bằng các bulông, sau đó được bọc bê tông để bảo vệ.

### 3/ Dầm móng

Để nâng cao tốc độ thi công, trong nhà kiểu khung lắp ghép, móng của tường bao che (hoặc tường ngăn dọc nhà ) được thay bằng dầm móng. Dầm móng lúc này tựa trực tiếp lên móng. Tùy theo vị trí tường, dầm móng có thể đặt ở mặt ngoài, mặt trong, hoặc khoảng giữa các cột. Chiều dài dầm móng phụ thuộc bước cột và vị trí đặt móng. Dầm móng thường có tiết diện chữ nhật, hình thang ngược hoặc chữ T, bằng bê tông cốt thép ( Hình 6.7 ).

Để chống biến dạng, phía dưới và bên dầm móng được chèn bằng cát, đá dăm nhỏ v. v. Tại nơi có bố trí lối ra vào cho ô tô, tàu hỏa, không được đặt dầm móng.



**Hình 6.7 : Dầm móng và chi tiết liên kết**

- a/ Các dạng dầm móng bê tông cốt thép; b/ Các giải pháp đặt dầm móng : 1- lớp bê tông dày 120mm; 2- lớp đệm bằng vữa dày 20mm; 3- khối đệm; c/ Chi tiết liên kết với hàng cột biên : 1- cát lót ; 2, 3- các lớp cấu tạo vữa hè; 5- cột; 6- đệm bê tông nền; 7- dầm móng; 8- khối kê dầm móng; 9- tường biên.

#### 4/ Kết cấu mang lực mái

Xà ngang trong khung phẳng thực chất là kết cấu đỡ mái hay còn được gọi là kết cấu mang lực mái. Chúng được làm bằng bê tông cốt thép hoặc thép. Việc lựa chọn chúng tùy thuộc loại mái, nhịp và bước cột của nhà.

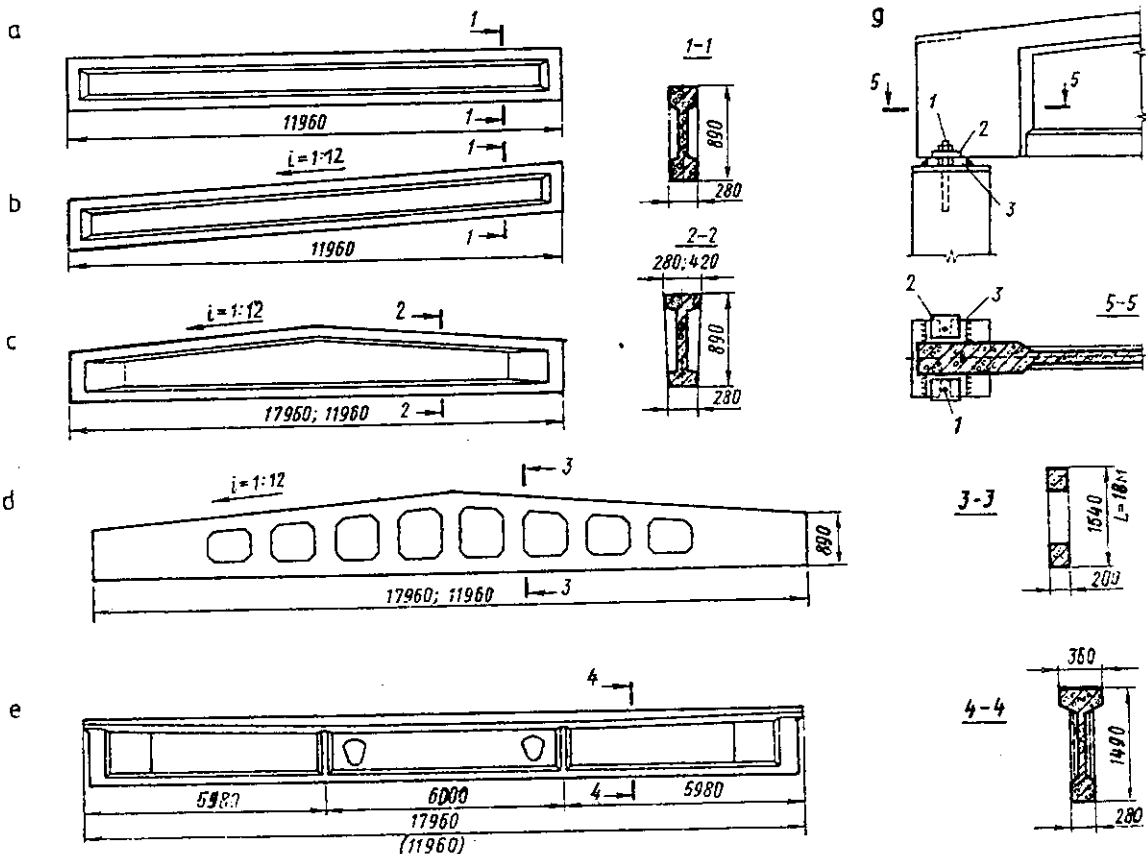
+ *Kết cấu mang lực mái bằng bê tông cốt thép* được sử dụng khi bước cột 6 ; 12m còn nhịp từ 36m trở xuống. Chúng được chia làm hai nhóm : dầm và giàn.

- *Dầm bê tông cốt thép* được sử dụng khi nhịp nhà đến 24m ( 6 ; 9 ; 12 ; 18 ; 24m ). Chúng có dạng chữ nhật cánh song song ( khi nhịp dầm 6 ÷ 18m ) hoặc hình thang ( khi nhịp dầm đến 24m ) và được chế tạo bình thường hoặc dự ứng lực ( Hình 6.8 ).

Tiết diện ngang của dầm bê tông cốt thép có dạng chữ T - khi nhịp dầm đến 9m, dạng chữ I - khi nhịp dầm 12 ÷ 24m. Những kích thước cơ bản khác xem trên hình vẽ.

Dầm được chế tạo từ bê tông mác 200 ÷ 300; dầm ứng lực trước - từ bê tông mác 300 ÷ 500.

Khi chế tạo cần để sẵn các chi tiết thép để liên kết với các kết cấu khác. Chúng có thể đúc toàn khối hoặc chia thành nhiều đoạn, sau đó được khuếch đại tại công trường.

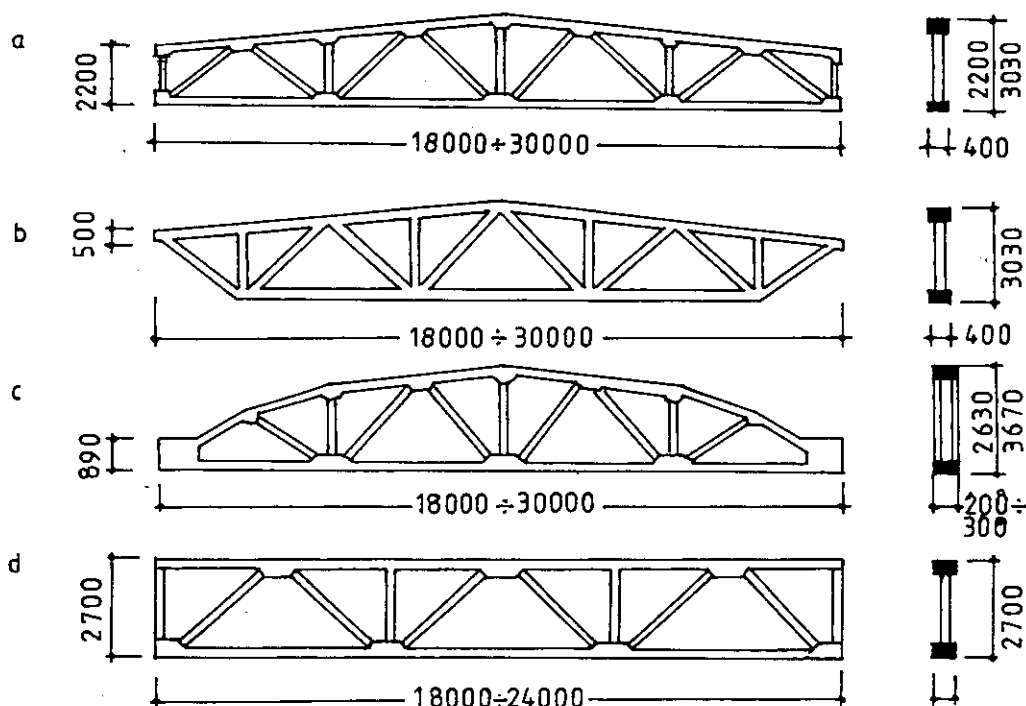


**Hình 6.8 : Các loại dầm mái bê tông cốt thép**

a, b/ Dầm mái có cánh song song; c/ Dầm hai dốc; d/ Dầm hai dốc đục lỗ; e/ Dầm có sườn tăng cường;  
g/ Chi tiết liên kết dầm vào cột : 1- bulông neo; 2- rỗng đen; 3- tấm thép đáy dầm; 4- tấm thép đầu cột

- *Giàn bê tông cốt thép* được sử dụng cho nhịp nhà 18 ÷ 36m, nhưng kinh tế nhất là loại 24 ÷ 30m. Giàn bê tông cốt thép có nhiều loại ( Hình 6.9 ), tuy nhiên trong điều kiện khí hậu Việt Nam nên sử dụng loại hình thang hoặc cánh cung gẫy khúc để thoát nước mưa được dễ dàng.

Giàn bê tông cốt thép cho phép bố trí cần trục treo đến 5T. Giàn có thể được chế tạo hoàn chỉnh hoặc chia thành nhiều khối để tiện lợi cho vận chuyển, việc khuếch đại sẽ được tiến hành bằng phương pháp hàn và chèn bằng vữa xi măng tại nơi xây dựng.



**Hình 6.9:** Các loại giàn bê tông cốt thép

a/ Giàn hình thang; b/ Giàn đa giác; c/ Giàn cánh cong; d/ Giàn có hai cánh song song

Những kích thước cơ bản của giàn xem trên hình vẽ. Giàn được chế tạo bằng bê tông mác 200 ÷ 500, cốt thép thường hoặc ứng lực trước.

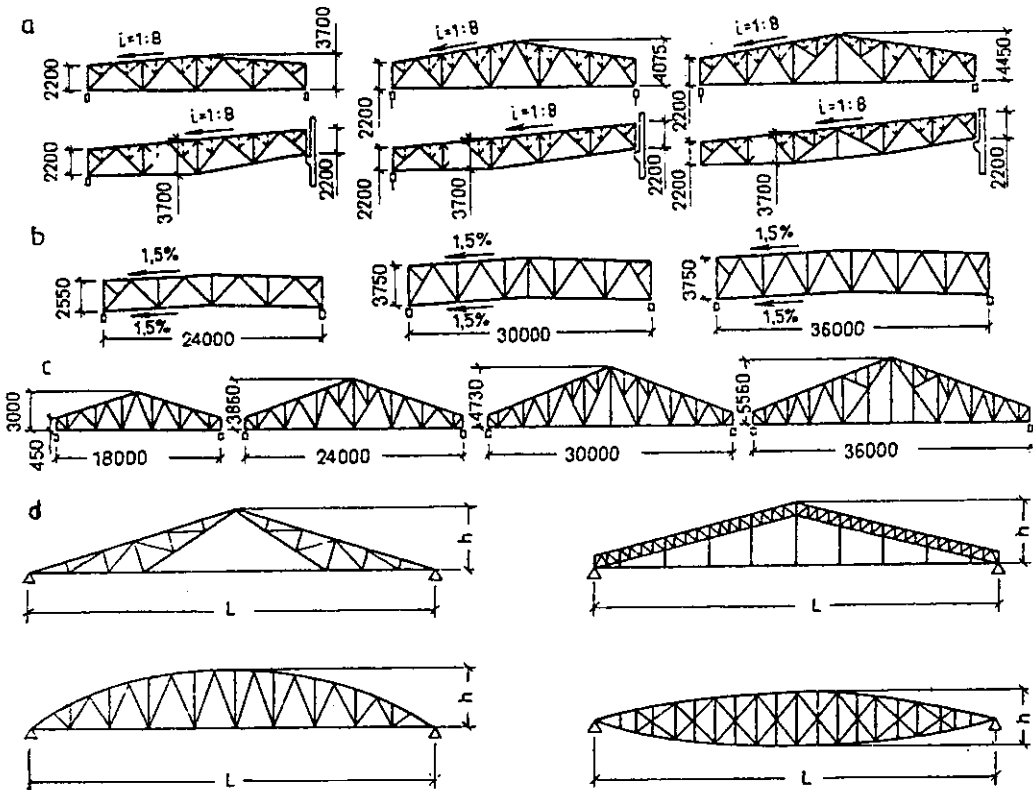
Liên kết của dầm, giàn vào cột xem hình 6.8.g.

+ *Kết cấu mang lực mái bằng thép* có nhiều loại khác nhau theo hình dáng và cấu tạo. Việc lựa chọn chúng phụ thuộc yêu cầu sản xuất, giải pháp tổ chức không gian xưởng, nhịp nhà và vật liệu lợp.

Kết cấu mang lực mái bằng thép được chia làm hai nhóm : dầm và giàn.

- *Dầm thép* được sử dụng kinh tế nhất khi nhịp nhà đến 18m. Chúng thường có tiết diện chữ I, từ thép hình hay thép bản tổ hợp hàn, tiết diện không đổi hoặc thay đổi theo giá trị mômen tác động lên dầm.

- Giàn thép có nhiều loại ( Hình 6.10 ) được sử dụng khi nhịp nhà lớn hơn 18m, sơ hợp lý - kinh tế nhất chỉ khi nhịp nhà lớn hơn 30m. Giàn được làm từ thép góc, các thanh giàn được liên kết với nhau qua bản mắt, bằng bulông hoặc hàn. Thông thường các mắt ở cánh trên cách nhau 3m hoặc 1,5m; còn ở cánh dưới - 6m.



**Hình 6.10 : Các loại giàn mái bằng thép nhà công nghiệp**

a/ Giàn hình thang một và hai dốc; b/ Giàn có cánh song song hai dốc; c/ Giàn tam giác; d/ Giàn nhịp lớn.

Hiện nay, trong xây dựng công nghiệp còn sử dụng giàn làm từ thép tròn hoặc thép ống. Ưu điểm của loại này là có trọng lượng nhẹ, chi phí vận chuyển không cao, giá thành chung hạ.

Giàn thép được liên kết với cột dưới dạng ngầm hay khớp ( Hình 6.11 ).

### 5/ Kết cấu đỡ kết cấu mang lực mái

Kết cấu này còn được gọi là kết cấu trung gian hay là kết cấu đỡ kèo, chúng được sử dụng khi cần trốn cột, nhưng bước của kết cấu đỡ mái vẫn là 6m .

Kết cấu trung gian bằng bê tông cốt thép có thể là dầm hoặc giàn ( Hình 6.12 ), nhịp từ 12 ÷ 18m . Kết cấu trung gian liên kết với cột bằng cách hàn các bản thép được để sẵn lại với nhau, còn của kết cấu đỡ mái với kết cấu trung gian bằng bulông neo.

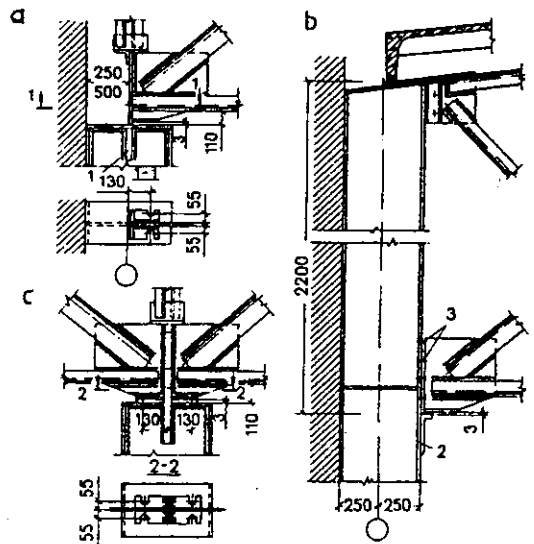
Khi kết cấu này được làm bằng thép, phụ thuộc vào loại kết cấu mang lực mái, chúng có thể là kiểu dầm hoặc giàn ( Hình 6.12.c ).

6/ Dầm cầu chạy ( hay là dầm cầu trục )

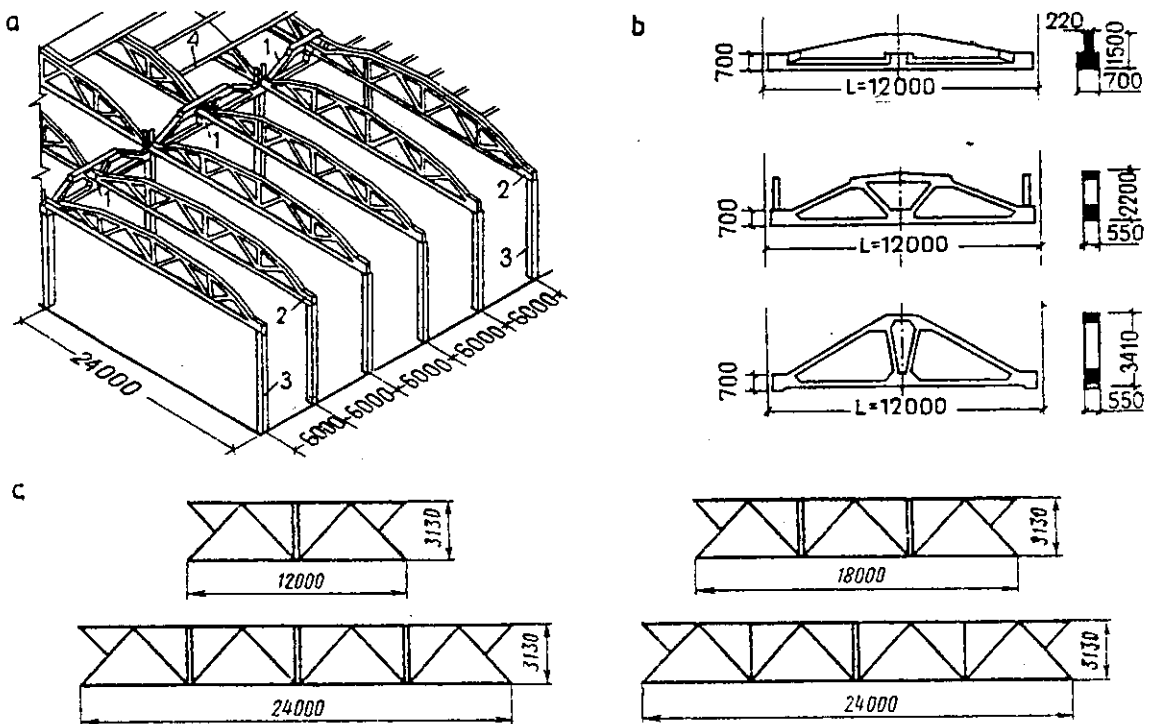
Dầm cầu chạy được làm bằng bê tông cốt thép ( Hình 6.13 ) hoặc bằng thép ( Hình 6.14). Chúng được đặt lên vai cột, theo phương dọc nhà để đỡ ray của cầu trục vận chuyển nâng; đồng thời bảo đảm độ cứng của hệ khung theo phương dọc nhà.

+ Dầm cầu chạy bê tông cốt thép có tiết diện ngang hình chữ T hoặc chữ I, được sử dụng khi nhịp dầm ( bước cột ) 6 ; 12m, Q không lớn hơn 30T . Tuy nhiên có lúc do yêu cầu của sản xuất, chúng cũng được dùng khi Q đến 250T, có chế độ làm việc nhẹ hoặc trung bình.

Dầm cầu chạy liên kết với vai cột bằng bulông neo và hàn. Ray liên kết với dầm bằng móc neo hay bằng kẹp thép đặt cách nhau 750mm. Cuối đường ray phải đặt các trụ chắn bằng thép.

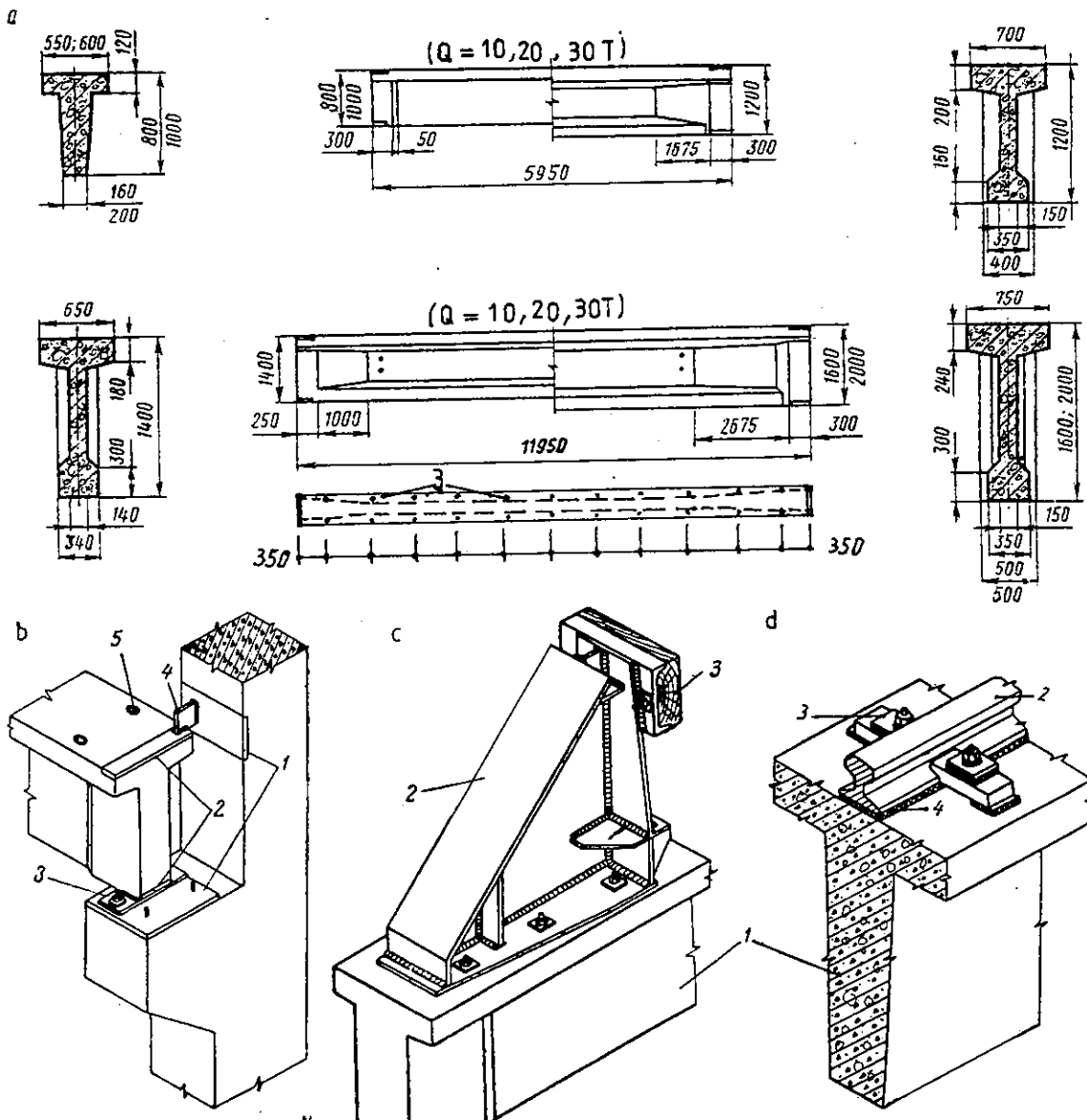


Hình 6.11: Liên kết giàn thép với cột thép  
a/ Liên kết khớp ở cột biên; b/ Liên kết ngàm ở cột biên; c/ Liên kết ngàm giữa các giàn với cột



Hình 6.12 : Kết cấu đỡ kèo

a/ Sơ đồ bố trí kết cấu đỡ kèo cho nhà công nghiệp có bước cột giữa 12m : 1- kết cấu đỡ kèo; 2- kết cấu mang lực mái ; 3- cột ; 4- panen mái ; b/ Các dạng kết cấu đỡ kèo BTCT ; c/ Kết cấu đỡ kèo bằng thép



**Hình 6. 13 : Dầm cầu chạy bê tông cốt thép và các loại liên kết**

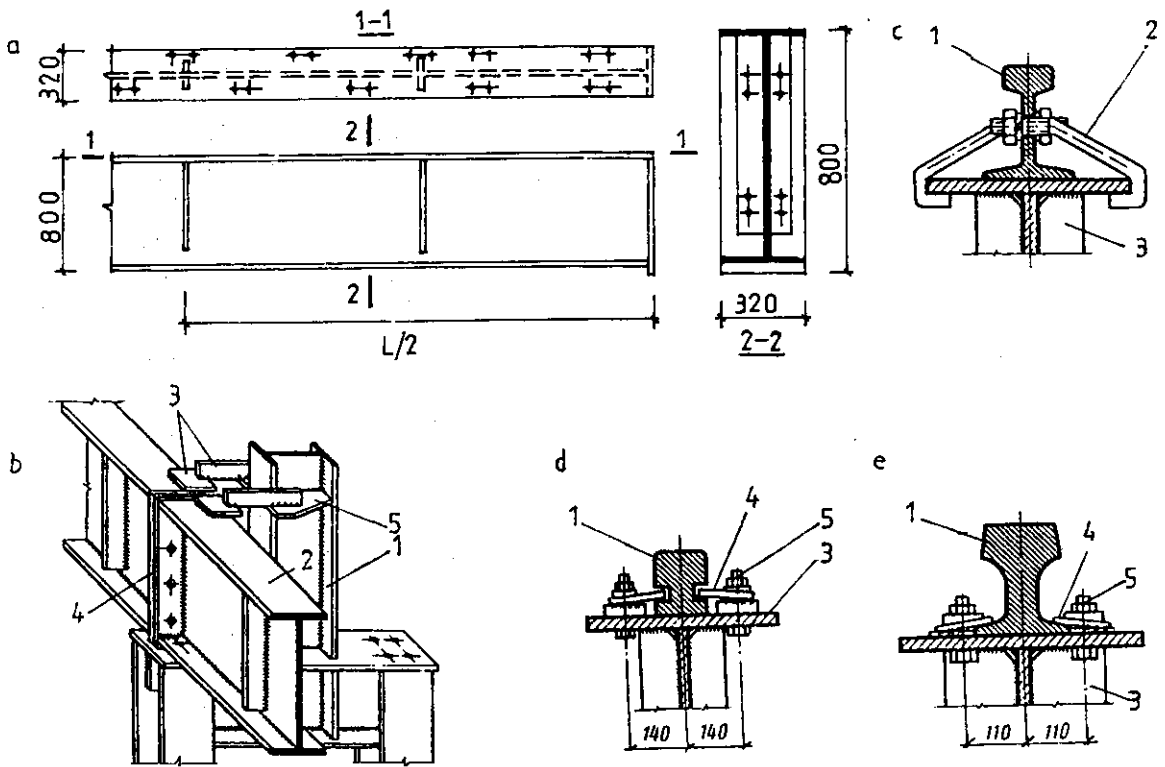
a/ Các loại dầm cầu chạy bê tông cốt thép ; b/ Liên kết dầm vào cột : 1- bản thép ở cột ; 2- bản thép ở dầm ; 3- bulông neo; 4- thanh hãm; 5 - lỗ neo ray; c/ Trụ chắn cuối dầm : 1- dầm cầu chạy; 2- trụ thép; 3- khối gỗ đệm; d/ Liên kết ray vào dầm : 1- dầm cầu chạy; 2- ray; 3- chi tiết kẹp ray; 4- đệm đàn hồi; 5- lỗ để neo ray

+ Dầm cầu chạy bằng thép ( Hình 6.14 ) lắp ghép có độ cứng không bằng loại liên tục, song chế tạo và thi công đơn giản hơn. Tiết diện ngang dầm cầu chạy thép có thể đặc hoặc rỗng.

Loại tiết diện đặc hình chữ I không đều cánh được sử dụng khi  $B = 6$  ; còn loại đều cánh được sử dụng khi  $B = 12m$ , với sức trục bất kỳ. Chúng được làm từ thép hình hay thép bản tổ hợp hàn hoặc tán. Để tăng cường độ cứng theo phương ngang, khi chiều cao dầm lớn, dầm được

tăng cường các sườn đứng cách nhau 1,5m. Chiều cao dầm - tùy theo sức trục và bước cột - lấy  $600 \div 2000\text{mm}$ . Thực tế cho thấy, khi  $Q > 150\text{T}$  nên chế tạo dầm bằng phương pháp tán.

Khi  $B = 18\text{m}$  trở lên nên dùng loại có tiết diện rộng kiểu giàn giằng đoạn hay liên tục.



**Hình 6.14 : Các loại dầm cầu chạy bằng thép, các giải pháp liên kết**

- a/ Dầm cầu chạy bằng thép tiết diện đặc; b/ Liên kết dầm vào cột : 1- cột trên; 2- dầm cầu chạy;  
3- thanh hãm; 4- liên kết hai đầu dầm;  
c, d/ Liên kết ray và dầm : 1- ray; 2- bu lông kiểu móc; 3- dầm cầu chạy; 4- bản kẹp; 5- bu lông

Trong nhà có cần trục treo, dầm cầu chạy dạng chữ I vừa là kết cấu chịu lực, vừa là ray. Dầm được liên kết với kết cấu đỡ mái hoặc dầm sàn bằng kết cấu treo. Nhịp của dầm treo là 6 ; 12m, có khi đến 24m.

Khi treo dầm ray vào giàn mái, nên treo đúng mắt giàn, nếu không đúng - cần phải thêm dây treo để tăng cường khả năng chịu lực cho thanh cánh dưới.

### 7/ Dầm giằng

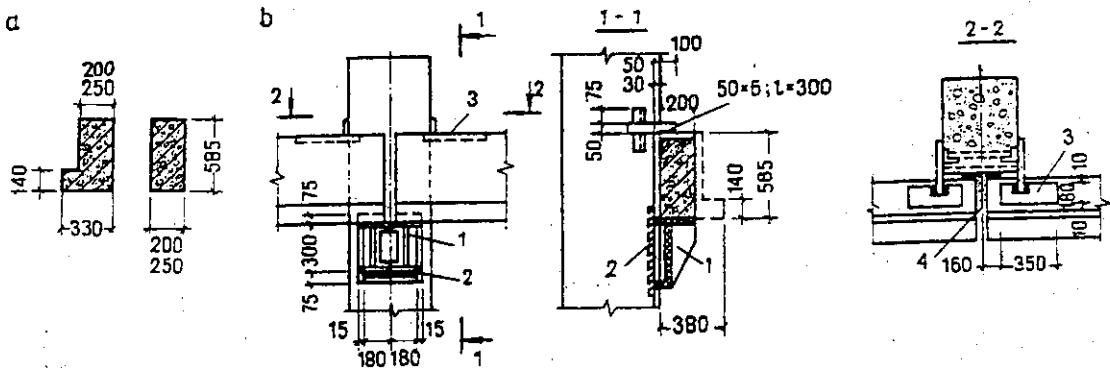
Dầm giằng là hệ thống dầm đặt lên vai cột bằng bê tông cốt thép hay bằng thép, làm nhiệm vụ đỡ các mảng tường bao che khi thay đổi độ cao, làm thoáng cho các lỗ cửa lớn, đồng thời tăng cường độ cứng dọc nhà khi tường làm bằng khối nhỏ.



Dầm giằng bê tông cốt thép lắp ghép thường dài 6 hoặc 12m, kích thước và hình dạng tiết diện ngang của dầm phụ thuộc vào bước cột và lực tác động lên nó ( Hình 6.15 ).

Dầm liên kết với cột bằng cách hàn các bản thép chôn sẵn ở dầm và cột.

Trong khung thép, dầm giằng có tiết diện chữ I, U hoặc chữ nhật, được làm từ thép hình hoặc thép bản tổ hợp hàn. Dầm tựa lên vai cột phụ bằng thép và liên kết vào cột bằng hàn.



**Hình 6.15 : Dầm giằng - liên kết vào cột**

a/ Các loại dầm giằng; b/ Liên kết dầm giằng vào cột :

1- công xôn thép; 2- thép chôn ở cột; 3- thép chôn ở dầm; 4- bê tông chèn khe hở

### 8/ Hệ khung chống gió

Hệ khung chống gió hay còn gọi là hệ sườn tường được sử dụng nhằm mục đích bảo đảm sự ổn định của tường nhà khi có tác động của lực gió lên tường nhà.

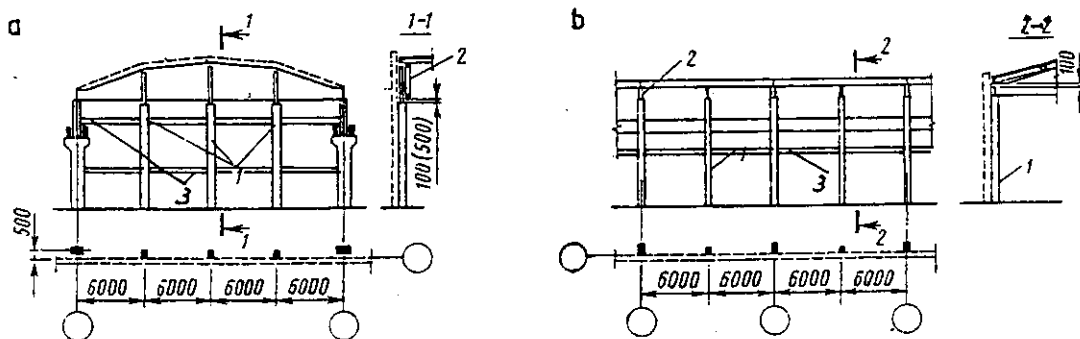
Hệ khung chống gió được sử dụng trong các trường hợp sau :

- Tường nhà lợp bằng tấm nhẹ, tường bằng gạch của nhà có cấu trúc làm việc ở chế độ nặng, cho tường pa nen khi  $B = 12m$ , còn pa nen tường dài 6m;
- Khi nhà có nhịp và bước cột lớn hơn 6m, chiều cao lớn hơn 30m;
- Trong các nhà xây dựng tháo lắp được, v. v.

Hệ sườn tường trong khung bê tông cốt thép, cũng như trong khung thép gồm có các cột và xà ngang. Nếu phía dưới có cổng hay cửa đi lớn, cột chống sẽ tựa lên dầm hay giằng vượt. Khi bước cột 6m, nhưng tường lợp bằng tấm nhẹ, sườn chống gió chỉ có các xà ngang.

Cột sườn chống gió liên kết ngầm với móng, liên kết khớp với các bộ phận khác của mái, để có thể nhận được tải trọng gió ở mái và tường rồi truyền xuống móng.

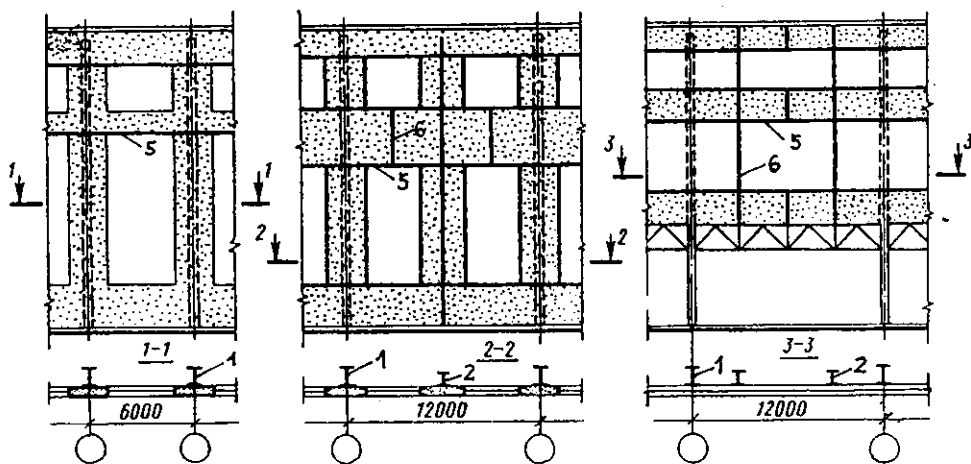
Cột sườn chống gió bằng bê tông cốt thép thường có phần trên từ dầm, giằng mái trở lên bằng thép chữ I, còn các xà ngang có tiết diện chữ nhật hoặc chữ L, tương tự như dầm giằng. Khoảng cách giữa các xà ngang phụ thuộc vào các mảng tường giữa cột và xà. Khi tường dày 110; 220mm, diện tích mảng tường đó  $9 + 12 m^2$ , khi cần thiết có thể thêm các trụ chống phụ ( Hình 6.16 ).



**Hình 6.16 : Hệ sườn chống gió trong khung bê tông cốt thép**

a/ Hệ sườn chống gió đầu hồi nhà ; b/ Hệ sườn chống gió tường bên khi bước cột lớn hơn 6m :  
 1- cột chống gió; 2- dầm mái; 3- các xà ngang.

Trong khung thép, cột và xà được làm bằng thép có tiết diện chữ nhật, I, hoặc U ( Hình 6.17 ).

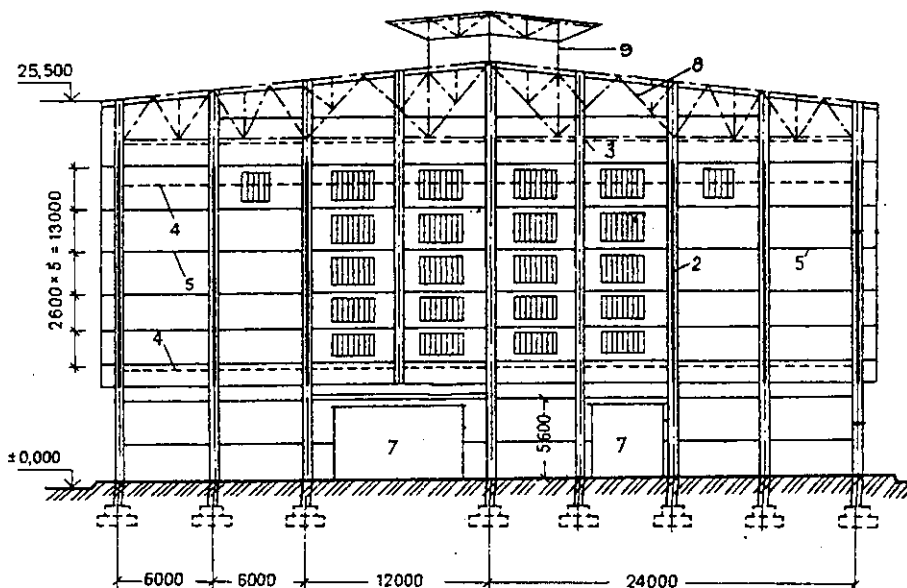


**Hình 6.17 :**

**Hệ khung chống gió trong khung thép nhà công nghiệp một tầng**

a/ Sơ đồ bố trí hệ sườn chống gió tường bên khi bước cột bằng 6 và 12m;

b/ Sơ đồ bố trí hệ sườn chống gió tường hồi nhà :  
 1- cột chịu lực chính; 2- cột chống gió; 3- hệ giằng ngang ở thanh cánh dưới giàn mái ;  
 4- hành lang cầu dẫn hồi nhà ; 5- xà ngang của hệ khung chống gió ;  
 6- cột chống phụ; 7 - cửa đi - cổng; 8 - giàn chịu lực mái ; 9 - cửa mái;



### 9/ Hệ giằng

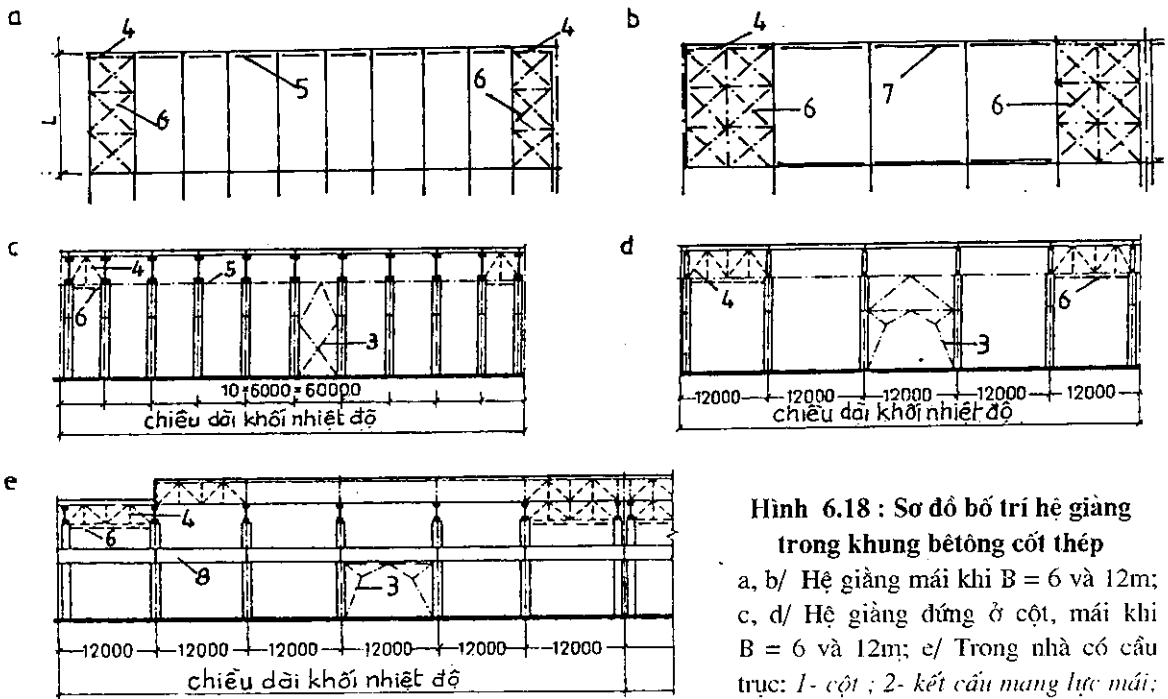
Trong hệ kết cấu khung chịu lực nhà công nghiệp một tầng, độ ổn định theo phương ngang được đảm bảo bằng khung ngang. Độ ổn định không gian theo phương dọc nhà được đảm bảo bằng hệ giằng dọc nhà.

Hệ giằng dọc trong khung chịu lực bê tông cốt thép hay thép gồm có hai nhóm :

- Hệ giằng cột
- Hệ giằng mái

Việc lựa chọn chúng phải tùy thuộc vào nhiều yếu tố: loại khung, các thông số cơ bản của nhà, loại cấu trúc và sức năng của chúng, tải trọng gió tác động lên nhà, v. v.

Hình 6.18 ; 6.19 giới thiệu các hệ giằng trong khung bê tông cốt thép và khung thép.



**Hình 6.18 : Sơ đồ bố trí hệ giằng trong khung bê tông cốt thép**

a, b/ Hệ giằng mái khi B = 6 và 12m;  
c, d/ Hệ giằng đứng ở cột, mái khi B = 6 và 12m; e/ Trong nhà có cấu trúc: 1- cột; 2- kết cấu mang lực mái; 3- giằng đứng; 4- giằng đứng đầu

giàn; 5- thanh chống; 6- hệ giằng ngang cánh dưới giàn; 7- hệ giằng dọc đầu giàn mái; 8- dầm cầu chạy

\* Hệ giằng đứng ở cột bảo đảm cho nhà không bị biến dạng dọc do lực gió và lực hãm của cầu trục. Hệ giằng này thường bằng thép và được đặt ở khoảng giữa đoạn khối nhiệt - lún, dưới dạng dấu nhân hoặc kiểu cổng.

Kiểu dấu nhân được sử dụng khi bước cột bằng 6 hay 12m, chiều cao đến đỉnh cột  $H_c$  ( đối với nhà không có cầu trục ) hoặc đến đỉnh ray  $H_r$  đến 12,6 m ( trong nhà có cầu trục );

Kiểu cổng được sử dụng khi B = 12 ; 18m , còn  $H_c$  và  $H_r$  đến 14,6m, hoặc khi cần có lối đi bên dưới. Trong nhà có cầu trục, khi chiều cao phần cột trên lớn hơn 3m, cần phải bố trí hệ giằng cột trên tại hai đầu đoạn nhiệt - lún và tại nơi có hệ giằng cột dưới.

Liên kết hệ giằng vào cột bằng cách hàn các bản có sẵn ở giằng và ở cột.

\* Hệ giằng mái gồm có hai nhóm : hệ giằng ngang và hệ giằng đứng.

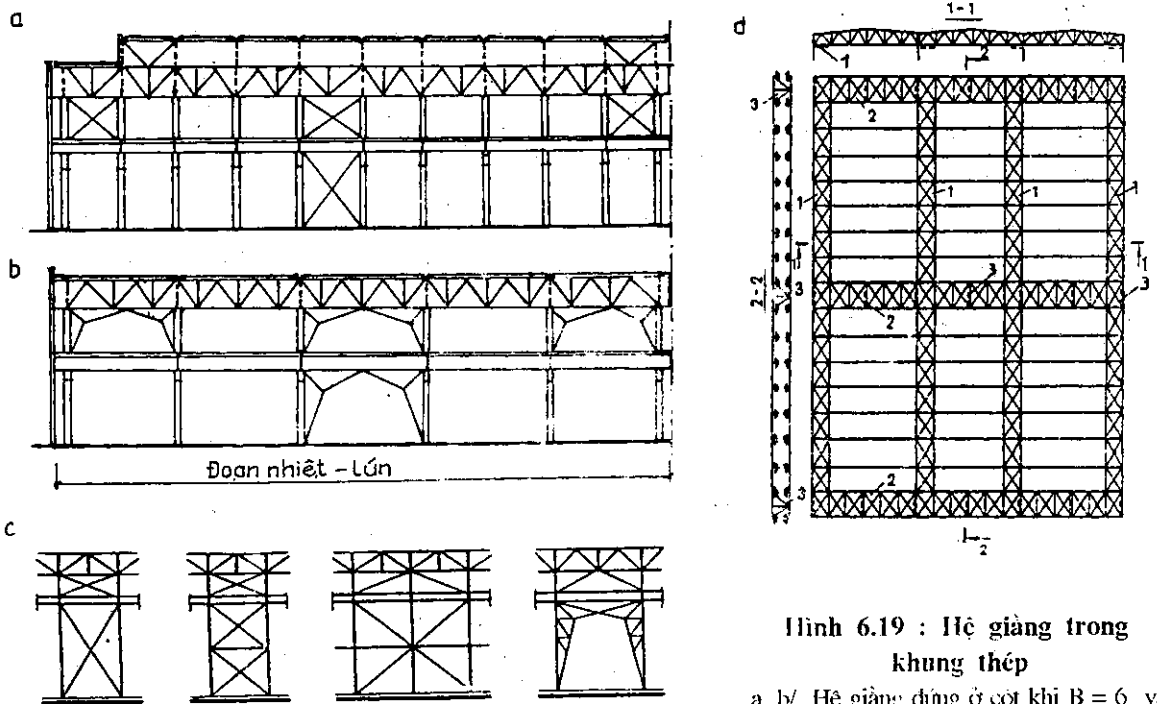
+ Hệ giằng ngang được bố trí ở mặt phẳng cánh trên và ở mặt phẳng cánh dưới kết cấu mang lực mái để tăng sự ổn định của mái.

Hệ giằng mặt phẳng cánh trên được sử dụng trong trường hợp :

- . Mái lợp bằng các tấm nhẹ ( tôn, phibơ xi măng...);
- . Cho nhà lợp bằng panen nhưng có sử dụng cấu trúc sức nâng lớn, làm việc ở chế độ nặng;
- . Cho nhà có cửa mái suốt cả đoạn nhiệt - lún;

Trong nhà lợp bằng panen nhưng có cấu trúc nhẹ, panen sẽ làm việc như một hệ giằng.

Giằng được làm bằng thép hình dấu nhân và được bố trí ở hai gian giới hạn đoạn nhiệt - lún, nếu khi đoạn nhiệt - lún quá dài, có thể bố trí thêm một giằng ở giữa.



Hình 6.19 : Hệ giằng trong khung thép

- a, b/ Hệ giằng đứng ở cột khi B = 6 và 12m; c/ Một số dạng giằng đứng ở cột; d/ Hệ giằng mái khung thép nhiều nhịp:

1- giàn giằng dọc nhà; 2- giàn giằng ngang nhà; 3- giằng đứng đầu và giữa giàn mái

Hệ giằng mặt phẳng cánh dưới được sử dụng để bảo đảm sự ổn định chung của mái, tăng cường độ cứng thanh cánh dưới và độ cứng chung của nhà khi có sử dụng cấu trúc làm việc nặng.

- . Khi giàn mái bằng bê tông cốt thép, hệ giằng được bố trí ở hai gian giới hạn đoạn nhiệt-lún;
- . Khi giàn bằng thép, hệ giằng được bố trí theo chu vi khối nhiệt - lún. Khi nhà có nhiều nhịp, có thể bỏ bớt một hệ giằng dọc của hai nhịp kề liền.

+ Hệ giằng đứng trong mái được sử dụng để tăng cường độ ổn định dọc của hệ giàn mái. Chúng có thể được bố trí ở đầu hay ở giữa kết cấu mang lực mái. Nếu đầu dầm hay giàn mái lớn hơn 800mm, cần có giằng đầu dầm dạng liên tục hay gián đoạn ( khi có sử dụng kết cấu trung gian thì không cần ). Khi nhịp nhà  $\geq 24m$  cần thêm hệ giằng đứng giữa các giàn ( một hay vài ba giằng tùy theo nhịp giàn ), có dạng liên tục hay bán liên tục ( giằng chéo kết hợp thanh chống ).

### 6.1.1.2. Khung cứng

Bên cạnh kết cấu khung phẳng chịu lực kiểu dầm cột, trong thực tế xây dựng công nghiệp, khung cứng bằng bê tông cốt thép hoặc kim loại cũng được sử dụng khá nhiều cho một số ngành công nghiệp cần có không gian rộng rãi, tính linh hoạt cao, nội thất nhẹ nhàng thoáng đãng.

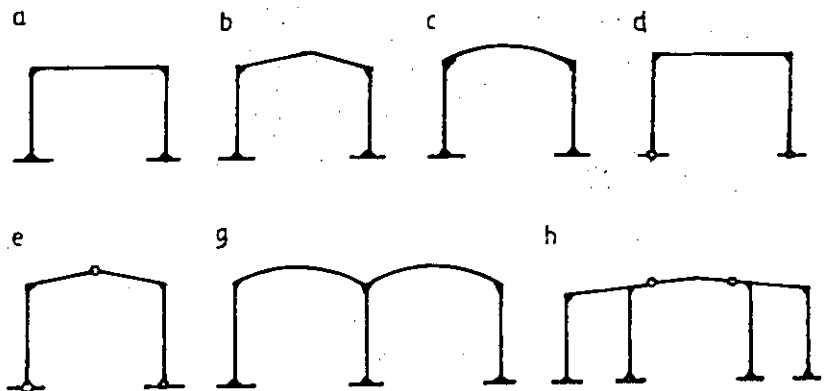
Trong kết cấu khung cứng, nhờ dầm ngang liên kết cứng với cột, cho nên so với khung dầm phẳng thường, chúng có độ cứng lớn hơn. Các bộ phận chịu lực cơ bản của khung cứng như cột, dầm làm việc dưới dạng chịu nén lệch tâm và uốn, là kết cấu chuyển tiếp từ kết cấu dầm cột sang kết cấu vòm - làm việc kiểu chịu nén, do đó tiết diện dầm xà nhỏ hơn, trọng lượng bản thân giảm.

Khung cứng có thể một hoặc nhiều nhịp, không khớp, hai hoặc ba khớp. Xà ngang có thể thẳng, gãy khúc hay cong ( Hình 6.20 ). Việc lựa chọn dạng khung cứng phụ thuộc vào nền đất, nhịp khung, tải trọng tác động lên khung và yêu cầu của kiến trúc.

#### 1/ Khung cứng bê tông cốt thép

Khung cứng bê tông cốt thép có cấu tạo xà ngang thẳng như cấu kiện chịu uốn, còn xà cong và gãy khúc có lực dọc tương đối lớn khi có tải trọng đứng tác dụng, do đó có cấu tạo như kết cấu chịu nén. Cột được cấu tạo như cấu kiện chịu nén lệch tâm.

Nhịp khung cứng xà ngang có thể đạt đến 18m, còn xà gãy khúc và cong - đến 55m.



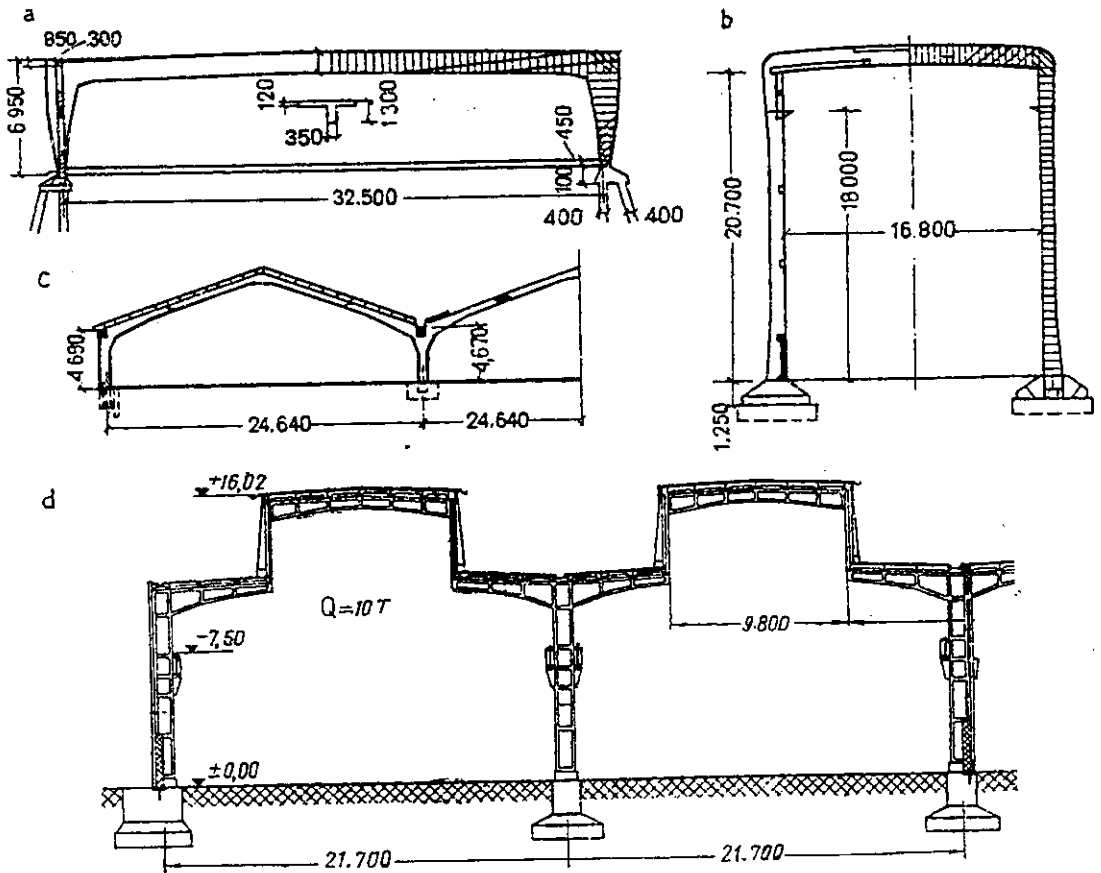
**Hình 6.20 : Các dạng khung cứng nhà công nghiệp nhiều tầng**  
 a/ Khung cứng không khớp và phẳng; b, c/ Xà gãy, xà cong; d/ Khung cứng hai khớp; e/ Khung cứng ba khớp; g, h/ Khung cứng nhiều khớp.

Hình 6.21 giới thiệu cấu tạo một số loại khung cứng bê tông cốt thép đã được xây dựng.

Do liên kết mắt cứng, nên tại các mắt cứng cột - xà và chỗ gãy khúc xuất hiện mô men uốn rất lớn. Để bảo đảm mắt cứng không bị biến dạng, cần tăng cường tiết diện đầu cột và nút xà, mắt dầm ( kể cả cốt thép ). Để giảm ứng suất cục bộ, góc trong của nút khung phải có nách tròn hoặc xiên. Khi độ cứng của cột nhỏ hơn độ cứng của dầm, cho phép làm nách vuông.

Trong khung cứng toàn khối, tiết diện của dầm cột (trừ tại các mắt) không thay đổi. Cột có thể nối cứng hoặc khớp với móng. Khi nối cứng, tại chân cột có mô men uốn nên cốt thép phải

kéo thẳng vào móng. Móng có thể kiểu đúng tâm hoặc lệch tâm, tùy giá trị mô men ở chân cột. Khi liên kết khớp, tại đó có cấu tạo đặc biệt.



**Hình 6.21 : Một số dạng khung cứng bê tông cốt thép đã được xây dựng trên thế giới**  
 a/ Khung cứng hai khớp xà ngang; b/ Khung cứng không khớp xà ngang; c/ Khung cứng không khớp xà gãy khúc nhiều nhịp; d/ Khung cứng lắp ghép có cửa mái ( Hungari ).

Hiện nay, khung cứng loại thường hay ứng suất trước, có dạng toàn khối hay lắp ghép, có nhịp  $32 \div 55\text{m}$  được sử dụng khá rộng rãi trong xây dựng công nghiệp.

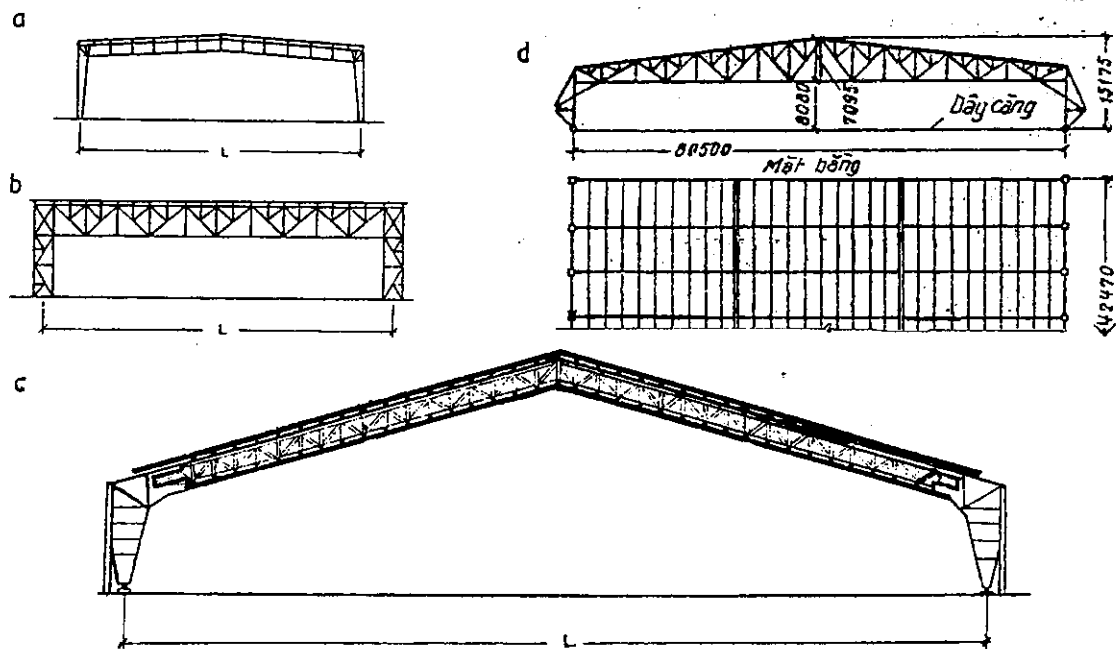
Kết cấu khung cứng bê tông cốt thép được sử dụng trong các nhà công nghiệp không hoặc có cầu trục với nhịp đến 30m. Trong các nhà sản xuất có lưới cột vuông của nhà máy dệt, cơ khí, có thể dùng khung cứng xà gãy để làm mái răng cưa.

Để đảm bảo độ cứng dọc cần sử dụng giằng ở cột kiểu mắt cứng hay giằng chéo bằng thép.

## 2/ Khung cứng bằng thép

Trong khung cứng bằng thép, cột và xà ngang có tiết diện đặc hoặc rỗng, tổ hợp từ thép hình hay thép bản. Nhờ xà liên kết cứng với cột, có sử dụng thêm cốt thép ứng lực trước, nên

nhịp khung có thể đạt đến 100m. Hình 6.22 giới thiệu một số dạng khung cứng bằng thép nhà công nghiệp đã được xây dựng.

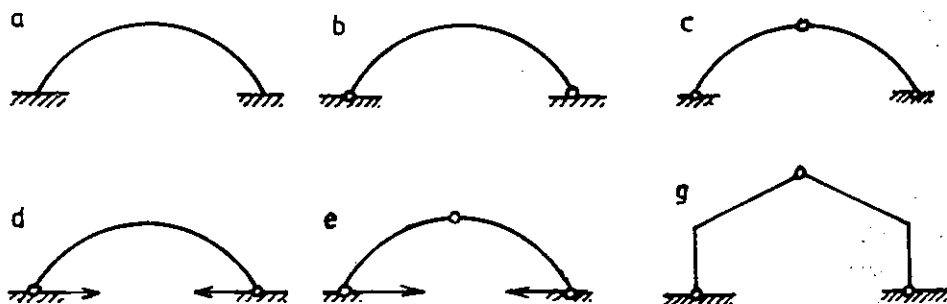


Hình 6. 22 : Một số dạng khung cứng bằng thép nhà công nghiệp một tầng

- a/ Khung cứng tiết diện đặc; b/ Khung cứng tiết diện rỗng; c/ Khung cứng tiết diện rỗng hai khớp xà gãy khúc ; d/ Khung cứng hai khớp tiết diện rỗng có dây căng.

### 6.1.1.3 Vòm

Vòm là một dạng kết cấu phẳng, có thể xem như đó là một thanh dầm uốn cong, là một kết cấu chịu uốn - nén ( Hình 6.23 ). Vòm đã được ứng dụng nhiều trong xây dựng cầu và các công trình dân dụng. Trong xây dựng công nghiệp vòm được sử dụng cho các nhà xưởng cần nhịp lớn.



Hình 6.23 : Một số sơ đồ vòm nhà công nghiệp

- a/ Vòm không khớp; b/ Vòm hai khớp; c/ Vòm ba khớp; d/ Vòm hai khớp có dây căng; e/ Vòm ba khớp có dây căng; g/ Vòm gãy khúc ba khớp

Vòm được chia ra làm mấy loại : *vòm không khớp, hai khớp và ba khớp*, với nhiều dạng cong, thoải, gãy khúc hoặc tam giác. Trong đó, dạng cong là hợp lý nhất, do đó cho phép mở rộng kích thước nhịp, đặc biệt khi có dùng thêm dây căng ứng lực trước chống lực đập. Độ cong của vòm phải được xác định sao cho trục phân chia của kết cấu trùng với trục lực nén để vòm thường xuyên và chủ yếu chịu lực nén. Vòm có thể làm bằng bê tông cốt thép hoặc thép.

*1/ Vòm bê tông cốt thép*

Vòm bê tông cốt thép được sử dụng lần đầu tiên cho xây dựng công nghiệp vào năm 1919 ở Pháp. Thực tế cho thấy khi nhịp nhà từ 24m trở lên vòm kinh tế hơn khung giàn; khi có dự ứng lực, nhịp vòm có thể đạt đến 96m. Vòm được làm từ bê tông cốt thép toàn khối hay lắp ghép.

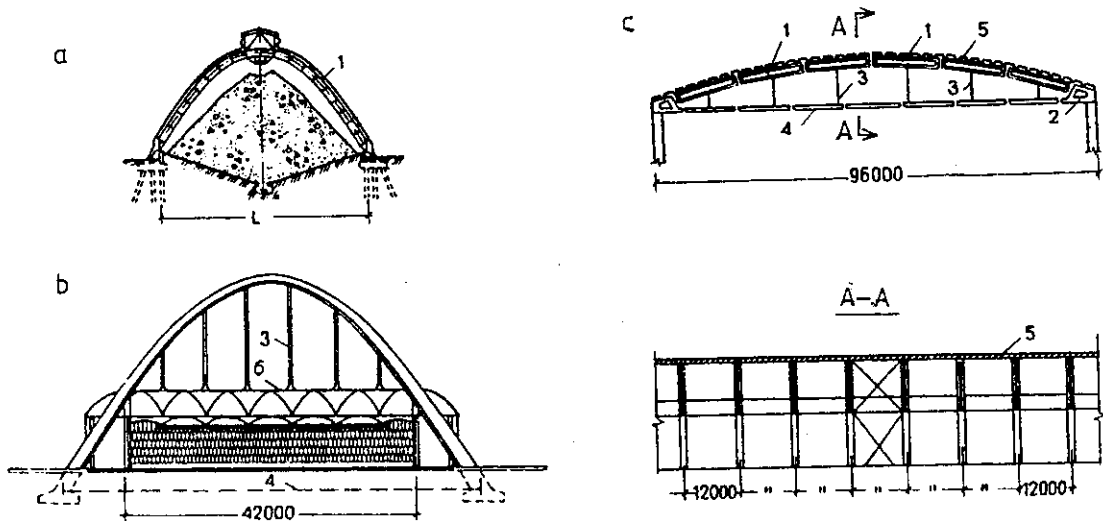
+ *Vòm không khớp* đơn giản, nhưng móng lại lớn. Khi đặt lên đầu cột hoặc để tiết kiệm vật liệu phải có thêm thanh kéo đầu vòm ( trên không hoặc dưới đất ). Vòm không khớp có thể đạt đến 96m. Vòm không khớp cũng có thể được dùng để làm sườn của vỏ mỏng.

Độ cong hợp lý của vòm ( kể từ mặt đất đến đỉnh vòm ) :  $f = 1/2 \div 1/4$  nhịp vòm. Khi có thêm dây căng :  $f = 1/8 \div 1/10$  nhịp vòm.

+ *Vòm hai khớp* cũng đơn giản nên được sử dụng khá rộng rãi. Do có khớp nên không bị biến dạng khi có tác động của nhiệt. Lực đập phát sinh trong vòm được truyền vào gối tựa hoặc thanh kéo. Độ cong :  $f = 1/5 \div 1/8$  nhịp vòm. Nhịp vòm hai khớp có thể đạt đến 80m.

+ *Vòm ba khớp* tạo được nhịp lớn, song cấu tạo khớp phức tạp nên ít dùng. Độ cong của vòm  $f = 1/2 \div 1/4$  nhịp vòm.

Hình 6.24 giới thiệu một số kết cấu chịu lực dạng vòm bê tông cốt thép đã được xây dựng cho các công trình công nghiệp ở Anh, Hungari.



**Hình 6.24 : Một số dạng vòm bê tông cốt thép đã được xây dựng**

a/ Vòm hai khớp; b/ Vòm không khớp có dây kéo; c/ Vòm mái lắp ghép tựa lên cột :  
 1- thanh vòm; 2- gối tựa; 3- dây treo thanh kéo; 4- thanh kéo; 5- tấm lợp; 6- mái xương.



Tiết diện thanh của các loại vòm có thể đặc hoặc rỗng, hình hộp hay chữ T.

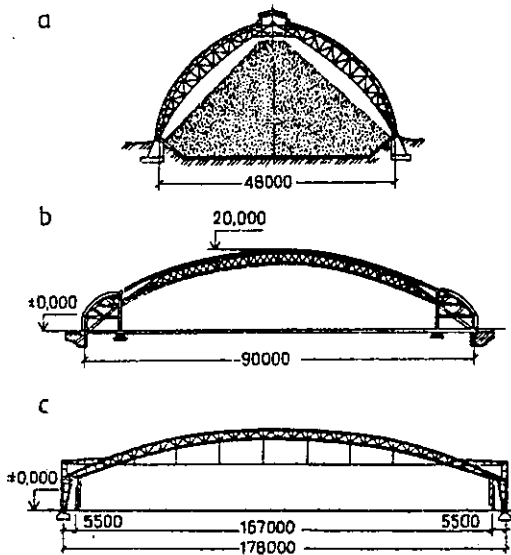
Mái trong kết cấu vòm có thể lợp lên trên, trong thân vòm hoặc mái treo.

Trong nhà khung kiểu vòm cần trục vận chuyển nặng là cần trục cố, hoặc cần trục treo đến 5 tấn ( Hình 6.24.c ).

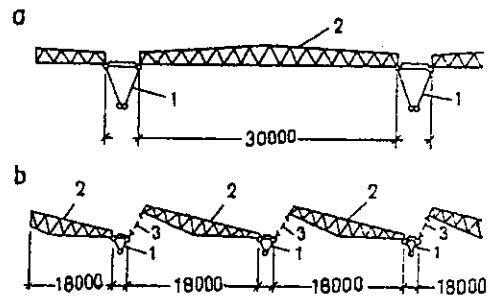
### 2/ Vòm thép

Vòm thép nhẹ nhàng, cứng, kinh tế khi nhịp vòm từ 50m ( cho vòm ba khớp ) đến 200m ( cho vòm hai hoặc không khớp ). Chiều cao chung của nhịp vòm  $f = 1/2 \div 1/15$  nhịp vòm. Tiết diện vòm có thể đặc hoặc rỗng, với chiều cao tiết diện đặc bằng  $1/50 \div 1/80$ , còn cho tiết diện rỗng :  $1/30 \div 1/60$  nhịp vòm.

Hình 6.25, Hình 6.26 giới thiệu một số dạng vòm thép đã được sử dụng cho nhà công nghiệp.



**Hình 6.25 : Các loại vòm thép cánh cong**  
a/ Vòm ba khớp; b/ Vòm hai khớp; c/ Vòm hai khớp có dây kéo tựa lên cột.



**Hình 6.26 : Một số dạng mái nhà công nghiệp nhịp lớn từ vòm thép**

a/ Mặt cắt dọc mái xưởng làm từ vòm tiết diện tam giác và giàn thép ;

b/ Mặt cắt dọc nhà xưởng kiểu rang cửa từ vòm thép tiết diện tam giác và giàn thép ;

1- vòm tiết diện tam giác; 2- giàn thép; 3- cửa mái.

### 6.1.2. Kết cấu không gian

Kết cấu không gian xuất hiện cách đây hơn 60 năm trong xây dựng các công trình dân dụng và công nghiệp. Đây là một dạng kết cấu chịu lực hợp lý không những về mặt chịu lực, kinh tế, mà còn có nhiều hiệu quả trong biểu hiện nghệ thuật kiến trúc.

Theo đặc điểm làm việc của kết cấu, cấu tạo, vật liệu làm kết cấu, v. v, kết cấu không gian được chia ra làm 3 nhóm : kết cấu vỏ mỏng, kết cấu không gian bằng kim loại và kết cấu dây treo.

#### 6.1.2.1 Kết cấu vỏ mỏng

Khác với kết cấu phẳng làm việc theo một phương, kết cấu vỏ mỏng làm việc theo nhiều phương, chúng vừa là kết cấu chịu lực vừa là kết cấu bao che. Do chúng có những đặc

điểm như vậy, nên có độ cứng lớn, tiết kiệm vật liệu, cho phép vượt qua và che phủ những không gian rộng lớn, những mặt bằng có hình dáng bất kỳ, đồng thời đáp ứng tốt các yêu cầu về tính linh hoạt và vạn năng của công nghiệp hiện đại. Mặt khác do kết cấu vỏ mỏng đa dạng về hình dáng, nên bản thân nó hoàn thành được hai chức năng : kết cấu chịu lực và là một phương tiện không thể thay thế được để tổ hợp kiến trúc nhà công nghiệp nhịp lớn.

Hạn chế cơ bản của kết cấu vỏ mỏng là tính toán và thi công phức tạp, kéo dài thời gian hoàn thành công trình.

*Kết cấu vỏ mỏng từ bê tông cốt thép có nhiều loại : vỏ cong một chiều, vỏ cong hai chiều, vỏ uốn cong ngược chiều.*

## *II Vỏ mỏng cong một chiều*

Đặc trưng cơ bản của vỏ mỏng cong một chiều là chúng được tạo bởi đường sinh thẳng chạy trên mặt chuẩn cong hay biến tướng thành gẫy khúc, gấp nếp, răng cưa. Chúng được chia thành hai nhóm : *vỏ trụ* ( vỏ trụ ngắn, vỏ trụ dài ), *vỏ vấp* ( gẫy khúc, gấp nếp, răng cưa ).

\* *Vỏ trụ* được chia làm hai loại chính : *vỏ trụ dài*, *vỏ trụ ngắn*. Mặt chuẩn của vỏ trụ là một phần của đường tròn, đường cong. Nói chung, vỏ trụ được tạo thành từ màng vỏ tựa lên màng cứng ( kiểu tấm hay sườn cứng, giàn ) và thanh cấu kiện biên ở chân vỏ.

Khoảng cách giữa hai vách cứng theo phương dọc (  $l_1$  ) gọi là nhịp vỏ; khoảng cách giữa các sườn cứng theo phương ngang (  $l_2$  ) được gọi là độ dài sóng hay là chiều rộng của vỏ.

Vỏ trụ có thể có một sóng hay nhiều sóng, một nhịp hay nhiều nhịp.

Nếu tỷ lệ : -  $l_1 / l_2$  bằng hoặc lớn hơn 1, ta có vỏ trụ dài ;

-  $l_1 / l_2$  nhỏ hơn 1, ta có vỏ trụ ngắn.

Tính chất làm việc của hai loại này khác nhau: vỏ trụ dài làm việc như một dầm có tiết diện cong, còn vỏ trụ ngắn làm việc theo phương ngang là chính.

Vỏ trụ bê tông cốt thép có thể đổ toàn khối hay lắp ghép.

+ Trong *vỏ trụ dài* ( Hình 5.26 ) tỷ số  $l_1 / l_2$  có thể đạt đến 4 hoặc lớn hơn. Sóng vỏ có thể đạt đến 20m, còn nhịp vỏ 24 ÷ 48m là hợp lý nhất. Tuy nhiên, ở Hungari và Anh đã xây dựng được nhịp vỏ 76m và 90m.

Cấu tạo chung của vỏ trụ dài như sau :

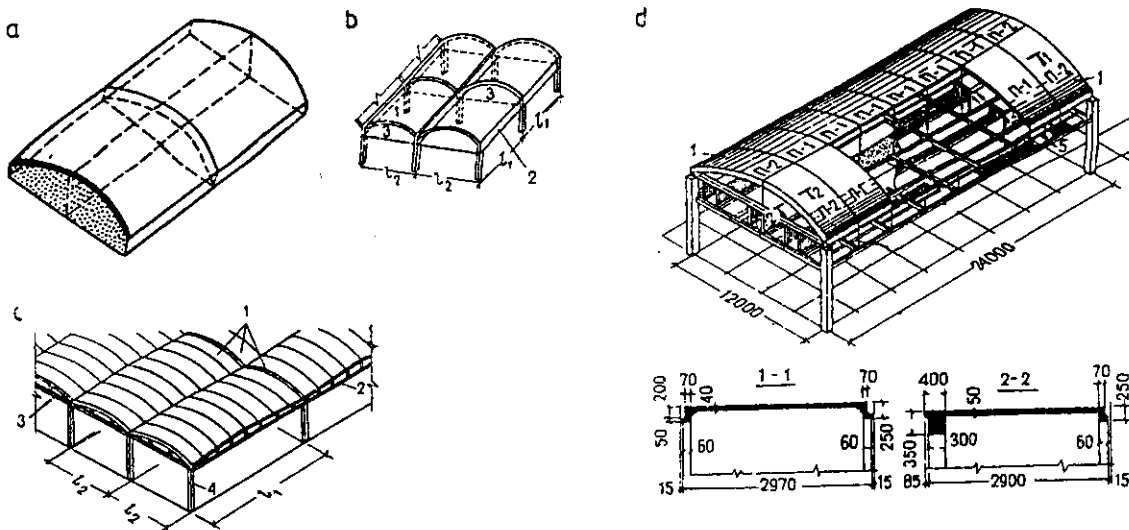
- Chiều cao vỏ  $f = ( 1/6 ÷ 1/10 ) l_1$  ;

- Chiều cao cấu kiện biên  $hb = ( 0,4 ÷ 0,6 ) f$  ;

- Chiều dày vỏ 5 ÷ 8 cm.

Phần vỏ có thể có sườn hay không, sườn có thể đặt phía trong hay phía ngoài vỏ.

Vỏ trụ toàn khối hợp lý và kinh tế, song chi phí thi công lớn, khó khăn lúc chế tạo. Hiện nay người ta hay dùng vỏ trụ lắp ghép.



**Hình 6.27 : Vỏ trụ dài được sử dụng trong nhà công nghiệp**

a/ Sơ đồ hình học của vỏ trụ dài; b/ Sơ đồ kết cấu vỏ trụ dài toàn khối; c/ Cấu tạo chung của vỏ trụ dài lắp ghép; d/ Cấu tạo chi tiết của một vỏ trụ dài lắp ghép: 1- phần vỏ; 2- dầm viền chân vỏ; 3- màng cứng; 4- cột;

Hình 6.27.d giới thiệu cấu tạo một vỏ trụ dài lắp ghép với kích thước 24 x 12m. Lúc này, vỏ được chia thành 16 tấm có kích thước 3 x 6m, có sườn, chiều dày vỏ  $4 \div 5$ cm. Các tấm tựa lên dầm viền ứng lực trước và liên kết toàn khối với nhau.

**+ Vỏ trụ ngắn ( Hình 6.28 )**

Vỏ trụ ngắn là loại kết cấu vỏ mỏng gắn liền vào các vách cứng ( kiểu tấm, vòm hay giàn ) đặt cách nhau 6 hoặc 12m. Trong vỏ trụ ngắn nhịp vỏ bao giờ cũng nhỏ hơn bước vỏ nên độ cứng rất lớn, không cần dầm viền.

Chiều cao hợp lý của vỏ  $f$  không nhỏ hơn  $1/7$  bước vỏ.

Khi dùng vỏ lắp ghép, vỏ trụ ngắn được chia thành các phần sau đây :

- Tấm vỏ cắt dọc dạng panen thường phẳng hoặc cong với kích thước 1,5 x 6m, hoặc 3x12m;
- Màng ngăn kiểu dầm hay giàn với nhịp đến 36m;
- Dầm viền có chiều cao bằng  $1/10 \div 1/15$  nhịp vỏ.

Sau đó tiến hành lắp ghép toàn khối ( Hình 6.28.c ).

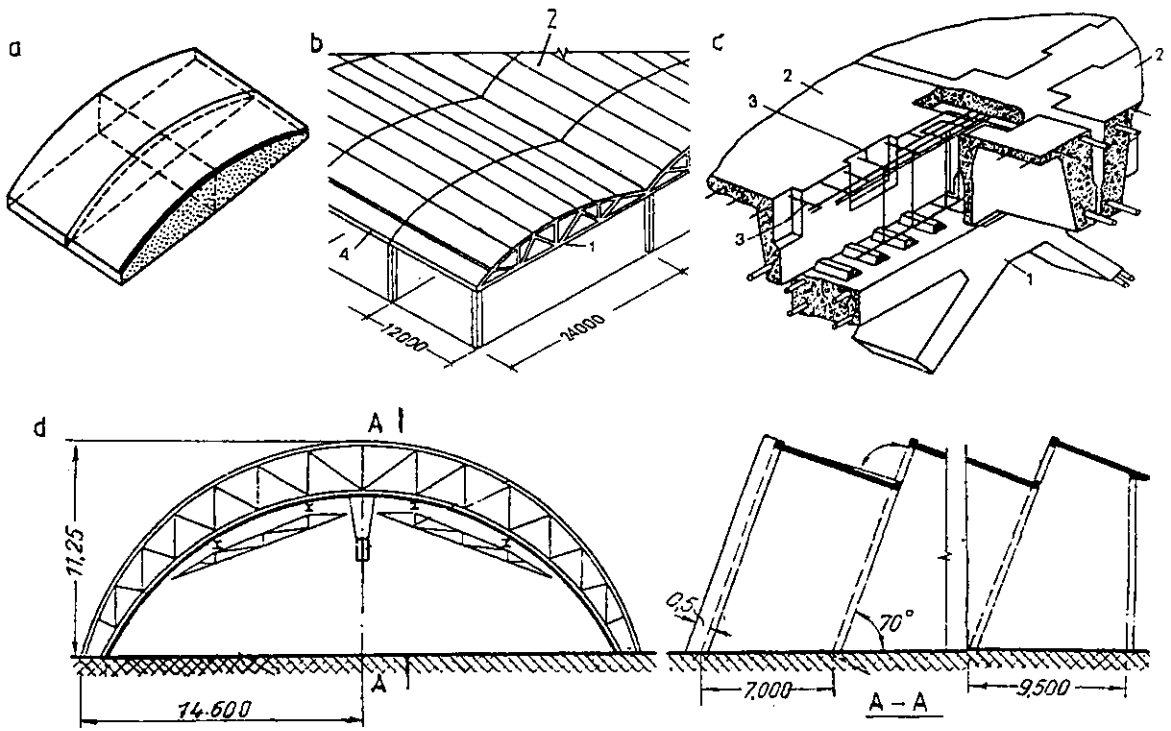
**+ Vỏ xếp ( Hình 6.29 )**

Vỏ xếp hay còn được gọi là vỏ gấp nếp là một biến tướng của vỏ trụ dài. Chúng được hình thành khi chuyển phần vỏ cong thành một vỏ gãy khúc có dạng đa giác, hình thang hay tam giác (hình dạng tương tự các tấm lợp nhẹ ), và làm việc như kết cấu dầm.

Vỏ xếp có thể có một hay nhiều bước sóng, có thể đổ toàn khối hay lắp ghép.

Cấu tạo của vỏ xếp tương tự như các vỏ trên.

Nhược điểm cơ bản của vỏ xếp là bị uốn cục bộ theo phương ngang, nên bước vỏ bị hạn chế, chỉ từ  $3 \div 3,5$ m, còn nhịp vỏ chỉ đạt đến 24m, nếu có ứng suất trước, nhịp vỏ có thể đạt đến 36m.



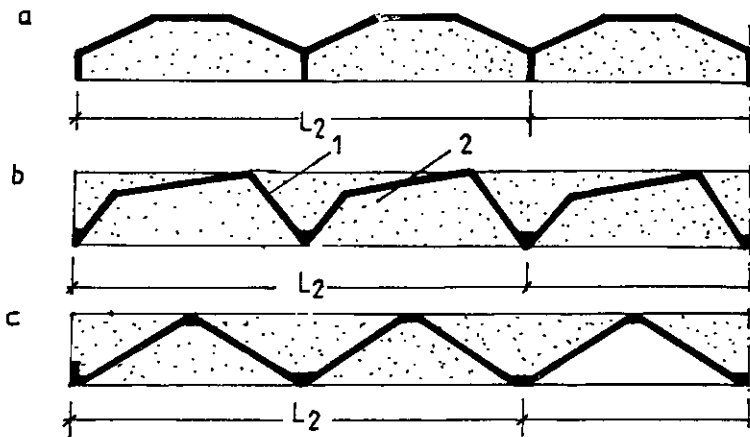
**Hình 6.28 : Cấu tạo vò trụ ngán cho nhà công nghiệp**

a/ Sơ đồ hình học ; b/ Cấu tạo chung vò trụ ngán lắp ghép ; c/ Cấu tạo chi tiết mối nối các tấm vò đơn vị ;  
 1- màng cứng kiểu giàn ; 2- tấm vò kiểu panen ; 3- cốt thép chịu lực để sẵn ; 4- dầm viên ;  
 d/ Mái xưởng nhà công nghiệp được làm từ 6 vò trụ ngán đặt nghiêng ( Thụy Điển )

### 2/ Vò cong hai chiều

Vò mỏng cong hai chiều được đặc trưng bằng các đường sinh của hai chiều vuông góc với nhau là những cung tròn. Chúng có hai loại chính : vò cupôn ( vò bát úp ) và vò thoải.

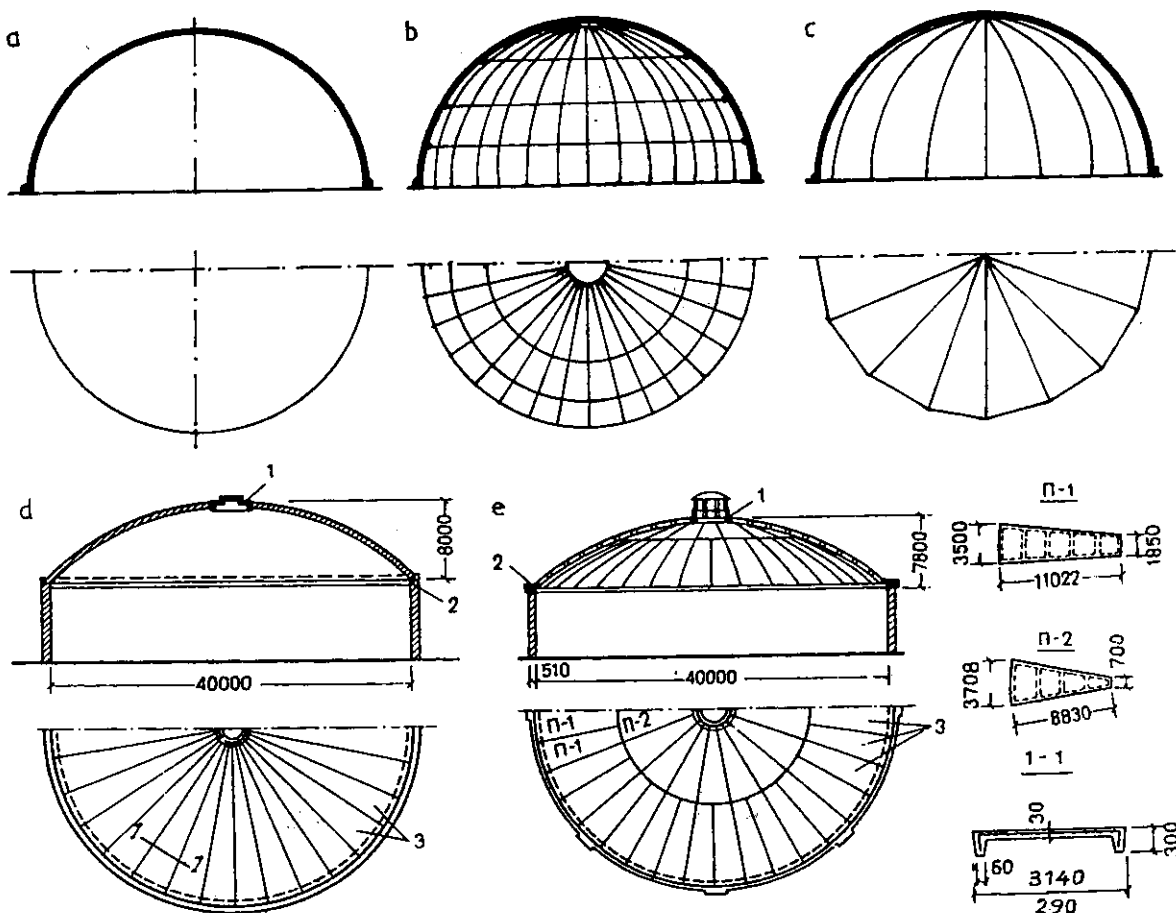
+ Vò cupôn dùng khi mặt bằng có dạng hình tròn, đó là một trong những dạng kết cấu chịu lực hợp lý nhất vì chỉ làm việc như kết cấu chịu nén.



**Hình 6.29 : Cấu tạo vò xếp nhà công nghiệp**

a/ Kiểu đa giác ; b/ Kiểu hình thang ; c/ Kiểu tam giác  
 1- vò mỏng ; 2- màng cứng

Vỏ cupôn có thể tựa trực tiếp lên móng hay lên cột hoặc tường vòng tròn với đường kính đến 100m hoặc lớn hơn. Vỏ cupôn có nhiều loại : vỏ trơn, vỏ có sườn, vỏ múi dưới dạng toàn khối hay lắp ghép ( Hình 6.30 ).



**Hình 6.30 : Các dạng vỏ cupôn bằng bê tông cốt thép**

a/ Vỏ trơn ; b/ Vỏ có sườn (theo kính, vĩ tuyến hoặc sốán) ; c/ Vỏ dạng múi ; d, e/ Cấu tạo vỏ cupôn bê tông cốt thép lắp ghép không và có sườn : 1- vành đai tựa phía trên ; 2- vành đai tựa phía dưới ; 3- cấu tạo các tâm đơn vị của vỏ.

Cấu tạo chung của vỏ cupôn bao gồm các phần chính sau đây :

- Phần vỏ mỏng;
- Đai chịu lực đập phía dưới;
- ( và đai chịu lực nén phía trên - nếu đỉnh vỏ có để lỗ cửa ).

Chiều cao toàn vỏ được xác định sơ bộ như sau  $f = ( 1/2 \div 1/8 )$  đường kính vỏ.

Khi vỏ có sườn, sườn vỏ thường được bố trí theo phương kính tuyến hoặc kết hợp giữa kính và vĩ tuyến. Cũng có thể bố trí kiểu sườn lưới tam giác hoặc lục giác.

### + Vỏ thoải cong hai chiều

Vỏ thoải, về cấu tạo là vỏ trụ cong hai chiều, do đó có độ ổn định lớn. Chúng có thể có một hay nhiều bước sóng, một hay nhiều nhịp, là vỏ thoải ngắn hay dài. Vỏ thoải có thể được sử dụng cho các nhà công nghiệp không có hoặc có cần trục treo đến 5 tấn, hoặc sử dụng cho các nhà công nghiệp có mặt bằng hình vuông hay chữ nhật, với lưới cột từ 18 x 18 đến 36 x 36m.

Cấu tạo chung của vỏ thoải bao gồm :

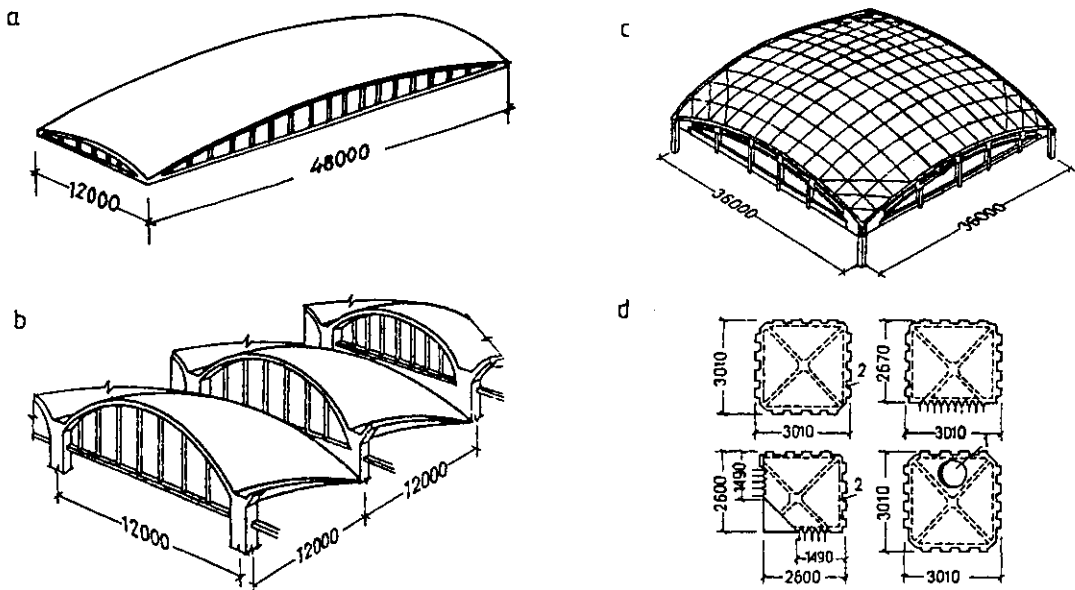
- Phần vỏ mỏng ;
- Các vách cứng ( dầm, giàn, vòm, tường chịu lực ) đặt theo chu vi vỏ.

Chiều cao vỏ thoải  $f = ( 1/5 \div 1/6 )$  cạnh ngắn nhất của nó.

Vỏ có thể đổ toàn khối hay lắp ghép, trơn hay có sườn tăng cường ( Hình 6.31 ).

Khi dùng giải pháp lắp ghép, vỏ được chia thành các tấm đơn vị hình vuông hay hình chữ nhật, sau đó liên kết toàn khối.

Trong thực tế xây dựng, vỏ thoải có thể đạt đến kích thước 102 x 102m, trên vỏ có thể chừa các lỗ vuông hay tròn để lấy ánh sáng.



**Hình 6.31 : Các dạng vỏ thoải dùng cho xây dựng công nghiệp**

a/ Vỏ thoải đều nhịp dài ; b/ Vỏ thoải không đều ; c/ Vỏ thoải lắp ghép ; d/ Các tấm đơn vị 3x3m.

### 3/ Vỏ cong hai chiều ngược nhau

Vỏ cong hai chiều ngược nhau là vỏ paraboloid - hiperboloid hay còn được gọi đơn giản là *vỏ yên ngựa* ( Hình 6.32 ).

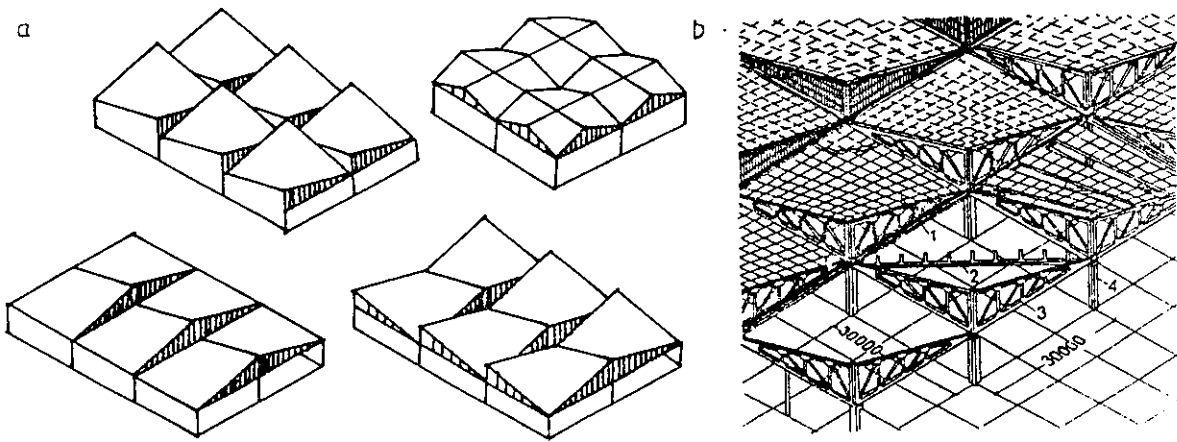
Vỏ yên ngựa có ưu điểm là tự bản thân nó đã có sức biểu hiện kiến trúc phong phú, có khối tích nhỏ nhất khi diện tích mái bằng nhau, có độ ổn định cao, đồng thời rất thuận lợi cho việc bố trí cần trục treo, rất phù hợp với các nhà công nghiệp đòi hỏi tính linh hoạt cao.

Vỏ yên ngựa có thể che phủ cho các mặt bằng hình vuông hay chữ nhật, với kích thước từ 6 x 18 đến hơn 42 x 42m.

Vỏ yên ngựa có thể tựa lên đầu cột hoặc trực tiếp lên móng. Trong xây dựng công nghiệp vỏ yên ngựa thường được tựa lên cột.

Nhược điểm cơ bản của loại vỏ này là có cấu trúc phức tạp, do vậy chế tạo, thi công xây lắp phức tạp, làm tăng giá thành xây dựng công trình.

Cũng như các loại vỏ mỏng khác, vỏ yên ngựa cũng có thể chế tạo dưới dạng toàn khối hay lắp ghép toàn khối từ nhiều tấm vỏ đơn nguyên.



**Hình 6.32 : Các dạng vỏ mỏng bê tông cốt thép kiểu yên ngựa**

a/ Các dạng mái kiểu yên ngựa; b/ Cấu tạo mái yên ngựa với lưới cột 30 x 30m :

1- các tấm mái; 2- xà đỡ phụ bằng kim loại; 3 - kết cấu giàn viền; 4- cột

#### 4/ Vòm vỏ mỏng

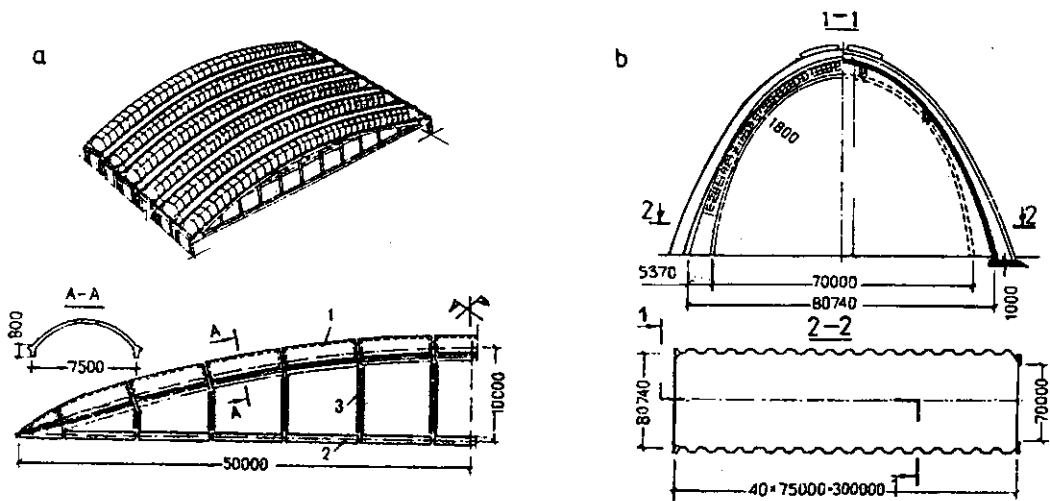
Vòm vỏ mỏng là sự kết hợp giữa đặc tính làm việc của vỏ mỏng và vòm, do đó nó là một trong những kết cấu chịu lực hợp lý nhất, có độ cứng rất lớn và cho phép vượt qua được chiều rộng nhịp đến 100m.

Trong xây dựng công nghiệp, các loại vòm vỏ có tiết diện ngang dạng lượn sóng, gẫy khúc, cong hai chiều, toàn khối hay lắp ghép được sử dụng phổ biến nhất. Chúng có thể tựa lên cột, tường chịu lực hay trực tiếp lên móng ( Hình 6.33 ).

Khi xây dựng lắp ghép, người ta chia kết cấu vỏ thành nhiều cấu kiện đơn vị để dễ dàng trong chế tạo và vận chuyển, sau đó sẽ khuếch đại kết cấu vỏ mỏng tại hiện trường theo kiểu lắp ghép toàn khối.

Giữa các vòm vỏ có thể lợp bằng panen bê tông cốt thép hoặc panen kính để lấy ánh sáng.

Kinh nghiệm nước ngoài cho thấy vòm vỏ tựa trực tiếp lên dầm móng là kinh tế, hợp lý nhất, chúng cho phép giảm giá thành xây dựng từ 15 đến 20%.



**Hình 6.33 : Các dạng vòm vòm**

- a/ Vòm vòm dạng mô cau của một nhà sản xuất ở St. Peterburg ( Nga ) - hình dạng chung và chi tiết :  
 1- đơn nguyên vòm bê tông cốt thép lắp ghép ; 2- thanh chịu kéo ; 3- thanh treo ;  
 b/ Vòm vòm mòng lượn sóng gãy khúc ở Paris ( Pháp ) : mặt cắt ngang, mặt bằng và vòm.

#### 6.1.2.2 Kết cấu không gian bằng kim loại

Kết cấu không gian bằng kim loại còn được gọi là *kết cấu lưới không gian*, được hình thành từ hai bộ phận chính là :

- Thanh chịu lực ( có dạng hình ống, hình vuông bằng thép hợp kim ) ;
- Nút liên kết ( hình cầu, cầu đa diện, v. v. ).

Liên kết của các thanh chịu lực vào các nút của kết cấu lưới không gian có thể bằng bu lông, vít xoắn, rãnh kẹp khớp hay hàn, v. v.

Đơn vị cơ sở để tổ hợp thành kết cấu lưới không gian là lưới tam giác, lưới tháp tam giác, lưới tháp đáy vuông.

Kết cấu thanh lưới không gian bằng kim loại được chia làm hai nhóm : một lớp thanh, hai hoặc nhiều lớp thanh.

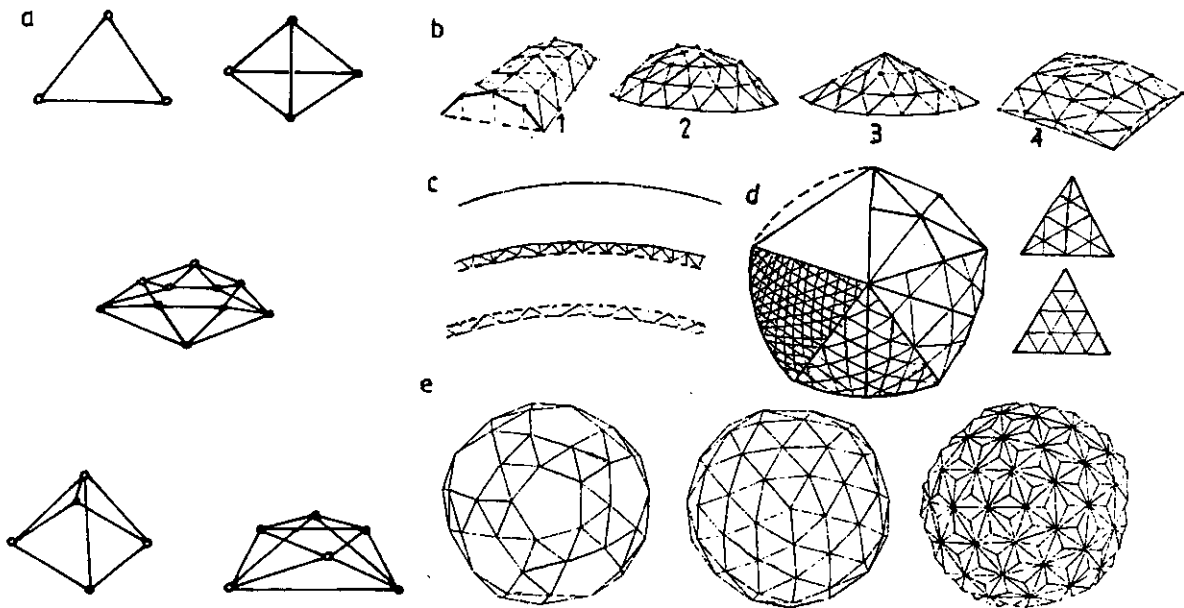
- *Hệ thống một lớp thanh lưới* tạo thành những dạng kết cấu không gian có bề mặt cong một hoặc hai chiều ( kiểu vòm lưới trụ, bán cầu, thoải ).

- *Hệ thống hai hoặc nhiều lớp thanh* cấu tạo từ lưới tháp, sẽ tạo thành các tấm lưới không gian phẳng, uốn lượn hoặc kiểu vòm lưới ( Hình 6.34 ).

Chiều cao kết cấu của tấm lưới không gian thường lấy bằng  $1/25 \div 1/30$  nhịp, và nhịp của chúng có thể đạt đến trên 100m.

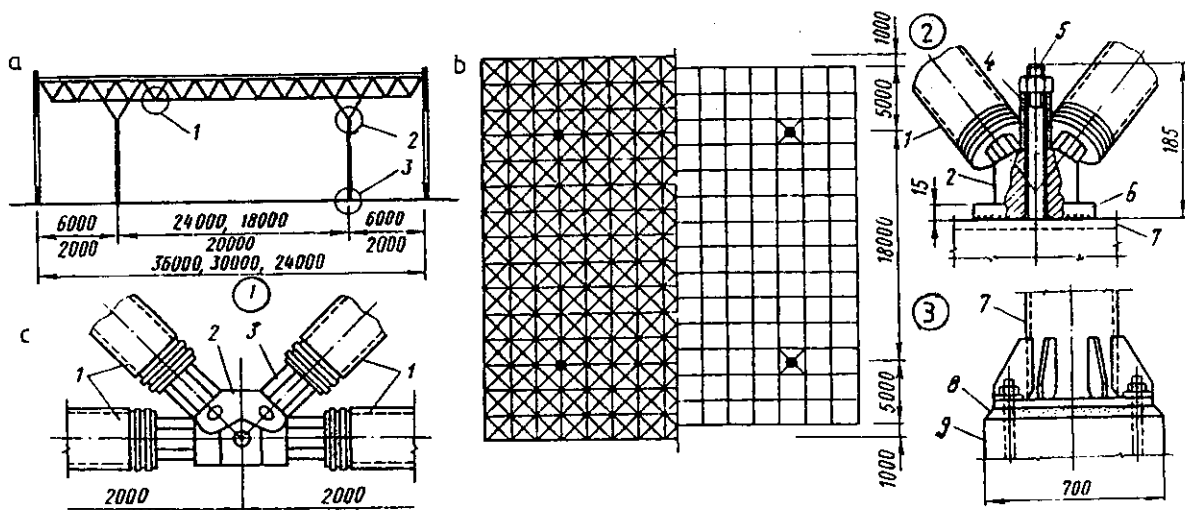
Hình 6.34 giới thiệu một trong những công trình được xây dựng từ kết cấu thanh lưới không gian, và cấu tạo của nó ở Cộng hòa Liên bang Nga.





**Hình 6.34 : Kết cấu không gian bằng lưới kim loại**

a/ Các dạng đơn vị cơ sở để tổ hợp thành kết cấu lưới thanh không gian ; b/ Các dạng vỏ lưới kim loại ; c/ Tiết diện vỏ một lớp, hai lớp; d, e/ Các phương án tạo thành vỏ lưới có mặt bằng đa giác, tam giác, tròn.



**Hình 6.35 Kết cấu mái phẳng không gian kiểu " Môđun " Nga**

a/ Mặt cắt; b/ Mặt bằng mái cánh trên và cánh dưới; c/ Chi tiết cấu tạo 1, 2, 3 : 1- thanh thép ống; 2- nút liên kết; 3- rỗng đen ống; 4- ống kim loại; 5- bulông neo vào cột; 6- tấm thép; 7- cột; 8- vữa xi măng; 9- móng

### 6.1.2.3 Kết cấu dây treo

Hiện nay, kết cấu dây treo được sử dụng khá rộng rãi trong xây dựng công nghiệp, đặc biệt cho các nhà nhịp trung bình và lớn, mặt bằng không có cột bên trong. Đến nay kết cấu dây treo có thể đạt đến nhịp  $100 \div 200m$ .

Ưu điểm cơ bản của kết cấu dây treo là bộ phận chịu lực cơ bản của chúng là dây căng chỉ chịu kéo, do đó, việc lựa chọn tiết diện dây chỉ theo yêu cầu bền vững, mỹ quan kiến trúc. Ngoài ra, kết cấu dây treo lắp ráp đơn giản, phù hợp với mọi hình dáng mặt bằng, chỉ tiêu thép không lớn ( $5 \div 6 \text{ kG/m}^2$  mái).

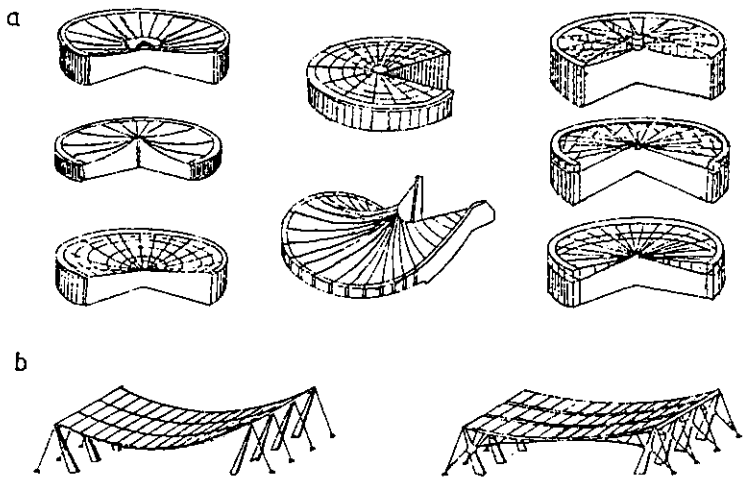
Nhược điểm cơ bản của chúng là việc xây dựng các gối tựa chống lực đập phức tạp, độ cứng chung không đều.

Kết cấu dây treo được chia làm hai nhóm chính (Hình 6.36) :

- Kết cấu dây treo có đai khép kín;
- Kết cấu dây treo đai hở.

Khi dùng *đai khép kín* (dạng tròn, ôvan, elíp) ứng suất ngang trong dây truyền thẳng vào đai tựa, đai tựa làm việc như một kết cấu chịu nén. Toàn bộ hệ thống đó được đặt lên hệ thống cột hoặc tường chịu lực, tạo thành không gian sườn cần thiết.

Loại *kết cấu treo đai hở* thường sử dụng cho nhà sản xuất có mặt bằng hình vuông, chữ nhật. Lúc này lực ngang trong dây căng chịu kéo truyền vào cột neo, hoặc thanh dầm trên hệ cột neo, khung cứng bê tông cốt thép.



**Hình 6.36 : Sơ đồ các dạng mái treo thông dụng**

- a/ Kết cấu mái treo có đai khép kín loại một dây và hai dây căng;  
b/ Kết cấu mái treo có đai hở loại một dây và hai dây căng.

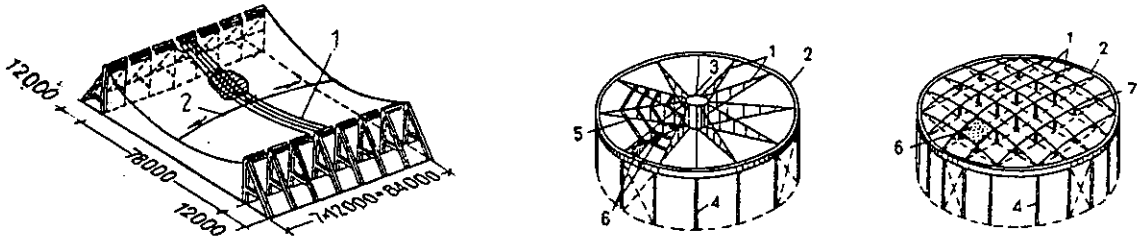
*Kết cấu treo có kiểu một dây (mái lõm) hoặc hai dây (mái lồi)*. Loại một dây có cấu tạo đơn giản, song tổ chức thoát nước mái phức tạp (trừ trường hợp có thêm cột chống ở giữa - mái kiểu lều). Để khắc phục nhược điểm đó, người ta dùng kết cấu treo hai dây.

Kết cấu treo hai dây được chia làm hai loại :

- Kết cấu treo hai dây có hệ thanh chống ;
- Kết cấu treo hai dây có hệ thanh giằng.

Hệ thống kết cấu này tạo nên mái lồi, dễ thoát nước, đồng thời có thể chống lại áp lực âm ở mái (Hình 6.37).

Thông thường, để chống lại áp lực âm sinh ra ở mái, cần phải dùng các tấm lợp nặng như bê tông cốt thép ( $170 \div 200 \text{ kG/m}^2$ ), hoặc các tấm lợp bằng bê tông nhẹ dày  $50 \div 60 \text{ cm}$ .



**Hình 6.37 : Một số dạng kết cấu mái dây căng**

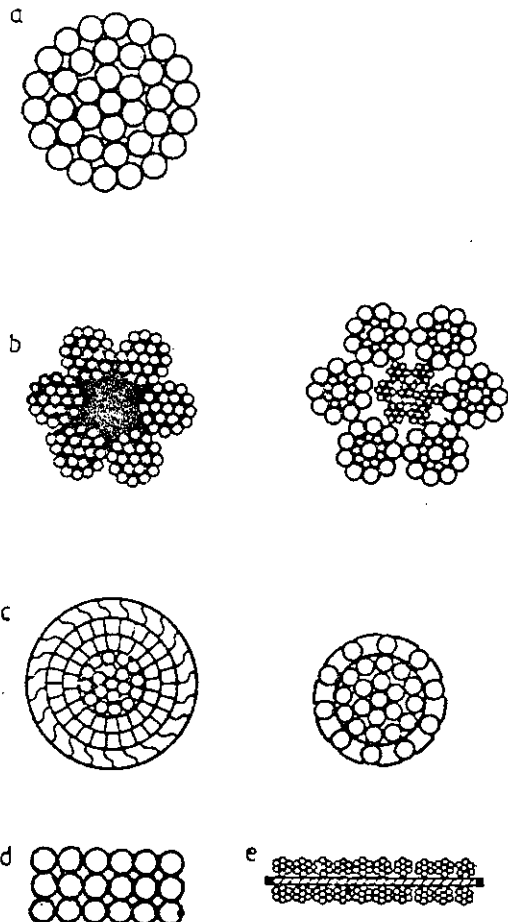
- a/ Kết cấu dây căng đai hở : 1- dây căng chính; 2- dây chằng; b/ Kết cấu hai lớp dây căng hướng tâm;  
 c/ Kết cấu hai lớp dây căng kiểu lưới : 1- dây căng; 2- đai ngoài chịu nén; 3- đai tâm chịu kéo; 4- cột;  
 5- thanh chống ngang; 6- tấm mái; 7- thanh chống dứng.

Dây cáp treo mái được tạo thành từ các sợi dây thép ( thường hoặc không gỉ ) có đường kính 0,5 ÷ 6mm. Tùy thuộc vào giải pháp liên kết với cột hay đai để chọn một trong các loại cáp sau đây ( Hình 6.38 ) :

- *Cáp xoắn* : dây trung tâm được bọc bởi các lớp sợi xoắn quanh ( d đến 65 mm ) ;
- *Bó cáp* : từ nhiều sợi cáp xoắn lại với nhau;
- *Sợi cáp kín hoặc hở* : tâm là sợi cáp tròn được bọc quanh bằng các sợi có tiết diện hình hay tròn;
- *Sợi cáp vuông hay chữ nhật* từ các sợi dây tròn, buộc từng đoạn hay bọc vỏ chung;
- *Băng cáp* : nhiều sợi cáp liên kết với nhau bằng băng đai.

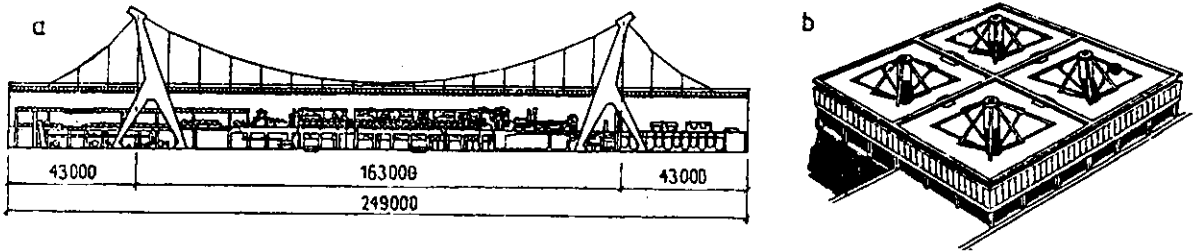
Hiện nay, nhiều nước phát triển đã và đang sử dụng thành công nhiều loại kết cấu dây căng cho xây dựng nhà công nghiệp.

Hình 6.39 giới thiệu một số nhà công nghiệp ở nước ngoài đã sử dụng kết cấu dây treo thuần túy hoặc kết hợp, nhờ vậy đã tạo nên những nét kiến trúc riêng.



**Hình 6.38 : Cấu tạo một số loại dây cáp của kết cấu dây treo nhà công nghiệp**

- a/ Cáp xoắn ; b/ Bó cáp ; c/ Bó cáp kín hoặc hở ;  
 d/ Cáp tiết diện chữ nhật ; e/ Cáp kiểu băng.



**Hình 6.39 : Một số nhà công nghiệp sử dụng kết cấu dây căng**  
 a/ Kết cấu mái treo của một xưởng in ở Phần Lan; b/ Kết cấu mái treo từ dây căng và tấm lưới không gian phẳng ở Italia;

## 6.2 Kết cấu chịu lực nhà công nghiệp nhiều tầng

Như đã trình bày ở các phần trên, nhà công nghiệp nhiều tầng rất phù hợp với các ngành công nghiệp nhẹ, thực phẩm, hoá chất, cơ khí nhẹ, v. v. Mặc dù nhà công nghiệp nhiều tầng có nhiều loại ( nhà phổ biến - với các thông số xây dựng thống nhất; nhà hợp khối một tầng với nhiều tầng; nhà có số tầng hỗn hợp... ), song về mặt cấu tạo, ngoài các bộ phận cấu trúc tương tự như nhà công nghiệp một tầng, chúng còn có thêm hệ thống sàn giữa các tầng và hệ giao thông đứng.

*Kết cấu chịu lực của nhà công nghiệp nhiều tầng* bao gồm loại tường chịu lực, khung hoàn toàn, khung không hoàn toàn và các dạng kết cấu chịu lực kết hợp với vỏ mỏng, dây treo.

- *Kết cấu tường chịu lực* có nhiều nhược điểm về khả năng chịu lực, tính linh hoạt thấp, do đó rất hạn chế sử dụng. Cấu tạo của chúng - về cơ bản - giống nhà dân dụng.

- *Kết cấu bán khung* có tường biên chịu lực, phần giữa là hệ thống dầm cột, chúng chỉ sử dụng hợp lý cho các nhà có kích thước dài, rộng nhỏ, số tầng không nhiều.

- *Kết cấu khung hoàn toàn* có khả năng chịu lực cao, xây dựng nhanh, phù hợp với các nhà sản xuất kiểu linh hoạt, vạn năng, do đó được sử dụng phổ biến nhất.

Kết cấu khung hoàn toàn chịu lực nhà công nghiệp nhiều tầng có hai dạng chủ yếu : *khung giằng có dầm* và *khung không dầm* toàn khối hay lắp ghép ( Hình 6.40 ).

Vật liệu làm khung chủ yếu bằng bê tông cốt thép, song trong một số trường hợp, do đặc điểm tải trọng, yêu cầu sản xuất, v. v, khung giằng được làm bằng thép .

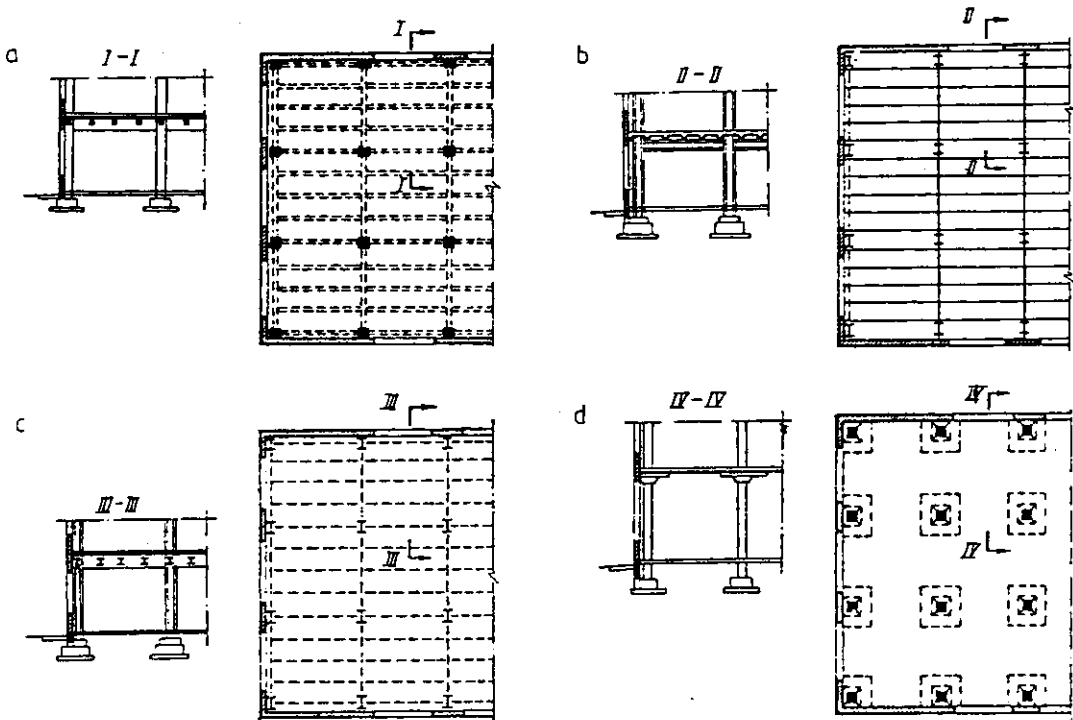
### 6.2.1 Khung giằng có dầm

Khung giằng có dầm được chia làm hai loại : khung bê tông cốt thép, khung thép.

+ *Khung bê tông cốt thép* có thể toàn khối hay lắp ghép.

*Khung giằng toàn khối* làm việc theo hai phương, có độ cứng và độ bền lớn, tính linh hoạt của

cấu trúc cao, phù hợp với các nhà công nghiệp có các thông số xây dựng và kỹ thuật không thống nhất, v. v, song thi công chậm, chưa đáp ứng hoàn toàn yêu cầu công nghiệp hoá xây dựng. Về mặt cấu tạo, khung bê tông cốt thép toàn khối nhà công nghiệp nhiều tầng - về cơ bản giống nhà dân dụng, do đó không trình bày ở đây.



**Hình 6.40 : Sơ đồ các dạng khung chịu lực nhà công nghiệp nhiều tầng**

- a/ Khung có dầm bê tông cốt thép toàn khối; b/ Khung có dầm bê tông cốt thép lắp ghép;  
c/ Khung có dầm lắp ghép bằng thép; d/ Khung bê tông cốt thép không dầm.

Dưới đây chủ yếu trình bày về *khung giằng có dầm lắp ghép* bằng bê tông cốt thép và bằng thép, là những loại được sử dụng rộng rãi nhất trong xây dựng công nghiệp hiện nay.

+ *Khung giằng bê tông cốt thép có dầm lắp ghép* hay còn có tên gọi là khung sàn có dầm lắp ghép, được sử dụng rộng rãi nhất cho các nhà công nghiệp cao 5 ÷ 6 tầng, có lưới cột 6 x 6m và 9 x 6m, có khi đến 12 x 6 m ( Hình 6.41 ).

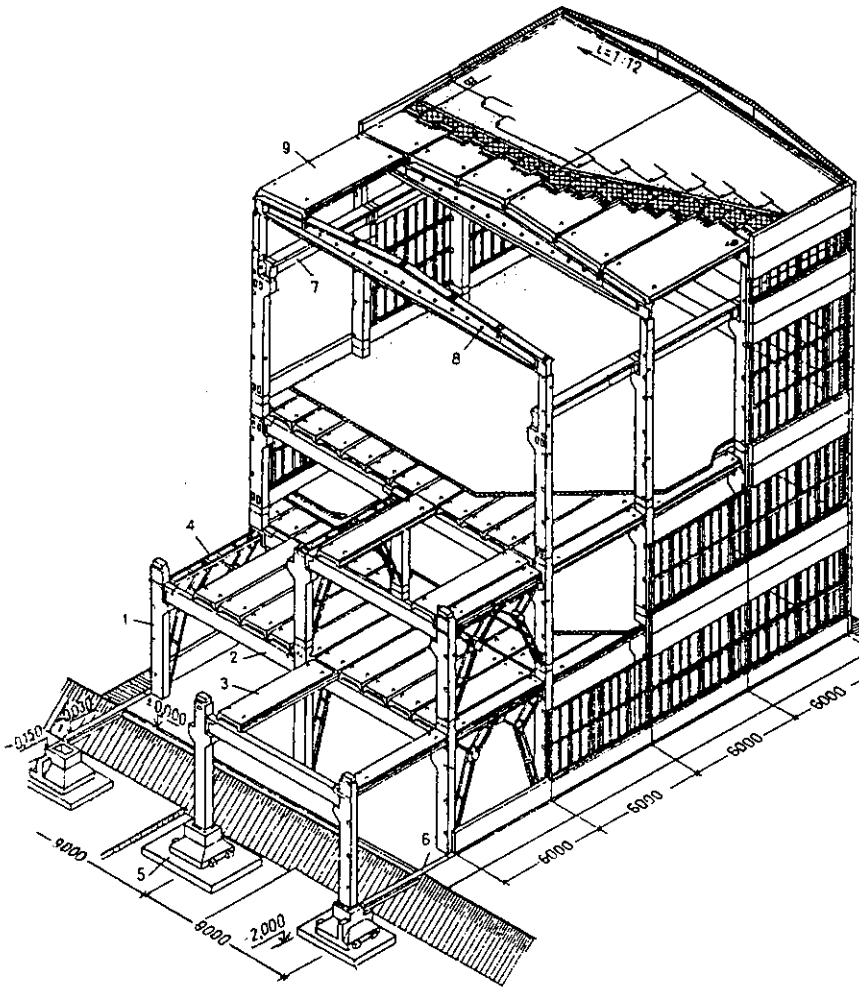
Cấu trúc chung của khung bao gồm :

- Hệ khung ngang làm từ móng, cột, kết cấu mang lực mái, kết cấu đỡ sàn; liên kết khớp hay ngàm tùy theo sơ đồ khung và yêu cầu bảo đảm độ cứng theo phương ngang;
- Các tấm sàn, mái và hệ giằng dọc ( kể cả dầm cầu chạy - nếu có ), bảo đảm độ cứng theo phương dọc nhà.

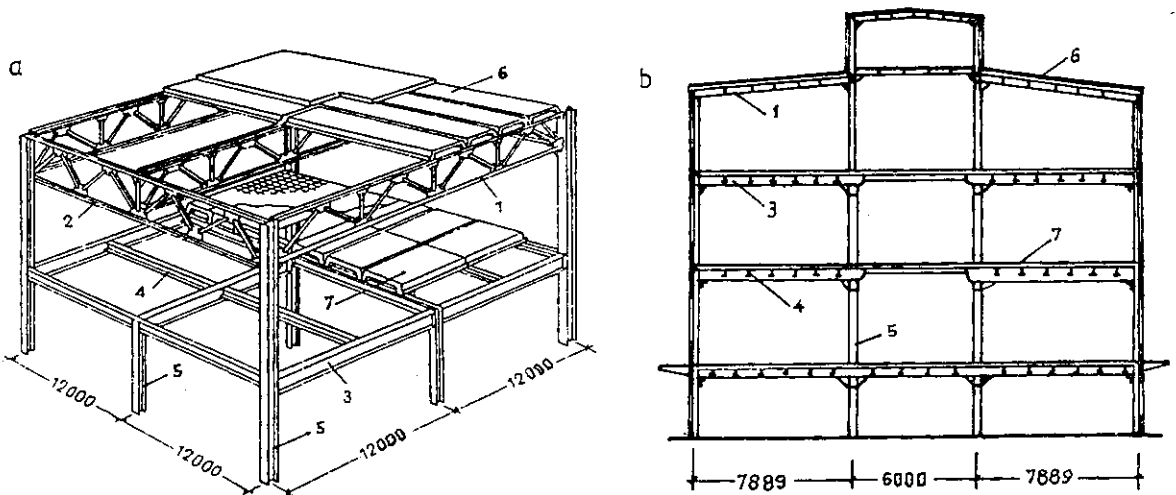
Nhờ có khung ngang làm việc độc lập, do đó trên sàn có thể chứa - tương đối tự do - các lỗ để đặt thiết bị , rất phù hợp với các nhà công nghiệp có dây chuyền công nghệ thẳng đứng có thiết bị sản xuất, đường ống kỹ thuật, nút giao thông đứng, v. v. xuyên qua sàn.

◀ **Hình 6.41 :**  
**Toàn cảnh khung bê tông cốt thép có dầm lắp ghép kiểu toàn khối**

1- cột; 2- dầm sàn chịu lực; 3- tấm sàn; 4- hệ giằng đứng dọc nhà; 5- móng đơn; 6- dầm móng; 7- dầm cầu chạy; 8- dầm mái; 9- panen mái.



+ Hình 6.42 giới thiệu một số dạng kết cấu khung sàn có dầm bằng thép lắp ghép của nhà công nghiệp nhiều tầng.



**Hình 6.42 : Một số dạng khung thép nhà công nghiệp nhiều tầng**

a/ Khung thép nhà hai tầng; b/ Khung thép nhà công nghiệp nhiều tầng : 1- dầm hoặc giằng mái; 2- kết cấu đỡ kết cấu mang lực mái; 3- dầm sàn chính; 4- dầm sàn phụ; 5- cột; 6- panen mái; 7- tấm sàn

Dưới đây là cấu tạo chi tiết của khung sàn có dầm.

## 1/ Móng và dầm móng

Móng cột và dầm móng tường trong khung sàn có dầm lắp ghép có cấu tạo tương tự như móng nhà công nghiệp một tầng.

## 2/ Cột

Cột khung nhà công nghiệp nhiều tầng được chia làm hai loại : *cột biên* và *cột giữa*.

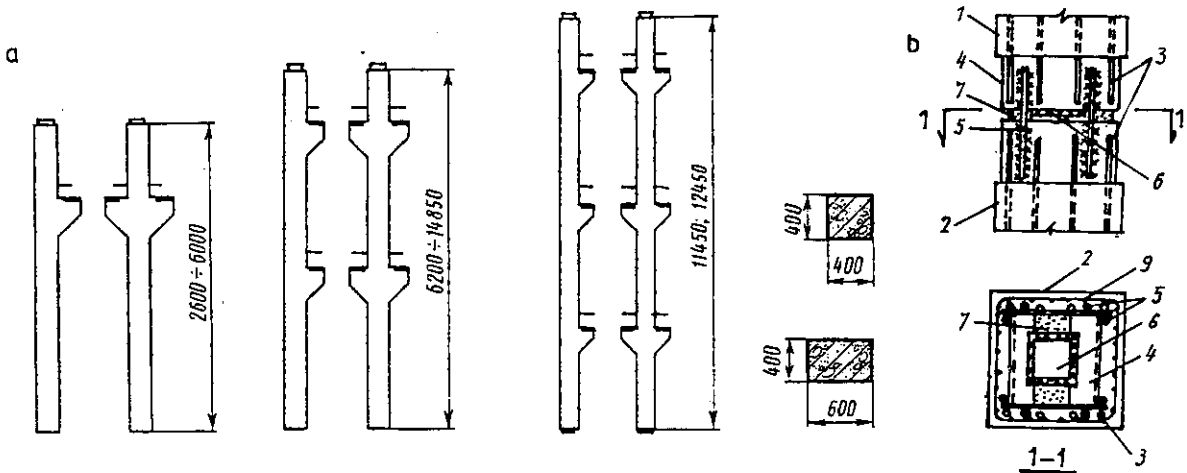
+ Trong *khung bê tông cốt thép*, cột có thể được chế tạo với chiều dài bằng chiều cao một, hai hay ba tầng - tùy thuộc khả năng cấu lắp ( Hình 6.43 ). Thông dụng nhất là loại cột có chiều dài bằng chiều cao hai tầng nhà.

Khi phải nối cột, chỗ nối nên cách mặt sàn  $0,6 \div 0,7m$ , để thuận tiện cho thi công.

Để phù hợp với yêu cầu công nghiệp hoá trong chế tạo, điều hợp các cấu kiện khác của nhà, thông thường tiết diện của cột được giữ nguyên kích thước ở tất cả các tầng, hoặc chỉ có hai loại kích thước cho tất cả các tầng nhà ( chỉ cần thay đổi hàm lượng thép và mác bê tông ).

Tiết diện cột thường có dạng hình vuông hay chữ nhật, với kích thước xê dịch trong khoảng từ  $( 300 \div 400 ) \times ( 300 \div 600 ) mm$  hoặc lớn hơn.

Cột được chế tạo từ cốt thép khung hàn, mác bê tông  $200 \div 500$ . Khi chế tạo cột, cần chú ý đặt sẵn các chi tiết thép để nối cột và liên kết cột với các bộ phận khác của khung.



**Hình 6.43 : Các loại cột bê tông cốt thép lắp ghép nhà công nghiệp nhiều tầng**

a/ Các loại cột :

1- vai cột có bản thép dẹt ; 2- cốt thép chịu lực để sẵn ; 3- hộp thép nối ở đầu và đuôi cột ;

b/ Chi tiết mối nối cột :

1- cột trên ; 2- cột dưới ; 3- cốt thép chịu lực chừa sẵn ở cột ; 4- hộp nối ở đầu cột bằng thép góc ; 5- mẫu thép nối thép chịu lực hai đầu cột ; 6- bản thép kê điều chỉnh độ cao ; 7- bê tông bọc mối nối.

Có nhiều giải pháp nối cột. Hình 6.43.b giới thiệu một phương án nối cột thông dụng nhất : hàn nối các cốt thép chịu lực với nhau, sau đó quấn lưới thép, trát vữa bê tông bọc mối nối. Đây là mối nối ướt của kiểu lắp ghép toàn khối.

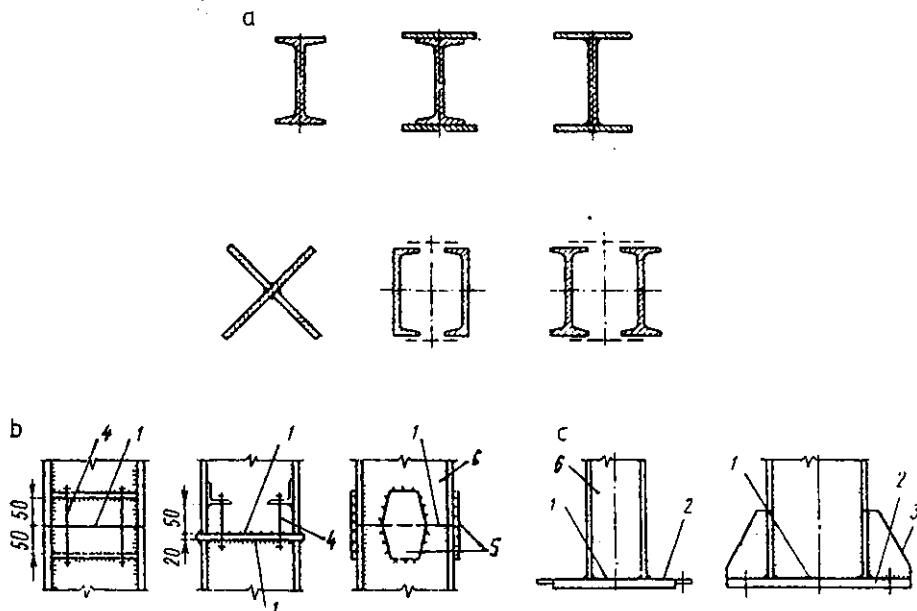
+ Trong *khung thép*, cột thép thường có tiết diện chữ I, được chế tạo từ thép hình hoặc thép bản tổ hợp hàn. Khi tải trọng tác động lên sàn lớn, nên dùng cột kiểu hộp hoặc cột rỗng tổ hợp từ thép hình ( Hình 6.44.a ).

Chiều dài của cột thép lắp ghép có thể lấy bằng độ cao của hai, ba tầng nhà ( khoảng  $8 \div 15m$  ), lấy theo độ cứng, đặc điểm nâng cấu, điều kiện chế tạo, phương tiện vận chuyển, v. v.

Có nhiều giải pháp nối cột thép ( Hình 6.44.b ).

Trong khung thép, mô men uốn ở chân cột bé, do đó đế chân cột thép thường có cấu tạo đơn giản kiểu bản đế hoặc bản đế có sườn tăng cường ( Hình 6.44.c ).

Đế cột được neo vào móng bằng các bulông neo đặt sẵn trong móng. Chân cột được bọc bảo vệ bằng bê tông để chống gỉ.



**Hình 6.44 : Chi tiết cấu tạo cột thép nhà công nghiệp nhiều tầng**

a/ Các loại tiết diện cột thép; b/ Chi tiết nối cột thép; c/ Chi tiết đế cột thép; d/ Chi tiết liên kết dầm với cột: 1-khe nối; 2- bản thép đế cột; 3- sườn gia cường; 4- bulông neo; 5- bản thép hàn nối; 6- cột thép; 7- gối đỡ

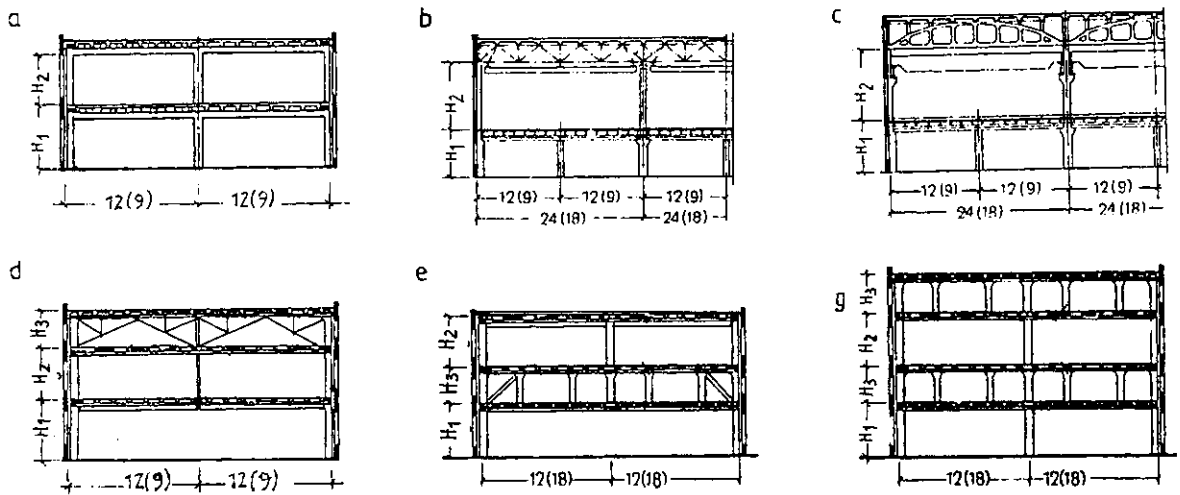
### 3/ Kết cấu đỡ sàn

Kết cấu đỡ sàn trong khung nhà công nghiệp nhiều tầng có thể là *dầm* hay *giàn* tùy thuộc kích thước nhịp và bước cột, tải trọng tác động lên sàn, yêu cầu của công nghệ và tổ chức hệ thống kỹ thuật phục vụ sản xuất.



Do yêu cầu sản xuất, trong một nhà công nghiệp lưới cột ở các tầng có thể khác nhau, do đó hình thức cấu tạo khung sẽ khác nhau, đặc biệt trong nhà hai tầng.

Hình 6.45 giới thiệu một số dạng khung chịu lực có kết cấu đỡ sàn, mái khác nhau khi lưới cột ở các tầng khác nhau.



**Hình 6.45 : Một số giải pháp bố trí kết cấu đỡ sàn, mái trong nhà công nghiệp nhiều tầng**

- a/ Khung dầm toàn khối; b/ Khung dầm, giàn cố cần trực treo; c/ Khung dầm, giàn cố cấu trực;  
d/ Khung sàn treo; e/ Khung cột chông đỡ mái; f/ Khung giàn cố tầng kỹ thuật

+ Trong khung bê tông cốt thép, dầm được sử dụng khi nhịp của nó đến 12m, khi nhịp lớn hơn 12m hoặc có yêu cầu bố trí tầng kỹ thuật, nên dùng giàn ( Hình 6.46 ).

- Dầm có tiết diện chữ nhật, chữ I được sử dụng khi panen sàn ( tấm sàn ) gác lên mặt dầm; dầm có tiết diện chữ T ngược, chữ thập ( dầm có cánh ), được sử dụng khi tấm sàn gác lên cánh dầm ( Hình 6.46.a ). Các kích thước cơ bản của dầm được thể hiện trên hình vẽ.

Khi lắp ghép thường ( có mối nối khô ), dầm được chế tạo hoàn chỉnh, có đặt sẵn các bản thép cần thiết để liên kết với cột, tấm sàn. Giải pháp này hiện nay ít dùng vì các mối nối dễ bị phá hoại do xâm thực, độ cứng của khung không lớn.

Khi lắp ghép toàn khối ( có mối nối ướt ), dầm được chế tạo chưa hoàn chỉnh : một phần cốt thép chịu lực được chừa sẵn, lộ ra ngoài để nối với các cốt thép chịu lực đặt sẵn ở cột, sau đó mối nối được đổ bê tông bảo vệ.

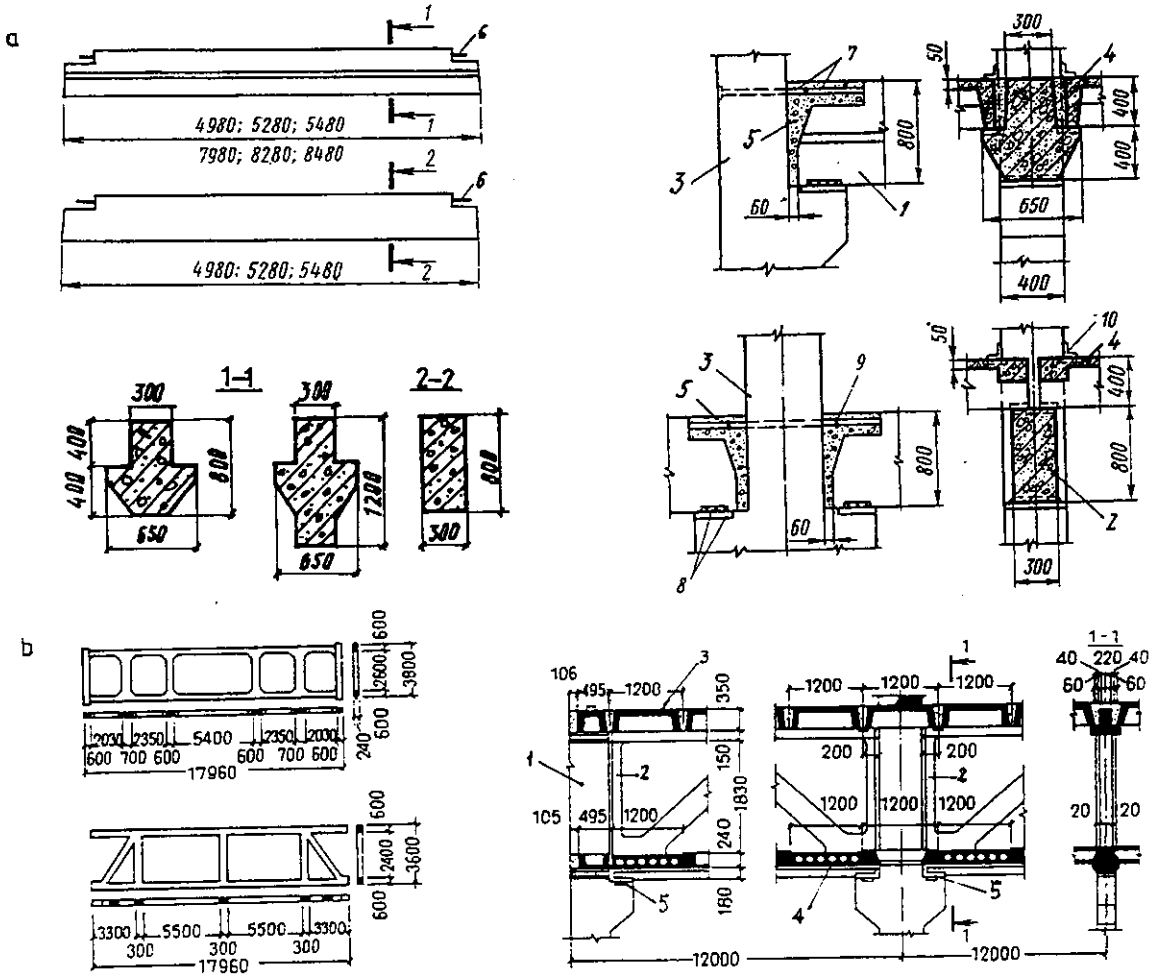
Trong thực tế, do những yêu cầu nào đó, cột khung không có vai hoặc có vai ngầm, do đó cấu tạo của cột và dầm, giải pháp liên kết có nhiều khác biệt so với các loại trên.

- Giàn đỡ sàn có nhiều loại ( Hình 6.46.b ), có hoặc không có thanh xiên, tùy giải pháp sử dụng không gian giàn, chiều cao giàn có thể đạt đến 3,6m, có thể dùng để làm tầng kỹ thuật.

+ Trong khung thép, dầm sàn thường có tiết diện chữ I, U, được chế tạo từ thép hình hoặc thép bản tổ hợp hàn, tán hoặc bulông ( Hình 6.47 ). Nếu nhịp dầm dài, chiều cao tiết diện dầm lớn, dọc theo thân dầm được tăng cường thêm bằng các sườn thép đứng:

Có nhiều giải pháp bố trí dầm :

- *Giải pháp đơn giản* : các dầm được bố trí song song với nhau theo phương nhịp nhà, tựa lên vai hay đầu cột. Các tấm sàn, loại kích thước lớn sẽ tựa trực tiếp lên dầm. Giải pháp này rất phù hợp với các nhà sản xuất có các thiết bị nhẹ đặt trực tiếp lên sàn.

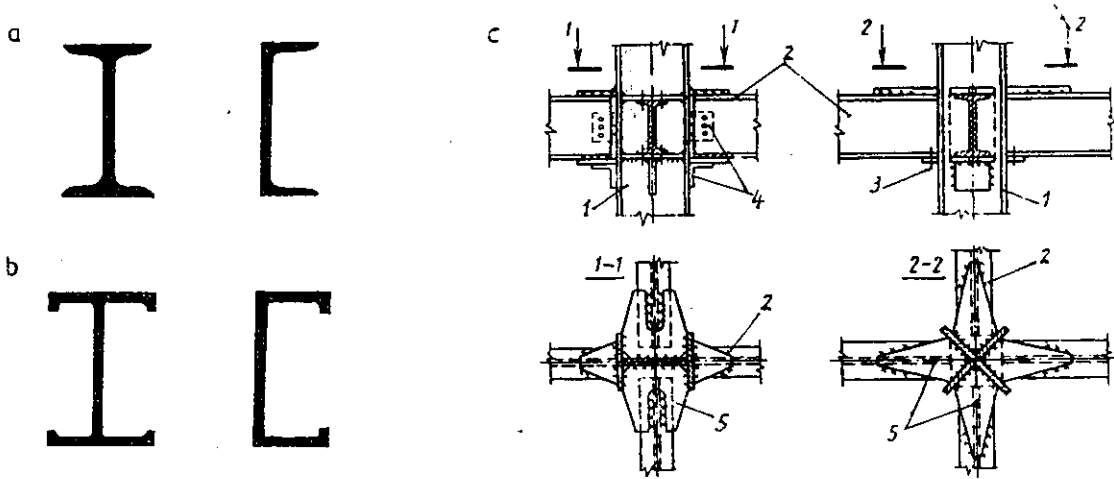


**Hình 6.46 : Các dạng kết cấu chịu lực đỡ sàn nhà công nghiệp nhiều tầng**

- a/ Dầm sàn bê tông cốt thép và chi tiết liên kết với cột kiểu toàn khối : 1- dầm sàn có tai; 2- dầm sàn không tai; 3- cột có vai; 4- panen sàn; 5- bê tông học mỗi nối; 6- cốt thép chịu lực ở dầm; 7- thép nối; 8- các bản thép đặt sẵn ở dầm, vai cột; 9- mối hàn; 10- thép góc;
- b/ Giàn đỡ sàn và chi tiết liên kết với cột khi có tầng kỹ thuật : 1- cột; 2- giàn chịu lực; 3- panen sàn tầng sản xuất; 4- panen sàn tầng kỹ thuật; 5- mối hàn liên kết;

- *Giải pháp phổ thông* : hệ dầm chính đặt theo phương nhịp nhà, các dầm phụ đặt vuông góc với dầm chính. Các tấm sàn kích thước trung bình sẽ tựa lên cả hai dầm, độ cứng của sàn sẽ lớn hơn. Giải pháp này sẽ rất phù hợp với các nhà công nghiệp có thiết bị nặng hoặc trung bình, được đặt trực tiếp lên sàn.

- *Giải pháp phức tạp* : hệ dầm gồm có ba loại chính, phụ, dầm sàn, được đặt vuông góc với nhau. Với loại này độ cứng rất lớn và đặc biệt phù hợp với các loại sản xuất có các thiết bị đặt xuyên qua sàn, hoặc cần chừa các lỗ kỹ thuật; cho hệ khung làm giá đỡ, v. v.



**Hình 6.47 : Dầm thép trong nhà công nghiệp**

a/ Tiết diện ngang các loại dầm thép: 1- thép cán phổ thông; 2- thép mỏng dập hình; b/ Chi tiết liên kết dầm thép với cột: 1- cột; 2- dầm; 3- bulông; 4- gối đỡ; 5- bản thép giằng.

Các dầm trong hệ dầm được liên kết với nhau theo một trong ba phương án : liên kết chồng, liên kết bằng mặt hoặc liên kết thấp.

Khi cần dùng giàn đỡ sàn, cấu tạo của giàn - về cơ bản - tương tự như cấu tạo giàn mái có cánh song song nằm ngang. Không gian giữa các giàn có thể dùng làm tầng kỹ thuật.

Liên kết của dầm, giàn thép vào cột thép bằng hàn hoặc bu lông ( Hình 6.47.b ).

#### 4/ Tấm sàn

Trong nhà công nghiệp nhiều tầng kiểu khung chịu lực, sàn thường được tạo thành từ các tấm panen bê tông cốt thép đúc sẵn với kích thước lớn.

Có ba loại tấm sàn thông dụng nhất ( Hình 6.48 ) :

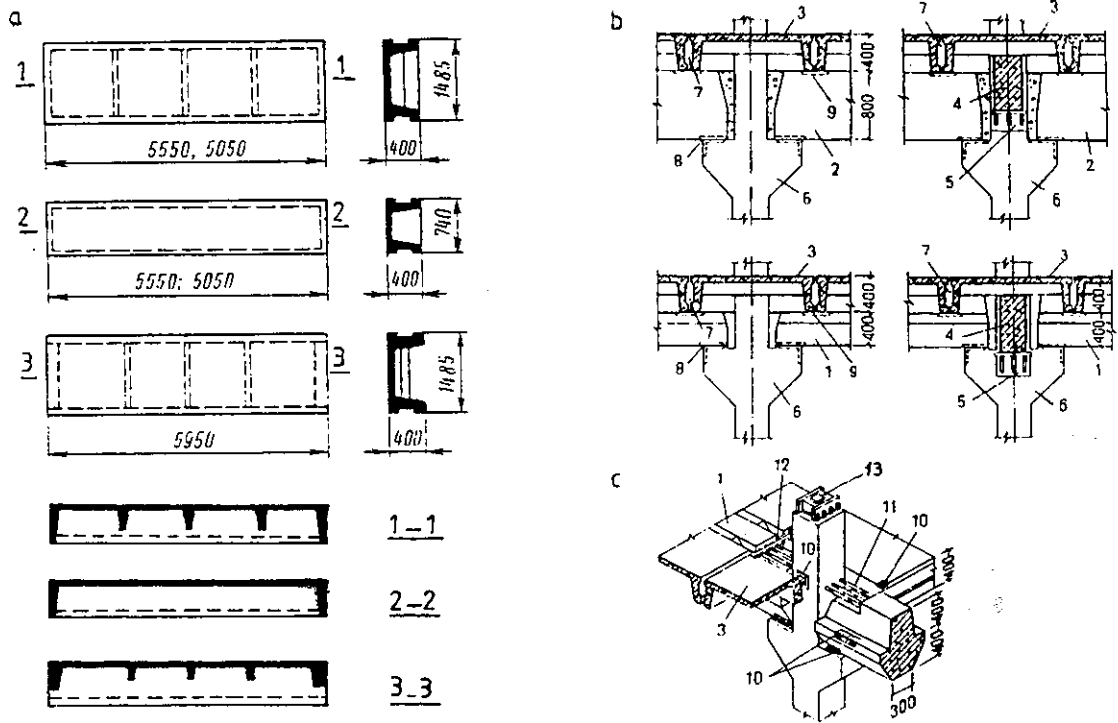
- Tấm sàn nhiều sườn : có sườn gờ bao quanh và sườn ngang tăng cường, loại này có độ cứng lớn, hay được sử dụng nhất;

- Tấm sàn chỉ có gờ bao quanh : sườn tăng cường được bố trí theo chu vi tấm, độ cứng không cao bằng loại trên, song cho mặt đáy trần đẹp hơn;

- Tấm sàn kiểu ống : loại này thi công khó, song mặt đáy sàn phẳng, cho nội thất đẹp.

Các tấm sàn này được chế tạo từ bê tông mác 200 ÷ 400, cốt thép thường hay ứng lực trước.

Liên kết panen sàn vào dầm, dầm vào cột chủ yếu bằng phương pháp hàn, các khe hở được chèn bằng vữa bê tông hay vữa xi măng ( Hình 6.48.b ).

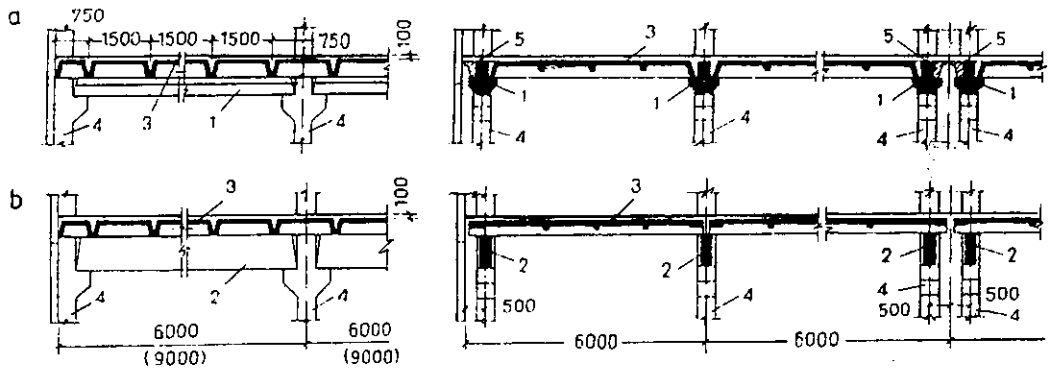


**Hình 6. 48 : Các tấm sàn bê tông cốt thép - chi tiết liên kết**

a/ Các loại tấm sàn; b/ Chi tiết liên kết các tấm sàn với dầm và với cột; c/ Phối cảnh :

- 1- dầm có vai; 2- dầm không vai; 3- panen sàn; 4- dầm giằng; 5- gối đỡ bằng thép; 6- cột có vai;  
 7- bê tông chèn; 8- hàn nối; 9- thép ở dầm; 10- thép có sẵn để hàn nối dầm với cột và panen sàn;  
 11- thép nối dầm - cột; 12- thanh giằng hai panen; 13- hộp nối cột.

Cách sắp xếp panen sàn trong hệ khung dầm thường phụ thuộc loại dầm ( Hình-6.49 ).



**Hình 6.49 : Các phương án sắp xếp tấm sàn**

a/ Với dầm có tai; b/ Với dầm không tai :

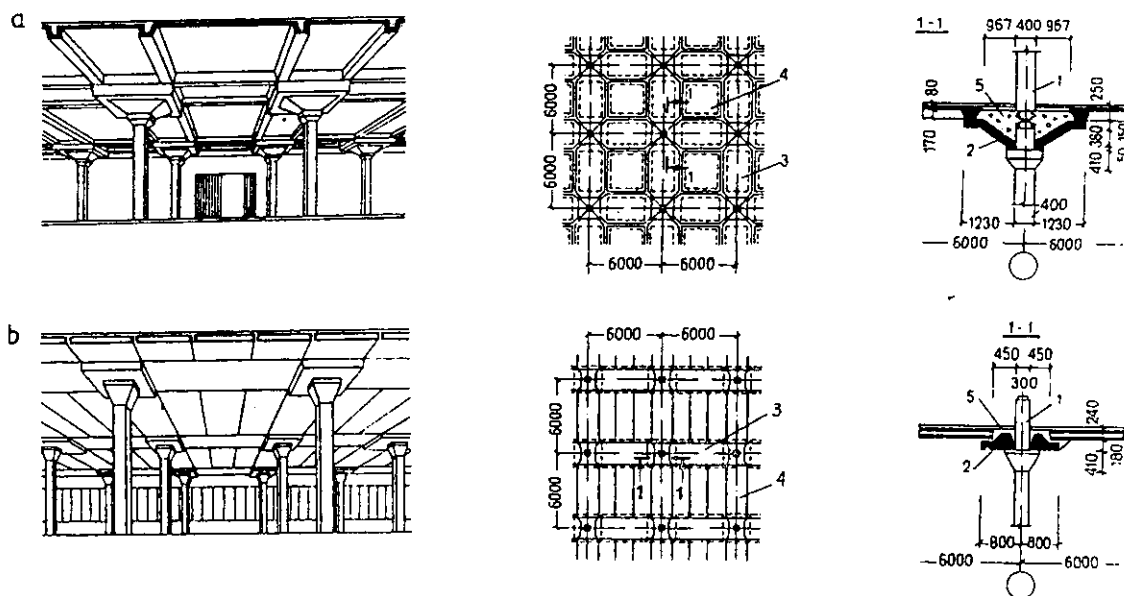
- 1- dầm có tai; 2- dầm không tai; 3- panen; 4- cột; 5- bê tông chèn khe hở

### 6.2.2 Khung sàn: không dầm ( sàn nắm )

Khung sàn không dầm thường được làm bằng bê tông cốt thép, dạng toàn khối hay lắp

ghép, cho các nhà có tải trọng trên sàn không lớn. Loại toàn khối có độ cứng lớn, song thi công chậm, do đó hiện nay chủ yếu dùng loại lắp ghép với lưới cột 6 x 6 và 9 x 6m.

Đặc điểm cấu tạo của khung sàn nầm là các đầu cột được cấu tạo thành công xôn như mũ nầm để đỡ tấm sàn, do đó không cần đến dầm. Khung sàn nầm lắp ghép có nhiều dạng ( Hình 6.50 ).



**Hình 6.50 : Một số dạng khung sàn nầm lắp ghép**

a/ Khung có tấm sàn đặt theo hai phương ; b/ Khung có tấm sàn đặt theo một phương :

1- cột; 2- mũ cột; 3- tấm sàn giữa cột; 4- tấm sàn giữa nhịp; 5- bê tông chèn

Dưới đây giới thiệu cấu tạo một dạng khung sàn nầm lắp ghép ( Hình 6.51 ).

### 1/ Móng

Móng của khung sàn nầm lắp ghép tương tự như móng của khung bê tông cốt thép lắp ghép.

### 2/ Cột

Cột khung sàn nầm có tiết diện tròn với  $d = 400 \div 500\text{mm}$ , hoặc vuông với kích thước  $(400 \times 400) \div (500 \times 500\text{mm})$ . Chiều cao cột lấy bằng chiều cao tầng, chân và đầu cột hơi vát. Để đỡ mũ cột, đầu cột có công xôn kiểu đai - thường được gọi là đài cột.

### 3/ Mũ cột

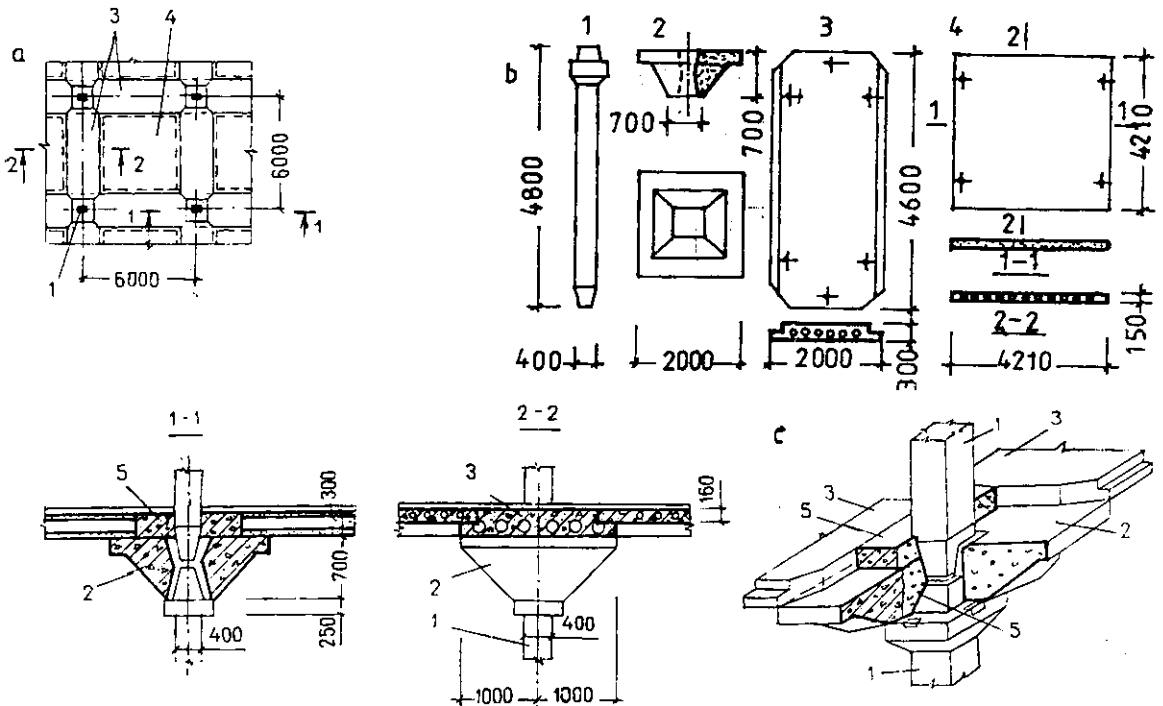
Mũ cột thực chất là công xôn lắp ghép, tựa lên đài cột để đỡ các tấm sàn giữa cột. Mũ cột thường có dạng tháp cụt có lỗ xuyên qua, kích thước mỗi chiều  $1600 \div 2700\text{mm}$ , cao đến 700mm. Mũ cột hàng cột biên không đối xứng.

### 4/ Tấm sàn giữa cột

Tấm sàn giữa cột có mặt bằng hình chữ nhật vát góc với chiều rộng  $1600 \div 3200\text{mm}$ , dài  $3600 \div 4600\text{mm}$ , dày  $160 \div 180\text{mm}$ , có gờ để đỡ tấm sàn giữa nhịp. Chúng được kê theo phương của nhịp và bước cột. Tiết diện tấm có thể đặc hoặc kiểu hộp.

### 5/ Tấm sàn giữa nhịp

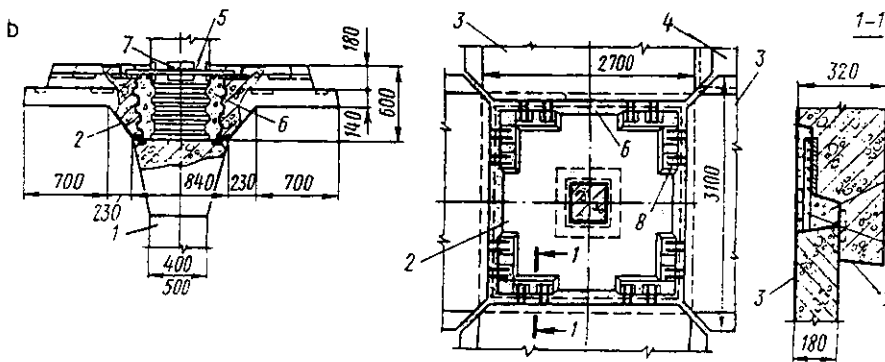
Tấm sàn giữa nhịp có mặt bằng hình vuông với kích thước hai chiều từ 3100 ÷ 4200mm, dày 150mm, đặc hoặc rỗng. Hình 6.51.c giới thiệu liên kết của các cấu kiện với nhau.



**Hình 6.51 : Cấu tạo chi tiết một loại sàn nấp thông dụng**

a/ Mặt bằng chi tiết một đơn vị; b/ Các bộ phận cơ bản của khung sàn nấp; c/ Phối cảnh chi tiết liên kết:  
 1- cột; 2- mũ cột; 3- tấm sàn giữa cột; 4- tấm sàn giữa nhịp; 5- phần bê tông chèn chân cột; 6- dầm cột;  
 7- chi tiết thép để liên kết dầm cột với mũ cột.

Trong thực tế, ngoài các loại sàn nấp đã giới thiệu, để giảm nhẹ cảm giác nặng nề của mũ cột, có thể dùng loại sàn nấp mũ cột mỏng (Hình 6.52).



**Hình 6.52 : Sàn nấp mũ cột mỏng**

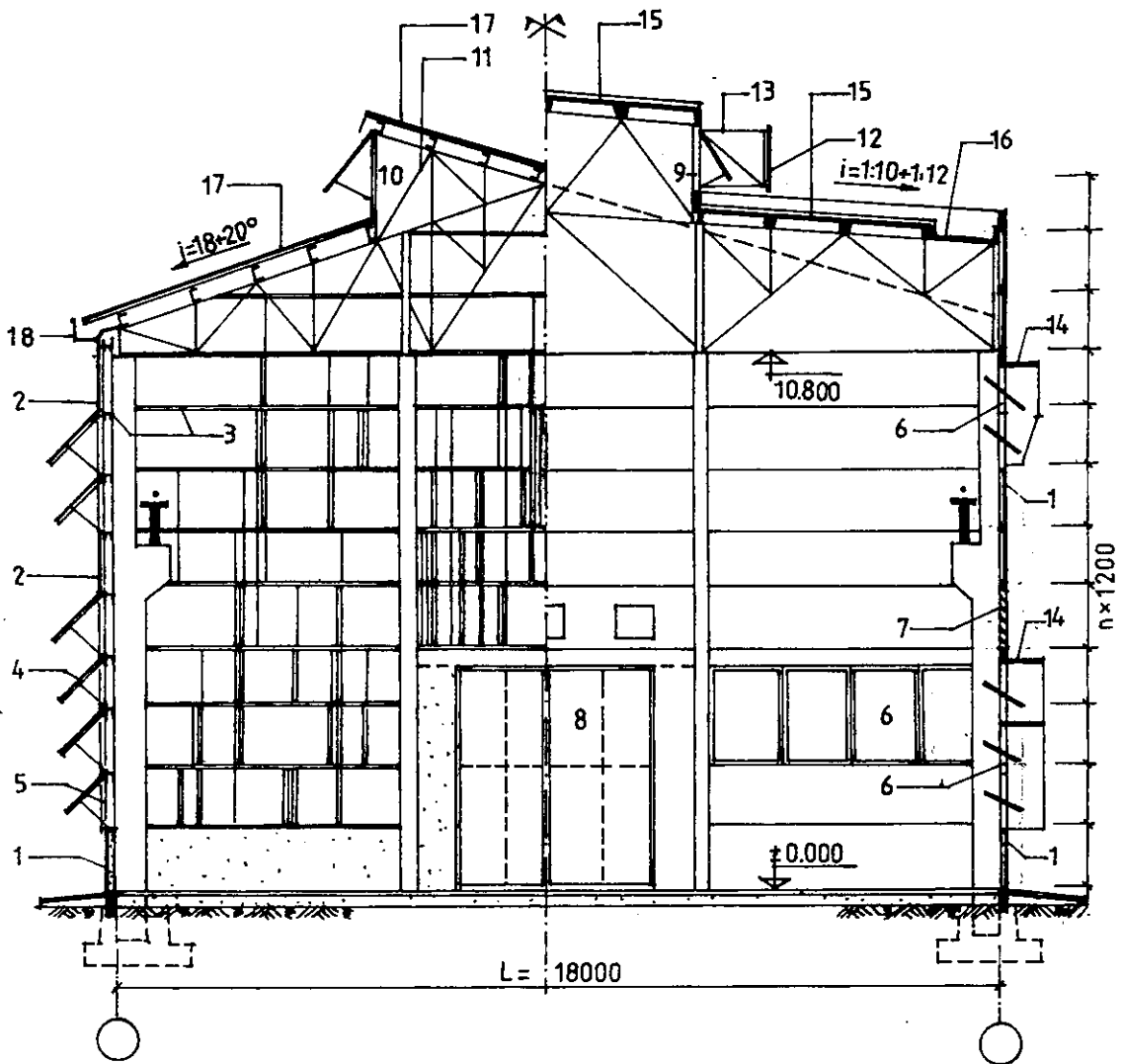
1- cột; 2- mũ cột;  
 3- tấm sàn giữa cột;  
 4- tấm sàn giữa nhịp;  
 5- thanh thép giằng;  
 6- bê tông hạt nhỏ;  
 7- các bản thép để sàn; 8- thép để sàn ở các tấm giữa cột.

## Chương VII

### KẾT CẤU BAO CHE NHÀ CÔNG NGHIỆP

Kết cấu bao che nhà công nghiệp bao gồm hai nhóm chính sau đây :

- + Kết cấu bao che theo phương đứng như tường, cửa sổ, cửa đi;
- + Kết cấu bao che theo phương nằm ngang như mái, cửa mái ( Hình 7.1 ).



Hình 7.1 : Các bộ phận cơ bản của kết cấu bao che nhà công nghiệp

- 1- panen tường; 2- tường bằng tấm nhẹ; 3- xà gỗ và sườn tường; 4- cửa thoáng bằng tấm nhẹ; 5- cầu trống;  
6- cửa kính lật trực giữa; 7- chóp thoáng; 8- cửa cổng; 9- cửa mái thông gió; 10- cửa mái hờn hợp;  
11- khung cửa mái; 12- tấm chắn cửa mái; 13- khung chịu lực của tấm chắn; 14- lanh tô và ô văng;  
15- panen mái; 16- sê nô thoát nước trong; 17- tấm lợp nhẹ; 18- sê nô ngoài.

Cơ sở chủ yếu để thiết kế cấu tạo kiến trúc kết cấu bao che nhà công nghiệp là đặc điểm công nghệ sản xuất bên trong, tính chất công trình, đặc điểm khí hậu địa phương và ý đồ tổ hợp kiến trúc.

## 7.1 Kết cấu bao che thẳng đứng

Kết cấu bao che thẳng đứng bao gồm : tường, cửa sổ, cửa đi, cửa cổng ... có chức năng bảo vệ không gian bên trong xưởng khỏi các tác động xấu từ bên ngoài.

### 7.1.1 Tường

*Trong nhà công nghiệp tường được chia thành các loại sau :*

- Theo giải pháp kết cấu gồm có: tường chịu lực, tường tự mang, tường treo;
- Theo vật liệu làm tường : tường gạch xây, tường khối xây, tường panen bê tông cốt thép, tường từ tấm nhẹ;
- Theo khả năng cách nhiệt gồm có tường không cách nhiệt và tường cách nhiệt;
- Theo vị trí đặt tường : tường ngoài, (tường ngăn bên trong ), tường dọc, tường ngang, tường hồi.

*Những yêu cầu chủ yếu khi thiết kế cấu tạo tường là :*

- Phù hợp với yêu cầu sản xuất và điều kiện tiện nghi cho người lao động;
- Bảo đảm được độ ổn định và bền vững dưới tác động của các loại tải trọng, lửa, chất xâm thực, v. v;
- Phù hợp với yêu cầu công nghiệp hoá xây dựng;
- Phù hợp với yêu cầu thẩm mỹ kiến trúc;
- Có chỉ tiêu kinh tế - kỹ thuật hợp lý.

#### 7.1.1.1 Tường gạch và khối xây nhỏ

Loại tường này, do có những hạn chế về các đặc tính kỹ thuật, thường được sử dụng cho các nhà có kích thước nhỏ, có môi trường sản xuất ẩm ướt, xâm thực, có bố trí nhiều lỗ cửa sổ, cửa đi, lỗ thiết bị không theo quy luật.

- *Tường chịu lực* có chiều dày từ 220mm trở lên bằng gạch đặc, phụ thuộc vào các loại lực tác động, chiều cao, chiều dài của tường. Tại nơi có đặt dầm mái, cần xây thêm hỗ trợ. Tường chịu lực được xây lên móng bằng gạch, đá hoặc bê tông cốt thép.

- *Tường tự mang* có chiều dày 110, 220mm bằng gạch đặc hoặc rỗng, được xây lên móng bằng gạch, dầm móng bê tông cốt thép và dầm giằng tăng cường.

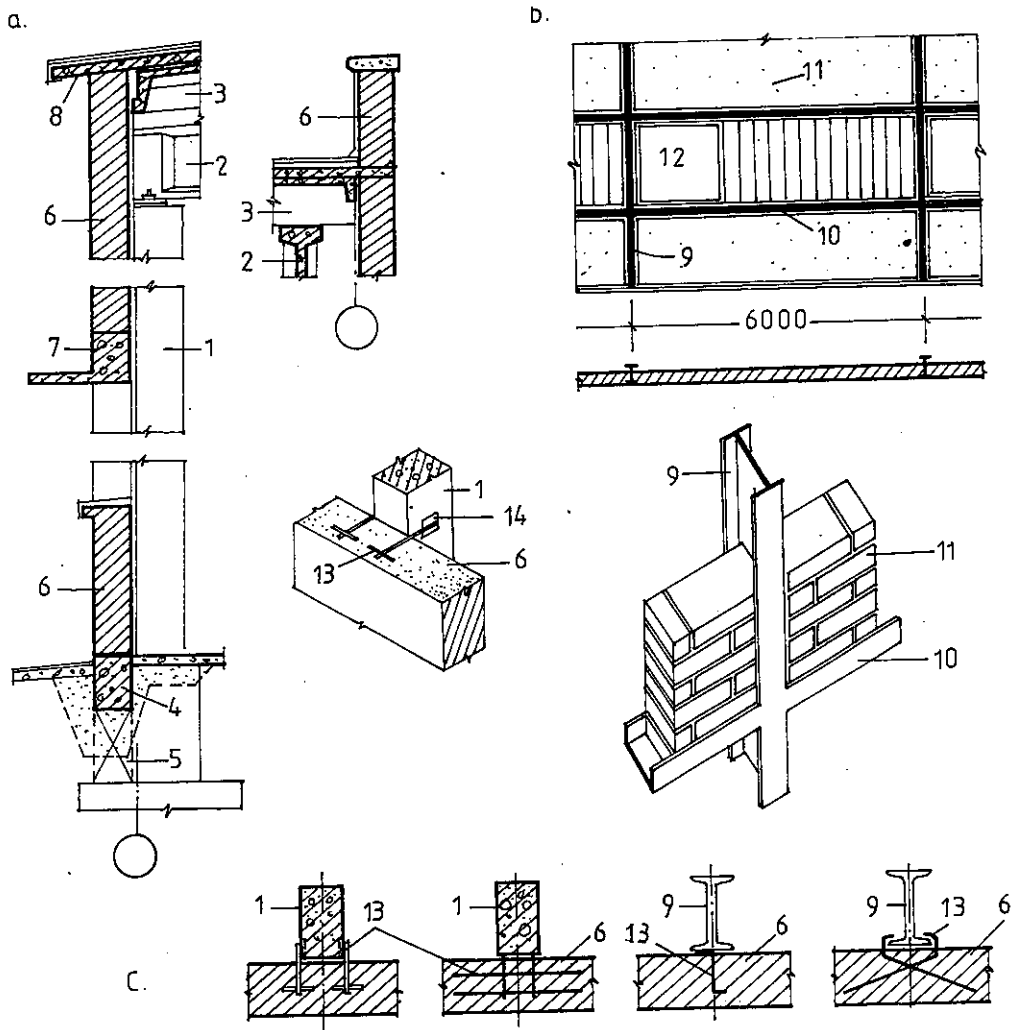
- *Tường treo* có chiều dày từ 110 đến 220mm, tốt nhất được làm bằng gạch rỗng. Chúng được xây lên dầm móng, dầm giằng bê tông cốt thép hoặc thép ( Hình 7.2 ).

Tường trên các lỗ cửa sổ, cửa đi, lỗ thiết bị, v. v, được xây lên các lanh tô, dầm giằng bằng bê tông cốt thép, hoặc bằng thép.



Để khắc phục việc thi công chậm, có thể chế tạo sẵn các khối xây bằng vật liệu đó trong nhà máy với kích thước khá lớn ( đến 1,2 x 3 x 0,65m ).

Khi xây dựng loại tường này cho nhà khung cần chú ý neo tường vào cột bằng các móc neo bằng thép ( Hình 7.2.c ).



**Hình 7.2 : Các loại tường gạch nhà công nghiệp**

a/ Tường tự mang xây trên dầm móng; b/ Tường gạch treo; c/ Chi tiết neo tường gạch :

1- cột bê tông cốt thép; 2- dầm mái; 3- panen mái; 4- dầm móng; 5- khối kê dầm; 6- tường gạch tự mang; 7- lanh tô và ô văng; 8- mái đua; 9- cột thép; 10- xà ngang; 11- tường treo; 12- cửa sổ; 13- neo thép.

### 7.1.1.2 Tường bằng panen bê tông cốt thép

Tường panen bê tông cốt thép có khả năng đáp ứng yêu cầu công nghiệp hoá cao trong xây dựng công nghiệp. Chúng được chia làm hai loại : tường không cách nhiệt và tường cách nhiệt. Mặt ngoài của panen có thể trang trí bằng nhiều chất liệu khác nhau.

## 1/ Tường không cách nhiệt

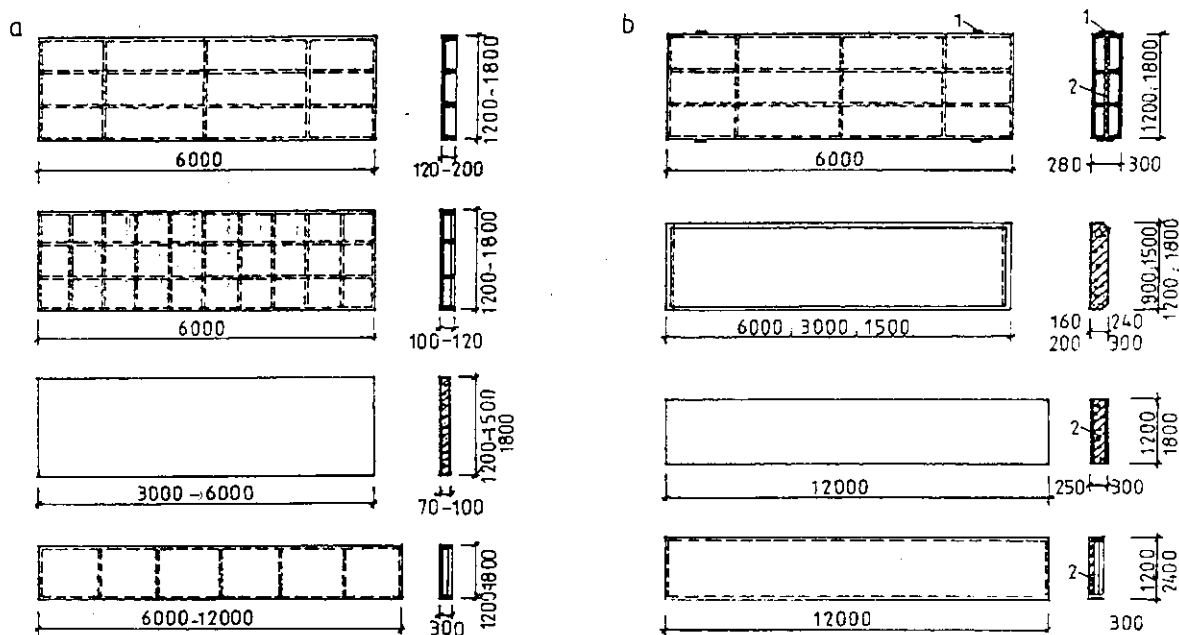
Tường không cách nhiệt được sử dụng cho các phân xưởng nguội, các phân xưởng có quá trình sản xuất sinh nhiều nhiệt thừa, cho các xí nghiệp xây dựng ở vùng khí hậu nóng.

Tường panen thường là tường tự mang hoặc là tường treo, được chế tạo bằng bê tông cốt thép thường hoặc ứng lực trước, bê tông mác 200 ÷ 400, có sườn hay tiết diện đặc. Kích thước danh nghĩa của panen thường là : cao 1,2; 1,5; 1,8m ; dài 6 hoặc 12m; rộng đến 300mm, bản mỏng 30mm (Hình 7.3.a). Tùy theo phương án bố trí tường mà ở góc nhà có hoặc không có khối góc.

Khi có sử dụng khối góc, chiều dày và chiều cao khối thường lấy bằng chiều dày panen tường.

## 2/ Tường panen cách nhiệt

Tường panen cách nhiệt có cấu tạo từ một lớp hoặc nhiều lớp, với kích thước chung tương tự panen thường ( Hình 7.3.b ).



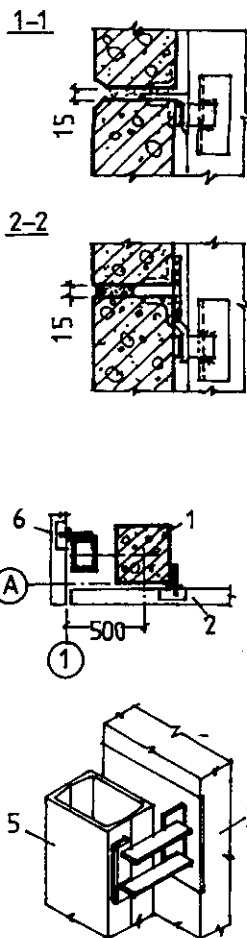
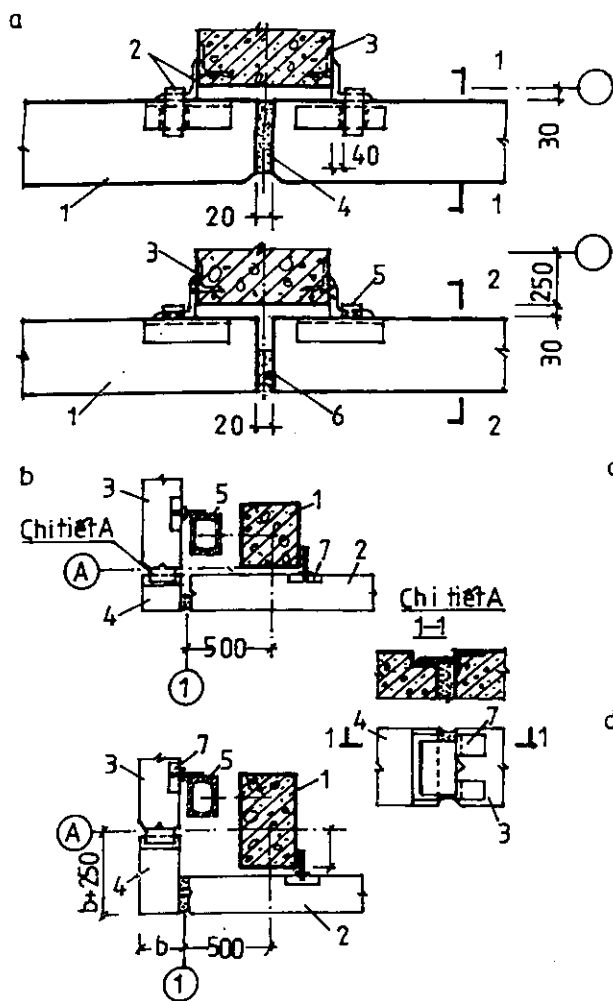
**Hình 7.3 : Các tấm tường ( panen ) bê tông cốt thép**

- a/ Loại không cách nhiệt ( từ trên xuống : loại sườn thưa ; loại dày sườn ; tấm đặc ; sườn thưa dài 12m ) ;  
 b/ Loại cách nhiệt ( từ trên xuống : loại ba lớp ; kiểu bản ; loại nhiều lớp ; loại có khung cứng ốp bê tông nhẹ ) :  
 1- bản thép để liên kết hai panen ; 2- lớp cách nhiệt.

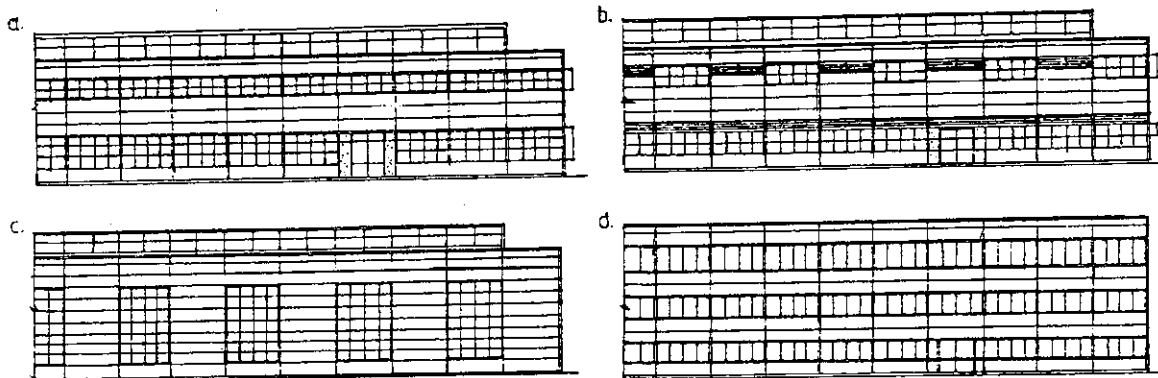
Liên kết panen vào cột phải chắc chắn, để bảo quản và chống được biến dạng nhiệt. Có thể neo bằng bulông móc, móc neo hoặc hàn. Hình 7.4 giới thiệu hai trong số nhiều giải pháp cấu tạo liên kết panen tường vào cột.

Từ các tấm panen điển hình, chúng ta có thể tổ hợp thành những mặt đứng tòa nhà công nghiệp phù hợp với yêu cầu chức năng bên trong.

Hình 7.5 giới thiệu một số giải pháp tổ hợp mặt đứng nhà công nghiệp từ các tấm panen .



**Hình 7.4 :**  
**Các chi tiết liên kết panen tường vào cột**  
 a/ Liên kết với cột biên ( giải pháp 1 và 2 ) : 1- panen tường; 2- thép góc; 3- cột ; 4- vữa ximăng; 5- bản thép móc; 6- vật liệu chèn khe hở ;  
 b/ Liên kết ở góc và cột hồi khi có khối góc;  
 c/ Liên kết ở góc và cột hồi khi không có khối góc;  
 d/ Phối cảnh liên kết 1- cột chịu lực ; 2- tường biên ; 3- tường hồi; 4- khối tường góc ; 5- cột chống gió dẫu hồi; 6- panen hồi loại dài; 7- chi tiết liên kết tường với khối góc



**Hình 7.5 : Tổ hợp mặt đứng nhà công nghiệp từ các tấm panen**

a/ Tổ hợp tường và cửa sổ thành bang ngang; b/ Tương tự - có thêm chóp ngang; c/ Tổ hợp tường và cửa sổ thành bang theo phương đứng; d/ Tổ hợp mặt đứng nhà công nghiệp nhiều tầng

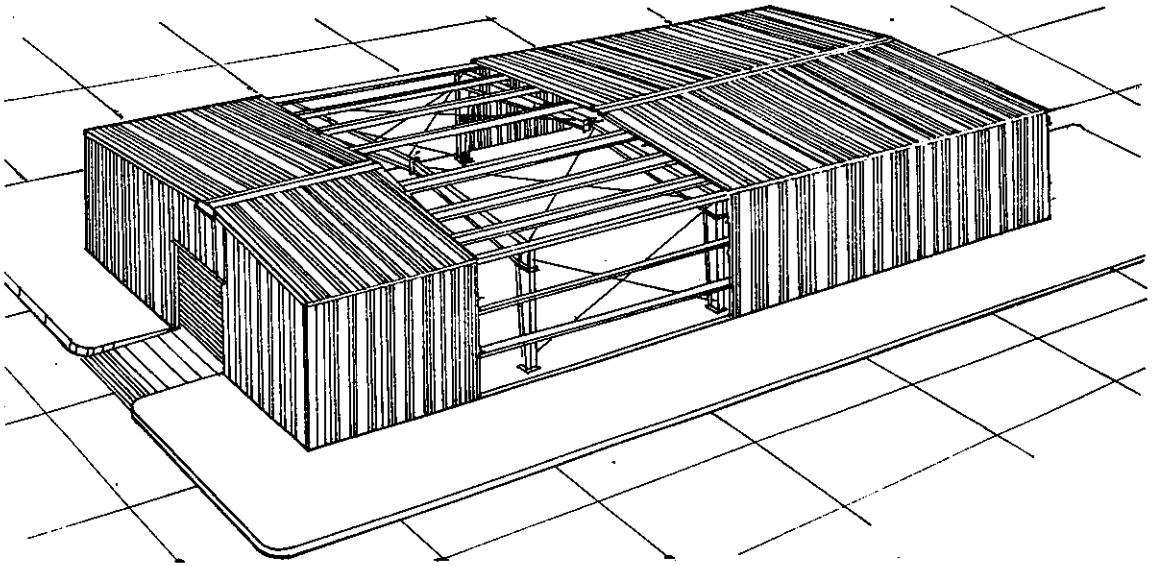
### 7.1.1.3 Tường bằng tấm nhẹ

Tường bằng tấm nhẹ ( tôn, phibrô ximăng... ) được sử dụng cho các nhà xưởng không yêu cầu cách nhiệt, cho xưởng cần thoát nhiệt, cho các xưởng có nguy cơ nổ, các tường dễ tháo lắp, v. v.

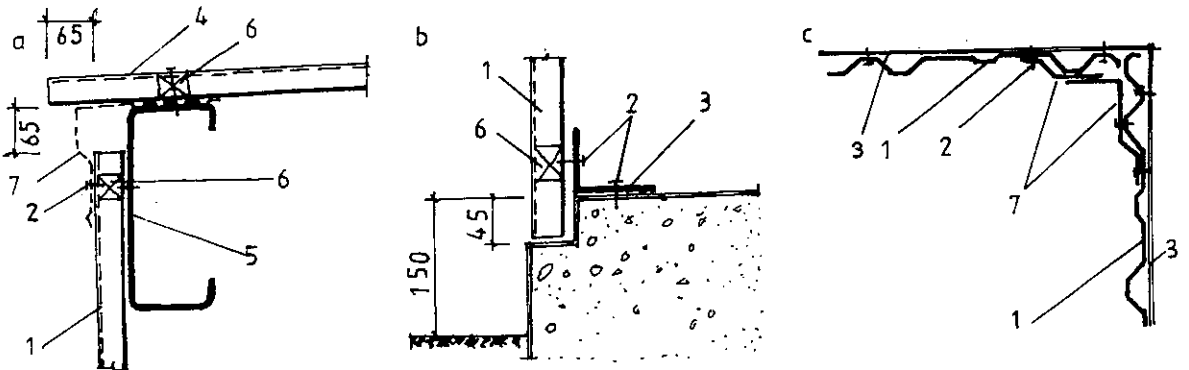
Cấu tạo chung của tường gồm có xà gỗ và tấm lợp. Xà gỗ thông dụng nhất là loại bằng thép hình, dạng chữ U, Z. Chúng được liên kết vào cột bằng bulông hoặc hàn. Khoảng cách giữa các xà gỗ phụ thuộc chiều dài tấm lợp và độ ổn định của tường. Tấm lợp liên kết vào xà gỗ bằng móc neo, vít hoặc bulông.

Để che các khe hở ở góc tường, mép cửa, lỗ thiết bị ... cần phải dùng thêm các cấu kiện phụ.

Hình 7.6 giới thiệu cấu tạo chung của một nhà sản xuất điển hình được làm bằng tấm nhẹ.



Hình 7.6 : Cấu tạo chung của nhà công nghiệp lợp bằng tấm nhẹ



Hình 7.7 : Chi tiết cấu tạo liên kết tường bằng tôn vào cột

a/ Liên kết tường với mái; b/ Liên kết chân tường; c/ Liên kết ngang ở góc nhà :

1- tấm tôn tường; 2- vít; 3- xà gỗ tường; 4- tôn mái; 5- xà gỗ mái; 6- khối kê; 7- tấm tôn che khe hở;

Với tường nhẹ, để bảo vệ chân tường khỏi bị hư hỏng do va chạm, phần chân tường cao  $1,2 \div 2m$  có thể được làm bằng gạch, khối xây, hoặc bằng panen bê tông cốt thép.

Khi xưởng có yêu cầu cách nhiệt, tường nhẹ cách nhiệt sẽ được làm nhiều lớp từ các tấm nhẹ bảo vệ và lớp cách nhiệt ở giữa hoặc các panen điển hình với kích thước tùy ý từ các tấm nhẹ và lớp cách nhiệt. Chúng được liên kết vào cột bằng các móc neo.

## 7.1.2 Cửa sổ, cửa đi, cửa cổng nhà công nghiệp

### 7.1.2.1 Cửa sổ

#### 1/ Phân loại chung

Trong nhà công nghiệp, cửa sổ được chia thành các loại sau :

- + Theo chức năng có cửa sổ chiếu sáng, cửa sổ thông gió và cửa sổ hỗn hợp.
  - Cửa chiếu sáng được làm bằng kính cố định;
  - Cửa thông gió được làm bằng chớp gỗ, kim loại, nhựa, v. v. cố định;
  - Cửa hỗn hợp được làm bằng cửa kính xoay theo trục đứng, ngang, chớp kính xoay, hoặc một phần kính cố định, một phần chớp thoáng, cửa kính lùa.
- + Theo hình thức có cửa sổ gián đoạn, cửa băng ngang, cửa băng đứng, cửa mảng lớn.
  - Cửa sổ loại ô gián đoạn thường sử dụng cho các nhà có kết cấu tường chịu lực, cho các xưởng có yêu cầu ánh sáng không nhiều;
  - Khi xưởng cần nhiều ánh sáng, có thể dùng cửa băng ngang một hoặc nhiều lớp;
  - Cửa sổ băng đứng cho ánh sáng tốt, song không đồng đều;
  - Cửa sổ mảng lớn rất phù hợp với các nhà công nghiệp kiểu Pavillon.

Theo kinh nghiệm, trong điều kiện khí hậu Việt Nam nên dùng loại cửa kính lật trục ngang ở giữa hoặc ở trên để có thể chiếu sáng, thông gió tự nhiên tốt, đồng thời chống được mưa hắt.

Loại cửa, hình dáng, kích thước và vị trí bố trí cửa sổ được xác định trên cơ sở của yêu cầu chiếu sáng của sản xuất, thông gió tiện nghi trong xưởng, đặc điểm sản xuất và giải pháp tổ hợp kiến trúc mặt đứng tòa nhà.

#### 2/ Cấu tạo chung

Tương tự như trong nhà dân dụng, cấu tạo chung của cửa sổ nhà công nghiệp gồm có : khuôn cửa, cánh cửa và trong một số trường hợp còn có thêm hệ thống đóng, mở cửa.

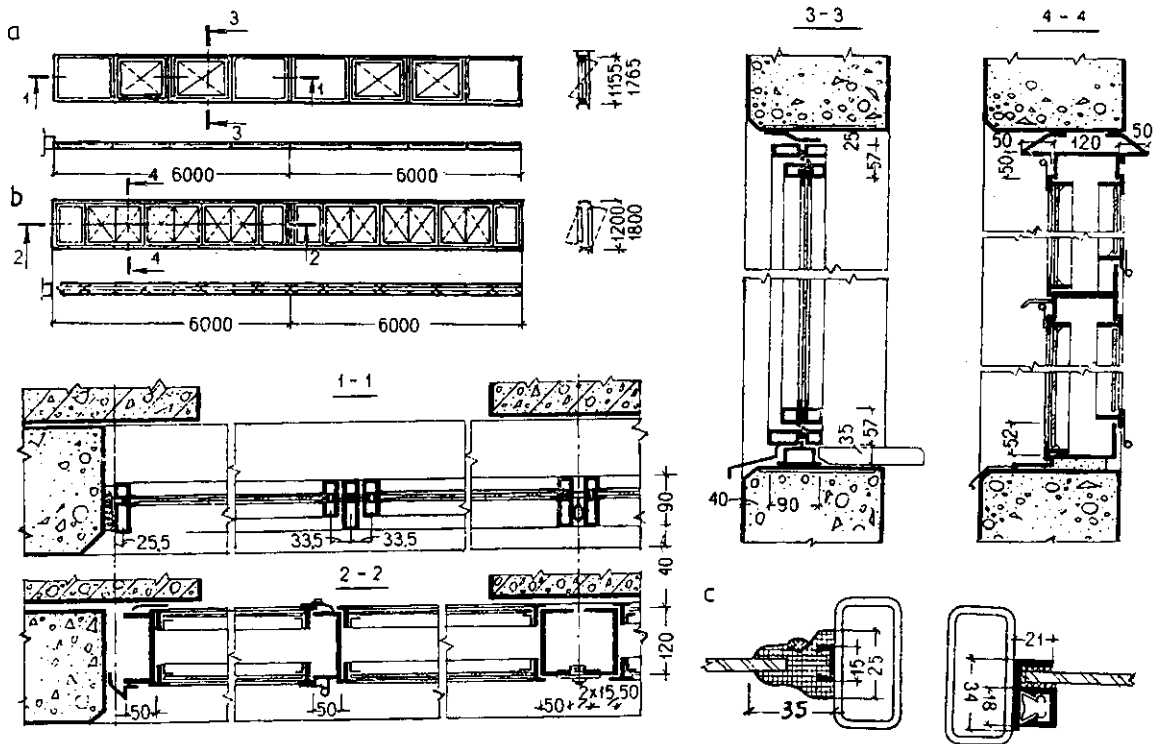
+ Khuôn cửa viền quanh lỗ cửa để đỡ cánh và làm gờ hắt nước. Chúng được làm bằng gỗ tốt, bê tông cốt thép, kim loại, bằng chất dẻo xây dựng và cũng có thể chỉ là hèm bằng vữa.

+ Cánh cửa được cấu tạo từ khung cánh bằng gỗ, kim loại, chất dẻo tổng hợp, ( bê tông cốt thép ); các tấm lợp bằng panô gỗ, kính, kim loại ... tùy theo yêu cầu chức năng của cửa sổ.

Với mục đích thống nhất hoá trong xây dựng, chiều rộng cửa nên lấy theo bội số của 0,5m, còn chiều cao - bội số của 0,6m. Khi xây dựng nhà công nghiệp theo mẫu trong các catalô của các hãng chế tạo cấu kiện xây dựng, kích thước cửa được lấy theo mẫu, không cần theo qui định trên.

Nhìn chung, cấu tạo cửa sổ nhà công nghiệp tương tự như trong nhà dân dụng.

Hình 7.8 giới thiệu cấu tạo một số loại cửa sổ thông dụng của nhà công nghiệp để tham khảo. Thực tế xây dựng công nghiệp hiện nay còn đa dạng, phong phú hơn nhiều.



**Hình 7.8 : Cấu tạo cửa kính từ kim loại - kính**

a/ Cửa bằng một lớp kính - khuôn bằng các thanh kim loại; b/ Cửa bằng hai lớp kính - khuôn bằng các thanh kim loại; c/ Một số giải pháp liên kết kính vào khuôn kim loại

### 7.1.2.2 Cửa đi, cửa cổng nhà công nghiệp

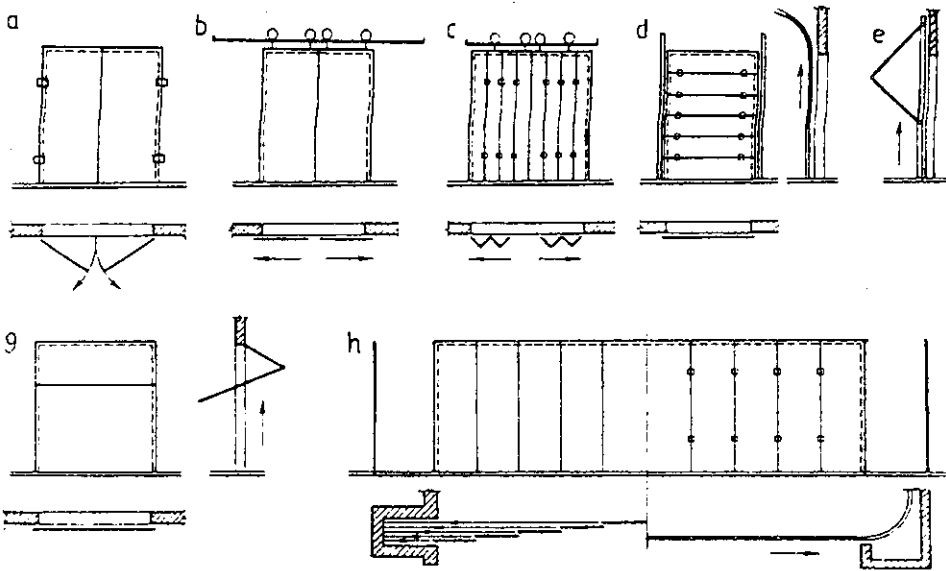
Cửa đi được sử dụng để công nhân đi lại hoặc dùng để thoát người. Kích thước cửa được xác định tùy thuộc số cửa đi, số lượng công nhân viên của xưởng, yêu cầu thoát người, v. v. Về cấu tạo, cơ bản giống cấu tạo cửa đi nhà dân dụng.

Cửa cổng được sử dụng cho các phương tiện vận chuyển hàng hóa và người làm việc qua lại. Kích thước cửa cổng nhà công nghiệp được xác định theo yêu cầu của sản xuất và phải cao hơn, rộng hơn kích thước thiết bị vận chuyển và hàng hóa  $0,4 \div 1m$ .

- Cửa cổng cho xe đẩy tay, xe chạy acqui, xe goòng có kích thước :  $2 \times 2,4m$ ; (rộng x cao)
- Cho xe ôtô các loại :  $3 \times 3$ ;  $4 \times 3$ ;  $4 \times 3,6m$ ;
- Cho tàu hỏa ray hẹp ( 1000mm ) :  $4 \times 4,2m$ ;
- Cho tàu hỏa ray rộng ( 1435mm ) :  $4,7 \times 5,6m$ .

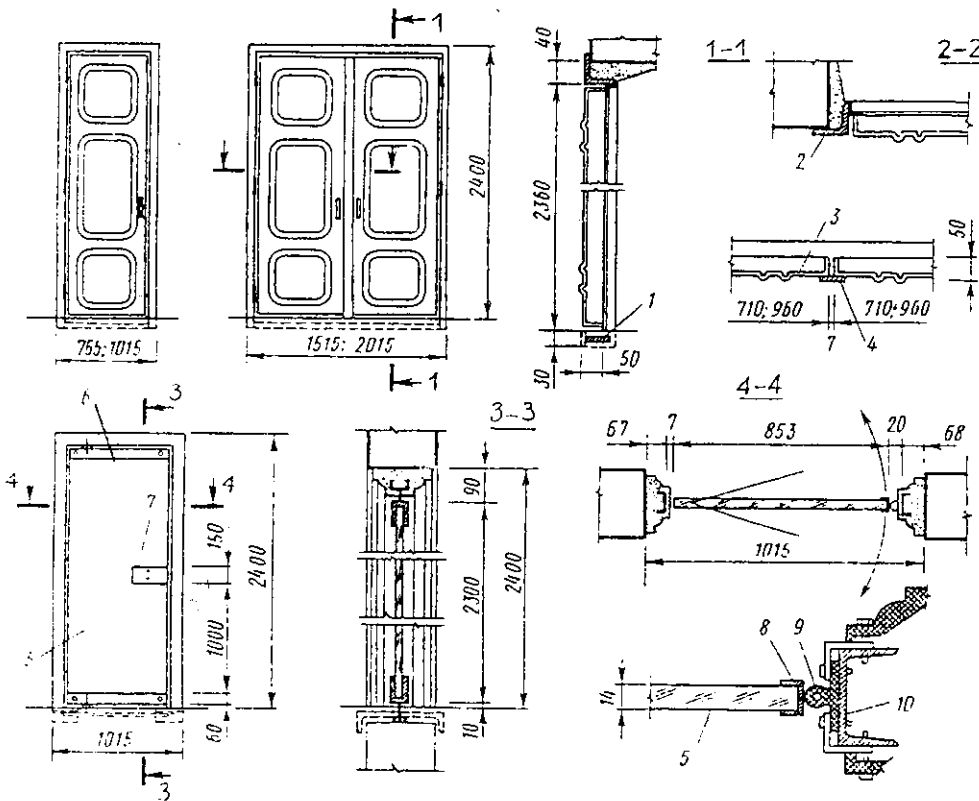
Với các xưởng sửa chữa, lắp ráp máy bay, tàu thủy... kích thước cửa cổng còn lớn hơn nhiều.

Cửa - cổng có nhiều loại ( Hình 7.9 ). Cánh cửa cổng có thể làm bằng gỗ, gỗ khung thép hay bằng kim loại; khuôn cửa bằng bê tông cốt thép hoặc bằng thép.



**Hình 7.9 :**  
**Các loại cửa - công cơ bản nhà công nghiệp**  
 a/ Cửa xoay trực đứng ; b/ Cửa dây ngang ; c/ Cửa xếp đứng; d/ Cửa cuộn lên trên ; e/ Cửa xếp ngang ; g/ Cửa gấp lên phía trên; h/ Cửa dây ngang nhiều lớp

Hình 7.10 giới thiệu cấu tạo một loại cửa - công nhà công nghiệp thông dụng.



**Hình 7.10 :**  
**Cấu tạo một số loại cửa công bằng kim loại - kính**  
 a/ Bảng kim loại; b/ Bảng kim loại và kính : 1- bảng thép; 2- khuôn cửa làm từ thép góc; 3- tấm lợp bằng kim loại; 4- nẹp che khe hở bằng kim loại; 5- kính hữu cơ; 6- nẹp kim loại; 7- tay nắm kim loại; 8- khung hợp kim nhôm; 9- gioăng cao su; 10- hộp khung thép chữ U.

## 7.2 Mái , cửa mái nhà công nghiệp

### 7.2.1 Mái

#### 1/ Phân loại mái nhà công nghiệp

+ Theo sơ đồ kết cấu mái được chia ra làm hai loại : mái kết cấu phẳng và mái không gian.

- Trong mái kết cấu phẳng ( gồm mái bê tông cốt thép hoặc vật liệu nhẹ ), kết cấu bao che và kết cấu chịu lực làm việc độc lập với nhau, phần bao che chỉ tham gia chịu lực một phần.

- Mái kết cấu không gian có kết cấu chịu lực đồng thời là kết cấu bao che, rất phù hợp với nhà nhịp lớn.

+ Theo độ dốc mái, mái được chia ra làm ba loại :

- Mái bằng với độ dốc thoát nước  $i = 1/8 \div 1/12$ , làm bằng bê tông cốt thép;

- Mái dốc với  $i > 1/8$ , bằng bê tông cốt thép hoặc tấm nhẹ;

- Mái phẳng với  $i = 0\%$ , dùng để chứa nước cách nhiệt, hay được dùng ở các nước vùng Trung Á.

+ Theo tính chất cách nhiệt sẽ có hai loại mái :

- Mái cách nhiệt : dùng cho các nhà có độ cao tầng đến mái  $< 6m$  và cho các nhà có yêu cầu bảo ôn bên trong;

- Mái không cách nhiệt : dùng cho các nhà có chiều cao tầng  $> 6m$ , không cần chế độ bảo ôn.

+ Theo vật liệu làm mái, mái nhà công nghiệp được chia làm hai nhóm :

- Mái bằng bê tông cốt thép ( mái nặng );

- Mái bằng các tấm lợp nhẹ ( mái nhẹ ).

#### 2/ Những yêu cầu chung cho thiết kế cấu tạo mái là :

- Có độ bền vững cao, phù hợp với các yêu cầu của công nghệ sản xuất;

- Có khả năng thoát nước nhanh, chống thấm tốt;

- Thoả mãn yêu cầu công nghiệp hoá xây dựng;

- Có chỉ tiêu kinh tế - kỹ thuật hợp lý.

#### 7.2.1.1 Mái bê tông cốt thép

Mái nhà bằng bê tông cốt thép có độ bền vững cao chịu lửa tốt, do đó được sử dụng rộng rãi trong các nhà công nghiệp có yêu cầu bền vững cao, niên hạn sử dụng khá lâu dài. Nhược điểm của loại mái này chủ yếu là nặng nề, thi công lâu, khi hư hỏng khó sửa chữa.

Cấu tạo chung của mái bê tông cốt thép gồm hai phần chính : lớp chịu lực và các lớp chức năng.

#### 1/ Lớp chịu lực

Lớp chịu lực có chức năng đỡ toàn bộ các lớp lợp, thiết bị đặt trên mái, cũng có khi chúng giữ luôn chức năng cách nước. Lớp chịu lực có thể được đổ toàn khối hay lắp ghép.



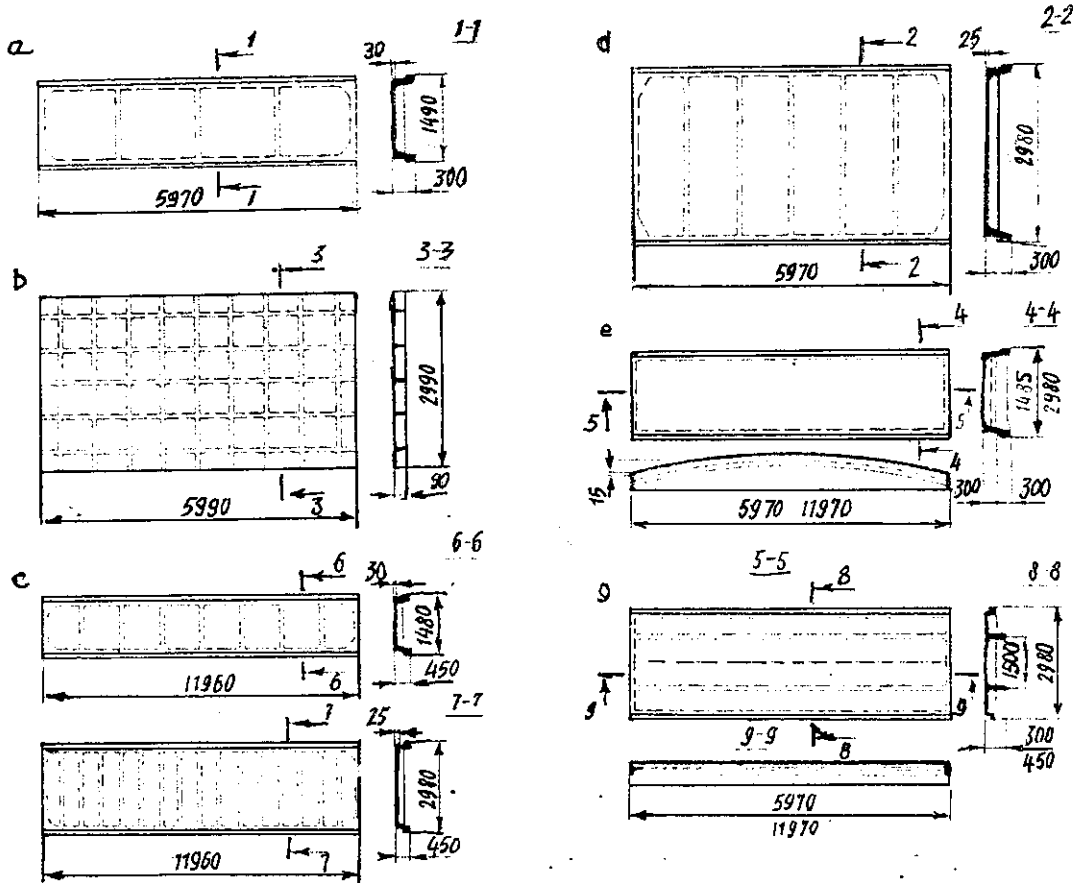
- Loại toàn khối có độ bền cao, tiết kiệm thép, song thi công chậm, khả năng công nghiệp hóa không cao, vì vậy chỉ nên dùng cho các nhà có diện tích mái không lớn và cho mái vờ mỏng, hoặc do yêu cầu công nghệ đòi hỏi. Về cấu tạo, cơ bản giống cấu tạo mái trong nhà dân dụng. Với loại mái này, nếu xử lý chống thấm tốt, lớp chịu lực đồng thời sẽ là lớp cách nước.

- Lớp chịu lực lắp ghép được sử dụng rộng rãi hơn do đáp ứng được yêu cầu công nghiệp hóa và xây dựng nhanh chóng. Chúng được chia thành các tấm (panen) có kích thước nhỏ hoặc lớn.

Hiện nay loại panen có kích thước nhỏ ít được dùng vì bất tiện trong thi công và dễ bị thấm dột do mái bị co giãn nhiệt.

Loại panen có kích thước 1,5 x 6; 3 x 6; 3 x 12m là loại được sử dụng rộng rãi nhất.

Hình 7.11 là các loại panen mái không cách nhiệt thông dụng nhất hiện nay ở nhiều nước.



Hình 7.11 : Các loại panen mái nhà công nghiệp lắp ghép

a - d/ Panen sườn thưa; b/ Panen sườn ô vuông; c/ Panen dày sườn; e/ Panen kiểu mô; g/ Panen sườn - cánh.

Ở nước ta hay sử dụng loại panen có sườn thưa, kích thước 1,5 x 6 x 0,3m, do thiết kế, chế tạo đơn giản, trọng lượng vừa phải.

Chiều dày bản giữa các sườn thường 3 ÷ 5cm. Khi cần thiết, có thể chừa sẵn các lỗ trống để đặt thiết bị chiếu sáng hoặc các thiết bị kỹ thuật.

Panen liên kết vào kết cấu mang lực mái bằng cách hàn các chi tiết thép chờ ở hai cấu kiện.

## 2/ Các lớp lớp chức năng

Trong mái bê tông cốt thép, ngoài lớp chịu lực còn có các lớp lớp chức năng cần thiết khác như sau : lớp chống thấm; lớp cách nhiệt; lớp bảo vệ; lớp làm phẳng; các lớp cách hơi, chống xâm thực, v. v.

Số lượng các lớp này và thông số kỹ thuật của chúng, được xác định tùy thuộc vào loại kết cấu mái, đặc điểm và chế độ sản xuất, môi trường sản xuất và khí hậu địa phương, v. v.

### + Lớp cách nhiệt

Lớp cách nhiệt được sử dụng khi cần cách nhiệt cho nhà công nghiệp có chiều cao tầng đến mái nhỏ hơn 6m, hoặc cho nhà công nghiệp cần chế độ vi khí hậu bên trong ổn định.

*Lớp cách nhiệt thông dụng nhất hiện nay ở nước ta là bê tông bọt xốp hay bê tông xỉ...* được đặt trực tiếp lên tấm mái. Chiều dày lớp cách nhiệt được xác định theo tính toán, sao cho chúng có thể cách nhiệt hoặc giữ nhiệt tốt, phù hợp với yêu cầu của sản xuất và tiện nghi cho người lao động bên trong nhà.

Một điều đáng chú ý ở đây là : để không làm giảm khả năng cách nhiệt của các vật liệu nói trên, lớp chống thấm bắt buộc phải đặt lên trên chúng.

Trong các xưởng có hơi nước đọng dưới mái, bên dưới lớp cách nhiệt cần phải có thêm lớp cách nước bằng vữa xi măng cát, vữa bitum, dán hai - ba lớp giấy dầu hoặc tấm màng nhựa cách nước hoặc quét sơn tổng hợp cách nước, v. v.

Để tránh hư hỏng lớp cách nhiệt do co giãn nhiệt, cần chừa khe hở rộng  $5 \div 10\text{mm}$ , cách nhau  $4 \div 6\text{m}$ , theo hai chiều trong lớp làm phẳng.

Lớp cách nhiệt bằng bọt nhựa xốp ở nước ta chỉ nên ốp phía dưới panen.

Ngoài các loại trên, trong thực tế còn sử dụng loại *cách nhiệt bằng lớp không khí lưu thông* trên lớp cách nước, chúng có cấu tạo như trong nhà dân dụng.

Nhược điểm của loại mái này là làm trọng lượng mái tăng lên.

### + Lớp chống thấm

Lớp chống thấm, đúng như tên gọi của nó, được sử dụng để chống thấm dột cho mái có lớp chịu lực mái làm bằng bê tông cốt thép lắp ghép. Vật liệu dùng để chống thấm được lựa chọn tùy thuộc vào độ dốc mái, lượng mưa, đặc điểm khí hậu từng vùng.

Ở các nước xứ lạnh, người ta thường dùng giấy dầu cuộn ( rubêrôit ) dán chồng lên nhau  $2 \div 4$  lớp bằng bitum nóng, hoặc các màng chất dẻo cách nước.

Ở nước ta, do nhiệt độ mặt mái về mùa hè có thể lên đến 70 độ C, mưa nắng lại thất thường, giấy dầu rất chóng hư hỏng, dễ gây dột, vì vậy không nên dùng.

Loại vật liệu chống thấm được sử dụng phổ biến nhất cho mái bê tông cốt thép lắp ghép nhà công nghiệp ở nước ta là *đơn bê tông cốt thép chống thấm* .

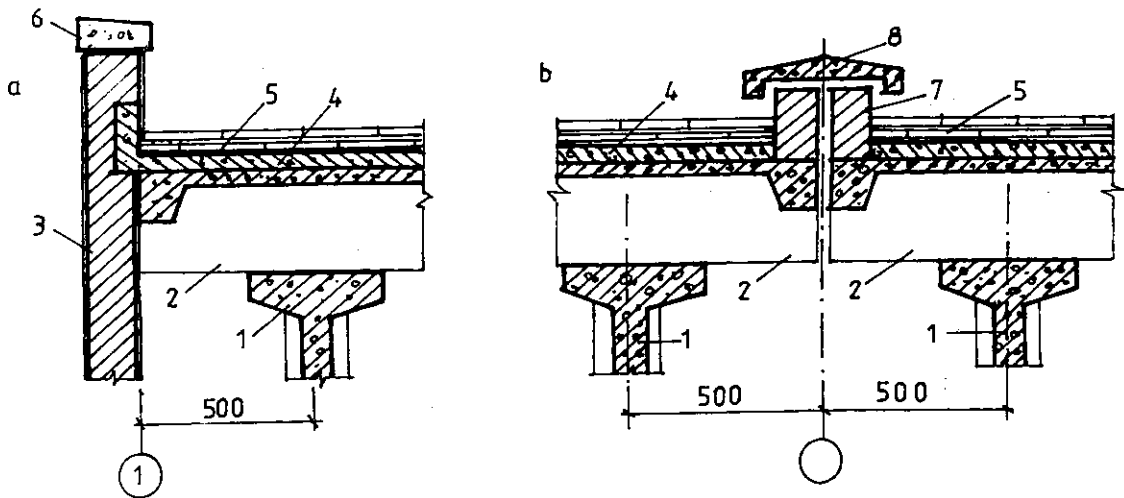
Loại đơn bê tông cốt thép chống thấm thường có chiều dày 4 cm, với lưới thép  $200 \times 200\text{mm}$ , có  $d = 4 \div 6\text{mm}$ . Sau khi đổ bê tông cần tiến hành ngâm nước xi măng chống thấm ( như trong xây dựng nhà dân dụng ).

Để tránh bê tông bị nứt, làm mất tính cách nước do co giãn nhiệt, cứ cách 12m theo hai chiều nhà phải làm các khe co giãn nhiệt, ở giữa khe đổ đầy nhựa đường.

Nhược điểm cơ bản của loại vật liệu cách nước này là thi công phức tạp, làm tăng tải trọng mái, khó sửa chữa khi bị hư hỏng.

Gần đây, ở các nước tiên tiến người ta sử dụng khá phổ biến loại vật liệu cách nước bằng nhựa pôlime tổng hợp. Loại này chống thấm tốt, trọng lượng nhẹ, có khả năng chống xâm thực, thi công nhanh, chúng ta có thể nghiên cứu sử dụng để thay thế loại trên.

Khi chống thấm cho mái, cần chú ý đến biện pháp chống thấm dột ở tường hồi, biên, khe lún, v. v, ( Hình 7.12 ).



**Hình 7.12 : Các biện pháp chống dột tại tường hồi và khe biến dạng cho mái bê tông cốt thép**

a/ Chống dột tại tường hồi; b/ Chống dột tại khe biến dạng : 1- dầm mái; 2- panen mái; 3- tường hồi; 4- lớp gạch lá nem bảo vệ mái; 5- bê tông cốt thép chống thấm; 6- mũ tường; 7- tường xây chân bằng vữa xi măng; 8- mũ che khe lún bằng bê tông cốt thép hoặc tôn tráng kẽm ( có biện pháp liên kết đặc biệt ).

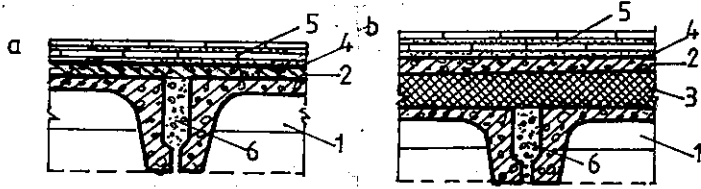
#### + Lớp bảo vệ

Đây là lớp che phủ toàn bộ bề mặt mái để bảo vệ cho các lớp bên dưới khỏi bị hư hỏng do khí hậu và các chất xâm thực. Vật liệu dùng làm lớp bảo vệ được sử dụng phổ biến nhất ở nước ta là gạch lá nem lát 2 lớp lệch mạch. Để chống co giãn nhiệt, lớp bảo vệ được chia thành ô vuông  $2 \div 3\text{m}$ , khe hở được đổ đầy nhựa đường.

#### + Lớp liên kết và làm phẳng

Lớp này được sử dụng để làm phẳng mặt mái, tạo độ dốc đúng yêu cầu, liên kết lớp bảo vệ mái. Chúng được làm bằng vữa xi măng - cát mác 50 ( hay vữa bitum - cát ), dày 1 - 4mm.

Hình 7.13 giới thiệu hai loại mái bằng bê tông cốt thép không cách nhiệt và có cách nhiệt cho các nhà công nghiệp thông dụng.



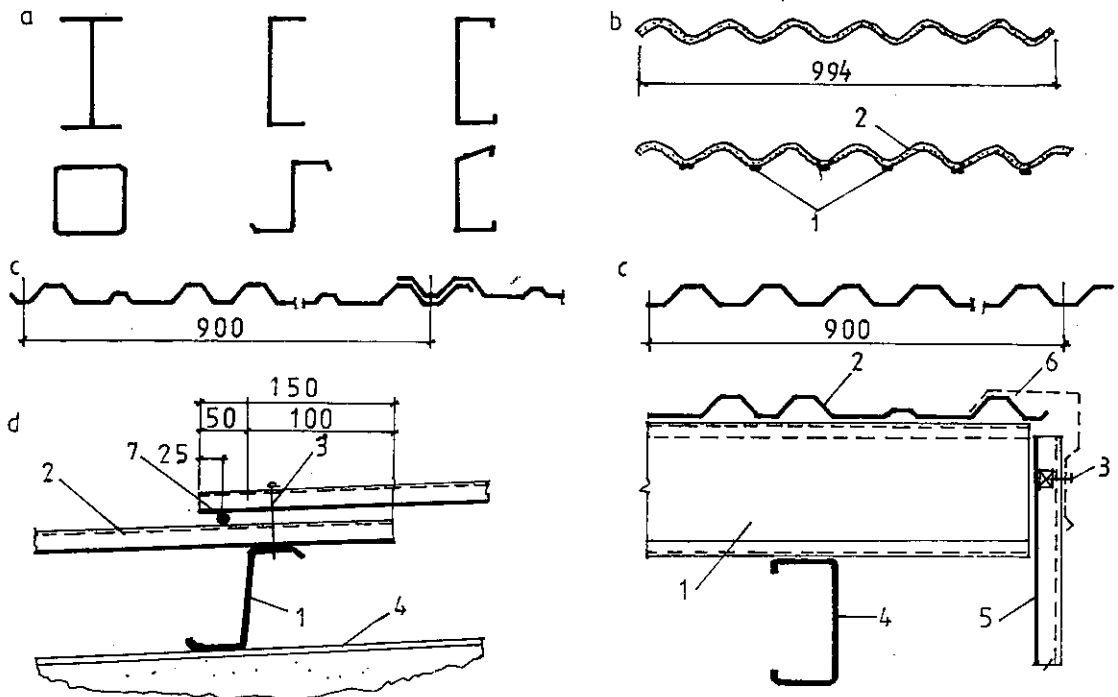
**Hình 3.13 : Các giải pháp cấu tạo các lớp mái nặng**  
 a/ Mái không cách nhiệt;  
 b/ Mái cách nhiệt : 1- panen;  
 2- đan bê tông cốt thép chống thấm; 3- lớp cách nhiệt;  
 4- lớp làm phẳng và liên kết;  
 5- gạch lá nem ; 6- bê tông chèn.

### 7.2.1.2 Mái bằng các tấm lợp nhẹ

Mái bằng các tấm lợp nhẹ là loại mái được lợp bằng tôn kim loại lượn sóng hoặc gậy khúc, bằng phibrô ximăng và các tấm nhựa cứng tổng hợp khác. Loại mái này chủ yếu dùng cho các nhà công nghiệp cần thoát nhiệt, có kết cấu mang lực mái là kèo tam giác hoặc cần xây dựng nhanh.

Với các nhà công nghiệp có chiều cao tầng thấp nhưng cần chống nóng, bảo ôn cho phòng sản xuất, cũng có thể dùng loại này, nhưng cần có trần cách nhiệt hoặc ớp lớp cách nhiệt dưới mái.

Cấu tạo chung của loại mái này gồm có hai bộ phận chính : xà gỗ và tấm lợp ( Hình 7.14 ).



**Hình 7.14 : Cấu tạo mái bằng vật liệu nhẹ**

a/ Các loại xà gỗ thép; b/ Các loại tấm phibrô ximăng : bình thường và có thanh thép tăng cường : 1- lá thép dán vào đáy sóng tấm; 2- tấm phibrô ximăng; c/ Các dạng tôn kim loại; d/ Chi tiết liên kết tôn vào xà gỗ : 1- xà gỗ; 2- tấm lợp; 3- vít liên kết; 4- kết cấu chịu lực mái; 5- tấm tường; 6- tấm ốp góc; 7- matit chống dột

+ Xà gỗ :

Xà gỗ được làm từ thép hình chữ U hoặc bằng tôn uốn chữ Z, với chiều cao 100 ÷ 200mm tùy

theo trọng lượng tấm lợp, bước xà và kết cấu giằng mái ( cũng có khi được làm bằng bê tông cốt thép, hoặc giằng thép, v. v. ). Xà gỗ được liên kết vào vì kèo bằng bu lông.

#### + Tấm lợp

- *Tấm lợp phibrô ximăng* lượn sóng thường có kích thước rộng  $600 \div 750\text{mm}$ , dài  $1,2 \div 2,8\text{m}$ , dày  $6 \div 8\text{ mm}$ . Có khi tấm dài đến  $3,6\text{m}$  với nhiều màu sắc khác nhau ( Anh, Mỹ ). Để tăng khả năng chịu lực uốn dọc lên 2 lần, các sóng dưới của tấm được dán thêm những băng thép.

Mái phibrô ximăng thường có độ dốc  $18 \div 25^\circ$ . Các tấm được liên kết vào xà gỗ bằng móc neo thép  $d = 4; 6\text{mm}$ , hoặc bằng vít.

- *Tấm tôn tráng kẽm* hay hợp kim nhôm có nhiều dạng : lượn sóng hay gãy khúc, với nhiều màu sắc khác nhau.

. Ở Cộng hòa Liên bang Nga thường sản xuất các tấm tôn với chiều rộng  $600 \div 1000\text{ mm}$ , dày  $0,6 \div 1,75\text{ mm}$ , dài  $1100 \div 9000\text{ mm}$ , có khi đến  $12.000\text{ mm}$  hoặc dài tùy ý.

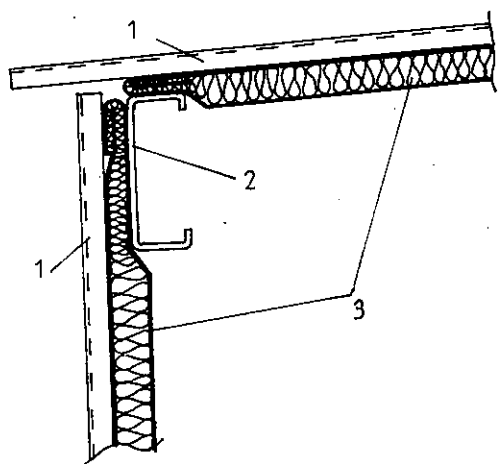
. Hungari lại sản xuất các tấm tôn có kích thước  $600 \div 1000\text{ mm}$ , dài  $2000 \div 12.000\text{ mm}$ ; dày  $0,7 \div 0,8\text{ mm}$ ;

. Công ty ZAMIL STEEL ( Ả-rập Xê-út ) có loại tôn rộng  $300 \div 1006\text{ mm}$ , dày  $0,5 \div 0,7\text{ mm}$ .

Khi sản xuất đồng bộ, còn có thêm các tấm đặc biệt để ốp nóc, che khe co giãn, máng nước, tường hồi, v. v.

Các tấm tôn liên kết vào xà gỗ bằng móc neo hay ốc vít. Mái tôn thường có độ dốc  $15 \div 20^\circ$ .

Trong các nhà mái nhẹ cần cách nhiệt, song không cần trần treo, tấm cách nhiệt sẽ được đặt dưới hoặc giữa hai lớp tôn ( Hình 7.15 ).



Hình 7.15 : Cấu tạo mái, tường tôn cách nhiệt

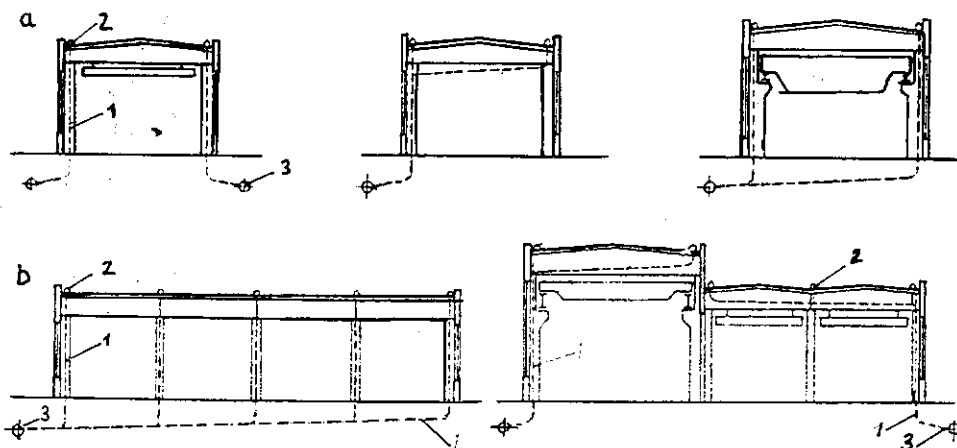
1- tấm mái; 2- xà gỗ; 3- lớp cách nhiệt;

#### 7.2.1.3 Thoát nước mái cho nhà công nghiệp

Vấn đề chống thấm dột cho các nhà công nghiệp cần được đặc biệt chú ý khi lựa chọn và thiết kế các giải pháp tổ chức thoát nước mái. Thoát nước mưa cho mái có thể dưới dạng để chảy tự do, hoặc theo hệ thống thu - dẫn xuống hệ thống thoát nước ngầm.

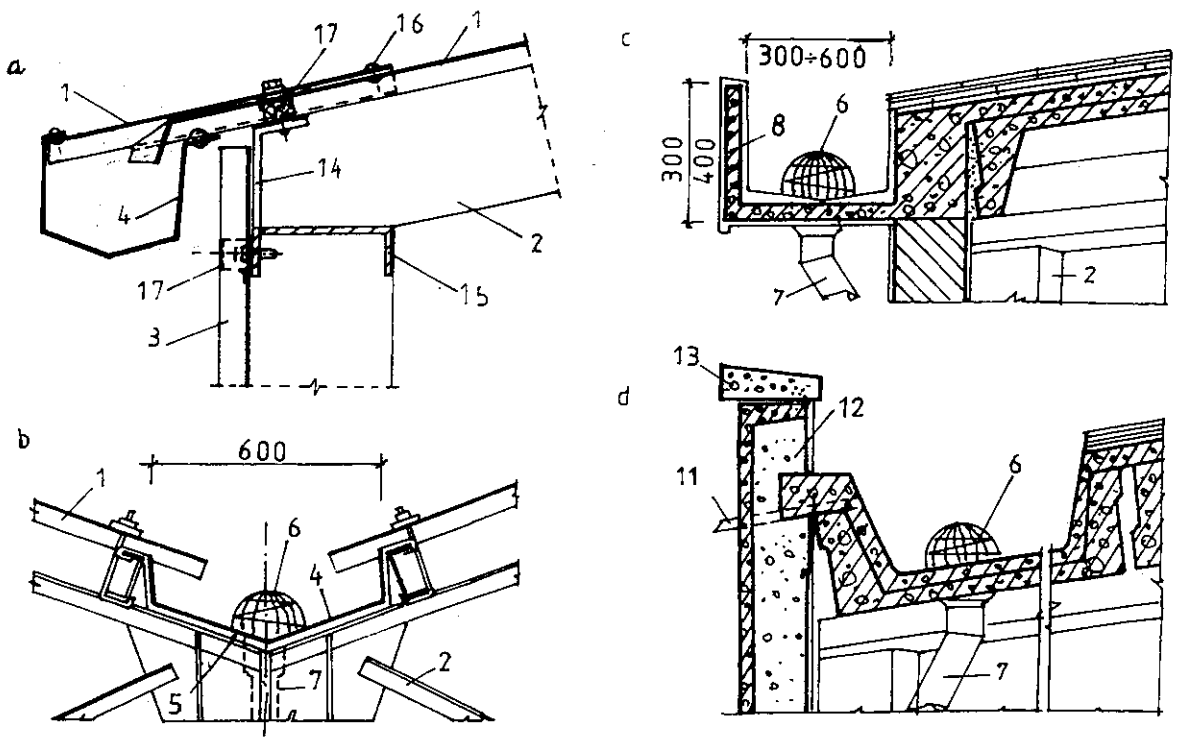
- Loại thứ nhất chỉ sử dụng khi chiều cao đến mái dưới  $6\text{m}$  và chiều rộng mái  $< 30\text{m}$ ; khi chiều cao cửa mái hoặc độ chênh lệch mái trong mái dạt cấp  $< 3\text{m}$ . Để chống hắt, mái phải nhô ra khỏi tường  $300 \div 600\text{mm}$  hoặc lớn hơn.

- Khi chiều cao đến mái hơn  $6\text{m}$ ; chiều cao cửa mái hoặc độ chênh lệch các mái trong mái dạt cấp  $> 3\text{m}$ , nên sử dụng giải pháp thứ hai. Hệ thống máng nước, phễu thu, ống dẫn có thể đặt phía trong hay ngoài tường biên, còn khi nhà nhiều nhịp, cửa mái dạng M hoặc có chênh lệch mái, cần đặt thêm hệ thống thu dẫn nước mưa ở phần giữa mái ( Hình 7.16 ).



**Hình 7.16 :**  
**Sơ đồ tổ chức thoát nước mưa trong mái nhà công nghiệp**  
 a/ Cho nhà một nhịp; b/ Cho nhà nhiều nhịp hoặc chênh lệch mái :  
 1- ống dẫn nước mưa; 2- phễu thu; 3- ống dẫn dọc

Hình 7.17 giới thiệu một số giải pháp cấu tạo hệ thống thoát nước mưa nhà công nghiệp có mái nhẹ và mái nặng.



**Hình 7.17 : Một số giải pháp cấu tạo thoát nước mái cho nhà công nghiệp**  
 a/ Mái nhẹ có máng nước ngoài; b/ Mái nhẹ có máng nước giữa; c, d/ Cho mái nặng ;  
 1- tấm lợp nhẹ; 2- kết cấu mang lực mái; 3- tấm tường; 4- máng thu nước; 5- giá đỡ máng nước; 6- lưới chắn rác; 7- ống dẫn đứng; 8- sênô bê tông cốt thép; 9- máng bê tông cốt thép; 10- bê tông chống thấm; 11- ống tràn; 12- bê tông xỉ; 13- mũ che dầu tường; 14- thép đỡ; 15- xà gỗ; 16- vít liên kết; 17- khối kê đệm

## 7.2.2 Cửa mái nhà công nghiệp

### 7.2.2.1 Phân loại

Cửa mái được sử dụng trong các trường hợp sau :

- Khi các nhà công nghiệp có chiều rộng khá lớn, vượt quá khả năng chiếu sáng và thông gió tự nhiên của cửa sổ;

- Cho các phân xưởng nóng, cần tăng cường thoát nhiệt thừa.

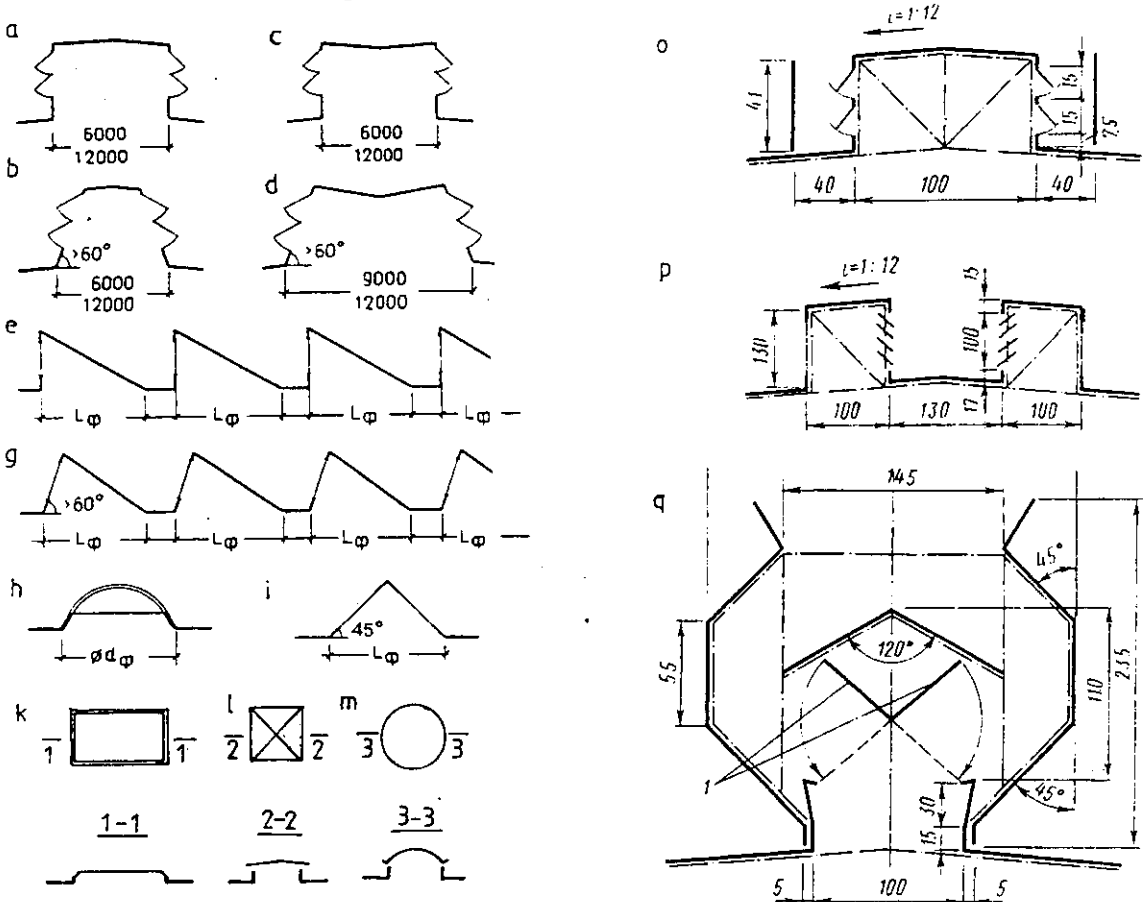
Cửa mái nhà công nghiệp có nhiều loại ( Hình 7.18 ) :

\* Theo đặc điểm chức năng, cửa mái có ba loại :

- Cửa mái chiếu sáng với hệ thống cửa kính cố định;
- Cửa mái thông gió kiểu cửa chớp, lỗ thoáng hay có cấu tạo đặc biệt;
- Cửa mái hỗn hợp với hệ thống cửa kính đóng, mở được.

\* Theo hình dáng, cửa mái được chia thành ba nhóm sau :

- Cửa mái kiểu chông diêm ( chông mái );
- Cửa mái kiểu răng cưa;
- Cửa mái chiếu sáng đỉnh đầu kiểu băng; hoặc gián đoạn.



**Hình 3.18 : Các loại cửa mái chiếu sáng và thông gió được sử dụng trong nhà công nghiệp**

a-b-c-d/ Các dạng cửa mái chiếu sáng kết hợp thông gió tự nhiên ; e-g/ Các loại cửa mái chiếu sáng xiên; h-i-k-l-m/ Các dạng cửa mái chiếu sáng đỉnh đầu kiểu băng hoặc độc lập; n- o-p/ Các dạng cửa mái thông gió tích cực : có tâm chân, kiểu Baturin, kiểu đặc biệt cho các phân xưởng nóng;

Việc lựa chọn kiểu cửa mái trước hết phụ thuộc vào yêu cầu chức năng sử dụng, đặc điểm khí hậu vùng xây dựng, chế độ vi khí hậu cần thiết trong phòng sản xuất, đồng thời có tính đến hiệu quả thẩm mỹ nội, ngoại thất ngôi nhà và tính hợp lý kinh tế trong xây dựng.

- Với cửa mái chiếu sáng : độ chiếu sáng của cửa mái phụ thuộc vào kiểu cửa mái, diện tích lỗ cửa lấy ánh sáng, độ nghiêng cánh cửa và cách sắp xếp cửa. Thực tế cho thấy, ở Việt Nam, để chiếu sáng ( hoặc kết hợp thông gió ) nên dùng loại cửa mái chống diêm thẳng đứng, cửa mái dạng răng cưa cánh thẳng đứng có trục theo hướng Đông - Tây  $\pm 15^\circ$  là hợp lý - kinh tế nhất.

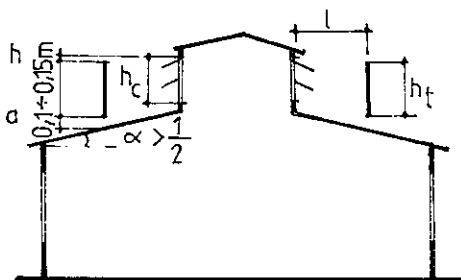
Cửa mái kiểu chống diêm thẳng đứng nên dùng cho các nhà công nghiệp có nhịp từ 12m trở lên, với các thông số cơ bản như sau : chiều rộng khung cửa (  $L_{cm}$  ) nên lấy  $0,3 \div 0,6$  nhịp nhà, chiều cao cửa mái (  $H_{cm}$  ) = (  $0,3 \div 0,5$  )  $L_{cm}$ , với diện tích lỗ cửa mái lấy ánh sáng phải lớn hơn 35% diện tích sàn. Để thống nhất hóa,  $L_{cm} = 6m$  cho nhịp nhà 12; 18m ;  $L_{cm} = 9$  ; 12m cho nhịp nhà từ 24m trở lên.

- Đối với cửa mái thông gió, hình thức và kích thước của chúng phụ thuộc vào yêu cầu về mức độ thông gió, đặc điểm sản xuất bên trong nhà, hình thức thông gió, chiều rộng nhà, hướng gió thổi, v. v. Với các phân xưởng nguội chỉ nên dùng loại cửa mái kết hợp; với các phân xưởng nóng hoặc rất nóng nên dùng loại cửa mái thông gió bình thường hoặc tích cực với các thông số cơ bản theo tính toán ( Hình 7.19 ) :

- Khoảng cách từ tấm chắn đến cửa mái :  $l = ( 1,05 \div 1,10 ) h_c$  ;

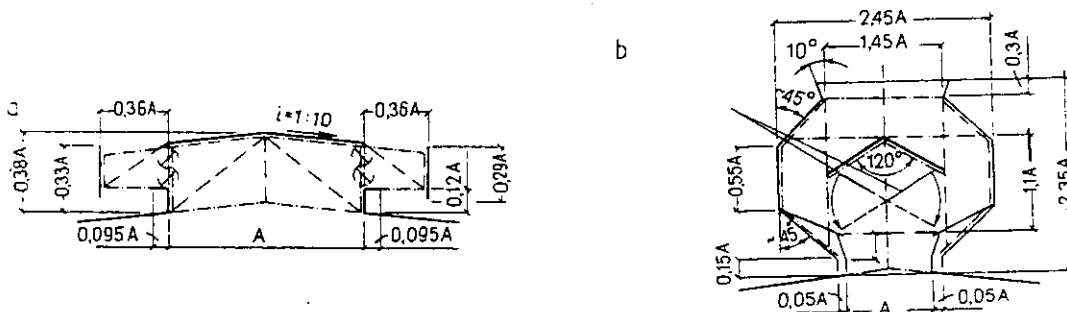
- Chiều cao tấm chắn  $h_t \approx h_c$  ;

- Khoảng cách từ mặt mái đến chân tấm chắn :  $a = 100 \div 150mm$ .



Hình 7.19 : Các thông số tính toán của cửa mái thông gió

Hình 7.20 giới thiệu một số giải pháp cấu tạo nguyên tắc cửa mái công nghiệp ở nước ngoài.



Hình 7.20 : Một số ví dụ về cấu tạo nguyên tắc của một số cửa mái thông gió tích cực ở nước ngoài  
a/ Cửa có tấm chắn tạo áp lực âm; b/ Cửa mái kiểu Baturin.



### 7.2.2.2 Cấu tạo chung

Cửa mái nhà công nghiệp được hình thành từ các bộ phận sau : kết cấu chịu lực, kết cấu bao che và các bộ phận chức năng phụ.

#### 1/ Kết cấu chịu lực

Kết cấu chịu lực của cửa mái thông thường là khung bê tông cốt thép hay thép. Loại khung bê tông cốt thép chỉ dùng cho khung nhà bằng bê tông cốt thép; còn khung thép dùng được cho nhà có khung chịu lực bằng thép hay bê tông cốt thép.

- *Khung cửa mái* được cấu tạo từ khung ngang và hệ giằng .

- *Khung ngang* được tạo thành bởi các thanh chống đứng, xà ngang và các thanh xiên.

Nhịp của khung chịu lực cửa mái của mái bê tông cốt thép bao giờ cũng nhỏ hơn nhịp cửa mái mỗi bên 150mm ( khi panen mái dài 6m ) hoặc 250mm ( khi panen mái bằng 12m ) để tiện cho việc điều phối các cấu kiện khác của mái nhà, chân và mái của cửa mái.

Hình 7.21 giới thiệu một số dạng và cấu tạo khung ngang cửa mái chồng diêm. Liên kết khung cửa mái vào kết cấu chịu lực mái bằng bu lông và hàn.

Để ổn định các khung ngang theo phương dọc cần sử dụng thêm các hệ giằng.

#### 2/ Bộ phận bao che và các kết cấu phụ

Bộ phận bao che của cửa mái thường bao gồm mái, cánh cửa kính hoặc chớp thông gió và hệ chân cửa mái.

- *Mái* của cửa mái thường có cấu tạo đồng bộ với mái nhà. Bộ chân cửa mái phải làm cao lên để chống mưa hắt.

- *Cánh cửa* của cửa mái chiếu sáng hoặc hỗn hợp thường được làm thành băng, có tấm tôn chắn khe hở giữa các cánh để chống mưa hắt, có trục xoay nằm ngang ở phía trên, ở giữa (đóng mở bằng mô tơ điện) hoặc cố định.

Chiều cao cánh cửa có thể lấy bằng 1250; 1500; 1750mm hoặc 1200; 1500; 1800mm.

Chiều dài 6 hoặc 12m, theo bước khung.

Cánh cửa được làm bằng thép hình đặc chủng.

Đầu hồi cửa mái được che kín bằng gạch xây, panen hoặc tôn.

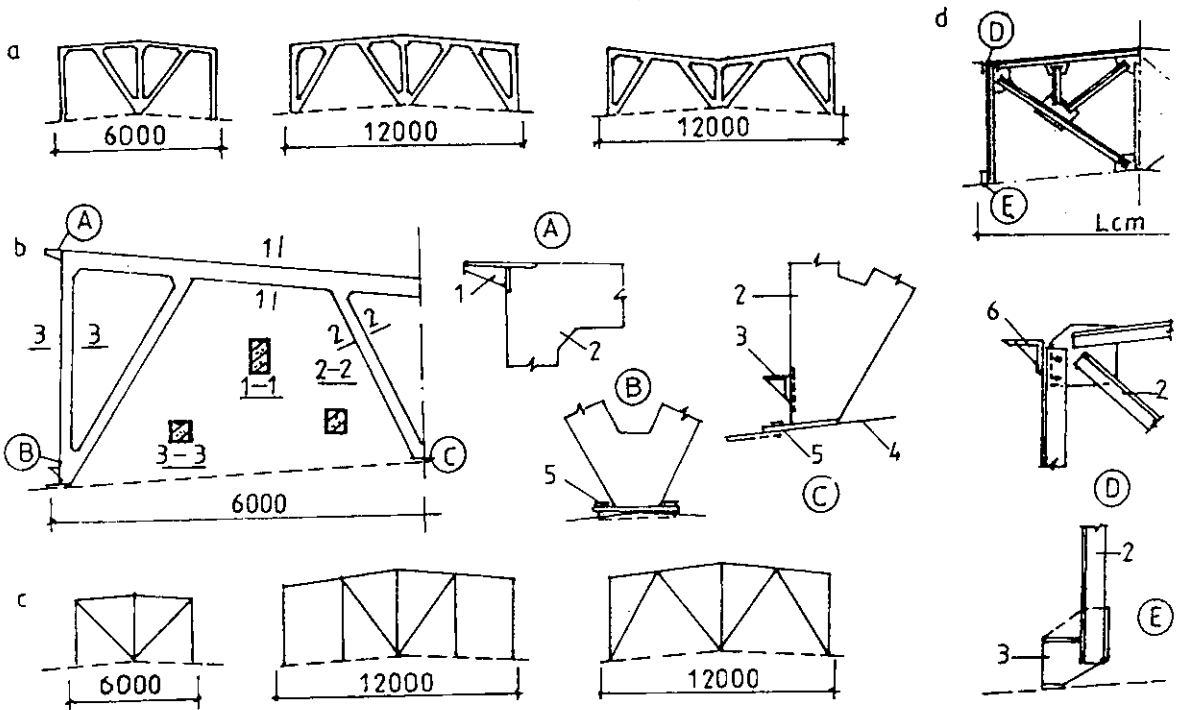
Hình 7.22 giới thiệu cấu tạo một số loại cửa mái thường gặp ở Việt Nam.

- *Các kết cấu phụ* của cửa mái bao gồm tấm chắn cho cửa mái thông gió, hệ thống đóng, mở cửa và thiết bị lau chùi, sửa chữa cửa mái.

Ngoài các loại trên, trong thực tế xây dựng công nghiệp còn sử dụng loại cửa mái chiếu sáng đỉnh đầu (ánh sáng chiếu thẳng từ trên xuống ) có khả năng chiếu sáng rất cao, nhẹ nhàng, có thể bố trí tùy ý theo yêu cầu chiếu sáng. Chúng đặc biệt hợp lý khi sử dụng cho các nhà kín có điều hòa vi khí hậu; hoặc cho các nhà có kết cấu vỏ mỏng, dây treo.

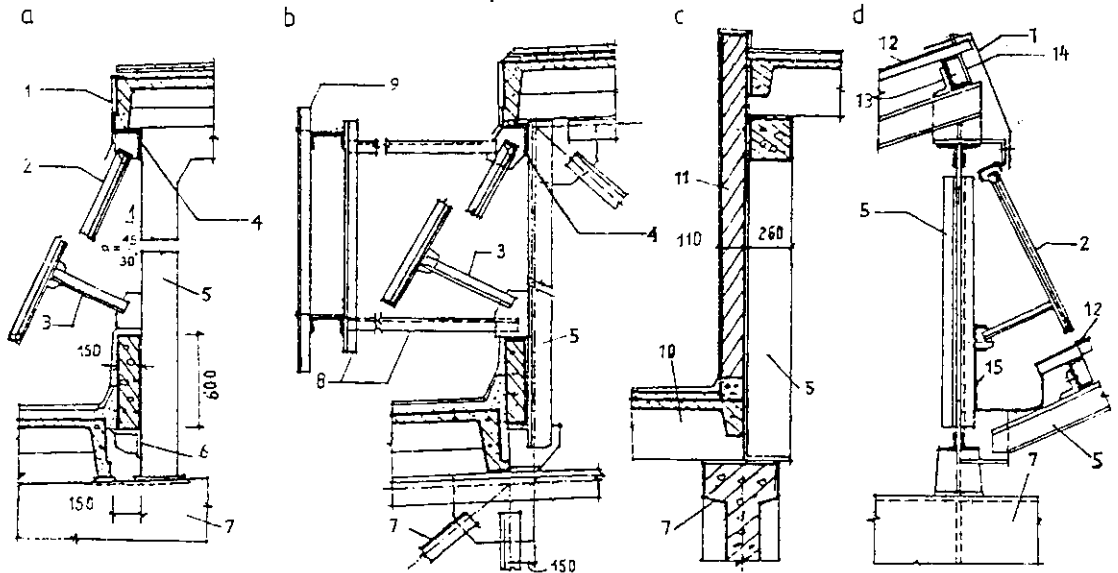
Cửa mái chiếu sáng đỉnh đầu có thể bố trí phân tán hoặc thành băng, kiểu lồi hay phẳng.

Hình 7.23 giới thiệu cấu tạo một số dạng cửa chiếu sáng đỉnh đầu được sử dụng ở nước ngoài.



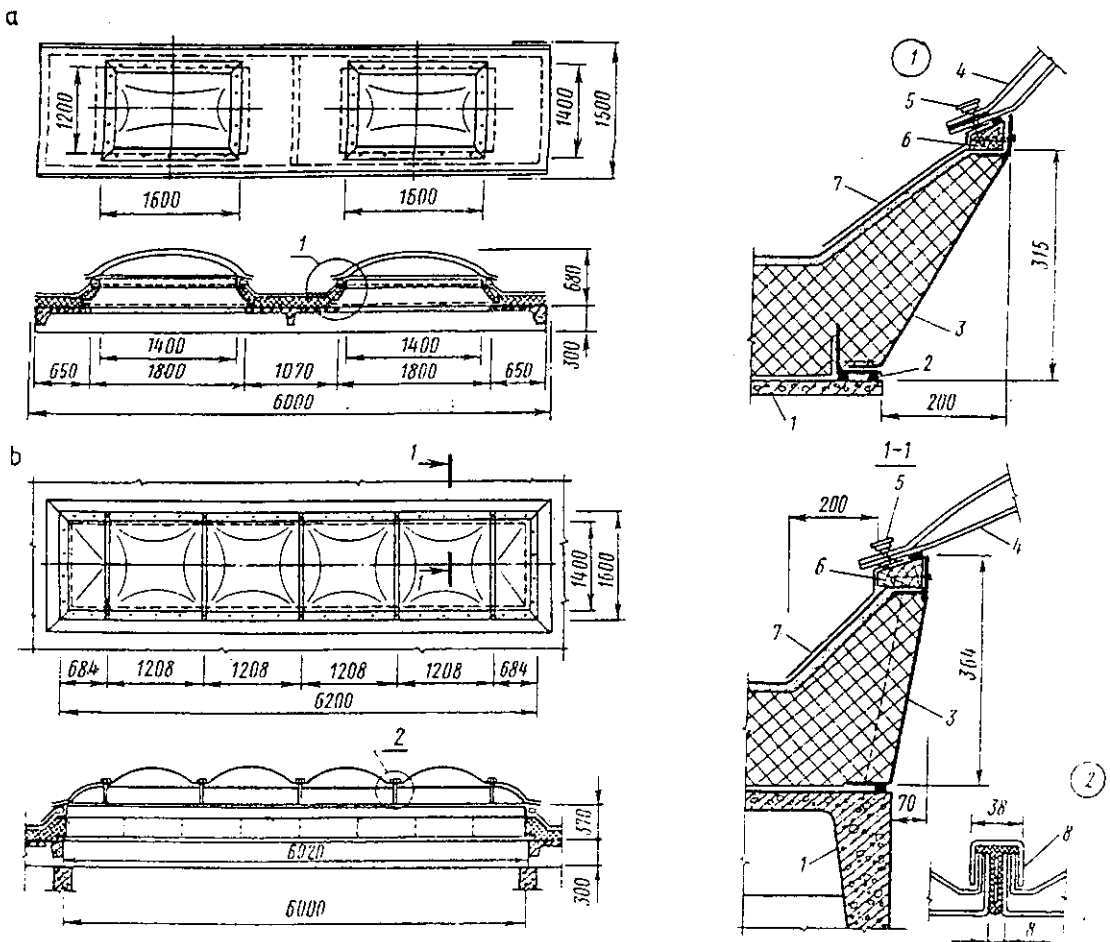
**Hình 7.21 : Hình dạng và cấu tạo chung của khung chịu lực ngang của cửa mái nhà công nghiệp**

a/ Các loại khung chịu lực BTCT; b/ Cấu tạo chi tiết; c/ Loại khung chịu lực bằng thép; d/ Cấu tạo chi tiết: 1- 6- công xôn thép đỡ panen mái; 2- khung chịu lực; 3- gối thép đỡ chân cửa mái; 4- kết cấu chịu lực mái; 5- chi tiết liên kết vào dầm.



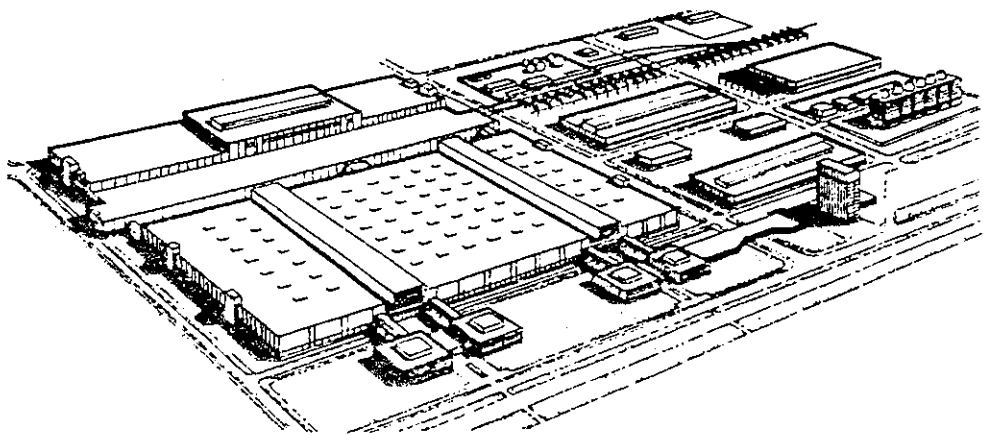
**Hình 7.22 : Cấu tạo chi tiết cửa mái nhà công nghiệp**

a/ Chi tiết biên cửa BTCT; b/ Cho cửa có tấm chắn; c/ Chi tiết hồi cửa mái; d/ Cho mái rang cửa khung thép: 1- tôn lợp nước; 2- cánh cửa mái; 3- thanh thép chống cửa mái; 4- công xôn đỡ panen; 5- khung cửa mái; 6- công xôn đỡ panen chân cửa mái; 7- kết cấu đỡ mái; 8- khung đỡ tấm chắn cửa; 9- tấm chắn; 10- panen mái; 11- tường hồi cửa mái; 12- tấm lợp; 13- xà gồ; 14- móc neo; 15- máng dẫn nước;



**Hình 7.23 : Cấu tạo của mái chiếu sáng đỉnh đầu dạng panen**

a/ Panen bố trí cửa hình cầu phân tán : mặt bằng; mặt cắt; b/ Panen bang kính tổ hợp : mặt bằng; mặt cắt;  
 1- tấm mái; 2- vật liệu chèn chống dột; 3- vành đai cửa; 4- kính hình cầu; 5- vữa; 6- gối tựa vòm kính;  
 7- tấm tôn hút nước; 8- tấm ốp khe hở



**Hình 7.24 : Phối cảnh một nhà máy sử dụng nhiều loại cửa mái khác nhau cho các xưởng**

## Chương VIII

### NỀN, SÀN VÀ CÁC KẾT CẤU PHỤ

#### 8.1 Nền, sàn

##### 8.1.1 Những vấn đề chung

Kết cấu nền, sàn nhà công nghiệp có ảnh hưởng lớn đến chất lượng công trình, năng suất lao động và chất lượng sản phẩm, do đó khi lựa chọn loại và giải pháp cấu tạo chúng phải dựa vào đặc điểm và yêu cầu sản xuất, các loại tác động nền sàn, yêu cầu chất lượng công trình.

##### 8.1.1.1 Những yêu cầu chung cho thiết kế nền sàn công nghiệp

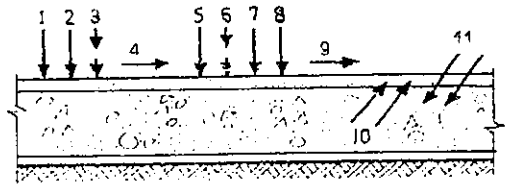
Nền, sàn nhà công nghiệp thường chịu nhiều tác động khác nhau từ trên xuống và dưới lên do sản xuất và môi trường :

- Lực tĩnh : trọng lượng thiết bị, vật liệu sản xuất, người, sản phẩm;
- Lực động sinh ra do thiết bị sản xuất hoạt động, con người đi lại;
- Lực rung và va chạm do máy móc hoạt động.(va chạm sản xuất, v. v. );
- Các lực tác động từ dưới lên ( áp lực nền đất );
- Các chất xâm thực dạng khí, nước; môi trường không khí, v. v. ( Hình 8.1 ).

Chính vì vậy, khi lựa chọn kết cấu nền sàn công nghiệp cần phải dựa vào đặc điểm của công nghệ sản xuất, yêu cầu tổ chức môi trường lao động, các chỉ tiêu kinh tế - kỹ thuật.

\* Những yêu cầu chung khi thiết kế nền - sàn là :

- Phù hợp cao nhất những yêu cầu của công nghệ sản xuất;
- Có độ bền cơ. lý cao dưới tác động của các loại tải trọng, các chất xâm thực;
- Không cháy và chịu lửa tốt;
- Không sinh tia lửa trong các phân xưởng có nguy cơ cháy, nổ;
- Không trơn trượt, vệ sinh, để bảo quản, sửa chữa, v. v.;
- Bảo đảm mỹ quan;



**Hình 8.1 : Các tác động bên ngoài lên nền, sàn nhà công nghiệp**

1- lực tĩnh; 2- tải trọng động; 3- tải trọng rung động; 4- lực trượt ngang; 5- nhiệt độ môi trường không khí; 6- lực va đập nóng; 7- chất xâm thực; 8- chất lỏng và độ ẩm; 9- tính điện; 10- tác động từ nền đất lên; 11- tác động sinh hóa.

- Hợp lý - kinh tế.

Trong nhà công nghiệp, do yêu cầu của sản xuất, có thể tồn tại một lúc nhiều loại nền - sàn khác nhau, nhưng khi xây dựng nên hạn chế số lượng chủng loại. Mặt khác, khi thiết kế cần chú ý đến cách bố trí và tải trọng máy móc để xử lý sàn - nền, móng máy, mương rãnh kỹ thuật, v. v.

### 8.1.1.2 Cấu tạo chung của sàn nền nhà công nghiệp

Cấu trúc chung của nền sàn công nghiệp thường bao gồm các bộ phận sau :

#### 1/ Lớp áo phủ mặt

Đây là lớp trực tiếp chịu tác động cơ, lý, hóa học, là lớp quyết định chất lượng nền sàn và sản xuất. Lớp phủ mặt được chia làm ba loại chính: lớp áo liên tục ( đất đầm chặt, các loại bê tông, v. v. ); lớp áo bằng vật liệu rời ( các loại gạch, tấm bê tông, kim loại, gỗ, v. v.); lớp áo bằng vật liệu cuộn ( các loại tấm nhựa tổng hợp ).

#### 2/ Lớp đệm

Lớp đệm giữ chức năng truyền lực xuống nền đất. Chúng thường được làm bằng các vật liệu như cát, xỉ, đá dăm, sỏi, bê tông đất, bê tông gạch vỡ hay đá dăm. Trong nhà nhiều tầng, đó chính là panen hay bản sàn.

Việc lựa chọn loại lớp đệm phụ thuộc vào đặc điểm sản xuất, tải trọng bên trên và sức chịu tải của đất :

- Nếu lớp áo nền bằng đất, bê tông đất, tấm kim loại thì lớp đệm là đất, cát đầm chặt;
- Nếu lớp áo nền bằng vật liệu rời, cuộn thì lớp đệm bằng các loại bê tông chịu được các tác động cơ, lý, hóa tương ứng;
- Với các phân xưởng nóng, mặt nền chịu trực tiếp tác động của nhiệt độ cao, lớp đệm thường làm bằng vật liệu rời;
- Để chống mao dẫn của nước ngầm, lớp đệm được làm bằng vật liệu to để tạo độ rỗng;

Chiều dày lớp đệm được xác định theo tính toán. Theo kinh nghiệm thực tế, chiều dày tối thiểu của lớp đệm có thể lấy từ 60mm đến 100mm phụ thuộc loại vật liệu làm lớp đệm.

#### 3/ Lớp trung gian

Lớp trung gian giữ hai chức năng : làm phẳng mặt lớp đệm và liên kết các lớp khác nhau thành một khối. Chúng có thể là vữa xi măng - cát; vữa bitum - cát; thủy tinh lỏng, v. v. phụ thuộc vào lớp áo phủ mặt và đặc điểm cơ, lý, hóa tác động lên nền.

4/ Các lớp cách nhiệt, cách âm, cách nước được sử dụng theo từng yêu cầu cụ thể của sản xuất và điều kiện tự nhiên.

5/ Lớp nền là lớp đỡ tất cả các lớp trên, ở nền nhà đó là nền đất tự nhiên ít lẫn chất hữu cơ; ở nhà nhiều tầng, đó là sàn chịu lực.

## 8.1.2 Cấu tạo các loại nền - sàn công nghiệp

### 8.1.2.1 Nền có lớp áo liên tục ( Hình 8.2.a ÷ g )

Loại nền này có nhiều dạng, với đặc trưng cơ bản của chúng là có lớp phủ mặt toàn khối như :

#### 1/ Nền đất

Nền làm bằng đất có cấu tạo đơn giản, rẻ tiền, dễ thi công, sửa chữa, nhưng hay sinh bụi bẩn. Nền đất được sử dụng cho các phân xưởng có tải trọng động, tĩnh lớn, có nhiệt độ cao tác động lên nền. Lớp áo - đồng thời là lớp đệm - được làm bằng đất; bê tông đất ( đất trộn cát, sỏi, đá dăm, xỉ ) đầm chặt;

#### 2/ Nền cấp phối

Nền cấp phối được làm từ hỗn hợp sỏi, cát, đất sét; hỗn hợp đá dăm to, nhỏ có hoặc không rải nhựa đường, vữa xi măng cát. Chúng thường được sử dụng ở những nơi xe cộ qua lại, cho nhà kho.

#### 3/ Nền bằng bê tông xi măng, bê tông nhựa đường

Nền bằng bê tông xi măng, nhựa đường có cường độ chịu lực cao, chịu mài mòn ... được sử dụng trong các xưởng sản xuất có độ ẩm cao, có tác động của dầu, mỡ, kiềm, axit, kho tàng, nơi ô tô hay đi lại. Mặt nền được làm vữa xi măng cát vàng hoặc bê tông xi măng (chịu dầu, mỡ, kiềm), bê tông nhựa đường ( chịu axit ) mác cao. Lớp đệm bằng bê tông đá dăm thường có mác thấp.

#### 4/ Nền bằng đá mài

Nền bằng đá mài có lớp áo bằng xi măng - đá hạt lựu mài nhẵn ( granitô ), lớp đệm bằng bê tông hay đá dăm đầm chặt. Loại nền này đẹp, vệ sinh, chịu được tác động của dầu mỡ, kiềm.

#### 5/ Nền bằng vữa và bê tông chịu axit

Nền bằng vữa và bê tông chịu axit có lớp áo bằng vật liệu chịu axit như vữa thủy tinh lỏng có thêm các phụ gia cần thiết; vữa xi măng ít vôi, xi măng xỉ lò cao, tro núi lửa. Trên lớp đệm phải được phủ bằng bitum.

### 8.1.2.2 Nền bằng vật liệu rời ( Hình 8.2.h ÷ m ).

Nền bằng vật liệu rời được đặc trưng bởi lớp áo phủ mặt được hình thành từ các tấm, khối rời liên kết với nhau bằng vữa hoặc không vữa như gạch, đá, tấm lát, tấm kim loại, v. v.

#### 1/ Nền bằng gạch gốm

Nền bằng gạch gốm có độ chịu lực không lớn, song đơn giản, rẻ tiền. Gạch được lát nằm hoặc via, gắn kết bằng vữa xi măng - cát hay vữa nhựa đường. Lớp đệm bằng cát, xỉ, đá dăm đầm chặt hoặc bằng bê tông mác thấp.

#### 2/ Nền bằng đá

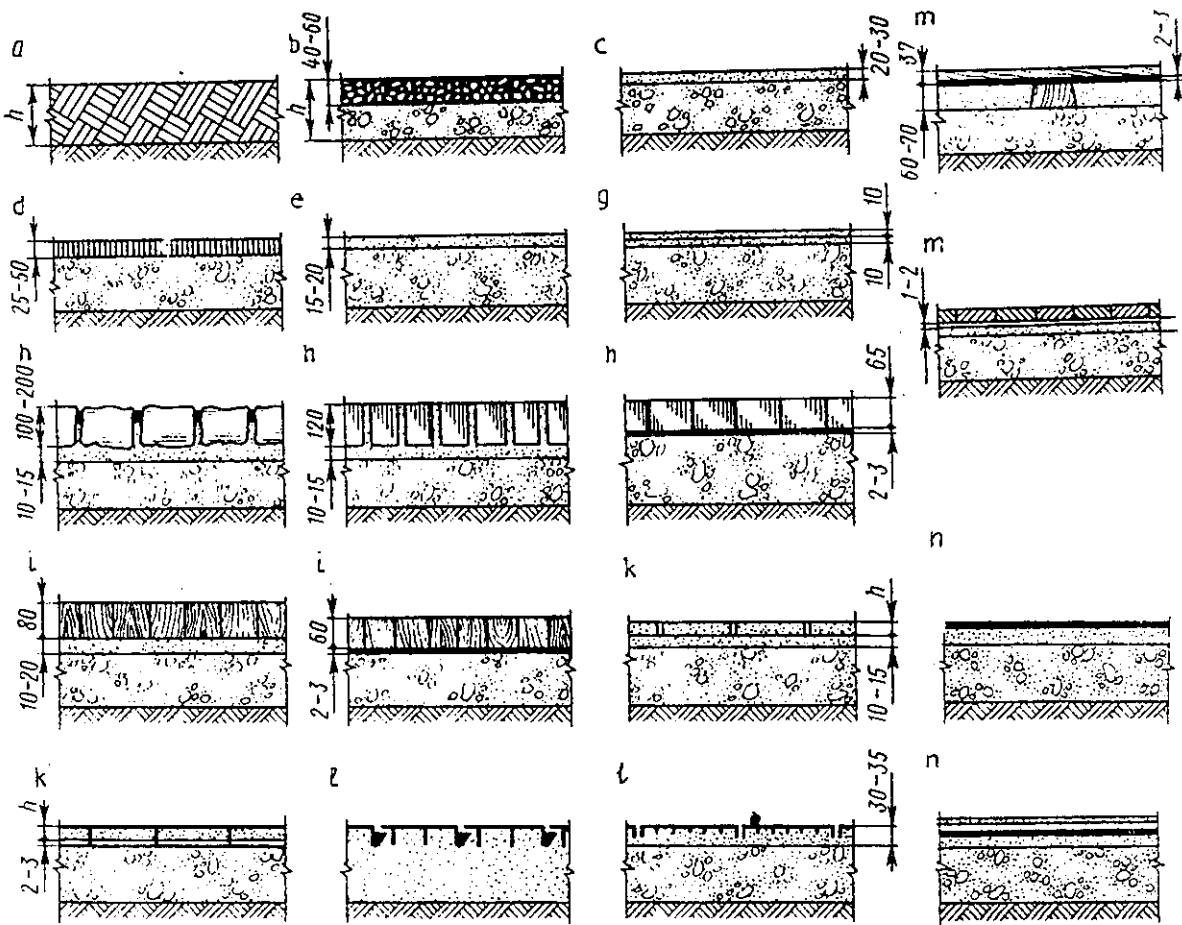
Nền bằng đá có độ chịu lực lớn, chịu va chạm, rẻ tiền, song không bằng phẳng, sinh bụi ....

..., thường được sử dụng cho các phòng sản xuất có nhiệt độ cao, va chạm mạnh, kho chứa thiết bị nặng, đường ô tô, v. v.

Đá có thể không được gia công ( đá học ) hay có gia công thành khối chữ nhật. Các tầng đá được lát có quy luật trên lớp đệm cát, xi, đất hỗn hợp...thậm chí là đệm bê tông. Các khe hở có thể không chèn hoặc được chèn bằng vữa xi măng, vữa nhựa đường, phụ thuộc vào yêu cầu và đặc điểm công năng sử dụng.

### 3/ Nền bằng các tấm lát

Nền bằng các tấm lát có lớp áo bằng các tấm đá mài, tấm gạch gốm, tấm bê tông xi măng hay tấm bê tông nhựa đường, tấm granitô, v. v. Các tấm này được đặt lên lớp đệm bằng cát, đất nện, đá dăm dầm chặt hay bê tông đá dăm. Vật liệu liên kết thường là vữa xi măng, vữa nhựa đường, tùy thuộc đặc điểm và yêu cầu sản xuất.



Hình 8.2 : Cấu tạo các loại sàn - nền trong nhà công nghiệp

a/ Nền bằng đất nện, bê tông đất; b/ Nền đất nhựa đường; c/ Nền xi măng hoặc bê tông; d/ Nền bê tông nhựa đường; e/ Nền granitô; g/ Nền bằng bê tông chịu axit; h/ Nền đá lát; i/ Nền bằng gỗ khối; k/ Nền bằng các tấm lát; l/ Nền bằng tấm lát kim loại; m/ Nền bằng gỗ tấm; n/ Các loại nền bằng vật liệu tấm cuộn.

#### *4/ Nền bằng các tấm kim loại*

Nền bằng các tấm kim loại có lớp phủ mặt bằng các tấm gang hay thép đúc, được sử dụng cho các phân xưởng luyện kim có nhiệt độ cao, tải trọng lớn tác động. Các tấm kim loại được đặt trên lớp đệm cát, đất nện, đá dăm đầm chặt ( hoặc bê tông ).

#### *5/ Nền bằng gỗ*

Nền bằng gỗ có tính đàn hồi cao, nhẹ, ấm, hút âm, không sinh bụi...song dễ cháy, mục. Chúng thường được sử dụng cho các vùng thao tác của công nhân phân xưởng sợi, dệt, cho các nhà phục vụ sinh hoạt, hành chính - quản lý.

Gỗ được gia công kiểu khối ( cắt ngang ) hoặc kiểu tấm ( cắt dọc ).

#### *8.1.2.3 Nền bằng vật liệu từ nhựa tổng hợp ( Hình 8.2.n )*

Bên cạnh các loại nền sàn kể trên, trong xây dựng công nghiệp còn sử dụng nền có lớp phủ mặt bằng các cuộn chất dẻo tổng hợp. Chúng đáp ứng được nhiều yêu cầu của một số loại sản xuất có hóa chất tác dụng, yêu cầu có vệ sinh, cách âm và không thấm nước.

Lớp áo của loại nền này được sản xuất dưới dạng liên tục, tấm hay cuộn. Chúng được dán bằng keo tổng hợp vào lớp đệm bê tông đã được làm phẳng mặt.

### **8.1.3 Cấu tạo một số chi tiết chủ yếu của nền sàn nhà công nghiệp**

Khi xây dựng nền sàn nhà công nghiệp cần chú ý đến giải pháp cấu tạo của một số bộ phận đặc biệt trong nền sàn ( Hình 8.3 ).

Trong nhà công nghiệp, nhiều lúc không đơn thuần chỉ sử dụng một loại nền đồng nhất cho một mặt bằng xưởng. Vì vậy, trong nền thường hình thành các khe phân chia giữa các loại đó. Để bảo vệ chúng cần có các biện pháp xử lý ( Hình 8.3.a,b,c ).

Ngoài những trường hợp trên, để chống lún, co dãn nhiệt, khi thiết kế và xây dựng, cần thiết phải làm các khe biến dạng nền ( Hình 8.3.d,e,g ), cấu tạo chân tường - nền.

Để phục vụ cho sản xuất, trong nền nhà công nghiệp thường bố trí các mương rãnh để đặt các loại đường dây, đường ống kỹ thuật, cấp thoát nước, v. v. Cấu tạo xử lý chúng cần phải được quan tâm đến.

## **8.2 Cấu tạo các kết cấu phụ chủ yếu trong nhà công nghiệp**

### **8.2.1 Cầu thang**

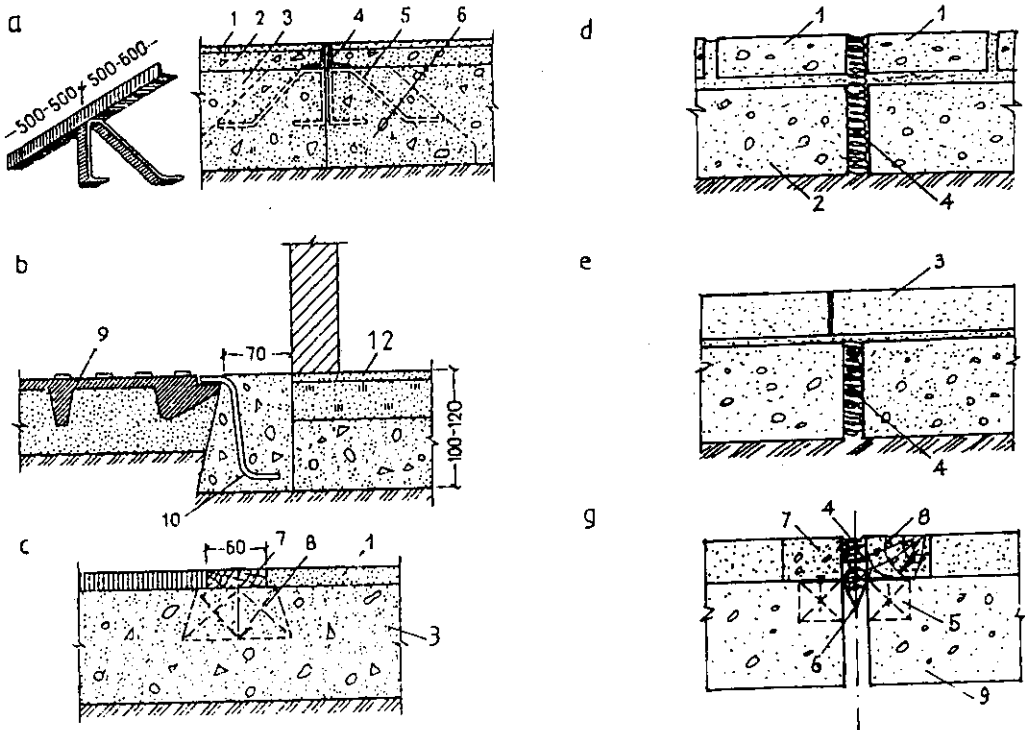
Cầu thang được sử dụng trong nhà công nghiệp bao gồm mấy loại: cầu thang chính; cầu thang phụ trợ ; cầu thang chống cháy và cầu thang phục vụ sự cố.

#### **8.2.1.1 Cầu thang chính**

Loại cầu thang này mang chức năng phục vụ sự liên hệ giữa các tầng sản xuất với nhau hoặc



kết hợp phục vụ cho các tầng của nhà sinh hoạt - quản lý xưởng. Vị trí, số lượng và chiều rộng vế thang đã được trình bày ở phần II.



**Hình 8.3 : Cấu tạo một số chi tiết sàn - nền nhà công nghiệp**

a/ Cấu tạo khe phân chia nền cùng loại; b/ Tại nơi có nền liên tục và nền bằng tấm lát kim loại; c/ Chi tiết cấu tạo bảo vệ mép khe phân chia nền : 1, 2, 3- các lớp nền; 4, 5- thép góc bảo vệ khe và neo; 6- bê tông chèn; 7- bo bờ khe bằng gỗ; 8- gạch gỗ; 9- tấm lát kim loại; 10- neo thép; d/ Cấu tạo tại khe biến dạng trong nền liên tục; e/ Mặt nền bằng vật liệu rời, đệm toàn khối; g/ Tại khe lún : 1, 2, 3- các lớp nền; 4- bitum chèn khe; 5- gạch gỗ; 6- tấm tôn không gỉ hình chữ V; 7- bo bê tông; 8- bo gỗ; 9- lớp đệm

Trong nhà công nghiệp, lồng cầu thang có thể gắn liền với kết cấu chịu lực của nhà hoặc tách ra khỏi kết cấu chịu lực của nhà. Trường hợp sau sẽ cho giải pháp cấu tạo và kết cấu nhà đơn giản hơn, tính linh hoạt của nhà tăng lên.

Đối với các nhà sản xuất có sử dụng thang máy, nên nghiên cứu kết hợp với cầu thang, hộp kỹ thuật đứng, v. v, tạo thành một nút giao thông đứng. Cấu tạo cầu thang loại này, về cơ bản giống như nhà dân dụng.

Hình 8.4 giới thiệu cấu tạo cơ bản của một loại cầu thang công nghiệp.

### 8.2.1.2 Cầu thang phụ trợ

Cầu thang phụ trợ được sử dụng phục vụ cho sản xuất, chúng được dùng cho công nhân lên các khu vực sản xuất đứng độc lập, lên cấu trúc, v. v. Cầu thang phụ trợ thường có độ dốc từ 45° đến 90°, chiều rộng vế thang 0,6 ÷ 1m, chiều cao bậc 0,2 ÷ 0,3m, được làm chủ yếu bằng thép thường

hoặc thép chống gỉ có dạng bản hoặc tròn. Bản bậc thang, chiều nghiêng nên có lỗ, gờ hoặc khía chống trượt. Cầu thang được chế tạo bằng phương pháp hàn, còn liên kết với kết cấu khác bằng bulông (Hình 8.5).

### 8.2.1.3 Cầu thang chữa cháy, an toàn

Cầu thang chữa cháy, cầu thang an toàn được sử dụng khi chiều cao nhà trên 10m, nhà có mái chên lệch, có cửa mái kiểu chôn diêm.

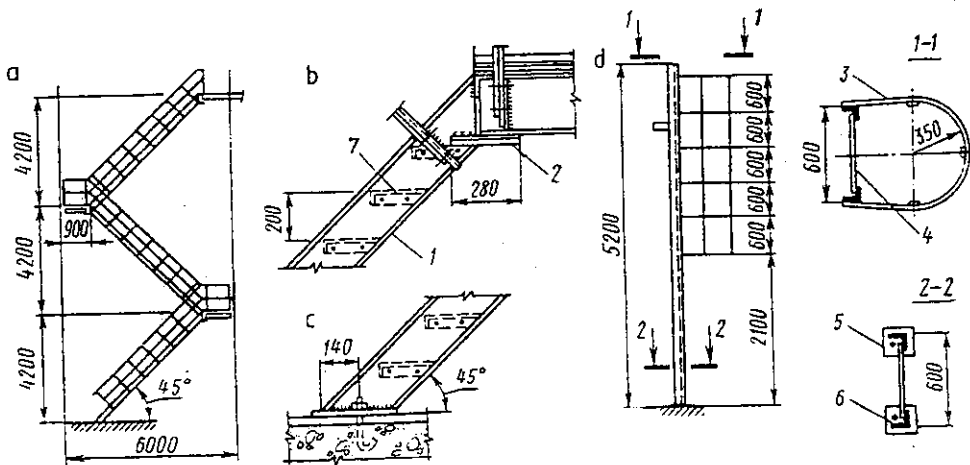
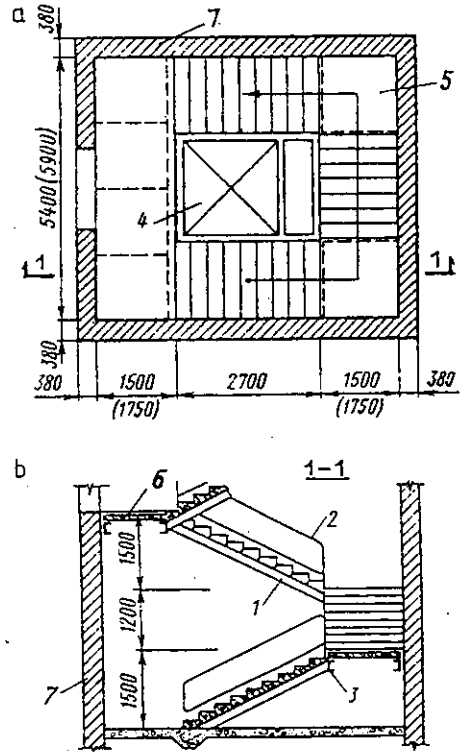
Khi nhà cao dưới 30m, mái chên lệch, có cửa mái chôn diêm, thang được đặt thẳng đứng, với chiều rộng vế thang 0,6m, có lan can kiểu lồng (Hình 8.6).

Hình 8.4 :

Cấu tạo một nút giao thông đứng nhà công nghiệp

a/ Mặt bằng; b/ Mặt cắt :

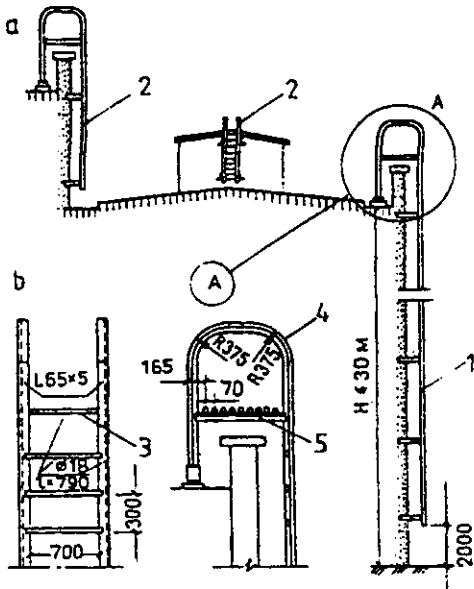
1- vế thang; 2- tay vịn; 3- dầm đỡ chiều nghiêng; 4- thang máy; 5- chiếu nghỉ; 6- chiếu tới; 7- tường chịu lực của nút ;



Hình 8.5 : Cấu tạo cầu thang phụ trợ trong nhà công nghiệp

a/ Hình dáng chung của cầu thang phụ trợ; b/ Chi tiết gối tựa phía trên và dưới; c/ Chi tiết cầu thang đứng ; 1- cốt thang; 2- thép góc; 3- thép bản; 4, 7- bậc thang; 5- bản thép ; 6- thép góc

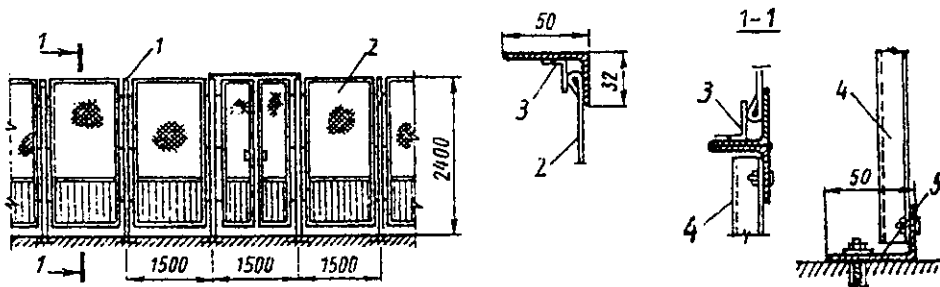
Khi nhà cao trên 30m, vế thang đặt nghiêng một góc  $< 80^\circ$ , chiều rộng vế thang 0,7m. Để người sử dụng đỡ mệt, cứ lên cao 8m nên đặt một chiếu nghỉ có lan can bảo vệ.



**Hình 8.6 : Cấu tạo cầu thang chữa cháy**  
 a/ Sơ đồ bố trí; b/ Chi tiết : 1- cầu thang lên mái; 2- cầu thang lên nóc của mái; 3- bậc thang; 4- tay vịn; 5- sàn nghỉ.

chiếu sáng và thông gió tự nhiên, dễ dàng thay đổi khi tổ chức lại sản xuất. Tùy theo yêu cầu cụ thể, tường lửng ( hay còn được gọi là vách ngăn ) có thể làm bằng gỗ, kim loại, gạch, bê tông cốt thép, kín hoàn toàn hay không hoàn toàn.

Hình 8.7 giới thiệu cấu tạo một loại vách ngăn.



**Hình 8.7 : Cấu tạo tường ngăn lửng trong xưởng sản xuất bằng kim loại**  
 1- cột thép 60 x 60 mm; 2- lưới kim loại; 3- thép góc; 4- tấm ốp chân tường; 5- liên kết tường ngăn với nền.

### 8.2.2.2 Tường ngăn kín

Được sử dụng khi cần xây dựng các phòng có yêu cầu cách ly hoàn toàn để chống ồn, độc hại, hoặc để điều hòa vi khí hậu trong phòng, v. v. Tường loại này, tùy theo yêu cầu cụ thể, có thể làm bằng gạch, bê tông cốt thép, tấm nhẹ, v. v.

Khoảng cách cầu thang chữa cháy theo chu vi nhà không vượt quá 200m, theo chu vi cửa mái không vượt quá 80m. Cầu thang được làm bằng kim loại như cầu thang phụ trợ.

Cầu thang an toàn dùng để thoát người khi có sự cố, thường được bố trí bên ngoài nhà. Tốt nhất là nên kết hợp với cầu thang chữa cháy, song lúc đó chiều nghiêng nên ngang sàn nhà, độ dốc thang không được lớn hơn  $60^\circ$ .

### 8.2.2 Tường ngăn

Tường ngăn được sử dụng trong xưởng để phân chia không gian xưởng theo yêu cầu sản xuất. Tường ngăn phải đáp ứng yêu cầu sản xuất, bền, khó cháy, đáp ứng yêu cầu công nghiệp hóa, tính linh hoạt.

#### 8.2.2.1 Tường ngăn lửng

Tường ngăn lửng chỉ cao 2 - 3m, dùng để ngăn chia không gian để tiện cho tổ chức và quản lý sản xuất, nhưng không cản trở nhiều đến

## 8.2.3 Tầng kỹ thuật và sàn thao tác

### 8.2.3.1 Tầng kỹ thuật

Tầng kỹ thuật trong nhà công nghiệp được sử dụng để bố trí hệ thống kỹ thuật, kho tàng hoặc các phòng phục vụ công cộng, quản lý, v.v. Chúng được bố trí trong không gian của kết cấu mái, sàn. Lúc này, cấu tạo của kết cấu đỡ sàn mái có khác biệt, để thuận tiện cho bố trí sàn của tầng kỹ thuật, thanh cánh dưới của giàn có tai để đỡ các tấm panen hình chữ U hay hình hộp (Hình 8.8).

### 8.2.3.2 Sàn thao tác

Sàn thao tác trong các nhà công nghiệp được sử dụng để đi lại, thao tác, sửa chữa, kiểm tra thiết bị sản xuất, v.v.

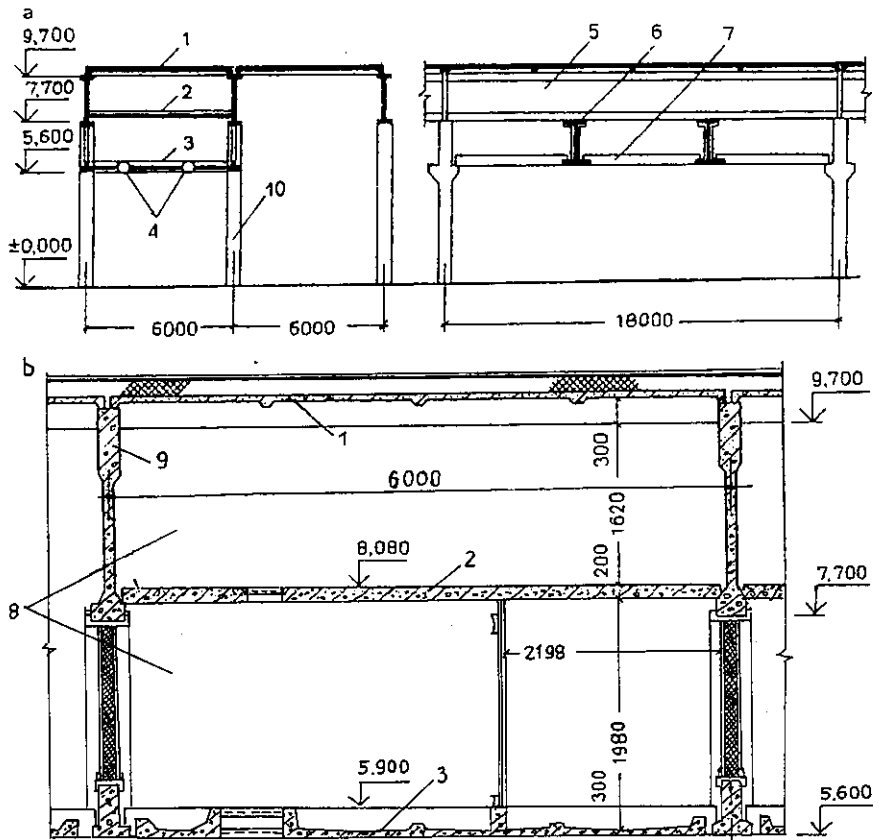
Sàn thao tác thường có dạng giá đỡ hoặc giá đai. Nói chung sàn thao tác được cấu tạo từ kết cấu chịu lực kiểu dầm.

Dầm sàn thao tác tựa lên các kết cấu chịu lực cơ bản của nhà, của thiết bị công nghệ hoặc lên các gối tựa đặc biệt.

Hình 8.9 giới thiệu cấu tạo sàn thao tác của phân xưởng lò Mactanh.

### 8.2.4 Móng máy

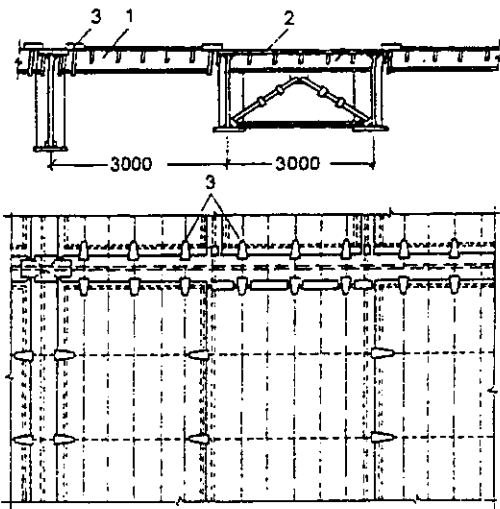
Trong nhà công nghiệp, thiết bị sản xuất có thể đặt trực tiếp lên nền, sàn (khi trọng lượng máy móc nhẹ) hoặc lên móng máy riêng (khi tải trọng máy nặng, có lực động lớn).



Hình 8.8 : Cấu tạo tầng kỹ thuật trong nhà công nghiệp

a/ Sơ đồ bố trí chung ; b/ Cấu tạo chi tiết : 1- tấm mái ; 2- tấm trên hộp thông gió ; 3- tấm sàn ; 4- hộp đèn ; 5- không gian giữa các kết cấu chịu lực ; 6- kết cấu treo trần ; 7- tấm trần ; 8- hộp thông gió ; 9- dầm mái ; 10- cột.

Căn cứ vào loại thiết bị, điều kiện đặt máy và đặc điểm nền đất, khi lắp đặt máy có thể dùng móng toàn khối đặt sâu trong nền đất, móng tường hoặc móng khung (Hình 8.10).



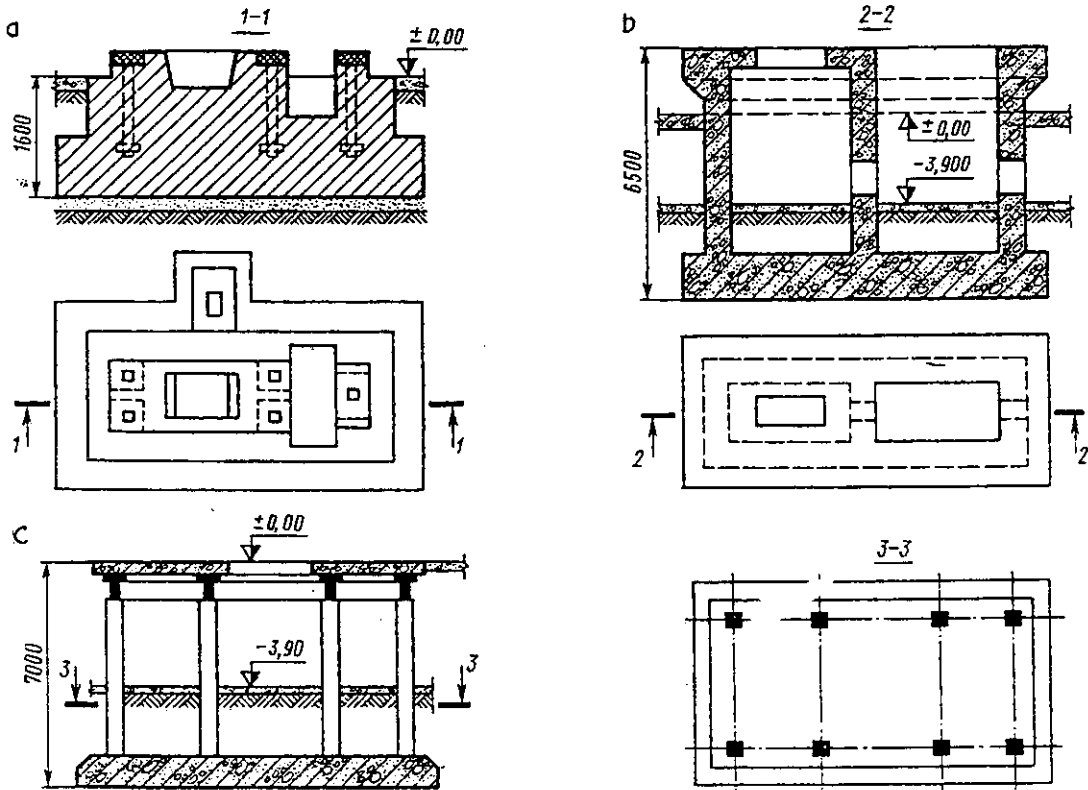
Hình 8.9 : Cấu tạo một loại sàn thao tác  
1- tấm chắn; 2- các khối sàn; 3- bản thép nhỏ.

Móng máy thường được làm bằng bê tông, bê tông cốt thép toàn khối hay lắp ghép. Với loại móng khung, phần trên của móng có thể làm bằng thép.

Kích thước mặt móng được xác định theo tính toán, nhưng không được nhỏ hơn kích thước đặt máy yêu cầu.

Thiết bị, máy móc được liên kết vào móng bằng bulông neo hoặc vít nở.

Để hạn chế sự lan truyền rung động của máy, giữa móng máy và nền phải được cách ly bằng khe hở chèn đầy cát khô rời.



Hình 8.10 : Các loại móng máy công nghiệp  
a/ Móng đặc toàn khối; b/ Móng kiểu tường; c/ Móng kiểu khung

# PHẦN PHỤ LỤC

## PHỤ LỤC I

### HƯỚNG DẪN LÀM ĐỒ ÁN MÔN HỌC KTCN CHO SINH VIÊN CÁC NGÀNH XÂY DỰNG DD-CN, VẬT LIỆU XÂY DỰNG, MÔI TRƯỜNG, V. V.

#### A. YÊU CẦU ĐỐI VỚI ĐỒ ÁN THIẾT KẾ KIẾN TRÚC NHÀ CÔNG NGHIỆP

##### A.1 Nội dung đồ án :

- 1/ Vẽ sao chép lại tổng mặt bằng nhà máy
- 2/ Thiết kế kiến trúc nhà sản xuất chính
- 3/ Thiết kế cấu tạo kiến trúc: 3 chi tiết kiến trúc

##### A.2 Mục đích của đồ án :

- 1/ Tạo điều kiện cho sinh viên vận dụng những kiến thức lý thuyết đã học, kinh nghiệm thực tế và các môn học liên quan... để thiết kế và hiểu biết một số nhà sản xuất loại đơn giản, phổ biến;
- 2/ Nắm được sơ bộ những phương pháp thiết kế kiến trúc một nhà công nghiệp;
- 3/ Rèn luyện kỹ năng thể hiện được một đồ án kiến trúc công nghiệp sơ bộ.
- 4/ Hiểu được thế nào là thiết kế kiến trúc một nhà công nghiệp;

##### A.3 Yêu cầu thể hiện :

Đồ án được thể hiện trên 2 đến 3 bản vẽ khổ A1 bằng bút chì hoặc bút kim ( có thể đệm thêm màu ).

Nội dung bản vẽ bao gồm :

- Tổng mặt bằng xí nghiệp công nghiệp được thiết kế : tỷ lệ 1/1000;
- Mặt đứng, mặt hồi phân xưởng : tỷ lệ 1/150 đến 1/200;
- Mặt bằng , mặt cắt dọc phân xưởng : tỷ lệ 1/200 đến 1/250;
- Mặt cắt ngang phân xưởng : tỷ lệ 1/150;
- Ba chi tiết cấu tạo kiến trúc : tỷ lệ 1/20.

( trong đó có một chi tiết từ móng đến mái )

## B. NHIỆM VỤ THIẾT KẾ

### B.1 Thiết kế kiến trúc nhà sản xuất chính của nhà máy bê tông đúc sẵn

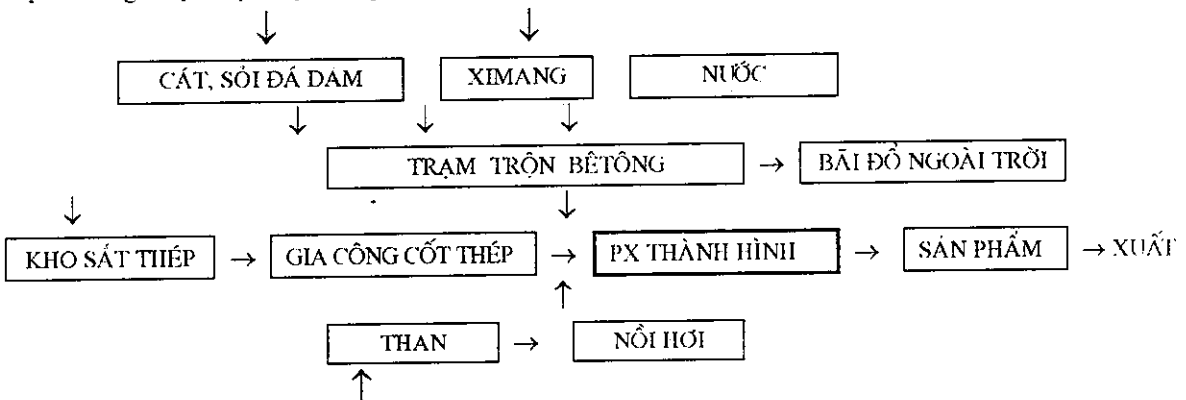
Các số liệu để thiết kế :

1/ Tên phân xưởng : PHÂN XƯỞNG THÀNH HÌNH

2/ Dây chuyền sản xuất toàn nhà máy :

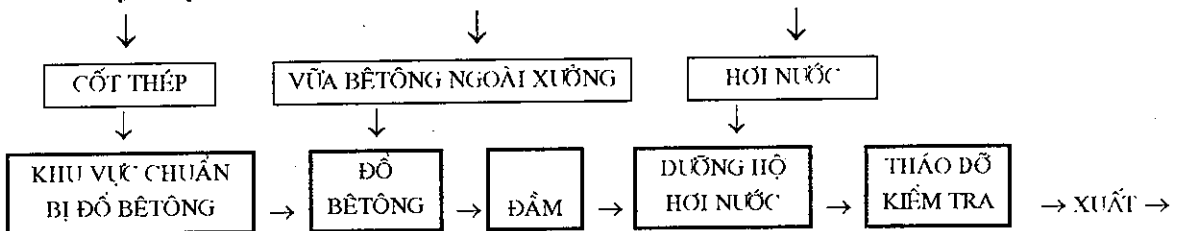
Nhà máy có nhiệm vụ sản xuất ra các cấu kiện xây dựng phục vụ cho xây dựng dân dụng, công nghiệp và các ngành xây dựng khác.

Nguyên vật liệu như cát, sỏi, đá dăm, xi măng, ... được đưa từ ngoài vào bằng tàu thuyền, ô tô, tàu hỏa - tùy theo công suất sản xuất và vị trí nhà máy. Cát, sỏi, đá dăm được chứa vào các bãi chứa hoặc các kho chứa lộ thiên, còn xi măng được chứa vào các xilô. Việc vận chuyển chúng vào trạm trộn bê tông được thực hiện bằng hệ thống băng chuyền, sau đó hoạt động theo dây chuyền sau :



Sản phẩm được đưa ra ngoài bằng tàu hỏa hoặc ô tô.

3/ Dây chuyền sản xuất của phân xưởng thành hình ( có 2 hay 3 dây chuyền ) :



Cốt thép chế tạo tại xưởng cốt thép, được dùng cầu trục để chuyển thẳng vào khu vực chuẩn bị đổ khuôn. Sau khi đã thành hình, các cấu kiện được đưa vào bể dưỡng hộ bằng hơi nước nóng để tăng tốc độ đông cứng. Sau khi được tháo khuôn, sản phẩm được kiểm tra và đưa ra ngoài bãi sản phẩm bằng cầu trục.

Trong một xưởng có thể có một hoặc vài ba dây chuyền sản xuất song song.

#### 4/ Các thông số cho trước :

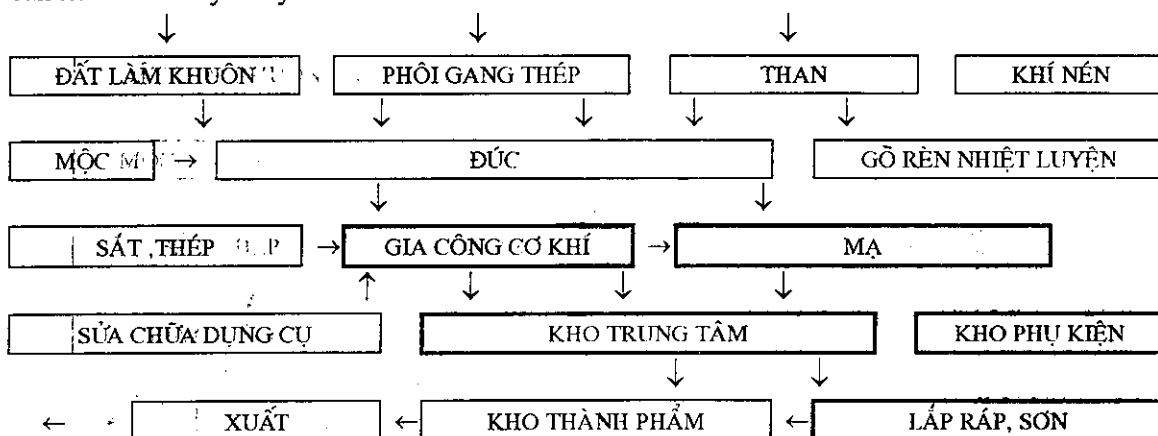
- Mặt bằng nhà có hai hay ba nhịp bằng nhau, đặt song song, dùng cho 2 hay 3 dây chuyền sản xuất.
- Xưởng có sử dụng cầu trục với sức nâng  $Q = 15/5T$ .
- Chiều dài xưởng 60 đến 72m.
- Các vấn đề liên quan khác sẽ được thay đổi tùy thuộc vào yêu cầu cụ thể.

### B.2 Thiết kế kiến trúc nhà sản xuất chính của xí nghiệp cơ khí chế tạo máy.

#### 1/ Tên phân xưởng : PHÂN XƯỞNG CƠ KHÍ LẮP RÁP

#### 2/ Dây chuyền sản xuất toàn nhà máy :

Nguyên vật liệu được đưa vào các kho trong nhà máy bằng ô tô hay tàu hỏa, sau đó tiến hành sản xuất theo dây chuyền sau :



Sản phẩm được xuất xưởng bằng ô tô hay tàu hỏa.

#### 3/ Dây chuyền sản xuất của PHÂN XƯỞNG CƠ KHÍ LẮP RÁP :

Phân xưởng được tiến hành theo dây chuyền sau :

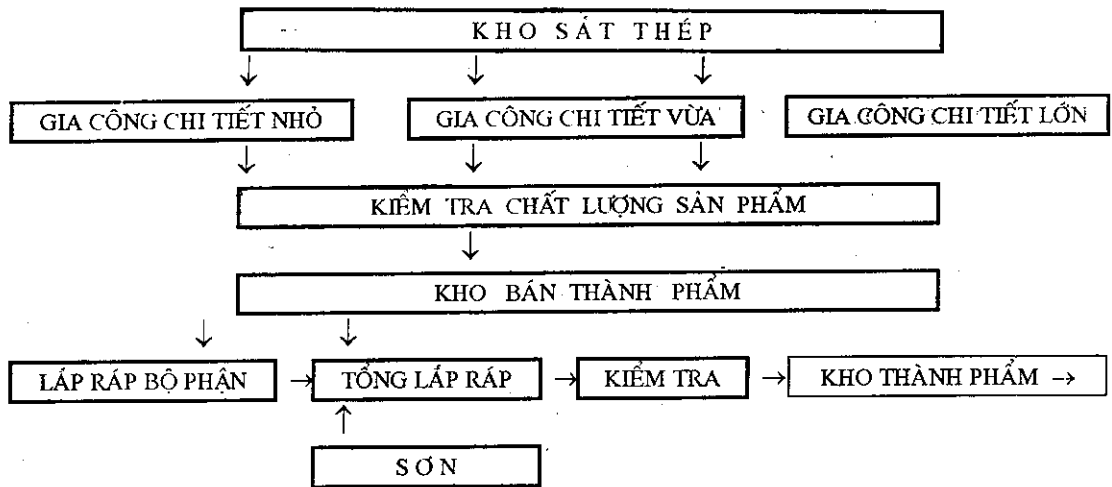
Sắt thép được đưa vào gia công ở ba dây chuyền khác nhau : gia công chi tiết nhỏ, gia công chi tiết vừa và gia công chi tiết lớn.

Sau khi gia công, bán thành phẩm có thể được tôi, luyện, mạ hoặc đưa thẳng ra bộ phận kiểm tra rồi chứa vào kho trung gian chờ lắp ráp.

Từ kho trung gian, các chi tiết đó được đưa vào lắp ráp từng cụm máy, sau đó các bộ phận đó được đưa tới công đoạn tổng lắp ráp, hoàn thiện, kiểm tra rồi đưa vào kho thành phẩm.



Sản phẩm được xuất bằng ô tô hay tàu hỏa. Dưới đây là sơ đồ tổng thể :



#### 4/ Các thông số cho trước :

- Mặt bằng nhà có hai hay ba nhịp bằng nhau , đặt song song cho xưởng cơ khí, và một nhịp đặt vuông góc dùng cho xưởng lắp ráp.
- Xưởng cơ khí có sử dụng cầu trục với sức nâng  $Q = 15/5T$ , cho cả ba nhịp.  
Xưởng lắp ráp có cầu trục  $30/15T$ .
- Chiều dài xưởng cơ khí từ 54 đến 60m; nhịp lấy bằng 12; 18; 24m;
- Chiều dài xưởng lắp ráp bằng chiều rộng xưởng cơ khí, nhịp lấy bằng 12; 18; 24m.
- Các vấn đề liên quan khác tùy thuộc vào yêu cầu cụ thể.

### C. HƯỚNG DẪN PHƯƠNG PHÁP THIẾT KẾ

#### C.1 Trình tự thiết kế

Thiết kế nhà công nghiệp là một quá trình tổng hợp nhiều giai đoạn thiết kế.

##### 1/ Nghiên cứu , tìm hiểu nhiệm vụ thiết kế và các tài liệu có liên quan khác

- Xem xét mối quan hệ của xưởng sản xuất sẽ thiết kế với các phân xưởng khác trong mặt bằng nhà máy.
- Nghiên cứu dây chuyền sản xuất và phương pháp công nghệ trong toàn xưởng;
- Sơ đồ bố trí các khu vực chức năng trên mặt bằng xưởng và đặc điểm thiết bị, phương án bố trí các thiết bị sản xuất trong xưởng;
- Phương án tổ chức hệ thống giao thông vận chuyển , đi lại, luồng người, hàng trong xưởng;

- Đặc điểm vệ sinh của sản xuất, yêu cầu về vi khí hậu trong xưởng;
- Tìm hiểu các qui chuẩn xây dựng liên quan, v. v.

### 2/ Thiết kế mặt bằng nhà sản xuất

- Xác định sơ bộ diện tích cần thiết cho các bộ phận chức năng bên trong xưởng;
- Lựa chọn lưới cột trên cơ sở của các yêu cầu sản xuất, vận chuyển, phân tích kinh tế; ( xem phần II)
- Bố trí hệ cột chống gió trên mặt bằng;
- Xác định khe biến dạng, trục định vị của hệ thống lưới cột;
- Bố trí các khu chức năng trong xưởng theo dây chuyền công nghệ đã cho;
- Bố trí đường giao thông đi lại trong xưởng;
- Bố trí các khu phục vụ sinh hoạt công cộng trong xưởng;
- Bố trí tường, cửa trên mặt bằng theo nguyên tắc có tính đến tổ hợp mặt đứng ngôi nhà;

### 3/ Thiết kế mặt cắt nhà công nghiệp

- Xác định các thông số chiều cao nhà trên cơ sở các yêu cầu của công nghệ, các quy định chung trong các quy chuẩn Nhà nước và có tính toán đến thực tiễn vùng xây dựng;
- Lựa chọn dạng kết cấu chịu lực theo yêu cầu của công nghệ sản xuất và khả năng làm việc của loại kết cấu, tính toán kinh tế, v. v.
- Lựa chọn hình thức cửa mái thích hợp.

### 4/ Thiết kế kết cấu bao che

- Dựa trên cơ sở của công nghệ sản xuất, lựa chọn loại kết cấu bao che thích hợp : tường gạch, bê tông cốt thép, vật liệu nhẹ, v. v.
- Xác định kiểu cửa sổ, cửa - cổng, tấm che nắng, v. v. trên mặt đứng sao cho phù hợp với các quy luật tổ hợp mặt đứng;
- Lựa chọn kiểu mái thích hợp với niên hạn sử dụng nhà, công nghệ sản xuất, vật liệu lợp và hình thức kiến trúc ngôi nhà;

### 5/ Thiết kế sàn nền

- Theo yêu cầu công nghệ sản xuất lựa chọn loại nền hợp lý và kinh tế.

### 6/ Thiết kế mặt đứng

- Phù hợp với các nguyên tắc chung : thống nhất hài hòa trong hình thức kiến trúc; đơn giản trong hình khối và kết cấu; thể hiện được phần nào nội dung sản xuất và kết cấu bên trong.

### 7/ Thiết kế cấu tạo kiến trúc

Thiết kế cấu tạo kiến trúc ngôi nhà theo các kiến thức của bài giảng, các anbum cấu tạo kiến trúc nhà công nghiệp ( trong hoặc ngoài nước ), giáo trình " Thiết kế cấu tạo kiến trúc nhà công nghiệp " ( cho ngành kiến trúc ) và kiến thức thực tế sẵn có.

### 8/ Những chú ý chung

- Trước khi tiến hành thể hiện trên bản vẽ, người thiết kế cần kiểm tra lại toàn bộ nhằm đạt được sự thống nhất chung;

- Bản vẽ thể hiện phải chứng tỏ được năng lực của sinh viên sau khi đã học hình học họa hình - vẽ kỹ thuật, làm đồ án kiến trúc dân dụng, v. v. ; nét vẽ, quy định nét vẽ kỹ thuật ...
- Mặt bằng nhà :
  - + Thể hiện được nội dung công năng, các khu vực sản xuất, kho tàng, khu phụ trợ;
  - + Hệ thống giao thông vận chuyển, lối đi lại, hệ thống kết cấu trên mặt bằng;
  - + Các trục định vị, kích thước cơ bản ( nhịp, bước cột , tường cửa, v. v. )
- Mặt cắt ngôi nhà :
  - + Thể hiện được ý đồ giải pháp kết cấu chịu lực ngôi nhà;
  - + Hệ thống các kích thước xây dựng theo phương đứng;
  - + Các chỉ dẫn trên mặt cắt .
- Mặt đứng ngôi nhà :
  - + Khớp với các phần trên;
  - + Thể hiện được khả năng thẩm mỹ của người thiết kế.
- Chi tiết cấu tạo kiến trúc ngôi nhà :
  - + Phải là chi tiết kiến trúc;
  - + Thể hiện được năng lực và hiểu biết thực tế;
  - + Có ghi đầy đủ các ghi chú và chỉ dẫn, kích thước chi tiết, vị trí của chúng trên mặt bằng, mặt cắt, v. v.

## **C.2 Hình vẽ minh họa phương pháp thể hiện một đồ án thiết kế kiến trúc nhà công nghiệp**

Để sinh viên có thể hình dung một cách tương đối đầy đủ về nội dung và hình thức thể hiện một đồ án kiến trúc công nghiệp ( với thời gian quy định 60 tiết ), dưới đây chúng tôi giới thiệu các bản vẽ cần thiết của hai đồ án có nội dung và yêu cầu đã được trình bày ở trên.

1/ Đồ án thiết kế *phân xưởng thành hình* của nhà máy chế tạo cấu kiện bê tông cốt thép đúc sẵn.

2/ Đồ án thiết kế *phân xưởng cơ khí lắp ráp* của nhà máy cơ khí chế tạo máy.

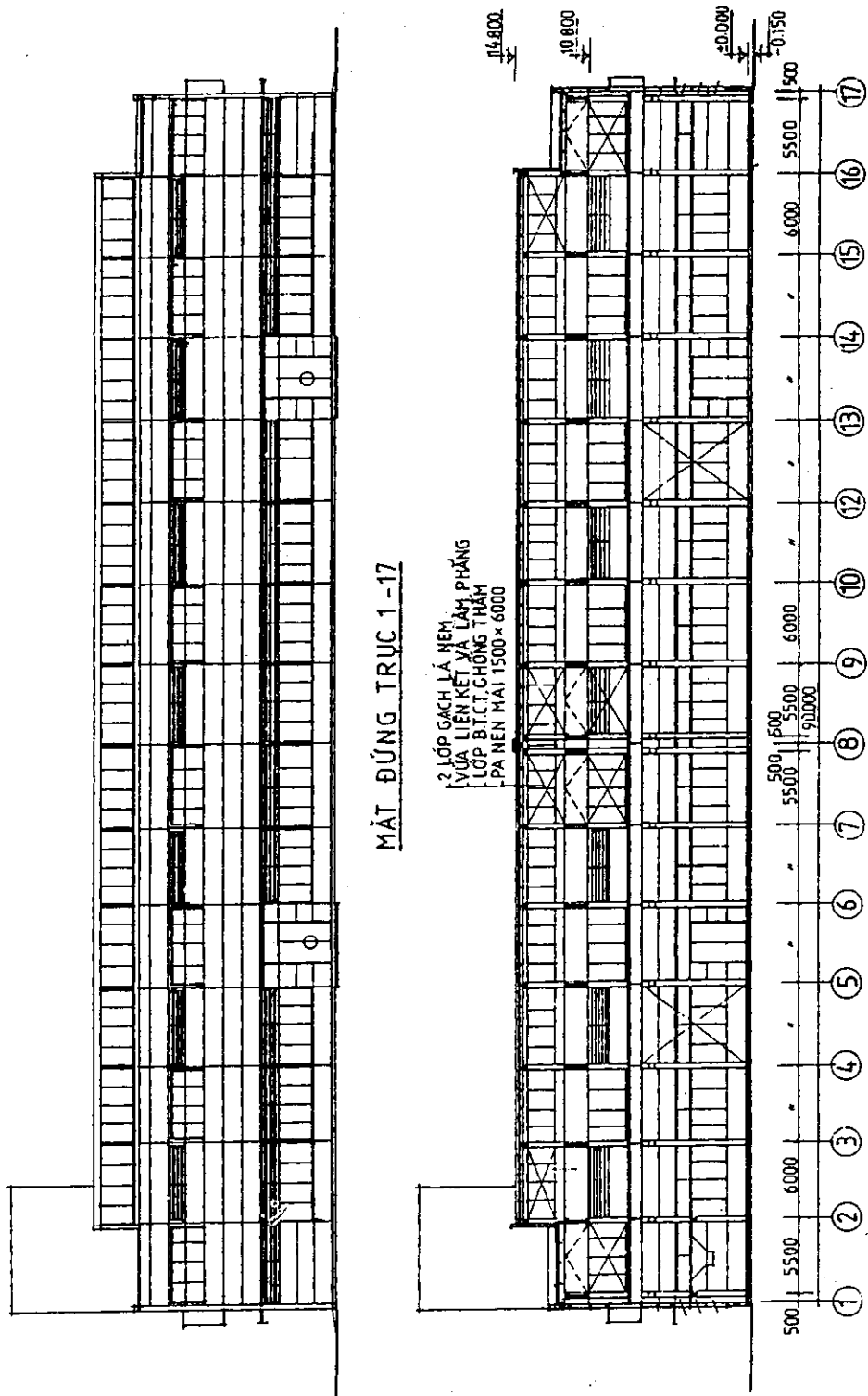
( Vì để thể hiện rõ nội dung của hình vẽ, nên chúng tôi không thể bố cục theo cách bố cục bản vẽ đồ án trên khổ giấy A1 ).

Phân tổng mặt bằng các xí nghiệp trên có thể tham khảo thêm trong giáo trình này, hoặc thầy hướng dẫn sẽ cho thêm.

\* Hình vẽ trên các trang 218 - 220 minh họa cho cách trình bày nội dung thiết kế phân xưởng thành hình nhà máy bê tông đúc sẵn.

\* Hình vẽ trên các trang 221 - 223 minh họa cho cách trình bày nội dung thiết kế phân xưởng cơ khí lắp ráp của nhà máy cơ khí chế tạo máy.

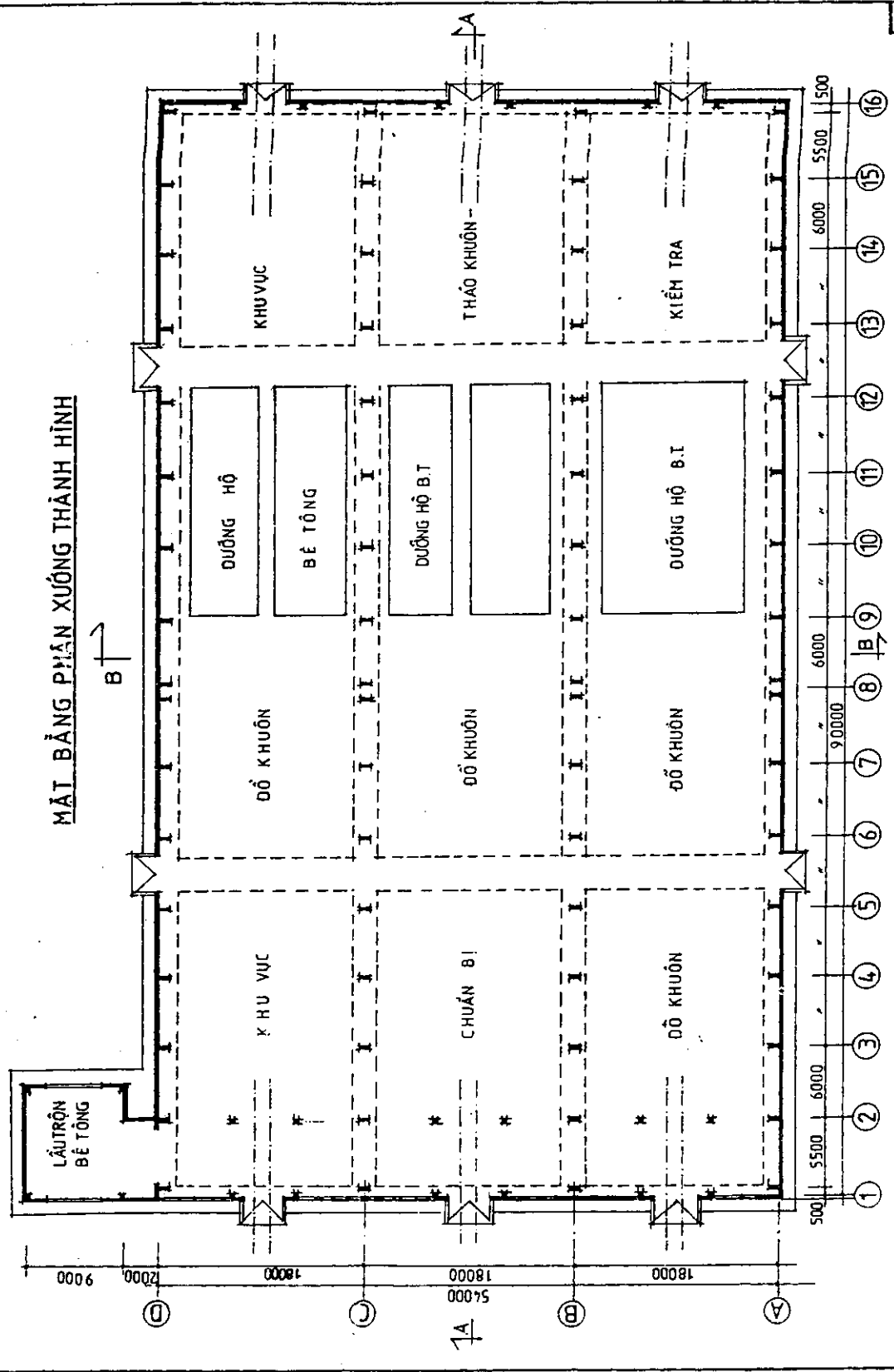
# PHÂN XƯƠNG THÀNH HÌNH

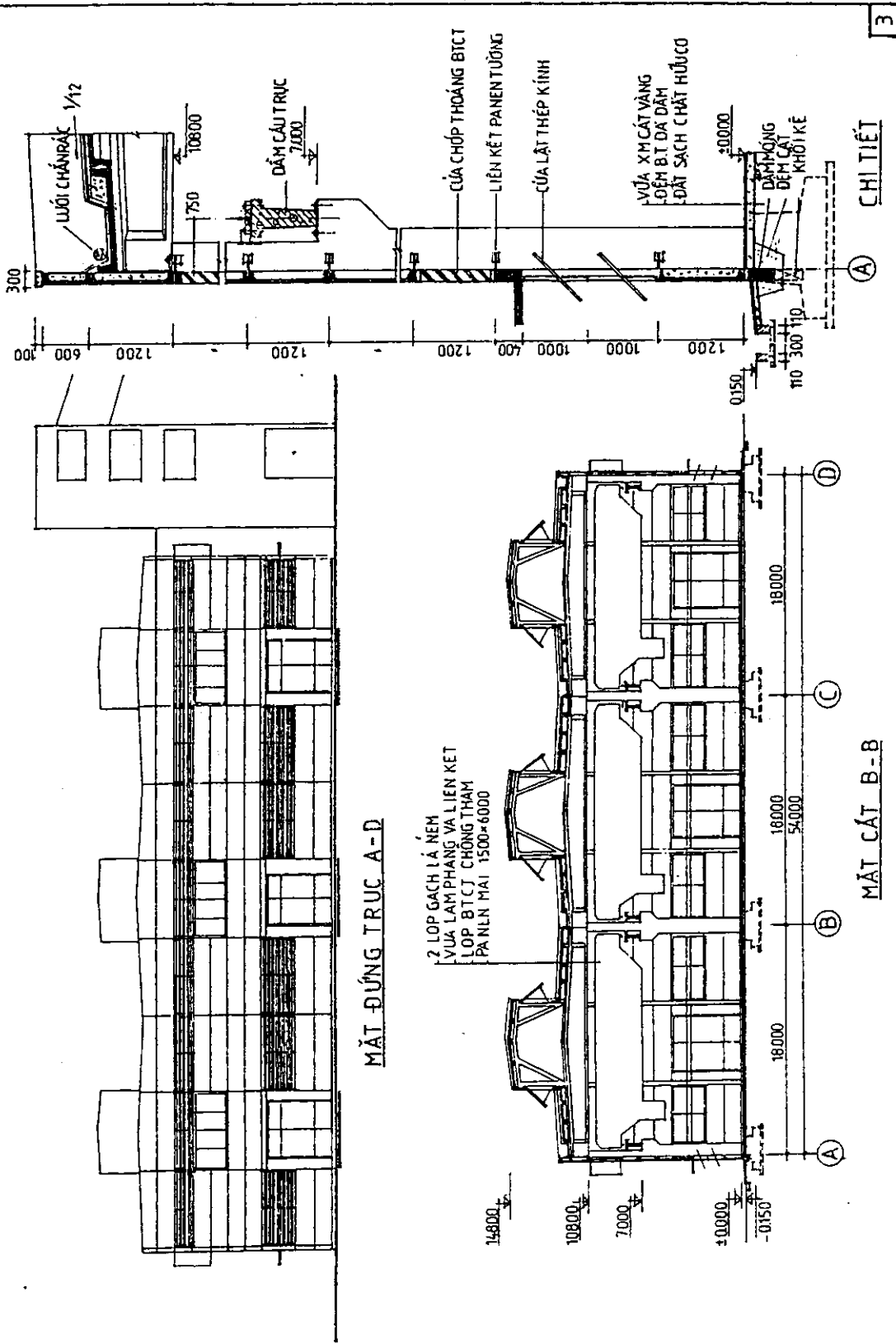


MẶT ĐỨNG TRỤC 1-17

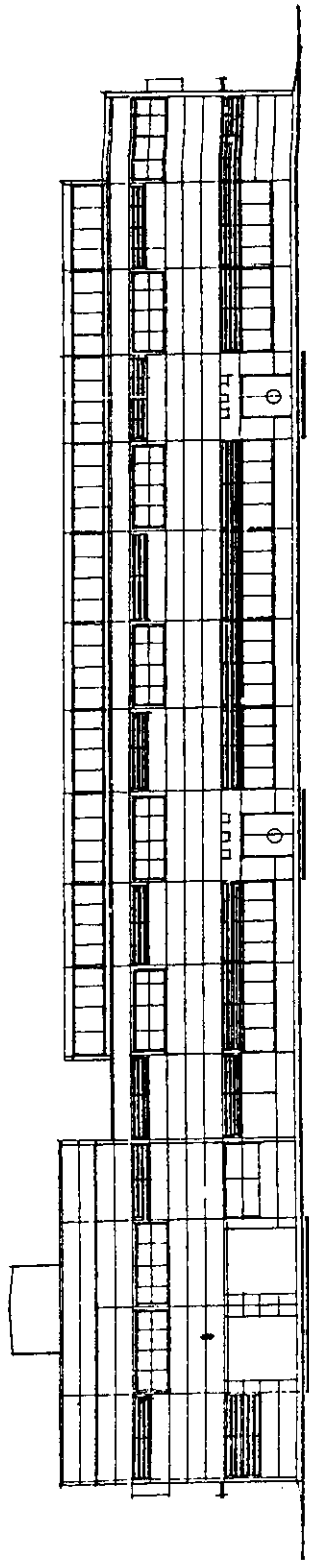
MẶT CẮT ĐỌC A-A

MẶT BẰNG PHÂN XƯƠNG THÀNH HÌNH

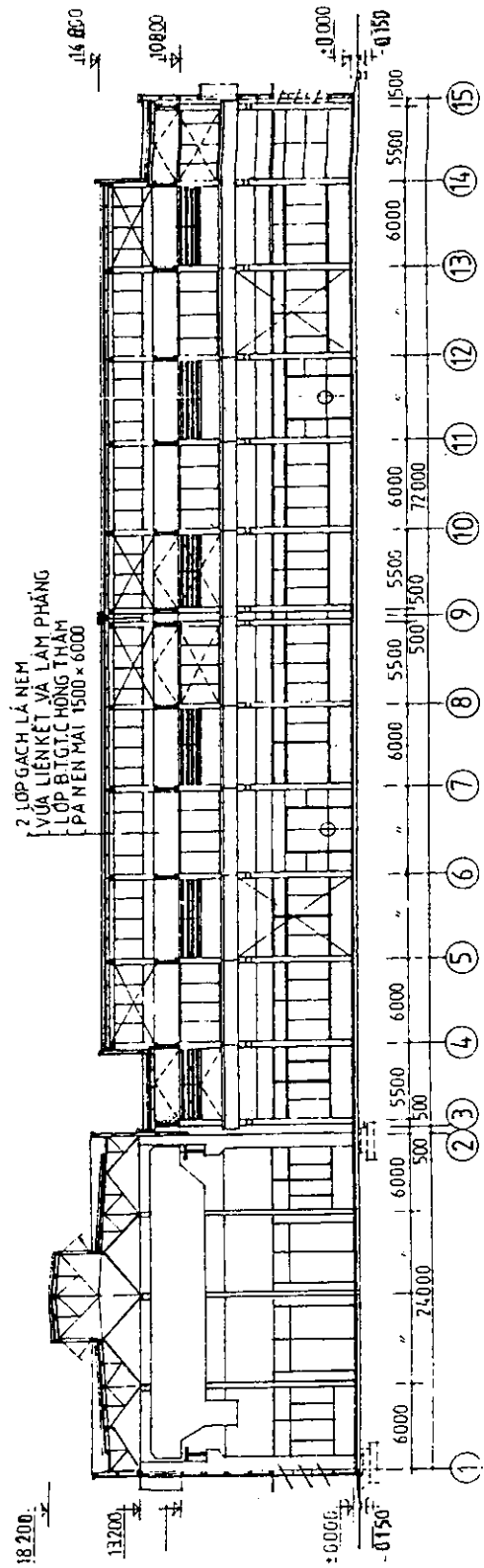




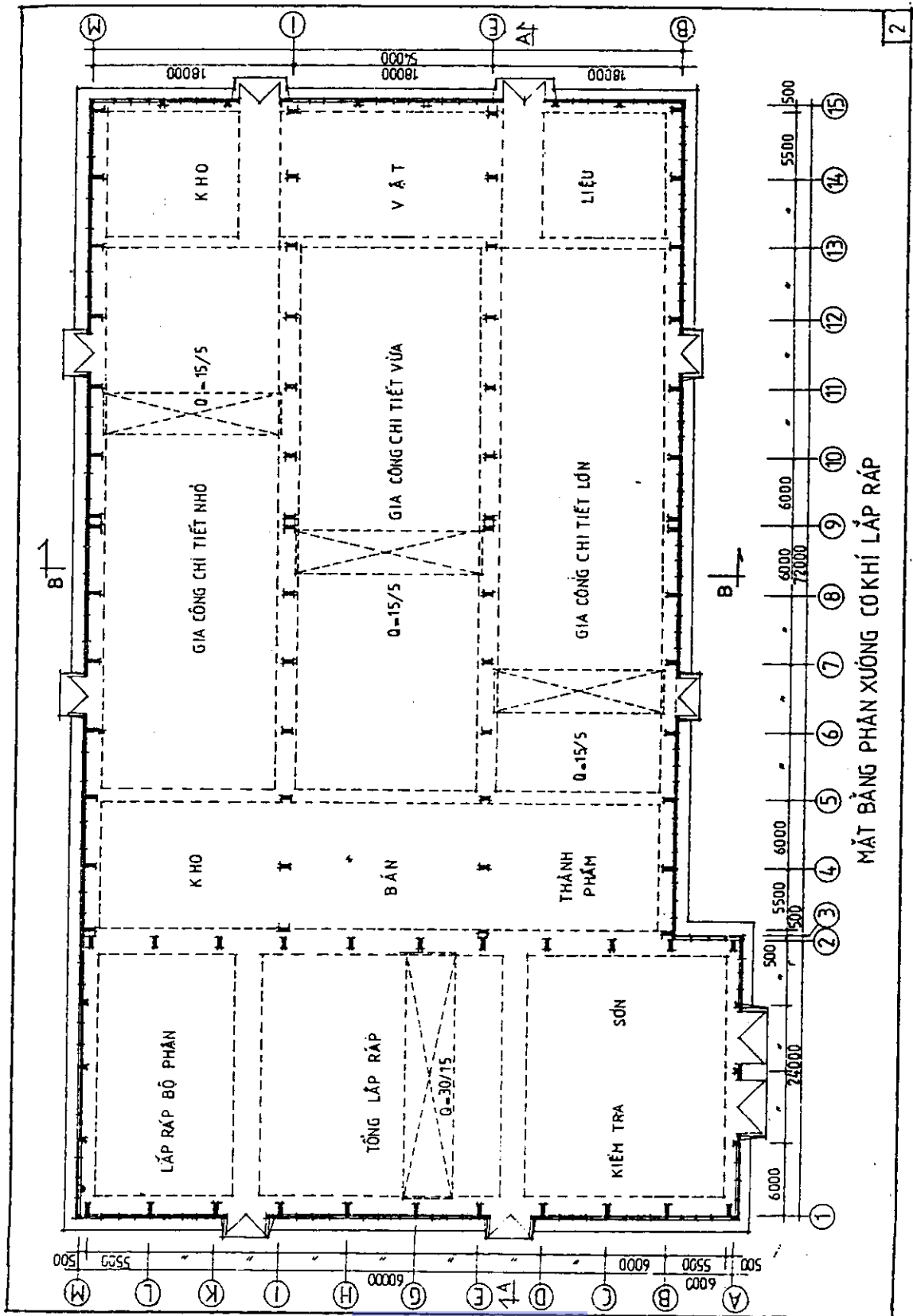
# PHÂN XƯƠNG CƠ KHÍ LẮP RÁP



MẶT ĐỨNG TRỤC 1-15

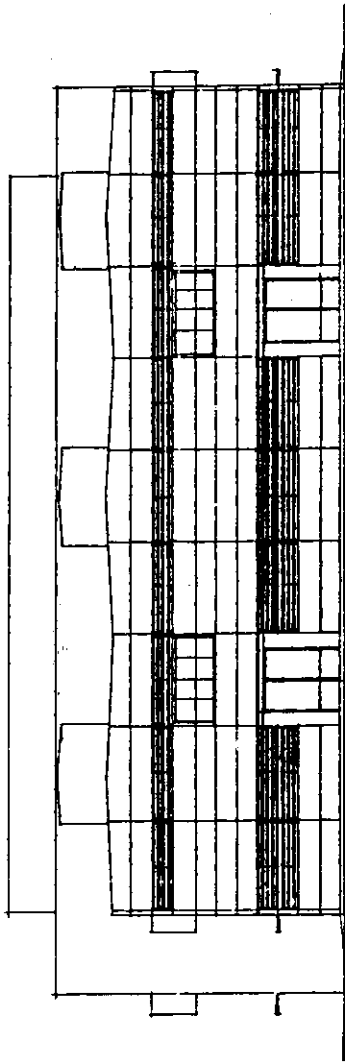
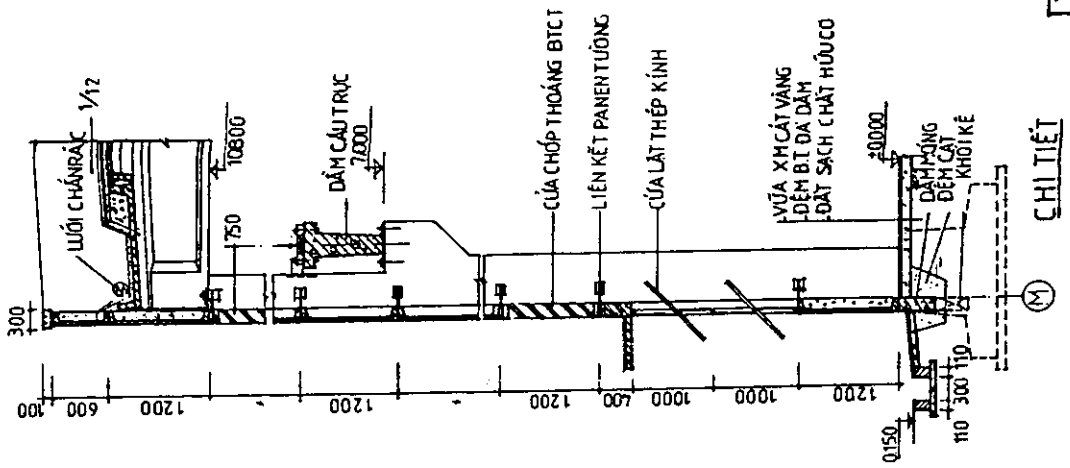


MẶT CẮT ĐỌC A-A



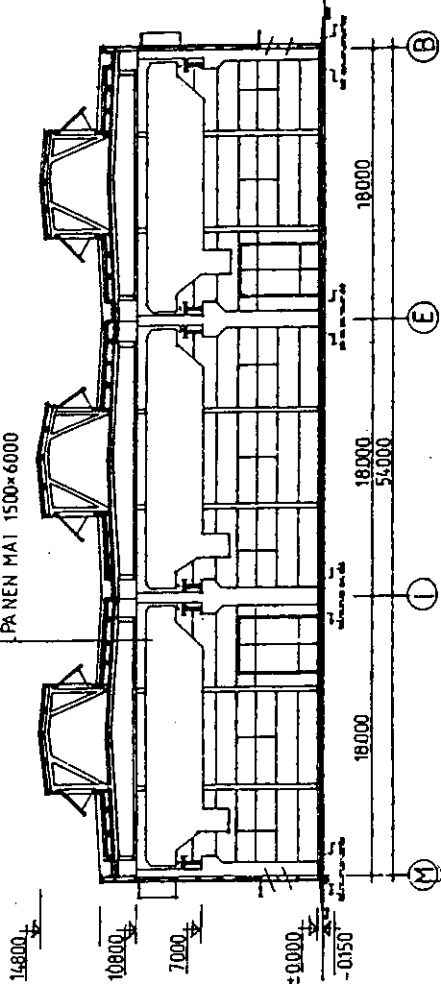
MẶT BẰNG PHÂN XƯỞNG CƠ KHÍ LẮP RÁP





MẶT DỨNG TRỤC M-B

2 LỚP GẠCH LÁ NEM  
 VỮA LẠM PHANG VÀ LIÊN KẾT  
 LỚP BÍT C/ CHỒNG THAM  
 PANEN MẶT 1500x6000



MẶT CẮT B-B

## PHỤ LỤC II

### HƯỚNG DẪN HỌC LÝ THUYẾT CHO SINH VIÊN ĐẠI HỌC TẠI CHỨC NGÀNH XÂY DỰNG DD - CN VÀ KINH TẾ XÂY DỰNG

#### A. NHỮNG NỘI DUNG CƠ BẢN CỦA MÔN HỌC CẦN CHO ĐÀO TẠO KỸ SƯ XÂY DỰNG DÂN DỤNG VÀ CÔNG NGHIỆP

1. Thế nào là kiến trúc công nghiệp. Tình hình và xu hướng xây dựng công nghiệp hiện nay.
2. Phân biệt thế nào là nhà, là công trình trong các xí nghiệp công nghiệp
3. Mối quan hệ giữa nhà công nghiệp và xí nghiệp công nghiệp
4. Việc thiết kế nhà công nghiệp được dựa trên những cơ sở nào ?
5. Thế nào là hệ thống môđun, phương pháp ứng dụng chúng trong thiết kế
6. Ưu, nhược điểm của việc thống nhất hóa và điển hình hóa trong xây dựng công nghiệp
7. Những yêu cầu chung cho thiết kế kiến trúc nhà công nghiệp
8. Phân loại nhà công nghiệp. Phạm vi ứng dụng
9. Cơ cấu thành phần chức năng chủ yếu của nhà công nghiệp
10. Phương hướng chung để thiết kế mặt bằng nhà công nghiệp một tầng
11. Phương hướng chung để thiết kế mặt cắt ngang nhà công nghiệp một tầng. Các giải pháp kết cấu chịu lực cơ bản, phạm vi ứng dụng
12. Phương hướng chung để thiết kế mặt bằng nhà công nghiệp nhiều tầng
13. Các giải pháp kết cấu chịu lực cơ bản của nhà công nghiệp nhiều tầng, phạm vi ứng dụng
14. Trục định vị là gì ? Trục định vị trong nhà công nghiệp. Sự khác biệt giữa cách xác định trục định vị trong nhà dân dụng và nhà công nghiệp
15. Những yêu cầu chung khi thiết kế cấu tạo kiến trúc nhà công nghiệp

16. Các dạng kết cấu chịu lực nhà công nghiệp một và nhiều tầng. Phạm vi ứng dụng
17. Các bộ phận cấu trúc chủ yếu trong khung chịu lực nhà công nghiệp một tầng. Chức năng và ứng dụng
18. Các bộ phận cấu trúc chủ yếu trong khung chịu lực nhà công nghiệp nhiều tầng. Chức năng và ứng dụng
19. Cấu tạo các loại mái trong nhà công nghiệp. Ưu, nhược và phạm vi ứng dụng
20. Cấu tạo các loại tường trong nhà công nghiệp. Ưu, nhược và phạm vi ứng dụng
21. Phân loại sàn- nền. Phạm vi ứng dụng. Cấu tạo chung của chúng
22. Phân loại chung các công trình trong xí nghiệp công nghiệp. Chức năng và đặc điểm của chúng
23. Ý nghĩa của các chỉ tiêu kinh tế - kỹ thuật dùng để đánh giá một công trình công nghiệp

## **B. NHỮNG NỘI DUNG CƠ BẢN CỦA MÔN HỌC CẦN CHO ĐÀO TẠO KỸ SƯ KINH TẾ XÂY DỰNG**

1. Thế nào là kiến trúc công nghiệp. Tình hình và xu hướng xây dựng công nghiệp hiện nay trên thế giới.
2. Nội dung và những yêu cầu chủ yếu đối với thiết kế mặt bằng chung một xí nghiệp công nghiệp
3. Các cơ sở chủ yếu để thiết kế mặt bằng chung XNCN
4. Các biện pháp nguyên tắc có tính định hướng khi thiết kế mặt bằng chung XNCN. Ý nghĩa sử dụng
5. Các giải pháp chủ yếu được sử dụng để quy hoạch mặt bằng chung các XNCN. Ưu nhược và phạm vi ứng dụng
6. Các giải pháp tổ chức mạng lưới đường giao thông sắt bộ trong nhà máy
7. Các kiểu quy hoạch san nền. Ưu, nhược và phạm vi ứng dụng
8. Các chỉ tiêu kinh tế kỹ thuật của mặt bằng chung. Mục đích và ý nghĩa sử dụng
9. Việc thiết kế nhà công nghiệp được dựa trên những cơ sở nào ?
10. Thế nào là hệ thống môđun, phương pháp ứng dụng chúng trong thiết kế
11. Ưu, nhược điểm của việc thống nhất hóa và điển hình hóa trong xây dựng công nghiệp
12. Những yêu cầu chung cho thiết kế kiến trúc nhà công nghiệp

13. Phân loại nhà công nghiệp. Phạm vi ứng dụng
14. Cơ cấu thành phần chức năng chủ yếu của nhà công nghiệp và phương hướng chung để thiết kế mặt bằng nhà công nghiệp một tầng
15. Các giải pháp kết cấu chịu lực cơ bản, phạm vi ứng dụng
16. Phương hướng chung để thiết kế mặt bằng nhà công nghiệp nhiều tầng
17. Các giải pháp kết cấu chịu lực cơ bản của nhà công nghiệp nhiều tầng, phạm vi ứng dụng
18. Sự khác biệt giữa cách xác định trục định vị trong nhà dân dụng và nhà công nghiệp
19. Những yêu cầu chung về mặt kinh tế khi thiết kế cấu tạo kiến trúc nhà công nghiệp
20. Các dạng kết cấu chịu lực chủ yếu của nhà công nghiệp một và nhiều tầng. Tính kinh tế trong sử dụng
21. Vẽ mặt cắt ngang nhà công nghiệp một tầng hai nhịp kiểu khung chịu lực, chỉ rõ các bộ phận cấu trúc chủ yếu trong mặt cắt. Nói rõ chức năng các bộ phận đó
22. Vẽ mặt cắt ngang nhà công nghiệp hai tầng hai nhịp kiểu khung chịu lực, chỉ rõ các bộ phận cấu trúc chủ yếu trong mặt cắt. Nói rõ chức năng các bộ phận đó.
23. Cấu tạo các loại mái trong nhà công nghiệp. Ưu, nhược, phạm vi ứng dụng và ý nghĩa kinh tế của hai loại mái đó
24. Các loại tường trong nhà công nghiệp. Phạm vi ứng dụng và ý nghĩa kinh tế của chúng
25. Phân loại sàn- nền. Phạm vi ứng dụng. Cấu tạo chung của chúng
26. Phân loại chung các công trình trong xí nghiệp công nghiệp. Chức năng và đặc điểm của chúng
- 27 Ý nghĩa của các chỉ tiêu kinh tế - kỹ thuật dùng để đánh giá một công trình công nghiệp

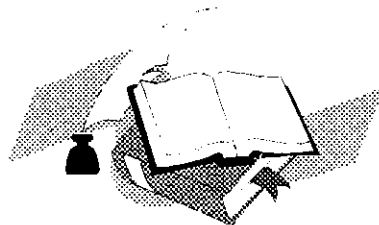
## TÀI LIỆU THAM KHẢO

1. UBXDCB Nhà nước **Tiêu chuẩn - quy phạm xây dựng**  
**Tiêu chuẩn thiết kế tập I, II**  
NXB Xây dựng -1990, 1991
2. UBXDCB Nhà nước **Quy hoạch mặt bằng tổng thể cụm công nghiệp**  
**TCVN 4616 - 88**  
Hà Nội -1989
3. UBXDCB Nhà nước **Xí nghiệp công nghiệp - tổng mặt bằng. TCVN 4514 - 88**  
Hà Nội -1988
4. UBXDCB Nhà nước **Xí nghiệp công nghiệp - Nhà sản xuất TCVN 4604 - 88**  
Hà Nội -1989
5. UBXDCB Nhà nước **Nhà của các xí nghiệp công nghiệp - Thông số hình học**  
**TCVN 3904 - 84**  
Hà Nội -1985
6. Bộ Xây dựng **Phân cấp xây dựng công trình công nghiệp - TC Ngành**  
Hà Nội -1994
7. Bộ Xây dựng - Ct. TVXDCN và ĐTVN **Tổng kết thiết kế các công trình công nghiệp toàn quốc lần thứ III**  
Hà Nội -1994
8. Hoàng Huy Thắng **Nguyên lý thiết kế kiến trúc nhà công nghiệp ( tái bản )**  
NXB Giáo dục - 1995
9. Hoàng Huy Thắng **Thiết kế kiến trúc trong môi trường khí hậu nóng ẩm**  
Hà Nội -1991
10. Phạm Ngọc Đăng **Vì khí hậu công trình trong điều kiện nóng ẩm**  
Hà Nội-1984
11. Phạm Ngọc Đăng, v. v. **Vật lý xây dựng**  
**Phần I, II, III**  
NXB Xây dựng -1981, 1982
12. Ngô Thế Thi **Thiết kế kiến trúc các xí nghiệp công nghiệp**  
Bài giảng - ĐHXD - 1990
13. Ngô Thế Thi **Tổ chức môi trường lao động trong xây dựng công nghiệp ở Việt Nam**  
Bài giảng - ĐHXD - 1986

14. Ngô Thu Thanh **Sự hình thành kiến trúc nhà sản xuất vạn năng trong điều kiện Việt Nam.** Tóm tắt luận án Tiến sĩ ( PhD ) kiến trúc.  
Maxcova - 1982
15. Lương Bá Chấn **Sự hình thành kiến trúc các xí nghiệp sản xuất cầu kiện xây dựng trong điều kiện Việt Nam.** Tóm tắt luận án Tiến sĩ ( PhD ) kiến trúc  
Maxcova - 1983
16. Trần Quý Ngạc **Sự hình thành kiến trúc nhóm các xí nghiệp cơ khí ở Việt Nam .** Tóm tắt luận án Tiến sĩ ( PhD ) kiến trúc  
Maxcova - 1979
17. Nguyễn Minh Thái **Xây dựng tiên nghi và lục hóa khu đất các xí nghiệp công nghiệp trong điều kiện Việt Nam.** Luận án Tiến sĩ ( PhD ) kiến trúc  
Maxcova - 1983
18. Nguyễn Minh Thái **Tổ chức kiến trúc môi trường sản xuất trong các xí nghiệp công nghiệp trong điều kiện Việt Nam .** Báo cáo NCKH - Xveclovck - 1990
19. Nguyễn Minh Thái **Những đặc điểm cơ bản của kiến trúc công nghiệp hiện đại Xô viết**  
TT công trình khoa học trường ĐHXD - số 2 - 1987
20. Nguyễn Minh Thái **Thiết kế cấu tạo kiến trúc nhà công nghiệp**  
NXB Xây dựng - 1995
21. Nguyễn Đăng Hương, v. v. **Nguyên lý thiết kế cấu tạo nhà công nghiệp ( tái bản )**  
Hà Nội - 1995
22. Phạm Đình Tuyền **Thiết kế kiến trúc các xí nghiệp công nghiệp**  
Bài giảng ( soạn theo chương trình đào tạo KTS của Đức-Áo)  
ĐHXD - 1995
23. Trịnh Kim Đạm  
Ngô thế Phong **Thiết kế nhà công nghiệp một tầng**  
NXB Khoa học kỹ thuật - 1993
24. Ngô thế Phong, v.v. **Kết cấu bê tông cốt thép**  
NXB Khoa học kỹ thuật - 1996
25. Đoàn Đình Kiến, v. v. **Kết cấu thép**  
NXB Khoa học kỹ thuật - 1996
26. CHND Trung Hoa **Sổ tay cho những người làm thiết kế**  
BắcKinh - 1970
27. Ernst Neufert **Những dữ liệu của người làm kiến trúc**  
Dịch theo bản tiếng Anh - New York  
NXB Khoa học kỹ thuật - 1993

28. Rugalov V. A. ; v.v. **Mặt bằng chung các xí nghiệp công nghiệp**  
Maxcova - 1973
29. Trường ĐHKT Maxcova **Thiết kế kiến trúc các xí nghiệp công nghiệp**  
Maxcova - 1984
30. Trường ĐHXD Maxcova **Kiến trúc nhà dân dụng và công nghiệp - Tập V - Nhà công nghiệp**  
Maxcova - 1986
31. Kim N. N. và các tác giả khác **Kiến trúc các xí nghiệp nhà và công trình công nghiệp**  
**Sổ tay thiết kế**  
Maxcova - 1990
32. Blokhin V. V. **Nội thất nhà công nghiệp**  
Maxcova - 1989
33. Koctov K. **Kiến trúc các công trình kỹ thuật và nội thất nhà công nghiệp**  
Xôphía - 1983
34. Xamoilo A.I. **Nhà sản xuất từ các cấu kiện lắp ghép**  
Maxcova - 1971
35. Đeciátov V.G. **Phức hợp công cộng của các xí nghiệp ngành công nghiệp nặng**  
Maxcova - 1981
36. XNIIPromzdanhi G. CCCP **Hướng dẫn nâng cao chất lượng kiến trúc nghệ thuật quy hoạch và xây dựng các xí nghiệp ngành công nghiệp nhẹ và thực phẩm.**  
Maxcova - 1981
37. XNIIPromzdanhi G. CCCP **Hướng dẫn nâng cao chất lượng kiến trúc nghệ thuật quy hoạch và xây dựng các xí nghiệp luyện kim đen**  
Maxcova - 1980
38. XNIIPromzdanhi G. CCCP **Hướng dẫn nâng cao chất lượng kiến trúc nghệ thuật quy hoạch và xây dựng các xí nghiệp ngành công nghiệp hóa chất và hóa dầu**  
Maxcova - 1981
39. Walter Henn **Bauten der industrie**  
Band I - Planung - Entwurf - Konstruktion  
1965
40. Walter Henn **Buildings for industry**  
Volume two  
London Iliffe Books Ltd  
1965

41. Rühle. G. Ackermann      **Paumliche dachtragwrke -  
Konstruktion und Ausjünrung - Bard I, II**  
Berlin - 1970
42. Koch V.A.      **Gewerbebau industriebau**  
CHLB Đức - 1993
43. DUNAFERR-DUNAI VASMŰ      **Acélszerkezetek**  
Hungari
44. ZAMIL STEEL      **Technical manual**  
**Pre-Engineered steel Buildings**  
Saudi Arabia
45. Tạp chí      **Kiến trúc Liên xô, Nga, Ukraina,  
Pháp, Đức, Mỹ, Nhật,  
Việt Nam, v. v.**  
1980 ÷ 1996
46. Tạp chí      **Xây dựng Liên xô, Nga, Ukraina,  
Việt Nam, v. v.**  
1980 ÷ 1996
47. Việt Nam      **Một số tạp chí nghiên cứu khoa học kiến trúc**  
**Một số tạp chí chuyên môn về xây dựng, kỹ thuật**  
**Một số tạp chí về kinh tế, xã hội liên quan**  
1990 ÷ 1996
48. Việt Nam      **Nhiều tư liệu về kiến trúc công nghiệp của một số cơ quan  
chuyên môn và kinh doanh**  
**Báo chí trong và ngoài nước**  
1986 ÷ 1996





## MỤC LỤC

	Trang	
<b>Lời nói đầu</b>	3	
<b>Mở đầu</b>	5	
1. Khái niệm về kiến trúc công nghiệp	5	
2. Tình hình xây dựng công nghiệp ở nước ta và trên thế giới	6	
3. Những xu hướng mới trong xây dựng công nghiệp hiện nay	9	
<b>PHẦN I</b>	<b>11</b>	
<b>THIẾT KẾ KIẾN TRÚC CÁC XÍ NGHIỆP CÔNG NGHIỆP</b>	<b>11</b>	
<b>Chương I</b>	<b>11</b>	
<b>THIẾT KẾ TỔNG MẶT BẰNG CÁC XÍ NGHIỆP CÔNG NGHIỆP</b>	<b>11</b>	
<b>1.1</b>	<b>Nhiệm vụ, nội dung và những yêu cầu chủ yếu cho thiết kế tổng mặt bằng xí nghiệp công nghiệp</b>	<b>11</b>
1.1.1	Nhiệm vụ và nội dung thiết kế tổng mặt bằng xí nghiệp công nghiệp	11
1.1.2	Các yêu cầu chủ yếu đối với thiết kế tổng mặt bằng các xí nghiệp công nghiệp	12
<b>1.2</b>	<b>Các cơ sở cần thiết để thiết kế tổng mặt bằng các xí nghiệp công nghiệp</b>	<b>13</b>
1.2.1	Các tài liệu về công nghệ sản xuất của xí nghiệp	13
1.2.2	Các chỉ dẫn về nhà và công trình	15
1.2.3	Các yêu cầu về vệ sinh, phòng hỏa, bảo vệ môi trường	17
1.2.4	Các tài liệu về thiên nhiên - khí hậu xây dựng	19
1.2.5	Các nguyên tắc tổ hợp kiến trúc các xí nghiệp công nghiệp	19
<b>1.3</b>	<b>Các nguyên tắc cơ bản khi nghiên cứu thiết kế quy hoạch - kiến trúc và xây dựng các xí nghiệp công nghiệp</b>	<b>20</b>
1.3.1	Phân khu đất xí nghiệp công nghiệp	20
1.3.2	Phân luồng giao thông hàng, người trên khu đất nhà máy	23
1.3.3	Tiết kiệm đất - nâng cao mật độ xây dựng	23
1.3.4	Mô đun hóa khu đất xây dựng tổng mặt bằng xí nghiệp công nghiệp	25
1.3.5	Bảo đảm khả năng mở rộng và phát triển xí nghiệp trong tương lai	26
1.3.6	Bảo đảm phân kỳ xây dựng và hoàn thành giải pháp kiến trúc đã được xác định của từng giai đoạn	26
<b>1.4</b>	<b>Các giải pháp quy hoạch không gian - mặt bằng các xí nghiệp công nghiệp</b>	<b>27</b>
1.4.1	Quy hoạch theo kiểu ô cờ	27
1.4.2	Quy hoạch theo kiểu hợp khối - liên tục	28
1.4.3	Quy hoạch theo kiểu đơn nguyên	28

1.4.4	Quy hoạch theo kiểu chu vi	29
1.4.5	Quy hoạch theo kiểu bố cục tự do	29
<b>1.5</b>	<b>Quy hoạch khu trước xí nghiệp</b>	<b>30</b>
1.5.1	Các thành phần chức năng khu trước xí nghiệp	30
1.5.2	Các yêu cầu và giải pháp bố trí	31
<b>1.6</b>	<b>Mở rộng xí nghiệp công nghiệp</b>	<b>32</b>
<b>Chương II</b>	<b>TỔ CHỨC MẠNG LƯỚI GIAO THÔNG, CUNG CẤP KỸ THUẬT VÀ HOÀN THIỆN KHU ĐẤT XÍ NGHIỆP CÔNG NGHIỆP</b>	<b>34</b>
<b>2.1</b>	<b>Tổ chức mạng lưới giao thông vận chuyển trong xí nghiệp</b>	<b>34</b>
2.1.1	Tổ chức hệ thống đường sắt trong xí nghiệp	34
2.1.2	Tổ chức hệ thống đường không ray trong xí nghiệp	36
2.1.3	Tổ chức các phương tiện vận chuyển khác trong xí nghiệp	38
<b>2.2</b>	<b>Tổ chức mạng lưới cung cấp kỹ thuật trong khu đất xí nghiệp</b>	<b>39</b>
2.2.1	Các loại mạng lưới đường ống cung cấp kỹ thuật	39
2.2.2	Các giải pháp bố trí	39
<b>2.3</b>	<b>Quy hoạch san nền và hoàn thiện khu đất xí nghiệp</b>	<b>40</b>
2.3.1	Quy hoạch san nền ( quy hoạch chiều cao khu đất )	40
2.3.2	Hoàn thiện khu đất xí nghiệp công nghiệp	42
<b>2.4</b>	<b>Các chỉ tiêu kinh tế - kỹ thuật để so sánh các phương án tổng mặt bằng xí nghiệp công nghiệp</b>	<b>43</b>
<b>PHẦN II</b>	<b>THIẾT KẾ KIẾN TRÚC NHÀ VÀ CÔNG TRÌNH CÔNG NGHIỆP</b>	<b>45</b>
<b>Chương III</b>	<b>NHỮNG CƠ SỞ CHỦ YẾU ĐỂ THIẾT KẾ KIẾN TRÚC NHÀ CÔNG NGHIỆP</b>	<b>45</b>
<b>3.1</b>	<b>Phân loại nhà công nghiệp</b>	<b>45</b>
3.1.1	Phân loại theo đặc điểm riêng	45
3.1.2	Phân loại tổng hợp	49
<b>3.2</b>	<b>Các tài liệu về công nghệ sản xuất</b>	<b>51</b>
3.2.1	Phương pháp công nghệ	51
3.2.2	Nguyên tắc hoàn thành sản phẩm	52
3.2.3	Quá trình sản xuất	53
<b>3.3</b>	<b>Thiết bị vận chuyển nâng trong nhà công nghiệp</b>	<b>54</b>
3.3.1	Cần trục treo	55
3.3.2	Cầu trục	56
3.3.3	Các loại cần trục khác	57
3.3.4	Bố trí cầu trục	58
<b>3.4</b>	<b>Hệ thống kỹ thuật vệ sinh</b>	<b>59</b>

3.4.1	Các hệ thống điều hòa vi khí hậu	60
3.4.2	Hệ thống chiếu sáng	62
3.4.3	Hệ thống chống tiếng ồn và rung động	64
3.5	<b>Những đặc điểm điều phối môđun, thống nhất hóa và điển hình hóa nhà công nghiệp</b>	65
<b>Chương IV</b>	<b>THIẾT KẾ MẶT BẰNG - HÌNH KHỐI VÀ KẾT CẤU NHÀ CÔNG NGHIỆP</b>	74
<b>4.1</b>	<b>Những yêu cầu và nguyên tắc chung cho thiết kế kiến trúc nhà công nghiệp</b>	74
4.1.1	Những yêu cầu chung	74
4.1.2	Những nguyên tắc chung	75
<b>4.2</b>	<b>Thiết kế kiến trúc nhà công nghiệp một tầng</b>	77
4.2.1	Đặc điểm và phân loại nhà công nghiệp một tầng	77
4.2.2	Quy hoạch mặt bằng nhà công nghiệp một tầng	79
4.2.3	Xác định chiều cao nhà và giải pháp kết cấu chịu lực nhà công nghiệp	89
4.2.4	Các xu hướng và biện pháp nâng cao tính linh hoạt và vạn năng của nhà công nghiệp một tầng	95
<b>4.3</b>	<b>Thiết kế kiến trúc nhà công nghiệp nhiều tầng</b>	97
4.3.1	Phân loại và phương hướng lựa chọn số tầng nhà	97
4.3.2	Quy hoạch mặt bằng	100
4.3.3	Giải pháp kết cấu của nhà công nghiệp nhiều tầng	107
4.3.4	Phương hướng nâng cao tính linh hoạt, vạn năng nhà công nghiệp nhiều tầng	111
<b>4.4</b>	<b>Nhà và phòng phục vụ quản lý - sinh hoạt trong nhà công nghiệp</b>	112
4.4.1	Thành phần và chức năng	114
4.4.2	Phương hướng bố trí	114
<b>4.5</b>	<b>Các chỉ tiêu kinh tế - kỹ thuật để đánh giá nhà công nghiệp được thiết kế</b>	117
<b>Chương V</b>	<b>CÁC CÔNG TRÌNH KỸ THUẬT TRONG CÁC XÍ NGHIỆP CÔNG NGHIỆP</b>	118
<b>5.1</b>	<b>Phân loại chung</b>	118
5.1.1	Ý nghĩa chức năng	118
5.1.2	Phân loại các công trình kỹ thuật	118
<b>5.2</b>	<b>Giải pháp thiết kế kiến trúc - xây dựng các công trình kỹ thuật</b>	120
5.2.1	Các công trình làm giá đỡ	120
5.2.2	Các công trình bảo quản, chứa vật liệu	122
5.2.3	Các công trình mang chức năng phục vụ kỹ thuật	129

<b>PHẦN III</b>	<b>THIẾT KẾ CẤU TẠO KIẾN TRÚC NHÀ VÀ CÔNG TRÌNH CÔNG NGHIỆP</b>	<b>133</b>
	<b>NHỮNG VẤN ĐỀ CHUNG</b>	<b>133</b>
1.	Các bộ phận cấu trúc chung của nhà công nghiệp	133
2.	Những nguyên tắc chung cho thiết kế cấu tạo kiến trúc nhà công nghiệp	134
<b>Chương VI</b>	<b>KẾT CẤU CHỊU LỰC CỦA NHÀ CÔNG NGHIỆP</b>	<b>135</b>
<b>6.1</b>	<b>Kết cấu chịu lực nhà công nghiệp một tầng</b>	<b>136</b>
6.1.1	Kết cấu khung chịu lực	136
6.2.2	Kết cấu không gian	159
<b>6.2</b>	<b>Kết cấu chịu lực nhà công nghiệp nhiều tầng</b>	<b>170</b>
6.2.1	Khung giằng có dầm	170
6.2.2	Khung sàn không dầm ( sàn nắm )	178
<b>Chương VII</b>	<b>KẾT CẤU BAO CHE NHÀ CÔNG NGHIỆP</b>	<b>181</b>
<b>7.1</b>	<b>Kết cấu bao che thẳng đứng</b>	<b>182</b>
7.1.1	Tường	182
7.1.2	Cửa sổ, cửa đi, cửa cổng nhà công nghiệp	187
<b>7.2</b>	<b>Mái, cửa mái nhà công nghiệp</b>	<b>190</b>
7.2.1	Mái	190
7.2.2	Cửa mái nhà công nghiệp	196
<b>Chương VIII</b>	<b>NỀN, SÀN VÀ CÁC KẾT CẤU PHỤ</b>	<b>202</b>
<b>8.1</b>	<b>Nền, sàn</b>	<b>202</b>
8.1.1	Những vấn đề chung	202
8.1.2	Cấu tạo các loại nền - sàn nhà công nghiệp	204
8.1.3	Cấu tạo một số chi tiết chủ yếu của nền sàn nhà công nghiệp	206
<b>8.2</b>	<b>Cấu tạo các kết cấu phụ chủ yếu trong nhà công nghiệp</b>	<b>206</b>
8.2.1	Cầu thang	206
8.2.2	Tường ngăn	209
8.2.3	Tầng kỹ thuật và sàn thao tác	210
8.2.4	Móng máy	210
<b>PHỤ LỤC</b>		
<b>Phụ lục I</b>	<b>HƯỚNG DẪN LÀM ĐỒ ÁN MÔN HỌC KTCN CHO SINH VIÊN CÁC NGÀNH XÂY DỰNG DD-CN, VẬT LIỆU XÂY DỰNG, MÔI TRƯỜNG, V.V.</b>	<b>212</b>
A	<b>YÊU CẦU ĐỐI VỚI ĐỒ ÁN THIẾT KẾ KIẾN TRÚC NHÀ CÔNG NGHIỆP</b>	<b>212</b>
A.1	Nội dung đồ án	212
A.2	Mục đích của đồ án	212
A.3	Yêu cầu thể hiện	212

B	NHIỆM VỤ THIẾT KẾ	213
B.1	Thiết kế kiến trúc nhà sản xuất chính của nhà máy bê tông đúc sẵn	213
B.2	Thiết kế kiến trúc nhà sản xuất chính của nhà máy cơ khí chế tạo máy	214
C	HƯỚNG DẪN PHƯƠNG PHÁP THIẾT KẾ	215
C.1	Trình tự thiết kế	215
C.2	Hình vẽ minh họa phương pháp thể hiện một đồ án thiết kế kiến trúc nhà công nghiệp	217
<b>Phụ lục II</b>	<b>HƯỚNG DẪN HỌC LÝ THUYẾT CHO SINH VIÊN ĐẠI HỌC TẠI CHỨC NGÀNH XÂY DỰNG DD - CN VÀ KINH TẾ XÂY DỰNG</b>	<b>224</b>
A	NHỮNG NỘI DUNG CƠ BẢN CỦA MÔN HỌC CẦN CHO ĐÀO TẠO KỸ SƯ XÂY DỰNG DÂN DỤNG VÀ CÔNG NGHIỆP	224
B	NHỮNG NỘI DUNG CƠ BẢN CỦA MÔN HỌC CẦN CHO ĐÀO TẠO KỸ SƯ KINH TẾ XÂY DỰNG	225
	<b>TÀI LIỆU THAM KHẢO</b>	<b>227</b>
	<b>MỤC LỤC</b>	<b>231</b>

# THIẾT KẾ KIẾN TRÚC CÔNG NGHIỆP

(Tái bản)

Chịu trách nhiệm xuất bản :

**TRINH XUÂN SƠN**

*Biên tập :* TRƯƠNG KIM HOÀN  
*Chế bản :* NGUYỄN MINH THÁI  
*Sửa bản in :* KIM HOÀN - MINH KHÔI  
*Vẽ bìa :* ĐINH VĂN ĐỒNG - BẢO LONG  
*Vẽ hình :* NGUYỄN THỊ HÀ - VÂN HƯƠNG  
*Trình bày :* THU HÀ - BÌNH MINH

---

In 300 cuốn khổ 19 x 27cm tại Xưởng in Nhà xuất bản Xây dựng. Giấy chấp nhận đăng ký kế hoạch xuất bản số 36-2013/CXB/773-158/XD ngày 05-01-2013. Quyết định xuất bản số 214-2013/QĐXB ngày 12-9-2013. In xong nộp lưu chiểu tháng 9-2013.

