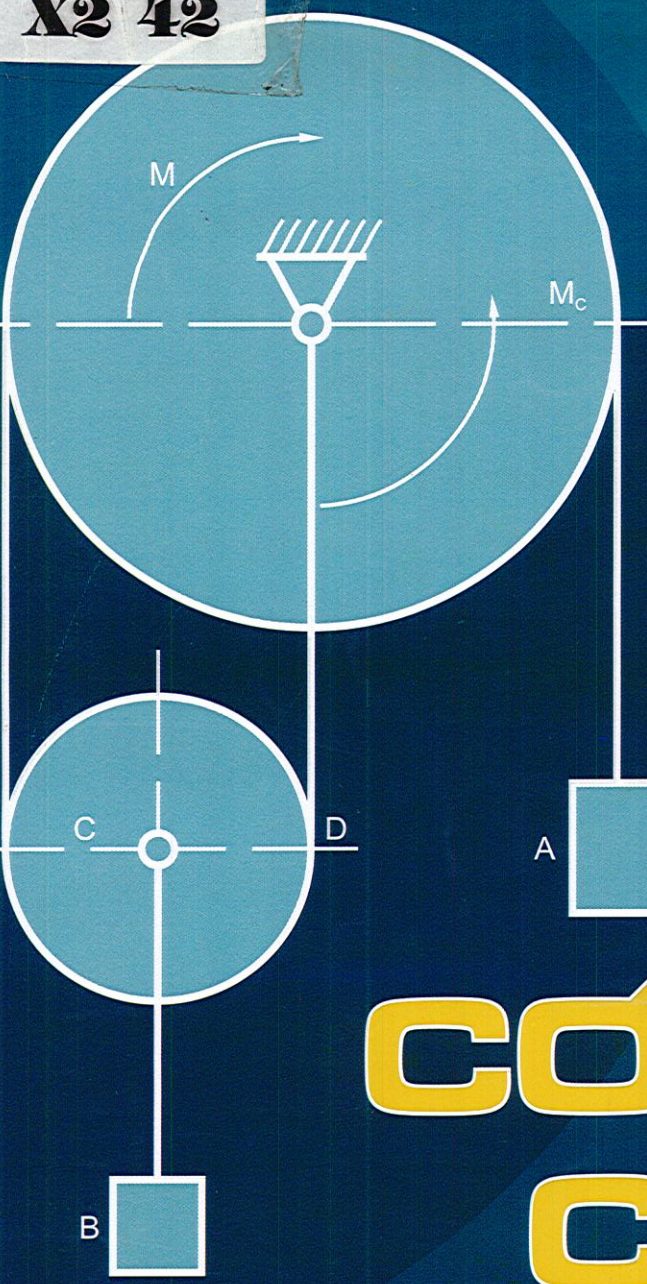


TRƯỜNG ĐẠI HỌC KIẾN TRÚC HÀ NỘI  
PGS. TS. ĐẶNG QUỐC LƯƠNG



# CƠ HỌC CƠ SỞ

TẬP II  
ĐỘNG HỌC VÀ ĐỘNG LỰC HỌC



NHÀ XUẤT BẢN XÂY DỰNG

THƯ VIỆN  
HUBT

TÀI LIỆU PHỤC VỤ THAM KHẢO NỘI BỘ





**THƯ VIỆN  
HUBT**

TÀI LIỆU PHỤC VỤ THAM KHẢO NỘI BỘ

TRƯỜNG ĐẠI HỌC KIẾN TRÚC HÀ NỘI  
PGS. TS. ĐẶNG QUỐC LƯƠNG

# CƠ HỌC CƠ SỞ

TẬP II

## ĐỘNG HỌC VÀ ĐỘNG LỰC HỌC



NHÀ XUẤT BẢN XÂY DỰNG

HÀ NỘI - 2009



THƯ VIỆN  
HUBT

TÀI LIỆU PHỤC VỤ THAM KHẢO NỘI BỘ



**THƯ VIỆN  
HUBT**

TÀI LIỆU PHỤC VỤ THAM KHẢO NỘI BỘ

# LỜI NÓI ĐẦU

*Giáo trình Cơ học cơ sở tập 1 phần Tĩnh học đã được xuất bản năm 2007. Để phục vụ cho yêu cầu giảng dạy và học tập, chúng tôi cho xuất bản cuốn sách Cơ học cơ sở tập 2 phần Động học và Động lực học.*

*Theo Quyết định của Ban giám hiệu Trường Đại học Kiến trúc Hà Nội, từ năm 2008 sinh viên sẽ được đào tạo theo hệ thống tín chỉ. Do đó thời lượng dành cho các môn học lại một lần nữa được rút gọn. Môn Cơ học cơ sở gồm hai học phần: Cơ học cơ sở 1 (Tĩnh học) dành cho các ngành: Xây dựng, Công trình ngầm, Kiến trúc, Quy hoạch, Vật liệu, Đô thị, Quản lý xây dựng đô thị với thời lượng 30 tiết. Cơ học cơ sở 2 (Động học và Động lực học) dành cho ngành Xây dựng, Công trình ngầm với thời lượng 45 tiết. Vì thời lượng giảng dạy trên lớp còn ít, nên khi biên soạn cuốn Cơ học cơ sở tập 2 này, chúng tôi cố gắng trình bày các vấn đề khá tỉ mỉ, đưa vào nhiều ví dụ minh họa, nhiều bài tập với các dạng khác nhau để sinh viên có thể tự nghiên cứu và rèn luyện ở nhà. Đặc biệt, để đáp ứng nhu cầu học tập của các sinh viên khá giỏi và phục vụ cho công tác bồi dưỡng thi sinh viên giỏi, thi Olympic Cơ học toàn quốc hàng năm, chúng tôi đưa vào phân lý thuyết một số nội dung nâng cao và 40 bài tập chọn lọc, trong đó có nhiều bài là đề thi sinh viên giỏi của Trường Đại học Kiến trúc Hà Nội, đề thi Olympic Cơ học toàn quốc những năm trước đây.*

*Cuốn sách này là tài liệu cần thiết cho sinh viên Trường Đại học Kiến Trúc Hà Nội, đồng thời cũng là tài liệu tốt cho sinh viên các trường đại học kỹ thuật khác.*

*Chúng tôi xin chân thành cảm ơn Ban giám hiệu, Ban chủ nhiệm khoa Xây dựng và phòng Quản lý khoa học Trường Đại học Kiến Trúc Hà Nội đã tạo điều kiện thuận lợi để cuốn sách được xuất bản.*

*Chúng tôi cũng chân thành cảm ơn các đồng nghiệp đã đóng góp ý kiến và giúp đỡ trong việc hoàn thành cuốn sách.*

*Vì thời gian biên soạn cuốn sách có hạn nên chắc chắn còn thiếu sót, chúng tôi mong muốn nhận được ý kiến đóng góp của các bạn đồng nghiệp và các em sinh viên.*

*Mọi ý kiến xin gửi về phòng Quản lý khoa học Trường Đại học Kiến Trúc Hà Nội.*

PGS. TS Đặng Quốc Lương





**THƯ VIỆN  
HUBT**

TÀI LIỆU PHỤC VỤ THAM KHẢO NỘI BỘ

# ĐỘNG HỌC

---

## MỞ ĐẦU ĐỘNG HỌC

Động học là phần thứ hai của cơ học cơ sở. Động học nghiên cứu chuyển động của vật thể về mặt hình học, không quan tâm đến nguyên nhân gây ra chuyển động, cũng như nguyên nhân gây ra sự biến đổi chuyển động của chúng. Về một phương diện nào đó, động học được xem là mở đầu của động lực học, vì nó xác lập nên những khái niệm và sự phụ thuộc động học cơ bản. Những khái niệm và sự phụ thuộc này rất cần thiết khi nghiên cứu chuyển động của vật thể dưới tác dụng của lực. Khi nghiên cứu động học ta cần hiểu rõ những khái niệm sau đây:

### 1. Hệ quy chiếu

Chuyển động của vật thể hoàn toàn có tính chất tương đối, phụ thuộc vào vật lấy làm mốc để theo dõi chuyển động. Ví dụ một người ngồi trên tàu đang chạy là đứng yên so với tàu nhưng lại đang chuyển động so với ngôi nhà bên đường. Như vậy để mô tả chuyển động của vật thể ta phải chỉ rõ vật lấy làm mốc, vật lấy làm mốc để theo dõi chuyển động của vật thể chuyển động được gọi là hệ quy chiếu. Để thuận tiện cho việc tính toán, ta thường gắn vào hệ quy chiếu một hệ tọa độ. Về sau này để đỡ công kèn người ta thường lấy ngay hệ tọa độ đó làm hệ quy chiếu.

### 2. Không gian và thời gian

Chuyển động của vật thể diễn ra trong không gian và theo thời gian. Thực ra không gian và thời gian là hai dạng tồn tại khách quan của vật chất, chúng phụ thuộc vào chuyển động cụ thể của vật chất. Trong Cơ học cơ sở để đơn giản ta xem không gian và thời gian không phụ thuộc vào chuyển động của vật khảo sát, gọi là không gian tuyệt đối và thời gian tuyệt đối.

Không gian tuyệt đối được hiểu là không gian Ocolit 3 chiều trong đó lý thuyết hình học ocolit được nghiệm đúng. Đơn vị cơ bản để đo độ dài là mét.

Thời gian tuyệt đối được hiểu là thời gian trôi đều từ quá khứ đến hiện tại tới tương lai, không phụ thuộc vào hệ quy chiếu cũng như không phụ thuộc vào chuyển động của vật thể. Đơn vị cơ bản để đo thời gian là giây. Đối với các vật thể chuyển động với vận tốc nhỏ thua nhiều so với vận tốc ánh sáng (khoảng 300.000km/s) tức là các chuyển động cơ học trong kỹ thuật, các khái niệm này hoàn toàn có thể chấp nhận được

### 3. Mô hình của vật thể chuyển động

Trong động học để nghiên cứu chuyển động của vật thể ta dùng hai mô hình: Động điểm và vật rắn chuyển động.

Khi nghiên cứu chuyển động của vật thể, nếu kích thước của nó không cần chú ý đến, ta có thể biểu diễn vật thể bằng mô hình động điểm. Động điểm là điểm hình học chuyển động trong không gian và theo thời gian. Nếu phải để ý đến kích thước của vật, nhưng có thể bỏ qua tính biến dạng của nó, thì có thể biểu diễn vật thể bằng mô hình vật rắn chuyển động. Nếu vừa phải chú ý đến kích thước của vật và tính biến dạng của nó, thì không dùng được hai mô hình trên. Đó là đối tượng nghiên cứu của cơ học các môi trường liên tục.

Dựa vào hai mô hình trên, động học được chia thành hai phần: Động học điểm và động học vật rắn. Động học điểm nghiên cứu chuyển động của vật thể dưới dạng mô hình động điểm. Động học vật rắn nghiên cứu chuyển động của vật thể dưới dạng mô hình vật rắn. Việc nghiên cứu động học điểm ngoài ý nghĩa tự thân của nó, còn nhằm chuẩn bị cho việc khảo sát chuyển động của vật rắn.

Nội dung nghiên cứu của động học là xác định vị trí và các đặc trưng hình học chuyển động của điểm hay vật rắn vì vậy ta phải hiểu các khái niệm sau:

- Thông số định vị là thông số xác định vị trí của điểm hay vật rắn trong hệ quy chiếu đã chọn.

- Phương trình chuyển động là biểu thức liên hệ giữa các thông số định vị với thời gian.

- Vận tốc chuyển động là đại lượng biểu thị hướng và tốc độ chuyển động của điểm hay vật rắn ở thời điểm đang xét.

- Gia tốc chuyển động là đại lượng biểu thị sự thay đổi của vận tốc theo thời gian. Gia tốc chuyển động cho biết tính đều hay biến đổi của chuyển động.



# Chương I

## ĐỘNG HỌC ĐIỂM

### 1.1. KHẢO SÁT CHUYỂN ĐỘNG CỦA ĐIỂM BẰNG PHƯƠNG PHÁP VÉCTƠ

#### 1. Phương trình chuyển động

Giả sử động điểm  $M$  chuyển động trong không gian, lấy một điểm  $O$  cố định vẽ vectơ  $\vec{r} = \overline{OM}$ . Vị trí của điểm  $M$  sẽ hoàn toàn được xác định nếu biết được  $\vec{r}$ . Vì vậy, ta gọi vectơ  $\vec{r}$  là véc tơ bán kính định vị của  $M$  trong hệ quy chiếu. Khi  $M$  chuyển động  $\vec{r}$  sẽ thay đổi về độ dài và hướng, do đó nó sẽ là hàm của thời gian  $t$ .

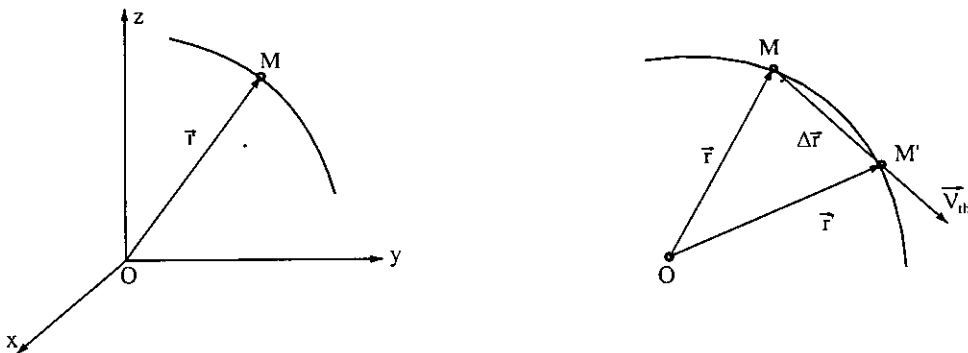
$$\vec{r} = \vec{r}(t) \quad (1.1)$$

Biểu thức trên là phương trình chuyển động của động điểm viết dưới dạng vectơ.

Quỹ đạo của động điểm trong hệ quy chiếu là quỹ tích của động điểm trong hệ quy chiếu ấy. Phương trình (1.1) cũng là phương trình quỹ đạo của động điểm dưới dạng tham số. Nếu quỹ đạo của điểm là thẳng thì chuyển động gọi là chuyển động thẳng, nếu quỹ đạo cong thì chuyển động gọi là chuyển động cong.

#### 2. Vận tốc của điểm

Giả sử tại thời điểm  $t$  động điểm ở vị trí  $M$ , được xác định bởi vectơ bán kính định vị  $\vec{r}$ . Tại thời điểm  $t' = t + \Delta t$ , trong đó  $\Delta t$  là đại lượng rất bé của thời gian, động điểm ở vị trí  $M'$  được xác định bởi vectơ  $\vec{r}'$ . Ký hiệu:  $\Delta \vec{r} = \vec{r}' - \vec{r} = \overline{MM'}$ .



Hình 1.1

Véc tơ  $\Delta\vec{r}$  mô tả gần đúng hướng đi và quãng đường đi được của  $M$  trong khoảng thời gian  $\Delta t$ . Véc tơ  $\Delta\vec{r}$  gọi là véc tơ di chuyển của động điểm và véc tơ  $\frac{\Delta\vec{r}}{\Delta t}$  được gọi là vận tốc trung bình của động điểm trong khoảng thời gian  $\Delta t$ .

$$\vec{v}_{tb} = \frac{\Delta\vec{r}}{\Delta t}$$

Véc tơ này mô tả gần đúng hướng đi và tốc độ của điểm  $M$  trong khoảng thời gian  $\Delta t$  kể từ  $t$ . Nếu  $\Delta t$  càng nhỏ thì độ chính xác càng cao. Do đó, ta định nghĩa véc tơ vận tốc tức thời ở thời điểm  $t$  của động điểm  $M$  là véc tơ:

$$\vec{v} = \lim_{\Delta t \rightarrow 0} \vec{v}_{tb} = \lim_{\Delta t \rightarrow 0} \frac{\Delta\vec{r}}{\Delta t} = \frac{d\vec{r}}{dt};$$

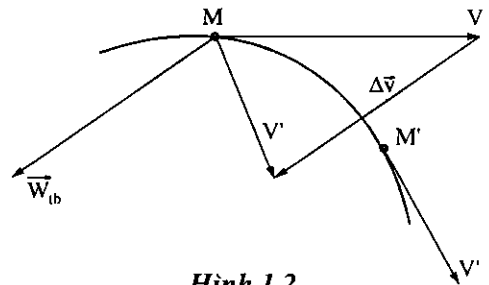
Như vậy, vận tốc của  $M$  tại thời điểm  $t$  là đạo hàm bậc nhất của véc tơ định vị theo thời gian:

$$\vec{v} = \dot{\vec{r}} \quad (1.2)$$

Về mặt hình học véc tơ  $\Delta\vec{r}$  và  $\vec{v}_{tb}$  nằm trên cát tuyến  $MM'$  vì vậy khi  $\Delta t \rightarrow 0$  thì véc tơ  $\vec{v}$  phải hướng tiếp tuyến với quỹ đạo của động điểm và thuận theo chiều chuyển động của động điểm. Đơn vị đo vận tốc là mét/giây, ký hiệu m/s.

### 3. Gia tốc của điểm

Giả sử tại thời điểm  $t$  vận tốc của  $M$  là  $\vec{v}$ , tại thời điểm  $t'$  vận tốc của  $M$  là  $\vec{v}'$ . Đại lượng  $\Delta\vec{v} = \vec{v}' - \vec{v}$  cho biết sự thay đổi của vận tốc điểm  $M$  trong khoảng thời gian  $\Delta t$ . Đại lượng  $\vec{W}_{tb} = \frac{\Delta\vec{v}}{\Delta t}$  cho biết sự thay đổi trung bình



Hình 1.2

của  $\vec{v}$  trong khoảng thời gian  $\Delta t$  được gọi là gia tốc trung bình của  $M$  tại thời điểm  $t$ . Đại lượng này càng chính xác nếu  $\Delta t$  càng bé. Do đó ta định nghĩa gia tốc của điểm  $M$  tại thời điểm  $t$  là:

$$\vec{w} = \lim_{\Delta t \rightarrow 0} \vec{W}_{tb} = \frac{d\vec{v}}{dt}.$$

Như vậy, gia tốc của điểm là đạo hàm bậc nhất của vận tốc và là đạo hàm bậc 2 của véc tơ bán kính định vị của điểm theo thời gian:

$$\vec{w} = \dot{\vec{v}} = \ddot{\vec{r}} \quad (1.3)$$

Vì véc tơ  $\Delta\vec{v}$  bao giờ cũng hướng vào bẻ lõm quỹ đạo. Nên véc tơ  $\vec{w}$  cũng hướng vào bẻ lõm quỹ đạo.

#### 4. Nhận xét chuyển động của điểm nhờ véc tơ $\vec{w}$ và $\vec{v}$

##### a) Tính chất của quỹ đạo

Xét tích có hướng  $\vec{v} \wedge \vec{w}$

Nếu  $\vec{v} \wedge \vec{w} \equiv 0$  thì  $\vec{v}, \vec{w}$  cùng phương, chuyển động là thẳng.

Nếu  $\vec{v} \wedge \vec{w} \neq 0$  thì  $\vec{v}, \vec{w}$  không cùng phương, chuyển động là cong.

##### b) Tính đều hay biến đổi của chuyển động

Xét tích vô hướng:  $\vec{v} \cdot \vec{w}$

$$\text{Vì } v^2 = (\vec{v})^2 \text{ nên ta có } \frac{dv^2}{dt} = \frac{d(\vec{v})^2}{dt} = 2\vec{v} \cdot \frac{d\vec{v}}{dt} = 2\vec{v} \cdot \vec{w}$$

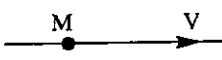
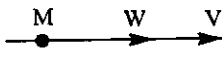
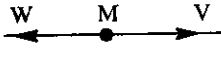
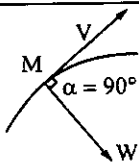
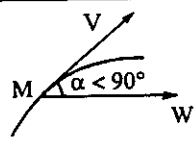
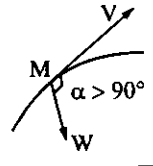
Vậy nếu  $\vec{v} \cdot \vec{w} \equiv 0$  điểm chuyển động đều.

$\vec{v} \cdot \vec{w} > 0$  điểm chuyển động nhanh dần.

$\vec{v} \cdot \vec{w} < 0$  điểm chuyển động chậm dần.

Có thể biểu diễn tính đều hay biến đổi của chuyển động như trong bảng 1.1.

**Bảng 1.1**

| Chuyển động | Đều   | Nhanh dần   | Chậm dần  |
|-------------|---|---|---|
| Thẳng       |  |  |   |
| Cong        |  |  |  |

Ưu điểm của phương pháp véc tơ khi khảo sát chuyển động của điểm là ngắn gọn, thường được dùng trong chứng minh lý thuyết. Tuy nhiên, nhược điểm của nó là không cho ta các công thức tính giá trị vận tốc, gia tốc của điểm.

Nhược điểm này sẽ được khắc phục nếu ta dùng phương pháp tọa độ Đề Các và phương pháp tọa độ tự nhiên dưới đây.

## 1.2. KHẢO SÁT CHUYỂN ĐỘNG CỦA ĐIỂM BẰNG PHƯƠNG PHÁP TỌA ĐỘ ĐỀ CÁC

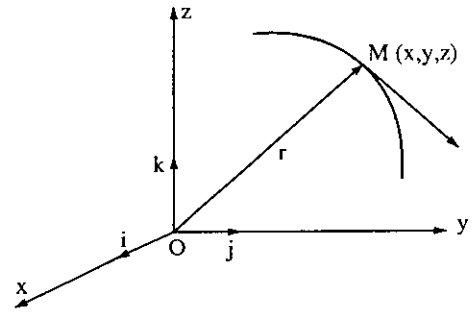
### 1. Phương trình chuyển động của điểm

Khảo sát chuyển động của động điểm M trong không gian. Lập hệ tọa độ Đề Các vuông góc Oxyz. Gọi tọa độ của M trong hệ tọa độ đó là x, y, z. Vị trí của M sẽ hoàn toàn

được xác định nếu biết được ba tọa độ này. Ta chọn  $x, y, z$  là các thông số định vị của  $M$ . Khi  $M$  chuyển động các tọa độ này sẽ thay đổi theo thời gian, do đó phương trình chuyển động của  $M$  là:

$$x = x(t), y = y(t), z = z(t) \quad (1.4)$$

trong đó:  $x(t), y(t), z(t)$  là các hàm nào đó của thời gian. (1.4) cũng là phương trình quỹ đạo của điểm dưới dạng tham số.



Hình 1.3

## 2. Vận tốc của điểm

Nếu gọi  $\vec{i}, \vec{j}, \vec{k}$  là 3 véc tơ đơn vị tương ứng trên 3 trục tọa độ  $Ox, Oy, Oz$  ta có:

$$\vec{r} = x\vec{i} + y\vec{j} + z\vec{k}$$

Theo (1.2) vận tốc của điểm:

$$\vec{v} = \dot{\vec{r}} = \dot{x}\vec{i} + \dot{y}\vec{j} + \dot{z}\vec{k} \quad (1.5)$$

Do đó hình chiếu của véc tơ vận tốc  $\vec{v}$  lên 3 trục tọa độ là:

$$v_x = \dot{x}; \quad v_y = \dot{y}; \quad v_z = \dot{z}$$

Độ lớn của vận tốc  $v = \sqrt{\dot{x}^2 + \dot{y}^2 + \dot{z}^2}$  gọi là tốc độ của điểm.

Hướng của vận tốc được xác định nhờ các côsin chỉ phương:

$$\cos(Ox, \vec{v}) = \frac{v_x}{v}; \quad \cos(Oy, \vec{v}) = \frac{v_y}{v}; \quad \cos(Oz, \vec{v}) = \frac{v_z}{v}$$

## 3. Gia tốc của điểm

Theo (1.3) gia tốc của điểm là:

$$\vec{w} = \frac{d\vec{v}}{dt} = \frac{d}{dt}(\dot{x}\vec{i} + \dot{y}\vec{j} + \dot{z}\vec{k}) = \ddot{x}\vec{i} + \ddot{y}\vec{j} + \ddot{z}\vec{k} \quad (1.6)$$

Hình chiếu gia tốc lên ba trục tọa độ:  $w_x = \ddot{x}; \quad w_y = \ddot{y}; \quad w_z = \ddot{z}$

Độ lớn của gia tốc:  $w = \sqrt{\ddot{x}^2 + \ddot{y}^2 + \ddot{z}^2}$

Côsin chỉ phương của véc tơ gia tốc:

$$\cos(ox, \vec{w}) = \frac{w_x}{w}; \quad \cos(oy, \vec{w}) = \frac{w_y}{w}; \quad \cos(oz, \vec{w}) = \frac{w_z}{w}$$

**Ví dụ:** Xác định quỹ đạo, vận tốc và gia tốc của điểm giữa  $M$  của thanh truyền  $AB$ , của cơ cấu tay quay thanh truyền.

Biết  $OA = OB = 2a$  và tay quay  $OA$  quay đều quanh  $O$  với vận tốc góc  $\omega$  (hình 1.4).

Ban đầu  $OA \equiv Ox$

*Bài giải:*

Để khảo sát chuyển động của điểm M ta lập hệ trục tọa độ Oxy như hình vẽ.

Giả sử tọa độ của M là x, y. Từ hình vẽ ta có:

$$x = 2a \cos \varphi + a \cos \varphi = 3a \cos \varphi$$

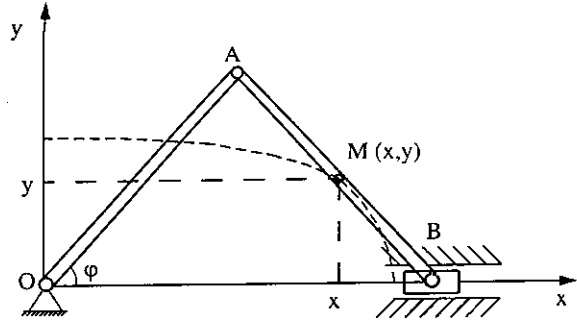
$$y = a \sin \varphi$$

Thay  $\varphi = \omega t$  ta được phương trình chuyển động của điểm M:

$$x = 3a \cos \omega t, \quad y = a \sin \omega t.$$

Từ đây suy ra:

$$\frac{x}{3a} = \cos \omega t, \quad \frac{y}{a} = \sin \omega t.$$



Hình 1.4

Bình phương hai vế rồi cộng lại ta được:  $(\frac{x}{3a})^2 + (\frac{y}{a})^2 = 1$

Vậy quỹ đạo của M là elíp với các bán trục là 3a và a.

Vận tốc của M:  $V_x = \dot{x} = -3a\omega \sin \omega t, \quad V_y = \dot{y} = a\omega \cos \omega t;$

$$V = \sqrt{\dot{x}^2 + \dot{y}^2} = a\omega \sqrt{8 \sin^2 \omega t + 1}$$

Gia tốc của M:  $W_x = \ddot{x} = -3a\omega^2 \cos \omega t, \quad W_y = \ddot{y} = -a\omega^2 \sin \omega t;$

$$W = \sqrt{\ddot{x}^2 + \ddot{y}^2} = a\omega^2 \sqrt{8 \cos^2 \omega t + 1} = \omega^2 r$$

### 1.3. KHẢO SÁT CHUYỂN ĐỘNG CỦA ĐIỂM BẰNG PHƯƠNG PHÁP TỌA ĐỘ TỰ NHIÊN

Trong trường hợp đã biết quỹ đạo chuyển động của điểm, ta thường dùng phương pháp tọa độ tự nhiên để khảo sát chuyển động của nó.

#### 1. Phương trình chuyển động

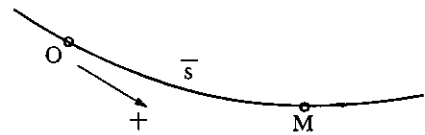
Thông số định vị: Lấy một điểm O tùy ý trên quỹ đạo làm điểm gốc, quy định chiều dương để tính cung.

Gọi  $\widehat{OM} = \bar{s}$  là tọa độ cong của động điểm trên quỹ đạo. Vị trí của M hoàn toàn được xác định nếu biết  $\bar{s}$ .

Đó là thông số định vị của M trên quỹ đạo.

Phương trình chuyển động của M là  $\bar{s} = \bar{s}(t)$ .

*Chú ý:*  $\bar{s}$  nói chung là một lượng đại số, nhưng nếu chiều chuyển động không đổi và chọn ngay chiều đó làm chiều dương thì  $\bar{s}$  luôn luôn dương nếu chọn O nằm về phía dương của quỹ đạo. Tọa độ cong  $\bar{s}$  và quãng đường đi được nói chung là khác nhau.



Hình 1.5

## 2. Hệ tọa độ tự nhiên

a) Hệ tọa độ tự nhiên là hệ ba trục vuông góc có gốc là động điểm M.

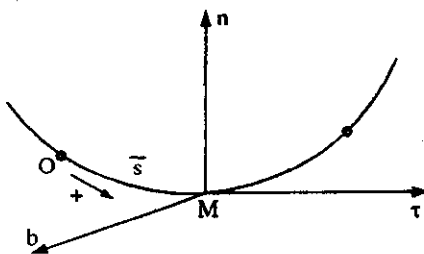
- Trục tiếp tuyến thuận: tiếp tuyến với quỹ đạo tại M, hướng dương trùng với hướng dương đã chọn trên quỹ đạo. Véc tơ đơn vị kí hiệu là  $\vec{\tau}$ .

- Trục pháp tuyến chính: nằm trong mặt phẳng tiếp với đường cong tại M, vuông góc với trục tiếp tuyến thuận, hướng vào bề lõm quỹ đạo. Véc tơ đơn vị kí hiệu là  $\vec{n}$ .

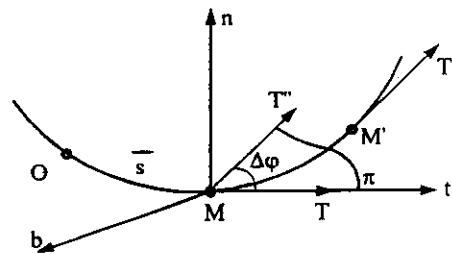
- Trục trùng pháp tuyến là trục vuông góc với hai trục trên, véc tơ đơn vị kí hiệu là  $\vec{b}$ , cùng với hai trục trên lập thành một tam diện thuận  $M \vec{\tau} \vec{n} \vec{b}$ .

- Mặt phẳng tiếp với đường cong tại M: tại M kẻ tiếp tuyến MT, tại M' lân cận với M kẻ tiếp tuyến M'T'. Tại M kẻ  $MT'' // M'T'$ . Gọi  $\pi$  là mặt phẳng chứa MT và MT''. Mặt phẳng tiếp của đường cong tại M được định nghĩa là giới hạn của mặt phẳng  $\pi$  khi M' dần tới M.

Nếu quỹ đạo phẳng thì mặt phẳng của quỹ đạo chính là mặt phẳng tiếp của quỹ đạo tại mọi điểm thuộc quỹ đạo.



Hình 1.6



Hình 1.7

b) Độ cong và bán kính cong của quỹ đạo

Độ cong của quỹ đạo tại M là số dương:  $k = \lim_{\Delta s \rightarrow 0} \left| \frac{\Delta \varphi}{\Delta \bar{s}} \right| = \left| \frac{d\varphi}{d\bar{s}} \right|$

trong đó:

$$\Delta \bar{s} = \widehat{MM'}; \Delta \varphi = \widehat{TMT''}$$

Đối với đường cong bất kì ta định nghĩa:  $\rho = \frac{1}{k}$  là bán kính cong của đường cong tại M.

Nếu quỹ đạo là đường tròn thì:  $\rho = \frac{1}{k} = R$  là bán kính của đường tròn.

Nếu quỹ đạo thẳng thì:  $\rho = \infty$ .

## 3. Vận tốc và gia tốc của điểm

a) Vận tốc của điểm

Vì vận tốc tiếp tuyến với quỹ đạo nên có thể biểu diễn  $\vec{v} = v_{\tau} \vec{\tau}$ .

trong đó:  $v_\tau$  là hình chiếu của  $\vec{v}$  lên trục tiếp tuyến thuận.

$$|v_\tau| = |\vec{v}| = \left| \frac{d\vec{r}}{dt} \right| = \left| \frac{d\vec{r}}{d\bar{s}} \cdot \frac{d\bar{s}}{dt} \right| = \left| \dot{\bar{s}} \right|$$

- Xét dấu của  $v_\tau$

Nếu M chuyển động theo chiều dương của quỹ đạo,  $\bar{s}$  tăng theo thời gian nên  $\dot{\bar{s}} > 0$ ,  $\vec{v}, \vec{\tau}$  cùng chiều do đó  $v_\tau > 0$  vậy  $v_\tau$  và  $\dot{\bar{s}}$  cùng dấu.

Nếu M chuyển động theo chiều âm của quỹ đạo,  $\bar{s}$  giảm theo thời gian, do đó  $\dot{\bar{s}} < 0$ ,  $\vec{v}, \vec{\tau}$  trái chiều nên  $v_\tau < 0$ , vậy  $v_\tau$  và  $\dot{\bar{s}}$  cùng dấu.

Do đó: 
$$v_\tau = \dot{\bar{s}} \quad \text{và} \quad \vec{v} = \dot{\bar{s}} \vec{\tau} \quad (1.7)$$

Như vậy giá trị  $V = |V_\tau|$  cho biết tốc độ của điểm chuyển động, còn dấu của  $V_\tau$  cho biết chiều chuyển động của điểm thuận hay ngược với chiều dương đã chọn.

### b) Gia tốc của điểm

Phân tích gia tốc của điểm thành 3 thành phần trên 3 trục của hệ tọa độ tự nhiên

$$\vec{W} = \vec{W}_\tau + \vec{W}_n + \vec{W}_b = W_\tau \vec{\tau} + W_n \vec{n} + W_b \vec{b}$$

Mặt khác: 
$$\frac{d\vec{v}}{dt} = \frac{d}{dt}(v_\tau \vec{\tau}) = \dot{v}_\tau \vec{\tau} + v_\tau \frac{d\vec{\tau}}{dt}$$

Theo hình học vi phân: 
$$\frac{d\vec{\tau}}{d\bar{s}} = \frac{\vec{n}}{\rho} \Rightarrow \dot{\vec{\tau}} = \frac{d\vec{\tau}}{d\bar{s}} \cdot \frac{d\bar{s}}{dt} = \frac{v_\tau}{\rho} \vec{n}$$

Từ đó suy ra: 
$$\vec{W} = \dot{v}_\tau \vec{\tau} + \frac{v_\tau^2}{\rho} \vec{n} = \vec{W}_\tau + \vec{W}_n \quad (1.8)$$

Trong đó: 
$$W_\tau = \dot{v}_\tau; \quad W_n = \frac{v_\tau^2}{\rho}; \quad W_b = 0$$

Như vậy gia tốc của điểm có hai thành phần vuông góc với nhau.

Thành phần nằm trên trục tiếp tuyến thuận gọi là gia tốc tiếp tuyến:  $\vec{W}_\tau = \dot{v}_\tau \vec{\tau}$

Thành phần nằm trên trục pháp tuyến chính gọi là gia tốc pháp tuyến:  $\vec{W}_n = \frac{v_\tau^2}{\rho} \vec{n}$ .

Vì  $\vec{n}$  hướng về bề lõm của quỹ đạo và  $\frac{v_\tau^2}{\rho} > 0$  nên gia tốc pháp tuyến  $\vec{W}_n$  luôn hướng về bề lõm của quỹ đạo, còn gia tốc tiếp tuyến  $\vec{W}_\tau$  thì có thể hướng cùng chiều hay ngược chiều với vận tốc  $\vec{v}$ .

### c) Ý nghĩa của gia tốc tiếp tuyến và gia tốc pháp tuyến

Theo công thức  $W_n = \frac{v^2}{\rho}$  ta thấy khi điểm chuyển động nói chung  $v \neq 0$  do đó gia tốc pháp tuyến của điểm  $W_n \equiv 0$  khi  $\rho = \infty$ . Vậy chỉ khi điểm chuyển động thẳng gia tốc pháp tuyến của điểm mới luôn luôn triệt tiêu.

Trong chuyển động cong nói chung  $W_n \neq 0$ . Như thế gia tốc pháp tuyến phản ánh tính chất quỹ đạo của điểm.

Theo công thức  $W_\tau = \dot{v}_\tau$  ta thấy  $W_\tau \equiv 0$  khi  $v_\tau$  không đổi và  $W_\tau \neq 0$  khi  $v_\tau$  biến đổi. Như vậy gia tốc tiếp tuyến phản ánh tính đều hay biến đổi của chuyển động.

### d) Một vài dạng chuyển động đặc biệt

\* Chuyển động đều:

Chuyển động đều của điểm là chuyển động có tốc độ không đổi:  $V_\tau = V_0 = \text{const}$

Gia tốc tiếp tuyến trong trường hợp này luôn luôn triệt tiêu  $W_\tau = \dot{v}_\tau \equiv 0$ , còn gia tốc pháp tuyến  $W_n = \frac{v_0^2}{\rho}$ .

Từ công thức:  $\frac{d\bar{s}}{dt} = V_\tau = V_0$  ta có  $d\bar{s} = V_0 dt$  suy ra phương trình chuyển động của điểm:

$$\bar{s} = \bar{s}_0 + V_0 t \quad (1.9)$$

\* Chuyển động biến đổi đều:

Chuyển động biến đổi đều của điểm là chuyển động có trị số gia tốc tiếp tuyến không đổi:  $W_\tau = a = \text{const}$

Từ công thức  $\frac{dV_\tau}{dt} = W_\tau = a$  suy ra:  $V_\tau = V_0 + at$ .

Từ công thức  $\frac{d\bar{s}}{dt} = V_\tau = V_0 + at$  suy ra phương trình chuyển động của điểm:

$$\bar{s} = \bar{s}_0 + V_0 t + \frac{at^2}{2} \quad (1.10)$$

trong đó:  $\bar{s}_0, V_0$  là tọa độ tự nhiên và tốc độ của điểm tại thời điểm ban đầu.

Vì  $\vec{V} \cdot \vec{W} = V_\tau W_\tau$  nên nếu  $V_\tau$  và  $W_\tau$  cùng dấu thì chuyển động là nhanh dần đều, nếu  $V_\tau$  và  $W_\tau$  trái dấu thì chuyển động là chậm dần đều.



\* Dao động điều hoà:

Điểm thực hiện dao động điều hoà có phương trình:

$$\bar{s} = A \sin(kt + \alpha) \quad (1.11)$$

trong đó:  $A, k, \alpha$  là các hằng số:

$$\text{Vận tốc của điểm: } V_\tau = \dot{\bar{s}} = kA \cos(kt + \alpha)$$

$$\text{Gia tốc tiếp tuyến: } W_\tau = \ddot{\bar{s}} = -k^2 A \sin(kt + \alpha) = -k^2 \bar{s}$$

**Ví dụ 1:** Một con tàu chuyển động chậm dần đều trên quỹ đạo tròn có bán kính  $R = 600\text{m}$ , quãng đường dài  $l = 1200\text{m}$ . Lúc vào đường con tàu có vận tốc  $V_1 = 54\text{km/h}$ , cuối quãng đường nó có vận tốc là  $V_2 = 36\text{km/h}$ . Tìm gia tốc toàn phần của con tàu khi nó chạy được nửa quãng đường.

*Bài giải:*

$$\text{Gia tốc toàn phần của con tàu: } W = \sqrt{W_\tau^2 + W_n^2}$$

Chọn gốc tọa độ cong là vị trí của con tàu lúc bắt đầu chuyển động, chiều dương của quỹ đạo là chiều chuyển động của con tàu, gốc thời gian là lúc con tàu chạy vào đường cong, khi đó ta có  $s_0 = 0$ .

$$V_2^2 - V_1^2 = 2a(s - s_0) = 2as$$

$$W_\tau = a = \frac{v_2^2 - v_1^2}{2s} = -0,052 \text{ m/s}^2$$

Khi đi được nửa đường vận tốc điểm thoả mãn:

$$V^2 - V_1^2 = 2as_1; \quad V^2 = V_1^2 + 2as_1 = 163 \text{ m}^2/\text{s}^2$$

$$\text{Còn gia tốc pháp tuyến: } W_n = \frac{v^2}{\rho} = \frac{163}{600} = 0,27 \text{ m/s}^2$$

$$\text{Lúc đó: } W = \sqrt{W_\tau^2 + W_n^2} = \sqrt{(0,052)^2 + (0,27)^2} = 0,3 \text{ m/s}^2$$

**Ví dụ 2:** Một quả đạn bay trong chân không theo quy luật:

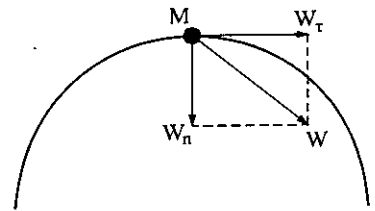
$$\begin{cases} x = v_0 t \cos \alpha & (1) \end{cases}$$

$$\begin{cases} y = v_0 t \sin \alpha - \frac{gt^2}{2} & (2) \end{cases}$$

Tìm quỹ đạo, vận tốc và gia tốc của quả đạn. Tìm gia tốc tiếp tuyến, pháp tuyến và bán kính cong của quỹ đạo lúc  $t = 0$  và lúc quả đạn có vận tốc nhỏ nhất.

*Bài giải:*

$$\text{Từ (1) suy ra: } t = \frac{x}{v_0 \cos \alpha}$$



**Hình 1.8**

Thay vào (2) ta có: 
$$y = v_0 \sin \alpha \left( \frac{x}{v_0 \cos \alpha} \right) - \frac{g}{2} \left( \frac{x^2}{v_0^2 \cos^2 \alpha} \right)$$

$$y = x \cdot \operatorname{tg} \alpha - \frac{g}{2v_0^2 \cos^2 \alpha} x^2$$

Như vậy quỹ đạo của viên đạn là một parabol đi qua gốc tọa độ và có bề lõm quay xuống dưới. Theo phương pháp tọa độ

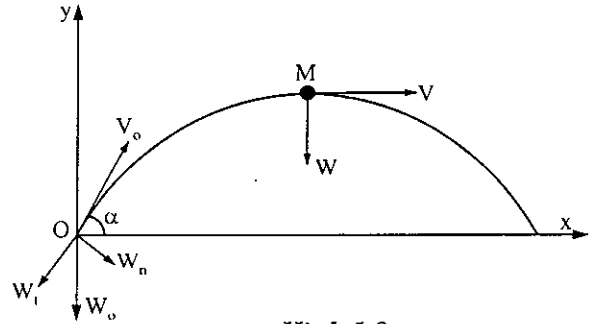
Đề Các ta có:

$$V_x = \dot{x} = v_0 \cos \alpha;$$

$$V_y = \dot{y} = v_0 \sin \alpha - gt;$$

$$W_x = \dot{v}_x = 0; \quad W_y = \dot{v}_y = -g$$

Vậy gia tốc của viên đạn luôn không đổi và hướng ngược chiều với trục  $y$ .



Hình 1.9

- Tại thời điểm  $t = 0$ , góc giữa  $\vec{W}_0$  và  $\vec{V}_0$  là  $\frac{\pi}{2} + \alpha > \frac{\pi}{2}$  (trong đó  $\alpha$  là góc giữa  $\vec{V}_0$  và trục  $Ox$ ) nên chuyển động chậm dần:  $W_n = W_0 \cos \alpha = g \cos \alpha$ .

Bán kính cong của quỹ đạo: 
$$\rho_0 = \frac{v_0^2}{W_n} = \frac{v_0^2}{g \cos \alpha}$$

- Tại thời điểm  $V = V_{\min}$ : Vì  $V_x = \text{const}$  nên  $V = V_{\min}$  khi  $V_y = 0$ .

Như vậy tại thời điểm này véc tơ vận tốc  $\vec{V}$  song song với trục  $Ox$ , còn véc tơ gia tốc  $\vec{W}$  song song với trục  $Oy$ , nên hai véc tơ  $\vec{V}$  và  $\vec{W}$  vuông góc với nhau, do đó  $\vec{W} = \vec{W}_n$ ,

$$\vec{W}_\tau = 0 \text{ suy ra: } \rho = \frac{v^2}{W_n} = \frac{v_0^2 \cos^2 \alpha}{g}.$$

**Ví dụ 3:** Điểm M chuyển động theo phương trình;

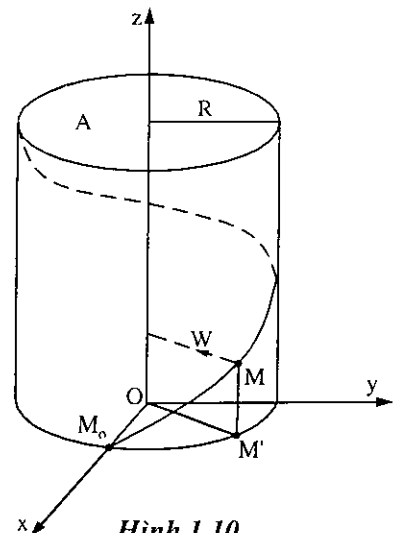
$$x = a \cos kt \quad (1)$$

$$y = a \sin kt \quad (2)$$

$$z = bt \quad (3)$$

trong đó:  $a, b, k$  là các hằng số.

Xác định phương trình quỹ đạo của điểm, quy luật chuyển động của điểm trên quỹ đạo. Vận tốc, gia tốc của điểm và bán kính cong của quỹ đạo.



Hình 1.10

Bài giải:

Để tìm quỹ đạo chất điểm ta thay  $t$  từ phương trình (3) vào phương trình (1) và (2) được:  $x = a \cos \frac{k}{b} z$ ,  $y = a \sin \frac{k}{b} z$ .

Đây là phương trình đường đỉnh ốc. Hình chiếu quỹ đạo lên mặt phẳng Oxy là đường tròn tâm O bán kính  $a$ :  $x^2 + y^2 = a^2 \cos^2 kt + a^2 \sin^2 kt = a^2$

Do đó quỹ đạo của điểm nằm trên mặt trụ bán kính  $a$ , như hình vẽ. Kí hiệu  $M'$  là hình chiếu của  $M$  trên mặt phẳng Oxy, từ (1), (2) ta thấy sau khoảng thời gian  $\frac{2\pi}{k}$ ,  $M'$  sẽ đi hết vòng tròn này. Trong thời gian này tọa độ  $z$  sẽ tăng một lượng:  $h = b \frac{2\pi}{k}$ .

Người ta gọi  $h$  là bước của đỉnh ốc.

Từ (1), (2), (3) ta có:  $dx = -ak \sin kt \cdot dt$ ;  $dy = ak \cos kt \cdot dt$ ;  $dz = b \cdot dt$

Gọi  $ds$  là vi phân cung trên quỹ đạo ta có:

$$ds = \sqrt{dx^2 + dy^2 + dz^2} = \sqrt{a^2 k^2 + b^2} dt$$

Lấy tích phân 2 vế ta được:  $s = \sqrt{a^2 k^2 + b^2} t + C$

Để xác định hằng số  $C$  ta dùng điều kiện ban đầu  $s(0) = 0$  được  $C = 0$

Do đó phương trình chuyển động của  $M$  trên quỹ đạo là  $s = \sqrt{a^2 k^2 + b^2} t$ , như vậy  $M$  chuyển động đều trên quỹ đạo từ vị trí  $x_0 = a$ ,  $y_0 = 0$ ,  $z_0 = 0$  với tốc độ không đổi

$$v = \dot{s} = \sqrt{a^2 k^2 + b^2}$$

Từ (3) suy ra

$$W_z = \dot{z} = 0$$

Mặt khác theo (1), (2):

$$W_x = \dot{x} = -k^2 a \cos kt = -k^2 x$$

$$W_y = \dot{y} = -k^2 a \sin kt = -k^2 y$$

Mà  $x, y$  lại là tọa độ điểm  $M$ . Vậy  $\vec{W}$  song song với mặt phẳng Oxy, ngược chiều với  $\vec{OM}$

Do  $V = \text{const}$  nên  $W_\tau = \dot{v}_\tau \equiv 0$  suy ra  $W_n = W = W_x^2 + W_y^2 + W_z^2 = k^2 \sqrt{x^2 + y^2} = k^2 a$

Như vậy gia tốc của điểm cũng có giá trị không đổi.

Bán kính cong của quỹ đạo tại điểm bất kỳ trên quỹ đạo:  $\rho = \frac{V^2}{W} = \frac{a^2 k^2 + b^2}{k^2}$ .

## Chương II

# CHUYỂN ĐỘNG CƠ BẢN CỦA VẬT RẮN

Trong chương này ta nghiên cứu 2 dạng chuyển động đơn giản nhất của vật rắn đó là chuyển động tịnh tiến và chuyển động quay quanh một trục cố định. Mọi dạng chuyển động phức tạp khác của vật rắn đều có thể phân tích thành các dạng chuyển động đơn giản đó. Vì vậy ta gọi chúng là các chuyển động cơ bản của vật rắn.

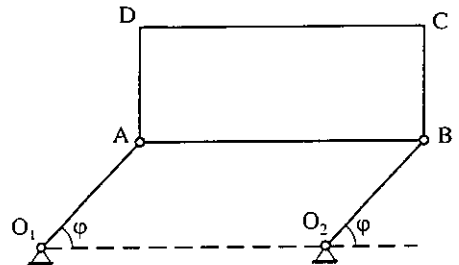
## A. CHUYỂN ĐỘNG TỊNH TIẾN CỦA VẬT RẮN

### 2.1. ĐỊNH NGHĨA VÀ ĐẶC ĐIỂM CỦA CHUYỂN ĐỘNG TỊNH TIẾN

#### 1. Định nghĩa

Chuyển động tịnh tiến của vật rắn là chuyển động trong đó mọi đường thẳng thuộc vật đều luôn luôn không đổi phương.

*Ví dụ:* Toa tàu hoả chuyển động tịnh tiến với mặt đất khi con tàu chạy trên đường ray thẳng. Tấm chữ nhật ABCD chuyển động tịnh tiến khi  $O_1A$  quay quanh  $O_1$  và  $O_2B$  quay quanh  $O_2$  (hình 2.1).



Hình 2.1

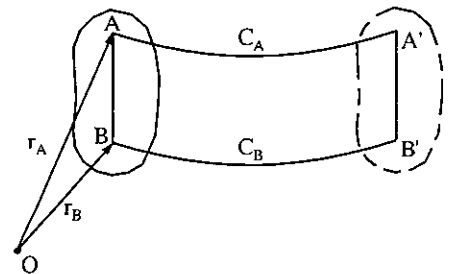
#### 2. Đặc điểm của chuyển động

##### a) Định lý

Trong chuyển động tịnh tiến, mọi điểm của vật vẽ nên những quỹ đạo đồng nhất và ở mỗi thời điểm chúng có vận tốc và gia tốc như nhau.

*Chứng minh:*

- Giả sử A, B là 2 điểm bất kỳ của vật. Khi chuyển động A vẽ nên quỹ đạo  $C_A$ , B vẽ nên quỹ đạo  $C_B$ , trong đó A và B là hai điểm thuộc vật tuyệt đối rắn nên  $BA = \text{const}$ . Theo định nghĩa chuyển động tịnh tiến trong quá trình chuyển động  $BA$  không đổi phương. Vì vậy  $\overline{BA} = \overline{BA}$ . Như vậy nếu trượt  $C_B$  theo hướng  $\overline{BA}$  một đoạn  $BA$  thì các



Hình 2.2

điểm B sẽ đến trùng với các điểm A tương ứng, hay quỹ đạo  $C_B$  trùng khít với quỹ đạo  $C_A$  (hình 2.2).

- Gọi  $\vec{r}_A, \vec{r}_B$  là các vectơ bán kính định vị của A, B ta có:  $\vec{r}_A = \vec{r}_B + \vec{BA}$

Lấy đạo hàm hai vế hệ thức trên theo thời gian ta được:  $\frac{d\vec{r}_A}{dt} = \frac{d\vec{r}_B}{dt} + \frac{d\vec{BA}}{dt}$

$$\text{Vì } \vec{BA} = \text{const} \text{ nên } \frac{d\vec{BA}}{dt} = 0 \text{ Do đó: } \vec{V}_A = \vec{V}_B \quad (2.1)$$

$$\text{Đạo hàm một lần nữa theo } t \text{ ta được: } \vec{\dot{V}}_A = \vec{\dot{V}}_B \text{ hay } \vec{W}_A = \vec{W}_B \quad (2.2)$$

Từ định lý trên ta suy ra các hệ quả sau:

**b) Hệ quả**

- Việc khảo sát chuyển động của vật rắn chuyển động tịnh tiến được thay bằng việc khảo sát chuyển động của một điểm bất kỳ thuộc nó.

- Lấy tên quỹ đạo của các điểm thuộc vật để gọi tên chuyển động của vật.

- Lấy vận tốc gia tốc của điểm thuộc vật làm vận tốc, gia tốc của chính vật ấy.

*Chú ý:* Chuyển động tịnh tiến của vật rắn nói chung là cong, tịnh tiến thẳng chỉ là một trường hợp đặc biệt.

**B. CHUYỂN ĐỘNG QUAY CỦA VẬT RẮN QUANH MỘT TRỤC CỐ ĐỊNH**

**Định nghĩa**

Nếu trong quá trình chuyển động, vật rắn có ít nhất hai điểm cố định, ta nói rằng vật quay quanh trục cố định đi qua hai điểm ấy.

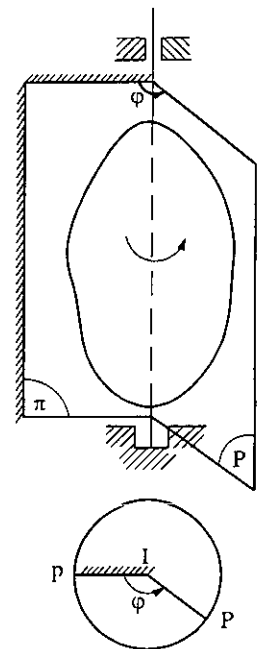
*Ví dụ:* Cối xay, quạt trần khi hoạt động là các vật rắn quay quanh trục cố định.

**2.2. KHẢO SÁT CHUYỂN ĐỘNG CỦA CẢ VẬT**

**1. Phương trình chuyển động**

Để xác định được vị trí của vật quay ta dựng qua trục quay mặt phẳng  $\pi$  cố định và mặt phẳng P gắn chặt với vật. Rõ ràng là vị trí của P hoàn toàn xác định vị trí của vật. Gọi  $\varphi$  là góc định hướng (từ  $\pi$  đến P theo chiều ngược kim đồng hồ), khi đó  $\varphi$  sẽ là thông số định vị của vật. Phương trình chuyển động của vật có dạng:

$$\varphi = \varphi(t) \quad (2.3)$$



Hình 2.3

## 2. Vận tốc góc và gia tốc góc của vật

### a) Vận tốc góc

Khi vật quay, góc  $\varphi$  biến thiên theo thời gian, đại lượng:

$$\bar{\omega} = \frac{d\varphi}{dt} = \dot{\varphi} \quad (2.4)$$

biểu thị tốc độ quay và chiều quay của vật, gọi là vận tốc góc của vật quay.

Thật vậy, nếu  $\bar{\omega} = \frac{d\varphi}{dt} > 0$ ;  $\varphi$  tăng theo thời gian, vật sẽ quay ngược chiều kim đồng hồ (chiều dương). Nếu  $\bar{\omega} < 0$ ,  $\varphi$  giảm theo thời gian vật sẽ quay thuận chiều kim đồng hồ (chiều âm).

Trị số vận tốc góc:  $\omega = |\bar{\omega}| = \left| \frac{d\varphi}{dt} \right|$  lớn khi  $\varphi$  biến thiên nhanh, nghĩa là khi vật quay nhanh, gọi  $\omega$  là tốc độ góc, đơn vị tính tốc độ góc là rad/giây, ký hiệu là rad/s hay 1/s.

Người ta còn tính tốc độ góc bằng đơn vị vòng/phút. Giả sử vật quay có tốc độ góc  $n$  vòng/phút. Khi đổi ra đơn vị rad/s ta được:

$$\omega = \frac{n \cdot 2\pi}{60} = \frac{n\pi}{30} \text{ rad/s} \quad (2.5)$$

### b) Gia tốc góc

Đại lượng: 
$$\bar{\varepsilon} = \frac{d\bar{\omega}}{dt} = \frac{d}{dt} \left( \frac{d\varphi}{dt} \right) = \frac{d^2\varphi}{dt^2}$$

gọi là gia tốc góc của vật, ký hiệu:  $\bar{\varepsilon} = \ddot{\omega} = \ddot{\varphi}$  (2.6)

Đơn vị của gia tốc góc là  $\text{rad/s}^2$ .

### c) Dấu hiệu nhận biết chuyển động

- Chuyển động quay là đều nếu vận tốc góc không đổi theo thời gian:

$$\bar{\omega} = \bar{\omega}_0 = \text{const}; \quad \bar{\varepsilon} = \ddot{\omega} \equiv 0.$$

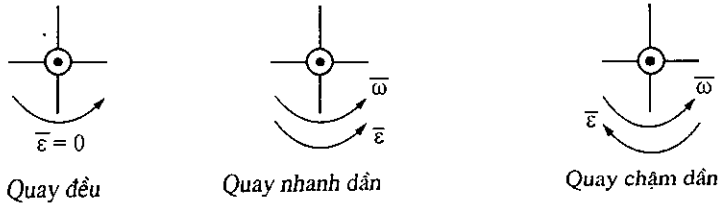
- Chuyển động biến đổi là chuyển động có vận tốc góc thay đổi theo thời gian.

Xét: 
$$\frac{d\omega^2}{dt} = \frac{d(\bar{\omega})^2}{dt} = 2 \cdot \bar{\omega} \cdot \bar{\varepsilon}$$

Khi vật quay nhanh dần  $\omega^2$  tăng theo thời gian nên:  $\frac{d\omega^2}{dt} = 2 \cdot \bar{\omega} \cdot \bar{\varepsilon} > 0$

Nếu vật quay chậm dần  $\omega^2$  giảm theo thời gian nên  $2 \cdot \bar{\omega} \cdot \bar{\varepsilon} < 0$

Như vậy nếu  $\bar{\omega}$  và  $\bar{\varepsilon}$  cùng dấu thì vật quay nhanh dần và ngược lại.



Hình 2.4

### 3. Vài dạng chuyển động quay đặc biệt

#### a) Chuyển động quay đều

Là chuyển động có tốc độ góc không đổi. Chọn ngay chiều quay của vật làm chiều dương để tính góc ta có:

$$\bar{\omega} = \bar{\omega}_0 > 0 \Rightarrow \begin{cases} \varphi = \varphi_0 + \bar{\omega}_0 t \\ \bar{\varepsilon} = 0 \end{cases} \quad (2.7)$$

#### b) Chuyển động quay biến đổi đều

Là chuyển động có gia tốc góc không đổi  $\bar{\varepsilon} = \bar{\varepsilon}_0 = \text{const}$ , bằng phương pháp tích phân ta tìm được:

$$\begin{aligned} \bar{\omega} &= \bar{\omega}_0 + \bar{\varepsilon}_0 t \\ \varphi &= \varphi_0 + \bar{\omega}_0 t + \frac{\bar{\varepsilon}_0 t^2}{2} \end{aligned} \quad (2.8)$$

trong đó:  $\bar{\omega}_0$  là vận tốc góc ban đầu,  $\varphi_0$  là góc định vị ban đầu của vật.

- Nếu  $\bar{\varepsilon}_0 > 0$  chuyển động là nhanh dần.
- Nếu  $\bar{\varepsilon}_0 < 0$  chuyển động là chậm dần.

#### c) Chuyển động quay dao động điều hoà

Phương trình dao động có dạng:  $\varphi = \varphi_0 \sin(kt + \alpha)$  (2.9)

trong đó:  $\varphi_0, \alpha, k$  là các hằng số.

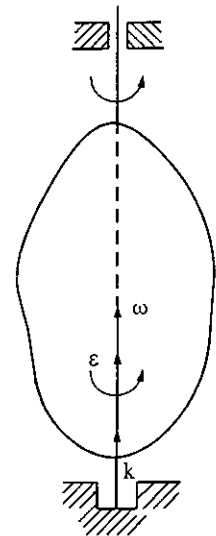
Vận tốc góc và gia tốc góc của chuyển động:

$$\begin{aligned} \bar{\omega} &= \dot{\varphi} = \varphi_0 k \cos(kt + \alpha) \\ \bar{\varepsilon} &= \dot{\bar{\omega}} = -\varphi_0 k^2 \sin(kt + \alpha) = -k^2 \varphi \end{aligned}$$

### 4. Vectơ vận tốc góc và vectơ gia tốc góc

#### a) Vectơ vận tốc góc

\* Định nghĩa: Vectơ vận tốc góc  $\vec{\omega}$  là véc tơ nằm trên trục quay của vật, sao cho khi nhìn từ mũi đến gốc thấy vật quay ngược chiều kim đồng hồ và có độ lớn bằng tốc độ góc của vật.



Hình 2.5

\* *Biểu diễn*: Nếu gọi  $\vec{k}$  là vectơ đơn vị trên trục quay.

Ta có: 
$$\vec{\omega} = \omega \vec{k} \quad (2.10)$$

**b) Vectơ gia tốc góc**

\* Định nghĩa: Vectơ gia tốc góc là đạo hàm bậc nhất của vectơ vận tốc góc theo thời gian:

$$\vec{\varepsilon} = \frac{d\vec{\omega}}{dt} = \dot{\vec{\omega}} \quad (2.11)$$

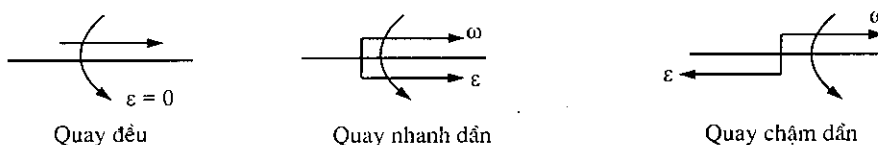
Từ (2.10) suy ra: 
$$\vec{\varepsilon} = \dot{\omega} \vec{k} = \dot{\omega} \vec{k} \quad (2.12)$$

Như vậy vectơ gia tốc góc cũng nằm trên trục quay.

**c) Biểu diễn tính biến đổi chuyển động theo vectơ vận tốc góc và gia tốc góc**

Vì  $\vec{\omega} \cdot \vec{\varepsilon} = \omega \cdot \varepsilon$  nên:

- Nếu chuyển động quay là nhanh dần thì  $\omega \varepsilon > 0$  do đó  $\vec{\omega}$  và  $\vec{\varepsilon}$  cùng chiều.
- Nếu chuyển động quay là chậm dần thì  $\omega \varepsilon < 0$  do đó  $\vec{\omega}$  và  $\vec{\varepsilon}$  trái chiều.



Hình 2.6

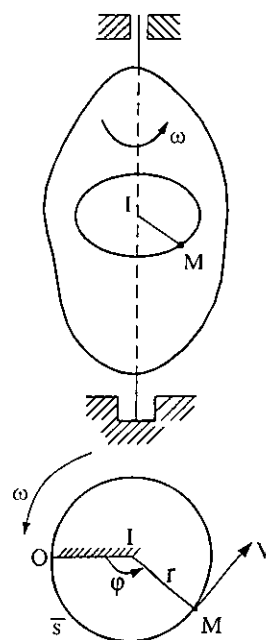
### 2.3. KHẢO SÁT CHUYỂN ĐỘNG CỦA CÁC ĐIỂM THUỘC VẬT RẮN

#### 1. Quỹ đạo và phương trình chuyển động

Xét một điểm M bất kỳ thuộc vật rắn. Từ M hạ MI vuông góc với trục quay. Trong quá trình chuyển động của vật, khoảng cách MI = const (vì vật là tuyệt đối rắn). Do đó quỹ đạo của M là đường tròn tâm I bán kính IM.

Gọi O là giao điểm của mặt phẳng quy chiếu với quỹ đạo của M, gọi góc  $\widehat{OIM} = \varphi$ . Áp dụng phương pháp tọa độ tự nhiên để khảo sát chuyển động của M (hình 2.7).

Lấy  $\widehat{OM} = \bar{s}$  làm thông số định vị. Chọn chiều dương của quỹ đạo trùng với chiều dương tính góc ta có phương trình chuyển động của điểm là:



Hình 2.7



$$\bar{s} = r\varphi \quad (2.13)$$

## 2. Vận tốc và gia tốc của điểm thuộc vật

### a) Vận tốc $\vec{V}$

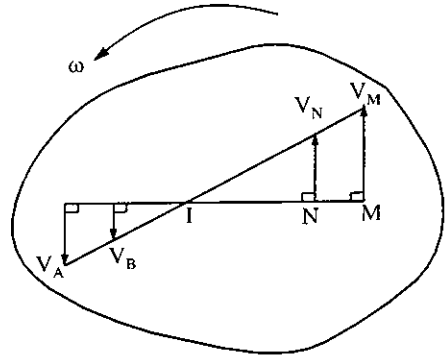
Theo phương pháp véctơ vận tốc của điểm tiếp tuyến với quỹ đạo và hướng theo chiều quay của vật, giá trị của vận tốc được xác định như sau:

$$v = |\dot{\bar{s}}| = \left| \frac{d}{dt}(r\varphi) \right| = r \left| \frac{d\varphi}{dt} \right| = r|\dot{\omega}| = r\omega \quad (2.14)$$

*Nhận xét:* vận tốc của các điểm thuộc vật rắn quay quanh một trục cố định được phân bố quanh trục quay theo quy tắc tam giác vuông đồng dạng (hình 2.8).

$$\frac{V_M}{IM} = \frac{V_N}{IN} = \frac{V_A}{IA} = \dots = \omega$$

Hệ số tỷ lệ đồng dạng là giá trị của tốc độ góc ở thời điểm đang xét.



Hình 2.8

### b) Gia tốc $\vec{W}$

$$\vec{W} = \vec{W}_\tau + \vec{W}_n$$

- Gia tốc pháp tuyến:

$$\vec{W}_n \begin{cases} \text{Hướng từ M vào I} \\ \text{Độ lớn } W_n = \frac{v^2}{\rho} = \frac{r^2\omega^2}{r} = r\omega^2 \end{cases} \quad (2.15)$$

- Gia tốc tiếp tuyến:

$\vec{W}_\tau$  - Cùng chiều với  $\vec{V}$  nếu vật quay nhanh dần và ngược lại.

$$|\vec{W}_\tau| = |\dot{V}_\tau| = \left| \frac{d}{dt}(r\dot{\omega}) \right| = r|\dot{\dot{\omega}}| = r\varepsilon \quad (2.16)$$

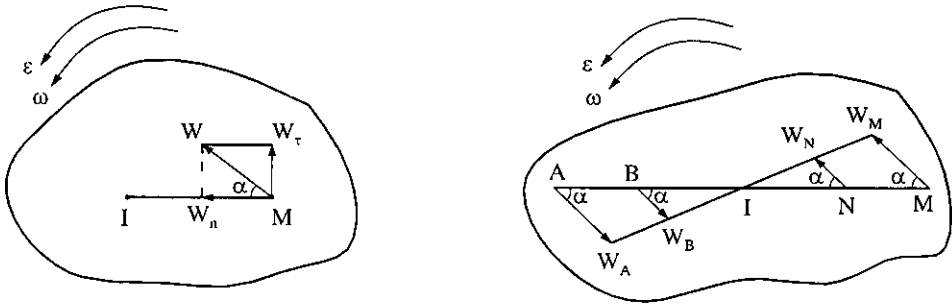
- Gia tốc của điểm:

$$W = \sqrt{W_\tau^2 + W_n^2} = \sqrt{(r\varepsilon)^2 + (r\omega^2)^2} = r\sqrt{\varepsilon^2 + \omega^4} \quad (2.17)$$

Gọi  $\alpha$  là góc lập bởi  $\vec{W}_M$  và MI ta có:  $\text{tg}\alpha = \frac{W_\tau}{W_n} = \frac{\varepsilon}{r\omega^2} = \frac{\varepsilon}{\omega^2}$

*Nhận xét:* Gia tốc của các điểm thuộc vật rắn quay quanh một trục cố định được phân bố theo quy tắc tam giác đồng dạng như trên hình 2.9 với hệ số tỷ lệ là  $\sqrt{\omega^4 + \varepsilon^2}$ :

$$\frac{W_M}{IM} = \frac{W_N}{IN} = \dots = \sqrt{\omega^4 + \varepsilon^2}$$



Hình 2.9

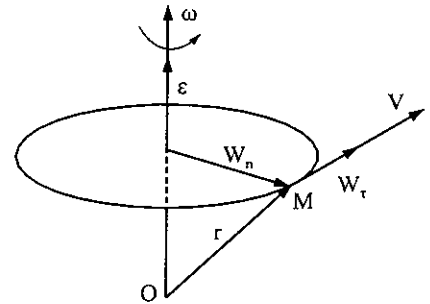
c) **Biểu diễn vectơ vận tốc và gia tốc của điểm qua các vectơ vận tốc góc và gia tốc góc của vật**

Lấy một điểm O trên trục quay vẽ vectơ bán kính định vị  $\vec{r} = \vec{OM}$  từ các kết quả trên ta có:

$$\frac{d\vec{r}}{dt} = \vec{v} = \vec{\omega} \times \vec{r} \quad (2.18)$$

Công thức trên gọi là công thức Ole.

$$\vec{W}_t = \vec{\varepsilon} \times \vec{r}; \quad \vec{W}_n = \vec{\omega} \times \vec{v} \quad (2.19)$$



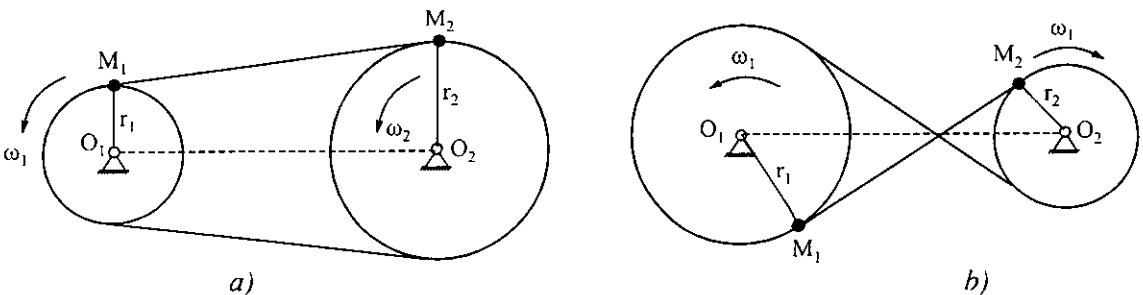
Hình 2.10

### 3. Các phương pháp truyền động đơn giản trong kỹ thuật

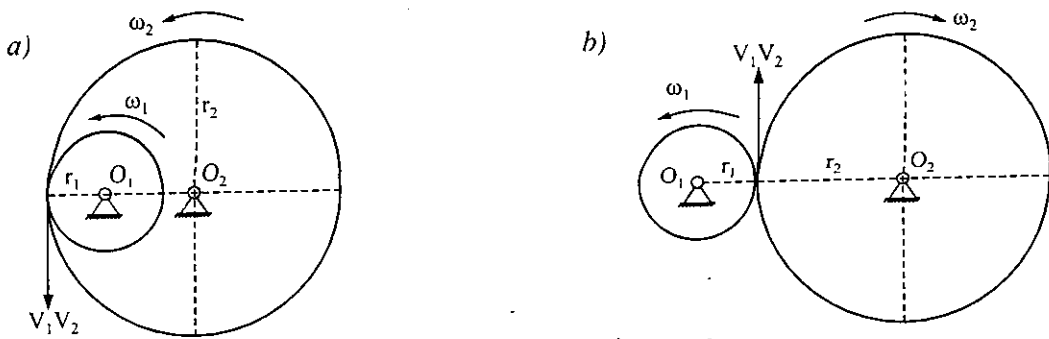
Trong kỹ thuật để truyền chuyển động quay quanh một trục cố định thành chuyển động quay quanh một trục cố định khác, chuyển động quay thành chuyển động tịnh tiến, chuyển động tịnh tiến thành chuyển động quay, chuyển động tịnh tiến thành chuyển động tịnh tiến, người ta thường dùng các cơ cấu truyền chuyển động đơn giản sau.

a) **Truyền động bằng cơ cấu đai truyền, dây xích, bánh răng**

Để truyền chuyển động quay quanh hai trục cố định song song với nhau người ta dùng cơ cấu đai truyền, xích, bánh răng, như hình vẽ 2.11 và 2.12.



Hình 2.11. Truyền động bằng đai, dây xích



Hình 2.12. Truyền động bằng bánh răng

Với giả thiết đai truyền không giãn, không có sự trượt giữa đai truyền và các trục, các bánh răng ăn khớp với nhau thì vận tốc của các điểm tiếp xúc bằng nhau.

Truyền động cùng chiều quay biểu diễn trên hình 2.11a và 2.12a, ta có:

$$v_1 = r_1 \bar{\omega}_1 = v_2 = r_2 \bar{\omega}_2 \text{ suy ra: } \frac{\bar{\omega}_2}{\bar{\omega}_1} = \frac{r_1}{r_2} \left( = \frac{z_1}{z_2} \right) \text{ cho trường hợp bánh răng trong đó}$$

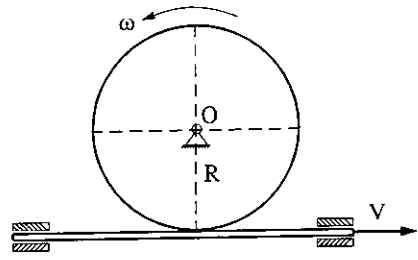
$z_1, z_2$  là số răng của bánh 1, 2.

Truyền động trái chiều như hình 2.11b và 2.12b. Ta có:  $v_1 = r_1 \bar{\omega}_1 = v_2 = -r_2 \bar{\omega}_2$  do đó:

$$\frac{\bar{\omega}_2}{\bar{\omega}_1} = -\frac{r_1}{r_2} \left( = -\frac{z_1}{z_2} \right) \text{ cho trường hợp bánh răng.}$$

### b) Truyền động bằng bánh răng, thanh răng

Để truyền chuyển động quay quanh một trục cố định thành một chuyển động tịnh tiến và ngược lại, người ta dùng cơ cấu bánh răng - thanh răng hay bánh răng - thanh ma sát như hình 2.13.

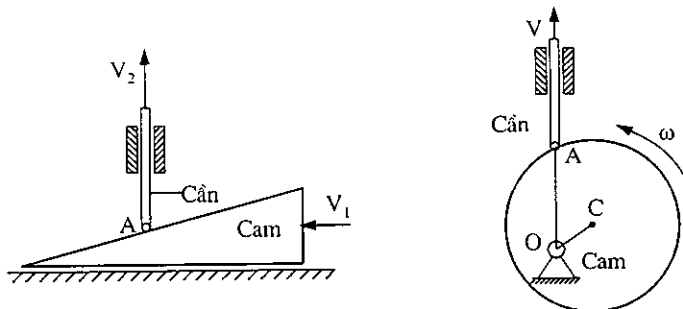


Hình 2.13

Vì không có sự trượt giữa bánh và thanh nên ta có:  $V = R\omega$

### c) Truyền động bằng cơ cấu cam

Để truyền chuyển động tịnh tiến thành chuyển động tịnh tiến hoặc chuyển động quay thành chuyển động tịnh tiến người ta dùng các cơ cấu cam như hình 2.14.



Hình 2.16

**Ví dụ:** Bánh khía I bán kính  $r_1$  quay nhanh dần từ trạng thái nghỉ. Sau 2 giây có vận tốc góc  $4\pi \text{ rad/s}$ . Vật B được buộc vào sợi dây quấn quanh trục bán kính  $r = 4 \text{ cm}$ . Khi bánh I chuyển động làm cho bánh khía II bán kính  $r_2$  chuyển động. Biết  $r_1 = 6 \text{ cm}$ ;  $r_2 = 5 \text{ cm}$ .

Tìm vận tốc, gia tốc của điểm M trên trục quay, vận tốc, gia tốc của vật B và vận tốc góc và gia tốc góc của bánh xe II lúc  $t = 5 \text{ s}$ .

*Bài giải:*

Vì bánh I chuyển động nhanh dần từ trạng thái nghỉ nên vận tốc góc của nó được xác định theo công thức:

$$\bar{\omega}_1 = \bar{\varepsilon}_1 t \Rightarrow \bar{\varepsilon}_1 = \frac{\bar{\omega}_1}{t} = \frac{4\pi}{2} = 2\pi \text{ rad/s}^2$$

$$\bar{\omega}_1 = 2\pi \cdot t \text{ rad/s.}$$

Vận tốc của M lúc  $t = 5 \text{ s}$  là:

$$v_M = \omega_1 \cdot r = 2\pi \cdot t \cdot r = 2\pi \cdot 5 = 40\pi \text{ (cm/s)}$$

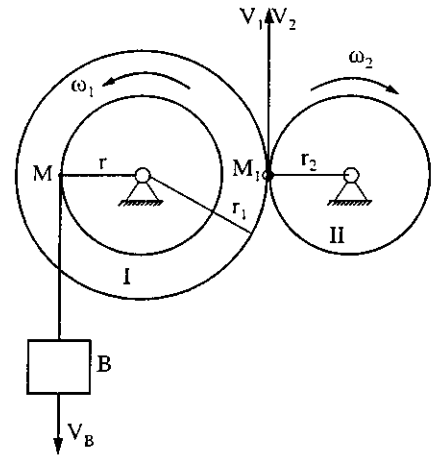
Gia tốc pháp tuyến và gia tốc tiếp tuyến của M, B:

$$W_M^n = \frac{v^2}{r} = \frac{(40\pi)^2}{4} = 400\pi^2 \text{ (cm/s}^2\text{)}$$

$$W_M^t = \varepsilon_1 \cdot r = 2\pi \cdot 4 = 8\pi \text{ (cm/s}^2\text{)}$$

$$v_B = v_M = 40\pi \text{ (cm/s)}$$

$$W_B = W_M^t = 8\pi \text{ (cm/s}^2\text{)}$$



**Hình 2.15**

Tìm vận tốc góc, gia tốc góc của bánh II. Tại điểm tiếp xúc, điểm  $M_1$  của bánh I và bánh II có vận tốc bằng nhau:  $V_1 = V_2$ ;  $r_1\omega_1 = r_2\omega_2$ .

suy ra 
$$\omega_2 = \frac{r_1\omega_1}{r_2} = \frac{6 \cdot 2\pi t}{5} = 2,4\pi t \text{ (rad/s)}$$

$$\varepsilon_2 = \left| \dot{\omega}_2 \right| = 2,4\pi \text{ (rad/s}^2\text{)}$$

### Chương III

## CHUYỂN ĐỘNG PHỨC HỢP CỦA ĐIỂM

### 3.1. KHÁI NIỆM VỀ CHUYỂN ĐỘNG PHỨC HỢP CỦA ĐIỂM

#### 1. Đặt bài toán

Trong chương I ta đã khảo sát chuyển động của điểm đối với một hệ quy chiếu cố định, trong chương này ta nghiên cứu chuyển động của điểm đối với một hệ quy chiếu đang chuyển động đối với một hệ quy chiếu khác được xem là cố định. Ta giải quyết hai bài toán sau đây:

**Bài toán tổng hợp chuyển động:** Biết chuyển động của điểm đối với hệ quy chiếu động và chuyển động của hệ động đối với hệ cố định tìm chuyển động của điểm đối với hệ cố định.

**Bài toán phân tích chuyển động:** Biết chuyển động của điểm đối với hệ quy chiếu cố định, tìm chuyển động của điểm đó đối với hệ động và chuyển động của hệ động đối với hệ cố định.

#### 2. Định nghĩa chuyển động

Giả sử động điểm  $M$  chuyển động đối với hệ quy chiếu động  $Oxyz$ , chính hệ này lại chuyển động đối với hệ quy chiếu cố định  $O_1x_1y_1z_1$ .

Ta có các định nghĩa sau:

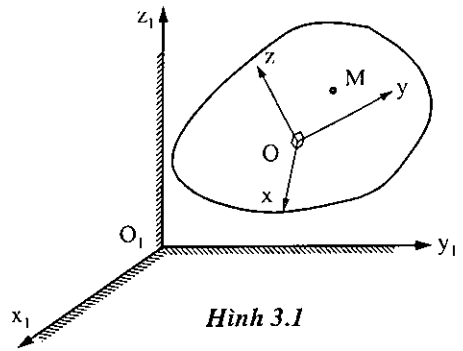
- Chuyển động tuyệt đối của động điểm  $M$  là chuyển động của nó đối với hệ cố định  $O_1x_1y_1z_1$ .

- Chuyển động tương đối của động điểm  $M$  là chuyển động của nó đối với hệ quy chiếu động  $Oxyz$ .

- Chuyển động theo là chuyển động của hệ động  $Oxyz$  đối với hệ cố định  $O_1x_1y_1z_1$ .

*Nhận xét:* Thực ra  $M$  chỉ trực tiếp tham gia chuyển động tương đối và tuyệt đối, nó không chủ động tham gia chuyển động theo, nhưng do nằm trên hệ động nên bị kéo theo chuyển động.

- Để nhận biết chuyển động tương đối của  $M$  cân bỏ qua chuyển động của hệ động, xem như hệ động nằm yên.



Hình 3.1

- Để thấy được chuyển động kéo theo của động điểm ta cần đưa ra khái niệm trùng điểm  $M^*$ :

Trùng điểm  $M^*$  của  $M$  tại thời điểm khảo sát là điểm thuộc hệ động, tại thời điểm đó động điểm  $M$  đến trùng với nó.

- Muốn nhận biết chuyển động theo, cần bỏ qua chuyển động tương đối, giả định điểm  $M$  tức thời dừng lại trên hệ động.

### 3. Các định nghĩa về vận tốc và gia tốc

- Vận tốc và gia tốc tuyệt đối của điểm là vận tốc và gia tốc của điểm trong chuyển động tuyệt đối. Kí hiệu là  $\vec{V}_a, \vec{W}_a$ .

- Vận tốc và gia tốc tương đối của điểm là vận tốc và gia tốc của điểm trong chuyển động tương đối. Kí hiệu là  $\vec{V}_r, \vec{W}_r$ .

- Vận tốc và gia tốc theo của điểm là vận tốc và gia tốc của trùng điểm  $M^*$  (có được nhờ chuyển động theo):  $\vec{V}_e = \vec{V}_{M^*}; \vec{W}_e = \vec{W}_{M^*}$ .

## 3.2. ĐỊNH LÝ HỢP VẬN TỐC

**1. Định lý:** Ở mỗi thời điểm vận tốc tuyệt đối của động điểm bằng tổng hình học vận tốc kéo theo và vận tốc tương đối của nó.

$$\vec{V}_a = \vec{V}_e + \vec{V}_r \quad (3.1)$$

#### Chứng minh:

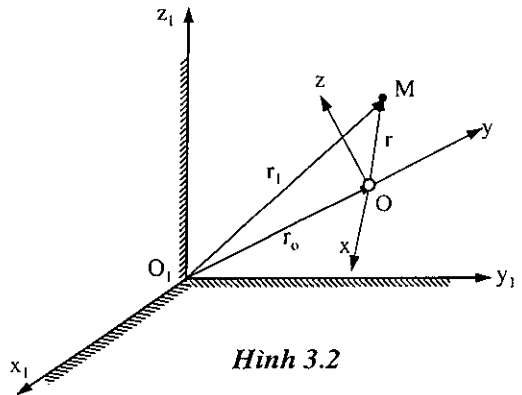
Cho động điểm  $M$  chuyển động đối với hệ quy chiếu  $Oxyz$ . Hệ quy chiếu động lại chuyển động đối với hệ quy chiếu cố định  $O_1x_1y_1z_1$ . Vị trí của  $M$  đối với hệ quy chiếu cố định được xác định bằng véc tơ bán kính định vị  $\vec{r}_1 = \overline{O_1M}$ . Vị trí của  $M$  đối với hệ quy chiếu động được xác định bằng véc tơ  $\vec{r} = \overline{OM}$ .

Véc tơ  $\vec{r}_0 = \overline{O_1O}$  xác định vị trí gốc  $O$  của hệ quy chiếu động  $Oxyz$  đối với hệ quy chiếu cố định  $O_1x_1y_1z_1$ .

Từ hình vẽ ta có  $\vec{r}_1 = \vec{r}_0 + \vec{r}$ .

Đạo hàm hai vế hệ thức trên theo thời gian ta có:

$$\frac{d\vec{r}_1}{dt} = \frac{d\vec{r}_0}{dt} + \frac{d\vec{r}}{dt} \quad (a)$$



Hình 3.2

Gọi  $\vec{i}, \vec{j}, \vec{k}$  là các véc tơ đơn vị trên hệ quy chiếu động Oxyz còn  $x, y, z$  là tọa độ của M đối với hệ quy chiếu đó. Ta có:  $\vec{r} = x\vec{i} + y\vec{j} + z\vec{k}$

Do đó: 
$$\frac{d\vec{r}}{dt} = \frac{dx}{dt}\vec{i} + \frac{dy}{dt}\vec{j} + \frac{dz}{dt}\vec{k} + x\frac{d\vec{i}}{dt} + y\frac{d\vec{j}}{dt} + z\frac{d\vec{k}}{dt} \quad (b)$$

Áp dụng công thức Ole (2.18) cho các véc tơ  $\vec{i}, \vec{j}, \vec{k}$ , và gọi  $\vec{\omega}_e$  là véc tơ vận tốc góc của hệ động Oxyz ta có:

$$x\frac{d\vec{i}}{dt} + y\frac{d\vec{j}}{dt} + z\frac{d\vec{k}}{dt} = x(\vec{\omega}_e \times \vec{i}) + y(\vec{\omega}_e \times \vec{j}) + z(\vec{\omega}_e \times \vec{k}) = \vec{\omega}_e \times (x\vec{i} + y\vec{j} + z\vec{k}) = \vec{\omega}_e \times \vec{r}$$

Còn  $\frac{dx}{dt}\vec{i} + \frac{dy}{dt}\vec{j} + \frac{dz}{dt}\vec{k}$  là đạo hàm theo thời gian của véc tơ bán kính định vị  $\vec{r} = \overline{OM}$  với  $\vec{i}, \vec{j}, \vec{k}$  không đổi, theo định nghĩa nó chính là véc tơ vận tốc tương đối  $\vec{V}_r$  của M.

Thay vào (b) ta có: 
$$\frac{d\vec{r}}{dt} = \vec{V}_r + \vec{\omega}_e \times \vec{r} \quad (c)$$

Trong công thức (a)  $\frac{d\vec{r}_1}{dt} = \vec{V}_a$  là vận tốc tuyệt đối của M

$$\frac{d\vec{r}_0}{dt} = \vec{V}_0 \text{ là vận tốc của O.}$$

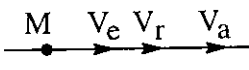
Thay tất cả vào (a) ta có: 
$$\vec{V}_a = \vec{V}_0 + \vec{\omega}_e \times \vec{r} + \vec{V}_r \quad (d)$$

Tưởng tượng động điểm dừng lại tức thời trên hệ động, khi đó  $M \equiv M^*$  còn  $\vec{V}_r = 0$ , công thức (d) trở thành công thức xác định vận tốc của trùng điểm  $M^*$ , theo định nghĩa đó là vận tốc theo của M.

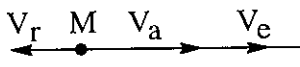
$$\vec{V}_e = \vec{V}_0 + \vec{\omega}_e \times \vec{r} \quad (e)$$

Thay (e) vào (d) ta được công thức cần chứng minh:  $\vec{V}_a = \vec{V}_e + \vec{V}_r$ .

## 2. Các trường hợp xảy ra

-  $\vec{V}_r$  và  $\vec{V}_e$  cùng phương cùng chiều: 

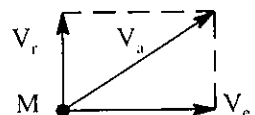
Khi đó  $\vec{V}_a$  cùng chiều với hai véc tơ trên và có giá trị:  $V_a = V_e + V_r$ .

-  $\vec{V}_r$  và  $\vec{V}_e$  cùng phương ngược chiều: 

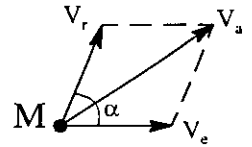
Khi đó  $\vec{V}_a$  cùng chiều với véc tơ nào dài hơn và có giá trị:  $V_a = |V_e - V_r|$

-  $\vec{V}_r \perp \vec{V}_e$ . Khi đó  $\vec{V}_a$  là đường chéo chữ nhật mà hai cạnh là 2

véc tơ  $\vec{V}_e, \vec{V}_r$  và có giá trị:  $V_a = \sqrt{V_e^2 + V_r^2}$ .



-  $\vec{V}_r$  và  $\vec{V}_e$  lập với nhau góc  $\alpha$ .



Khi đó  $\vec{V}_a$  là đường chéo hình bình hành mà hai cạnh là 2 véc tơ  $\vec{V}_e$ ,  $\vec{V}_r$  và có giá trị:  $V_a = \sqrt{V_e^2 + V_r^2 + 2V_e V_r \cos \alpha}$

### 3.3. ĐỊNH LÝ HỢP GIA TỐC

**1. Định lý:** Ở mỗi thời điểm gia tốc tuyệt đối của điểm bằng tổng hình học gia tốc theo, gia tốc tương đối và gia tốc Côriôlít của điểm.

$$\vec{W}_a = \vec{W}_e + \vec{W}_r + \vec{W}_c$$

*Chứng minh:* Đạo hàm hệ thức (d) theo thời gian ta có :

$$\frac{d\vec{v}_a}{dt} = \frac{d\vec{v}_0}{dt} + \frac{d\vec{\omega}_e}{dt} \times \vec{r} + \vec{\omega}_e \frac{d\vec{r}}{dt} + \frac{d\vec{v}_r}{dt} \quad (f)$$

trong đó:  $\frac{d\vec{v}_a}{dt} = \vec{W}_a$  là gia tốc tuyệt đối của M.

$$\begin{aligned} \frac{d\vec{v}_r}{dt} &= \frac{d}{dt}(\dot{x}\vec{i} + \dot{y}\vec{j} + \dot{z}\vec{k}) = \ddot{x}\vec{i} + \ddot{y}\vec{j} + \ddot{z}\vec{k} + \dot{x}\frac{d\vec{i}}{dt} + \dot{y}\frac{d\vec{j}}{dt} + \dot{z}\frac{d\vec{k}}{dt} \\ &= \ddot{x}\vec{i} + \ddot{y}\vec{j} + \ddot{z}\vec{k} + \vec{\omega}_e \times (\dot{x}\vec{i} + \dot{y}\vec{j} + \dot{z}\vec{k}) = \ddot{x}\vec{i} + \ddot{y}\vec{j} + \ddot{z}\vec{k} + \vec{\omega}_e \times \vec{v}_r \end{aligned}$$

Hệ thức  $\ddot{x}\vec{i} + \ddot{y}\vec{j} + \ddot{z}\vec{k}$  là đạo hàm bậc hai theo thời gian véc tơ bán kính định vị  $\vec{r}$  của điểm M với  $\vec{i}, \vec{j}, \vec{k}$  không đổi. Đó chính là gia tốc tương đối của M. Vì vậy ta có:

$$\frac{d\vec{v}_r}{dt} = \vec{W}_r + \vec{\omega}_e \times \vec{v}_r$$

Theo (c): 
$$\vec{\omega}_e \times \frac{d\vec{r}}{dt} = \vec{\omega}_e \times (\vec{v}_r + \vec{\omega}_e \times \vec{r}) = \vec{\omega}_e \times \vec{v}_r + \vec{\omega}_e \times (\vec{\omega}_e \times \vec{r})$$

Thay các biểu thức này vào (f) ta được :

$$\vec{W}_a = \frac{d\vec{v}_0}{dt} + \frac{d\vec{\omega}_e}{dt} \times \vec{r} + \vec{\omega}_e \times (\vec{\omega}_e \times \vec{r}) + \vec{W}_r + 2\vec{\omega}_e \times \vec{v}_r$$

Tưởng tượng điểm M dừng lại tức thời trên hệ động khi đó,  $M \equiv M^*$ ,  $\vec{v}_r = 0$ ,  $\vec{\omega}_r = 0$ . Công thức trên trở thành công thức tính gia tốc của trùng điểm  $M^*$  hay gia tốc theo của

động điểm: 
$$\vec{W}_e = \frac{d\vec{v}_0}{dt} + \frac{d\vec{\omega}_e}{dt} \times \vec{r} + \vec{\omega}_e \times (\vec{\omega}_e \times \vec{r})$$

Còn thành phần  $\vec{W}_c = 2\vec{\omega}_e \times \vec{v}_r$  gọi là gia tốc Côriôlít.



Thay tất cả vào (f) ta được công thức cần chứng minh.

$$\vec{W}_a = \vec{W}_e + \vec{W}_r + \vec{W}_c.$$

## 2. Các trường hợp đặc biệt

a) Hệ quy chiếu động chuyển động tịnh tiến

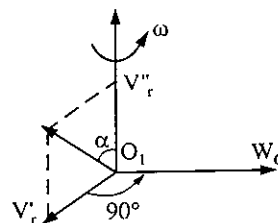
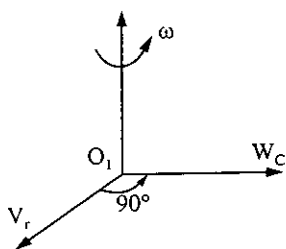
Trong trường hợp này  $\vec{\omega}_e = 0$  nên  $\vec{W}_c = 0$  do đó:  $\vec{W}_a = \vec{W}_e + \vec{W}_r.$

b) Hệ quy chiếu động quay quanh trục cố định với vận tốc góc  $\vec{\omega}$

Khi đó  $\vec{W}_c = 2\vec{\omega} \times \vec{v}_r.$  Trường hợp này  $\vec{W}_c$  sẽ bằng 0 nếu  $\vec{v}_r = 0$  hay  $\vec{v}_r // \vec{\omega}.$

## 3. Phương pháp xác định gia tốc Côriôlít

- Nếu  $\vec{v}_r$  vuông góc với  $\vec{\omega}$ : Quay  $\vec{v}_r$  theo chiều quay của  $\vec{\omega}$  một góc  $90^\circ$  được phương chiều của  $\vec{W}_c$ , giá trị của  $\vec{W}_c$  được xác định như sau:



Hình 3.3

$$W_c = 2\omega.v_r \sin 90^\circ = 2\omega.v_r$$

- Nếu  $\vec{v}_r$  không vuông góc với  $\vec{\omega}$ : Phân tích  $\vec{v}_r$  thành 2 thành phần  $\vec{v}_r' \perp \vec{\omega}$  và  $\vec{v}_r'' // \vec{\omega}.$

Quay  $\vec{v}_r'$  theo chiều  $\vec{\omega}$  một góc  $90^\circ$  được phương chiều của  $\vec{W}_c.$

Giá trị của nó:  $W_c = 2\omega.v_r \sin \alpha = 2\omega.V_r'$

**Ví dụ 1:** Trụ tròn bán kính  $R = 2\text{m}$  quay quanh trục cố định theo quy luật  $\varphi = 2t^2$  (rad). Điểm M chuyển động dọc theo đường sinh theo quy luật  $s = OM = 5t^2$  (m). Tìm vận tốc, gia tốc tuyệt đối của M tại thời điểm  $t = 1\text{s}.$

**Bài giải:**

Xét động điểm M. Chọn hệ quy chiếu động là trụ. Hệ chiếu cố định là mặt đất, vận tốc tương đối  $\vec{v}_r$  dọc theo OM có độ lớn:

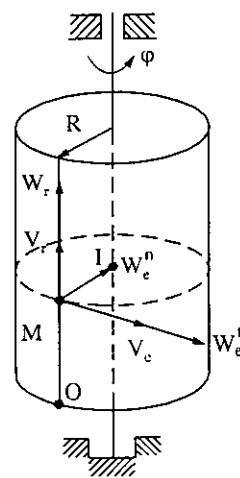
$$v_r = \dot{s} = 10t = 10 \text{ m/s}.$$

Vận tốc theo của M vuông góc với  $\vec{v}_r$  tiếp tuyến với trụ:

$$v_e = v_{M^*} = \omega R = \dot{\varphi}.R = 4t.2 = 8 \text{ m/s}$$

Vậy: 
$$v_a = \sqrt{v_e^2 + v_r^2} = \sqrt{8^2 + 10^2} \approx 13 \text{ m/s}$$

Vì  $\vec{\omega} // \vec{v}_r$  nên gia tốc Côriôlít  $\vec{W}_c = 0.$



Hình 3.4

Gia tốc tương đối:  $\vec{W}_r // \vec{V}_r$  và có giá trị:  $W_r = \dot{V}_r = 10 \text{ m/s}^2$

Gia tốc kéo theo:  $\vec{W}_e = \vec{W}_e^n + \vec{W}_e^t$

$\vec{W}_e^n$  hướng từ M đến trục quay, có giá trị:

$$W_e^n = W_{M^*}^n = \omega^2 R = \dot{\varphi}^2 R = 4^2 \times 2 = 32 \text{ m/s}^2$$

$\vec{W}_e^t \perp \vec{W}_r$  tiếp tuyến với trụ:  $W_e^t = \varepsilon.R = \ddot{\varphi}.R = 4.2 = 8 \text{ m/s}^2$ .

Vì:  $\vec{W}_e^t \perp \vec{W}_e^n \perp \vec{W}_r$  nên  $W_a = \sqrt{(W_e^t)^2 + (W_e^n)^2 + (W_r)^2} \approx 37,6 \text{ m/s}^2$

**Ví dụ 2:** Xe chuyển động thẳng theo quy luật  $x_e = 2t^2(\text{m})$ . Trên xe điểm M chuyển động trên đường tròn bán kính  $R = 2\text{m}$ , theo quy luật  $s = \widehat{OM} = \frac{\pi R}{2} t$  (m). Tìm vận tốc và gia tốc của M tại thời điểm  $t_1 = 1\text{s}$  và  $t_2 = 2\text{s}$ .

*Bài giải:*

Chọn xe là hệ quy chiếu động và mặt đất là hệ quy chiếu cố định.

- Tại thời điểm  $t_1 = 1\text{s}$ . Điểm M ở vị trí  $M_1$  có:

$$\widehat{OM}_1 = s_1 = \frac{\pi R}{2} \Rightarrow \varphi_1 = \frac{s_1}{R} = \frac{\pi}{2} \text{ (rad)}$$

Vận tốc tương đối của M tiếp tuyến với đường tròn tại  $M_1$  có giá trị:

$$V_r = \dot{s} = \frac{\pi R}{2} = \pi \text{ m/s}$$

Vận tốc kéo theo cùng chiều với vận tốc tương đối và có giá trị:

$$V_e = \dot{x}_e = 4t = 4 \text{ m/s}$$

Theo định lý hợp vận tốc:  $\vec{V}_a = \vec{V}_e + \vec{V}_r$

Vì hai vectơ  $\vec{V}_e$  và  $\vec{V}_r$  cùng chiều nên  $\vec{V}_a$  cũng cùng chiều và có giá trị:

$$V_a = V_e + V_r = \pi + 4 \approx 7,14 \text{ m/s}$$

Gia tốc tuyệt đối của điểm M được xác định theo định lý hợp gia tốc.

$$\vec{W}_a = \vec{W}_e + \vec{W}_r + \vec{W}_c$$

Vì hệ động chuyển động tịnh tiến nên:  $\vec{W}_c = 0$

Gia tốc kéo theo hướng song song với trục x và có giá trị:

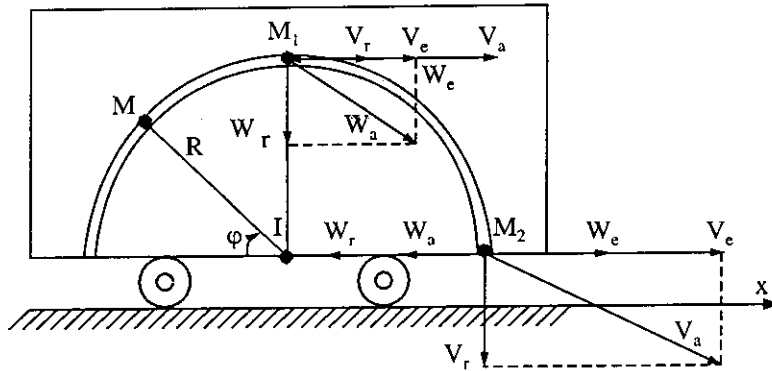
$$W_e = \ddot{x}_e = 4 \text{ m/s}^2$$

Chuyển động tương đối của điểm là chuyển động đều nên gia tốc tương đối của điểm chỉ có thành phần pháp tuyến hướng từ  $M_1$  đến I

$$W_r = W_r^n = \frac{v_r^2}{R} = \frac{\pi^2}{R} = \frac{3,14^2}{2} = 4,93 \text{ m/s}^2$$

Véc tơ gia tốc tương đối và gia tốc kéo theo vuông góc với nhau nên :

$$W_a = \sqrt{W_e^2 + W_r^2} = \sqrt{4^2 + 4,93^2} = 6,35 \text{ m/s}^2$$



Hình 3.5

- Tại thời điểm  $t_2 = 2\text{s}$ . Điểm M ở vị trí  $M_2$  có tọa độ:  $s_2 = \frac{\pi R}{2} t_2 = \frac{\pi R}{2} \cdot 2 = \pi R$

Suy ra:  $\varphi_2 = \frac{s_2}{R} = \pi \text{ (rad)}$

Vận tốc kéo theo hướng song song với trục x và có giá trị:

$$V_e = \dot{x}_e = 4t = 8 \text{ m/s}$$

Vận tốc tương đối tiếp tuyến với đường tròn tại  $M_2$  và có giá trị:

$$V_r = \dot{s} = \frac{\pi R}{2} = \pi \text{ m/s}$$

Vì  $\vec{V}_e$  và  $\vec{V}_r$  vuông góc với nhau nên:

$$V_a = \sqrt{V_e^2 + V_r^2} = \sqrt{8^2 + \pi^2} = 8,6 \text{ m/s}$$

Gia tốc tương đối chỉ có thành phần pháp tuyến hướng từ  $M_2$  đến I:

$$W_r = W_r^n = \frac{v_r^2}{R} = \frac{\pi^2}{R} = \frac{3,14^2}{2} = 4,93 \text{ m/s}^2$$

Gia tốc  $\vec{W}_r$ ,  $\vec{W}_e$  ngược chiều nhau nên  $\vec{W}_a$  cùng chiều với  $\vec{W}_r$  và có giá trị:

$$W_a = W_r - W_e = 4,93 - 4 = 0,93 \text{ m/s}^2$$

## Chương IV

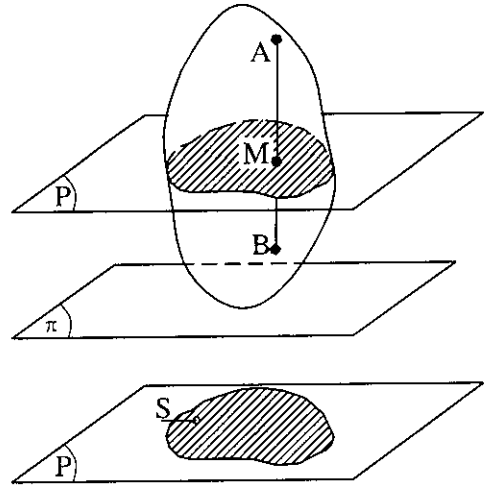
# CHUYỂN ĐỘNG SONG PHẪNG CỦA VẬT RẮN

Trong chương này ta sẽ nghiên cứu một dạng chuyển động phức hợp của vật rắn, đó là chuyển động song phẳng. Ta sẽ tìm cách phân tích chuyển động phức hợp này thành các chuyển động cơ bản và sử dụng các kết quả thu được ở các chương trước để nghiên cứu.

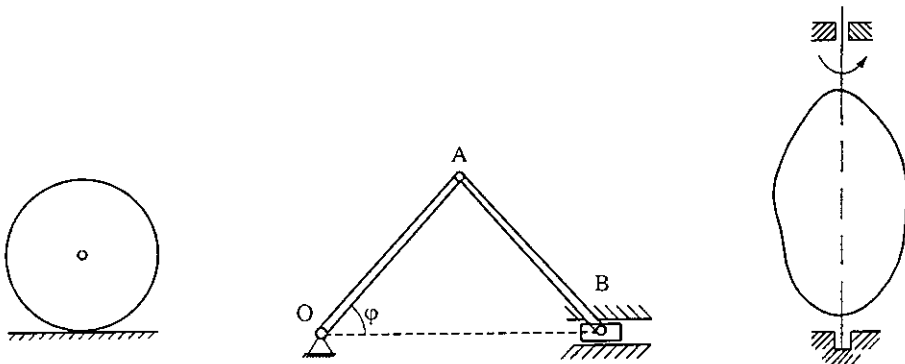
*Định nghĩa:* Chuyển động song phẳng của vật rắn là chuyển động trong đó mỗi điểm  $M$  thuộc vật luôn luôn di chuyển trong một mặt phẳng  $P$  cố định song song với mặt phẳng quy chiếu cố định  $\pi$  đã chọn trước.

Như vậy mỗi thiết diện phẳng  $S$  của vật song song với mặt phẳng quy chiếu, đều chuyển động ngay trong mặt phẳng cố định chứa thiết diện ấy.

*Ví dụ:* Khi xe, tàu chuyển động thẳng thì mỗi bánh xe thực hiện chuyển động song phẳng, mặt phẳng quy chiếu là mặt phẳng cố định chọn tùy ý vuông góc với trục của bánh xe.



Hình 4.1



Hình 4.2

Thanh truyền  $AB$  của cơ cấu tay quay thanh truyền cũng thực hiện chuyển động song phẳng, mặt phẳng quy chiếu là mặt phẳng cố định, vuông góc với trục quay của tay quay

(xem hình 4.2). Chuyển động của vật rắn quay xung quanh một trục cố định là trường hợp đặc biệt của chuyển động song phẳng.

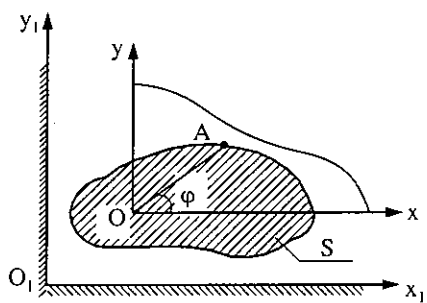
## 4.1. KHẢO SÁT CHUYỂN ĐỘNG CỦA CÁ VẬT

### 1. Mô hình phẳng của vật rắn chuyển động song phẳng

Ta sẽ chứng minh là để khảo sát chuyển động song phẳng của vật rắn, chỉ cần khảo sát chuyển động của thiết diện (S) của vật rắn trong mặt phẳng cố định P song song với mặt phẳng quy chiếu là đủ. Thật vậy, gọi AB là một đoạn thẳng bất kỳ thuộc vật, vuông góc với mặt phẳng quy chiếu cố định  $\pi$  (hình 4.1). Theo định nghĩa chuyển động song phẳng, mỗi điểm thuộc AB sẽ chuyển động trong một mặt phẳng song song với mặt phẳng quy chiếu  $\pi$ , vì vậy trong quá trình chuyển động AB sẽ luôn luôn vuông góc với mặt phẳng  $\pi$  hay không đổi phương, do đó AB thực hiện chuyển động tịnh tiến. Theo tính chất của chuyển động tịnh tiến, chuyển động của AB được đặc trưng bởi chuyển động của một điểm bất kỳ thuộc nó, chẳng hạn điểm M là giao điểm của AB và mặt phẳng P. Nếu coi vật rắn là tập hợp vô số các đoạn AB như thế, thì chuyển động của vật được đặc trưng bởi chuyển động của tập hợp các điểm M nói trên. Nghĩa là chuyển động của thiết diện (S) trên mặt phẳng P cố định (xem hình 4.1). Ta gọi (S) là mô hình phẳng của vật rắn chuyển động song phẳng. Từ nay về sau để khảo sát chuyển động song phẳng của vật rắn ta chỉ cần khảo sát chuyển động của (S) trong mặt phẳng cố định P chứa nó.

### 2. Phương trình chuyển động của vật

Khảo sát chuyển động của một thiết diện phẳng (S) trong mặt phẳng cố định P của nó (xem hình 4.3). Chọn trong mặt phẳng P một hệ tọa độ cố định  $O_1x_1y_1$  lấy điểm O tùy ý thuộc (S) và gắn vào nó một hệ quy chiếu động Oxy có các trục luôn song song với các trục tương ứng của hệ cố định  $O_1x_1y_1$ . Như vậy thiết diện (S) chuyển động quay tương đối quanh cực O của hệ Oxy còn hệ động Oxy chuyển động tịnh tiến kéo theo đối với hệ cố định  $O_1x_1y_1$ , ta có định lý sau:



Hình 4.3

a) **Định lý:** Bao giờ cũng phân tích được chuyển động song phẳng của vật rắn thành hai chuyển động thành phần: Chuyển động quay tương đối của vật quanh cực O của hệ động Oxy và chuyển động tịnh tiến của hệ động đối với hệ cố định  $O_1x_1y_1$ .

#### b) Phương trình chuyển động

Căn cứ vào định lý trên ta viết được phương trình chuyển động của vật thông qua phương trình chuyển động của 2 chuyển động thành phần. Gọi  $x_0, y_0$  là tọa độ của O đối

với hệ quy chiếu cố định và  $\varphi$  là góc định vị của thiết diện phẳng (S) đối với hệ Oxy thì phương trình chuyển động của (S) trong mặt phẳng P là:

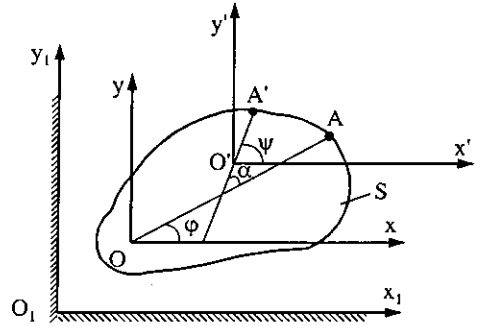
$$x_0 = x_0(t); y_0 = y_0(t); \varphi = \varphi(t) \quad (4-1)$$

Hai phương trình đầu mô tả chuyển động tịnh tiến kéo theo của hệ động đối với hệ cố định. Phương trình thứ ba mô tả chuyển động quay tương đối của (S) quanh cực O đối với hệ động.

### 3. Vận tốc và gia tốc của chuyển động

#### a) Vận tốc

Vì chuyển động của thiết diện phẳng đã được phân tích thành hai thành phần, nên vận tốc của nó cũng gồm hai thành phần: vận tốc của thành phần chuyển động tịnh tiến được xác định bởi vận tốc  $\vec{v}_0$  của cực O, còn vận tốc góc  $\vec{\omega}$  xác định chuyển động quay tương đối quanh cực O của (S).



Hình 4.4

$$\vec{v}_0 \begin{cases} V_{Ox} = \dot{x}_0 \\ V_{Oy} = \dot{y}_0 \end{cases}; \vec{\omega} = \dot{\varphi}. \quad (4-2)$$

#### b) Gia tốc

Tương tự như trên trạng thái biến đổi chuyển động của (S) được đặc trưng bởi gia tốc  $\vec{W}_0$  của cực O và gia tốc góc  $\vec{\varepsilon}$  của (S) đối với cực O.

$$\vec{W}_0 \begin{cases} W_{Ox} = \ddot{x}_0 \\ W_{Oy} = \ddot{y}_0 \end{cases}; \vec{\varepsilon} = \ddot{\varphi} \quad (4-3)$$

#### c) Ảnh hưởng của việc chọn cực đến các yếu tố vận tốc và gia tốc của vật rắn chuyển động song phẳng

Vì vật rắn chuyển động song phẳng bất kỳ nên nói chung ở mỗi thời điểm vận tốc và gia tốc của các điểm thuộc (S) sẽ khác nhau.

$$\vec{V}_1 \neq \vec{V}_0 \neq \vec{V}_A, \dots, \vec{W}_1 \neq \vec{W}_0 \neq \vec{W}_A$$

Do đó vận tốc và gia tốc thành phần chuyển động tịnh tiến phụ thuộc vào việc chọn cực. Trái lại, ta sẽ chứng minh rằng vận tốc góc  $\vec{\omega}$  và gia tốc góc  $\vec{\varepsilon}$  của thành phần chuyển động tương đối của vật quanh cực hệ động không phụ thuộc vào việc chọn cực. Thật vậy gọi  $\varphi$  và  $\psi$  là các góc định vị của (S) đối với hệ động Oxy và O'x'y'.

Từ hình vẽ ta có:  $\psi = \varphi + \alpha$ , trong đó  $\alpha = \text{const}$ .

$$\text{Đạo hàm 2 vế theo thời gian ta được: } \dot{\psi} = \dot{\varphi} \quad \text{hay} \quad \vec{\omega} = \vec{\omega}' \quad (4-4)$$

Đạo hàm một lần nữa hệ thức trên theo thời gian ta được:  $\ddot{\omega} = \ddot{\omega}'$  hay  $\vec{\varepsilon} = \vec{\varepsilon}'$

## 4.2. KHẢO SÁT CHUYỂN ĐỘNG CỦA CÁC ĐIỂM THUỘC VẬT

### 4.2.1. Vận tốc của các điểm

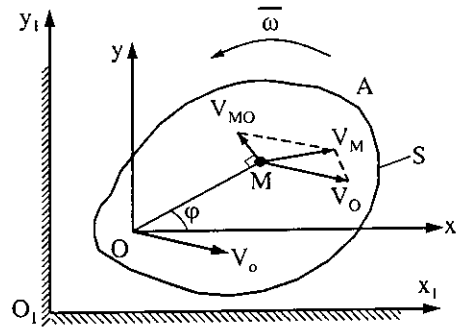
#### 1. Quan hệ vận tốc giữa 2 điểm

**Định lý:** Vận tốc của điểm M bất kỳ thuộc thiết diện phẳng bằng tổng hình học vận tốc của điểm cực O và vận tốc của điểm M trong chuyển động quay của thiết diện phẳng quanh O.

$$\vec{V}_M = \vec{V}_O + \vec{V}_{MO} \quad (4.5)$$

#### Chứng minh

Giả sử M là một điểm bất kỳ thuộc thiết diện (S), còn O là cực của hệ động Oxy. Theo định lý (4.2) chuyển động của (S) được phân tích thành 2 thành phần: Chuyển động quay tương đối quanh O và chuyển động tịnh tiến kéo theo cùng hệ động Oxy. Do đó điểm M thuộc (S) cũng tham gia vào 2 chuyển động đó.



Hình 4.5

Vận tốc của M theo định lý hợp vận tốc là:

$$\vec{V}_M = \vec{V}_{eM} + \vec{V}_{rM} \quad (a)$$

trong đó: vận tốc kéo theo  $\vec{V}_{eM} = \vec{V}_{M^*} = \vec{V}_O$  vì hệ chuyển động tịnh tiến. Còn vận tốc tương đối  $\vec{V}_{rM}$  là vận tốc của M trong chuyển động của (S) quay quanh O ký hiệu là  $\vec{V}_{MO}$ .

Theo công thức tính vận tốc của điểm thuộc vật rắn quay quanh trục cố định ta có:

$$\vec{V}_{rM} = \vec{V}_{MO} \begin{cases} \perp OM \\ \text{Thuận chiều quay } \bar{\omega} \\ V_{MO} = OM \cdot \omega \end{cases}$$

Thay vào (a) ta được điều phải chứng minh:  $\vec{V}_M = \vec{V}_O + \vec{V}_{MO}$

Giả sử A và B là 2 điểm bất kỳ thuộc (S), nếu chọn A làm cực và theo (4.5) ta có được công thức liên hệ vận tốc giữa 2 điểm:

$$\vec{V}_B = \vec{V}_A + \vec{V}_{BA} \quad (4.6)$$

trong đó:

$$\vec{V}_{BA} \begin{cases} \perp AB \\ \text{Thuận chiều quay } \bar{\omega} \\ V_{BA} = AB \cdot \omega \end{cases}$$

## 2. Định lý hình chiếu vận tốc

Hình chiếu vận tốc của hai điểm bất kỳ thuộc vật rắn chuyển động song phẳng lên trục qua 2 điểm ấy thì bằng nhau.

*Chứng minh:*

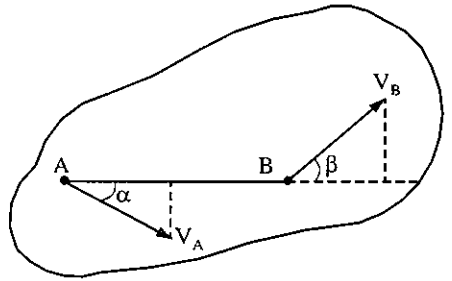
Chiếu hệ thức (4.6) lên trục AB với chú ý  $\vec{V}_{BA} \perp AB$ .

Ta được:

$$hc_{AB} \vec{V}_B = hc_{AB} \vec{V}_A \quad (4.7)$$

Nếu gọi  $\alpha, \beta$  là góc lập giữa  $\vec{V}_A, \vec{V}_B$  với AB (hình 4.6) ta có:

$$V_B \cos \beta = V_A \cos \alpha \quad (4.7)'$$



Hình 4.6

## 3. Sự phân bố vận tốc của các điểm

*Định lý:* Ở mỗi thời điểm nếu  $\bar{\omega} \neq 0$  có tồn tại và duy nhất 1 điểm P thuộc thiết diện (S) có vận tốc bằng 0, gọi là tâm vận tốc tức thời. Khi đó vận tốc của các điểm thuộc S được phân bố giống như S đang quay quanh tâm vận tốc tức thời P với vận tốc góc  $\bar{\omega}$ . Nếu tại thời điểm đang xét  $\bar{\omega} = 0$ , thì tâm vận tốc tức thời ở xa vô cùng, vận tốc tức thời của các điểm đều bằng nhau ta nói thiết diện S chuyển động tịnh tiến tức thời.

*Chứng minh*

\* Sự tồn tại và duy nhất của tâm vận tốc tức thời P:

Giả sử tại thời điểm đang xét biết  $\bar{\omega} \neq 0$  và vận tốc  $\vec{V}_O$  của O. Quay  $\vec{V}_O$  quanh O theo chiều  $\bar{\omega}$  một góc  $90^\circ$ , được nửa đường thẳng OΔ, trên OΔ lấy điểm P sao cho  $OP = \frac{V_O}{\omega}$ .

Khi đó:  $\vec{V}_{PO} \begin{cases} \perp OP \\ V_{PO} = OP \cdot \omega = V_O \end{cases}$  Ngược chiều  $\vec{V}_O$ ;

Như vậy  $\vec{V}_{PO} = -\vec{V}_O$ .

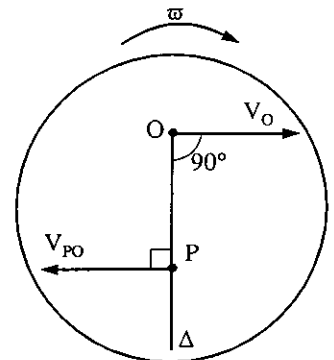
Mặt khác theo công thức liên hệ vận tốc (4.5):

$$\vec{V}_P = \vec{V}_O + \vec{V}_{PO} = 0$$

Vậy P chính là tâm vận tốc tức thời của (S).

Bây giờ ta chứng minh sự duy nhất của tâm P.

Giả sử tại một thời điểm tồn tại 2 điểm  $P_1, P_2$  đều có vận tốc bằng 0.



Hình 4.7



Chọn  $P_1$  làm cực theo (4.6) ta có:  $\vec{V}_{P_2} = \vec{V}_{P_1} + \vec{V}_{P_2P_1}$

Vì  $\vec{V}_{P_2} = \vec{V}_{P_1} = 0 \Rightarrow V_{P_2P_1} = P_1P_2 \cdot \omega = 0$

Nhưng theo giả thiết  $\bar{\omega} \neq 0$  suy ra  $P_1P_2 = 0$  hay  $P_1 \equiv P_2$

Như vậy ở mỗi thời điểm chỉ có duy nhất một tâm vận tốc tức thời P.

\* Phân bố vận tốc của các điểm thuộc (S):

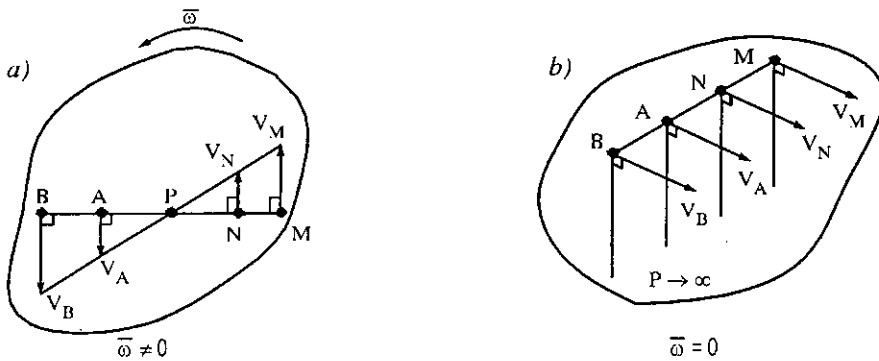
- Nếu  $\bar{\omega} \neq 0$  chọn tâm vận tốc tức thời P làm cực, theo (4.6) ta có:

$$\vec{V}_M = \vec{V}_P + \vec{V}_{MP} = \vec{V}_{MP} \begin{cases} \perp PM \\ \text{Thuận chiều quay } \bar{\omega} \\ V_{MP} = PM \cdot \omega \end{cases}$$

Vậy khi  $\bar{\omega} \neq 0$  vận tốc của các điểm được phân bố giống như (S) đang quay quanh tâm vận tốc tức thời P (hình 4.8a).

- Nếu  $\bar{\omega} = 0$  giả sử A, B là 2 điểm bất kỳ thuộc S theo (4.6):  $\vec{V}_B = \vec{V}_A + \vec{V}_{BA}$

Trong đó  $V_{BA} = AB \cdot \omega = 0$  nên  $\vec{V}_A = \vec{V}_B$ . Vậy khi  $\bar{\omega} = 0$  vận tốc tức thời của các điểm thuộc S đều bằng nhau ta nói thiết diện S chuyển động tịnh tiến tức thời. Còn tâm vận tốc tức thời P ở xa vô cùng vì  $OP = \frac{V_0}{\omega} = \infty$  (hình 4.8b).



Hình 4.8

#### 4. Phương pháp xác định tâm vận tốc tức thời

Nếu biết được tâm vận tốc tức thời P của thiết diện phẳng ta dễ dàng xác định được vận tốc của các điểm. Sau đây, ta sẽ nêu phương pháp xác định tâm P.

##### a) Biết phương vận tốc của hai điểm A, B

Vì  $\vec{V}_A \perp PA$ ;  $\vec{V}_B \perp PB$  nên từ A, B kẻ các đường thẳng vuông góc với  $\vec{V}_A, \vec{V}_B$  ta sẽ được P là giao điểm của hai đường này (hình 4.9a).

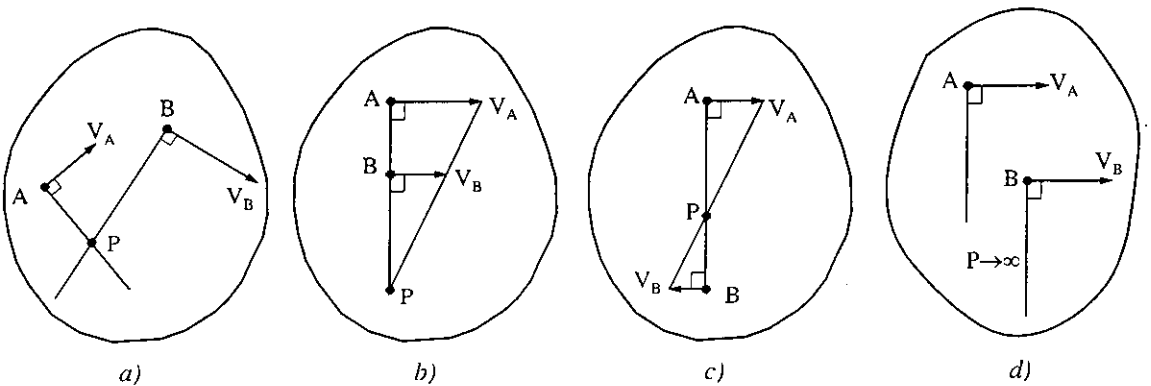
b) **Biết**  $\vec{V}_A // \vec{V}_B \perp AB$

Vì:  $V_A = PA \cdot \omega$ ;  $V_B = PB \cdot \omega$  nên:  $\frac{V_A}{V_B} = \frac{PA}{PB}$

Ta thấy tâm P là giao điểm của AB với đường thẳng nối 2 đầu mút 2 vectơ  $\vec{V}_A, \vec{V}_B$  (hình 4.9b, c).

c) **Biết**  $\vec{V}_A // \vec{V}_B \perp AB$

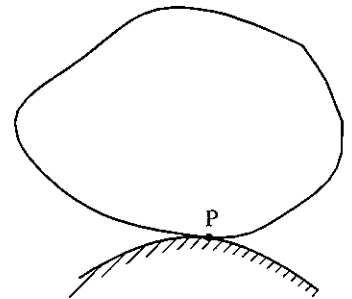
Hai đường thẳng vuông góc với  $\vec{V}_A, \vec{V}_B$  song song với nhau. Thiết diện phẳng (S) chuyển động tịnh tiến tức thời, tâm P ở xa vô cùng (hình 4.9d).



Hình 4.9

d) **Vật lăn không trượt**

Nếu vật chuyển động song phẳng lăn không trượt trên một mặt cố định, vận tốc của hai điểm tiếp xúc bằng nhau vì điểm thuộc mặt cố định có vận tốc bằng 0, nên điểm thuộc vật tiếp xúc với mặt tựa cũng có vận tốc bằng 0. Đó chính là tâm vận tốc tức thời của vật (hình 4.10).



Hình 4.10

4.2.2. Gia tốc của điểm

1. **Quan hệ gia tốc giữa hai điểm**

**Định lý:** Gia tốc của điểm M bất kỳ thuộc thiết diện phẳng S bằng tổng hình học gia tốc của điểm cực O và gia tốc của điểm M trong chuyển động của thiết diện phẳng quay quanh cực O.

$$\vec{W}_M = \vec{W}_O + \vec{W}_{MO} = \vec{W}_O + \vec{W}_{MO}^r + \vec{W}_{MO}^n \tag{4.8}$$

*Chứng minh:*

Theo định lý hợp gia tốc, gia tốc tuyệt đối của M bao gồm 3 thành phần.

$$\vec{W}_M = \vec{W}_{eM} + \vec{W}_{rM} + \vec{W}_{cM} \quad (a)$$

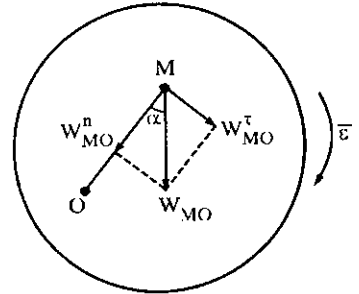
Vì hệ động Oxy chuyển động tịnh tiến nên gia tốc Côriôlít  $\vec{W}_{cM} = 0$ .

Gia tốc kéo theo của M:  $\vec{W}_{eM} = \vec{W}_{M^*} = \vec{W}_O$ , vì hệ động chuyển động tịnh tiến. Gia tốc tương đối của M là gia tốc của M trong chuyển động của thiết diện phẳng quay quanh O, kí hiệu là  $\vec{W}_{rM}$ , nói chung có hai thành phần:  $\vec{W}_{rM} = \vec{W}_{MO} = \vec{W}_{MO}^{\tau} + \vec{W}_{MO}^n$

Theo kết quả trong phần chuyển động quay quanh một trục cố định của vật rắn ta có:

$$\text{Gia tốc tiếp tuyến } \vec{W}_{MO}^{\tau} \begin{cases} \perp OM \\ \text{Thuận chiều quay } \bar{\varepsilon} \\ W_{MO}^{\tau} = OM \cdot \varepsilon \end{cases}$$

$$\text{Gia tốc pháp tuyến } \vec{W}_{MO}^n \begin{cases} \text{Hướng từ M vào O} \\ \vec{W}_{MO}^n = OM \cdot \omega^2 \end{cases}$$



Hình 4.11

Thay tất cả vào (a) ta được:  $\vec{W}_M = \vec{W}_O + \vec{W}_{MO}^{\tau} + \vec{W}_{MO}^n$

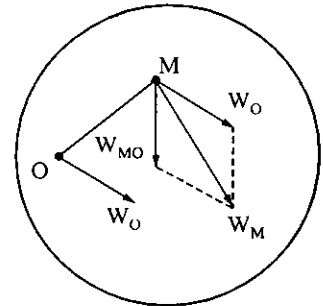
Giả sử A và B là hai điểm bất kì thuộc thiết diện phẳng. Nếu chọn A là cực theo (4.8) ta có công thức liên hệ gia tốc giữa hai điểm:

$$\vec{W}_B = \vec{W}_A + \vec{W}_{BA} = \vec{W}_A + \vec{W}_{BA}^{\tau} + \vec{W}_{BA}^n$$

$$\text{trong đó: } \vec{W}_{BA}^{\tau} \begin{cases} \perp BA \\ \text{Thuận chiều quay } \bar{\varepsilon}; \\ W_{BA}^{\tau} = BA \cdot \varepsilon \end{cases}$$

$$\vec{W}_{BA}^n \begin{cases} \text{Hướng từ B vào A} \\ \vec{W}_{BA}^n = BA \cdot \omega^2 \end{cases}$$

$$W_{BA} = \sqrt{(W_{BA}^{\tau})^2 + (W_{BA}^n)^2} = AB \sqrt{\varepsilon^2 + \omega^4}$$



Hình 4.12

Gọi  $\alpha$  là góc lập giữa  $\vec{W}_{BA}$  và BA ta có:  $\text{tg} \alpha = \frac{W_{BA}^{\tau}}{W_{BA}^n} = \frac{\varepsilon}{\omega^2}$ .

## 2. Sự phân bố gia tốc của các điểm

a) Định lý: Ở mỗi thời điểm, nếu vận tốc góc  $\bar{\omega}$  và gia tốc góc  $\bar{\varepsilon}$  của thiết diện phẳng S không đồng thời bằng 0 thì có duy nhất một điểm Q thuộc S có gia tốc bằng 0. Gọi Q là tâm gia tốc tức thời. Gia tốc của các điểm được phân bố giống như S đang quay quanh tâm Q với vận tốc góc  $\bar{\omega}$  và gia tốc góc  $\bar{\varepsilon}$ .

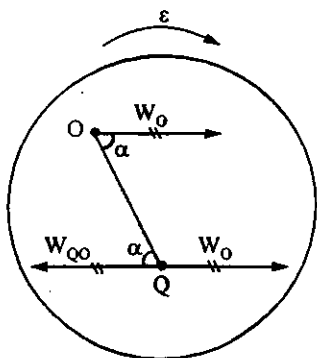
### Chứng minh

#### \* Sự tồn tại của tâm Q

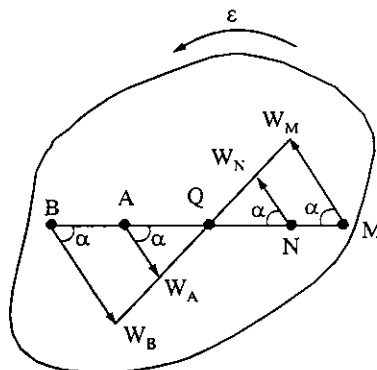
Giả sử tại thời điểm đang xét biết  $\vec{W}_O, \bar{\omega}, \bar{\varepsilon}$ . Quay  $\vec{W}_O$  quanh O theo chiều  $\bar{\varepsilon}$  một góc  $\alpha$  sao cho  $\operatorname{tg} \alpha = \frac{\bar{\varepsilon}}{\bar{\omega}^2}$  được nửa đường thẳng  $O\Delta$ . Trên  $O\Delta$  lấy điểm Q sao cho

$$OQ = \frac{W_O}{\sqrt{\bar{\varepsilon}^2 + \bar{\omega}^4}} \quad (\text{hình 4.13}).$$

Khi đó  $\vec{W}_{QO} = -\vec{W}_O$ . Chọn O làm cực, theo (4.8), ta có  $\vec{W}_Q = \vec{W}_O + \vec{W}_{QO} = 0$ . Vậy Q là tâm gia tốc tức thời.



Hình 4.13



Hình 4.14

#### \* Sự duy nhất của tâm Q

Giả sử có hai điểm  $Q_1, Q_2$  mà  $\vec{W}_{Q_1} = \vec{W}_{Q_2} = 0$ . Chọn  $Q_1$  làm cực, theo (4.8), ta có:

$$\vec{W}_{Q_2} = \vec{W}_{Q_1} + \vec{W}_{Q_1Q_2}$$

trong đó:  $W_{Q_1Q_2} = Q_1Q_2 \sqrt{\bar{\varepsilon}^2 + \bar{\omega}^4} = 0$ , vì  $\sqrt{\bar{\varepsilon}^2 + \bar{\omega}^4} \neq 0$  suy ra:  $Q_1Q_2 = 0$  vậy  $Q_1 \equiv Q_2$ .

Như vậy ở mỗi thời điểm chỉ có duy nhất một tâm gia tốc tức thời Q.

#### b) Sự phân bố gia tốc của các điểm

Chọn tâm gia tốc tức thời Q làm cực. Giả sử M là một điểm bất kì của S ta có:

$$\vec{W}_M = \vec{W}_Q + \vec{W}_{MQ} = \vec{W}_{MQ}$$

Như vậy gia tốc của các điểm của S được phân bố giống như S đang quay quanh tâm Q với vận tốc góc  $\bar{\omega}$  và gia tốc góc  $\bar{\varepsilon}$ .

Chú ý:

- Nếu  $\bar{\omega}$  và  $\bar{\varepsilon}$  không đồng thời bằng 0 thì Q là một điểm thuộc S.

- Nếu  $\bar{\omega}$  và  $\bar{\varepsilon}$  đồng thời bằng 0 thì Q ở xa vô cùng.
- Nói chung tâm vận tốc tức thời P và tâm gia tốc tức thời Q không trùng nhau.

**Ví dụ 1:** Tay quay OA quay đều quanh O với vận tốc góc  $\omega_0 = 2 \text{ rad/s}$  làm thanh truyền AB chuyển động, con trượt B chuyển động trên rãnh thẳng nằm ngang. Biết  $OA = 2\text{m}$ ,  $\widehat{AOB} = 90^\circ$ ;  $\widehat{ABO} = 30^\circ$ . Tìm vận tốc và gia tốc của B.

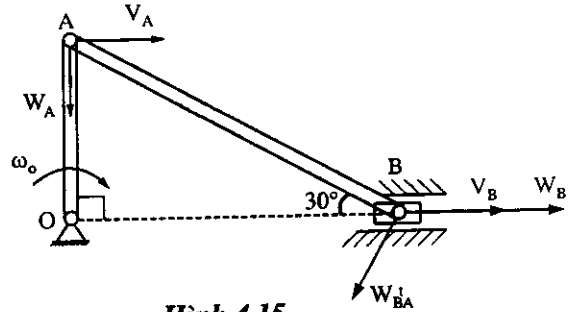
*Bài giải:*

Vì OA quay quanh O với vận tốc góc  $\omega_0$  nên  $\vec{V}_A$  vuông góc với OA thuận chiều  $\bar{\omega}_0$

$$V_A = \omega_0 \cdot OA = 2 \cdot 2 = 4 \text{ m/s}$$

Điểm B chuyển động thẳng nên vận tốc điểm B nằm dọc theo BO (hình 4.15).

Thanh AB chuyển động song phẳng mà  $\vec{V}_A // \vec{V}_B$  nên tâm vận tốc tức thời ở xa vô cùng, AB chuyển động tịnh tiến tức thời:  $V_B = V_A = 4 \text{ m/s}$ .



Hình 4.15

Vì OA quay đều nên  $\vec{W}_A = \vec{W}_A^n$  hướng từ A đến O và có giá trị:

$$W_A = W_A^n = \omega_0^2 \cdot OA = 2^2 \cdot 2 = 8 \text{ m/s}^2$$

Theo định lý liên hệ gia tốc:  $\vec{W}_B = \vec{W}_A + \vec{W}_{BA}^\tau + \vec{W}_{BA}^n$  (\*)

Vì B chuyển động thẳng nên gia tốc  $\vec{W}_B$  nằm trên BO. Giả thiết chiều như hình vẽ chiếu hệ thức (\*) lên phương AB được:  $W_B \cos 30^\circ = W_A \cos 60^\circ$ ;

Suy ra: 
$$W_B = W_A \cotg 60^\circ = \frac{1}{\sqrt{3}} \cdot 8 = \frac{8\sqrt{3}}{3} \text{ m/s}^2.$$

**Ví dụ 2:** Tay quay OA quay đều với vận tốc góc  $\omega_0 = \sqrt{3} \text{ rad/s}$  làm cho đĩa lăn không trượt trên đường ngang. Cho  $OA = \sqrt{3} \text{ m}$ ,  $R = 1\text{m}$ ,  $\varphi = 60^\circ$ ,  $\widehat{OAC} = 90^\circ$ . Tìm vận tốc các điểm C, M, gia tốc của C và gia tốc góc của bánh xe, tại thời điểm đang xét.

*Bài giải:*

Thanh OA quay quanh O với vận tốc góc  $\omega_0$  nên  $\vec{V}_A$  vuông góc với OA và có giá trị:

$$V_A = \omega_0 OA = \sqrt{3} \cdot \sqrt{3} = 3 \text{ m/s}$$

Thanh AC và đĩa chuyển động song phẳng. Vì C chuyển động thẳng, nên vận tốc điểm C hướng song song với mặt đường. Theo định lý hình chiếu vận tốc:

$$V_C \cos 60^\circ = V_A$$

$$\text{Suy ra: } V_C = \frac{V_A}{\cos 60^\circ} = 2.3 = 6 \text{ m/s}$$

Vì bánh xe lăn không trượt, tâm vận tốc tức thời của bánh xe là P, nên vận tốc góc của bánh xe:

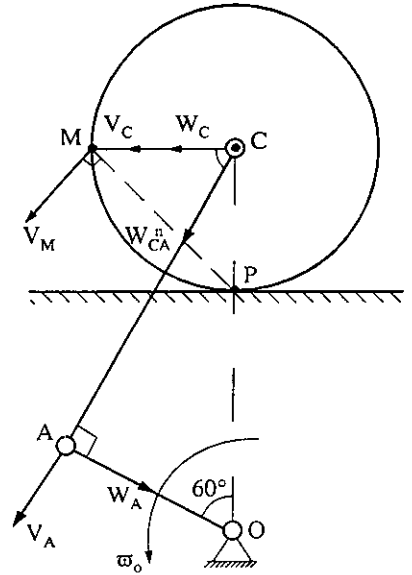
$$\bar{\omega}_{bx} = \frac{V_C}{R} = \frac{6}{1} = 6 \text{ rad/s}$$

Vận tốc  $\vec{V}_M \perp PM$ , thuận chiều  $\bar{\omega}$  và có giá trị:

$$V_M = PM \omega_{bx} = 6\sqrt{2} \text{ m/s.}$$

Tâm vận tốc tức thời của AC là O. Do đó vận tốc góc của thanh truyền AC:

$$\omega_{AC} = \frac{V_A}{OA} = \sqrt{3} \text{ rad/s}$$



Hình 4.16

Vì OA quay đều quanh O nên  $\vec{W}_A = \vec{W}_A^n$  hướng từ A đến O.

Theo công thức liên hệ gia tốc:  $\vec{W}_C = \vec{W}_A + \vec{W}_{CA}^\tau + \vec{W}_{CA}^n$  (\*)

trong đó:  $\vec{W}_{CA}^n$  - hướng từ C đến A có giá trị:  $W_{CA}^n = AC \cdot (\omega_{AC})^2 = 3 (\sqrt{3})^2 = 9 \text{ m/s}^2$

$\vec{W}_{CA}^\tau$  - vuông góc với CA còn  $\vec{W}_C$  hướng nằm ngang, chiều giả thiết như hình vẽ.

Chiếu hệ thức (\*) lên CA được:  $W_C \cos 60^\circ = W_{CA}^n$

Suy ra:  $W_C = 2W_{CA}^n = 2.9 = 18 \text{ m/s}^2$

Vì đĩa lăn không trượt trên đường nên tâm vận tốc tức thời P của nó là điểm tiếp xúc giữa đĩa và mặt đường:

$$V_C = \bar{\omega}_{bx} \cdot R$$

Theo định nghĩa, gia tốc góc bánh xe được xác định theo công thức:

$$\varepsilon_{bx} = \left| \frac{d\bar{\omega}_{bx}}{dt} \right| = \left| \frac{d}{dt} \left( \frac{V_C}{R} \right) \right| = \frac{|W_C^z|}{R} = \frac{W_C}{R} = 18 \text{ rad/s}^2$$

**Ví dụ 3:** Đĩa tròn bán kính  $R = 1 \text{ m}$  lăn không trượt theo mặt phẳng nghiêng. Tại thời điểm đang xét tâm O có vận tốc  $V_0 = \sqrt{2} \text{ m/s}$  gia tốc  $W_0 = 2 \text{ m/s}^2$ .

Tìm tâm gia tốc tức thời Q của đĩa tại thời điểm đó.

*Bài giải:*

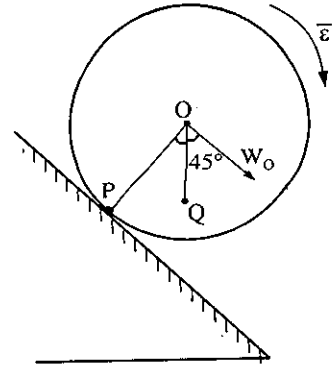
Đĩa chuyển động song phẳng lăn không trượt trên mặt phẳng nghiêng nên điểm tiếp xúc P là tâm vận tốc tức thời. Do đó:

$$\omega = \frac{V_0}{R} = \frac{\sqrt{2}}{1} = \sqrt{2} \text{ rad/s}$$

Gia tốc góc  $\bar{\varepsilon}$  của đĩa:

$$\varepsilon = \left| \frac{d\bar{\omega}}{dt} \right| = \frac{1}{R} \left| \frac{dV_0}{dt} \right| = \frac{1}{R} |W_0| = \frac{2}{1} = 2 \text{ rad/s}^2$$

Do đó:  $\text{tg}\alpha = \frac{\varepsilon}{\omega^2} = \frac{2}{2} = 1$  suy ra  $\alpha = 45^\circ$ .



Hình 4.17

Quay  $\vec{W}_0$  theo chiều  $\bar{\varepsilon}$  góc  $\alpha = 45^\circ$  được nửa đường thẳng  $O\Delta$ , trên đó lấy:

$$OQ = \frac{W_0}{\sqrt{\varepsilon^2 + \omega^4}} = \frac{2}{\sqrt{2^2 + 2^4}} = \frac{1}{\sqrt{2}} = 0,705\text{m}$$

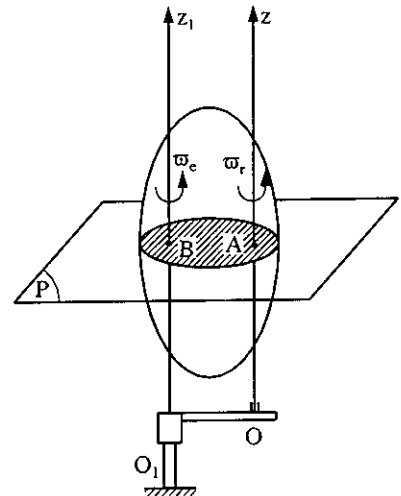
Điểm Q chính là tâm gia tốc tức thời của đĩa tại thời điểm đang xét.

### 4.3. TỔNG HỢP CHUYỂN ĐỘNG SONG PHẪNG TỪ CÁC CHUYỂN ĐỘNG QUAY QUANH HAI TRỤC SONG SONG

Giả sử vật rắn quay quanh trục z của hệ quy chiếu động Oxyz với vận tốc tương đối  $\bar{\omega}_r$ , hệ quy chiếu động Oxyz lại quay quanh trục  $O_1z_1$  của hệ quy chiếu cố định  $O_1x_1y_1z_1$  với vận tốc góc theo  $\bar{\omega}_e$ . Hai trục  $O_1z_1$  và Oz song song với nhau.

Xét chuyển động tuyệt đối của vật rắn đối với hệ quy chiếu cố định ta có định lý sau:

**Định lý:** Tổng hợp hai chuyển động quay quanh hai trục song song của vật rắn, ta được chuyển động tuyệt đối là chuyển động song phẳng có mặt phẳng quy chiếu vuông góc với trục quay. Vận tốc góc tuyệt đối bằng tổng đại số vận tốc góc tương đối và vận tốc góc theo.



Hình 4.18

$$\bar{\omega}_a = \bar{\omega}_e + \bar{\omega}_r \quad (4.9)$$

**Chứng minh:** Gọi giao điểm của các trục Oz và  $O_1z_1$  với thiết diện S là A và B, ta xét ba trường hợp có thể xảy ra.

a)  $\bar{\omega}_e$  và  $\bar{\omega}_r$  cùng chiều

Vì A nằm trên trục quay Oz của hệ quy chiếu động nên  $\vec{V}_A \perp AB$  và  $V_A = AB \cdot \omega_e$ .

Vì B nằm trên trục quay  $O_1z_1$  của hệ quy chiếu cố định nên  $\vec{V}_B \perp AB$ ;  $V_B = AB \cdot \omega_r$ .

Hai vectơ  $\vec{V}_A, \vec{V}_B$  cùng vuông góc với AB, ngược chiều nhau. Từ đó ta xác định được tâm vận tốc tức thời P của thiết diện S như hình 4.19a.

Từ hình 4.19a ta có trị số vận tốc góc tuyệt đối của vật:

$$\omega_a = \frac{V_A}{PA} = \frac{V_B}{PB}$$

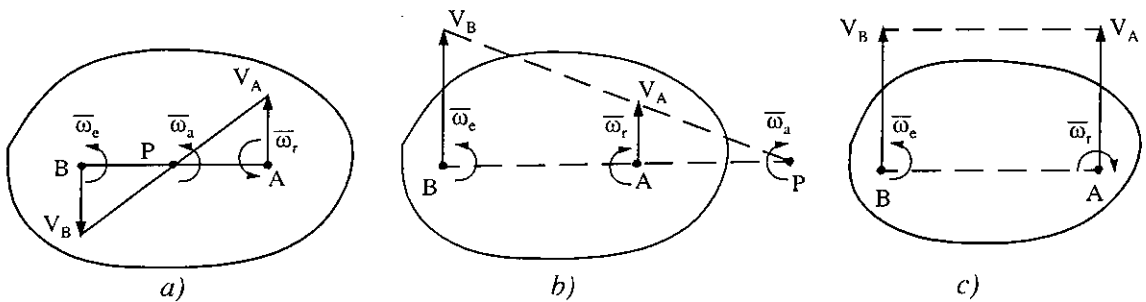
Theo tính chất của tỉ lệ thức:  $\omega_a = \frac{V_A + V_B}{PA + PB} = \frac{V_A + V_B}{AB}$

Thay  $V_A = AB \cdot \omega_e$ ;  $V_B = AB \cdot \omega_r$  vào biểu thức trên ta được:  $\omega_a = \omega_e + \omega_r$

Vì  $\omega_e$  và  $\omega_r$  cùng chiều nên từ hệ thức trên ta nhận được kết quả (4.9).

**b)  $\omega_e$  và  $\omega_r$  ngược chiều quay và có trị số khác nhau**

Không giảm tính tổng quát giả sử  $\omega_r > \omega_e$ . Lập luận hoàn toàn tương tự như trường hợp (a) ta có  $\vec{V}_A$  và  $\vec{V}_B$  song song cùng chiều, tâm vận tốc tức thời P được xác định như hình 4.19b.



Hình 4.19

Trị số vận tốc góc tuyệt đối của vật:

$$\omega_a = \frac{V_B}{PB} = \frac{V_A}{PA} = \frac{V_B - V_A}{BA}$$

Thay giá trị  $V_B = AB \cdot \omega_r$ ,  $V_A = AB \cdot \omega_e$  vào hệ thức trên ta được:  $\omega_a = \omega_r - \omega_e$

Vì  $\omega_e$  và  $\omega_r$  ngược chiều nhau nên từ trên ta có:  $\omega_a = \omega_e + \omega_r$

c)  $\omega_r = -\omega_e$

Trong trường hợp này (hình vẽ 4.19c)  $\vec{V}_A = \vec{V}_B$  nên chuyển động của vật là chuyển động tịnh tiến:  $\omega_a = 0$ .



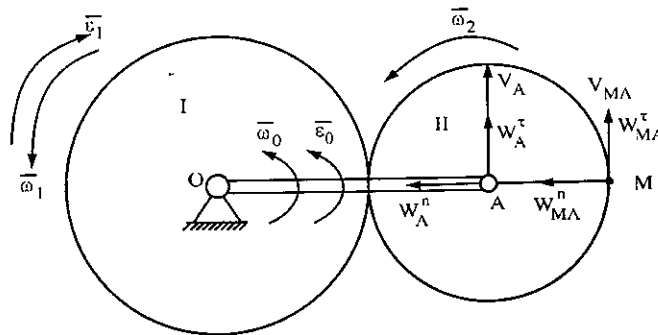
#### 4.4. PHƯƠNG PHÁP WILLITSE XÁC ĐỊNH VẬN TỐC GÓC, GIA TỐC GÓC CỦA VẬT RẮN CHUYỂN ĐỘNG SONG PHẪNG.

WILLITSE (Vilít) là người đầu tiên sử dụng công thức (4.9) để xác định vận tốc góc của vật rắn, nên phương pháp này được gọi là phương pháp Vilít.

**Bài toán:** Cho cơ cấu vi sai trên hình 4.20 bánh I quay quanh O với vận tốc góc  $\bar{\omega}_1$ , gia tốc góc  $\bar{\epsilon}_1$ . Tay quay OA quay quanh O độc lập với bánh răng I với vận tốc góc  $\bar{\omega}_0$ , gia tốc góc  $\bar{\epsilon}_0$ . Hai bánh răng I và II lăn không trượt trên nhau và có bán kính tương ứng là  $r_1, r_2$ . Bánh răng II quay được quanh chốt A ở trên tay quay. Tìm vận tốc góc, gia tốc góc của bánh II và vận tốc gia tốc điểm M ở mép bánh II và nằm trên đường thẳng OA kéo dài.

**Bài giải:**

Cơ cấu vi sai trên hình 4.20 là cơ cấu phẳng có ba khâu chuyển động. Bánh I quay quanh trục cố định qua O. Tay quay OA cũng quay quanh trục cố định qua O nhưng chuyển động độc lập với bánh I. Bánh II chuyển động song phẳng.



Hình 4.20

**Tìm vận tốc góc, gia tốc góc của bánh 2:**

Chọn tay quay OA làm hệ quy chiếu động. Đúng trên hệ này cặp bánh răng I và II là một cặp bánh răng ăn khớp ngoài, quay quanh các trục O và A với các vận tốc góc tương đối  $\bar{\omega}_{1r}$  và  $\bar{\omega}_{2r}$ . Theo (4.9):

$$\bar{\omega}_{1r} = \bar{\omega}_1 - \bar{\omega}_0; \quad \bar{\omega}_{2r} = \bar{\omega}_2 - \bar{\omega}_0.$$

Tỉ số truyền động tương đối giữa hai bánh răng là:

$$\frac{\bar{\omega}_{1r}}{\bar{\omega}_{2r}} = \frac{\bar{\omega}_1 - \bar{\omega}_0}{\bar{\omega}_2 - \bar{\omega}_0} = -\frac{r_2}{r_1} = -\frac{z_2}{z_1} \quad (1)$$

trong đó:  $z_1, z_2$  là số răng của bánh I và bánh II.

Công thức (1) gọi là công thức Vilít. Từ (1) suy ra vận tốc góc của bánh II.

$$\bar{\omega}_2 = \frac{r_1 + r_2}{r_2} \bar{\omega}_0 - \frac{r_1}{r_2} \bar{\omega}_1 \quad (2)$$

Do tính chất đối xứng của cơ cấu, công thức (2) luôn luôn đúng.

Đạo hàm (2) theo thời gian ta được công thức xác định gia tốc góc của bánh II.

$$\bar{\varepsilon}_2 = \frac{r_1 + r_2}{r_2} \bar{\varepsilon}_0 - \frac{r_1}{r_2} \bar{\varepsilon}_1 \quad (3)$$

Theo (4.6) vận tốc của M là:  $\bar{V}_M = \bar{V}_A + \bar{V}_{MA}$  (4)

trong đó:  $\bar{V}_A \perp OA$ ;  $V_A = OA \cdot \omega_0 = (r_1 + r_2) \omega_0$

$$\bar{V}_{MA} \perp AM; V_{MA} = AM \cdot \omega_0 = r_2 \omega_2$$

Từ (4) ta có:  $V_M = V_A + V_{MA} = (r_1 + r_2) \omega_0 + r_2 \omega_2 = 2(r_1 + r_2) \omega_0 - r_1 \omega_1$

Theo (4.8) gia tốc của M là:

$$\bar{W}_M = \bar{W}_A + \bar{W}_{MA} = \bar{W}_A^r + \bar{W}_A^n + \bar{W}_{MA}^r + \bar{W}_{MA}^n \quad (5)$$

trong đó:  $\bar{W}_A^r \perp OA$ ;  $W_A^r = OA \varepsilon_0 = (r_1 + r_2) \varepsilon_0$ ;

$$\bar{W}_A^n \begin{cases} \text{Hướng từ A vào O} \\ \bar{W}_A^n = OA \cdot \omega_0^2 = (r_1 + r_2) \omega_0^2 \end{cases}$$

$$\bar{W}_{MA}^r \begin{cases} \perp AM \\ \text{Thuận chiều } \bar{\varepsilon}_2 \\ \bar{W}_{MA}^r = AM \cdot \varepsilon_2 = r_2 \varepsilon_2 \end{cases} \quad \text{và}$$

$$\bar{W}_{MA}^n \begin{cases} \text{Hướng từ M vào A} \\ \bar{W}_{MA}^n = AM \cdot \omega_2^2 = r_2 \omega_2^2 \end{cases}$$

Thay vào (5) ta được:

$$W_M = \sqrt{(W_A^n + W_{MA}^n)^2 + (W_A^r + W_{MA}^r)^2} = \sqrt{[(r_1 + r_2) \omega_0^2 + r_2 \omega_2^2]^2 + [(r_1 + r_2) \varepsilon_0 + r_2 \varepsilon_2]^2}$$

# ĐỘNG LỰC HỌC

## Chương I

### CÁC KHÁI NIỆM CƠ BẢN VÀ CÁC TIÊN ĐỀ ĐỘNG LỰC HỌC

#### 1.1. CÁC KHÁI NIỆM CƠ BẢN CỦA ĐỘNG LỰC HỌC

Động lực học là phần tổng quát nhất của cơ học cơ sở, nghiên cứu chuyển động của vật thể dưới tác dụng của lực. Khác với động học, khi nghiên cứu chuyển động của vật thể chỉ chú ý đến các đặc trưng hình học của nó. Động lực học quan tâm đến nguyên nhân gây ra chuyển động có gia tốc là lực và tính quán tính của vật thể, tìm mối liên hệ giữa lực và các đặc trưng của chuyển động.

Trong động lực học, vật thể được xét dưới 2 dạng mô hình là chất điểm và hệ chất điểm. Chất điểm là điểm hình học có khối lượng. Nếu ta có thể bỏ qua kích thước của vật thể khi khảo sát chuyển động của nó, thì vật thể có thể xem là chất điểm. Chẳng hạn có thể xem mỗi hành tinh của hệ mặt trời là một chất điểm khi khảo sát chuyển động của nó xung quanh mặt trời. Vật thể chuyển động tịnh tiến cũng có thể xem là chất điểm.

Hệ chất điểm hay cơ hệ là một tập hợp các chất điểm, chuyển động phụ thuộc vào nhau. Nếu khoảng cách giữa 2 chất điểm bất kì của hệ không đổi trong suốt thời gian chuyển động, thì hệ chất điểm được gọi là bất biến. Vật rắn tuyệt đối là một ví dụ về hệ bất biến. Hệ chất điểm được gọi là biến đổi, nếu khoảng cách giữa 2 điểm bất kì của hệ thay đổi. Vật biến dạng là một cơ hệ biến đổi.

Để khảo sát chuyển động của vật thể ta phải chọn hệ quy chiếu, hệ quy chiếu trong đó các tiên đề Newton được nghiệm đúng gọi là hệ quy chiếu quán tính. Trong kỹ thuật vì ảnh hưởng quay của quả đất đến chuyển động của vật khảo sát không đáng kể, nên hệ quy chiếu quán tính được chọn là hệ quy chiếu gắn liền với quả đất.

Như đã biết trong phân tĩnh học, lực là đại lượng đặc trưng cho tác dụng cơ học tương hỗ giữa các vật. Trong tĩnh học ta xem lực là đại lượng không đổi. Trong động lực học ta sẽ gặp các lực biến đổi về độ lớn và hướng, lực có thể phụ thuộc vào thời gian, vị trí của vật và vào tốc độ chuyển động của nó. Do đó biểu thức tổng quát của lực là:

$$\vec{F} = \vec{F}(t, \vec{r}, \vec{v})$$

Đối với một hệ chất điểm bất kì ta phân các lực tác dụng lên hệ thành 2 loại: Ngoại lực và nội lực.

- Ngoại lực là lực do các chất điểm, hay các vật ngoại hệ tác dụng lên các chất điểm của hệ, kí hiệu là  $\vec{F}^e$

Nội lực là lực tác dụng tương hỗ giữa các chất điểm của chính hệ đó, kí hiệu là  $\vec{F}^i$ . Sự phân loại lực như vậy chỉ là tương đối, tùy theo việc chọn hệ khảo sát. Chẳng hạn, đối với hệ là con tàu thì trọng lực là ngoại lực, còn đối với hệ gồm con tàu và trái đất, thì trọng lực lại là nội lực. Vì nội lực từng cặp cùng phương ngược chiều và cùng trị số, nên tổng hình học của tất cả các nội lực của hệ, tổng mô men của chúng đối với một tâm hay một trục bất kì phải triệt tiêu.

$$\sum_{k=1}^n \vec{F}_k^i = 0; \quad \sum_{k=1}^n \vec{m}_0(\vec{F}_k^i) = 0; \quad \sum_{k=1}^n \vec{m}_z(\vec{F}_k^i) = 0$$

Đối với hệ chất điểm không tự do (hệ mà chuyển động của nó bị hạn chế bởi các liên kết) ta phân các lực tác dụng lên hệ thành lực hoạt động và phản lực liên kết. Phản lực liên kết đặc trưng cho tác dụng cơ học của vật gây liên kết lên các chất điểm của hệ, kí hiệu là  $\vec{N}$ . Các lực hoạt động, kí hiệu là  $\vec{F}^a$ ,  $\vec{F}^a$  là các lực không phải là phản lực liên kết.

## 1.2. CÁC TIÊN ĐỀ ĐỘNG LỰC HỌC

Toàn bộ lý thuyết của động lực học được xây dựng trên hệ tiên đề do Galilê và Niuton phát biểu. Các tiên đề này được rút ra từ các quan sát các vật thể chuyển động và đã được thực tế kiểm nghiệm là hoàn toàn đúng đắn. Hệ tiên đề được phát biểu cho chất điểm.

### 1. Tiên đề 1 (Định luật quán tính)

*Chất điểm không chịu tác dụng của lực nào sẽ đứng yên hoặc chuyển động thẳng đều.*

Chuyển động của chất điểm khi không có lực nào tác dụng được gọi là chuyển động theo quán tính. Như vậy theo tiên đề 1, khi không có lực nào tác dụng lên chất điểm thì nó sẽ chuyển động với vận tốc  $\vec{V} = \overline{\text{const}}$ , và do đó gia tốc của nó sẽ triệt tiêu  $\vec{W} = 0$ .

### 2. Tiên đề 2 (Định luật cơ bản động lực học)

*Dưới tác dụng của lực, chất điểm chuyển động với gia tốc cùng hướng với hướng của lực và có độ lớn tỷ lệ với độ lớn của lực:*

$$\vec{F} = m\vec{W} \quad (1.1)$$

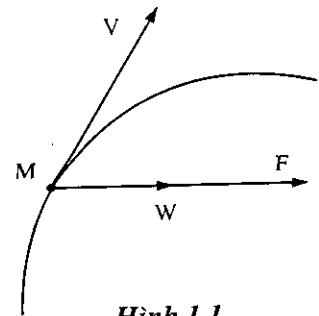
Hệ số tỷ lệ  $m$  là khối lượng của chất điểm.

Từ tiên đề 2 ta thấy:

Lực là nguyên nhân gây ra gia tốc.

Khối lượng là độ đo quán tính của chất điểm. Khối lượng càng lớn gia tốc càng nhỏ, nghĩa là chuyển động càng ít biến đổi.

Mối quan hệ giữa trọng lượng và khối lượng: Theo (1.1) ta có:  $F = mW$ .



Hình 1.1

Mặt khác, thí nghiệm cho biết dưới tác dụng của trọng lực P, các vật khi rơi tự do trên mặt đất (trong chân không và ở độ cao không lớn so với mặt đất) đều có cùng gia tốc g. Vì vậy ta có:

$$P = mg \quad (1.2)$$

Nói chung lực không cùng phương với vận tốc.

### 3. Tiên đề 3 (Định luật độc lập tác dụng)

Dưới tác dụng đồng thời của một số lực, chất điểm có gia tốc bằng tổng hình học các gia tốc mà chất điểm có được khi mỗi lực tác dụng riêng biệt.

Giả sử dưới tác dụng của lực  $\vec{F}_k$  ( $k = 1, 2, \dots, n$ ) chất điểm khối lượng m, chuyển động với gia tốc  $\vec{W}_k$ . Gọi  $\vec{W}$  là gia tốc của chất điểm khi nó chịu tác dụng đồng thời của tất cả các lực  $\vec{F}_1, \vec{F}_2, \dots, \vec{F}_n$  theo tiên đề ta có:

$$\vec{W} = \vec{W}_1 + \vec{W}_2 + \dots + \vec{W}_n \quad (1.3)$$

Nhân 2 vế (1.3) với khối lượng m của chất điểm ta có:

$$m\vec{W} = m\vec{W}_1 + m\vec{W}_2 + \dots + m\vec{W}_n$$

Theo tiên đề 2 ta có:

$$m\vec{W}_k = \vec{F}_k \quad (k = 1, 2, \dots, n)$$

Do đó hệ phương trình trên có thể viết:

$$m\vec{W} = \sum_{k=1}^n \vec{F}_k \quad (1.4)$$

Hệ thức (1.4) gọi là phương trình cơ bản của động lực học chất điểm dưới tác dụng của một hệ lực.

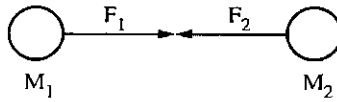
### 4. Tiên đề 4 (Định luật tác dụng và phản tác dụng)

Những lực tác dụng tương hỗ giữa hai chất điểm là những lực cùng đường tác dụng, trái chiều và cùng cường độ.

$$\vec{F}_2 = -\vec{F}_1 \quad (1.5)$$

Chú ý là các lực tác dụng tương hỗ giữa hai chất điểm đặt lên hai chất điểm khác nhau nên không phải là cặp lực cân bằng.

Tiên đề 4 mô tả tương tác của hai chất điểm. Do đó nó là cơ sở của động lực học hệ chất điểm.



*Hình 1.2*

## Chương II

# HAI BÀI TOÁN CƠ BẢN CỦA ĐỘNG LỰC HỌC PHƯƠNG TRÌNH VI PHÂN CHUYỂN ĐỘNG

### 2.1. HAI BÀI TOÁN CƠ BẢN CỦA ĐỘNG LỰC HỌC

Trong động lực học có hai bài toán cơ bản sau đây:

- *Bài toán thuận*: Cho biết chuyển động của vật thể yêu cầu xác định lực gây ra chuyển động đó.

- *Bài toán ngược*: Cho biết lực tác dụng lên vật thể và các điều kiện ban đầu của chuyển động, xác định chuyển động của vật thể đó.

Để giải hai bài toán trên có nhiều phương pháp. Một trong những phương pháp có hiệu quả để giải hai bài toán trên đối với chất điểm là dùng phương trình vi phân chuyển động của chất điểm. Vì vậy trong phần tiếp theo ta sẽ lập phương trình vi phân chuyển động của chất điểm.

### 2.2. PHƯƠNG TRÌNH VI PHÂN CHUYỂN ĐỘNG CỦA CHẤT ĐIỂM

Giả sử chất điểm tự do có khối lượng  $m$  chuyển động dưới tác dụng của các lực  $\vec{F}_1, \vec{F}_2, \dots, \vec{F}_n$ , ta sẽ tìm cách lập phương trình vi phân chuyển động của chất điểm dưới các dạng khác nhau.

#### 1. Dạng véctơ

Theo phương trình cơ bản của động lực học (1.4) ta có:  $m\vec{W} = \sum_{k=1}^n \vec{F}_k$

Trong động học đã biết:  $\vec{W} = \ddot{\vec{r}}$ , trong đó  $\vec{r}$  là véctơ bán kính định vị của chất điểm.

Vì vậy phương trình trên có dạng:

$$m\ddot{\vec{r}} = \sum_{k=1}^n \vec{F}_k \quad (2.1)$$

Biểu thức (2.1) là phương trình cơ bản của động lực học dưới dạng véctơ. Đó cũng là phương trình vi phân của chuyển động chất điểm dưới dạng véctơ.

## 2. Dạng tọa độ Đề Các

Chiếu phương trình (2.1) lên các trục của hệ tọa độ Đề Các vuông góc Oxyz ta được:

$$m\ddot{x} = \sum_{k=1}^n X_k ; m\ddot{y} = \sum_{k=1}^n Y_k ; m\ddot{z} = \sum_{k=1}^n Z_k . \quad (2.2)$$

trong đó:  $X_k, Y_k, Z_k$  - hình chiếu của lực  $\vec{F}_k$  lên các trục tọa độ;

$x, y, z$  - tọa độ của chất điểm trong hệ tọa độ Oxyz. Hệ phương trình (2.2) là các phương trình vi phân chuyển động của chất điểm dưới dạng tọa độ Đề Các.

## 3. Dạng tọa độ tự nhiên

Chiếu phương trình cơ bản động lực học lên các trục của hệ tọa độ tự nhiên  $M\vec{\tau}\vec{n}\vec{b}$  ta được:

$$mW_{\tau} = \sum_{k=1}^n F_{k\tau} ; mW_n = \sum_{k=1}^n F_{kn} ; mW_b = \sum_{k=1}^n F_{kb} .$$

Thay giá trị gia tốc tiếp tuyến và pháp tuyến của chất điểm vào các phương trình trên ta được:

$$m\ddot{s} = \sum_{k=1}^n F_{k\tau} ; \frac{mV^2}{\rho} = \sum_{k=1}^n F_{kn} ; 0 = \sum_{k=1}^n F_{kb} . \quad (2.3)$$

Các phương trình (2.3) là các phương trình vi phân chuyển động của chất điểm dưới dạng tọa độ tự nhiên. Các phương trình này thường được dùng khi biết quỹ đạo chuyển động của chất điểm.

## 4. Giải bài toán thuận đối với chất điểm

Trong bài toán này ta đã biết chuyển động của chất điểm, cần phải xác định lực tác dụng lên chất điểm ấy.

### *Phương pháp giải*

Nếu đề bài cho biết gia tốc của chất điểm ta chỉ cần áp dụng phương trình cơ bản động lực học để tìm lực.

Nếu chỉ biết quy luật chuyển động hay vận tốc của chất điểm ta cần dùng công thức động học để xác định gia tốc của chất điểm, sau đó sẽ xác định lực.

**Ví dụ 1:** Người ta kéo một vật nặng có trọng lượng  $P$  đi lên nhanh dần với gia tốc  $W$ . Hãy xác định sức căng của dây kéo.

*Bài giải:*

Coi vật nặng là một chất điểm, các lực tác dụng lên chất điểm gồm trọng lực  $\vec{P}$  sức căng  $\vec{T}$  của dây kéo.



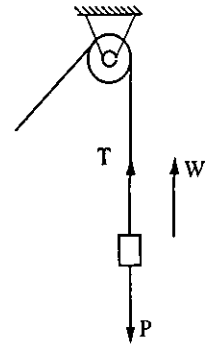
Áp dụng phương trình cơ bản động lực học chất điểm, ta có:

$$m\vec{W} = \vec{T} + \vec{P}; \quad \frac{P}{g}\vec{W} = \vec{T} + \vec{P}.$$

Chiếu hệ thức trên lên trục thẳng đứng hướng từ dưới lên, ta được

$$\frac{P}{g}W = T - P$$

Từ đây nhận được sức căng của sợi dây  $T = P(1 + \frac{W}{g})$  như vậy



Hình 2.1

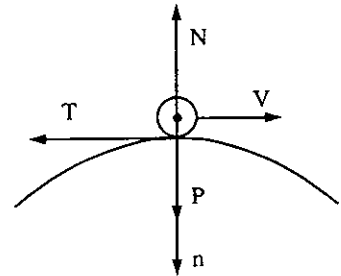
trong trường hợp vật đi lên nhanh dần, sức căng  $T$  của sợi dây lớn hơn khi vật đứng yên. Kết quả này cũng đúng trong trường hợp vật đi xuống chậm dần.

Nếu vật đi lên chậm dần hay đi xuống nhanh dần, chiều của gia tốc  $W$  hướng xuống dưới và sức căng  $T$  của sợi dây là  $T = P(1 - \frac{W}{g})$  trong trường hợp này sức căng của sợi dây nhỏ hơn khi vật đứng yên hay chuyển động thẳng đều.

**Ví dụ 2:** Tìm áp lực của ô tô lên cầu tại đỉnh A. Cho biết ô tô có trọng lượng  $P$  và chuyển động với vận tốc  $\vec{V}$ , bán kính cong của cầu tại A là  $R$ .

*Bài giải:*

Coi ô tô là một chất điểm chuyển động. Các lực tác dụng lên ô tô gồm trọng lực  $\vec{P}$  phản lực pháp tuyến  $\vec{N}$  và phản lực tiếp tuyến  $\vec{T}$ .



Hình 2.2

Áp dụng phương trình cơ bản động lực học đối với ô tô ta có:  $\frac{P}{g}\vec{W} = \vec{N} + \vec{P} + \vec{T}$

Chiếu 2 vế của phương trình lên trục pháp tuyến ta được:  $\frac{P}{g} \cdot \frac{V^2}{R} = P - N$

Suy ra phản lực pháp tuyến của mặt đường là:  $N = P \left( 1 - \frac{V^2}{gR} \right)$

Đây cũng chính là áp lực của ô tô lên mặt đường, như vậy độ lớn của áp lực phụ thuộc vào vận tốc của ô tô. Ô tô chạy càng nhanh áp lực càng nhỏ.

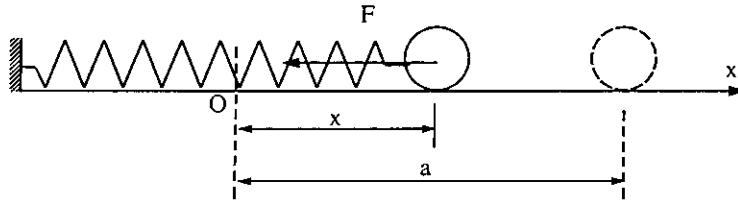
## 5. Giải bài toán ngược của động lực học đối với chất điểm

Trong bài toán này ta đã biết được lực tác dụng lên chất điểm và các điều kiện ban đầu của chuyển động. Cần phải xác định chuyển động của chất điểm.

Muốn vậy ta cần:

- Tích phân các phương trình vi phân chuyển động.
- Dùng các điều kiện ban đầu để xác định các hằng số tích phân.

**Ví dụ 1:** Một quả cầu nhỏ khối lượng  $m$  buộc vào đầu mút lò xo có hệ số cứng là  $c$  được đặt trên nền ngang trơn. Người ta tách quả cầu khỏi vị trí cân bằng một khoảng  $a$ , rồi để nó tự chuyển động. Tìm phương trình chuyển động của quả cầu.



Hình 2.3

*Bài giải:*

Khảo sát quả cầu coi như một chất điểm chuyển động. Quả cầu chịu tác dụng của trọng lượng  $\vec{P}$ , phản lực pháp tuyến  $\vec{N}$ , lực đàn hồi  $\vec{F}$  của lò xo. Chọn gốc tọa độ là vị trí cân bằng của quả cầu.

Vì lò xo có độ cứng là  $c$ , nên khi ở tọa độ  $x$  quả cầu bị kéo bởi lực  $F = cx$ .

Lực  $\vec{F}$  này luôn luôn hướng vào vị trí cân bằng.

Dùng phương trình vi phân chuyển động của chất điểm dưới dạng tọa độ Đề Các ta có:

$$m\ddot{x} = -cx$$

Chia hai vế phương trình cho  $m$  và đặt  $k^2 = \frac{c}{m}$  ta có:  $\ddot{x} + k^2x = 0$

Nghiệm tổng quát của phương trình này là:  $x = A\cos(kt + \alpha)$

Ta sử dụng các điều kiện ban đầu để xác định các hằng số tích phân  $A, \alpha$

Khi  $t = 0$ :  $x = a$ ;  $\dot{x} = V_0 = 0$  thay các điều kiện này vào (a) ta được:  $a = A\cos\alpha$

$$0 = Ak \sin\alpha \text{ suy ra } \sin\alpha = 0 \Rightarrow \alpha = 0; \text{ như vậy: } A = a.$$

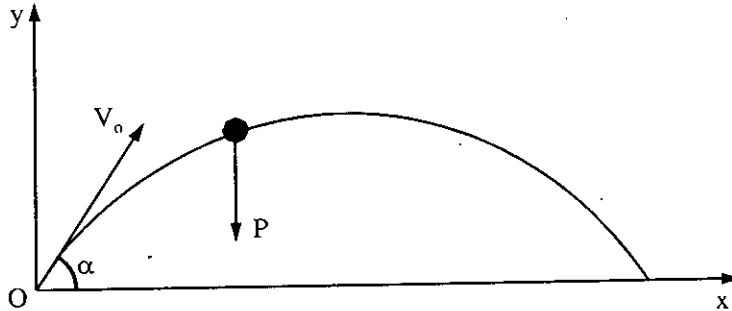
Do đó phương trình chuyển động của quả cầu là:  $x = a\cos kt$ .

Đây là phương trình dao động tự do với biên độ  $a$ , tần số  $k$ , chu kỳ  $T = \frac{2\pi}{k} = 2\pi \cdot \sqrt{\frac{m}{c}}$ .

**Ví dụ 2:** Viên đạn được bắn ra với vận tốc ban đầu  $\vec{V}_0$  nghiêng với đường thẳng nằm ngang một góc  $\alpha$ . Bỏ qua sức cản của không khí, viết phương trình chuyển động của viên đạn, biết khối lượng của nó là  $m$ .

*Bài giải:*

Coi viên đạn là chất điểm. Lực tác dụng lên viên đạn: trọng lượng  $P = mg$ , chọn trục  $x$  nằm ngang và trục  $y$  thẳng đứng. Góc  $O$  trùng với vị trí đầu nòng súng. Viên đạn chuyển động trong mặt phẳng  $Oxy$ .



**Hình 2.4**

Phương trình vi phân chuyển động của viên đạn là:

$$\begin{cases} m\ddot{x} = 0 \\ m\ddot{y} = -mg \end{cases} \Rightarrow \begin{cases} \ddot{x} = 0 \\ \ddot{y} = -g \end{cases}$$

Tích phân hệ phương trình trên được:

$$\begin{aligned} \dot{x} &= c_1 & \dot{y} &= -gt + c_2 \\ x &= c_1t + c_3 & y &= -\frac{gt^2}{2}c_2t + c_4 \end{aligned} \quad (a)$$

Các hằng số tích phân  $c_1, c_2, c_3$  và  $c_4$  được xác định từ điều kiện ban đầu:

$$\text{Tại } t = 0: \quad x_0 = 0; y_0 = 0; \dot{x}_0 = V_0 \cos \alpha; \dot{y}_0 = V_0 \sin \alpha \quad (b)$$

Thay điều kiện (b) vào (a) ta được:

$$\begin{aligned} V_0 \cos \alpha &= C_1; & V_0 \sin \alpha &= 0 + C_2 \\ 0 &= 0 + C_3; & 0 &= 0 + C_4; \end{aligned} \quad (c)$$

Giải bốn phương trình (c) ta được:  $C_1 = V_0 \cos \alpha; C_2 = V_0 \sin \alpha; C_3 = C_4 = 0$ .

$$\text{Thay vào (a) ta được phương trình chuyển động của viên đạn: } \begin{cases} x = v_0 t \cos \alpha \\ y = v_0 t \sin \alpha - \frac{1}{2} g t^2 \end{cases}$$

### 2.3. PHƯƠNG TRÌNH VI PHÂN CHUYỂN ĐỘNG CỦA HỆ CHẤT ĐIỂM

Xét hệ chất điểm gồm  $n$  chất điểm  $M_1, M_2, M_3, \dots, M_n$ . Giả sử hợp các ngoại lực và các nội lực tác dụng lên chất điểm  $M_k$  là  $\vec{F}_k^e$  và  $\vec{F}_k^i$ . Áp dụng phương trình cơ bản động lực học đối với chất điểm này ta có:  $m_k \vec{W}_k = \vec{F}_k^e + \vec{F}_k^i$ .

Hệ n phương trình ứng với  $k = 1, 2, \dots, n$  là hệ phương trình vi phân chuyển động của hệ chất điểm.

Nếu phân các lực tác dụng lên chất điểm  $M_k$  thành lực hoạt động  $\vec{F}_k^a$  và phản lực liên kết  $\vec{N}_k$  thì phương trình vi phân chuyển động của chất điểm này là:

$$m_k \vec{W}_k = \vec{F}_k^a + \vec{N}_k \quad \text{với } k = 1, 2, \dots, n$$

Ta có hệ gồm n phương trình vi phân chuyển động của chất điểm.

Nhận xét rằng tích phân hệ phương trình vi phân chuyển động của cơ hệ là rất khó khăn, mặt khác nhiều khi ta không cần biết chuyển động của từng chất điểm, nên khi giải các bài toán cơ bản động lực học đối với cơ hệ ta không tích phân trực tiếp hệ phương trình vi phân trên mà đi tìm các tích phân đầu của chuyển động. Đó là nội dung của chương III sau đây.

### Chương III

## CÁC ĐỊNH LÝ TỔNG QUÁT ĐỘNG LỰC HỌC

Phương pháp thứ 2 để giải các bài toán động lực của chất điểm và cơ hệ là dùng các định lý tổng quát động lực học. Các định lý này là các hệ quả của định luật cơ bản động lực học, cho ta những mối liên hệ giữa các đại lượng đặc trưng cho tác dụng của lực và chuyển động. Nhờ có các định lý này ta có thể lập được phương trình vi phân chuyển động của cơ hệ một cách gọn gàng, không cần xét từng chất điểm của nó và trong nhiều trường hợp cho phép tìm nghiệm của bài toán không cần phải tích phân các phương trình vi phân chuyển động.

### 3.1. ĐỊNH LÝ CHUYỂN ĐỘNG KHỐI TÂM

#### 1. Khối tâm của cơ hệ

Giả sử cho cơ hệ gồm  $n$  chất điểm  $M_1, M_2, \dots, M_n$  có các khối lượng tương ứng là  $m_1, m_2, \dots, m_n$ . Vị trí của các chất điểm đối với hệ quy chiếu  $Oxyz$  được xác định bởi các vectơ bán kính định vị  $\vec{r}_1, \vec{r}_2, \dots, \vec{r}_n$ .

*a) Định nghĩa:* Điểm hình học  $C$  có vị trí được xác định bởi công thức.

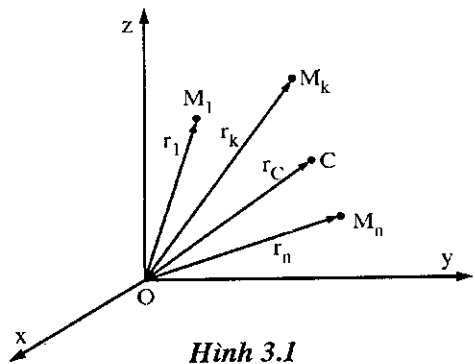
$$\vec{r}_C = \frac{\sum_{k=1}^n m_k \vec{r}_k}{M} \quad (3.1)$$

được gọi là khối tâm của cơ hệ.

Trong công thức (3.1)  $m_k, \vec{r}_k$  là khối lượng và vectơ bán kính định vị của chất điểm  $M_k$  thuộc hệ,  $M$  là khối lượng của toàn hệ:  $M = \sum_{k=1}^n m_k$

Chiếu hệ thức (3.1) lên các trục của hệ tọa độ Đề Các vuông góc  $Oxyz$  ta được các công thức xác định tọa độ của khối tâm  $C$  của hệ:

$$x_C = \frac{\sum_{k=1}^n m_k x_k}{M}; \quad y_C = \frac{\sum_{k=1}^n m_k y_k}{M}; \quad z_C = \frac{\sum_{k=1}^n m_k z_k}{M}. \quad (3.1)'$$



Hình 3.1

### b) Chú ý

- Nếu cơ hệ là vật rắn đặt trong trường sức hút của trái đất, thì vị trí khối tâm của cơ hệ trùng với vị trí trọng tâm G của vật. Thật vậy trong công thức (3.1) ta chỉ cần nhân cả tử và mẫu số với gia tốc trong trường g, ta sẽ có được công thức xác định trọng tâm của vật rắn trong phần tĩnh học. Ta sẽ dựa vào tính chất này để xác định khối tâm của vật rắn. Tuy nhiên không nên lẫn lộn khái niệm khối tâm và trọng tâm. Khái niệm khối tâm tổng quát hơn; khối tâm của vật luôn tồn tại, trong khi trọng tâm của vật chỉ có khi đặt nó trong trường sức hút trái đất.

- Nếu cơ hệ gồm nhiều vật rắn thì trong công thức xác định khối tâm  $\vec{r}_c, x_c, y_c, z_c, m_c$  tương ứng là véctơ bán kính định vị, tọa độ của khối tâm và khối lượng của mỗi vật rắn thuộc hệ.

## 2. Định lý chuyển động khối tâm

a) **Định lý:** Khối tâm của cơ hệ chuyển động như một chất điểm có khối lượng bằng khối lượng của hệ và chịu tác dụng của lực được biểu diễn bằng véctơ chính của hệ ngoại lực đặt vào cơ hệ.

$$M\vec{W}_c = \sum_{k=1}^n \vec{F}_k^e \quad (3-3)$$

Chứng minh:

Khảo sát cơ hệ gồm n chất điểm. Giả sử hợp các nội lực và ngoại lực tác dụng lên chất điểm thứ k là  $\vec{F}_k^i$  và  $\vec{F}_k^e$ . Phương trình cơ bản động lực học của chất điểm thứ k có dạng:

$$m_k \vec{W}_k = \vec{F}_k^e + \vec{F}_k^i.$$

Viết phương trình trên đối với  $k = 1, 2, \dots, n$  rồi cộng từng vế ta được:

$$\sum_{k=1}^n m_k \vec{W}_k = \sum_{k=1}^n \vec{F}_k^e + \sum_{k=1}^n \vec{F}_k^i \quad (a)$$

Theo tính chất của nội lực  $\sum_{k=1}^n \vec{F}_k^i = 0$

Theo (3.1) ta có:  $\sum_{k=1}^n m_k \vec{r}_k = M\vec{r}_c$

Đạo hàm 2 vế hai lần theo thời gian t ta được:  $\sum_{k=1}^n m_k \vec{W}_k = M\vec{W}_c$

thay vào (a) ta được:  $M\vec{W}_c = \sum_{k=1}^n \vec{F}_k^e$

Chiếu phương trình trên lên 3 trục tọa độ ta được:

$$M\ddot{x}_c = \sum_{k=1}^n X_k^e; \quad M\ddot{y}_c = \sum_{k=1}^n Y_k^e; \quad M\ddot{z}_c = \sum_{k=1}^n Z_k^e \quad (3-4)$$

Đây là các phương trình vi phân chuyển động khối tâm của cơ hệ dưới dạng hình chiếu.

**b) Nhận xét:**

- Trong công thức (3.3) ta thấy không có mặt nội lực, như vậy nội lực không ảnh hưởng đến chuyển động của khối tâm. Khi khảo sát chuyển động của khối tâm ta không cần để ý đến nội lực của hệ.

- Định lý cho phép ta xác định chuyển động của khối tâm khi biết các ngoại lực và ngược lại xác định được vectơ chính của ngoại lực khi biết được chuyển động của khối tâm.

**3. Định luật bảo toàn chuyển động khối tâm**

**a) Định luật:**

*Nếu vectơ chính của các ngoại lực tác dụng lên hệ luôn luôn bằng 0 thì khối tâm của hệ đứng yên hoặc chuyển động thẳng đều.*

Thật vậy từ (3.3) suy ra nếu  $\vec{R}_c' = \sum_{k=1}^n \vec{F}_k^e \equiv 0$  thì  $\vec{W}_c \equiv 0$  và  $\vec{V}_c = \text{const}$

Nếu ban đầu  $\vec{V}_c = 0$  thì khối tâm đứng yên.

Nếu ban đầu  $\vec{V}_c \neq 0$  thì khối tâm sẽ chuyển động thẳng đều.

**b) Định luật bảo toàn chuyển động của hình chiếu khối tâm**

*Nếu hình chiếu vectơ chính của các ngoại lực tác dụng lên hệ lên một trục nào đó luôn luôn bằng 0 thì hình chiếu khối tâm lên trục đó đứng yên hoặc chuyển động thẳng đều.*

Thật vậy từ (3.4) ta thấy nếu  $\sum_{k=1}^n X_k^e \equiv 0$  thì  $\ddot{x}_c \equiv 0$  và  $\dot{x}_c \equiv \text{const}$  hay  $V_{cx} = \text{const}$

Nếu ban đầu  $V_{cx} = \dot{x}_c = 0$  thì hình chiếu của khối tâm lên trục x sẽ đứng yên,  $x_c \equiv \text{const}$ ,

từ (3.1)' suy ra: 
$$\sum_{k=1}^n m_k x_k = \text{const}$$

Nếu ban đầu  $\dot{x}_c \neq 0$  thì hình chiếu của khối tâm c lên trục x sẽ chuyển động đều.

*Chú ý:* Định luật bảo toàn chuyển động khối tâm thường được dùng để xác định dịch chuyển của một bộ phận thuộc cơ hệ, quỹ đạo của điểm thuộc hệ.

**Ví dụ 1:** Vật A trọng lượng  $P_A$ , vật B trọng lượng  $P_B$  được nối với nhau bằng lò xo không trọng lượng. Vật B được đặt trên nền ngang trơn, còn vật A dao động điều hoà

theo phương thẳng đứng với biên độ  $a$ , tần số vòng  $k$ . Tìm áp lực của A và B lên nền.  $k$  phải thỏa mãn điều kiện nào để B không rời nền.

*Bài giải:*

Xét cơ hệ gồm A, B. Các ngoại lực tác dụng lên hệ gồm trọng lượng  $\vec{P}_A$ ,  $\vec{P}_B$  của hai vật và phản lực pháp tuyến  $\vec{N}$  của nền ngang. Chọn trục  $y$  như hình vẽ.

Áp dụng định lý chuyển động khối tâm dưới dạng hình chiếu (3.4) đối với trục  $y$  ta có:

$$M\ddot{y}_C = N - P_A - P_B$$

Suy ra:  $N = P_A + P_B + M\ddot{y}_C$  (a)

Thay vào (3.1)':  $M\ddot{y}_C = m_A\ddot{y}_A + m_B\ddot{y}_B$

Do đó:  $M\ddot{y}_C = m_A\ddot{y}_A + m_B\ddot{y}_B$  (b)

Vì  $y_B = \text{const} \rightarrow \ddot{y}_B = 0$

Giả sử khi cân bằng trọng tâm của A cách nền một đoạn  $h$ , khi đó:

$$y_A = h + a \sin kt \rightarrow \ddot{y}_A = -ak^2 \sin kt$$

Thay các giá trị tính được vào (b) và (a) ta được:

$$N = P_A + P_B - \frac{P_A}{g} ak^2 \sin kt$$
 (c)

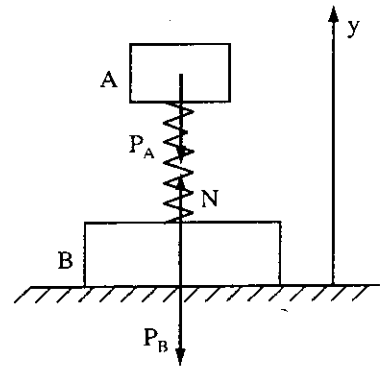
Giá trị của  $N$  cũng bằng giá trị áp lực của hệ lên nền.

Từ (c) suy ra:  $N_{\max} = P_A + P_B + \frac{P_A}{g} ak^2$

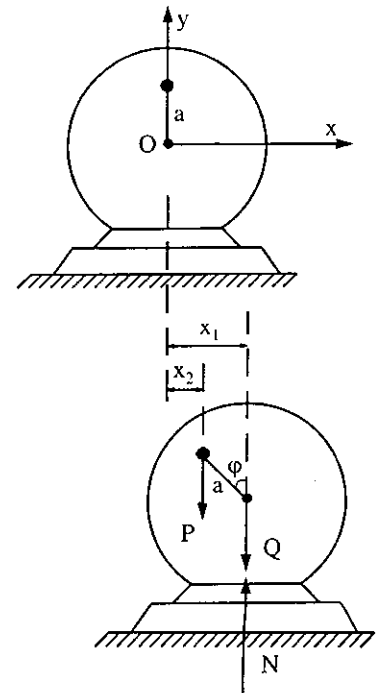
$$N_{\min} = P_A + P_B - \frac{P_A}{g} ak^2$$

Để B không rời nền thì:  $N_{\min} > 0$  hay  $k < \sqrt{\frac{P_A + P_B}{P_A \cdot a} g}$

**Ví dụ 2:** Cho động cơ như hình vẽ 3.3 phần bệ máy có trọng lượng  $Q$ , phần quay có trọng lượng  $P$  đặt cách trục quay khoảng  $a$ . Giả sử phần quay, quay đều với vận tốc góc  $\omega$ . Hãy xác định phương trình chuyển động ngang của bệ máy và phản lực của mặt tựa lên động cơ đặt tự do trên nền ngang nhẵn trơn. Xác định áp lực nằm ngang lớn nhất lên bu lông khi động cơ gắn chặt vào nền.



Hình 3.2



Hình 3.3



Bài giải:

Khảo sát hệ gồm 2 phần tĩnh và động của động cơ, giả sử động cơ đặt tự do trên nền trơn nhẵn. Các ngoại lực tác dụng lên hệ gồm trọng lượng  $\bar{Q}$  của bộ máy, trọng lượng  $\bar{P}$  của phần quay, phản lực pháp tuyến  $\bar{N}$  của nền.

Theo định lý chuyển động khối tâm ta có:

$$M\bar{W}_c = \bar{P} + \bar{Q} + \bar{N}. \quad (a)$$

Chọn hệ trục Oxy như hình vẽ. Chiếu phương trình (a) lên trục x, y ta được:

$$M\ddot{x}_c = 0 \quad (b)$$

$$M\ddot{y}_c = -P - Q + N \quad (c)$$

Từ (b) suy ra  $\dot{x}_c = \text{const}$ . Vì lúc đầu hệ đứng yên nên  $\dot{x}_c = 0$  hay  $x_c = \text{const}$ .

Khi không quay khối tâm C nằm trên trục y nên  $x_c = 0$ . Gọi  $(x_1, y_1), (x_2, y_2)$  là tọa độ trung tâm của phần tĩnh và phần động. Từ hình vẽ 3.3 và (3.1)' ta có:

$$x_c = \frac{Qx_1 + Px_2}{P+Q} = \frac{Qx_1 + P(-a \sin \varphi + x_1)}{P+Q} = 0$$

Từ phương trình trên suy ra:  $x_1 = \frac{P}{P+Q} a \sin \varphi = \frac{Pa}{P+Q} \sin \omega t$ .

Như vậy phần tĩnh sẽ dao động với biên độ  $\frac{Pa}{P+Q}$ , chu kỳ  $\frac{2\pi}{\omega}$

- Xác định phản lực N:

Theo (3.1)': 
$$My_c = \frac{Qy_1 + Py_2}{g} = \frac{Q \cdot 0 + Pa \cos \varphi}{g} = \frac{Pa}{g} \cos \omega t$$

Suy ra: 
$$M\ddot{y}_c = -\frac{Pa\omega^2}{g} \cos \omega t$$

từ (c) suy ra: 
$$N = Q + P + M\ddot{y}_c = Q + P - \frac{Pa\omega^2}{g} \cos \omega t$$

Giá trị phản lực cực đại là: 
$$N_{\max} = Q + P + \frac{Pa\omega^2}{g}$$

Giá trị phản lực cực tiểu là: 
$$N_{\min} = Q + P - \frac{Pa\omega^2}{g}$$

Để động cơ không rời bộ thì: 
$$N_{\min} > 0 \text{ hay } Q + P - \frac{Pa\omega^2}{g} > 0$$

Suy ra: 
$$\omega < \sqrt{\frac{(Q+P)g}{Pa}}$$

- Xác định áp lực ngang:

Giả sử động cơ gắn chặt vào nền, vẫn khảo sát hệ trên, các ngoại lực tác dụng lên hệ gồm  $\vec{P}, \vec{Q}, \vec{N}, \vec{T}$  trong đó  $\vec{T}$  là phản lực nằm ngang. Phương trình vi phân chuyển động của khối tâm trên trục  $x$  có dạng:  $M\ddot{x}_c = T$

Khi bộ máy cố định  $x_1 = 0; x_2 = -a \sin \varphi = -a \sin \omega t$ .

Theo (3.1)': 
$$Mx_c = \frac{Qx_1 + Px_2}{g} = \frac{-P}{g} a \sin \omega t$$

Suy ra: 
$$M\ddot{x}_c = \frac{P}{g} a \omega^2 \sin \omega t$$

Vậy: 
$$T = \frac{P}{g} a \omega^2 \sin \omega t$$

Giá trị cực đại của phản lực nằm ngang là:  $T_{\max} = \frac{P}{g} a \omega^2$ . Đó cũng chính là áp lực nằm ngang lớn nhất lên bu lông khi động cơ gắn chặt vào nền.

**Ví dụ 3:** Một người trọng lượng  $P$  đứng trên mũi thuyền dài  $l$  trọng lượng  $Q$ . Tìm đoạn di chuyển của thuyền khi người đi từ lái đến mũi thuyền, bỏ qua lực cản ngang của nước.

*Bài giải:*

Khảo sát cơ hệ gồm thuyền và người, ngoại lực tác dụng lên cơ hệ gồm các trọng lượng  $\vec{P}, \vec{Q}$  và lực đẩy  $\vec{R}$  của nước. Tất cả các lực đều hướng thẳng đứng.

Chọn trục  $x$  là trục nằm ngang ta có:

$$\sum_{k=1}^n X_k^e \equiv 0, \text{ do đó khối tâm của hệ chuyển}$$

động quán tính theo trục  $x$ . Vì ban đầu hệ nằm yên nên:  $x_c = \text{const}$ .

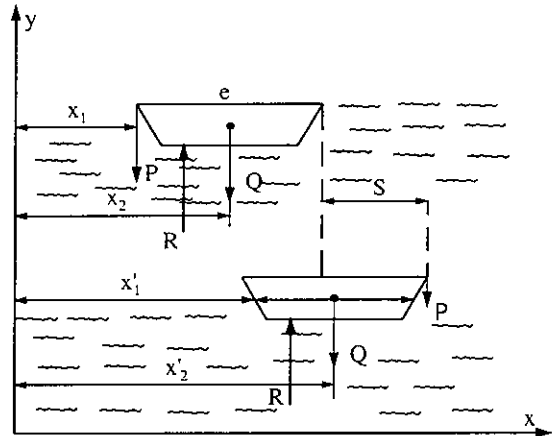
Gọi:  $x_1; x_2$  - tọa độ trọng tâm của người và thuyền lúc đầu;

$x_1'; x_2'$  - tọa độ trọng tâm của người và thuyền lúc sau.

Ta có: 
$$m_1 x_1 + m_2 x_2 = m_1 x_1' + m_2 x_2'$$

$$m_1 \cdot (x_1' - x_1) + m_2 \cdot (x_2' - x_2) = 0 \quad (*)$$

trong đó: 
$$m_1 = \frac{P}{g}; \quad m_2 = \frac{Q}{g}$$



Hình 3.4

Gọi  $s$  là đoạn di chuyển của thuyền, giả thiết thuyền di chuyển cùng chiều với người ta có:

$$x_2 - x_1 = s.$$

Vì người còn đi trên thuyền đoạn  $l$  nên:  $x_1 - x_1 = s + l$

Thay vào phương trình (\*) ta có:

$$P(s + l) + Q.s = 0 \text{ suy ra: } s = -\frac{P}{P+Q}l$$

Dấu âm chứng tỏ thực tế thuyền di chuyển ngược chiều với người.

## 3.2. ĐỊNH LÝ ĐỘNG LƯỢNG

### 1. Định nghĩa động lượng

a) *Động lượng của chất điểm*: Động lượng của chất điểm là đại lượng véctơ bằng tích khối lượng của chất điểm với véctơ vận tốc của nó:

$$\vec{q} = m\vec{V} \quad (\text{kg. m/s}) \quad (3.5)$$

b) *Động lượng của cơ hệ*: Động lượng của cơ hệ là tổng hình học động lượng của tất cả các chất điểm của nó.

$$\vec{Q} = \sum_{k=1}^n m_k \vec{V}_k \quad (3.6)$$

trong đó:  $m_k, \vec{V}_k$  là khối lượng và vận tốc của chất điểm thứ  $k$ .

Nếu hệ gồm nhiều vật thì động lượng của hệ bằng tổng động lượng của các vật.

Ta có thể tính động lượng của hệ qua khối lượng của hệ và vận tốc khối tâm của hệ. Thật vậy từ công thức xác định khối tâm (3.1) sau khi đạo hàm theo thời gian ta có:

$$\sum_{k=1}^n m_k \vec{v}_k = M\vec{V}_c \quad \text{Vây } \vec{Q} = M\vec{V}_c \quad (3.7)$$

### 2. Định nghĩa xung lượng của lực

Cho lực  $\vec{F}$  ta có các định nghĩa sau:

a) *Xung lượng nguyên tố của lực*: là đại lượng véctơ bằng lực nhân với khoảng thời gian vô cùng bé  $dt$ :

$$d\vec{S} = \vec{F}.dt \quad (3.8)$$

b) *Xung lượng hữu hạn của lực*: là xung lượng của lực trong khoảng thời gian hữu hạn

$$\vec{S} = \int_{t_0}^{t_1} \vec{F}dt \quad (3.9)$$

Nếu lực  $\vec{F} = \text{const}$  thì xung lượng của nó là:  $\vec{S} = \int_{t_0}^{t_1} \vec{F} dt = \vec{F}(t_1 - t_0) = \vec{F}t$

Đơn vị đo xung lượng là Niuton.giây. Ký hiệu là N.s.

### 3. Định lý động lượng

a) **Dạng đạo hàm:** Đạo hàm theo thời gian động lượng của cơ hệ bằng vectơ chính của các ngoại lực tác dụng lên hệ:

$$\frac{d\vec{Q}}{dt} = \sum_{k=1}^n \vec{F}_k^e \quad (3.10)$$

*Chứng minh:*

Giả sử cơ hệ có n chất điểm, chất điểm thứ k,  $M_k$  có khối lượng  $m_k$  chịu tác dụng của hợp các ngoại lực là  $\vec{F}_k^e$  và hợp các nội lực  $\vec{F}_k^i$ . Phương trình vi phân chuyển động của  $M_k$ :

$$m_k \vec{W}_k = \vec{F}_k^e + \vec{F}_k^i$$

Viết phương trình trên cho cả n chất điểm rồi cộng từng vế của phương trình ta được:

$$\sum_{k=1}^n m_k \vec{W}_k = \sum_{k=1}^n \vec{F}_k^e + \sum_{k=1}^n \vec{F}_k^i$$

Theo tính chất của nội lực  $\sum \vec{F}_k^i = 0$ . Mặt khác vế trái của phương trình trên ta có thể

biến đổi:

$$\sum_{k=1}^n m_k \vec{W}_k = \sum_{k=1}^n \vec{F}_k^e \cdot \frac{d\vec{V}_k}{dt} = \frac{d}{dt} \sum_{k=1}^n m_k \vec{V}_k = \frac{d\vec{Q}}{dt} \quad \text{vậy} \quad \frac{d\vec{Q}}{dt} = \sum_{k=1}^n \vec{F}_k^e$$

*Chú ý:* Ta có thể chứng minh định lý bằng cách dựa vào định lý chuyển động khối tâm. Thật vậy theo (3.3) ta có:  $M\vec{W}_c = \sum_{k=1}^n \vec{F}_k^e$ .

Nhưng:  $M\vec{W}_c = M \frac{d\vec{V}_c}{dt} = \frac{d}{dt} M\vec{V}_c = \frac{d\vec{Q}}{dt}$ . Từ đây suy ra (3.10).

Nhận xét rằng định lý chuyển động khối tâm và định lý động lượng chỉ là hai hệ quả khác nhau của phương trình cơ bản động lực học.

Chiếu hệ thức (3.10) lên các trục tọa độ của hệ tọa độ Đề Các Oxyz ta được biểu thức của định lý dưới dạng hình chiếu:

$$\dot{Q}_x = \sum_{k=1}^n X_k^e; \quad \dot{Q}_y = \sum_{k=1}^n Y_k^e; \quad \dot{Q}_z = \sum_{k=1}^n Z_k^e \quad (3.10)'$$

trong đó:  $\dot{Q}_x, \dot{Q}_y, \dot{Q}_z$  - hình chiếu của  $\dot{\vec{Q}}$  lên các trục tọa độ;

$X_k^e, Y_k^e, Z_k^e$  - hình chiếu của ngoại lực  $\vec{F}_k^e$  lên các trục.

### b) Dạng hữu hạn

**Định lý:** Biến thiên động lượng của hệ trong một khoảng thời gian nào đó bằng tổng hình học xung lượng của các ngoại lực tác dụng lên hệ trong khoảng thời gian ấy.

$$\bar{Q}_1 - \bar{Q}_0 = \sum_{k=1}^n \int_{t_0}^{t_1} \vec{F}_k^e dt = \sum_{k=1}^n \vec{S}_k^e \quad (3.11)$$

*Chứng minh:*

Từ công thức (3.10) ta có:  $d\bar{Q} = \sum_{k=1}^n \vec{F}_k^e dt$

Tích phân 2 vế hệ thức trên ta được:

$$\int_{\bar{Q}_0}^{\bar{Q}_1} d\bar{Q} = \int_{t_0}^{t_1} \sum_{k=1}^n \vec{F}_k^e dt = \sum_{k=1}^n \int_{t_0}^{t_1} \vec{F}_k^e dt \text{ hay } \bar{Q}_1 - \bar{Q}_0 = \sum_{k=1}^n \vec{S}_k^e$$

Chiếu hệ thức trên lên 3 trục tọa độ ta được định lý động lượng dưới dạng hình chiếu.

$$\begin{aligned} Q_{1x} - Q_{0x} &= \sum_{k=1}^n S_{kx}^e ; \\ Q_{1y} - Q_{0y} &= \sum_{k=1}^n S_{ky}^e ; \\ Q_{1z} - Q_{0z} &= \sum_{k=1}^n S_{kz}^e . \end{aligned} \quad (3.12)$$

*Nhận xét:*

- Từ các biểu thức của định lý động lượng ta thấy không có mặt nội lực, do đó nội lực không ảnh hưởng đến sự biến đổi động lượng của hệ. Khi giải các bài toán ta chọn hệ sao cho tất cả hoặc một phần các lực chưa biết trở thành nội lực.

- Định lý động lượng thường được dùng để xác định áp lực của chất lỏng

### 4. Định luật bảo toàn động lượng

**Định luật 1:** Nếu vectơ chính của các ngoại lực tác dụng lên cơ hệ luôn luôn bằng 0, thì vectơ động lượng của hệ sẽ không đổi.

*Chứng minh:* Thật vậy từ (3.10) suy ra nếu  $\sum_{k=1}^n \vec{F}_k^e \equiv 0$  thì  $\dot{\bar{Q}} \equiv 0$ , do đó  $\bar{Q} = \text{const}$ .

**Định luật 2:** Nếu hình chiếu vectơ chính của các ngoại lực lên một trục nào đó luôn bằng 0, thì hình chiếu vectơ động lượng của hệ lên trục đó sẽ không đổi.

*Chứng minh:* Thật vậy từ (3.10)' suy ra nếu  $\sum_{k=1}^n X_k^e \equiv 0$  thì  $\dot{Q}_x \equiv 0$ , do đó  $Q_x = \text{const}$ .

**Chú ý:** Định luật bảo toàn động lượng thường được dùng để xác định vận tốc của một bộ phận thuộc cơ hệ.

Áp dụng định luật bảo toàn động lượng để giải thích các hiện tượng chuyển động phản lực của máy bay và tên lửa trong chân không và theo phương ngang.

Coi máy bay hay tên lửa và nhiên liệu là một cơ hệ, ngoại lực tác dụng lên hệ gồm trọng lượng của máy bay (hay tên lửa) và nhiên liệu. Hình chiếu của ngoại lực lên phương ngang luôn luôn bằng 0, nên hình chiếu động lượng của hệ lên phương ngang được bảo toàn. Lúc đầu máy bay đứng yên, động lượng của nó bằng 0, nên hình chiếu động lượng của hệ lên phương ngang luôn bằng 0. Khi chuyển động nhiên liệu bị đốt cháy và phụt về phía sau. Để bảo toàn hình chiếu động lượng của hệ, máy bay phải bay về phía trước.

**Ví dụ 1:** Một dòng nước chảy từ ống có tiết diện  $F$ , dội vào tường với vận tốc  $V$ . Xác định lực ép của nước lên tường. Ống nước làm với tường một góc  $\alpha$ .

*Bài giải:*

Khảo sát cơ hệ là khối nước  $abc$ . Sau một thời gian  $\tau$  khá nhỏ, khối nước này chiếm vị trí  $a'b'c'$ .

Áp dụng định lý động lượng dạng hình chiếu đối với trục  $x$  nằm ngang ta có:

$$Q_{1x} - Q_{0x} = \sum_{k=1}^n S_{kx}^c \quad (a)$$

Nhận xét rằng hai khối nước  $abc$  và  $a'b'c'$  có cùng chung khối  $a'bc$ . Sự khác nhau của động lượng hai khối nước này là: Động lượng của các khối nước  $bb'$ ,  $cc'$  được thêm vào, còn  $aa'$  bị mất đi, nhưng vì vận tốc của khối nước  $bb'$  và  $cc'$  vuông góc với phương ngang nên hình chiếu động lượng của hai khối nước này lên phương ngang triệt tiêu, còn hình chiếu động lượng của khối nước  $aa'$  lên phương ngang là:

$$mV \sin \alpha = FV^2 \tau \gamma \sin \alpha \text{ hay } Q_{1x} - Q_{0x} = -FV^2 \tau \gamma \sin \alpha$$

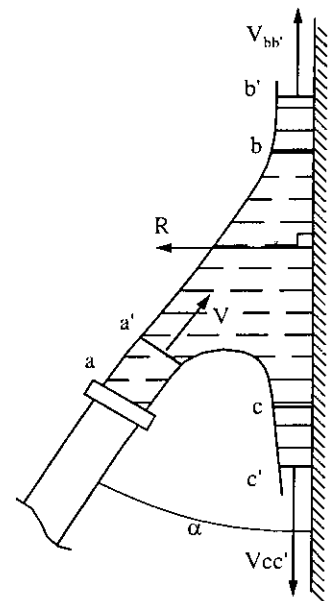
trong đó: khối lượng của khối nước  $a a'$  được tính theo công thức:  $m = FV\tau\gamma$ , với  $\gamma$  là khối lượng riêng của nước.

Vì khoảng thời gian  $\tau$  là rất nhỏ nên có thể coi phản lực  $\vec{R}$  của tường lên khối nước là không đổi. Khi bỏ qua lực ép các hạt nước lên hệ khảo sát ta có:

$$\sum_{k=1}^n S_{kx}^c = -R\tau \quad (c)$$

Từ (a), (b), (c) ta được:  $-\gamma.FV^2\tau \sin \alpha = -R\tau$

Vậy:  $R = FV^2\gamma \sin \alpha$



Hình 3.5

Độ lớn của lực này đúng bằng áp lực của khối nước lên tường.

Áp lực đó lớn nhất khi  $\sin\alpha = 1$  hay  $\alpha = 90^\circ$ , tức là khi ống nước vuông góc với mặt tường.

**Ví dụ 2:** Trên đường ray thẳng nằm ngang có hai toa xe goòng, toa 1 có khối lượng  $m_1$  vận tốc  $\vec{v}_1$ , toa 2 có khối lượng  $m_2$  vận tốc  $\vec{v}_2$ . Biết  $v_2 > v_1$ . Tìm vận tốc chung của 2 toa khi chúng gặp nhau. Bỏ qua mọi lực cản theo phương ngang, giả thiết là khi 2 toa gặp nhau chúng cùng chuyển động trong một thời gian ngắn.

*Bài giải:*

Xét cơ hệ gồm 2 toa xe. Các ngoại lực tác dụng lên hệ gồm các trọng lượng  $P_1, P_2$  của 2 toa và các phản lực pháp tuyến của đường ray. Các lực này đều vuông góc với trục  $x$  nằm ngang nên  $\sum X_k^e = 0$ . Do đó hình chiếu động lượng của hệ lên trục  $x$  không đổi.

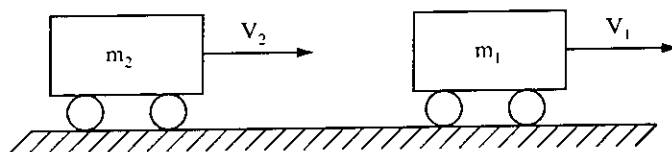
Hình chiếu động lượng của hệ lên trục  $x$  khi hai toa chưa gặp nhau là:

$$Q_x^0 = m_1 v_1 + m_2 v_2$$

Hình chiếu động lượng của hệ lên trục  $x$  khi hai toa gặp nhau:

$$Q_x = (m_1 + m_2) V$$

Vì  $Q_x = Q_x^0$  nên vận tốc chung của hai toa khi gặp nhau là:  $V = \frac{m_1 v_1 + m_2 v_2}{m_1 + m_2}$



Hình 3.6

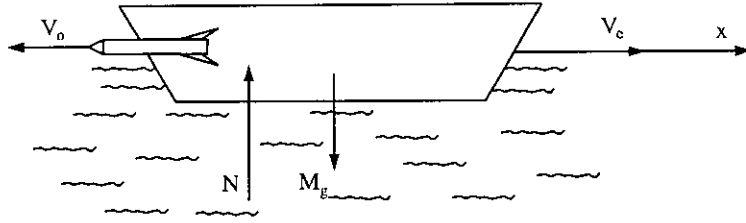
**Ví dụ 3:** Một tàu chiến có khối lượng  $M$  đang đậu trên biển. Từ tàu 2 quả ngư lôi khối lượng  $m_1, m_2$  được phóng ra với vận tốc  $\vec{v}_0$ . Bỏ qua sức cản ngang của nước đối với tàu và sức cản của không khí đối với ngư lôi.

- Xác định vận tốc của tàu khi 2 quả ngư lôi được phóng ra cùng một lúc.
- Xác định vận tốc của tàu khi quả ngư lôi  $m_1$  được phóng ra trước quả ngư lôi  $m_2$  được phóng ra sau.

*Bài giải:*

a) Trường hợp 2 quả ngư lôi được bắn ra cùng lúc:

Xét cơ hệ là con tàu. Các ngoại lực tác dụng lên tàu gồm trọng lượng con tàu  $\vec{Mg}$  và lực đẩy Ac-si-mét  $\vec{N}$  hướng theo phương thẳng đứng. Vì bỏ qua các lực cản ngang nên tổng hình chiếu các ngoại lực lên trục  $x$  nằm ngang luôn bằng 0.



Hình 3.7

Theo định luật bảo toàn động lượng hình chiếu động lượng của hệ lên trục  $x$  không đổi:

$$Q_x = Q_x^{(0)} \quad (1)$$

Trong đó  $Q_x^{(0)}$  là hình chiếu động lượng của hệ lên trục  $x$  lúc ban đầu.

Vì ban đầu tàu đứng yên nên  $Q_x^{(0)} = 0$

Gọi vận tốc tàu sau khi khai hỏa là  $\vec{V}_e$ , vận tốc tuyệt đối của ngư lôi là  $\vec{V}_a$ . Vì sau khi bắn ngư lôi còn chuyển động trong nòng súng một thời gian ngắn nên áp dụng định lý hợp vận tốc ta có:

$$\vec{V}_a = \vec{V}_e + \vec{V}_r = \vec{V}_e + \vec{V}_0$$

Chiếu lên trục  $x$  ta có:  $V_{ax} = V_e - V_0$

Hình chiếu động lượng của hệ lên trục  $x$  sau khi bắn:

$$Q_x = [M - (m_1 + m_2)]V_e + (m_1 + m_2)(V_e - V_0)$$

Thay các giá trị tính được vào (1) ta được:

$$[M - (m_1 + m_2)]V_e + (m_1 + m_2)(V_e - V_0) = 0$$

Suy ra 
$$V_e = \frac{m_1 + m_2}{M} V_0 \quad (2)$$

b) Trường hợp bắn lần lượt hai quả ngư lôi: hệ ngoại lực trong các lần bắn gồm các lực vuông góc với trục  $x$  nằm ngang nên  $\sum X_k^e \equiv 0$  do đó hình chiếu động lượng của hệ lên trục  $x$  trong các lần bắn đều được bảo toàn

- Lần thứ nhất: Vì ban đầu tàu đứng yên nên  $Q_x^0 = 0$ . Giả sử sau khi bắn quả thứ nhất vận tốc của tàu là  $\vec{V}_e^{(1)}$  khi đó vận tốc tuyệt đối của ngư lôi 1 là:

$$\vec{V}_a = \vec{V}_e^{(1)} + \vec{V}_r = \vec{V}_e^{(1)} + \vec{V}_0$$

Chiếu lên trục  $x$  ta có:  $V_{ax} = V_e^{(1)} - V_0$



Vì vậy hình chiếu động lượng của cơ hệ sau khi bắn quả thứ nhất là:

$$Q_x^{(1)} = (M - m_1)V_e^{(1)} + m_1(V_e^{(1)} - V_o) = Q_x^{(0)} = 0$$

Suy ra: 
$$V_e^{(1)} = \frac{m_1}{M} V_o \quad (3)$$

- Lần bắn thứ 2: + Trước khi bắn lần 2 vận tốc của tàu là  $\bar{V}_e^{(1)}$   
 + Sau khi bắn lần 2 vận tốc của tàu là  $\bar{V}_e^{(2)}$

Do đó hình chiếu động lượng của hệ lên trục x trước và sau khi bắn lần 2 là:

$$Q_x^{(2)}(0) = (M - m_1)V_e^{(1)}$$

$$Q_x^{(2)}(1) = [M - (m_1 + m_2)]V_e^{(2)} + m_2(V_e^{(2)} - V_o)$$

Áp dụng định luật bảo toàn động lượng cho hệ trước và sau khi bắn lần 2 ta được:

$$Q_x^{(2)}(1) = Q_x^{(2)}(0)$$

hay: 
$$[M - (m_1 + m_2)]V_e^{(2)} + m_2(V_e^{(2)} - V_o) = (M - m_1)V_e^{(1)}$$

Suy ra 
$$V_e^{(2)} = V_e^{(1)} + \frac{m_2}{M - m_1} V_o = \left( \frac{m_1}{M} + \frac{m_2}{M - m_1} \right) V_o \quad (4)$$

So sánh (2) với (4) ta được  $V_e^{(2)} > V_e$  có nghĩa là khi bắn lần lượt từng quả, thì sau khi bắn vận tốc của tàu lớn hơn vận tốc tàu khi bắn đồng thời 2 quả.

### 3.3. ĐỊNH LÝ BIẾN THIÊN MÔ MEN ĐỘNG LƯỢNG

#### 1. Mô men quán tính

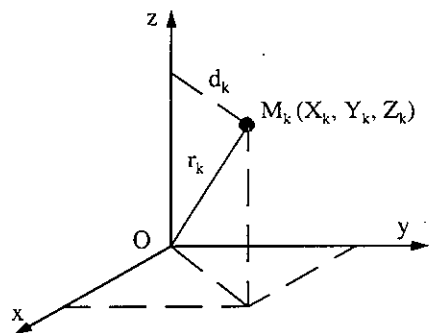
##### a) Các định nghĩa

Cho một vật rắn và một trục z ta có các định nghĩa sau:

- Mômen quán tính của vật rắn đối với trục z là đại lượng dương, bằng tổng các tích của khối lượng các chất điểm với bình phương khoảng cách của chúng đến trục z. Kí hiệu là  $J_z$  (hình 3.8).

$$J_z = \sum_{k=1}^n m_k d_k^2 \quad (kg.m^2) \quad (3.13)$$

trong đó:  $m_k$  và  $d_k$  - khối lượng và khoảng cách chất điểm  $M_k$  đến trục z.



Hình 3.8

Trong kỹ thuật để tính mômen quán tính của vật rắn đối với một trục ta thường dùng công thức:

$$J_z = M\rho^2 \quad (3.14)$$

trong đó:  $\rho$  - bán kính quán tính của vật đối với trục  $z$ ,  $M$  là khối lượng của vật.

- Mômen quán tính của một vật rắn đối với một điểm  $O$  là đại lượng dương được xác định bởi công thức:

$$J_0 = \sum_{k=1}^n m_k r_k^2 \quad (3.15)$$

trong đó:  $r_k$  - khoảng cách từ chất điểm  $M_k$  đến điểm  $O$ .

Nếu chọn  $O$  là gốc tọa độ của hệ tọa độ Đề Các vuông góc  $Oxyz$  và gọi tọa độ của chất điểm  $M_k$  đối với hệ tọa độ này là  $x_k, y_k, z_k$  (hình 3.8). Theo (3.13) ta có:

$$\begin{aligned} J_x &= \sum_{k=1}^n m_k (y_k^2 + z_k^2) \\ J_y &= \sum_{k=1}^n m_k (z_k^2 + x_k^2) \\ J_z &= \sum_{k=1}^n m_k (x_k^2 + y_k^2) \end{aligned} \quad (3.16)$$

Mặt khác theo (3.15): 
$$J_0 = \sum_{k=1}^n m_k r_k^2 = \sum_{k=1}^n m_k (x_k^2 + y_k^2 + z_k^2)$$

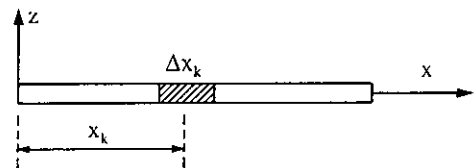
Do đó ta có công thức liên hệ giữa mô men quán tính của vật rắn đối với một tâm và các trục tọa độ là:

$$J_0 = \frac{1}{2}(J_x + J_y + J_z) \quad (3.17)$$

### b) Mômen quán tính của một số vật đồng chất đơn giản

- Thanh đồng chất:

Xác định mômen quán tính của thanh đồng chất có độ dài  $l$ , khối lượng  $M$  đối với trục đi qua đầu mút và vuông góc với thanh (hình 3.9).



Hình 3.9

Chia thanh thành  $n$  phần tử dọc theo chiều dài thanh. Xét phần tử  $M_k$  có độ dài  $\Delta x_k$  cách trục  $z$

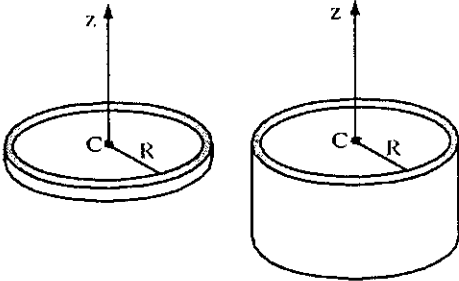
một đoạn là  $x_k$ . Gọi khối lượng riêng của thanh trên một đơn vị độ dài là  $\gamma$  thì khối lượng của phần tử này là:  $m_k = \Delta x_k \gamma$ .

Theo định nghĩa:  $J_z = \sum_{k=1}^n m_k x_k^2 = \sum_{k=1}^n \gamma x_k^2 \Delta x_k$ . Chuyển tổng này qua giới hạn khi số phần tử ra vô cùng và độ dài  $\Delta x_k$  dần tới 0 ta được:

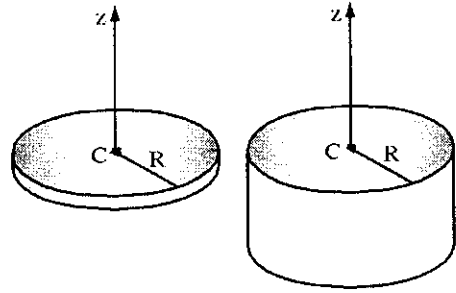
$$J_z = \int_0^l \gamma x^2 dx = \frac{\gamma l^3}{3} = \frac{Ml^2}{3}$$

- Vòng tròn đồng chất hay vỏ trụ mỏng đồng chất.

Xác định mômen quán tính của vòng tròn đồng chất, khối lượng  $M$  bán kính  $R$  đối với trục  $z$  đi qua tâm và vuông góc với mặt phẳng đường tròn (hình 3.10).



Hình 3.10



Hình 3.11

Theo định nghĩa mômen quán tính của một vật đối với một trục ta có:

$$J_{Cz} = \sum_{k=1}^n m_k d_k^2 = \sum_{k=1}^n m_k R^2 = MR^2$$

Công thức này cũng đúng cho trụ mỏng đồng chất

- *Tấm tròn đồng chất, hay trụ đặc đồng chất:*

Xác định mô men quán tính của một tấm tròn mỏng đồng chất bán kính  $R$ , khối lượng  $M$  đối với trục  $C_z$  đi qua tâm và vuông góc với mặt phẳng của tấm (hình 3.11).

Chia tấm thành những vành tròn nhỏ có bán kính  $r_k$  và rộng  $\Delta r_k$ , khối lượng của vành là:

$$m_k = 2\pi r_k \Delta r_k \gamma.$$

trong đó:  $\gamma = \frac{M}{\pi R^2}$  là khối lượng của một đơn vị diện tích.

Theo công thức xác định mômen quán tính vòng tròn ta xác định được mômen quán tính của tấm:

$$J_{cz} = \sum_{k=1}^n m_k r_k^2 = \sum_{k=1}^n \gamma \cdot 2\pi r_k^3 \cdot \Delta r_k$$

Chuyển tổng này qua giới hạn ta được:

$$J_{cz} = \int_0^R \gamma 2\pi r^3 dr = \frac{1}{2} \gamma \pi R^4 = \frac{1}{2} MR^2$$

Công thức này cũng đúng cho trụ đặc đồng chất.

**c) Định lý mômen quán tính với các trục song song**

**Định lý:** Mômen quán tính của vật rắn đối với trục  $z_1$  nào đó bằng tổng mômen quán tính của nó đối với trục  $C_z$  song song với  $z_1$  đi qua khối tâm của vật và tích khối lượng của vật với bình phương khoảng cách giữa hai trục ấy.

$$J_{z_1} = J_{Cz} + Md^2 \tag{3.18}$$

trong đó:

$C_z$  - trục song song với trục  $z_1$  và đi qua khối tâm C của hệ.

M - khối lượng của hệ, d là khoảng cách giữa 2 trục.

**Chứng minh:**

Ta chọn trục  $x$  và  $x_1$  trùng nhau, như vậy các điểm có tọa độ:  $y = y_1, z = z_1, x = x_1 + d$

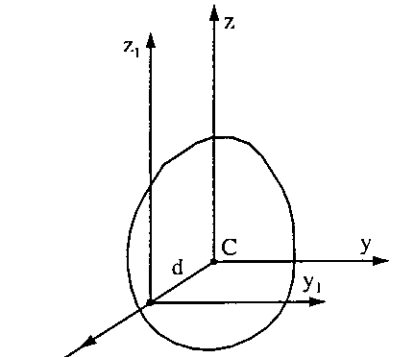
Mômen quán tính của hệ đối với trục  $z_1$ :

$$\begin{aligned} J_{z_1} &= \sum md_1^2 = \sum m(x_1^2 + y_1^2) = \sum m(x-d)^2 + \sum my^2 \\ &= \sum m(x^2 + y^2) + \sum md^2 - 2\sum mxd \end{aligned}$$

Vì mômen quán tính của hệ đối với trục  $C_z$  là:

$$J_{Cz} = \sum m(x^2 + y^2) \text{ và } \sum md^2 = d^2 \sum m = Md^2 \text{ còn } \sum mx = Mx_C = 0$$

Vì C nằm trên trục  $z$  nên  $x_C = 0$ . Cuối cùng ta được:  $J_{z_1} = J_{Cz} + Md^2$



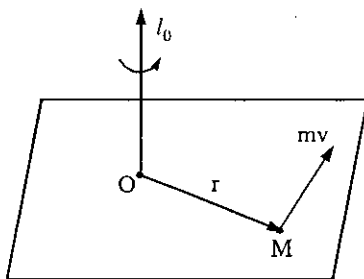
Hình 3.12

**2. Mômen động lượng**

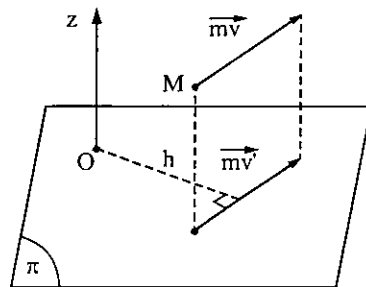
**a) Mômen động lượng của chất điểm**

- **Định nghĩa:** Mômen động lượng của chất điểm đối với tâm O nào đó là mômen của động lượng chất điểm đó đối với tâm ấy.

$$\vec{l}_O = \vec{m}_O (m\vec{V}) = \vec{r} \times m\vec{V} \tag{3.19}$$



Hình 3.13



Hình 3.14

- Định nghĩa: Mômen động lượng của chất điểm đối với trục z là lượng đại số:

$$l_z = \bar{m}_z (m\vec{V}) = \pm mV'h \quad (3.20)$$

trong đó:  $\vec{V}$  là vận tốc của chất điểm,  $V'$  là hình chiếu của  $\vec{V}$  lên mặt phẳng vuông góc với trục z.  $l_z$  lấy dấu dương nếu  $\vec{V}'$  quay quanh z theo chiều ngược chiều kim đồng hồ và lấy dấu âm trong trường hợp ngược lại.

- Liên hệ mômen động lượng của chất điểm với một trục và mômen động lượng của nó đối với tâm nằm trên trục.

Tương tự như trong tĩnh học ta có:

- Định lý: Hình chiếu vectơ mômen động lượng của chất điểm đối với tâm O lên trục z bằng mômen động lượng của chất điểm đối với trục z đó.

$$hc_z(\vec{l}_0) = hc_z[\bar{m}_0(m\vec{V})] = \bar{m}_z(m\vec{V}) = l_z \quad (3.21)$$

### b) Mômen động lượng của cơ hệ:

- Mômen động lượng của hệ đối với một tâm hoặc một trục bằng tổng mômen động lượng của các chất điểm của hệ đối với cùng tâm ấy hay trục ấy.

$$\vec{L}_0 = \sum_{k=1}^n \vec{l}_{0k} = \sum_{k=1}^n (\vec{r}_k \times m_k \vec{V}_k) \quad (3.22)$$

$$L_z = \sum_{k=1}^n l_{zk} = \sum_{k=1}^n \bar{m}_z(m_k \vec{V}_k) \quad (3.23)$$

- Liên hệ giữa  $\vec{L}_0$  và  $L_z$ :

Định lý: Mômen động lượng của cơ hệ đối với một trục bằng hình chiếu lên trục ấy của mômen động lượng của cơ hệ đối với điểm nằm trên trục.

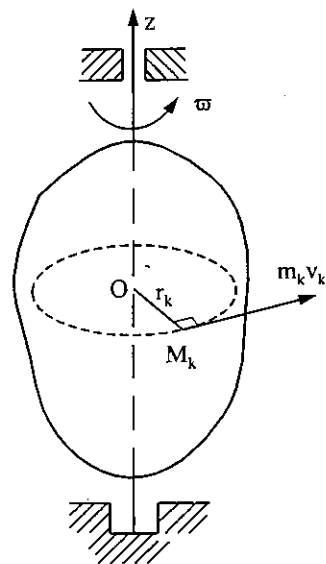
$$\text{Thật vậy: } L_z = \sum_{k=1}^n l_{zk} = \sum_{k=1}^n hc_z(\vec{l}_{0k}) = hc_z \sum_{k=1}^n \vec{l}_{0k} = hc_z \vec{L}_0$$

### c) Mômen động lượng của vật rắn quay quanh trục cố định đối với trục quay

Coi vật quay quanh trục cố định là cơ hệ gồm vô số phần tử. Đối với phần tử thứ k theo định nghĩa ta có:  $l_{zk} = \pm r_k m_k V_k$

$$\text{Vi: } V_k = r_k \omega \text{ và } \bar{\omega} = \pm \omega \text{ nên ta có: } l_{zk} = \bar{\omega} m_k r_k^2$$

Theo định nghĩa mômen động lượng của vật rắn đối với trục quay:



Hình 3.15

$$L_z = \sum_{k=1}^{\infty} l_{zk} = \sum_{k=1}^{\infty} \bar{\omega} m_k r_k^2 = \bar{\omega} \sum_{k=1}^{\infty} m_k r_k^2$$

Vì:  $\sum_{k=1}^{\infty} m_k r_k^2 = J_z$  nên cuối cùng ta có:

$$L_z = J_z \bar{\omega} \quad (3-24)$$

Nếu chọn trục z sao cho vật quay theo chiều dương thì:

$$\bar{\omega} = \omega \text{ và } L_z = J_z \omega$$

### 3. Định lý biến thiên mômen động lượng:

Đạo hàm theo thời gian mômen động lượng của cơ hệ đối với một tâm (hay một trục) bằng tổng mômen của các ngoại lực đối với cùng tâm (hay cùng trục) ấy.

$$\frac{d\vec{L}_0}{dt} = \sum_{k=1}^n \vec{m}_0 (\vec{F}_k^e) \quad (3-25)$$

$$\frac{dL_z}{dt} = \sum_{k=1}^n \bar{m}_z (\vec{F}_k^e) \quad (3-26)$$

Chứng minh:

Xét cơ hệ gồm n chất điểm. Gọi hợp các nội lực và ngoại lực tác dụng lên chất điểm thứ k là  $\vec{F}_k^i; \vec{F}_k^e$ .

Theo định lý động lượng với chất điểm thứ k ta có:  $\frac{d}{dt}(m_k \vec{V}_k) = \vec{F}_k^e + \vec{F}_k^i$ .

Nhân hai vế của hệ thức trên với vectơ bán kính định vị  $\vec{r}_k$  của chất điểm này.

Ta có: 
$$\vec{r}_k \wedge \frac{d}{dt}(m_k \vec{V}_k) = \vec{r}_k \wedge \vec{F}_k^e + \vec{r}_k \wedge \vec{F}_k^i \quad (a)$$

Vì: 
$$\vec{r}_k \wedge \frac{d}{dt}(m_k \vec{V}_k) = \frac{d}{dt}(\vec{r}_k \wedge m_k \vec{V}_k) - \frac{d\vec{r}_k}{dt} \wedge m_k \vec{V}_k.$$

Nhưng  $\frac{d\vec{r}_k}{dt} = \vec{V}_k$  và  $\vec{V}_k \wedge m_k \vec{V}_k = 0$  vì song song với nhau, nên hệ thức (a) có thể viết

lại dưới dạng: 
$$\frac{d}{dt}(\vec{r}_k \wedge m_k \vec{V}_k) = \vec{r}_k \wedge \vec{F}_k^e + \vec{r}_k \wedge \vec{F}_k^i$$

Viết hệ thức trên đối với  $k = 1, 2, \dots, n$ . Rồi cộng vế với vế ta được:

$$\sum_{k=1}^n \frac{d}{dt}(\vec{r}_k \wedge m_k \vec{V}_k) = \sum_{k=1}^n \vec{r}_k \wedge \vec{F}_k^e + \sum_{k=1}^n \vec{r}_k \wedge \vec{F}_k^i \quad (b)$$

- Định nghĩa: Mômen động lượng của chất điểm đối với trục z là lượng đại số:

$$l_z = \bar{m}_z (m\bar{V}) = \pm mV'h \quad (3.20)$$

trong đó:  $\bar{V}$  là vận tốc của chất điểm,  $V'$  là hình chiếu của  $\bar{V}$  lên mặt phẳng vuông góc với trục z.  $l_z$  lấy dấu dương nếu  $\bar{V}'$  quay quanh z theo chiều ngược chiều kim đồng hồ và lấy dấu âm trong trường hợp ngược lại.

- Liên hệ mômen động lượng của chất điểm với một trục và mômen động lượng của nó đối với tâm nằm trên trục.

Tương tự như trong tĩnh học ta có:

- Định lý: Hình chiếu vectơ mômen động lượng của chất điểm đối với tâm O lên trục z bằng mômen động lượng của chất điểm đối với trục z đó.

$$hc_z(\bar{L}_0) = hc_z[\bar{m}_0(m\bar{V})] = \bar{m}_z(m\bar{V}) = l_z \quad (3.21)$$

### b) Mômen động lượng của cơ hệ:

- Mômen động lượng của hệ đối với một tâm hoặc một trục bằng tổng mômen động lượng của các chất điểm của hệ đối với cùng tâm ấy hay trục ấy.

$$\bar{L}_0 = \sum_{k=1}^n \bar{l}_{0k} = \sum_{k=1}^n (\bar{r}_k \times m_k \bar{V}_k) \quad (3.22)$$

$$L_z = \sum_{k=1}^n l_{zk} = \sum_{k=1}^n \bar{m}_z(m_k \bar{V}_k) \quad (3.23)$$

- Liên hệ giữa  $\bar{L}_0$  và  $L_z$ :

Định lý: Mômen động lượng của cơ hệ đối với một trục bằng hình chiếu lên trục ấy của mômen động lượng của cơ hệ đối với điểm nằm trên trục.

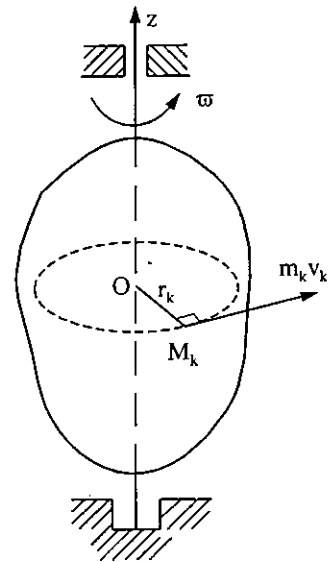
$$\text{Thật vậy: } L_z = \sum_{k=1}^n l_{zk} = \sum_{k=1}^n hc_z(\bar{l}_{0k}) = hc_z \sum_{k=1}^n \bar{l}_{0k} = hc_z \bar{L}_0$$

### c) Mômen động lượng của vật rắn quay quanh trục cố định đối với trục quay

Coi vật quay quanh trục cố định là cơ hệ gồm vô số phần tử. Đối với phần tử thứ k theo định nghĩa ta có:  $l_{zk} = \pm r_k m_k V_k$

$$\text{Vì: } V_k = r_k \omega \text{ và } \bar{\omega} = \pm \omega \text{ nên ta có: } l_{zk} = \bar{\omega} m_k r_k^2$$

Theo định nghĩa mômen động lượng của vật rắn đối với trục quay:



Hình 3.15

$$L_z = \sum_{k=1}^{\infty} l_{zk} = \sum_{k=1}^{\infty} \bar{\omega} m_k r_k^2 = \bar{\omega} \sum_{k=1}^{\infty} m_k r_k^2$$

Vì:  $\sum_{k=1}^{\infty} m_k r_k^2 = J_z$  nên cuối cùng ta có:

$$L_z = J_z \bar{\omega} \quad (3-24)$$

Nếu chọn trục z sao cho vật quay theo chiều dương thì:

$$\bar{\omega} = \omega \text{ và } L_z = J_z \omega$$

### 3. Định lý biến thiên mômen động lượng:

Đạo hàm theo thời gian mômen động lượng của cơ hệ đối với một tâm (hay một trục) bằng tổng mômen của các ngoại lực đối với cùng tâm (hay cùng trục) ấy.

$$\frac{d\vec{L}_0}{dt} = \sum_{k=1}^n \vec{m}_0 (\vec{F}_k^e) \quad (3-25)$$

$$\frac{dL_z}{dt} = \sum_{k=1}^n \bar{m}_z (\vec{F}_k^e) \quad (3-26)$$

Chứng minh:

Xét cơ hệ gồm n chất điểm. Gọi hợp các nội lực và ngoại lực tác dụng lên chất điểm thứ k là  $\vec{F}_k^i; \vec{F}_k^e$ .

Theo định lý động lượng với chất điểm thứ k ta có:  $\frac{d}{dt}(m_k \vec{V}_k) = \vec{F}_k^e + \vec{F}_k^i$ .

Nhân hai vế của hệ thức trên với vectơ bán kính định vị  $\vec{r}_k$  của chất điểm này.

Ta có: 
$$\vec{r}_k \wedge \frac{d}{dt}(m_k \vec{V}_k) = \vec{r}_k \wedge \vec{F}_k^e + \vec{r}_k \wedge \vec{F}_k^i \quad (a)$$

Vì: 
$$\vec{r}_k \wedge \frac{d}{dt}(m_k \vec{V}_k) = \frac{d}{dt}(\vec{r}_k \wedge m_k \vec{V}_k) - \frac{d\vec{r}_k}{dt} \wedge m_k \vec{V}_k.$$

Nhưng  $\frac{d\vec{r}_k}{dt} = \vec{V}_k$  và  $\vec{V}_k \wedge m_k \vec{V}_k = 0$  vì song song với nhau, nên hệ thức (a) có thể viết

lại dưới dạng: 
$$\frac{d}{dt}(\vec{r}_k \wedge m_k \vec{V}_k) = \vec{r}_k \wedge \vec{F}_k^e + \vec{r}_k \wedge \vec{F}_k^i$$

Viết hệ thức trên đối với k = 1, 2, ..., n. Rồi cộng vế với vế ta được:

$$\sum_{k=1}^n \frac{d}{dt}(\vec{r}_k \wedge m_k \vec{V}_k) = \sum_{k=1}^n \vec{r}_k \wedge \vec{F}_k^e + \sum_{k=1}^n \vec{r}_k \wedge \vec{F}_k^i \quad (b)$$



$$\text{Vì: } \sum_{k=1}^n \frac{d}{dt} (\vec{r}_k \wedge m_k \vec{V}_k) = \frac{d}{dt} \sum_{k=1}^n (\vec{r}_k \wedge m_k \vec{V}_k) = \frac{d}{dt} \vec{L}_0$$

$$\text{Và: } \sum_{k=1}^n \vec{r}_k \wedge \vec{F}_k^e = \sum_{k=1}^n \vec{m}_o(\vec{F}_k^e) \text{ còn } \sum_{k=1}^n \vec{r}_k \wedge \vec{F}_k^i = \sum_{k=1}^n \vec{m}_o(\vec{F}_k^i) = 0 \text{ theo tính chất của nội lực.}$$

Nên (b) có dạng: 
$$\frac{d\vec{L}_0}{dt} = \sum_{k=1}^n \vec{m}_o(\vec{F}_k^e)$$

Chiếu hệ thức trên lên trục z ta được: 
$$\frac{dL_z}{dt} = \sum_{k=1}^n \vec{m}_z(\vec{F}_k^e)$$

*Nhận xét:*

- Trong các công thức (3.25), (3.26) ta thấy không có mặt nội lực, như vậy nội lực không ảnh hưởng đến biến thiên mô men động lượng của cơ hệ.

- Định lý mômen động lượng thường được dùng để xác định gia tốc của vật, viết phương trình vi phân chuyển động của vật quay quanh trục cố định.

#### 4. Định luật bảo toàn mô men động lượng

**a) Định luật 1:** Nếu tổng mômen của các ngoại lực tác dụng lên hệ đối với một tâm luôn luôn bằng 0, thì mômen động lượng của hệ đối với tâm ấy sẽ không đổi.

Thật vậy từ công thức (3.25) suy ra nếu  $\sum_{k=1}^n \vec{m}_o(\vec{F}_k^e) \equiv 0$  thì  $\frac{d\vec{L}_0}{dt} \equiv 0$  nên  $\vec{L}_0 = \text{const}$

**b) Định luật 2:** Nếu tổng mômen của các ngoại lực tác dụng lên hệ đối với một trục luôn luôn bằng 0, thì mômen động lượng của hệ đối với trục ấy sẽ không đổi.

Thật vậy, từ công thức (3.26) suy ra nếu  $\sum_{k=1}^n \vec{m}_z(\vec{F}_k^e) \equiv 0$  thì  $\frac{dL_z}{dt} \equiv 0$  do đó  $L_z = \text{const}$

*Chú ý:* Định luật bảo toàn mômen động lượng thường được dùng để xác định vận tốc góc (hoặc góc quay) của một bộ phận chuyển động của hệ theo vận tốc (hoặc độ chuyển rời) của các bộ phận còn lại của hệ.

#### 5. Phương trình vi phân chuyển động của vật quay quanh một trục cố định

Cho vật rắn quay quanh trục cố định z chịu tác dụng của các ngoại lực  $\vec{F}_1^e, \vec{F}_2^e, \dots, \vec{F}_n^e$ .

Áp dụng định lý biến thiên mômen động lượng đối với trục z cho vật rắn với chú ý là các phản lực liên kết ở 2 ổ đỡ A, B cắt trục z, nên mômen của nó đối với trục z bằng 0 ta

được: 
$$\frac{dL_z}{dt} = \sum_{k=1}^n m_z(\vec{F}_k^e).$$

mặt khác theo (3.24):  $L_z = J_z \bar{\omega}$

nên: 
$$J_z \frac{d\bar{\omega}}{dt} = \sum_{k=1}^n m_z (\bar{F}_k^e) \quad (3-27)$$

Gọi  $\varphi$  là góc định vị của vật rắn. Vì  $\bar{\omega} = \frac{d\varphi}{dt}$  và  $\bar{\varepsilon} = \frac{d\bar{\omega}}{dt}$

nên: 
$$J_z \frac{d^2\varphi}{dt^2} = \sum_{k=1}^n m_z (\bar{F}_k^e)' \quad (3-27)'$$

hay: 
$$J_z \bar{\varepsilon} = \sum_{k=1}^n m_z (\bar{F}_k^e)'' \quad (3-27)''$$

Các phương trình (3.27), (3.27)', (3.27)'' là các dạng khác nhau của phương trình vi phân chuyển động của vật quay quanh trục cố định.

Từ (3-27)'' ta thấy cùng các ngoại lực tác dụng lên vật, nếu  $J_z$  càng lớn thì  $\bar{\varepsilon}$  càng nhỏ tức là vận tốc góc biến đổi ít. Do đó tương tự như khối lượng  $m$  của chất điểm, mômen quán tính  $J_z$  là độ đo quán tính của vật chuyển động quay quanh một trục cố định.

**Ví dụ 1:** Đĩa tròn đồng chất trọng lượng  $Q$ , bán kính  $R$  có thể quay quanh một trục thẳng đứng  $AB$  đi qua tâm đĩa và vuông góc với đĩa. Trên vành đĩa có chất điểm  $M$  trọng lượng  $P$ . Ban đầu đĩa quay quanh trục với vận tốc góc  $\omega_0$ , còn chất điểm nằm yên trên đĩa. Sau đó chất điểm  $M$  chuyển động theo vành đĩa với vận tốc tương đối là  $u$ . Tìm vận tốc góc của đĩa lúc đó.

*Bài giải:*

Xét cơ hệ gồm đĩa và chất điểm  $M$ . Các ngoại lực tác dụng lên hệ gồm các trọng lượng  $\bar{Q}, \bar{P}$  của đĩa và chất điểm, các phản lực  $\bar{R}_A, \bar{R}_B$  tại các ổ trục  $A, B$ .

Vì hệ ngoại lực gồm các lực song song và cắt trục

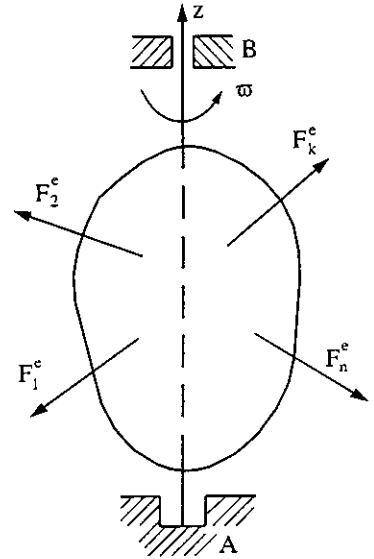
quay  $z$  nên: 
$$\sum_{k=1}^n \bar{m}_z (\bar{F}_k^e) \equiv 0.$$

Do đó mômen động lượng của hệ đối với trục  $z$  không thay đổi:  $L_z = L_z^{(0)} \quad (a)$

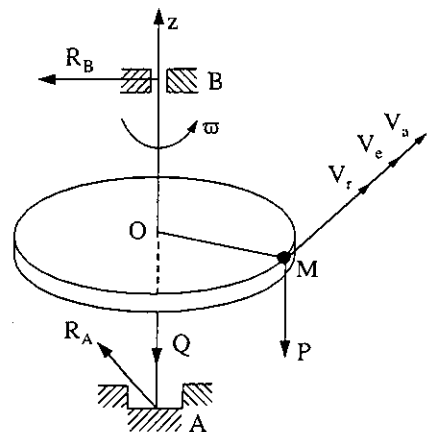
Giả thiết ban đầu đĩa quay quanh trục  $z$  theo chiều dương và khi chất điểm chuyển động trên đĩa, đĩa vẫn quay quanh trục  $z$  theo chiều dương.

Công thức tính mômen động lượng của hệ cho ta:

$$L_z = L_z(\text{đĩa}) + L_z(M)$$



Hình 3.16



Hình 3.17

Tại thời điểm ban đầu:

$$L_z^{(0)} = J_z \bar{\omega}_0 + m_z (m \bar{V}_0) = \frac{Q}{2g} R^2 \bar{\omega}_0 + \frac{P}{g} R^2 \omega_0 = \frac{R^2 \bar{\omega}_0}{2g} (Q + 2P)$$

Khi chất điểm chuyển động, vận tốc tuyệt đối của chất điểm theo định lý hợp vận tốc có dạng:

$$\bar{V}_a = \bar{V}_e + \bar{V}_r$$

Vì:  $\bar{V}_e$  và  $\bar{V}_r$  cùng chiều nên:  $V_a = V_e + V_r = R \cdot \bar{\omega} + u$  trong đó  $\bar{\omega}$  là vận tốc góc của đĩa.

Mômen động lượng của hệ khi chất điểm chuyển động.

$$L_z = J_z \bar{\omega} + m_z (m \bar{V}_a) = \frac{QR^2}{2g} \bar{\omega} + \frac{P}{g} (R\bar{\omega} + u)R$$

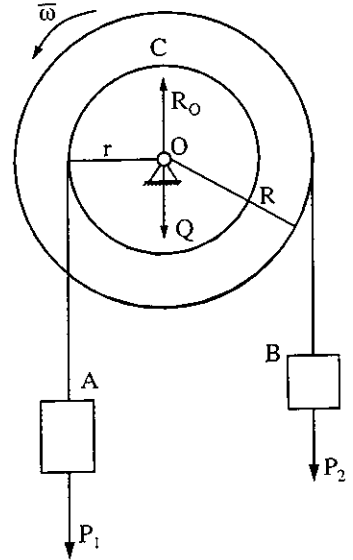
Thay vào phương trình (a) ta tìm được:

$$\bar{\omega} = \bar{\omega}_0 - \frac{2Pu}{(Q + 2P) \cdot R}$$

Nếu  $\bar{\omega} > 0$  vật quay theo chiều dương và ngược lại.

**Ví dụ 2:** Hai vật nặng  $P_1$  và  $P_2$  được buộc vào hai dây quấn vào hai tầng của một ròng rọc bán kính  $r$  và  $R$ .

Tìm gia tốc góc của ròng rọc. Biết trọng lượng của ròng rọc là  $Q$  và bán kính quán tính của ròng rọc đối với trục quay là  $\rho$ .



Hình 3.18

**Bài giải:**

Xét cơ hệ gồm hai vật nặng A, B và ròng rọc C.

Các ngoại lực tác dụng lên hệ gồm trọng lực  $\bar{P}_1, \bar{P}_2, \bar{Q}$  và phản lực ổ trục  $\bar{R}_0$ .

Theo định lý biến thiên mômen động lượng của hệ đối với trục z qua O ta có:

$$\frac{d}{dt} L_z = P_1 r - P_2 R \quad (a)$$

Trong đó mômen động lượng của hệ đối với trục z:

$$L_z = L_z(A) + L_z(B) + L_z(C) \quad (b)$$

$$L_z(A) = r \frac{P_1}{g} \cdot V_A = \frac{P_1}{g} \cdot r^2 \bar{\omega}$$

$$L_z(B) = R \frac{P_2}{g} \cdot V_B = \frac{P_2}{g} \cdot R^2 \bar{\omega}$$

$$L_z(C) = J_z \bar{\omega} = \frac{Q}{g} \cdot \rho^2 \bar{\omega}$$

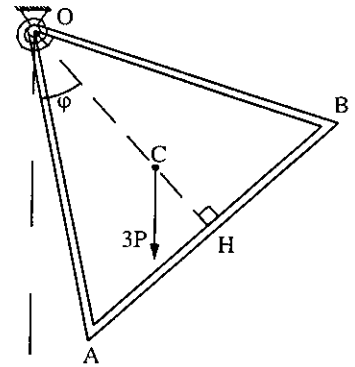
thay vào (b) ta được: 
$$L_z = (P_1 r^2 + P_2 R^2 + Q\rho^2) \frac{\bar{\omega}}{g} \quad (c)$$

Thay (c) vào (a) ta được: 
$$\frac{1}{g} (P_1 r^2 + P_2 R^2 + Q\rho^2) \frac{d\bar{\omega}}{dt} = P_1 r - P_2 R$$

Từ đó rút ra gia tốc của ròng rọc: 
$$\bar{\varepsilon} = \frac{P_1 r - P_2 R}{P_1 r^2 + P_2 R^2 + Q\rho^2} g$$

**Ví dụ 3:** Tam giác OAB có 3 cạnh là 3 thanh đồng chất có cùng khối lượng  $m$ , độ dài  $l$ . Tam giác có thể quay không ma sát quanh trục nằm ngang qua O vuông góc với mặt phẳng tam giác. Tại O người ta gắn vào tam giác một lò xo xoắn với độ cứng  $c$  (Mômen xoắn  $M = -c\varphi$ ). Lò xo không làm việc khi AB nằm ngang.

Ban đầu AB nằm ngang và được truyền vận tốc góc ban đầu  $\omega_0$ , làm tam giác quay ngược chiều kim đồng hồ. Tìm vận tốc góc, gia tốc góc của tam giác là hàm của góc  $\varphi$  lập giữa phương thẳng đứng và đường cao OH.



Hình 3.19

*Bài giải:*

Tam giác OAB là vật rắn quay quanh trục cố định nằm ngang qua O.

Các ngoại lực tác dụng lên tam giác gồm trọng lượng:  $3m\vec{g}$  đặt tại trọng tâm c với

$$OC = \frac{2}{3}OH = \frac{2}{3} \cdot l \frac{\sqrt{3}}{2} = \frac{l}{\sqrt{3}}, \text{ ngẫu lực đàn hồi có mô men xoắn } M = -c\varphi.$$

Phương trình vi phân chuyển động quay của tam giác quanh trục Oz qua O vuông góc với mặt phẳng tam giác là:

$$J_{Oz} \ddot{\varphi} = -3mg \frac{l}{\sqrt{3}} \sin \varphi - c\varphi \quad (1)$$

trong đó: mômen của quán tính của tam giác đối với trục Oz.

$$J_{Oz} = 2J_{Oz}(OA) + J_{Oz}(AB) = 2 \cdot \frac{ml^2}{3} + \frac{ml^2}{12} + m \left( \frac{l\sqrt{3}}{2} \right)^2 = \frac{3}{2} ml^2$$

Thay vào (1) ta được: 
$$\frac{3}{2} ml^2 \ddot{\varphi} = -\sqrt{3} mgl \sin \varphi - c\varphi$$

Suy ra gia tốc góc của tam giác:

$$\bar{\varepsilon} = \ddot{\varphi} = -\frac{2g}{\sqrt{3}l} \sin \varphi - \frac{2c}{3ml^2} \varphi \quad (2)$$

Để tìm vận tốc góc  $\bar{\omega} = \dot{\varphi}$  ta biến đổi như sau:

$$\ddot{\varphi} = \frac{d\dot{\varphi}}{dt} = \frac{d\dot{\varphi}}{d\varphi} \cdot \frac{d\varphi}{dt} = \dot{\varphi} \frac{d\dot{\varphi}}{d\varphi}$$

Thay vào (2) ta được:

$$\dot{\varphi} d\dot{\varphi} = -\frac{2}{\sqrt{3}l} \left( g \sin \varphi + \frac{c\varphi}{\sqrt{3}ml} \right) d\varphi$$

Tích phân 2 vế ta có:

$$\dot{\varphi}^2 = -\frac{4}{\sqrt{3}l} \left[ \frac{c\varphi^2}{2\sqrt{3}ml} - g \cos \varphi \right] + C_1 \quad (3)$$

Thay điều kiện ban đầu tại  $t = 0$ :  $\varphi = 0$ ,  $\dot{\varphi} = \omega_0$  ta được  $C_1 = \omega_0^2 - \frac{4}{\sqrt{3}l} g$

Vậy:

$$\dot{\varphi}^2 = -\frac{4}{\sqrt{3}l} \left[ \frac{c\varphi^2}{2\sqrt{3}ml} - g \cos \varphi \right] + \omega_0^2 - \frac{4}{\sqrt{3}l} g$$

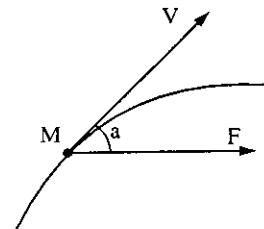
Vận tốc góc của tam giác:  $\bar{\omega} = \pm \sqrt{\frac{4}{\sqrt{3}l} \left[ g \cos \varphi - \frac{c\varphi^2}{2\sqrt{3}ml} \right] + \omega_0^2 - \frac{4}{\sqrt{3}l} g}$

Lấy dấu dương khi tam giác quay ngược chiều kim đồng hồ, lấy dấu âm khi nó quay thuận chiều kim đồng hồ.

### 3.4. ĐỊNH LÝ ĐỘNG NĂNG

#### 1. Công của lực

Cho lực  $\vec{F}$  biến đổi, điểm đặt của nó chuyển động theo đường cong nào đó. Gọi  $\alpha$  là góc lập bởi lực  $\vec{F}$  và tiếp tuyến của đường cong tại điểm đặt của lực. Ta có định nghĩa sau:



Hình 3.20

a) Công nguyên tố của lực:

Công nguyên tố  $dA$  của lực  $\vec{F}$  trên đoạn dịch chuyển vô cùng bé  $ds$  của điểm đặt lực là:

$$dA = F ds \cos \alpha \quad (3.28)$$

Vì:  $ds = V dt$  nên  $dA = F \cdot V \cos \alpha \cdot dt = \vec{F} \cdot \vec{V} dt$ . Vì:  $\vec{V} dt = d\vec{r}$

nên:  $dA = \vec{F} \cdot d\vec{r} \quad (3.29)$

Giả sử hình chiếu của  $\vec{F}$  lên các trục tọa độ là  $X, Y, Z$  và tọa độ của điểm  $M$  là  $x, y, z$ .

Từ công thức (3-29) ta có:

$$dA = X dx + Y dy + Z dz \quad (3.30)$$

b) Công của lực trên quãng đường hữu hạn:

Để tính công của lực trên quãng đường hữu hạn  $\widehat{M_0 M_1}$  nào đó ta cần tính tổng công nguyên tố của lực, tức là phải làm phép tính tích phân:

$$A = \int_{M_0 M_1} dA$$

Thay  $dA$  từ công thức (3.28) đến (3.30) vào ta được biểu thức tính công của lực dưới các dạng khác nhau:

$$A = \int_{S_0}^{S_1} F \cos \alpha ds \quad (3.28)'$$

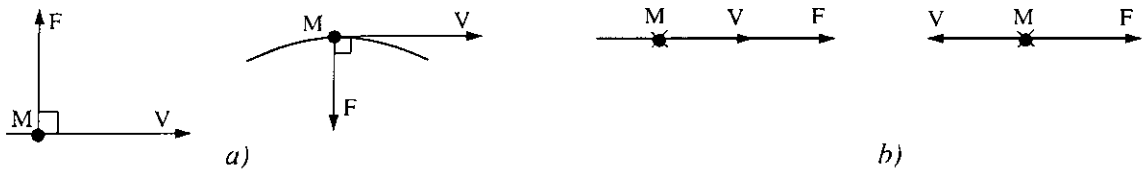
$$A = \int_{\vec{r}_0}^{\vec{r}_1} \vec{F} \cdot d\vec{r} \quad (3.29)'$$

$$A = \int_{M_0 M_1} X dx + Y dy + Z dz \quad (3.30)'$$

c) Tính công của một số lực đặc biệt

- Lực vuông góc với phương di chuyển ( $\alpha = 90^\circ$ ): ta có  $\cos \alpha = 0$  và  $A = 0$  (hình 3.21a).

- Lực nằm dọc theo đường đi: Lúc này  $\cos \alpha = \pm 1$  ta có  $A = \pm \int F ds$  nếu lực có trị số không đổi thì công được tính là:  $A = \pm Fs$  (hình 3.21b).



Hình 3.21

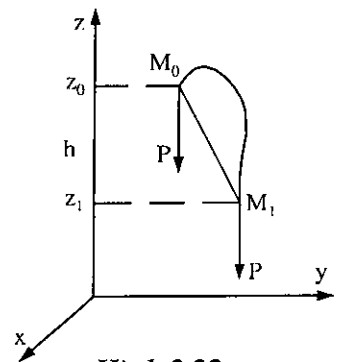
- Trọng lực: Chọn trục  $z$  là trục thẳng đứng hướng lên trên.

Áp dụng công thức (3.30)' với chú ý là:  $X = 0$ ;  $Y = 0$ ;  $Z = -P$

ta có: 
$$A = - \int_{z_0}^{z_1} P dz = P(z_0 - z_1) = \pm Ph$$

Như vậy công của trọng lực không phụ thuộc vào đường đi mà chỉ phụ thuộc vào độ dời thẳng đứng của vật, lấy dấu dương nếu vật đi xuống, lấy dấu âm khi vật đi lên.

- Lực đàn hồi tuyến tính:



Hình 3.22

Cho lực đàn hồi tuyến tính được biểu diễn dưới dạng  $\vec{F} = -c\vec{r}$  trong đó  $c$  là hằng số. Theo (3.29)' ta có:

$$A = - \int_{\vec{r}_0}^{\vec{r}_1} c \vec{r} \cdot d\vec{r} = - \frac{c}{2} \int_{r_0}^{r_1} d(r^2) = - \frac{c}{2} (r_1^2 - r_0^2)$$

Suy ra công của lực đàn hồi của lò xo khi nó bị kéo dãn hoặc nén lại một đoạn  $\Delta$  từ trạng thái tự nhiên là:  $A = -\frac{c}{2}\Delta^2$

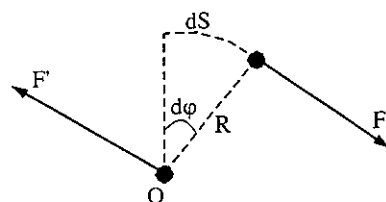
- *Ngẫu lực:*

Cho ngẫu lực có mômen  $M$  đặt vào vật quay, mặt phẳng tác dụng của ngẫu vuông góc với trục quay. Ta di chuyển ngẫu trong mặt phẳng của nó (tác dụng của ngẫu không đổi) sao cho một lực của ngẫu cắt trục quay. Vì  $\cos\alpha = \pm 1$  nên khi vật quay một góc  $d\varphi$  nó sinh ra công:

$$dA = \pm Fds = \pm FRd\varphi = \pm Md\varphi$$

Công của ngẫu lực làm vật quay một góc  $\varphi$  là:

$$A = \pm \int_0^\varphi Md\varphi$$



Hình 3.23

Nếu ngẫu phát động công của ngẫu mang dấu dương. Nếu là ngẫu cản, công của ngẫu mang dấu âm:

Nếu  $M = \text{const}$  thì:  $A = \pm M\varphi$

## 2. Động năng

### a) Các định nghĩa

- *Động năng của chất điểm:* Động năng của chất điểm là đại lượng dương bằng một nửa tích của khối lượng và bình phương vận tốc:

$$T = \frac{1}{2}mV^2 \quad (3.31)$$

trong đó:  $m$  là khối lượng;  $V$  là vận tốc của chất điểm.

- *Động năng của cơ hệ:* Là tổng động năng của tất cả các chất điểm của hệ:

$$T = \frac{1}{2} \sum_{k=1}^n m_k V_k^2 \quad (3.32)$$

Đơn vị đo động năng là  $\text{kg.m}^2/\text{S}^2$

### b) Động năng của một vài vật rắn có chuyển động đặc biệt

- *Vật rắn chuyển động tịnh tiến:*

Khi vật rắn chuyển động tịnh tiến, ở mỗi thời điểm vận tốc của mọi điểm thuộc vật như nhau và bằng vận tốc khối tâm  $C$  của vật.

Vì vậy động năng của vật rắn là:  $T = \frac{1}{2} \sum m_k V_k^2 = \frac{1}{2} V_C^2 \sum m_k$

Do đó: 
$$T = \frac{1}{2} M V_c^2 \quad (3.33)$$

- *Vật quay quanh một trục cố định:*

Giả sử vật quay quanh trục cố định z với vận tốc góc  $\bar{\omega}$ . Coi vật là cơ hệ có vô số chất điểm. Chất điểm  $M_k$  có khối lượng  $m_k$  cách trục quay một đoạn  $r_k$ , có vận tốc  $V_k = r_k \bar{\omega}$ .

Theo (3.32) động năng của vật là:

$$T = \frac{1}{2} \sum m_k v_k^2 = \frac{1}{2} \sum m_k r_k^2 \omega^2$$

Vì  $\sum m_k r_k^2 = J_z$  là mômen quán tính của vật đối với trục quay, nên động năng của vật quay quanh một trục cố định z là:

$$T = \frac{1}{2} J_z \omega^2 \quad (3.34)$$

- *Vật chuyển động song phẳng:* Khi vật chuyển động song phẳng ở mỗi thời điểm vật chuyển động quay quanh trục tức thời z đi qua tâm vận tốc tức thời P của vật.

Áp dụng công thức tính động năng của vật quay quanh một trục cố định. Ta có:

$$T = \frac{1}{2} J_z \omega^2$$

Gọi  $C_z$  là trục song song với trục z đi qua khối tâm C của vật và d là khoảng cách giữa hai trục, M là khối lượng của vật, theo định lý mômen quán tính đối với các trục song song ta có:

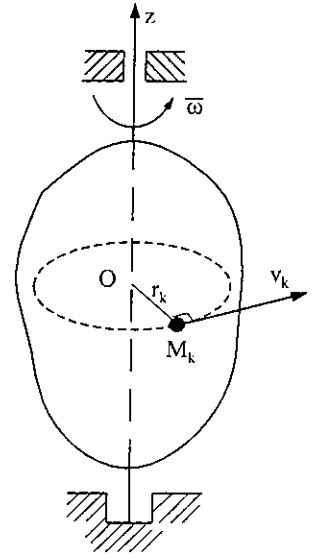
$$J_z = J_{Cz} + M d^2$$

Nên: 
$$T = \frac{1}{2} (J_{Cz} + M d^2) \omega^2 = \frac{1}{2} J_{Cz} \omega^2 + \frac{1}{2} M d^2 \omega^2$$

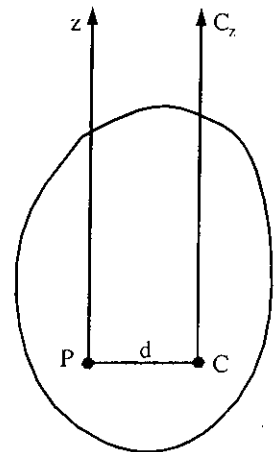
Nhưng vì P là tâm vận tốc tức thời nên:  $d\omega = PC\omega = V_c$

Do đó động năng của vật rắn chuyển động song phẳng là:

$$T = \frac{1}{2} M V_c^2 + \frac{1}{2} J_{Cz} \omega^2 \quad (3.35)$$



Hình 3.24



Hình 3.25

Vậy động năng của vật rắn chuyển động song phẳng bằng tổng động năng của nó trong chuyển động tịnh tiến cùng với khối tâm và động năng của nó trong chuyển động quay quanh trục đi qua khối tâm.



### 3. Định lý động năng

#### a) Dạng vi phân

Định lý: Vi phân động năng của hệ bằng tổng đại số công nguyên tố của các ngoại lực và nội lực đặt vào các chất điểm của hệ.

$$dT = \sum_{k=1}^n dA_k^e + \sum_{k=1}^n dA_k^i \quad (3.36)$$

Chứng minh:

Giả sử cơ hệ gồm  $n$  chất điểm. Gọi  $\vec{F}_k^e, \vec{F}_k^i$  là hợp của các nội lực và ngoại lực tác dụng lên chất điểm thứ  $k$ . Phương trình cơ bản động lực học của chất điểm có dạng:

$$m_k \vec{W}_k = \vec{F}_k^e + \vec{F}_k^i$$

Nhân hai vế của phương trình với  $d\vec{r}_k$  trong đó  $\vec{r}_k$  là vectơ bán kính định vị của chất điểm thứ  $k$  và chú ý gia tốc của chất điểm thứ  $k$  là  $\vec{W}_k = \frac{d\vec{V}_k}{dt}$ . Ta có:

$$m_k \cdot \frac{d\vec{V}_k}{dt} d\vec{r}_k = \vec{F}_k^e \cdot d\vec{r}_k + \vec{F}_k^i \cdot d\vec{r}_k \quad (a)$$

$$\text{Mặt khác: } m_k \cdot \frac{d\vec{V}_k}{dt} d\vec{r}_k = m_k \frac{d\vec{r}_k}{dt} d\vec{V}_k = m_k \cdot \vec{V}_k d\vec{V}_k = d\left(\frac{1}{2} m_k \cdot \vec{V}_k^2\right) = d\left(\frac{1}{2} m_k \cdot V_k^2\right)$$

$$\text{Vì } \vec{F}_k^e \cdot d\vec{r}_k = dA_k^e \text{ và } \vec{F}_k^i \cdot d\vec{r}_k = dA_k^i \text{ nên từ (a) ta có } d\left(\frac{1}{2} m_k V_k^2\right) = dA_k^e + dA_k^i$$

Viết hệ thức trên với  $k = 1, 2, \dots, n$  rồi cộng  $n$  phương trình ta có:

$$d\left(\sum_{k=1}^n \frac{1}{2} m_k V_k^2\right) = \sum_{k=1}^n dA_k^e + \sum_{k=1}^n dA_k^i$$

$$\text{Cuối cùng ta được: } dT = \sum_{k=1}^n dA_k^e + \sum_{k=1}^n dA_k^i$$

#### b) Dạng đạo hàm

$$\text{Chia hai vế của (3.36) cho } dt \text{ ta có: } \frac{dT}{dt} = \sum_{k=1}^n \frac{dA_k^e}{dt} + \sum_{k=1}^n \frac{dA_k^i}{dt}$$

trong đó:  $\frac{dA_k^e}{dt} = W_k^e$  và  $\frac{dA_k^i}{dt} = W_k^i$  là công suất của hợp các ngoại lực và nội lực tác dụng lên chất điểm thứ  $k$  của hệ. Ta có định lý sau:

**Định lý:** Đạo hàm theo thời gian động năng của cơ hệ bằng tổng công suất của các ngoại lực và nội lực tác dụng lên cơ hệ

$$\frac{dT}{dt} = \sum_{k=1}^n W_k^e + \sum_{k=1}^n W_k^i \quad (3-37)$$

**c) Dạng hữu hạn**

**Định lý:** Biến thiên động năng của cơ hệ trên một chuyển rời nào đó bằng tổng đại số công của ngoại lực và nội lực đặt vào các chất điểm của hệ trên chuyển rời đó.

$$T_1 - T_0 = \sum_{k=1}^n A_k^e + \sum_{k=1}^n A_k^i \quad (3.38)$$

Tích phân 2 vế phương trình (3.36) với các cận tương ứng ta được ngay hệ thức (3.38)

**d) Nhận xét**

- Khác với 3 định lý trước trong định lý động năng nói chung có mặt nội lực, do đó nói chung nội lực có ảnh hưởng tới sự biến thiên động năng của cơ hệ.
- Nếu các lực là không đổi thì áp dụng định lý động năng dạng hữu hạn, nếu các lực biến đổi nên dùng các định lý động năng dạng vi phân, hay đạo hàm.
- Định lý động năng dùng để giải các bài toán trong đó có vận tốc, vận tốc góc của một bộ phận thuộc hệ, độ dịch chuyển và lực tác dụng.

**Ví dụ 1:** Tấm tròn đồng chất trọng lượng Q lăn không trượt trên mặt phẳng nghiêng. Hệ số ma sát lăn giữa tấm và mặt nghiêng là k, bán kính tấm tròn là R, góc nghiêng  $\alpha$ . Tìm gia tốc tâm C và lực ma sát trượt tác dụng lên tấm.

*Bài giải:*

Xét cơ hệ là tấm tròn, các lực tác dụng lên hệ là trọng lượng  $\bar{Q}$  của tấm, phản lực pháp tuyến  $\bar{N}$ , lực ma sát trượt  $\bar{F}_{ms}$  và ngẫu nhiên lăn  $M_l$ .

Động năng của hệ:  $T = \frac{1}{2}MV_C^2 + \frac{1}{2}J_C\omega^2$

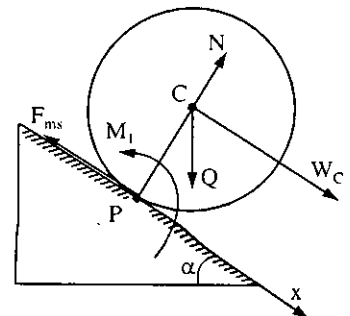
Vì tấm lăn không trượt nên tâm vận tốc tức thời ở điểm tiếp xúc P nên:

$$\omega = \frac{V_C}{R} \text{ còn } J_C = \frac{1}{2}MR^2$$

Do đó:

$$T = \frac{1}{2}MV_C^2 + \frac{1}{2} \cdot \frac{1}{2}MR^2 \cdot \left(\frac{V_C}{R}\right)^2 = \frac{3}{4}MV_C^2 = \frac{3}{4}QV_C^2$$

$$dT = \frac{3}{2} \frac{Q}{g} V_C dV_C$$



Hình 3.26

Vì tấmlăn không trượt,  $V_p = 0$  nên công của lực ma sát trượt:

$$dA(F_{ms}) = -F_{ms}dS_p = -F_{ms} \cdot V_p \cdot dt = 0$$

Do đó tổng công nguyên tố của các lực tác dụng lên tấml:

$$\sum dA_k = Q \sin \alpha \cdot ds_C - M_1 \cdot d\varphi$$

thay  $M_1 = kN = kQ \cos \alpha$ ;  $d\varphi = \frac{ds_C}{R}$  vào (b) ta được  $\sum dA_k = Q(\sin \alpha - \frac{k}{R} \cos \alpha) ds_C$

Áp dụng định lý động năng dạng vi phân:  $dT = \sum dA_k$

cho hệ ta được:  $\frac{3}{2} \frac{Q}{g} V_C dV_C = Q(\sin \alpha - \frac{k}{R} \cos \alpha) ds_C$

Chia hai vế cho dt ta được:  $\frac{3}{2} \frac{Q}{g} V_C \frac{dV_C}{dt} = Q(\sin \alpha - \frac{k}{R} \cos \alpha) \frac{ds_C}{dt}$

vì  $\frac{dV_C}{dt} = W_C$  và  $\frac{ds_C}{dt} = V_C$  nên sau khi rút gọn ta có:

Gia tốc tâm C:  $W_C = \frac{2}{3} g(\sin \alpha - \frac{k}{R} \cos \alpha)$

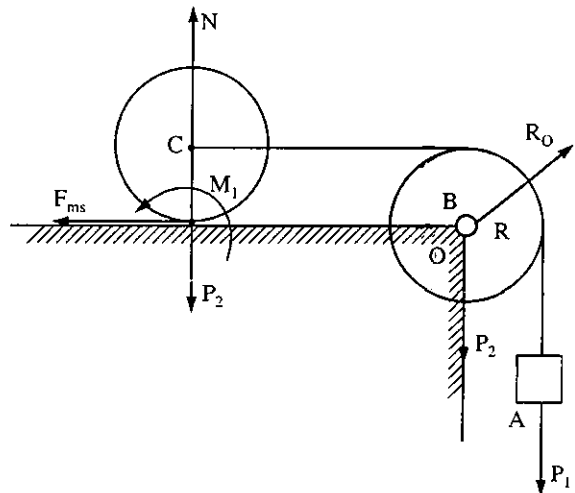
Áp dụng định lý chuyển động khối tâm cho hệ:  $M\bar{W}_C = \bar{N} + \bar{Q} + \bar{F}_{ms}$

Chiếu lên trục x ta được:  $MW_C = Q \sin \alpha - F_{ms}$

Suy ra lực ma sát trượt tác dụng lên tấml:

$$F_{ms} = Q \sin \alpha - \frac{Q}{g} W_C = \frac{Q}{3g} (\sin \alpha + \frac{2k}{R} \cos \alpha)$$

**Ví dụ 2:** Vật A nặng  $P_1$  buộc vào đầu sợi dây không giãn, không trọng lượng. Dây được vắt qua ròng rọc B quay quanh trục O. Đầu dây kia buộc vào trục bánh xe C lăn không trượt trên mặt phẳng ngang. Ròng rọc B và bánh xe C là các đĩa tròn đồng chất, bán kính R và trọng lượng  $P_2$ . Hệ số ma sát lăn giữa C và mặt ngang là k. Ban đầu hệ đứng yên. Bỏ qua ma sát ở trục ròng rọc.



Hình 3.27

Xác định vận tốc của vật A khi nó hạ xuống một đoạn S. Xác định gia tốc của A.

*Bài giải:*

Xét cơ hệ gồm 3 vật A, B, C. Các nội lực tác dụng lên hệ là các sức căng của các sợi dây nối các vật. Vì dây không giãn nên tổng công nội lực bằng 0.

Các ngoại lực tác dụng lên hệ gồm trọng lượng của 3 vật, phản lực ở ổ trục quay  $\vec{R}_0$  phản lực pháp tuyến của nền  $\vec{N}$ , lực ma sát trượt  $\vec{F}_{ms}$  và ngẫu cản lăn  $M_l$ .

Trọng lượng của C có phương vuông góc với đường đi nên công của nó bằng 0. Vật C lăn không trượt nên công của lực ma sát trượt bằng 0.

Trọng lượng của B, phản lực  $\vec{R}_0$  có điểm đặt cố định nên công của chúng cũng bằng 0. Như vậy tổng công của các lực tác dụng lên cơ hệ khi A rơi xuống một đoạn S là:

$$\sum_{k=1}^n A_k = P_1 S - M_l \varphi$$

trong đó:  $M_l = kN = kP_2$  và  $\varphi = \frac{S}{R}$

Do đó: 
$$\sum_{k=1}^n A_k = (P_1 R - kP_2) \frac{S}{R} \quad (a)$$

Động năng của hệ: 
$$T = T(A) + T(B) + T(C) \quad (b)$$

Động năng của A chuyển động tịnh tiến:

$$T(A) = \frac{1}{2} \frac{P_1}{g} V_A^2$$

Động năng của B quay quanh trục cố định:

$$T(B) = \frac{1}{2} J_z \omega^2 = \frac{1}{2} \frac{P_2 R^2}{2g} \left( \frac{V_A}{R} \right)^2 = \frac{P_2}{4g} V_A^2$$

Động năng của C chuyển động song phẳng:

$$T(C) = \frac{1}{2} \frac{P_2}{g} V_C^2 + \frac{1}{2} J_{zc} \omega_c^2 = \frac{1}{2} \frac{P_2}{g} V_C^2 + \frac{1}{2} \frac{P_2 R^2}{2g} \omega_c^2$$

Vì dây không giãn nên  $V_C = V_A$  và C lăn không trượt nên:  $\omega_c = \frac{V_C}{R} = \frac{V_A}{R}$

Suy ra: 
$$T(C) = \frac{3}{4} \frac{P_2}{g} V_A^2$$

Thay vào (b) ta được: 
$$T = \frac{V_A^2}{2g} \cdot (P_1 + 2P_2)$$

Áp dụng định lý động năng dạng hữu hạn:  $T - T_0 = \sum A_k$  cho cơ hệ với chú ý hệ ban đầu hệ đứng yên nên  $T_0 = 0$  ta có:

$$\frac{V_A^2}{2g} \cdot (P_1 + 2P_2) = (P_1R - kP_2) \frac{s}{R} \quad (c)$$

Suy ra: 
$$V_A = \sqrt{2 \frac{P_1R - kP_2}{R(P_1 + 2P_2)} gs}$$

Đạo hàm hai vế hệ thức (c) theo thời gian và chú ý:  $\frac{dV_A}{dt} = W_A; \frac{ds}{dt} = V_A$

ta được: 
$$\frac{V_A W_A}{g} (P_1 + 2P_2) = (P_1R - kP_2) \frac{V_A}{R}$$

Suy ra gia tốc của A: 
$$W_A = \frac{P_1R - kP_2}{R(P_1 + 2P_2)} g$$

**Ví dụ 3:** Hai vật A, B khối lượng lần lượt là m, 2m được nối với nhau bằng một lò xo có độ cứng c, được đặt trên nền ngang hoàn toàn trơn nhẵn, ban đầu người ta kéo 2 vật ra xa làm cho lò xo giãn ra một đoạn  $\delta$  so với trạng thái không biến dạng và thả cho chúng chuyển động với vận tốc ban đầu bằng 0. Tìm vận tốc của A khi lò xo hết biến dạng.

*Bài giải:*

Xét cơ hệ gồm 2 vật A, B chuyển động tịnh tiến. Các ngoại lực tác dụng lên hệ gồm trọng lượng 2 vật A, B, phản lực pháp tuyến của nền tác dụng lên A, B.

Nội lực của hệ là lực đàn hồi tuyến tính.

Gọi  $V_A, V_B$  là vận tốc của A, B khi lò xo hết biến dạng. Áp dụng định lý động năng cho hệ:

$$T_1 - T_0 = \sum A_k^e + \sum A_k^i \quad (1)$$

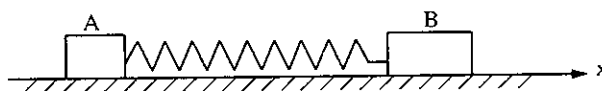
Vì các ngoại lực đều vuông góc với đường đi nên:  $\sum A_k^e = 0$

Công của lực đàn hồi tuyến tính: 
$$\sum A_k^i = \frac{1}{2} c \delta^2$$

Ban đầu hệ đứng yên nên:  $T_0 = 0$

Động năng của hệ khi lò xo hết biến dạng:  $T_1 = \frac{1}{2} m V_A^2 + \frac{1}{2} (2m) V_B^2$

Thay vào (1) ta được: 
$$\frac{1}{2} m (V_A^2 + 2V_B^2) = \frac{1}{2} c \delta^2 \quad (2)$$



Hình 3.28

Gọi  $x$  là trục nằm ngang. Vì các ngoại lực đều vuông góc với trục  $x$  nên  $\sum X_k^e \equiv 0$ , do đó hình chiếu động lượng của hệ lên trục  $x$  được bảo toàn:

$$Q_x = Q_x^{(0)} \quad (3)$$

Ban đầu hệ đứng yên nên:  $Q_x^{(0)} = 0$

Hình chiếu động lượng của hệ lên trục  $x$  khi lò xo hết biến dạng:  $Q_x = mV_A - 2mV_B$

Thay vào (3) được: 
$$V_B = \frac{1}{2} V_A \quad (4)$$

Thay (4) vào (2) được: 
$$m \left( V_A^2 + \frac{1}{2} V_A^2 \right) = c\delta^2$$

Suy ra vận tốc của A khi lò xo hết biến dạng: 
$$V_A = \delta \sqrt{\frac{2c}{3m}}$$

**Ví dụ 4:** Xe ô tô được mô hình như hình 3.29, chuyển động trên mặt phẳng nghiêng với mặt phẳng ngang một góc  $\alpha$ . Bánh trước là đĩa tròn đồng chất bán kính  $R_1$  khối lượng  $m_1$ , lăn không trượt dưới tác dụng của ngẫu có mômen không đổi  $M$ . Bánh sau cũng là đĩa tròn đồng chất khối lượng  $m_2$  bán kính  $R_2$ , lăn không trượt, 2 bánh liên kết với nhau nhờ thân xe là thanh đồng chất khối lượng  $m_3$ , gắn bản lề ở 2 trục xe. Bỏ qua ma sát ở các trục. Tính công suất của động cơ (được gắn vào bánh trước và tạo nên ngẫu  $M$ ) để xe có vận tốc  $V$  và gia tốc  $a$  cho trước. Bỏ qua ma sát lăn ở 2 bánh.

*Bài giải:*

Xét cơ hệ là 2 bánh và thân xe. Các ngoại lực tác dụng lên hệ gồm trọng lượng của 2 bánh và thân xe  $\vec{P}_1, \vec{P}_2, \vec{Q}$ , các phản lực pháp tuyến, các lực ma sát trượt của mặt đường tác dụng vào 2 bánh  $\vec{N}_1, \vec{N}_2, \vec{F}_1, \vec{F}_2$ , ngẫu  $M$  tác dụng vào bánh 1.

Áp dụng định lý động năng dạng đạo hàm:

$$\frac{dT}{dt} = \sum_{k=1}^n W_k \quad (1)$$

Các lực  $\vec{N}_1, \vec{N}_2$  vuông góc với đường đi nên không sinh công. Do lăn không trượt công của các lực ma sát trượt cũng bằng 0.

Công nguyên tố của các lực còn lại:  $\sum dA_k = Md\varphi_1 - (P_1 + P_2 + Q)\sin\alpha \cdot dS$

$$\sum W_k = \sum \frac{dA_k}{dt} = M\omega_1 - (P_1 + P_2 + Q)\sin\alpha \cdot V = M\omega_1 - g(m_1 + m_2 + m_3)\sin\alpha \cdot V \quad (2)$$

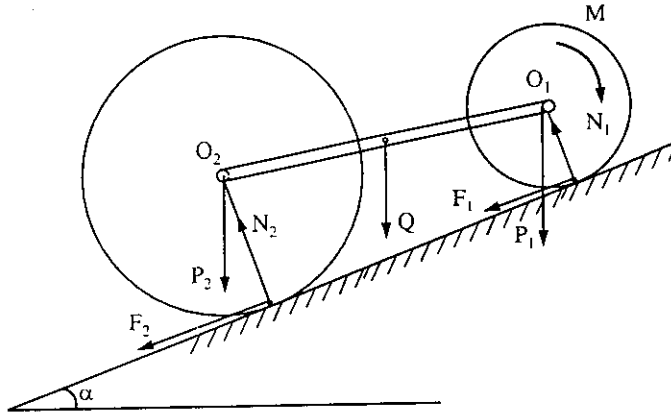
Động năng của bánh 1 chuyển động song phẳng:

$$T_1 = \frac{1}{2} m_1 V_1^2 + \frac{1}{2} J_{O_1} \cdot \omega_1^2 = \frac{1}{2} m_1 V_1^2 + \frac{1}{2} \frac{m_1 R_1^2}{2} \left( \frac{V_1}{R_1} \right)^2 = \frac{3}{4} m_1 V^2$$

Động năng của bánh 2 chuyển động song phẳng:

$$T_2 = \frac{1}{2} m_2 V_2^2 + \frac{1}{2} J_{O_2} \cdot \omega_2^2 = \frac{1}{2} m_2 V_2^2 + \frac{1}{2} \frac{m_2 R_2^2}{2} \left( \frac{V_2}{R_2} \right)^2 = \frac{3}{4} m_2 V^2$$

Động năng của thân xe chuyển động tịnh tiến:  $T_3 = \frac{1}{2} m_3 V^2$ .



Hình 3.29

Động năng của hệ:

$$T = T_1 + T_2 + T_3 = \frac{3}{4} m_1 V^2 + \frac{3}{4} m_2 V^2 + \frac{1}{2} m_3 V^2 = \frac{1}{4} (3m_1 + 3m_2 + 2m_3) V^2$$

Do đó: 
$$\frac{dT}{dt} = \frac{1}{2} (3m_1 + 3m_2 + 2m_3) V a \quad (3)$$

Thay (2), (3) vào (1) ta được:

$$\frac{1}{2} (3m_1 + 3m_2 + 2m_3) V \cdot a = M \omega_1 - g(m_1 + m_2 + m_3) \sin \alpha \cdot V$$

Công suất của động cơ:

$$W = M \omega_1 = \left[ \left( \frac{3(m_1 + m_2)}{2} + m_3 \right) a + g(m_1 + m_2 + m_3) \sin \alpha \right] V$$

**Ví dụ 5:** Cho cơ hệ như hình (3.30) tang quay O bán kính  $r_1$ , trọng lượng  $P_1$ . Một đầu dây quấn vào tang quay, đầu dây kia buộc vào trục C của con lăn có trọng lượng  $P_2$ , bán kính  $r_2$ . Trên tang quay tác dụng một ngẫu lực có mô men  $M(t)$ . Con lăn C lăn không trượt trên mặt phẳng nghiêng một góc  $\alpha$  với mặt phẳng ngang. Dây kéo song song với mặt phẳng nghiêng. Tang quay O, con lăn C xem là những trụ tròn đồng chất.

Bỏ qua ma sát ở trục O. Bỏ qua ma sát lăn, coi dây là không giãn, không trọng lượng. Cho  $M(t) = M_0 - b\bar{\omega}_1$  trong đó  $M_0$  và  $b$  là các hằng số dương,  $\omega_1$  là trị số vận tốc góc của tang quay. Tìm biểu thức vận tốc góc của tang quay là hàm của thời gian. Biết rằng ban đầu hệ đứng yên.

*Bài giải*

Xét cơ hệ gồm tang quay và con lăn.

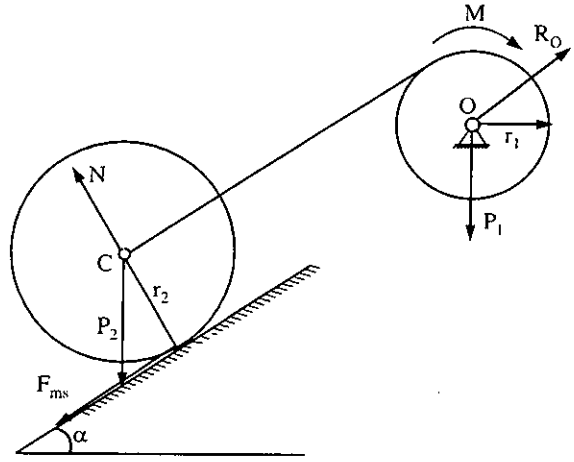
Động năng của tang quay:

$$T_1 = \frac{1}{2} J_0 \omega_1^2 = \frac{1}{2} \frac{P_1 r_1^2}{2g} \omega_1^2 = \frac{1}{4} \frac{P_1 r_1^2}{g} \omega_1^2$$

Động năng của con lăn:

$$T_2 = \frac{1}{2} J_C \omega_2^2 + \frac{1}{2} m_2 V_C^2 = \frac{3}{4} \frac{P_2}{g} V_C^2$$

Vì con lăn C lăn không trượt và dây không giãn nên:



Hình 3.30

$$V_C = r_2 \omega_2 = r_1 \omega_1 \rightarrow \omega_2 = \frac{r_1}{r_2} \omega_1$$

Động năng của hệ: 
$$T = T_1 + T_2 = \frac{1}{4g} (P_1 + 3P_2) r_1^2 \omega_1^2 = \frac{1}{2} I \omega_1^2$$

trong đó: 
$$I = \frac{1}{2g} (P_1 + 3P_2) r_1^2$$

Suy ra: 
$$\frac{dT}{dt} = I \bar{\omega}_1 \frac{d\bar{\omega}_1}{dt} \quad (a)$$

Công suất của ngẫu M: 
$$W = \frac{dA}{dt} = \frac{M d\varphi}{dt} = M \bar{\omega}_1 = (M_0 - b \bar{\omega}_1) \bar{\omega}_1$$

Công suất của lực  $\bar{P}_2$ : 
$$W = \frac{dA}{dt} = \frac{\bar{P}_2 d\vec{r}}{dt} = \bar{P}_2 \cdot \vec{V}_C = (-P_2 r_1 \sin \alpha) \bar{\omega}_1$$

Công suất của các lực tác dụng lên hệ:

$$W = (M_0 - P_2 r_1 \sin \alpha - b \bar{\omega}_1) \bar{\omega}_1 = (M_0^* - b \bar{\omega}_1) \bar{\omega}_1 \quad (b)$$

trong đó: 
$$M_0^* = M_0 - P_2 r_1 \sin \alpha$$

Áp dụng định lý động năng dạng đạo hàm và sử dụng (a), (b) ta có:

$$\frac{dT}{dt} = W \rightarrow \frac{d(\alpha - \beta \bar{\omega}_1)}{\alpha - \beta \bar{\omega}_1} = -\beta dt \quad (c)$$



trong đó: 
$$\alpha = \frac{M_0^*}{I} = 2 \frac{M_0 - P_2 r_1 \sin \alpha}{(P_1 + 3P_2) r_1^2} g; \quad \beta = \frac{b}{I} = 2g \frac{b}{(P_1 + 3P_2) r_1^2}$$

Giải phương trình vi phân (c) với điều kiện ban đầu  $\omega_1(0) = 0$  ta được:

$$\bar{\omega}_1(t) = \frac{\alpha}{\beta} (1 - e^{-\beta t})$$

### 3.5. ĐỊNH LUẬT BẢO TOÀN CƠ NĂNG

#### 1. Trường lực

Trường lực là khoảng không gian vật lý, trong đó chất điểm chịu tác dụng của lực chỉ phụ thuộc vào vị trí của chất điểm ấy.

Trường trọng lực, trường lực đàn hồi tuyến tính là các ví dụ về trường lực.

#### 2. Trường lực thế

Trường lực thế là trường lực, trong đó công của lực tác dụng lên chất điểm không phụ thuộc vào quỹ đạo điểm đặt lực mà chỉ phụ thuộc vào vị trí đầu, vị trí cuối của điểm đó.

Trường trọng lực, trường lực đàn hồi tuyến tính đều là các trường lực thế.

Lực tác dụng trong trường lực thế gọi là lực thế.

#### 3. Thế năng

Thế năng của chất điểm hay cơ hệ là đại lượng biểu thị năng lượng dự trữ của chất điểm hay cơ hệ đó. Xét cơ hệ gồm n chất điểm trong trường lực thế, quy định một vị trí nào đó của cơ hệ là vị trí "O". Khi đó thế năng của cơ hệ được định nghĩa là tổng công của các lực thế tác dụng lên cơ hệ khi nó di chuyển từ vị trí đang xét đến vị trí "O", ký hiệu là  $\Pi$ .

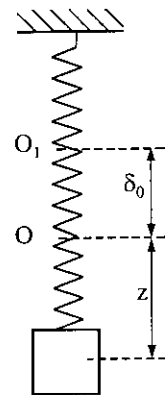
Theo định nghĩa trên thế năng của cơ hệ ở vị trí "O" bằng 0.

Như vậy một vật trọng lượng P ở độ cao h so với mặt đất thì thế năng của nó so với mặt đất là Ph. Nếu chọn "O" là vị trí cân bằng tĩnh của lò xo thì thế năng của lực đàn hồi tuyến tính của lò xo khi nó bị kéo ra khỏi vị trí cân bằng tĩnh một đoạn z là:

$$\Pi = \frac{1}{2} c [(z + \delta_0)^2 - \delta_0^2].$$

trong đó:  $\delta_0 = \frac{P}{c}$  - độ võng tĩnh của lò xo;

c - độ cứng của lò xo (hình 3.31).



Hình 3.31

Vì ta có thể chọn vị trí "O" của hệ là một vị trí bất kỳ nên thế năng của hệ sẽ sai khác nhau một hằng số. Như vậy:

- Thế năng của trọng lực là:  $\Pi = \pm Mgh + \text{const}$  (3.39)

lấy dấu + nếu vật ở vị trí cao hơn vị trí "O" và ngược lại.

- Thế năng của lực đàn hồi tuyến tính là:  $\Pi = \frac{1}{2} cr^2 + \text{const}$ . (3.40)

Trường hợp lò xo thẳng:  $\Pi = \frac{1}{2} cx^2 + \text{const}$ , trong đó x là độ giãn hay nén của lò xo.

- Thế năng của ngẫu lực đàn hồi tuyến tính (lò xo xoắn) có mô men  $M = -c\varphi$  là:

$$\Pi = \frac{1}{2} c\varphi^2 + \text{const} . \quad (3.41)$$

Vì công của lực thế tác dụng lên cơ hệ chỉ phụ thuộc vào vị trí đầu và vị trí cuối của các chất điểm, nên thế năng của cơ hệ là hàm các tọa độ các chất điểm:

$$\Pi = \Pi (x_1, y_1, z_1, x_2, y_2, z_2, \dots, x_n, y_n, z_n) \quad (3.42)$$

#### 4. Các tính chất của lực thế

*a) Công của lực thế khi cơ hệ di chuyển trong trường lực thế bằng hiệu thế năng của cơ hệ ở vị trí đầu và vị trí cuối của dịch chuyển đó.*

$$A_{1,2} = \Pi_1 - \Pi_2 \quad (3.43)$$

Thật vậy vì công của lực trong trường lực thế không phụ thuộc vào dạng quỹ đạo chuyển động nên ta có:  $A_{1,2} = A_{1,0} + A_{0,2} = A_{1,0} - A_{2,0}$

Nhưng theo định nghĩa thế năng:  $A_{1,0} = \pi_1$ ;  $A_{2,0} = \pi_2$

Do đó:  $A_{1,2} = \Pi_1 - \Pi_2$

*b) Lực thế có thể biểu diễn qua thế năng như sau*

$$X_k = -\frac{\partial \Pi}{\partial x_k}; \quad Y_k = -\frac{\partial \Pi}{\partial y_k}; \quad Z_k = -\frac{\partial \Pi}{\partial z_k} \quad (3.44)$$

Thật vậy khi cơ hệ di chuyển từ vị trí  $\{M_k(x_k, y_k, z_k)\}$  sang vị trí lân cận  $\{M'_k(x_k + dx_k, y_k + dy_k, z_k + dz_k)\}$  ( $k = 1, 2, \dots, n$ ) thì theo tính chất (a), công của lực thế sinh ra là:  $dA = \Pi(x_k, y_k, z_k) - \Pi(x_k + dx_k, y_k + dy_k, z_k + dz_k)$  hay  $dA = -d\Pi$  (a)

Theo công thức tính công nguyên tố của lực (3.30) ta có:

$$dA = \sum_{k=1}^n (X_k dx_k + Y_k dy_k + Z_k dz_k)$$

Còn vi phân toàn phần của thế năng:

$$d\Pi = \sum_{k=1}^n \left( \frac{\partial \Pi}{\partial x_k} dx_k + \frac{\partial \Pi}{\partial y_k} dy_k + \frac{\partial \Pi}{\partial z_k} dz_k \right)$$

Thay vào (a) ta được:  $X_k = -\frac{\partial \Pi}{\partial x_k}$ ;  $Y_k = -\frac{\partial \Pi}{\partial y_k}$ ;  $Z_k = -\frac{\partial \Pi}{\partial z_k}$

### 5. Định luật bảo toàn cơ năng

Giả sử cơ hệ di chuyển từ vị trí "1" đến vị trí "2" nào đó trong trường lực thế. Theo định lý động năng ta có:  $T_2 - T_1 = A_{1,2}$

Theo tính chất (a) của lực thế:  $A_{1,2} = \Pi_1 - \Pi_2$

do đó:  $T_2 - T_1 = \Pi_1 - \Pi_2$

hay:  $T_1 + \Pi_1 = T_2 + \Pi_2 = \text{const.}$

Đại lượng  $E = T + \Pi$  gọi là cơ năng của cơ hệ.

Vậy ta có định luật bảo toàn cơ năng sau:

*Khi cơ hệ di chuyển trong trường lực thế thì cơ năng của cơ hệ được bảo toàn.*

$$E = T + \Pi = \text{const} \quad (3.45)$$

Hệ cơ học nghiệm đúng định luật bảo toàn cơ năng gọi là hệ bảo toàn, còn lực tác dụng lên cơ hệ gọi là lực bảo toàn. Như vậy lực thế là lực bảo toàn.

Hệ thức (3.45) còn được gọi là tích phân năng lượng.

**Ví dụ:** Một trụ tròn đồng chất có khối lượng  $m$  lăn xuống theo một dây treo thẳng đứng quấn vào nó. Đầu A của sợi dây được buộc chặt và khi trụ rơi không vận tốc đầu thì dây nhả ra. Tìm vận tốc trục khối trụ khi nó rơi xuống được một đoạn  $h$ , tìm gia tốc của trục đó và sức căng của dây.

*Bài giải:*

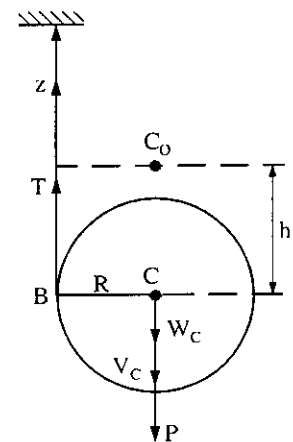
Xét cơ hệ là khối trụ chuyển động song phẳng chịu tác dụng của trọng lực  $\vec{P}$  và sức căng  $\vec{T}$ . Vì dây luôn đứng yên nên tâm vận tốc tức thời của trụ tại điểm tiếp xúc B giữa dây và trụ:  $V_B = 0$ .

Do đó:  $dA(\vec{T}) = T \cdot dS_B = T \cdot V_B \cdot dt = 0$ .

Các lực tác dụng lên hệ là lực có thế. Như vậy cơ hệ đang xét là cơ hệ bảo toàn.

Chọn vị trí "O" là vị trí ban đầu của trụ. Vì trụ chuyển động với vận tốc ban đầu bằng 0 nên theo định luật bảo toàn cơ năng ta có:

$$T + \Pi = T_0 + \Pi_0 = 0 \quad (a)$$



Hình 3.32

Động năng T khi trụ rơi xuống một đoạn h là:

$$T = \frac{1}{2}mV_C^2 + \frac{1}{2}J_C\omega^2 \text{ trong đó } \omega = \frac{V_C}{R}; J_C = \frac{mR^2}{2}$$

Do đó:

$$T = \frac{1}{2}mV_C^2 + \frac{1}{2} \frac{mR^2}{2} \left( \frac{V_C}{R} \right)^2 = \frac{3}{4}mV_C^2$$

Thế năng của cơ hệ:

$$\Pi = -Ph = -mgh.$$

Thay vào (a) ta được:

$$\frac{3}{4}mV_C^2 - mgh = 0 \quad (b)$$

Suy ra vận tốc của trụ khi nó rơi xuống một đoạn h là:

$$V_C = 2\sqrt{\frac{gh}{3}}$$

Đạo hàm (b) theo thời gian ta được:

$$\frac{3}{2}V_C W_C - gV_C = 0$$

Suy ra gia tốc của trục trụ là:

$$W_C = \frac{2}{3}g$$

Áp dụng định lý chuyển động khối tâm cho cơ hệ ta có:

$$m\bar{W}_C = \bar{P} + \bar{T} \quad (c)$$

Chiếu (c) lên trục z ta được:

$$-mW_C = -P + T$$

Suy ra sức căng của dây:

$$T = P - mW_C = m(g - W_C) = \frac{1}{3}mg.$$

## Chương IV

# NGUYÊN LÝ ĐĂLĂMBE

Trong hai chương trước, để giải hai bài toán cơ bản động lực học của chất điểm và cơ hệ, chúng ta đã sử dụng phương trình vi phân chuyển động của chất điểm và các định lý tổng quát động lực học, đó là các hệ quả được suy trực tiếp từ các định luật NiuTơn. Tuy nhiên rất nhiều bài toán động lực học còn có thể tìm được lời giải ngắn gọn, nhờ các nguyên lý cơ học. Trong những chương tiếp theo, chúng ta sẽ lần lượt nghiên cứu các nguyên lý đó. Một trong những nguyên lý cơ học có nhiều ứng dụng là nguyên lý Đălămbê do nhà bác học người Pháp phát minh, mà chúng ta đề cập dưới đây.

### 4.1. LỰC QUÁN TÍNH

#### 1. Định nghĩa

Lực quán tính của chất điểm có khối lượng  $m$  chuyển động với gia tốc  $\vec{W}$  là đại lượng vectơ có chiều ngược với gia tốc  $\vec{W}$  và có độ lớn bằng tích giữa khối lượng của chất điểm và gia tốc của nó:

$$\vec{F}_{qt} = -m\vec{W} \quad (4-1)$$

Vì gia tốc của chất điểm có hai thành phần: Gia tốc tiếp và gia tốc pháp, nên ta cũng phân lực quán tính của chất điểm thành hai thành phần:

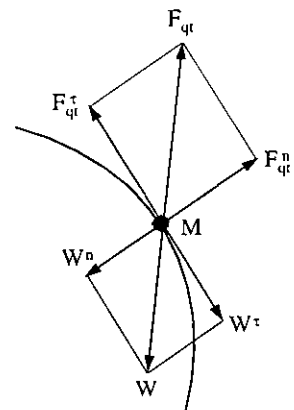
$$\vec{F}_{qt} = \vec{F}_{qt}^{\tau} + \vec{F}_{qt}^n$$

Trong đó lực quán tính tiếp tiếp tuyến với quỹ đạo:

$$\vec{F}_{qt}^{\tau} = -m\vec{W}_{\tau}; \quad F_{qt}^{\tau} = m \left| \frac{dV}{dt} \right| = m|\dot{s}|$$

Lực quán tính pháp ngược chiều với gia tốc pháp tuyến:

$$\vec{F}_{qt}^n = -m\vec{W}_n; \quad F_{qt}^n = m \frac{V^2}{\rho}$$



Hình 4.1

#### 2. Thu hệ lực quán tính của vật rắn chuyển động

Coi vật rắn chuyển động là một cơ hệ có vô số chất điểm, mỗi chất điểm có một lực quán tính, như vậy vật có một hệ lực quán tính. Theo định lý thu hệ lực không gian, khi

thu hệ lực quán tính về tâm O ta được một lực và một ngẫu lực. Lực đặt tại tâm O và có vectơ bằng vectơ chính của hệ:

$$\vec{R}'_{qt} = \sum_{k=1}^n \vec{F}_k^{qt} = -\sum_{k=1}^n m_k \vec{W}_k \quad (a)$$

Theo công thức (3.1):  $\sum m_k \vec{r}_k = M\vec{r}_C$

Đạo hàm 2 vế hệ thức trên 2 lần theo thời gian ta được:

$$\sum_{k=1}^n m_k \vec{W}_k = M\vec{W}_C$$

Thay vào (a) ta được:  $\vec{R}'_{qt} = -M\vec{W}_C$  (4-2)

Như vậy véc tơ chính quán tính không phụ thuộc vào dạng chuyển động của vật, còn mômen chính của hệ lực quán tính nói chung phụ thuộc vào dạng chuyển động của vật thể. Sau đây chúng ta sẽ tìm biểu thức của nó đối với các dạng chuyển động đặc biệt.

**a) Vật rắn chuyển động tịnh tiến**

Thu hệ lực quán tính về khối tâm C của vật ta được một lực và một ngẫu lực có mômen:

$$\vec{M}'_C{}^{qt} = \sum_{k=1}^n \vec{m}_C (\vec{F}_k^{qt}) = \sum_{k=1}^n \vec{r}_k \times \vec{F}_k^{qt} = -\sum_{k=1}^n \vec{r}_k \times m_k \vec{W}_k = -\sum_{k=1}^n m_k \vec{r}_k \times \vec{W}_C \text{ vì } \sum_{k=1}^n m_k \vec{r}_k = M\vec{r}_C$$

mà  $\vec{r}_C$  là vectơ bán kính định vị của C có gốc ở C nên:

$$\vec{r}_C = 0 \text{ vậy } \vec{M}'_C{}^{qt} = 0.$$

Như vậy thu hệ lực quán tính của vật rắn chuyển động tịnh tiến về khối tâm C của vật ta được một hợp lực:

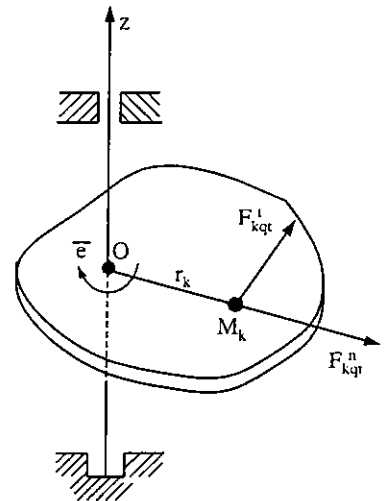
$$\vec{R}'^{qt} = -M\vec{W}_C \quad (4.3)$$

**b) Tấm phẳng quay quanh trục cố định vuông góc với mặt phẳng tấm**

Cho tấm phẳng khối lượng M quay quanh trục cố định z đi qua O và vuông góc với mặt phẳng tấm. Hệ lực quán tính của tấm nằm ngay trong mặt phẳng tấm, khi thu về tâm O được một lực biểu diễn bằng công thức (4.2) và một ngẫu lực có mômen:

$$\vec{M}'_O{}^{qt} = \sum \vec{m}_O (\vec{F}_k^{qt}) = \sum \vec{m}_O (\vec{F}_k^{\tau}) = -\sum \vec{r}_k m_k \vec{W}_k^{\tau} = -\sum m_k r_k^2 \vec{\epsilon} = -J_z \vec{\epsilon}$$

trong đó:  $J_z$  là mômen quán tính của tấm đối với trục quay còn  $\vec{\epsilon}$  là gia tốc góc của tấm.



Hình 4.2

Như vậy:

Thu hệ lực quán tính của tấm phẳng quay quanh trục cố định vuông góc với mặt phẳng tấm về tâm O ta được một lực và một ngẫu lực cùng nằm trong mặt phẳng tấm.

$$\begin{cases} \bar{R}_{qt} = -M\bar{W}_c \\ \bar{M}_o^{qt} = -J_z\bar{\varepsilon} \end{cases} \quad (4.4)$$

Trường hợp trục quay đi qua khối tâm c của tấm.

Khi đó  $\bar{W}_c = 0$  do đó  $\bar{R}'_{qt} = 0$ , nên khi thu hệ lực quán tính về tâm c ta chỉ được một ngẫu có mômen:  $\bar{M}_c^{qt} = -J_z\bar{\varepsilon}$

### c) Tấm phẳng chuyển động trong mặt phẳng của nó

Vì tấm phẳng chuyển động song phẳng nên ở mỗi thời điểm nó quay quanh trục vuông góc với mặt phẳng tấm đi qua tâm vận tốc tức thời P của tấm. Theo kết quả phần (b) thu hệ lực quán tính của tấm về tâm P được một lực  $\bar{R}'_{qt} = -M\bar{W}_c$ , và một ngẫu có mômen:  $\bar{M}_p^{qt} = -J_{zp}\bar{\varepsilon}$ .

Tiếp tục thu hệ này về khối tâm c của tấm, ngẫu  $M_p^{qt}$  không đổi còn lực  $\bar{R}'_{qt}$  được thêm vào một ngẫu lực phụ, theo định lý dời lực song song, mômen của ngẫu lực phụ là:

$$\bar{m}_c = \bar{m}_c(\bar{R}'_{qt}) = \bar{m}_c(\bar{R}'_{qt}{}^\tau) + \bar{m}_c(\bar{R}'_{qt}{}^n)$$

trong đó:  $\bar{R}'_{qt}{}^n = -M\bar{W}_c^n$  nằm trên PC nên  $\bar{m}_c(\bar{R}'_{qt}{}^n) = 0$

Còn  $\bar{R}'_{qt}{}^\tau = -M\bar{W}_c^\tau$  vuông góc với PC có giá trị  $R'_{qt}{}^\tau = -Md\bar{\varepsilon}$  nên:  $\bar{m}_c(\bar{R}'_{qt}{}^\tau) = Md^2\bar{\varepsilon}$

trong đó:  $\bar{\varepsilon}$  là gia tốc góc của tấm.

Hợp 2 ngẫu  $M_p^{qt}$  và  $m_c$  ta được ngẫu có mômen:

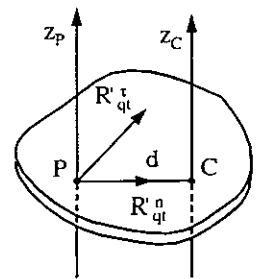
$$\bar{M}_c^{qt} = \bar{M}_p^{qt} + \bar{m}_c = -J_{zp}\bar{\varepsilon} + Md^2\bar{\varepsilon} = -(J_{zc} + Md^2)\bar{\varepsilon} + Md^2\bar{\varepsilon} = -J_{zo}\bar{\varepsilon}$$

**Kết luận:** Thu hệ lực quán tính của tấm phẳng chuyển động trong mặt phẳng của nó về khối tâm C của tấm ta được một lực và một ngẫu lực:

$$\bar{R}'_{qt} = -M\bar{W}_c; \quad \bar{M}_c^{qt} = -J_{zc}\bar{\varepsilon} \quad (4.5)$$

trong đó:  $J_{zc}$  là mô men quán tính của tấm đối với trục  $z_c$  đi qua khối tâm C và vuông góc với mặt phẳng tấm.

Kết quả này còn đúng cho trường hợp vật rắn chuyển động song song với mặt phẳng đối xứng của nó.



Hình 4.3

## 4.2. NGUYÊN LÝ ĐĂLĂMBE - CÁC PHƯƠNG TRÌNH TĨNH ĐỘNG

### 1. Nguyên lý ĐaLămBe đối với chất điểm

a) *Nguyên lý:* Trong chuyển động của chất điểm, các lực thực sự tác dụng lên chất điểm cùng với lực quán tính của chất điểm ấy lập thành một hệ lực cân bằng.

*Chứng minh:*

Xét chất điểm khối lượng  $m$  chuyển động với gia tốc  $\vec{W}$  do các lực  $\vec{F}_1, \vec{F}_2, \dots, \vec{F}_n$  gây ra. Áp dụng phương trình cơ bản động lực học đối với chất điểm ta có:

$$m\vec{W} = \vec{F}_1 + \vec{F}_2 + \dots + \vec{F}_n$$

Chuyển  $m\vec{W}$  sang vế phải với chú ý là  $-m\vec{W} = \vec{F}^{qt}$  ta được:

$$\vec{F}_1 + \vec{F}_2 + \dots + \vec{F}_n + \vec{F}^{qt} = 0$$

Hệ lực  $(\vec{F}_1, \vec{F}_2, \dots, \vec{F}_n, \vec{F}^{qt})$  là hệ lực đồng quy có vectơ chính triệt tiêu nên phải cân bằng.

Chú ý là hệ lực trên cân bằng theo tiêu chuẩn cân bằng của hệ lực đồng quy, nhưng chất điểm không cân bằng mà vẫn chuyển động với gia tốc  $\vec{W}$ .

### b) Các phương trình tĩnh động của chất điểm

Vì hệ lực trên cân bằng nên theo điều kiện cân bằng của hệ lực đồng quy ta có các phương trình cân bằng sau:

$$\sum_{k=1}^n X_k + X_{qt} = 0, \quad \sum_{k=1}^n Y_k + Y_{qt} = 0, \quad \sum_{k=1}^n Z_k + Z_{qt} = 0 \quad (4.6)$$

trong đó:  $X_k, Y_k, Z_k$  là hình chiếu của lực  $\vec{F}_k$  lên 3 trục tọa độ;

$X_{qt}, Y_{qt}, Z_{qt}$  là hình chiếu của lực  $\vec{F}_{qt}$  lên 3 trục đó.

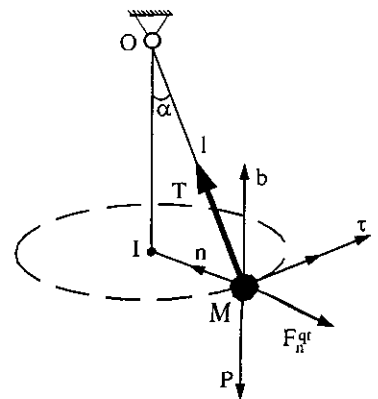
Các phương trình (4.6) gọi là các phương trình tĩnh động của chất điểm.

*Ví dụ:* Quả cầu nhỏ khối lượng  $m$  được buộc vào sợi dây dài không giãn  $OM = l$ . Quay  $OM$  quanh trục thẳng đứng qua  $O$  làm  $M$  vẽ nên quỹ đạo là đường tròn tâm  $I$  nằm trong mặt phẳng ngang. Góc lập bởi  $OM$  và trục thẳng đứng  $\alpha = 30^\circ$ . Tính vận tốc của  $M$  và sức căng sợi dây.

*Bài giải:*

Coi quả cầu  $M$  là chất điểm. Các lực thực sự tác dụng lên  $M$  gồm trọng lượng  $\vec{P}$  và sức căng  $\vec{T}$  dây, lực quán tính của  $M$ :  $\vec{F}_{qt}$ . Theo nguyên lý Đălămbê  $(\vec{P}, \vec{T}, \vec{F}_{qt}) \sim 0$ .

Lập hệ trục tọa độ tự nhiên  $Mtnb$  như hình vẽ. Phương trình tĩnh động của  $M$  trên hệ trục này là:



Hình 4.4



$$T \sin \alpha - F_n^{qt} = 0 \quad (1)$$

$$T \cos \alpha - P = 0 \quad (2)$$

Từ (2) có:

$$T = \frac{P}{\cos \alpha} = \frac{2mg}{\sqrt{3}}$$

Vì

$$F_n^{qt} = mW_n = m \frac{V^2}{\rho} = m \frac{V^2}{l \sin \alpha}$$

nên từ (1) ta có:

$$m \frac{V^2}{l \sin \alpha} = T \sin \alpha = \frac{mg}{\cos \alpha} \sin \alpha = mgtg\alpha$$

Do đó:

$$V = \sqrt{lg \, tg\alpha \sin \alpha} = \sqrt{\frac{lg}{2\sqrt{3}}}$$

## 2. Nguyên lý ĐalămBe đối với cơ hệ

*a) Nguyên lý:* Trong chuyển động của cơ hệ, những lực thực sự đặt vào các chất điểm của cơ hệ gồm các ngoại lực và nội lực, cùng các lực quán tính của các chất điểm lập thành một hệ lực cân bằng.

*Chứng minh:* Khảo sát cơ hệ gồm n chất điểm gọi  $\vec{F}_k^c, \vec{F}_k^i$  lần lượt là hợp các ngoại lực và nội lực tác dụng lên chất điểm thứ k của hệ. Áp dụng nguyên lý Đalămbe cho chất điểm này ta có:

$$\left( \vec{F}_k^c, \vec{F}_k^i, \vec{F}_k^{qt} \right) \sim 0$$

Nếu hệ gồm n chất điểm ta có n hệ lực cân bằng, do đó hệ lực tác dụng lên cơ hệ, gồm n hệ lực cân bằng cũng phải cân bằng:

$$\left( \vec{F}_k^c, \vec{F}_k^i, \vec{F}_k^{qt} \right)_{k=1,2,\dots,n} \sim 0$$

### *b) Các phương trình tĩnh động của cơ hệ*

Như đã biết trong tĩnh học, khi hệ lực đã cân bằng thì vectơ chính và mômen chính của hệ phải triệt tiêu:

$$\vec{R} = \sum_{k=1}^n \vec{F}_k^c + \sum_{k=1}^n \vec{F}_k^i + \vec{R}^{qt} = 0 \quad (a)$$

$$\vec{M}_0 = \sum_{k=1}^n \vec{m}_0 \left( \vec{F}_k^c \right) + \sum_{k=1}^n \vec{m}_0 \left( \vec{F}_k^i \right) + \vec{M}_0^{qt} = 0 \quad (b)$$

Nhưng theo tính chất của nội lực:  $\sum_{k=1}^n \vec{F}_k^i = 0$ ;  $\sum_{k=1}^n \vec{m}_0 \left( \vec{F}_k^i \right) = 0$  từ (a) và (b) suy ra:

$$\sum_{k=1}^n \vec{F}_k^e + \vec{R}^{qt} = 0; \quad \sum_{k=1}^n \vec{m}_0(\vec{F}_k^e) + \vec{M}_0^{qt} = 0$$

Chiếu các phương trình véc tơ trên lên 3 trục tọa độ ta có:

$$\begin{aligned} \sum_{k=1}^n X_k^e + R_x^{qt} = 0 & \quad \sum_{k=1}^n m_x(\vec{F}_k^e) + M_x^{qt} = 0 \\ \sum_{k=1}^n Y_k^e + R_y^{qt} = 0 & \quad \sum_{k=1}^n m_y(\vec{F}_k^e) + M_y^{qt} = 0 \\ \sum_{k=1}^n Z_k^e + R_z^{qt} = 0 & \quad \sum_{k=1}^n m_z(\vec{F}_k^e) + M_z^{qt} = 0 \end{aligned} \quad (4.7)$$

Các phương trình (4.7) được gọi là các phương trình tĩnh động của cơ hệ. Từ các phương trình tĩnh động ta có thể tìm được lực hay chuyển động. Như vậy, nhờ nguyên lý ĐalămBe ta có thể giải được các bài toán động lực học của cơ hệ bằng phương pháp tĩnh học. Người ta gọi phương pháp này là phương pháp tĩnh động. Phương pháp tĩnh động thường được dùng để xác định gia tốc hay phản lực ở ổ trục quay khi cơ hệ chuyển động.

**Ví dụ 1:** Hai vật nặng trọng lượng  $P_1, P_2$  được quấn vào 2 tầng của ròng rọc trọng lượng  $Q$ , ròng rọc có bán kính quán tính đối với trục quay là  $\rho$  và các bán kính tương ứng là  $R, r$ . Tìm gia tốc góc của ròng rọc, phản lực ở ổ trục quay và sức căng của các sợi dây buộc hai vật A, B.

**Bài giải:**

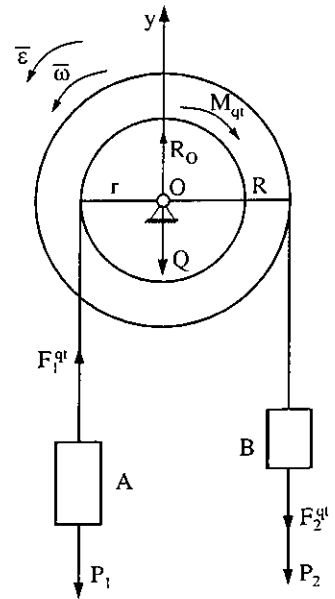
Xét cơ hệ gồm ròng rọc và 2 vật nặng, các ngoại lực tác dụng lên hệ gồm các trọng lượng  $\vec{P}_1, \vec{P}_2, \vec{Q}$  của các vật nặng và ròng rọc, phản lực ở ổ trục  $\vec{R}_0$ . Các lực quán tính tác dụng lên hệ gồm  $\vec{F}_1^{qt}, \vec{F}_2^{qt}$  của hai vật và ngẫu lực  $M^{qt}$  của ròng rọc. Theo nguyên lý ĐalămBe:  $(\vec{P}_1, \vec{P}_2, \vec{Q}, \vec{R}_0, \vec{F}_1^{qt}, \vec{F}_2^{qt}, M^{qt}) \sim 0$

Giả sử gia tốc góc  $\bar{\varepsilon}$  có chiều như hình vẽ khi đó các lực quán tính và mô men quán tính có chiều như hình vẽ và có giá trị là:

$$F_1^{qt} = \frac{P_1}{g} W_1 = \frac{P_1}{g} r \bar{\varepsilon}; \quad F_2^{qt} = \frac{P_2}{g} W_2 = \frac{P_2}{g} R \bar{\varepsilon}; \quad M^{qt} = J_z \varepsilon = \frac{Q}{g} \rho^2 \bar{\varepsilon}$$

Phương trình mômen của hệ lực trên lấy đối với tâm O là:

$$\sum_{k=1}^n \vec{m}_0(\vec{F}_k) = P_1 r - P_2 R - F_1^{qt} r - F_2^{qt} R - M^{qt} = 0$$



Hình 4.5

Thay các giá trị tính được của các lực quán tính vào phương trình trên ta có:

$$P_1 r - P_2 R - \frac{\bar{\varepsilon}}{g} (P_1 r^2 + P_2 R^2 + Q \rho^2) = 0$$

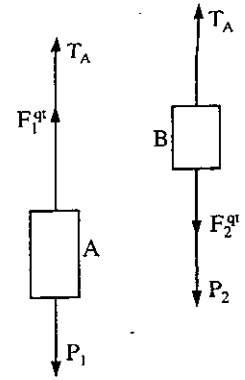
Suy ra: 
$$\bar{\varepsilon} = \frac{P_1 r - P_2 R}{P_1 r^2 + P_2 R^2 + Q \rho^2}$$

Nếu  $P_1 r - P_2 R > 0$  thì chiều  $\bar{\varepsilon}$  đúng với chiều giả thiết.

Từ hình vẽ trên thấy  $\bar{R}_0$  có phương thẳng đứng, viết phương trình hình chiếu lên trục y ta có:

$$\sum_{k=1}^n Y_k = -P_1 - P_2 - F_2^{qt} + F_1^{qt} - Q + R_0 = 0$$

Suy ra: 
$$R_0 = P_1 + P_2 + Q - \frac{\bar{\varepsilon}}{g} (P_1 r - P_2 R)$$



Hình 4.6

Áp dụng nguyên lý ĐalămBe cho vật A ta có:  $(\bar{P}_1, \bar{T}_A, \bar{F}_1^{qt}) \sim 0$ .

Chiếu lên trục y ta được: 
$$\sum y_k = T_A + F_1^{qt} - P_1 = 0$$

Suy ra: 
$$T_A = P_1 - F_1^{qt}$$

Áp dụng nguyên lý ĐalămBe cho vật B ta có:  $(\bar{P}_2, \bar{T}_B, \bar{F}_2^{qt}) \sim 0$

Chiếu lên trục y ta được: 
$$\sum y_k = T_B - F_2^{qt} - P_2 = 0$$

Suy ra: 
$$T_B = P_2 + F_B^{qt}$$

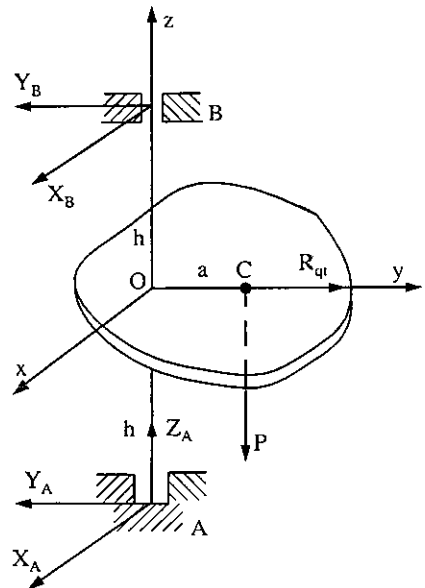
**Ví dụ 2:**

Tấm phẳng trọng lượng P quay với vận tốc góc  $\bar{\omega} = \text{const}$  quanh trục thẳng đứng vuông góc với mặt phẳng tấm qua O. Khối tâm C của tấm cách trục quay một đoạn bằng a tìm phản lực ở cối A và ổ đỡ B biết  $OA = OB = h$ .

**Bài giải:**

Xét cơ hệ là tấm phẳng quay quanh trục vuông góc với tấm. Thu hệ lực quán tính của tấm về tâm O ta được:  $\bar{R}_{qt} = -M\bar{W}_C = -M\bar{W}_C^n$  nằm trên OC và ngẫu  $M_O^{qt}$  vì tấm quay đều  $\bar{\varepsilon} = 0$  nên  $M_O^{qt} = -J_z \bar{\varepsilon} = 0$ .

Theo nguyên lý ĐalămBe:  $(\bar{P}, \bar{R}_A, \bar{R}_B, \bar{R}_{qt}) \sim 0$ .



Hình 4.7

Chọn hệ trục tọa độ Oxy sao cho Oy qua C, ta có phương trình:

$$\begin{aligned}\sum X_k &= X_A + X_B = 0 \\ \sum Y_k &= -Y_A - Y_B + R_{qt} = 0 \\ \sum Z_k &= Z_A - P = 0 \\ \sum \bar{m}_x &= hY_B - hY_A - aP = 0 \\ \sum \bar{m}_y &= hX_B - hX_A = 0\end{aligned}$$

Giải hệ phương trình trên ta được:

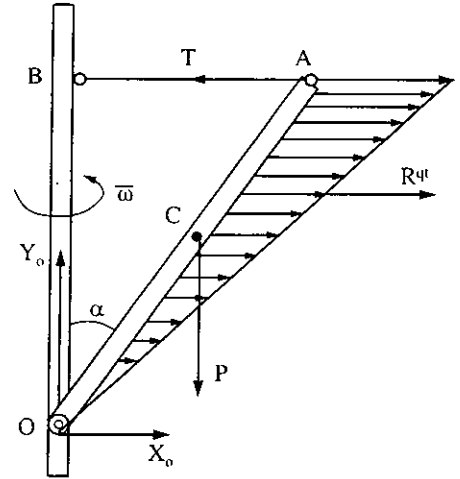
$$\begin{aligned}X_A = X_B &= 0; & Z_A &= P \\ Y_A &= \frac{Pa\omega^2}{2g} - \frac{a}{2h}P; & Y_B &= \frac{Pa\omega^2}{2g} + \frac{a}{2h}P.\end{aligned}$$

**Ví dụ 3:** Thanh đồng chất OA dài l, nặng P liên kết với trục thẳng đứng bằng bản lề O và dây AB. Trục quay với vận tốc góc không đổi  $\bar{\omega}$ . Tìm sức căng T của dây và phản lực tại O khi OA làm với trục góc  $\alpha$  (hình 4.8).

*Bài giải:*

Xét cơ hệ là thanh đồng chất OA, khi OA quay đều quanh trục thẳng đứng mỗi phần tử khối lượng  $\Delta m$  của thanh cách trục quay một đoạn x có lực quán tính là:

$$F^{qt} = F_n^{qt} = \Delta m \omega^2 x.$$



Hình 4.8

Do đó hệ lực quán tính của thanh OA là hệ lực phân bố theo quy luật tam giác. Hợp lực  $\bar{R}^{qt}$  của nó đặt tại trọng tâm tam giác, vuông góc với trục quay và có giá trị:

$$R_{qt} = R_{qt}^* = mW_c = \frac{P}{g} W_c^n = \frac{P}{g} \cdot \frac{l}{2} \omega^2 \sin \alpha$$

Theo nguyên lý ĐalămBe:  $(\bar{P}, \bar{R}_O, \bar{T}, \bar{R}_{qt}) \sim 0$

Các phương trình tĩnh động của hệ:

$$\sum X_k = X_O + R_{qt} - T = 0 \quad (1)$$

$$\sum Y_k = Y_O - P = 0 \quad (2)$$

$$\sum \bar{m}_O = T \cdot l \cos \alpha - P \cdot \frac{l}{2} \sin \alpha - R_{qt} \cdot \frac{2}{3} l \cos \alpha = 0 \quad (3)$$

Từ (3) suy ra: 
$$T = P \left( \frac{l\omega^2}{3g} \sin \alpha + \frac{1}{2} \operatorname{tg} \alpha \right)$$

Từ (1) tìm được: 
$$X_0 = T - R_{qt} = \frac{P}{6} \left( 3 \operatorname{tg} \alpha - \frac{1}{g} \omega^2 \sin \alpha \right)$$

Từ (2) suy ra: 
$$Y_0 = P.$$

### 4.3. PHƯƠNG TRÌNH VI PHÂN CHUYỂN ĐỘNG CỦA VẬT CHUYỂN ĐỘNG SONG PHẪNG

Xét chuyển động của một tấm phẳng trong mặt phẳng của nó chịu tác dụng của các lực  $\vec{F}_1, \vec{F}_2, \dots, \vec{F}_n$  nằm ngay trong mặt phẳng tấm. Thu hệ lực quán tính của tấm về khối tâm C được một lực  $\vec{R}'_{qt}$  đặt tại C và một ngẫu  $M_C^{qt}$ .

Áp dụng nguyên lý Đalămbe cho tấm ta có:

$$(\vec{F}_1, \vec{F}_2, \dots, \vec{F}_n, \vec{R}'_{qt}, \operatorname{ng} M_C^{qt}) \sim 0$$

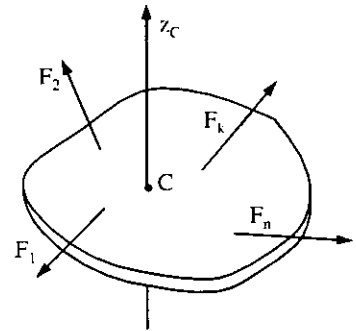
Do đó: 
$$\vec{R}'_{qt} + \sum_{k=1}^n \vec{F}_k = 0; \quad \vec{M}_C^{qt} + \sum_{k=1}^n \vec{m}_{zC}(\vec{F}_k) = 0$$

Theo (4.5) 
$$\vec{R}'_{qt} = -M\vec{W}_C; \quad \vec{M}_C^{qt} = -J_{zC}\vec{\varepsilon}$$

Thay vào trên ta được:

$$M\vec{W}_C = \sum_{k=1}^n \vec{F}_k \quad (4.8)$$

$$J_{zC}\vec{\varepsilon} = \sum \vec{m}_{zC}(\vec{F}_k)$$



Hình 4.9

Phương trình trên mô tả chuyển động song phẳng của vật rắn.

Chiếu (4.8) lên các trục của hệ tọa độ Đề Các vuông góc cố định ta được:

$$\begin{aligned} M \ddot{x}_C &= \sum X_k \\ M \ddot{y}_C &= \sum Y_k \\ J_{zC} \ddot{\varphi} &= \sum \vec{m}_C(\vec{F}_k) \end{aligned} \quad (4.9)$$

Trong đó:  $x_C, y_C$  là tọa độ của khối tâm C, còn  $\varphi$  là góc định vị của tấm đối với hệ động có gốc ở C còn hai trục song song với hai trục của hệ tọa độ cố định. Các phương trình (4.9) là phương trình vi phân chuyển động của vật chuyển động song phẳng dưới dạng tọa độ Đề Các.

Nếu biết quỹ đạo của khối tâm C ta chiếu (4.8) lên các trục của hệ tọa độ tự nhiên được:

$$\begin{aligned}
 M\ddot{S}_C &= \sum F_{kt}; \\
 M \frac{V_c^2}{\rho} &= \sum F_{kn} \\
 J_{ZC}\ddot{\varphi} &= \sum \bar{m}_C(\bar{F}_k)
 \end{aligned}
 \tag{4.10}$$

trong đó:  $S_C$ ,  $V_C$  là tọa độ cong và vận tốc của khối tâm C;  $\rho$  là bán kính cong quỹ đạo của C.

Các phương trình (4.9), (4.10) được sử dụng thuận tiện khi giải bài toán thuận và bài toán ngược của vật chuyển động song phẳng.

**Ví dụ:** Tấm tròn đồng chất khối lượng  $m$  bán kính  $R$  được đặt trên mặt phẳng nghiêng với mặt phẳng ngang một góc  $\alpha$ . Ban đầu người ta truyền cho tâm O một vận tốc  $\vec{V}_0$  hướng lên trên. Tìm phương trình chuyển động của tấm, giả thiết tấm lăn không trượt trên mặt phẳng nghiêng, bỏ qua ma sát lăn. Hệ số ma sát trượt  $f$  của mặt nghiêng phải thoả mãn điều kiện nào để tấm lăn không trượt. Tìm thời gian  $T$  từ khi bắt đầu lăn đến khi tấm đến vị trí cao nhất.

*Bài giải:*

Xét chuyển động song phẳng của tấm trên mặt phẳng nghiêng. Chuyển động của tấm có thể chia thành hai giai đoạn

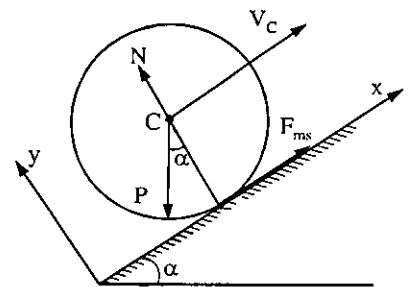
**a) Giai đoạn 1:** Từ khi bắt đầu chuyển động đến vị trí cao nhất.

Các lực tác dụng lên tấm gồm: trọng lượng  $\vec{P}$ , phản lực pháp tuyến  $\vec{N}$ , Lực ma sát trượt  $\vec{F}_{ms}$ . Chọn hệ trục tọa độ Oxy như hình vẽ. Phương trình vi phân chuyển động của vật chuyển động song phẳng (4.9) có dạng:

$$m\ddot{x}_C = F_{ms} - P \sin \alpha \tag{1}$$

$$m\ddot{y}_C = N - P \cos \alpha \tag{2}$$

$$J_{ZC}\ddot{\varphi} = -F_{ms} \cdot R \tag{3}$$



Hình 4.10

Do tấm lăn không trượt nên:  $x_C = R\varphi \rightarrow \ddot{x}_C = R\ddot{\varphi} \rightarrow \ddot{\varphi} = \frac{\ddot{x}_C}{R}$

Từ (3) ta có: 
$$F_{ms} = -\frac{J_{ZC}\ddot{\varphi}}{R} = -\frac{J_{ZC}\ddot{x}_C}{R^2} = -\frac{m\ddot{x}_C^2}{2} \tag{a}$$

Thay vào (1) ta có: 
$$m\ddot{x}_C = -\frac{m\ddot{x}_C}{2} - mg \sin \alpha \quad \text{Suy ra : } \ddot{x}_C = -\frac{2}{3}g \sin \alpha \tag{b}$$

$$\dot{x}_C = -\frac{2}{3}gt \sin \alpha + C_1 \quad x_C = -\frac{1}{3}gt^2 \sin \alpha + C_1 t + C_2$$

Điều kiện ban đầu:  $\dot{x}(0) = C_1 = V_0$ ;  $x_C(0) = C_2 = 0$ ;

Vậy phương trình chuyển động của tấm ở giai đoạn 1 là:  $x_C = V_0 t - \frac{1}{3} g t^2 \sin \alpha$

Gọi T là thời gian từ khi bắt đầu chuyển động đến khi đạt vị trí cao nhất

Ta có:  $\dot{x}_C(T) = V_0 - \frac{2}{3} g T \sin \alpha = 0$

Suy ra  $T = \frac{3 \cdot V_0}{2 g \sin \alpha}$

Vì:  $y_c = R = \text{const}$  nên từ (2) ta có:  $m\ddot{y}_c = N - P \cos \alpha = 0$

Suy ra:  $N = P \cos \alpha = mg \cos \alpha$  (c)

Để cho tấm lăn không trượt, phải thỏa mãn điều kiện  $F_{ms} < f N$

Thay giá trị của  $F_{ms}$  và N từ (a), (b), (c) ta có  $\frac{1}{3} mg \sin \alpha < f mg \cos \alpha$

Suy ra:  $f > \tan \alpha / 3$ . Đây là điều kiện để tấm lăn không trượt đi lên.

**b) Giai đoạn 2:** Từ vị trí cao nhất tấm lăn không trượt đi xuống.

Phương trình vi phân chuyển động song phẳng của tấm

$$m\ddot{x}_c = -F_{ms} + P \sin \alpha \quad (4)$$

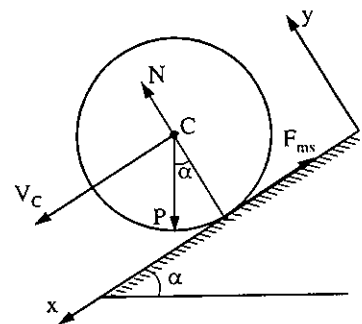
$$m\ddot{y}_c = N - P \cos \alpha \quad (5)$$

$$J_{zc} \ddot{\varphi} = F_{ms} \cdot R \quad (6)$$

Do lăn không trượt:  $x_C = R\varphi \rightarrow \ddot{x}_c = R\ddot{\varphi} \rightarrow \ddot{\varphi} = \frac{\ddot{x}_c}{R}$

Từ (6) ta có:  $F_{ms} = \frac{J_{zc}}{R} \ddot{\varphi} = \frac{J_{zc}}{R^2} \ddot{x}_c = \frac{1}{2} m\ddot{x}_c$

Thay vào (1) ta được:  $m\ddot{x}_c = -\frac{1}{2} m\ddot{x}_c + mg \sin \alpha$ . Suy ra:  $\ddot{x}_c = \frac{2}{3} g \sin \alpha$



Hình 4.11

Nếu chọn gốc thời gian và gốc tọa độ O ứng vị trí cao nhất của tấm thì sau khi tích phân phương trình trên ta được:

$$x_C = \frac{1}{3} g t^2 \sin \alpha$$

Tương tự như giai đoạn 1, thay vào điều kiện lăn không trượt:

$F_{ms} < fN$ , ta cũng có:  $f > \tan \alpha / 3$ .

## Chương V

# NGUYÊN LÝ DI CHUYỂN KHẢ ĐĨ

Trong phần tĩnh học ta đã tìm được điều kiện cân bằng của cơ hệ, bao gồm các vật thể liên kết với nhau, bằng cách xét cân bằng từng vật thể, thay thế các liên kết bằng các phản lực liên kết tương ứng. Tuy nhiên, nếu cơ hệ có nhiều vật thể, số lượng các phản lực liên kết chưa biết tăng lên, ta phải giải một số lớn các phương trình cân bằng.

Nguyên lý di chuyển khả dĩ được trình bày dưới đây khắc phục được khó khăn nêu trên, cho ta các điều kiện cân bằng tổng quát của một cơ hệ không tự do bất kỳ.

## 5.1. CÁC KHÁI NIỆM VỀ CƠ HỆ KHÔNG TỰ DO

### 1. Liên kết

*a) Định nghĩa:* Liên kết là các điều kiện ràng buộc chuyển động của cơ hệ, không phụ thuộc vào lực tác dụng và các điều kiện ban đầu của chuyển động. Các điều kiện này được diễn tả dưới dạng các hệ thức giữa các yếu tố xác định vị trí, vận tốc của chất điểm của hệ và thời gian. Người ta gọi các hệ thức ấy là các phương trình liên kết.

*Ví dụ:* đối với cơ cấu tay quay thanh truyền ta có các phương trình liên kết sau (hình 5.1).

$$x_A^2 + y_A^2 = r^2 \quad \text{A chuyển động tròn quanh O}$$

$$(x_B - x_A)^2 + y_A^2 = l^2 \quad \text{AB} = l$$

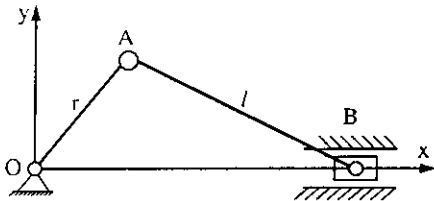
$$y_B = 0 \quad \text{B chuyển động theo trục x}$$

Bánh xe tròn bán kính R tâm O chuyển động lăn không trượt trên đường thẳng Ox là cơ hệ chịu các liên kết sau (hình 5.2):

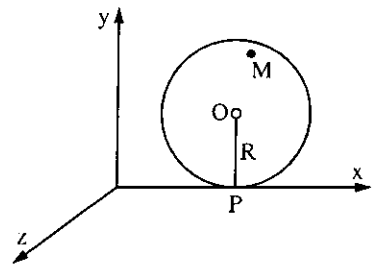
$$z_M = 0;$$

$$y_O \geq R;$$

$$V_P = 0$$



Hình 5.1



Hình 5.2



### b) Phân loại liên kết

Căn cứ vào các phương trình liên kết có thể phân loại liên kết như sau:

- *Liên kết dừng*: Nếu phương trình liên kết không chứa rõ đối số thời gian  $t$  thì liên kết được gọi là liên kết dừng. Ngược lại là liên kết không dừng.

*Ví dụ*: Viên bi được buộc vào đầu dây không giãn dài  $l$ , treo vào một điểm cố định chịu liên kết dừng với phương trình liên kết:  $x^2 + y^2 + z^2 = l^2$

Hòn bi chuyển động trên mặt cầu có bán kính thay đổi theo luật  $r = r(t)$  chịu liên kết không dừng với phương trình liên kết:

$$x^2 + y^2 + z^2 - r^2(t) = 0$$

- *Liên kết hình học*: là liên kết chỉ ràng buộc về vị trí không ràng buộc về vận tốc.

Phương trình liên kết của liên kết hình học chỉ chứa các yếu tố xác định vị trí mà không chứa các yếu tố xác định vận tốc, hoặc nếu chứa các yếu tố vận tốc thì có thể tích phân trực tiếp để có phương trình liên kết tương đương không chứa yếu tố vận tốc nữa.

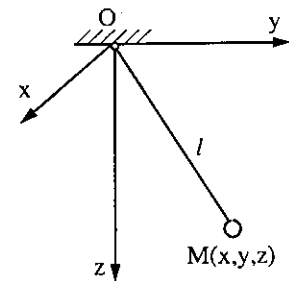
*Ví dụ*: Viên bi được buộc vào dây treo vào một điểm cố định (hình 5.3).

- *Liên kết động học* là liên kết ràng buộc các yếu tố vận tốc.  
Trong phương trình liên kết có chứa các yếu tố vận tốc.

- *Liên kết giữ*: Nếu liên kết được mô tả chỉ bởi những đẳng thức thì nó được gọi là liên kết giữ. Ngược lại là liên kết không giữ.

Trong chương này ta chỉ xét các liên kết dừng, giữ và hình học. Phương trình liên kết này có dạng:

$$f_j(x_1, y_1, z_1, \dots, x_n, y_n, z_n) = 0 \quad (j = 1, 2, \dots, s)$$



Hình 5.3

### c) Phân loại cơ hệ

Ta phân các cơ hệ thành hai loại cơ hệ tự do và cơ hệ không tự do.

Cơ hệ không tự do là cơ hệ chịu ràng buộc bởi các liên kết. Cơ hệ này lại được phân thành 2 loại: cơ hệ Hôlônôm và cơ hệ không Hôlônôm. Nếu mọi liên kết của cơ hệ đều là liên kết hình học thì cơ hệ được gọi là Hôlônôm. Nếu cơ hệ có ít nhất một liên kết động học thì nó có được gọi là không Hôlônôm.

Cơ hệ không chịu ràng buộc bởi bất kỳ liên kết nào được gọi là cơ hệ tự do.

## 2. Tọa độ suy rộng của cơ hệ

Trước đây để xác định vị trí của chất điểm hay cơ hệ ta đã dùng các vectơ bán kính định vị, các tọa độ Đề Các, tọa độ tự nhiên của các chất điểm. Nhưng nếu chú ý đến kết cấu của hệ thì việc xác định vị trí của hệ còn đơn giản hơn nhiều nhờ cách chọn một số thông số định vị thích hợp cho cơ hệ ấy.

*Ví dụ:* Vị trí của vật rắn chuyển động quay quanh một trục cố định được hoàn toàn xác định khi biết góc định vị  $\varphi$  của nó. Cơ cấu tay quay thanh truyền có thông số định vị là góc  $\varphi$  giữa tay quay và trục nằm ngang (hình 5.4).

*Định nghĩa:* Các thông số định vị của cơ hệ trong một hệ quy chiếu nào đó được gọi là những tọa độ suy rộng của cơ hệ ấy.

Ta thường ký hiệu tọa độ suy rộng của cơ hệ là  $q_1, q_2, \dots, q_r$ . Nếu các thông số  $q_j$  ( $j = 1, 2, \dots, r$ ) độc lập với nhau và vừa đủ để xác định vị trí của hệ ta gọi chúng là các tọa độ đủ của cơ hệ.

Nếu các tọa độ suy rộng phụ thuộc nhau trong các phương trình liên kết ta gọi chúng là các tọa độ dư.

Đối với cơ hệ bất kỳ ta có thể dùng tọa độ đủ hay tọa độ dư để xác định vị trí của nó. Chẳng hạn đối với cơ cấu tay quay thanh truyền (hình 5.4), ta có thể chọn một tọa độ đủ là  $q = \varphi$  hoặc 2 tọa độ dư:  $q_1 = \varphi, q_2 = \psi$ .

Với phương trình liên kết:

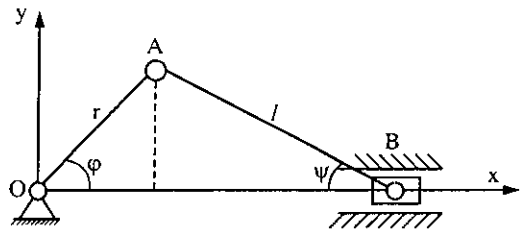
$$r \sin \varphi - l \sin \psi = 0$$

Hoặc chọn 3 tọa độ dư là:

$$q_1 = x_A; q_2 = y_A; q_3 = \varphi$$

Với 2 phương trình liên kết:

$$x_A^2 + y_A^2 = r^2; x_A = r \cos \varphi$$



Hình 5.4

Chú ý là các tọa độ suy rộng có bản chất vật lý bất kỳ: độ dài, góc, điện lượng...

### 3. Di chuyển khả dĩ và số bậc tự do của cơ hệ

#### a) Di chuyển khả dĩ của cơ hệ

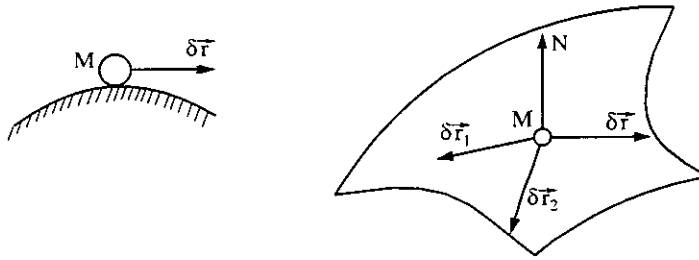
*Định nghĩa:* Di chuyển khả dĩ của cơ hệ là di chuyển vô cùng bé từ vị trí đang xét sang vị trí lân cận mà cơ hệ thực hiện được phù hợp với liên kết ở vị trí đang xét đó.

Gọi  $\vec{r}_k$  là véc tơ bán kính định vị của chất điểm  $M_k$  ở thời điểm khảo sát,  $\vec{r}'_k$  là véc tơ bán kính định vị của chất điểm này ở vị trí  $M'_k$  lân cận của  $M_k$ .

Véc tơ:  $\delta \vec{r}_k = \vec{r}'_k - \vec{r}_k$  biểu diễn di chuyển khả dĩ của chất điểm  $M_k$ .

*Ví dụ:* Xét chất điểm chuyển động trên một đường cong. Di chuyển khả dĩ của chất điểm  $M$  được biểu diễn bằng véc tơ vô cùng bé  $\delta \vec{r}$  tiếp tuyến với đường cong tại  $M$ .

Xét chuyển động của chất điểm  $M$  trên một mặt cong. khi đó di chuyển khả dĩ của chất điểm được biểu diễn bằng véc tơ vô cùng bé  $\delta \vec{r}$  tiếp tuyến với mặt cong tại  $M$  (hình 5.5).



Hình 5.5

### b) Số bậc tự do của cơ hệ

Định nghĩa: Số bậc tự do của cơ hệ là số tối đa các di chuyển khả dĩ độc lập tuyến tính của cơ hệ ấy.

Ví dụ: Xét chất điểm chuyển động trên đường cong, gọi  $\vec{\delta}_0$  là vectơ vô cùng bé nào đó tiếp tuyến với đường cong tại M. Mọi di chuyển khả dĩ của chất điểm đều được biểu diễn qua vectơ này:  $\delta \vec{r} = \lambda \vec{\delta}_0$ . Trong đó  $\lambda$  là một số thực nào đó. Như vậy số di chuyển khả dĩ độc lập tối đa của chất điểm là một, do đó nó có một bậc tự do.

Xét chuyển động của chất điểm M trên mặt cong. Gọi  $\vec{\delta}_1, \vec{\delta}_2$  là hai di chuyển khả dĩ không cùng phương nào đó của M, khi đó mọi di chuyển khả dĩ của M đều được biểu diễn dưới dạng:  $\delta \vec{r} = \lambda_1 \vec{\delta}_1 + \lambda_2 \vec{\delta}_2$ . Trong đó  $\lambda_1, \lambda_2$  là các số thực nào đó. Như vậy chất điểm có 2 bậc tự do, vì nó có hai di chuyển khả dĩ độc lập tối đa.

### c) Quy tắc thực hành tìm số bậc tự do của cơ hệ

Cho cơ hệ với r tọa độ suy rộng  $q_1, q_2, \dots, q_r$  và s phương trình liên kết hình học dạng:

$$\varphi_\alpha(q_1, q_2, \dots, q_r) = 0 \quad (\alpha = 1, 2, \dots, s)$$

- Biểu diễn di chuyển khả dĩ của hệ qua các  $q_j$ .

Xét hai vị trí lân cận của cơ hệ xác định bởi 2 tập hợp giá trị của các tọa độ suy rộng  $q_1, q_2, \dots, q_r$  và  $q'_1, q'_2, \dots, q'_r$ . Theo định nghĩa di chuyển khả dĩ, các  $q_j$  và  $q'_j$  với  $j = 1, 2, \dots, r$  phải thoả mãn các phương trình liên kết.

$$\varphi_\alpha(q_1, q_2, \dots, q_r) = 0$$

$$\varphi'_\alpha(q'_1, q'_2, \dots, q'_r) = 0$$

Ký hiệu:  $\delta q_1 = q'_1 - q_1, \dots, \delta q_r = q'_r - q_r$  gọi là các biến phân của tọa độ suy rộng.

Như vậy các biến phân  $\delta q_j$  phải thoả mãn hệ thức:  $\varphi'_\alpha - \varphi_\alpha = 0 \quad (\alpha = 1, 2, \dots, s)$

Vậy: Một di chuyển khả dĩ bất kỳ của cơ hệ được biểu diễn bằng một tập hợp những biến phân của các tọa độ suy rộng:  $\delta q_1, \delta q_2, \dots, \delta q_r$  với điều kiện:

$$\delta\phi_\alpha = \phi'_\alpha - \phi_\alpha = 0 \quad (\alpha = 1, 2, \dots, s)$$

- *Quy tắc*: Tìm số bậc tự do của cơ hệ.

Xét hệ Hôlônôm với  $n$  tọa độ suy rộng đủ  $q_1, q_2, \dots, q_n$ .

Khi đó các biến phân  $\delta q_1, \delta q_2, \dots, \delta q_n$  độc lập với nhau và do đó các di chuyển khả dĩ sau đây của cơ hệ là độc lập với nhau.

$$\delta_j (\delta q_1 = 0, \delta q_2 = 0, \dots, \delta q_j \neq 0, \dots, \delta q_n = 0) \quad (j = 1, 2, \dots, n)$$

Ngoài ra có thể biểu diễn mọi di chuyển khả dĩ của hệ qua  $n$  di chuyển khả dĩ độc lập này:

$$(\delta q_1, \delta q_2, \dots, \delta q_n) = \sum_{j=1}^n \lambda_j \delta_j$$

Như vậy  $n$  di chuyển khả dĩ  $\delta_j$  trên là độc lập và tối đa.

Vậy, đối với cơ hệ chịu liên kết hình học số bậc tự do  $m$  của cơ hệ đúng bằng số tọa độ suy rộng đủ của cơ hệ ấy:  $m = n$

Tổng quát hơn nếu các tọa độ  $q_j$  ( $j = 1, 2, \dots, r$ ) đã chọn là các tọa độ dư với  $s$  phương trình liên kết hình học tối đa và độc lập với nhau thì số bậc tự do của hệ là.

$$m = r - s$$

#### 4. Liên kết lý tưởng, lực suy rộng

##### a) Công của lực trong di chuyển khả dĩ

Cho lực  $\vec{F}$  tác dụng lên chất điểm  $M$ . Gọi  $\delta\vec{r}$  là một di chuyển khả dĩ bất kỳ của chất điểm ấy ta có.

*Định nghĩa*: Công của lực  $\vec{F}$  trong di chuyển khả dĩ  $\delta\vec{r}$  của chất điểm là lượng đại số:

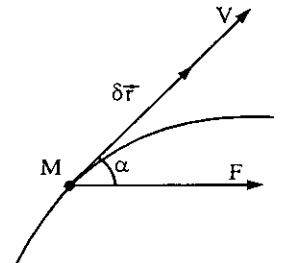
$$\delta A = \vec{F} \cdot \delta\vec{r} \quad (5.1)$$

Có thể biểu diễn công của lực dưới các dạng khác sau:

$$\delta A = X\delta x + Y\delta y + Z\delta z$$

$$\delta A = F\delta s \cdot \cos \alpha$$

trong đó:  $X, Y, Z$  là hình chiếu của  $\vec{F}$  lên 3 trục của hệ tọa độ Đề Các vuông góc,  $\alpha$  là góc lập giữa  $\vec{F}$  và vận tốc  $\vec{V}$  của chất điểm.



Hình 5.6

##### b) Liên kết lý tưởng

*Định nghĩa*: Nếu tổng công nguyên tố của các phản lực liên kết trong mọi di chuyển khả dĩ của cơ hệ đều triệt tiêu thì ta nói rằng cơ hệ đó chịu liên kết lý tưởng.

Xét cơ hệ có  $n$  chất điểm. Gọi  $\vec{N}_k$  là phản lực liên kết tác dụng lên chất điểm  $M_k$ ,  $\delta\vec{r}_k$  là vectơ di chuyển khả dĩ bất kì của nó, theo định nghĩa trên ta có.

$$\sum_{k=1}^n \vec{N}_k \delta\vec{r}_k = 0 \quad (5.2)$$

*Ví dụ:* Chất điểm  $M$  chuyển động trên mặt cong hoàn toàn trơn có di chuyển khả dĩ là véc tơ  $\delta\vec{r}$  tiếp tuyến với mặt cong, còn phản lực liên kết  $\vec{N}$  hướng theo phương pháp tuyến vuông góc với  $\delta\vec{r}$  nên  $\vec{N} \cdot \delta\vec{r} = 0$  vì vậy liên kết này là liên kết lí tưởng.

Trong thực tế nếu bỏ qua được ma sát và tính đàn hồi của vật thể tạo thành cơ hệ thì đa số cơ hệ thường gặp thoả mãn định nghĩa liên kết lí tưởng.

Có thể chứng minh các cơ hệ sau đây chịu liên kết lí tưởng:

- Vật rắn tự do
- Vật rắn tựa lên mặt tựa rắn và nhẵn
- Vật rắn lăn không trượt trên mặt tựa rắn
- Khớp nối bản lề trơn giữa hai vật
- Liên kết dây
- Dây mềm vắt qua ròng rọc cố định không ma sát
- Dây mềm vắt qua ròng rọc động và bỏ qua sự trượt giữa dây với ròng rọc.

*Chú ý:* Trong trường hợp không bỏ qua được ma sát và đàn hồi của vật thể, ta coi các lực ma sát và đàn hồi là các lực hoạt động. Như vậy vẫn dùng được khái niệm liên kết lí tưởng cho cơ hệ.

### c) Lực suy rộng

Xét cơ hệ có  $n$  chất điểm. Giả sử các tọa độ đủ của cơ hệ là  $q_1, q_2, \dots, q_r$ . Gọi  $\vec{r}_k$  là vectơ bán kính định vị của chất điểm  $M_k$  của hệ. Như vậy  $\vec{r}_k$  sẽ là hàm của các tọa độ suy rộng và thời gian  $t$ :  $\vec{r}_k = \vec{r}_k(q_1, q_2, \dots, q_r, t)$ .

$$\text{Do đó biến phân của } \vec{r}_k \text{ có dạng: } \delta\vec{r}_k = \frac{\partial\vec{r}_k}{\partial q_1} \delta q_1 + \frac{\partial\vec{r}_k}{\partial q_2} \delta q_2 + \dots + \frac{\partial\vec{r}_k}{\partial q_r} \delta q_r$$

Kí hiệu  $\vec{F}_k$  là lực tác dụng lên chất điểm  $M_k$  của hệ. Ta tính tổng công nguyên tố của các lực hoạt động trên một di chuyển khả dĩ bất kỳ của hệ:

$$\begin{aligned} \sum_{k=1}^n \delta A_k &= \sum_{k=1}^n \vec{F}_k \cdot \delta\vec{r}_k = \sum_{k=1}^n \vec{F}_k \left( \frac{\partial\vec{r}_k}{\partial q_1} \delta q_1 + \dots + \frac{\partial\vec{r}_k}{\partial q_r} \delta q_r \right) \\ &= \left( \sum_{k=1}^n \vec{F}_k \frac{\partial\vec{r}_k}{\partial q_1} \right) \delta q_1 + \left( \sum_{k=1}^n \vec{F}_k \frac{\partial\vec{r}_k}{\partial q_2} \right) \delta q_2 + \dots + \left( \sum_{k=1}^n \vec{F}_k \frac{\partial\vec{r}_k}{\partial q_r} \right) \delta q_r \end{aligned}$$

Đặt: 
$$Q_1 = \left( \sum_{k=1}^n \bar{F}_k \frac{\partial \bar{r}_k}{\partial q_1} \right); \dots; Q_r = \left( \sum_{k=1}^n \bar{F}_k \frac{\partial \bar{r}_k}{\partial q_r} \right) \quad (5.3)$$

Ta viết được: 
$$\sum_{k=1}^n \delta A_k = Q_1 \delta q_1 + Q_2 \delta q_2 + \dots + Q_r \delta q_r = \sum_{j=1}^r Q_j \delta q_j \quad (5.4)$$

Thứ nguyên của  $Q_j$  là  $[Q_j] = \frac{[A]}{[q_j]}$  nghĩa là nó có thứ nguyên của công/độ rời.

Vì vậy người ta gọi  $Q_j$  là lực suy rộng ứng với tọa độ suy rộng  $q_j$ .

*Định nghĩa:* Lực suy rộng  $Q_j$  ứng với tọa độ suy rộng  $q_j$  là đại lượng vô hướng được biểu thị bằng hệ số của biến phân tương ứng  $\delta q_j$  trong biểu thức tổng công của các lực hoạt động tác dụng lên cơ hệ trong di chuyển khả dĩ bất kỳ của cơ hệ.

Để tính lực suy rộng  $Q_j$  có thể dùng các phương pháp sau:

- Cho hệ di chuyển khả dĩ bất kỳ, tính tổng công của các lực hoạt động trên di chuyển khả dĩ đó, tìm lực suy rộng  $Q_j$  theo công thức (5.3)
- Cho hệ một di chuyển khả dĩ đặc biệt trong đó  $\delta q_j \neq 0$ ;  $\delta q_k = 0$  với  $k \neq j$ .

Tính tổng công của các lực hoạt động trên di chuyển khả dĩ này ta được

$$\sum_{k=1}^n \delta A_k = Q_j \delta q_j \text{ suy ra } Q_j = \frac{\sum_{k=1}^n \delta A_k}{\delta q_j}$$

Nếu các lực hoạt động là các lực có thế và hàm thế năng  $\Pi$  được biểu diễn qua các tọa độ suy rộng:  $\Pi = \Pi(q_1, q_2, \dots, q_r)$  thì các lực suy rộng được tính theo công thức:

$$Q_j = -\frac{\partial \Pi}{\partial q_j} \quad (j = 1, 2, \dots, r) \quad (5.5)$$

Thật vậy theo công thức tính công của các lực hoạt động:

$$\sum_{k=1}^n \delta A_k = \sum_{k=1}^n \bar{F}_k \cdot \delta \bar{r}_k = \sum_{k=1}^n (X_k \delta x_k + Y_k \delta y_k + Z_k \delta z_k) \quad (*)$$

trong đó: 
$$\delta x_k = \sum_{j=1}^r \frac{\partial x_k}{\partial q_j} \delta q_j; \quad \delta y_k = \sum_{j=1}^r \frac{\partial y_k}{\partial q_j} \delta q_j; \quad \delta z_k = \sum_{j=1}^r \frac{\partial z_k}{\partial q_j} \delta q_j$$

Thay vào (\*) và đổi thứ tự lấy tổng ta được:

$$\sum_{k=1}^n \delta A_k = \sum_{j=1}^r \left( \sum_{k=1}^n X_k \frac{\partial x_k}{\partial q_j} + Y_k \frac{\partial y_k}{\partial q_j} + Z_k \frac{\partial z_k}{\partial q_j} \right) \delta q_j$$

Suy ra: 
$$Q_j = \sum_{k=1}^n \left( X_k \frac{\partial x_k}{\partial q_j} + Y_k \frac{\partial y_k}{\partial q_j} + Z_k \frac{\partial z_k}{\partial q_j} \right)$$

Thay  $X_k, Y_k, Z_k$  bằng công thức (3.44) ta có:

$$Q_j = - \sum_{k=1}^n \left( \frac{\partial \Pi}{\partial x_k} \frac{\partial x_k}{\partial q_j} + \frac{\partial \Pi}{\partial y_k} \frac{\partial y_k}{\partial q_j} + \frac{\partial \Pi}{\partial z_k} \frac{\partial z_k}{\partial q_j} \right) = - \frac{\partial \Pi}{\partial q_j}$$

Đó là điều cần chứng minh.

## 5.2. NGUYÊN LÝ DI CHUYỂN KHẢ DĨ

### 1. Nguyên lý

*Điều kiện cần và đủ để cơ hệ chịu liên kết dừng và lý tưởng cân bằng ở vị trí đang xét là tổng công của các lực hoạt động trong mọi di chuyển khả dĩ của cơ hệ từ vị trí ấy đều triệt tiêu.*

$$\sum_{k=1}^n \vec{F}_k \delta \vec{r}_k = 0 \quad (5.6)$$

#### **Chứng minh:**

- *Điều kiện cần:* Giả sử cơ hệ cân bằng ở vị trí đang xét. Gọi  $\vec{F}_k$  và  $\vec{N}_k$  là hợp các lực hoạt động và các phản lực liên kết tác dụng lên chất điểm  $M_k$ . Vì chất điểm  $M_k$  cân bằng nên  $\vec{W}_k = 0$ , theo phương trình cơ bản động lực học đối với chất điểm  $M_k$  ta có:

$$\vec{F}_k + \vec{N}_k = 0$$

Gọi  $\delta \vec{r}_k$  là di chuyển khả dĩ bất kỳ của  $M_k$  ta có:

$$\vec{F}_k \delta \vec{r}_k + \vec{N}_k \delta \vec{r}_k = 0$$

Viết hệ thức trên cho  $n$  chất điểm của cả hệ, rồi cộng từng vế ta được

$$\sum_{k=1}^n \vec{F}_k \delta \vec{r}_k + \sum_{k=1}^n \vec{N}_k \delta \vec{r}_k = 0.$$

Vì hệ chịu liên kết lý tưởng nên  $\sum_{k=1}^n \vec{N}_k \delta \vec{r}_k = 0$ , do đó:  $\sum_{k=1}^n \vec{F}_k \delta \vec{r}_k = 0$ .

- *Điều kiện đủ:* Giả sử hệ chịu liên kết dừng và lý tưởng ta phải chứng minh nếu cơ hệ đang ở vị trí cân bằng và thoả mãn điều kiện  $\sum_{k=1}^n \vec{F}_k \delta \vec{r}_k = 0$  thì hệ sẽ luôn ở vị trí cân bằng.

Thật vậy giả sử ở một thời điểm nào đó cơ hệ khởi động từ vị trí đang xét, thì độ biến thiên động năng của hệ sẽ dương. Theo định lý động năng dạng vi phân ta có:

$$dT = \sum_{k=1}^n dA_k + \sum_{k=1}^n dA_k^N = \sum_{k=1}^n \bar{F}_k d\bar{r}_k + \sum_{k=1}^n N_k d\bar{r}_k > 0 \quad (*)$$

Vì hệ chịu liên kết lý tưởng nên:  $\sum_{k=1}^n \bar{N}_k d\bar{r}_k = 0$

Vì hệ chịu liên kết cứng nên di chuyển thực của hệ sẽ trùng với một di chuyển khả dĩ của hệ  $d\bar{r}_k = \delta\bar{r}_k$ , do đó từ (\*) ta có  $\sum_{k=1}^n \bar{F}_k \delta\bar{r}_k > 0$ . Điều này trái với giả thiết là trong mọi di chuyển khả dĩ của hệ  $\sum_{k=1}^n \bar{F}_k \delta\bar{r}_k = 0$ . Vậy cơ hệ không thể khởi động từ vị trí cân bằng đang xét được.

*Chú ý:* Nguyên lý di chuyển khả dĩ thường được dùng để tìm điều kiện cân bằng của cơ hệ không tự do, xác định phản lực liên kết của các kết cấu hoặc tìm điều kiện cân bằng tương đối của cơ hệ.

## 2. Phương trình cân bằng tổng quát của cơ hệ không tự do

Để tiện sử dụng sau này ta sẽ viết điều kiện cân bằng của cơ hệ không tự do (5.6) dưới các dạng khác nhau.

a) *Dạng vectơ:*

$$\sum_{k=1}^n \bar{F}_k \delta\bar{r}_k = 0$$

b) *Dạng tọa độ Đề Các:*

Gọi  $X_k, Y_k, Z_k$  và  $\delta x_k, \delta y_k, \delta z_k$  là hình chiếu của lực  $\bar{F}_k$  và  $\delta\bar{r}_k$  lên các trục của hệ tọa độ Đề Các vuông góc. Từ phương trình (5.6) ta có:

$$\sum_{k=1}^n \delta A_k = \sum_{k=1}^n \bar{F}_k \cdot \delta\bar{r}_k = \sum_{k=1}^n (X_k \delta x_k + Y_k \delta y_k + Z_k \delta z_k)$$

Vì vậy điều kiện cân bằng của cơ hệ không tự do dưới dạng tọa độ Đề Các là :

$$\sum_{k=1}^n (X_k \delta x_k + Y_k \delta y_k + Z_k \delta z_k) = 0 \quad (5.7)$$

*Chú ý:* Biểu thức (5.7) là phương trình biến phân, nó tương đương với một hệ phương trình đại số.



**c) Dạng tọa độ suy rộng**

Giả sử cơ hệ có  $r$  tọa độ suy rộng đủ. Ta đã biết: 
$$\sum_{k=1}^n \delta A_k = \sum_{j=1}^r Q_j \delta q_j$$

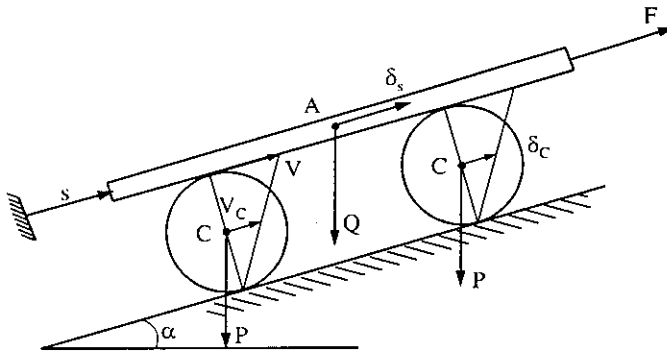
Vì các tọa độ suy rộng  $q_j$  là các tọa độ đủ nên các biến phân  $\delta q_j$  độc lập với nhau.

Từ phương trình: 
$$\sum_{k=1}^n \delta A_k = \sum_{j=1}^r Q_j \delta q_j = 0, \text{ ta có:}$$

$$Q_1 = 0; Q_2 = 0; \dots, Q_r = 0 \tag{5-8}$$

Biểu thức (5.8) là điều kiện cân bằng của cơ hệ chịu liên kết giữ, dừng, hình học, lý tưởng dưới dạng tọa độ suy rộng.

**Ví dụ 1:** Thanh trọng lượng  $Q$  đặt trên 2 con lăn đồng chất trọng lượng  $P$ . Tìm lực  $\vec{F}$  tác dụng dọc theo thanh để thanh và các con lăn đứng yên trên mặt phẳng nghiêng góc  $\alpha$  so với mặt phẳng ngang. Bỏ qua sự trượt giữa thanh và con lăn cũng như giữa con lăn và mặt phẳng nghiêng. Bỏ qua ma sát lăn (hình 5.7).



**Hình 5.7**

**Bài giải:**

Xét cơ hệ gồm thanh và 2 con lăn. Nếu bỏ qua ma sát lăn thì cơ hệ chịu liên kết lý tưởng. Hệ có một bậc tự do, chọn tọa độ suy rộng đủ  $q = s$ . Các lực hoạt động tác dụng lên hệ gồm trọng lượng  $Q$ , trọng lượng  $P$  và lực  $\vec{F}$ .

Cho hệ di chuyển khả dĩ: thanh dịch chuyển lên trên một đoạn  $\delta s$ . Vì tâm vận tốc tức thời của 2 con lăn ở các điểm tiếp xúc giữa con lăn và mặt nghiêng nên:  $V = 2V_C$  suy ra:

$$2\delta s_C = \delta s \tag{a}$$

Theo nguyên lý di chuyển khả dĩ, điều kiện cân bằng của cơ hệ là:

$$\sum \delta A_k = F\delta s - Q \sin \alpha \delta s - 2P \cdot \sin \alpha \delta s_C = 0 \tag{b}$$

Thay (a) vào (b) ta được:  $(F - Q \sin \alpha - P \cdot \sin \alpha) \delta s = 0$

Theo (5.8):  $Q_s = F - (Q + P) \sin \alpha = 0$

Suy ra:  $F = (Q + P) \sin \alpha$

**Ví dụ 2:** Cho hệ dầm chịu lực như hình vẽ (5.8). Tìm phản lực ở gối C và mômen tại ngàm A. Bỏ qua trọng lượng của các thanh.

*Bài giải:*

• Để tính được phản lực ở C, ta tháo bỏ gối đỡ C, thay thế nó bằng phản lực liên kết  $\vec{R}_C$ . Ta được hệ có một bậc tự do với một tọa độ suy rộng đủ  $q = \varphi$  là góc lập giữa BC và phương ngang. Các lực hoạt động tác dụng lên hệ gồm  $\vec{P}, \vec{Q}, \vec{R}_C$ .

Cho hệ một di chuyển khả dĩ, trong đó BC quay một góc  $\delta\varphi$  (xem hình 5.8b).

Ta tính tổng công của các lực hoạt động trên di chuyển khả dĩ đó.

$$\sum \delta A_k = 2aP\delta\varphi - 4aR_C\delta\varphi = (P - 2R_C)2a\delta\varphi$$

Theo (5.8) điều kiện cân bằng của cơ hệ là:

$$Q_\varphi = (P - 2R_C)2a = 0$$

Suy ra:  $R_C = P/2$ .

• Để tính mômen  $M_A$  tại ngàm A ta thay liên kết ngàm bằng liên kết khớp cố định và ngẫu lực  $M_A$ . Cơ hệ có một bậc tự do với hai tọa độ dư (xem hình 5.8c)  $q_1 = \varphi, q_2 = \psi$ . Các lực hoạt động tác dụng lên cơ hệ gồm  $\vec{P}, \vec{Q}$ , ngẫu  $M_A$ . Cho hệ di chuyển khả dĩ trong đó AB quay một góc  $\delta\varphi$ , CB quay một góc  $\delta\psi$ . Tổng công của các lực hoạt động trên di chuyển khả dĩ này là (xem hình 5.8c):

$$\sum \delta A_k = Qa\delta\varphi - M_A\delta\varphi + 2Pa\delta\psi \quad (a)$$

Giữa các tọa độ dư  $\varphi, \psi$  có mối liên hệ:

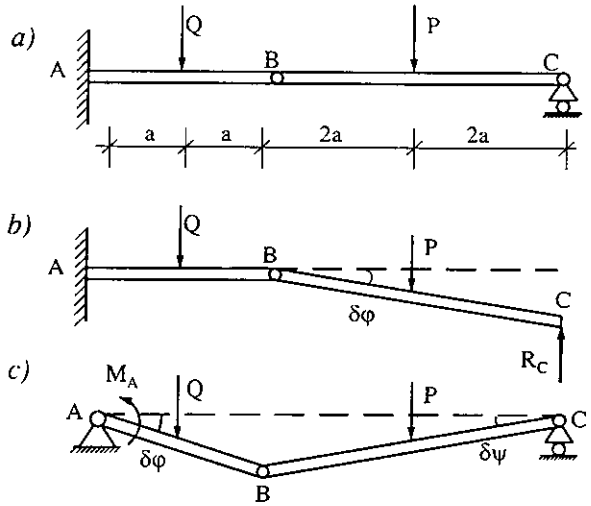
$$2a\delta\varphi = 4a\delta\psi \quad \text{hay} \quad \delta\psi = \frac{1}{2}\delta\varphi$$

thay vào (a) ta được:  $\sum \delta A_k = (Qa - M_A + Pa)\delta\varphi$

Theo (5.8) điều kiện cân bằng của cơ hệ là:

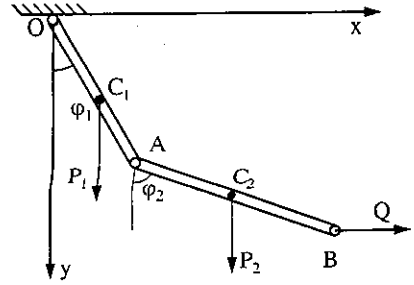
$$Q_\varphi = (Qa - M_A + Pa) = 0$$

Suy ra:  $M_A = a(Q + P)$



Hình 5.8

**Ví dụ 3:** Hai thanh đồng chất OA, AB, có cùng độ dài  $2l$  trọng lượng bằng nhau  $P_1 = P_2 = P$  được nối với nhau bằng khớp tại A và gắn vào trần bằng khớp ở O. Tại B tác dụng lực  $\vec{Q}$  nằm ngang. Bỏ qua ma sát ở các khớp nối. Tìm các góc  $\varphi_1, \varphi_2$  lập giữa OA, AB với phương thẳng đứng khi hệ cân bằng (hình 5.9).



Hình 5.9

*Bài giải:*

Xét cơ hệ gồm 2 thanh OA, OB. Với giả thiết bỏ qua ma sát hệ chịu liên kết lý tưởng.

Hệ có 2 bậc tự do được xác định bằng 2 tọa độ đủ:  $q_1 = \varphi_1, q_2 = \varphi_2$

Các lực hoạt động tác dụng lên hệ gồm trọng lượng  $\vec{P}_1, \vec{P}_2$  của hai thanh và lực  $\vec{Q}$ .

Lập hệ trục tọa độ Oxy như hình vẽ. Cho hệ 1 di chuyển khả dĩ OA quay góc  $\delta\varphi_1$ , AB quay góc  $\delta\varphi_2$ . Theo (5.7) tổng công của các lực hoạt động trên di chuyển khả dĩ là:

$$\sum_{k=1}^n \delta A_k = \sum_{k=1}^n (X_k \delta x_k + Y_k \delta y_k + Z_k \delta z_k) = Q \delta x_B + P_1 \delta y_1 + P_2 \delta y_2 \quad (a)$$

trong đó:  $x_B = 2l \sin \varphi_1 + 2l \sin \varphi_2 \rightarrow \delta x_B = 2l [\cos \varphi_1 \delta \varphi_1 + \cos \varphi_2 \delta \varphi_2]$

$$y_1 = l \cos \varphi_1 \rightarrow \delta y_1 = -l \sin \varphi_1 \delta \varphi_1$$

$$y_2 = 2l \cos \varphi_1 + l \cos \varphi_2 \rightarrow \delta y_2 = -l [2 \sin \varphi_1 \delta \varphi_1 + \sin \varphi_2 \delta \varphi_2]$$

Thay vào (a) ta được:

$$\begin{aligned} \sum_{k=1}^n \delta A_k &= 2lQ [\cos \varphi_1 \delta \varphi_1 + \cos \varphi_2 \delta \varphi_2] - Pl \sin \varphi_1 \delta \varphi_1 - Pl [2 \sin \varphi_1 \delta \varphi_1 + \sin \varphi_2 \delta \varphi_2] \\ &= l [2Q \cos \varphi_1 - 3P \sin \varphi_1] \delta \varphi_1 + l [2Q \cos \varphi_2 - P \sin \varphi_2] \delta \varphi_2 \end{aligned}$$

Các hệ số của  $\delta\varphi_1$  và  $\delta\varphi_2$  trong biểu thức trên chính là lực suy rộng ứng với các tọa độ suy rộng  $\varphi_1, \varphi_2$

$$Q_1 = l [2Q \cos \varphi_1 - 3P \sin \varphi_1]; Q_2 = l [2Q \cos \varphi_2 - P \sin \varphi_2]$$

Theo (5-8) điều kiện cân bằng của cơ hệ là:  $Q_1 = 0, Q_2 = 0$

hay:  $l [2Q \cos \varphi_1 - 3P \sin \varphi_1] = 0 \rightarrow \operatorname{tg} \varphi_1 = \frac{2Q}{3P}$

$$l [2Q \cos \varphi_2 - P \sin \varphi_2] = 0 \rightarrow \operatorname{tg} \varphi_2 = \frac{2Q}{P}$$

Chú ý là ta có thể tính các lực suy rộng  $Q_1, Q_2$  theo phương pháp dưới đây:

Vì các lực hoạt động  $\vec{P}_1, \vec{P}_2$  là các lực thế còn  $\vec{Q}$  không phải là lực thế.

Nên các lực suy rộng được tính theo công thức

$$Q_1 = -\frac{\partial \Pi}{\partial \varphi_1} + Q_1^*; \quad Q_2 = -\frac{\partial \Pi}{\partial \varphi_2} + Q_2^* \quad (b)$$

trong đó:  $\Pi$  - thế năng của cơ hệ:

$$\Pi = -P_1 y_1 - P_2 y_2 + \text{const} = -Pl \cos \varphi_1 - P(2l \cos \varphi_1 + l \cos \varphi_2) + \text{const} \quad (c)$$

$Q_1^*; Q_2^*$  - lực suy rộng ứng với lực không thế  $\vec{Q}$  được tính từ biểu thức:

$$\delta A(\vec{Q}) = Q \delta x_B = Q \cdot 2l [\cos \varphi_1 \delta \varphi_1 + \cos \varphi_2 \delta \varphi_2]$$

Vậy:  $Q_1^* = 2Ql \cos \varphi_1$  ;  $Q_2^* = 2Ql \cos \varphi_2$

Do đó theo (b), (c) ta có:

$$Q_1 = -3Pl \sin \varphi_1 + 2Ql \cos \varphi_1 = l [2Q \cos \varphi_1 - 3P \sin \varphi_1]$$

$$Q_2 = -Pl \sin \varphi_2 + 2Ql \cos \varphi_2 = l [2Q \cos \varphi_2 - P \sin \varphi_2]$$

Đây chính là kết quả tính theo phương pháp trên.

## Chương VI

# NGUYÊN LÝ ĐĂLĂMBE-LAGRĂNG

### 6.1. NGUYÊN LÝ

Nguyên lý Đălămbê-Lagrăng là kết quả của sự kết hợp nguyên lý Đălămbê và nguyên lý di chuyển khả dĩ.

Xét cơ hệ  $n$  chất điểm chịu liên kết giữ, dừng, lý tưởng. Giả sử hợp các lực hoạt động và hợp các phản lực liên kết tác dụng lên chất điểm  $M_k$  của hệ là  $\vec{F}_k, \vec{N}_k$  còn  $\vec{F}_k^{qt} = -m\vec{W}_k$  là lực quán tính của chất điểm đó. Theo nguyên lý Đălămbê:

$$(\vec{F}_k \cdot \vec{N}_k, \vec{F}_k^{qt}) \sim 0 \quad (k = 1, 2, \dots, n)$$

Vì hệ lực trên là hệ lực cân bằng nên theo nguyên lý di chuyển khả dĩ tổng công của hệ lực đó trong mọi di chuyển khả dĩ của cơ hệ phải triệt tiêu:

$$\sum_{k=1}^n \vec{F}_k \delta \vec{r}_k + \sum_{k=1}^n \vec{N}_k \delta \vec{r}_k + \sum_{k=1}^n \vec{F}_k^{qt} \delta \vec{r}_k = 0$$

Vì cơ hệ chịu liên kết lý tưởng nên:  $\sum_{k=1}^n \vec{N}_k \delta \vec{r}_k = 0$

Do đó: 
$$\sum_{k=1}^n \vec{F}_k \delta \vec{r}_k + \sum_{k=1}^n \vec{F}_k^{qt} \delta \vec{r}_k = 0 \quad (6.1)$$

Hệ thức (6.1) biểu thị nguyên lý Đălămbê-Lagrăng hay còn gọi là phương trình tổng quát động lực học.

*Nguyên lý:* Đối với cơ hệ chịu liên kết giữ, dừng, lý tưởng, tổng công nguyên tố của các lực hoạt động và các lực quán tính trong mọi di chuyển khả dĩ của cơ hệ đều triệt tiêu.

Phương trình tổng quát động lực học còn có thể viết dưới các dạng sau:

$$\sum_{k=1}^n \left[ (X_k + X_k^{qt}) \delta x_k + (Y_k + Y_k^{qt}) \delta y_k + (Z_k + Z_k^{qt}) \delta z_k \right] = 0 \quad (6.2)$$

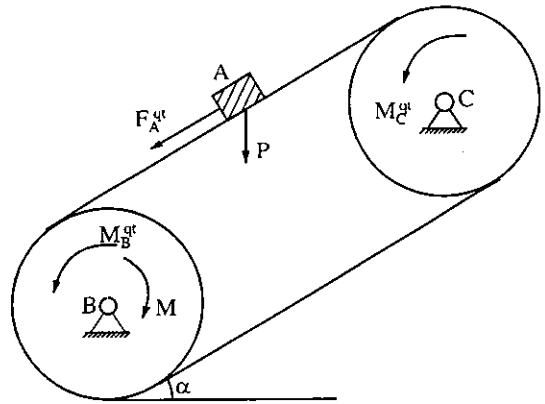
$$\sum_{k=1}^n \left[ (X_k - m_k \ddot{x}_k) \delta x_k + (Y_k - m_k \ddot{y}_k) \delta y_k + (Z_k - m_k \ddot{z}_k) \delta z_k \right] = 0 \quad (6.3)$$

Phương trình tổng quát động lực học (6.1), (6.2), (6.3) là các phương trình biến phân, chúng tương đương với một hệ phương trình đại số.

Để giải các bài toán động lực học bằng phương trình tổng quát động lực học ta cần xác định số bậc tự do của cơ hệ. Đặt lực hoạt động và lực quán tính vào các chất điểm của cơ hệ, sau đó cho hệ một di chuyển khả dĩ và tính tổng công các lực đó trên di chuyển khả dĩ này, cho bằng 0 ta sẽ có được các phương trình để tìm ẩn số của bài toán.

Phương trình tổng quát động lực học thường được dùng để tìm gia tốc hay điều kiện cân bằng tương đối của cơ hệ

**Ví dụ 1:** Máy chuyển vật liệu chuyển động nhờ ngẫu lực có mômen không đổi  $M$  tác dụng lên puli B. Xác định gia tốc chuyển động của băng chuyền. Biết trọng lượng của vật A được nâng là  $P$ , các puli B, C có cùng trọng lượng  $Q$ , bán kính  $r$  và được xem là các đĩa tròn đồng chất. Băng chuyền hợp với phương ngang một góc  $\alpha$  và trọng lượng của nó có thể bỏ qua, ngoài ra không có sự trượt giữa A và băng chuyền, cũng như giữa các băng chuyền với các puli. Bỏ qua ma sát ở các ổ trục (hình 6.1).



Hình 6.1

### Bài giải

Xét cơ hệ gồm 3 vật A, B, C. Nếu bỏ qua ma sát thì cơ hệ chịu liên kết lý tưởng. Hệ có một bậc tự do. Chọn tọa độ suy rộng đủ của cơ hệ là góc quay  $\varphi$  của hai puli.

Các lực hoạt động tác dụng lên hệ: Các trọng lượng  $\vec{Q}$  của hai puli, trọng lượng  $P$  của vật A và ngẫu lực  $M$ .

Các lực quán tính tác dụng lên hệ là:  $\vec{F}_A^{qt}$ ,  $ngM_B^{qt}$ ,  $ngM_C^{qt}$ .

Cho hệ di chuyển khả dĩ trong đó hai puli quay một góc  $\delta\varphi$  thuận chiều kim đồng hồ, khi đó vật A di chuyển lên trên một đoạn  $\delta s = r\delta\varphi$ . Theo phương trình tổng quát động lực học:

$$M\delta\varphi - P \sin \alpha \delta s - M_B^{qt} \delta\varphi - M_A^{qt} \delta\varphi - F_A^{qt} \cdot \delta s = 0 \quad (a)$$

Thay  $\delta s = r\delta\varphi$  vào (a) ta được:

$$(M - pr \sin \alpha - M_A^{qt} - M_B^{qt} - rF_A^{qt}) \delta\varphi = 0$$

Do tính chất tùy ý của  $\delta\varphi$  ta có:

$$M - Pr \sin \alpha - M_A^{qt} - M_B^{qt} - rF_A^{qt} = 0 \quad (b)$$

trong đó:  $M_A^{qt} = M_B^{qt} = J_z \varepsilon = J_z \frac{W_A}{r} = \frac{Qr}{2g} W_A$ ;  $F_A^{qt} = \frac{P}{g} W_A$ .

Thay vào (b) ta được:  $M - Pr \sin \alpha - \frac{Qr}{g} W_A - \frac{Pr}{g} W_A = 0$

Suy ra:  $W_A = \frac{M - Pr \sin \alpha}{(P + Q)r} g$

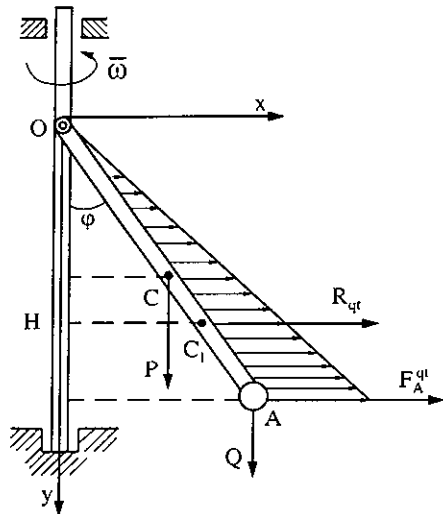
Vì A nằm yên trên băng chuyển nên gia tốc của A cũng là gia tốc của băng chuyển.

**Ví dụ 2:** Thanh đồng chất OA dài  $l$ , trọng lượng  $P$  được gắn bằng bản lề vào trục quay thẳng đứng tại O (hình 6.2). Quả cầu nhỏ trọng lượng  $Q$  được gắn vào đầu mút A của thanh. Trục quay đều với vận tốc góc  $\bar{\omega}$ . Bỏ qua ma sát ở chốt bản lề nằm ngang O. Tìm hệ thức giữa vận tốc góc  $\bar{\omega}$  và góc nghiêng  $\varphi$  giữa trục quay và thanh OA.

*Bài giải:*

Xét cơ hệ gồm thanh OA và quả cầu A. Nếu bỏ qua ma sát thì cơ hệ chịu liên kết lý tưởng. Hệ có một bậc tự do, chọn tọa độ suy rộng đủ là góc  $\varphi$ .

Các lực hoạt động tác dụng lên hệ gồm trọng lượng  $P$  của thanh và trọng lượng  $Q$  của quả cầu. Các lực quán tính của hệ gồm lực quán tính  $\vec{F}_A^{qt}$  của quả cầu, hợp lực  $\vec{R}_{qt}$  của hệ lực quán tính phân bố theo quy luật tam giác của thanh OA (xem hình và ví dụ 3 chương V).  $\vec{R}_{qt}$  vuông góc với trục quay và cắt trục quay tại H sao cho  $OH = \frac{2}{3} l \cos \varphi$ . Vì hệ lực quán tính có hợp lực nên:



Hình 6.2

$$R_{qt} = R'_{qt} = MW_c^n = \frac{P}{g} \cdot \frac{l}{2} \omega^2 \sin \alpha;$$

$$F_A^{qt} = \frac{Q}{g} W_A = \frac{Q}{g} W_A^n = \frac{Q}{g} l \omega^2 \sin \varphi$$

Cho hệ một di chuyển khả dĩ: Thanh OA quay quanh chốt bản lề góc  $\delta\varphi$ .

Chọn hệ trục tọa độ Oxy như hình vẽ. Theo phương trình tổng quát động lực học (6.2) tổng công của các lực hoạt động và các lực quán tính trên di chuyển khả dĩ này là:

$$P\delta y_C + Q\delta y_A + R_{qt} \cdot \delta x_{C1} + F_A^{qt} \delta x_A = 0 \quad (a)$$

Từ hình vẽ ta có:

$$y_C = \frac{l}{2} \cos \varphi \rightarrow \delta y_C = -\frac{l}{2} \sin \varphi \delta \varphi; \quad y_A = l \cos \varphi \rightarrow \delta y_A = -l \sin \varphi \delta \varphi;$$

$$x_{C_1} = \frac{2}{3} l \sin \varphi \rightarrow \delta x_{C_1} = \frac{2}{3} l \cos \varphi \delta \varphi; \quad x_A = l \sin \varphi \rightarrow \delta x_A = l \cos \varphi \delta \varphi.$$

Thay vào (a) ta được:  $l \sin \varphi \left( -\frac{P}{2} - Q + \frac{Pl}{3g} \omega^2 \cos \varphi + \frac{Ql}{g} \omega^2 \cos \varphi \right) \delta \varphi = 0.$

Do tính chất tùy ý của  $\delta \varphi$ , từ phương trình trên ta suy ra:

a)  $\sin \varphi = 0 \Rightarrow \varphi = 0, \varphi = \pi$  ứng với vị trí thẳng đứng của OA.

b)  $-\frac{P}{2} - Q + \frac{l\omega^2}{3g} \cos \varphi (P + 3Q) = 0$ ; Suy ra:  $\cos \varphi = \frac{3(P + 2Q)g}{2l\omega^2 (P + 3Q)}$

Với điều kiện:  $3(P + 2Q)g \leq 2l\omega^2 (P + 3Q)$  hay  $\omega \geq \sqrt{\frac{3g(P + 2Q)}{2l(P + 3Q)}}$

**Ví dụ 3:** Hai đĩa tròn đồng chất A, B có cùng khối lượng  $m_1$ , bán kính R. A quay quanh trục cố định nằm ngang. B được cuốn dây và rơi xuống dưới tác dụng của trọng lực. Dây được cuốn vào vành đĩa A đầu dây buộc vật C khối lượng  $m_2$ . Giả thiết dây không giãn, ổ trục A hoàn toàn trơn. Tìm gia tốc vật C.

*Bài giải:*

Xét cơ hệ 3 vật A, B, C.

Hệ chịu liên kết lý tưởng, có 2 bậc tự do với 2 tọa độ đủ:  $q_1 = x_1, q_2 = x_2$

Trong đó  $x_1$  xác định vị trí tâm của B,  $x_2$  xác định vị trí vật C. Các lực hoạt động tác dụng lên hệ gồm trọng lượng của A, B, C, các lực quán tính gồm có  $ngM_A^{qt}, ngM_B^{qt}, \vec{F}_B^{qt}, \vec{F}_C^{qt}$ . Gia tốc góc của A:  $\vec{\varepsilon}_A = \frac{W_C}{R}$ .

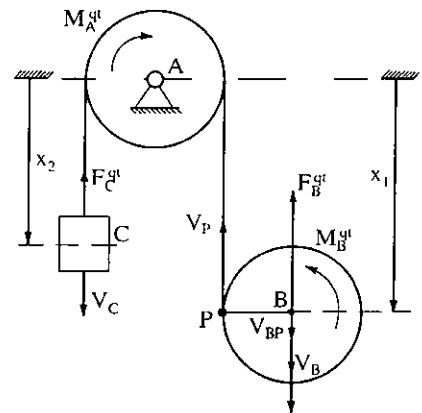
Vì vậy:

$$M_A^{qt} = J_A \vec{\varepsilon}_A = \frac{m_1 R^2}{2} \cdot \frac{W_C}{R} = \frac{1}{2} m_1 R W_C$$

Áp dụng công thức liên hệ vận tốc của vật chuyển động song phẳng, ta có:

$$\vec{V}_B = \vec{V}_P + \vec{V}_{BP}$$

Chiếu lên trục  $x_1$  được:  $V_B = -V_P + V_{BP}$



Hình 6.3



Do dây không giãn:  $V_P = V_C$  và  $V_{BP} = R \cdot \bar{\omega}_B$ ; ta được  $V_B = -V_C + R \bar{\omega}_B$

Suy ra: 
$$\bar{\omega}_B = \frac{V_B + V_C}{R}$$

Đạo hàm 2 vế biểu thức trên theo t ta được gia tốc góc của B:

$$\bar{\varepsilon}_B = \frac{\dot{V}_B + \dot{V}_C}{R} = \frac{W_B + W_C}{R}$$

Do đó: 
$$M_B^{qt} = J_B \bar{\varepsilon}_B = \frac{m_1 R^2}{2} \cdot \frac{W_B + W_C}{R} = \frac{1}{2} m_1 R (W_B + W_C)$$

$$F_B^{qt} = m_B W_B = m_1 W_B$$

Cho hệ một di chuyển khả dĩ đặc biệt:  $\delta x_1 > 0$ ;  $\delta x_2 = 0$

Áp dụng phương trình tổng quát động lực học (6-1) ta có:

$$P_B \delta x_1 - F_B^{qt} \delta x_1 - M_B^{qt} \delta \varphi_1 = 0$$

hay: 
$$m_1 g \delta x_1 - m_1 W_B \delta x_1 - \frac{1}{2} m_1 R (W_B + W_C) \frac{\delta x_1}{R} = 0$$

$$\frac{1}{2} m_1 (2g - 3W_B - W_C) \delta x_1 = 0$$

Trong đó ta đã thay góc quay của B quanh tâm vận tốc tức thời P:  $\delta \varphi_B = \frac{\delta x_1}{R}$ .

Do tính chất tùy ý của  $\delta x_1$  từ biểu thức trên suy ra:

$$3W_B + W_C = 2g \tag{1}$$

Cho hệ di chuyển khả dĩ:  $\delta x_1 = 0$ ;  $\delta x_2 > 0$  theo (6.1) ta được:

$$P_C \cdot \delta x_2 - F_C^{qt} \cdot \delta x_2 - M_A^{qt} \delta \varphi_A - M_B^{qt} \delta \varphi_B = 0.$$

trong đó: 
$$\delta \varphi_A = \delta \varphi_B = \frac{\delta x_2}{R}$$

Thay vào trên ta được: 
$$\left[ m_2 g - m_2 W_C - \frac{1}{2} m_1 W_C - \frac{1}{2} m_1 (W_B + W_C) \right] \delta x_2 = 0.$$

Do tính chất tùy ý của  $\delta x_2$ , suy ra biểu thức trong dấu ngoặc phải bằng 0.

$$m_2 g - m_2 W_C - \frac{1}{2} m_1 W_C - \frac{1}{2} m_1 (W_B + W_C) = 0. \tag{2}$$

Từ (1) và (2) ta suy ra: 
$$W_C = \frac{2(3m_2 - m_1)g}{5m_1 + 6m_2}.$$

## 6.2. PHƯƠNG TRÌNH VI PHÂN CHUYỂN ĐỘNG CỦA CƠ HỆ KHÔNG TỰ DO

### 1. Phương trình Lagrăng loại II

Phương trình vi phân chuyển động của cơ hệ dưới dạng tọa độ suy rộng gọi là phương trình Lagrăng loại II. Xét cơ hệ Hôlônôm có  $n$  chất điểm, chịu liên kết giữ, dừng, lý tưởng được xác định bởi  $r$  tọa độ suy rộng đủ  $q_1, q_2, \dots, q_r$ . Theo phương trình tổng quát động lực học (6.1) ta có:

$$\sum_{k=1}^n \bar{F}_k \delta \bar{r}_k + \sum_{k=1}^n F_k^{qt} \delta \bar{r}_k = 0 \quad (a)$$

Tổng công của các lực hoạt động được biểu diễn qua các tọa độ suy rộng đủ theo công thức (5.4) như sau:

$$\sum_{k=1}^n \bar{F}_k \delta \bar{r}_k = Q_1 \delta q_1 + Q_2 \delta q_2 + \dots + Q_r \delta q_r = \sum_{j=1}^r Q_j \delta q_j.$$

Trong đó lực suy rộng của các lực hoạt động được tính theo công thức:

$$Q_j = \sum_{k=1}^n \bar{F}_k \frac{\partial \bar{r}_k}{\partial q_j}.$$

Tương tự như vậy tổng công của các lực quán tính cũng có dạng:

$$\sum_{k=1}^n \bar{F}_k^{qt} \delta \bar{r}_k = \sum_{j=1}^r Q_j^{qt} \delta q_j.$$

trong đó:  $Q_j^{qt}$  là lực suy rộng của các lực quán tính:

$$Q_j^{qt} = \sum_{k=1}^n \bar{F}_k^{qt} \frac{\partial \bar{r}_k}{\partial q_j}. \quad (b)$$

Thay vào (a) ta được:

$$\sum_{j=1}^r (Q_j + Q_j^{qt}) \delta q_j = 0 \quad (c)$$

Vì  $q_1, q_2, \dots, q_r$  là các tọa độ đủ, nên  $\delta q_1, \delta q_2, \dots, \delta q_r$  độc lập tuyến tính với nhau, do đó phương trình (c) tương đương với hệ phương trình:

$$Q_j + Q_j^{qt} = 0 \quad (j = 1, 2, \dots, r) \quad (d)$$

Có thể sử dụng trực tiếp hệ phương trình trên, để giải các bài toán động lực học của cơ hệ. Nhưng để hệ phương trình có dạng đơn giản, ta hãy biến đổi các lực suy rộng của lực quán tính qua động năng của cơ hệ.

Vì lực quán tính của chất điểm thứ k có dạng:

$$\vec{F}_k^{qt} = -m_k \vec{W}_k = -m_k \frac{d\vec{V}_k}{dt}$$

nên thay vào (b) ta có: 
$$-Q_j^{qt} = \sum_{k=1}^n m_k \frac{d\vec{V}_k}{dt} \frac{\partial \vec{r}_k}{\partial q_j} \quad (e)$$

Vế phải của (e) có thể biến đổi dưới dạng như sau:

$$\frac{d\vec{V}_k}{dt} \cdot \frac{\partial \vec{r}_k}{\partial q_j} = \frac{d}{dt} \left( \vec{V}_k \frac{\partial \vec{r}_k}{\partial q_j} \right) - \vec{V}_k \frac{d}{dt} \left( \frac{\partial \vec{r}_k}{\partial q_j} \right) \quad (f)$$

Trong đó  $\vec{r}_k$  là vectơ bán kính định vị của chất điểm thứ k, nó là hàm của các tọa độ suy rộng  $q_1, q_2, \dots, q_r$  và thời gian t. Còn  $\vec{V}_k$  là vận tốc của chất điểm đó:

$$\vec{V}_k = \frac{d\vec{r}_k}{dt} = \frac{\partial \vec{r}_k}{\partial q_1} \dot{q}_1 + \frac{\partial \vec{r}_k}{\partial q_2} \dot{q}_2 + \dots + \frac{\partial \vec{r}_k}{\partial q_r} \dot{q}_r \quad (h)$$

Ở đây, ký hiệu  $\dot{q}_j = \frac{dq_j}{dt}$  ( $j = 1, 2, \dots, r$ ) là vận tốc suy rộng ứng với tọa độ suy rộng  $q_j$  của hệ. Đạo hàm (h) theo tọa độ suy rộng ta được:

$$\frac{\partial \vec{V}_k}{\partial \dot{q}_j} = \frac{\partial \vec{r}_k}{\partial q_j} \quad (j = 1, 2, \dots, r) \quad (i)$$

Mặt khác ta có thể thay đổi thứ tự lấy đạo hàm  $\vec{r}_k$  theo thời gian t và theo tọa độ suy rộng  $q_j$ :

$$\frac{d}{dt} \left( \frac{\partial \vec{r}_k}{\partial q_j} \right) = \frac{\partial}{\partial q_j} \left( \frac{d\vec{r}_k}{dt} \right) = \frac{\partial \dot{\vec{r}}_k}{\partial q_j} = \frac{\partial \vec{V}_k}{\partial q_j} \quad (k)$$

Sử dụng (i) và (k) biểu thức (f) có dạng:

$$\frac{d\vec{V}_k}{dt} \frac{\partial \vec{r}_k}{\partial q_j} = \frac{d}{dt} \left( \vec{V}_k \frac{\partial \vec{r}_k}{\partial \dot{q}_j} \right) - \vec{V}_k \frac{\partial \vec{V}_k}{\partial q_j} = \frac{d}{dt} \left( \frac{1}{2} \frac{\partial V_k^2}{\partial \dot{q}_j} \right) - \frac{1}{2} \frac{\partial V_k^2}{\partial q_j}$$

Trong công thức (e) đưa khối lượng  $m_k$  là đại lượng không đổi vào trong dấu đạo hàm và chú ý tổng các đạo hàm bằng đạo hàm của tổng ta được:

$$-Q_j^{qt} = \frac{d}{dt} \left[ \frac{\partial}{\partial \dot{q}_j} \left( \sum \frac{m_k V_k^2}{2} \right) \right] - \frac{\partial}{\partial q_j} \left( \sum \frac{m_k V_k^2}{2} \right) = \frac{d}{dt} \left( \frac{\partial T}{\partial \dot{q}_j} \right) - \frac{\partial T}{\partial q_j}$$

trong đó:  $T = \frac{1}{2} \sum m_k V_k^2$  là động năng của cơ hệ.

Thay giá trị  $Q_j^{qt}$  bên trên vào (d) ta được:

$$\frac{d}{dt} \left( \frac{\partial T}{\partial \dot{q}_j} \right) - \frac{\partial T}{\partial q_j} = Q_j \quad (j = 1, 2, \dots, r) \quad (6.4)$$

Các phương trình (6.4) là hệ phương trình vi phân chuyển động của cơ hệ dưới dạng tọa độ suy rộng còn gọi là phương trình Lagrăng loại II. Số lượng các phương trình không phụ thuộc vào số chất điểm của cơ hệ và đúng bằng số bậc tự do của cơ hệ.

Vì động năng của cơ hệ là hàm của vận tốc suy rộng nên hệ phương trình (6.4) là hệ phương trình vi phân cấp 2 đối với các tọa độ suy rộng  $q_1, q_2, \dots, q_r$ .

Nếu các lực hoạt động là các lực có thế theo (5.5) lực suy rộng  $Q_j = -\frac{\partial \Pi}{\partial q_j}$  trong đó

$\Pi = \Pi(q_1, q_2, \dots, q_r)$  là thế năng của hệ thì phương trình (6.4) có dạng:

$$\frac{d}{dt} \left( \frac{\partial T}{\partial \dot{q}_j} \right) - \frac{\partial T}{\partial q_j} = -\frac{\partial \Pi}{\partial q_j} \quad (j = 1, 2, \dots, r) \quad (6.5)$$

Đặt  $L = T - \Pi$  gọi là hàm Lagrăng và chú ý là thế năng của hệ không phụ thuộc vào vận tốc suy rộng ta có:

$$\frac{\partial T}{\partial \dot{q}_j} = \frac{\partial T}{\partial \dot{q}_j} - \frac{\partial \Pi}{\partial \dot{q}_j} = \frac{\partial L}{\partial \dot{q}_j}$$

Khi đó hệ phương trình (6.4) được viết lại là

$$\frac{d}{dt} \left( \frac{\partial L}{\partial \dot{q}_j} \right) - \frac{\partial L}{\partial q_j} = 0; \quad (j = 1, 2, \dots, r). \quad (6.6)$$

Nếu các lực hoạt động vừa là lực có thế và không thế thì (6.4) có dạng:

$$\frac{d}{dt} \left( \frac{\partial T}{\partial \dot{q}_j} \right) - \frac{\partial T}{\partial q_j} = -\frac{\partial \Pi}{\partial q_j} + Q_j^*; \quad (j = 1, 2, \dots, r). \quad (6.7)$$

trong đó:  $Q_j^*$  là lực suy rộng ứng với các lực không thế.

## 2. Các tích phân đầu của chuyển động

Việc giải phương trình vi phân chuyển động của cơ hệ tìm quy luật chuyển động của cơ hệ là rất khó khăn. Tuy nhiên nếu cơ hệ có tính chất đặc biệt ta không cần giải các phương trình vi phân mà vẫn tìm được các tích phân đầu của chúng. Sau đây ta xét hai trường hợp đặc biệt:

### a) Tính phân năng lượng

Xét cơ hệ Hôlônôm chịu liên kết giữ, dừng, lý tưởng, các lực hoạt động là các lực có thế, khi đó cơ năng của hệ được bảo toàn:

$$E = T + \Pi = \text{const} \quad (6.8)$$

Hệ thức (6.8) chỉ chứa các tọa độ suy rộng  $q_j$  và đạo hàm bậc nhất của nó theo thời gian  $\dot{q}_j$ , đó chính là tích phân đầu của chuyển động, gọi là tích phân năng lượng.

### b) Tích phân Xycolic

Tọa độ suy rộng  $q_j$  của hệ được gọi là tọa độ Xycolic nếu nó thỏa mãn các điều kiện sau:

$$\frac{\partial T}{\partial q_j} = 0; \quad \frac{\partial \Pi}{\partial q_j} = 0; \quad Q_j = 0.$$

Nếu  $q_j$  là tọa độ Xycolic thì phương trình Lagrăng loại II (6.4) có dạng:

$$\frac{d}{dt} \left( \frac{\partial T}{\partial \dot{q}_j} \right) = 0 \quad \text{Suy ra:} \quad \frac{\partial T}{\partial \dot{q}_j} = \text{const} \quad (6.9)$$

Hệ thức trên là một tích phân đầu của chuyển động, gọi là tích phân Xycolic.

Cơ hệ có bao nhiêu tọa độ Xycolic thì có bấy nhiêu tích phân dạng (6.9).

**Ví dụ 1:** Tấm AB có khối lượng  $m$  chịu tác dụng của lực  $\vec{F}$  theo phương ngang chuyển động tịnh tiến không ma sát dọc theo sàn ngang. Một con lăn có khối tâm C bán kính  $R$ , khối lượng  $m_0$ , mômen quán tính  $J_c$  đối với trục đi qua C và vuông góc với mặt phẳng hình vẽ. Tìm chuyển động của tấm khi con lăn lăn không trượt trên tấm. Bỏ qua ngẫu lực ma sát lăn giữa con lăn và tấm.

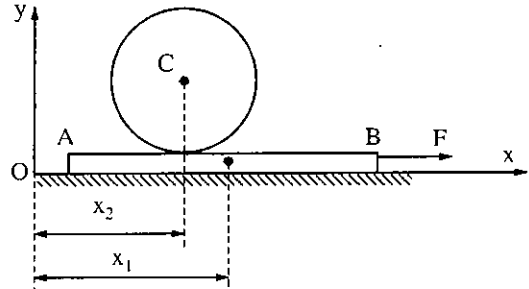
#### Bài giải

Xét cơ hệ gồm tấm và con lăn, cơ hệ chịu liên kết lý tưởng và có hai bậc tự do. Chọn hai tọa độ suy rộng đủ là:

$q_1 = x_1$  - tọa độ khối tâm của tấm;

$q_2 = x_2$  - tọa độ khối tâm của con lăn.

Động năng của tấm:  $T = \frac{1}{2} m \dot{x}_1^2$



Hình 6.4

Theo định lý hợp vận tốc, vận tốc tuyệt đối của C là:  $\vec{V}_a = \vec{V}_e + \vec{V}_r$ .

Chiếu hệ thức này lên trục  $x$  ta được:  $\dot{x}_2 = \dot{x}_1 + V_r$

Suy ra:  $V_r = \dot{x}_2 - \dot{x}_1$

Do đó vận tốc góc của con lăn:  $\omega = \frac{V_r}{R} = \frac{\dot{x}_2 - \dot{x}_1}{R}$

Động năng của con lăn chuyển động song phẳng:

$$\begin{aligned} T_2 &= \frac{1}{2} m_o V_C^2 + \frac{1}{2} J_C \omega^2 = \frac{1}{2} m_o \dot{x}_2^2 + \frac{1}{2} J_C \left( \frac{\dot{x}_2 - \dot{x}_1}{R} \right)^2 = \\ &= \frac{1}{2} m_o \dot{x}_2^2 + \frac{1}{2} \frac{J_C}{R^2} \dot{x}_2^2 + \frac{1}{2} \frac{J_C}{R^2} \dot{x}_1^2 - \frac{J_C}{R^2} \dot{x}_1 \dot{x}_2 \end{aligned}$$

Động năng của hệ:

$$T = T_1 + T_2 = \frac{1}{2} \left( m + \frac{J_C}{R^2} \right) \dot{x}_1^2 + \frac{1}{2} \left( m_o + \frac{J_C}{R^2} \right) \dot{x}_2^2 - \frac{J_C}{R^2} \dot{x}_2 \dot{x}_1 \quad (a)$$

Phương trình Lagrăng loại II đối với cơ hệ có dạng:

$$\frac{d}{dt} \left( \frac{\partial T}{\partial \dot{x}_1} \right) - \frac{\partial T}{\partial x_1} = Q_1; \quad \frac{d}{dt} \left( \frac{\partial T}{\partial \dot{x}_2} \right) - \frac{\partial T}{\partial x_2} = Q_2 \quad (b)$$

Theo (a):  $\frac{\partial T}{\partial \dot{x}_1} = \left( m + \frac{J_C}{R^2} \right) \dot{x}_1 - \frac{J_C}{R^2} \dot{x}_2 \rightarrow \frac{d}{dt} \left( \frac{\partial T}{\partial \dot{x}_1} \right) = \left( m + \frac{J_C}{R^2} \right) \ddot{x}_1 - \frac{J_C}{R^2} \ddot{x}_2; \quad \frac{\partial T}{\partial x_1} = 0$

$$\frac{\partial T}{\partial \dot{x}_2} = \left( m_o + \frac{J_C}{R^2} \right) \dot{x}_2 - \frac{J_C}{R^2} \dot{x}_1 \rightarrow \frac{d}{dt} \left( \frac{\partial T}{\partial \dot{x}_2} \right) = \left( m_o + \frac{J_C}{R^2} \right) \ddot{x}_2 - \frac{J_C}{R^2} \ddot{x}_1; \quad \frac{\partial T}{\partial x_2} = 0;$$

Các lực hoạt động tác dụng lên cơ hệ gồm trọng lượng của tấm, trọng lượng con lăn và lực  $\vec{F}$ . Cho hệ một di chuyển khả dĩ  $\delta x_1 > 0, \delta x_2 = 0$ . Tổng công của các lực hoạt động trên di chuyển khả dĩ này là:  $\sum \delta A_k = F \delta x_1$ . Suy ra lực suy rộng  $Q_1 = F$ .

Cho hệ một di chuyển khả dĩ  $\delta x_1 = 0, \delta x_2 > 0$ . Tổng công của các lực hoạt động trên di chuyển khả dĩ này là:  $\sum \delta A_k = 0 \Rightarrow Q_2 = 0$ .

Thay các giá trị đã tính được vào hai phương trình (b) ta có hệ phương trình vi phân chuyển động của cơ hệ:

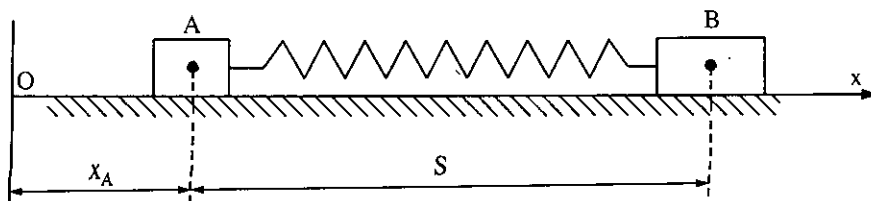
$$\left( m + \frac{J_C}{R^2} \right) \ddot{x}_1 - \frac{J_C}{R^2} \ddot{x}_2 = F; \quad -\frac{J_C}{R^2} \ddot{x}_1 + \left( m_o + \frac{J_C}{R^2} \right) \ddot{x}_2 = 0$$

Bằng phương pháp thế ta tìm được gia tốc của tấm:

$$\ddot{x}_1 = \frac{J_C + m_o R^2}{J_C (m + m_o) + m_o m R^2} F$$

Nếu  $F = \text{const}$  thì chuyển động của tấm là nhanh dần đều.

**Ví dụ 2:** Hai vật nặng A, B có khối lượng lần lượt là  $m$  và  $2m$  nối với nhau bằng lò xo có độ cứng  $c$  và nằm trên mặt ngang nhẵn, thời điểm đầu người ta kéo hai vật về hai phía sao cho lò xo giãn ra một đoạn là  $\delta$  rồi thả các vật ra không có vận tốc đầu. Hãy tìm vận tốc của vật A ở thời điểm khi độ biến dạng của lò xo bằng 0.



Hình 6.5

Bài giải:

Xét cơ hệ gồm hai vật A,B, cơ hệ chịu liên kết lý tưởng có hai bậc tự do. Chọn hai tọa độ suy rộng đủ là:  $q_1 = x_A$  thông số xác định vị trí của A,  $q_2 = s$  thông số xác định vị trí của B đối với A.

Các lực hoạt động tác dụng lên hệ gồm trọng lượng của hai vật A,B lực đàn hồi tuyến tính của lò xo, đó là các lực có thế, nên cơ hệ là hệ bảo toàn.

$$\text{Động năng của vật A: } T_A = \frac{1}{2} m \dot{x}_A^2$$

$$\text{Động năng của vật B: } T_B = \frac{1}{2} m_B \dot{x}_B^2 = \frac{1}{2} 2m(\dot{x}_A + \dot{s})^2 = m\dot{x}_A^2 + 2m\dot{x}_A\dot{s} + m\dot{s}^2$$

$$\text{Động năng của hệ: } T = T_A + T_B = \frac{3}{2} m\dot{x}_A^2 + 2m\dot{x}_A\dot{s} + m\dot{s}^2$$

Vì cơ hệ chuyển động trong mặt phẳng ngang nên thế năng của trọng lực bằng 0.

$$\text{Còn thế năng của lực đàn hồi tuyến tính của lò xo là: } \Pi = \frac{1}{2} c\Delta^2 = \frac{1}{2} c(s-l_0)^2$$

với  $l_0$  là độ dài tự nhiên của lò xo.

Vì tọa độ suy rộng  $x_A$  không có mặt trong biểu thức động năng và thế năng của hệ nên  $x_A$  là tọa độ Xycolíc.

$$\text{Tích phân Xycolíc: } \frac{\partial T}{\partial \dot{x}_A} = 3m\dot{x}_A + 2m\dot{s} = C_1 \quad (a)$$

Thay điều kiện ban đầu  $\dot{x}_A(0) = 0, \dot{s}(0) = 0$  vào (a) ta được  $C_1 = 0$ .

$$\text{Vậy: } 3m\dot{x}_A + 2m\dot{s} = 0 \Rightarrow \dot{s} = -\frac{3}{2}\dot{x}_A \quad (b)$$

Vì cơ hệ bảo toàn nên có tích phân năng lượng:  $T + \Pi = C_2$

Thay giá trị của T và  $\Pi$  bên trên vào biểu thức này ta được:

$$\frac{3}{2} m\dot{x}_A^2 + m\dot{s}^2 + 2m\dot{x}_A\dot{s} + \frac{1}{2} c(s-l_0)^2 = C_2$$

Từ điều kiện ban đầu:  $\dot{x}_A(0) = 0, \dot{s}(0) = 0; s(0) = \delta + l_0$ . Suy ra:  $C_2 = \frac{1}{2}c\delta^2$

Vậy: 
$$\frac{3}{2}m\dot{x}_A^2 + ms^2 + 2m\dot{x}_A\dot{s} + \frac{1}{2}c(s-l_0)^2 = \frac{1}{2}c\delta^2 \quad (c)$$

thay giá trị  $\dot{s}$  từ (b) vào (c) ta được:

$$\frac{3}{4}m\dot{x}_A^2 + \frac{1}{2}c(s-l_0)^2 = \frac{1}{2}c\delta^2 \quad (d)$$

Khi lò xo hết biến dạng thì:  $s = l_0$  do đó từ (d) suy ra:  $\frac{3}{4}m\dot{x}_A^2 = \frac{1}{2}c\delta^2$

Do đó vận tốc của A khi lò xo hết biến dạng là:  $V_A = \dot{x}_A = \delta\sqrt{\frac{2c}{3m}}$ .

**Ví dụ 3:** Thành lập phương trình vi phân chuyển động của một con lắc có khối lượng  $m_2$  và chiều dài  $l$ , điểm treo của nó nằm tại tâm của đĩa có bán kính  $r$  và khối lượng  $m_1$  đĩa có thể lăn không trượt dọc trục nằm ngang tâm của đĩa nối với điểm cố định nhờ một lò xo có độ cứng  $c$ .

*Bài giải:*

Xét cơ hệ gồm đĩa và con lắc. Đó là hệ bảo toàn chịu tác dụng của các lực  $\vec{P}_1, \vec{F}, \vec{P}_2$  chịu liên kết lý tưởng, dùm, Hôlônôm. Chọn hai tọa độ suy rộng đủ là:

$q_1 = x$  - Thông số xác định vị trí tâm O của đĩa từ vị trí không biến dạng của lò xo.

$q_2 = \varphi$  - Thông số xác định vị trí của con lắc.

Động năng của hệ:

$$T = \frac{1}{2}m_1V_0^2 + \frac{1}{2}J_0\omega^2 + \frac{1}{2}m_2V_2^2 \quad (a)$$

Với:  $V_0 = \dot{x}; \omega = \frac{V_0}{r} = \frac{\dot{x}}{r}; J_0 = \frac{m_1r^2}{2}$

Chọn hệ trục tọa độ  $O_1xy$  như hình vẽ.

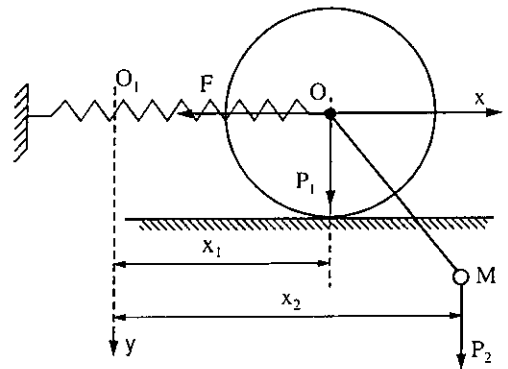
Trong đó  $O_1$  tương ứng với vị trí tâm O khi lò xo không biến dạng.

Tọa độ của con lắc:  $x_2 = x + l \sin \varphi \rightarrow \dot{x}_2 = \dot{x} + l\dot{\varphi} \cos \varphi$

$$y_2 = l \cos \varphi \rightarrow \dot{y}_2 = -l\dot{\varphi} \sin \varphi$$

$$V_2^2 = \dot{x}_2^2 + \dot{y}_2^2 = \dot{x}^2 + 2\dot{x}\dot{\varphi} \cos \varphi + l^2\dot{\varphi}^2 \cos^2 \varphi + l^2\dot{\varphi}^2 \sin^2 \varphi$$

$$V_2^2 = \dot{x}^2 + 2\dot{x}\dot{\varphi} \cos \varphi + l^2\dot{\varphi}^2$$



Hình 6.6



Thay vào (a) ta được:

$$T = \frac{1}{2}m_1\dot{x}^2 + \frac{1}{4}m_1\dot{x}^2 + \frac{1}{2}m_2(l^2\dot{\varphi}^2 + 2l\dot{x}\dot{\varphi}\cos\varphi + \dot{x}^2)$$

$$T = \frac{3}{4}m_1\dot{x}^2 + \frac{1}{2}m_2(l^2\dot{\varphi}^2 + 2l\dot{x}\dot{\varphi}\cos\varphi + \dot{x}^2) \quad (b)$$

Thế năng của hệ:

$$\Pi = -m_2gl\cos\varphi + \frac{c}{2}x^2 + \text{const} \quad (c)$$

Phương trình Lagrăng loại II của hệ có dạng:

$$\frac{d}{dt}\left(\frac{\partial T}{\partial \dot{x}}\right) - \frac{\partial T}{\partial x} = -\frac{\partial \Pi}{\partial x} \quad (d)$$

$$\frac{d}{dt}\left(\frac{\partial T}{\partial \dot{\varphi}}\right) - \frac{\partial T}{\partial \varphi} = -\frac{\partial \Pi}{\partial \varphi}$$

Theo (b) ta có:

$$\frac{\partial T}{\partial \dot{x}} = \frac{3}{2}m_1\dot{x} + m_2l\dot{\varphi}\cos\varphi + m_2\dot{x} = \left(\frac{3}{2}m_1 + m_2\right)\dot{x} + m_2l\dot{\varphi}\cos\varphi$$

$$\frac{d}{dt}\left(\frac{\partial T}{\partial \dot{x}}\right) = \left(\frac{3}{2}m_1 + m_2\right)\ddot{x} + m_2l\ddot{\varphi}\cos\varphi - m_2l\dot{\varphi}^2\sin\varphi;$$

$$\frac{\partial \Pi}{\partial x} = cx; \quad \frac{\partial T}{\partial x} = 0; \quad \frac{\partial T}{\partial \varphi} = -m_2l\dot{x}\dot{\varphi}\sin\varphi; \quad \frac{\partial \Pi}{\partial \varphi} = m_2gl\sin\varphi$$

$$\frac{\partial T}{\partial \dot{\varphi}} = m_2l^2\dot{\varphi} + m_2l\dot{x}\cos\varphi;$$

$$\frac{d}{dt}\left(\frac{\partial T}{\partial \dot{\varphi}}\right) = m_2l^2\ddot{\varphi} + m_2l\ddot{x}\cos\varphi - m_2l\dot{x}\dot{\varphi}\sin\varphi$$

Thay vào (d) ta được phương trình vi phân chuyển động của hệ:

$$\left(\frac{3}{2}m_1 + m_2\right)\ddot{x} + m_2l\ddot{\varphi}\cos\varphi - m_2l\dot{\varphi}^2\sin\varphi + cx = 0$$

$$m_2l^2\ddot{\varphi} + m_2l\ddot{x}\cos\varphi - m_2l\dot{x}\dot{\varphi}\sin\varphi + m_2l\dot{x}\dot{\varphi}\sin\varphi + m_2gl\sin\varphi = 0$$

Sau khi rút gọn ta được:

$$(3m_1 + 2m_2)\ddot{x} + 2m_2l\ddot{\varphi}\cos\varphi - 2m_2l\dot{\varphi}^2\sin\varphi + 2cx = 0$$

$$l\ddot{\varphi} + \ddot{x}\cos\varphi + g\sin\varphi = 0$$

## Chương VII

# VA CHẠM

Trong chương III ta đã nghiên cứu các định lý tổng quát động lực học. Chương này ta sẽ áp dụng các định lý đó, để nghiên cứu những quá trình chuyển động cơ học, trong đó xảy ra va đập giữa các vật thể. Tuy nhiên để đạt được kết quả, khi nghiên cứu ta cần đưa ra các giả thiết đơn giản hóa.

### 7.1. VA CHẠM VÀ NHỮNG ĐẶC ĐIỂM CỦA NÓ

#### 1. Định nghĩa

Va chạm là quá trình động lực đặc biệt, trong đó vận tốc chuyển động của các vật biến đổi đột ngột trong khoảng thời gian vô cùng bé.

Va chạm gặp nhiều trong thực tế, ví dụ búa đóng vào cọc, các xe húc vào nhau, vật liệu rơi vào phễu v.v...

#### 2. Đặc điểm của hiện tượng va chạm, các giả thiết đơn giản hoá.

##### a) Thời gian va chạm

Quan sát hiện tượng va chạm người ta nhận thấy thời gian va chạm (từ lúc 2 vật chạm nhau đến khi 2 vật rời nhau) là rất ngắn, khoảng chừng  $10^{-2}$ ,  $10^{-3}$  giây. Khi nghiên cứu hiện tượng va chạm ta giả thiết thời gian này là vô cùng bé.

##### b) Vị trí của vật lúc va chạm

Vì thời gian va chạm của 2 vật là vô cùng bé, nên ta có thể giả thiết là trong thời gian va chạm vị trí của vật không thay đổi. Thật vậy gọi  $s$  là quãng đường đi được của vật

trong thời gian va chạm,  $\tau$  là thời gian va chạm ta có : 
$$S = \int_0^{\tau} V dt = V^* \tau = 0$$

##### c) Lực va chạm và xung lượng va chạm

Khi hai vật va chạm vào nhau chúng tác dụng lên nhau những lực rất lớn trong khoảng thời gian rất ngắn. Những lực đó được gọi là lực va chạm. Để đánh giá tác dụng

của lực va chạm người ta thường dùng xung lượng của nó 
$$S = \int_0^{\tau} \vec{N} dt = \vec{N}^* \tau$$
 trong đó  $\vec{N}$

là lực va chạm,  $\tau$  là thời gian va chạm. Khi 2 vật va chạm vào nhau ngoài lực va chạm

còn có các lực khác tác dụng lên vật, chẳng hạn trọng lực, lực cản... những lực này gọi là lực thường để phân biệt với lực va chạm. Vì các lực này thường nhỏ hơn nhiều so với lực va chạm, nên xung lượng của chúng trong khoảng thời gian va chạm vô cùng bé là rất nhỏ.

Khi nghiên cứu va chạm, xung lượng của các lực này có thể bỏ qua được.

Thật vậy nếu gọi  $\vec{F}$  là lực thường ta có:

$$\left| \int_0^{\tau} \vec{F} dt \right| \leq F_{\max} \tau = 0$$

Khi đó định lý động lượng viết cho vật lúc va chạm:  $m\Delta\vec{V} = \vec{S}$  (7.1)

Trong đó  $\vec{S}$  là xung lượng va chạm. Hệ thức (7.1) gọi là phương trình cơ bản của hiện tượng va chạm.

#### d) Biến dạng và hệ số khôi phục

Quan sát hiện tượng va chạm ta thấy có hai giai đoạn:

- Giai đoạn biến dạng kéo dài  $\tau_1$  giây kể từ lúc 2 vật tiếp xúc nhau cho tới lúc chúng hết biến dạng.

- Giai đoạn khôi phục kéo dài  $\tau_2$  giây kể từ lúc kết thúc giai đoạn biến dạng đến lúc kết thúc va chạm. Trong giai đoạn này các vật va vào nhau dần dần lấy lại hình dáng cũ đến một mức độ nhất định.

Căn cứ vào mức độ khôi phục hình dáng cũ của các vật va nhau người ta phân các loại va chạm như sau:

- *Va chạm mềm*: Không có giai đoạn khôi phục. Đặc điểm căn bản của loại va chạm này là khi kết thúc quá trình va chạm những phần tử của 2 vật va chạm có cùng vận tốc pháp tuyến ở vùng tiếp xúc.

- *Va chạm đàn hồi*: Có giai đoạn khôi phục. Nếu hình dáng cũ của vật được khôi phục hoàn toàn thì va chạm được gọi là va chạm hoàn toàn đàn hồi. Đặc điểm của va chạm đàn hồi là khi kết thúc va chạm vận tốc pháp tuyến của những phần tử ở lân cận vùng tiếp xúc giữa 2 vật khác nhau.

Để phản ánh đặc điểm khôi phục, người ta đưa ra hệ số khôi phục:

$$k = \frac{S_2}{S_1} \quad (7.2)$$

trong đó:  $S_1 = \left| \int_0^{\tau_1} \vec{N} dt \right|$  là xung lượng va chạm trong giai đoạn biến dạng;

$S_2 = \left| \int_{\tau_1}^{\tau_2} \vec{N} dt \right|$  là xung lượng va chạm trong giai đoạn khôi phục.

Như vậy theo định nghĩa trên ta có:

- Va chạm mềm:  $k = 0$
- Va chạm đàn hồi:  $0 < k < 1$
- Va chạm hoàn toàn đàn hồi:  $k = 1$ .

Hệ số  $k$  phụ thuộc vào bản chất đàn hồi của 2 mặt va nhau được xác định bằng thực nghiệm.

## 7.2. CÁC ĐỊNH LÝ TỔNG QUÁT CỦA ĐỘNG LỰC HỌC ÁP DỤNG VÀO VA CHẠM

Khi áp dụng các định lý tổng quát động lực học vào va chạm ta cần lưu ý đến các giả thiết đơn giản hoá đã đưa ra trong phần trên.

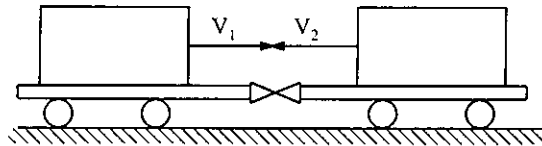
### 1. Định lý động lượng

Theo (3.11) biểu thức của định lý động lượng có dạng:

$$\bar{Q}_1 - \bar{Q}_0 = \sum \bar{S}_k^e \quad (7.3)$$

Trong trường hợp va chạm ta giả thiết bỏ qua các lực thường nên  $\sum \bar{S}_k^e$  ở đây là tổng xung lượng của các ngoại lực va chạm tác dụng lên hệ và động lượng của hệ được tính theo công thức quen biết  $\bar{Q} = M\bar{V}_c$ . Công thức (7.3) thường được dùng để tính vận tốc của vật sau va chạm.

**Ví dụ:** Hai toa xe có khối lượng  $m_1$  và  $m_2$  chạy trên một đường ray thẳng với vận tốc  $V_1, V_2$  và va nhau. Giả thiết va chạm là mềm. Tìm vận tốc chung  $\bar{V}$  của 2 toa xe sau va chạm.



Hình 7.1

*Bài giải:*

Xét hệ gồm 2 toa xe. Nếu bỏ qua các ngoại lực thường tác dụng lên hệ thì:

$$\sum S_{kx}^e \equiv 0$$

Do đó hình chiếu động lượng của hệ lên trục  $x$  được bảo toàn:

$$m_1 V_1 - m_2 V_2 = (m_1 + m_2) V$$

Suy ra: 
$$V = \frac{m_1 V_1 - m_2 V_2}{m_1 + m_2}$$

Nếu  $m_1 V_1 > m_2 V_2$  thì  $V > 0$  hai xe chuyển động sang phải sau va chạm.

## 2. Định lý biến thiên mômen động lượng

Theo (3.25) định lý mômen động lượng có dạng:

$$\frac{d\vec{L}_O}{dt} = \sum_{k=1}^n \vec{m}_0(\vec{F}_k^e) \quad (a)$$

trong đó:  $\vec{L}_O = \sum_{k=1}^n \vec{m}_0(m_k \vec{V}_k)$  là mômen động lượng của hệ đối với điểm O.

Còn  $\sum_{k=1}^n \vec{m}_0(\vec{F}_k^e)$  là tổng mômen của các ngoại lực tác dụng lên hệ đối với điểm O.

Từ (a) suy ra:  $d\vec{L}_O = \sum_{k=1}^n \vec{m}_0(\vec{F}_k^e) dt$ . Lấy tích phân 2 vế với các cận tương ứng ta được:

$$\vec{L}_O(2) - \vec{L}_O(1) = \int_{t_1}^{t_2} \sum_{k=1}^n \vec{m}_0(\vec{F}_k^e) dt$$

$$\text{trong đó: } \int_{t_1}^{t_2} \sum_{k=1}^n \vec{m}_0(\vec{F}_k^e) dt = \int_{t_1}^{t_2} \sum_{k=1}^n (\vec{r}_k \times \vec{F}_k^e) dt = \sum_{k=1}^n \vec{r}_k \times \int_{t_1}^{t_2} \vec{F}_k^e dt = \sum_{k=1}^n \vec{r}_k \times \vec{S}_k^e = \sum_{k=1}^n \vec{m}_0(\vec{S}_k^e)$$

Trên đây khi đưa  $\vec{r}_k$  ra ngoài dấu tích phân ta đã sử dụng giả thiết trong thời gian va chạm vị trí của vật không thay đổi:  $\vec{r}_k = \text{const}$  như vậy định lý mômen động lượng trong va chạm có dạng:

$$\vec{L}_O(2) - \vec{L}_O(1) = \sum_{k=1}^n \vec{m}_0(\vec{S}_k^e) \quad (7.4)$$

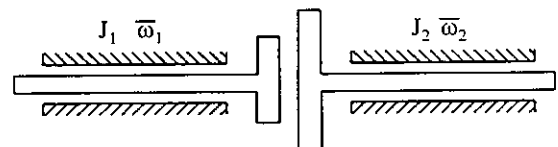
Trong đó với giả thiết bỏ qua các lực thường,  $\vec{S}_k^e$  là xung lượng của ngoại lực va chạm. Chiều (7.4) lên trục x ta được định lý mômen động lượng đối với trục x.

$$\vec{L}_x(2) - \vec{L}_x(1) = \sum_{k=1}^n \vec{m}_x(\vec{S}_k^e) \quad (7.5)$$

**Ví dụ:** Hai vật rắn quay độc lập với nhau quanh cùng một ổ trục cố định. Mômen quán tính của chúng đối với trục quay là  $J_1, J_2$  vận tốc góc đại số đối với trục z là  $\bar{\omega}_1, \bar{\omega}_2$ . Hai vật được ghép với nhau và cùng quay như một vật rắn với vận tốc góc  $\bar{\omega}$ . Tìm  $\bar{\omega}$ .

**Bài giải:**

Xét cơ hệ gồm 2 vật rắn. Nếu bỏ qua các lực thường thì mômen của xung lượng va chạm ngoài đối với trục z bằng 0. Do đó mômen động lượng của hệ đối với trục z được bảo toàn:



Hình 7.2

$$J_1 \bar{\omega}_1 + J_2 \bar{\omega}_2 = (J_1 + J_2) \bar{\omega}$$

Suy ra:

$$\bar{\omega} = \frac{J_1 \bar{\omega}_1 + J_2 \bar{\omega}_2}{J_1 + J_2}$$

### 7.3. VA CHẠM THẲNG VÀ XUYỀN TÂM CỦA HAI VẬT CHUYỂN ĐỘNG TỊNH TIẾN

#### 1. Đặt vấn đề

Cho hai vật rắn  $M_1$  và  $M_2$  chuyển động tịnh tiến va vào nhau. Nếu đường pháp tuyến của hai mặt tại điểm tiếp xúc trùng với đường nối hai khối tâm và mang cả hai vectơ vận tốc  $\vec{V}_1$  và  $\vec{V}_2$  của hai vật khi bắt đầu va chạm thì va chạm được gọi là thẳng và xuyên tâm. Đặc điểm của va chạm này là sau khi va chạm hai vật  $M_1$  và  $M_2$  vẫn chuyển động tịnh tiến theo phương cũ.

Để giải bài toán va chạm thẳng xuyên tâm của hai vật chuyển động tịnh tiến ta dùng mô hình sau (hình 7.3).

Hai quả cầu đồng chất khối lượng  $M_1, M_2$  chuyển động tịnh tiến theo đường nối tâm  $C_1, C_2$  với các vận tốc  $V_1, V_2$  đến va chạm nhau. Biết hệ số khôi phục là  $k$ . Tìm vận tốc  $U_1, U_2$  của 2 quả cầu sau va chạm, xung lượng va chạm và lượng mất động năng  $\Delta T$  qua va chạm.

#### 2. Giải

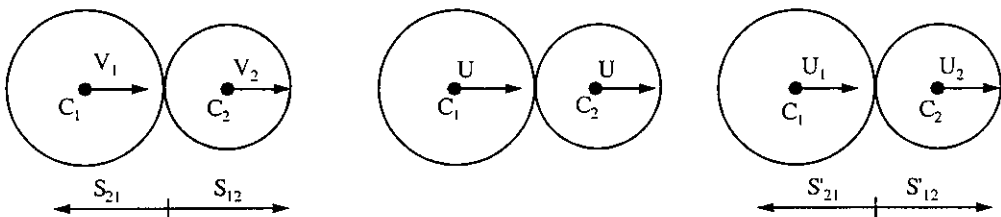
Gọi hình chiếu vận tốc của 2 quả cầu ngay trước khi va chạm lên hệ trục  $x$  là  $V_1, V_2$  khi kết thúc giai đoạn biến dạng là  $U$  và sau khi kết thúc giai đoạn khôi phục là  $U_1, U_2$ . Theo định lý động lượng ta có:

$$\text{Giai đoạn biến dạng: } \begin{cases} m_1 (U - V_1) = S_{21} = -S \\ m_2 (U - V_2) = S_{12} = S \end{cases}$$

$$\text{Giai đoạn khôi phục: } \begin{cases} m_1 (U_1 - U) = S'_{21} = -S' \\ m_2 (U_2 - U) = S'_{12} = S' \end{cases}$$

Theo định nghĩa hệ số khôi phục ta có:

$$S' = kS \tag{e}$$



Hình 7.3

Từ 5 phương trình (a), (b), (c), (d), (e) tìm được:

$$\begin{aligned}
 U &= \frac{m_1 V_1 + m_2 V_2}{m_1 + m_2} = \frac{m_1 U_1 + m_2 U_2}{m_1 + m_2} \\
 U_1 &= V_1 - (1+k) \frac{m_2}{m_1 + m_2} (V_1 - V_2) \\
 U_2 &= V_2 + (1+k) \frac{m_2}{m_1 + m_2} (V_1 - V_2) \\
 S &= \frac{m_1 m_2}{m_1 + m_2} |V_1 - V_2| \\
 S' &= \frac{m_1 m_2}{m_1 + m_2} |U_1 - U_2|
 \end{aligned} \tag{7.4}$$

### 3. Xác định hệ số khôi phục k bằng thực nghiệm

Nhờ kết quả ở phần trên ta có công thức mới xác định hệ số khôi phục k:

$$k = \frac{|S'|}{|S|} = \frac{|U_1 - U_2|}{|V_1 - V_2|} = \frac{U_r}{V_r} \tag{7.5}$$

trong đó:  $U_r = |U_2 - U_1|$ ;  $V_r = |V_2 - V_1|$  là vận tốc tương đối của 2 vật va chạm thẳng và xuyên tâm ngay sau va chạm và ngay trước va chạm.

Dựa vào công thức  $k = \frac{U_r}{V_r}$  có thể xác định hệ số khôi phục k bằng thực nghiệm.

**Ví dụ:** Thả một viên bi không vận tốc đầu từ độ cao  $h_1$  xuống mặt phẳng nằm ngang cố định. Ngay trước va chạm vận tốc của viên bi là:

$$V_1 = \sqrt{2gh_1} \text{ vì } V_2 = 0 \text{ nên } V_r = \sqrt{2gh_1}$$

Sau khi va chạm viên bi nảy lên độ cao  $h_2$  do đó vận tốc của nó ngay sau va chạm là:

$$U_1 = \sqrt{2gh_2} \text{ vì } U_2 = 0 \text{ nên } U_r = \sqrt{2gh_2}$$

Do đó:

$$k = \frac{U_r}{V_r} = \frac{\sqrt{2gh_2}}{\sqrt{2gh_1}} = \sqrt{\frac{h_2}{h_1}}$$

### 4. Lượng mất động năng trong va chạm thẳng xuyên tâm của hai vật chuyển động tịnh tiến

Nói chung trong va chạm bao giờ cũng có một lượng động năng của cơ hệ hoá thành nhiệt năng, Lượng mất động năng này gây ra biến dạng dư.

Ta hãy tính lượng mất động năng trong va chạm thẳng xuyên tâm của hai vật chuyển động tịnh tiến.  $\Delta T = T_1 - T_2$  trong đó  $T_1, T_2$  là động năng của hệ ngay trước và ngay sau khi va chạm:

$$T_1 = \frac{m_1 V_1^2}{2} + \frac{m_2 V_2^2}{2}; \quad T_2 = \frac{m_1 U_1^2}{2} + \frac{m_2 U_2^2}{2}$$

trong đó:

$$\Delta T = \frac{m_1}{2}(V_1^2 - U_1^2) + \frac{m_2}{2}(V_2^2 - U_2^2)$$

Thay giá trị  $U_1, U_2$  từ (7.4) vào biểu thức trên ta được:

$$\Delta T = \frac{m_1 m_2}{2(m_1 + m_2)}(1 - k^2)(V_1 - V_2)^2 \quad (7.6)$$

Áp dụng công thức này vào trường hợp va đập của búa lên vật đang đứng yên ta có:

Vận tốc của búa ngay trước va đập là  $V_1$ , của vật chịu đập là:  $V_2 = 0$ .

Do đó:

$$T = \frac{m_1 m_2}{2(m_1 + m_2)}(1 - k^2)V_1^2$$

Gọi  $T_1$  là động năng của hệ ngay trước va đập:  $T_1 = \frac{m_1 V_1^2}{2}$

và

$$\frac{\Delta T}{T_1} = \frac{m_2}{m_1 + m_2}(1 - k^2) = \frac{1 - k^2}{1 + \frac{m_1}{m_2}}$$

Khi dùng búa rèn kim loại lượng mất động năng  $\Delta T$  làm biến dạng vật rèn là hữu ích người ta gọi:  $\eta = \frac{\Delta T}{T_1} = \frac{1 - k^2}{1 + \frac{m_1}{m_2}}$  là hiệu suất của búa rèn.

Để tăng hiệu suất của búa rèn, phải giảm tỉ số  $m_1/m_2$  nghĩa là khối lượng của búa rèn phải nhỏ thua khối lượng tổng cộng của đe và vật rèn nhiều lần.

Ví dụ: nếu  $\frac{m_1}{m_2} = \frac{1}{10}$  và  $k = 0$  thì  $\eta = 90\%$ .

Khi dùng búa để đóng cọc hay đóng đinh, lượng  $\Delta T$  là vô ích ta định nghĩa hiệu suất của búa đóng là:

$$\eta = \frac{T_1 - \Delta T}{T_1} = 1 - \frac{\Delta T}{T_1} = 1 - \frac{1 - k^2}{1 + \frac{m_1}{m_2}}$$

Muốn tăng hiệu suất của búa phải tăng tỉ số  $\frac{m_1}{m_2}$  nghĩa là khối lượng của búa đóng phải lớn hơn khối lượng của đinh hay cọc nhiều lần.

Ví dụ: Nếu  $\frac{m_1}{m_2} = 10$  và  $k = 0,2$  thì  $\eta = 90\%$ .



## 7.4. TÂM VA CHẠM CỦA VẬT RẮN QUAY QUANH MỘT TRỤC CỐ ĐỊNH

### 1. Đặt vấn đề

Cho vật rắn quay quanh một trục cố định  $z$ . Nếu tác dụng lên vật xung lượng  $\vec{S}$ , ở gối đỡ sẽ xuất hiện các phản lực động lực va chạm do 2 ổ trục tác dụng vào vật, tức là xuất hiện xung lượng va đập  $\vec{S}_1, \vec{S}_2$  ở hai gối đỡ trục ấy. Va đập phát sinh ở các gối đỡ làm tiêu hao năng lượng vô ích và làm hư hại gối đỡ và trục quay. Vì vậy một bài toán được đặt ra là tìm điều kiện để khi tác dụng xung lượng va đập  $\vec{S}$  lên vật quay, sẽ không làm xuất hiện các xung lượng va đập  $\vec{S}_1$  và  $\vec{S}_2$  tại các ổ đỡ. Dưới đây để đơn giản ta sẽ giải bài toán trong mô hình phẳng và phát biểu kết quả đối với mô hình không gian.

### 2. Giải bài toán phẳng

Giả sử vật đang quay với vận tốc góc  $\bar{\omega}_1$ . Tác dụng lên vật xung lượng  $\vec{S}$ . Ổ trục sẽ xuất hiện xung lượng va chạm  $\vec{S}_0$  và vận tốc góc của vật ngay sau va chạm là  $\bar{\omega}_2$ . Áp dụng định lý động lượng cho vật ta có:

$$\vec{Q}_2 - \vec{Q}_1 = \vec{S} + \vec{S}_0 \quad (a)$$

trong đó:  $\vec{Q}_1 = M\vec{V}_C^{(1)}; \quad \vec{Q}_2 = M\vec{V}_C^{(2)}$  (b)

Chọn trục  $Oy$  đi qua khối tâm  $C$  của vật gọi  $\alpha$  là góc lập bởi xung lượng  $\vec{S}$  và trục  $y$ . Chiếu (a) lên 2 trục  $x, y$  ta có:

$$MV_C^{(2)} - MV_C^{(1)} = S \sin \alpha + S_{0x}$$

hay  $Md(\bar{\omega}_2 - \bar{\omega}_1) = S \sin \alpha + S_{0x} \quad (c)$

$$0 = -S \cos \alpha + S_{0y} \quad (d)$$

Muốn cho  $\vec{S}_0 = 0$  thì  $S_{0x} = S_{0y} = 0$ .

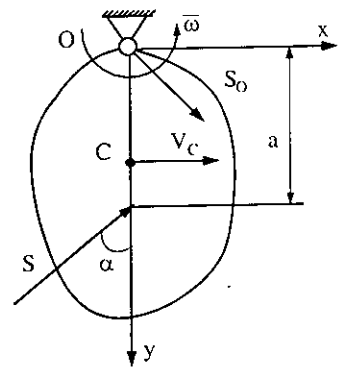
Từ (d) ta thấy để  $S_{0y} = 0$  thì  $\cos \alpha = 0$  suy ra  $\alpha = 90^\circ$ .

Theo định lý mômen động lượng:  $L_{2z} - L_{1z} = m_z(\vec{S})$

Vì:  $L_{1z} = J_z \cdot \bar{\omega}_1; \quad L_{2z} = J_z \cdot \bar{\omega}_2$  và  $m_z(\vec{S}) = S.a$

Nên phương trình trên có dạng:  $J_z(\bar{\omega}_2 - \bar{\omega}_1) = S.a$ . Suy ra  $\bar{\omega}_2 - \bar{\omega}_1 = \frac{S.a}{J_z}$

Thay giá trị  $\bar{\omega}_2 - \bar{\omega}_1$  vào (c) khi cho  $S_{0x} = 0$  và  $\sin \alpha = \sin 90^\circ = 1$ .



Hình 7.4

Ta được: 
$$Md \frac{S \cdot a}{J_z} = S \text{ suy ra } a = \frac{J_z}{Md} \quad (7.7)$$

*Kết luận:* Vậy để cho xung lượng và đập  $\vec{S}_0$  ở ở trục triệt tiêu ta phải tác dụng  $\vec{S}$  vuông góc với đường thẳng OC tại điểm K cách trục quay một đoạn  $a = \frac{J_z}{Md}$ .

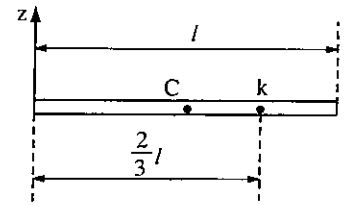
Điểm K đó được gọi là tâm va chạm của vật quay đối với trục quay.

*Ví dụ:* Tìm tâm va chạm của thanh đồng chất chiều dài  $l$  với trục quay qua đầu thanh vuông góc với thanh đó.

*Bài giải*

Vì thanh đồng chất nên khối tâm C nằm giữa thanh, do đó  $d = \frac{l}{2}$  và mômen quán tính của thanh đối với trục  $z$  là:

$$J_z = \frac{Ml^2}{3}. \text{ Vì vậy } a = \frac{J_z}{Md} = \frac{Ml^2}{3} : \frac{Ml}{2} = \frac{2}{3}l$$

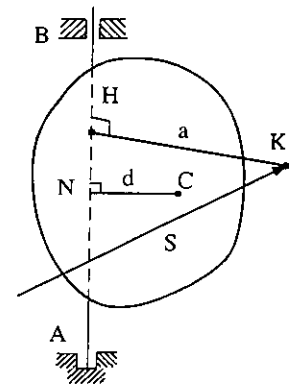


Hình 7.5

### 3. Kết quả của bài toán không gian

Để cho không xuất hiện xung lượng và đập ở các ổ trục quay phải thỏa mãn các điều kiện sau đây:

- Trục quay phải là trục quán tính chính tại một điểm O bất kỳ của nó.
- Xung lực và đập  $\vec{S}$  phải tác dụng vuông góc với mặt phẳng  $\pi$  qua trục quay và khối tâm C của vật.
- Gọi K là giao điểm của S và mặt phẳng  $\pi$ ,  $HK = a$  là khoảng cách từ K đến trục quay.  $CN = d$  là khoảng cách từ khối tâm C đến trục quay thì a phải thỏa mãn:  $a = \frac{J_z}{Md}$ .



Hình 7.6

# BÀI TẬP ĐỘNG HỌC

## I. ĐỘNG HỌC ĐIỂM

1. Một điểm chuyển động theo phương trình:

$$x = 10\cos 2\pi \frac{t}{5}; \quad y = 10\sin 2\pi \frac{t}{5} \quad (x, y \text{ tính bằng cm, } t \text{ tính bằng giây}).$$

Tìm quỹ đạo của điểm, trị số và hướng vận tốc, cũng như trị số và hướng gia tốc của điểm.

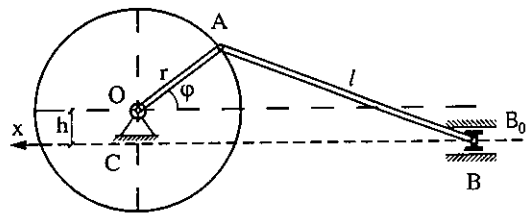
*Đáp số:* Quỹ đạo vòng tròn bán kính 10cm, vận tốc  $v = 4\pi$  cm/s hướng tiếp tuyến quỹ đạo theo chiều ngược chiều kim đồng hồ quanh O. Gia tốc  $W = 1,6\pi^2$  cm/s<sup>2</sup> và hướng vào tâm O.

2. Cho phương trình chuyển động của chất điểm, xác định phương trình quỹ đạo và luật chuyển động theo quỹ đạo? Biết rằng gốc tọa độ là vị trí ban đầu của chất điểm.

a)  $\begin{cases} x = 3t^2 \\ y = 4t^2 \end{cases}$  *Đáp số:* Quỹ đạo  $4x - 3y = 0$ . Luật chuyển động:  $S = 5t^2$

b)  $\begin{cases} x = 5\cos 5t^2 \\ y = 5\sin 5t^2 \end{cases}$  *Đáp số:* Quỹ đạo  $x^2 + y^2 = 25$ . Luật chuyển động:  $S = 25t^2$

3. Viết phương trình chuyển động của pít tông lệch tâm trong cơ cấu thanh truyền tay quay (hình vẽ). Khoảng cách từ trục quay của tay quay tới đường dẫn hướng của pít tông là  $h$ , chiều dài của tay quay  $OA = r$ . Chiều dài của thanh truyền  $AB = l$ . Trục  $x$  có phương theo hướng chuyển động của pít tông, gốc tọa độ lấy ở vị trí xa nhất của pít tông về phía bên phải.



Hình bài 3

Cho biết:  $\frac{l}{r} = \lambda$ ;  $\frac{h}{r} = k$ ;  $\varphi = \omega_0 t$ .

*Đáp số:*  $x = r \left[ \sqrt{(\lambda + 1)^2 - k^2} - \sqrt{\lambda^2 - (\sin \varphi + k)^2} - \cos \varphi \right]$

4. Tìm quy luật chuyển động của thanh AB, biết bán kính bánh xe lệch tâm là  $r$  và trục quay O ở cách tâm của đĩa một khoảng  $OC = a$ . Trục Ox hướng dọc theo thanh, gốc tọa độ O ở trục quay và  $\frac{a}{r} = \lambda$ .

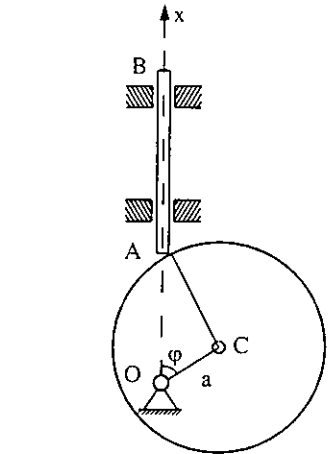
Đáp số:  $x = a \cos \varphi + r \sqrt{l - \lambda^2 \sin^2 \varphi}$

5. Một quả cầu được ném từ máy bay chuyển động theo phương trình:  $x = V_0 t$ ;  $y = h - \frac{gt^2}{2}$

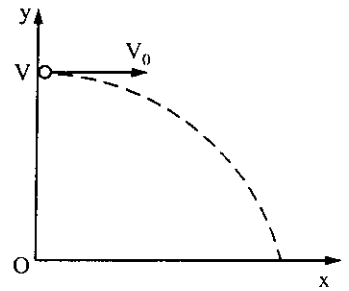
Ở đây trục Ox chọn theo phương ngang, trục Oy chọn theo phương thẳng đứng hướng lên trên. Xác định vận tốc của quả cầu khi nó rơi xuống đất ?

Đáp số:  $V = \sqrt{V_0^2 + 2gh}$ ;  $\cos(\vec{V}, \vec{i}) = \frac{V_0}{\sqrt{V_0^2 + 2gh}}$ ;

$\cos(\vec{V}, \vec{j}) = -\frac{\sqrt{2gh}}{\sqrt{V_0^2 + 2gh}}$



Hình bài 4



Hình bài 5

6. Viên đạn chuyển động trong mặt phẳng thẳng đứng theo phương trình:

$x = 300t$ ;  $y = 400t - 5t^2$  (t tính theo giây; x, y tính bằng mét).

Tìm: a) Vận tốc và gia tốc tại thời điểm đầu.

b) Độ cao và tầm xa của đường đạn.

c) Bán kính cong của quỹ đạo tại thời điểm đầu và điểm cao nhất.

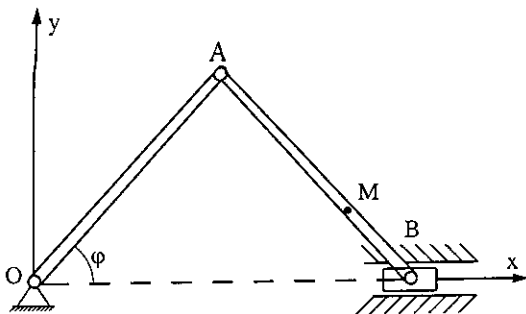
Đáp số:  $V_0 = 500\text{m/s}$ ;  $W = 10\text{m/s}^2$ ;  $h = 8\text{km}$ ;  $S = 24\text{km}$ ;  $\rho_0 = 41,67\text{km}$ ;  $\rho = 9\text{ km}$ .

7. Tìm bán kính cong quỹ đạo ở thời điểm đầu của một động điểm chuyển động theo phương trình:  $x = 2t$ ;  $y = t^2$  (t tính bằng giây; x, y tính bằng cm).

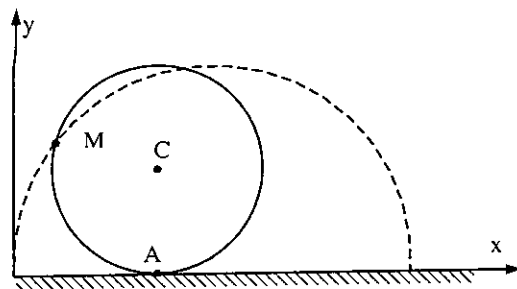
Đáp số:  $\rho_0 = 2\text{m}$ .

8. Cơ cấu tay quay thanh truyền với  $OA = AB = l = 60\text{cm}$ . Biết  $\varphi = 4\pi t$  (hình vẽ). Tìm quỹ đạo điểm M của thanh truyền. ( $MB = \frac{l}{3}$ ). Tính vận tốc, gia tốc của M, bán kính cong của quỹ đạo tại vị trí  $\varphi = 0$ .

Đáp số: Quỹ đạo elíp  $\frac{x^2}{100^2} + \frac{y^2}{20^2} = 1$ ;  $V = 80\pi \text{cm/s}$ ;  $W = 1600\pi^2/s^2$ ;  $\rho_0 = 4\text{cm}$ .



Hình bài 8



Hình bài 9

9. Bánh xe lăn không trượt theo đường nằm ngang, một điểm trên vành xe có chuyển động Xiclôit với phương trình:  $x = 20t - \sin 20t$ ;  $y = 1 - \cos 20t$  ( $t : s$ ;  $x$  và  $y : \text{m}$ ).

Tìm gia tốc và bán kính cong của điểm, xác định giá trị của bán kính cong lúc  $t = 0$ .

Đáp số:  $\vec{W}$  hướng từ M về C;  $W = 400\text{m/s}^2$ ;  $\rho_0 = 0$ .

10. Chuyển động của điểm cho bởi phương trình:

$$x = V_0 t \cdot \cos \alpha_0; \quad y = V_0 t \cdot \sin \alpha_0 - \frac{1}{2} g t^2$$

Trong đó Ox nằm ngang, Oy thẳng đứng,  $V_0$ ,  $g$  và  $\alpha_0 < \pi/2$  là những hằng số.

Hãy xác định: a) Quỹ đạo của điểm;

b) Tọa độ vị trí cao nhất;

c) Hình chiếu của vận tốc lên các trục tọa độ khi chất điểm nằm trên trục Ox.

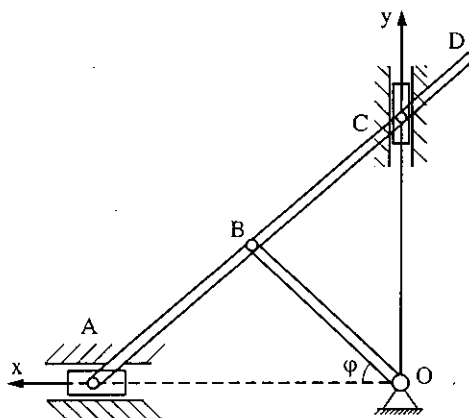
Đáp số: a) Parabôn  $y = x \tan \alpha_0 - \frac{g}{2v_0^2 \cos^2 \alpha_0} x^2$

b)  $x = \frac{v_0^2}{2g} \sin 2\alpha_0$ ;  $y = \frac{v_0^2}{2g} \sin^2 \alpha_0$

c)  $V_x = V_0 \cdot \cos \alpha_0$ ;  $V_y = \pm V_0 \cdot \sin \alpha_0$

11. Một điểm trên vành bánh xe chuyển động theo phương trình:  $s = 0,1t^3$  ( $t$  tính bằng giây và  $s$  bằng mét). Bán kính của bánh xe bằng 2m. Xác định gia tốc pháp và gia tốc tiếp của điểm tại thời điểm vận tốc của nó  $v = 30\text{m/s}$ .

Đáp số:  $W_n = 450\text{m/s}^2$ ;  $W_t = 6\text{m/s}^2$ .



Hình bài 12

12. Thanh OB quay quanh trục O với  $\varphi = \widehat{AOB} = 2t$  (rad) và truyền chuyển động đến thanh AD. Điểm A và C chuyển động dọc theo các trục tọa độ. Xác định vận tốc và gia tốc điểm D của thanh tại thời điểm  $\varphi = 60^\circ$ . Biết  $AB = OB = BC = CD = 12\text{cm}$ .

*Đáp số:*  $V = 41,57 \text{ cm/s}; W = 127 \text{ cm/s}^2$ .

13. Chất điểm chuyển động theo vòng tròn bán kính r theo luật sau:  $S = V_0 t - \frac{1}{2} a t^2$ .

Xác định trị số gia tốc của điểm, thời gian cần thiết để trị số gia tốc đó bằng a, số vòng đi được của chất điểm cũng như vận tốc của chất điểm ở thời điểm này.

*Đáp số:*  $W = \sqrt{a^2 + \frac{1}{R^2} (V_0 - at)^4}$ ;  $W = a$  khi  $t = \frac{V_0}{a}$ ; Số vòng:  $n = \frac{V_0^2}{4a\pi R}$  và  $V = 0$ .

14. Đâu tàu hỏa có vận tốc đầu 15m/s và trong 30 giây đầu chạy được 600m. Biết chuyển động của nó là biến đổi đều. Xác định vận tốc và gia tốc của tàu hỏa ở cuối giây thứ 30. Nếu tàu hỏa chuyển động theo đường tròn bán kính r bằng 1km.

*Đáp số:*  $V = 25\text{m/s}; W = 0,780\text{m/s}^2$ .

15. Một tàu hỏa chuyển động chậm dần đều theo cung tròn bán kính 800m. Với vận tốc đầu  $v_0 = 54 \text{ km/h}$ . Sau khi chạy được 800m thì nó có vận tốc 18 km/h, tính gia tốc toàn phần của tàu lúc đó và lúc ban đầu cũng như thời gian tàu đã chạy.

*Đáp số:*  $W_0 = 0,308\text{m/s}^2; W = 0,129\text{m/s}^2 T = 80\text{s}$

## II. CHUYỂN ĐỘNG CƠ BẢN CỦA VẬT RẮN

16. Bánh đà bắt đầu rời khỏi vị trí tĩnh quay với gia tốc góc không đổi, qua 10 phút đầu sau khi bắt đầu chuyển động, nó có vận tốc góc bằng 120 vòng/phút. Hỏi bánh đà quay được bao nhiêu vòng trong 10 phút đó?

*Đáp số:* 600 vòng.

17. Bánh xe có trục cố định quay với vận tốc góc ban đầu  $2\pi \text{ rad/s}$  quay được 10 vòng thì dừng lại do có ma sát ở ổ trục. Hãy xác định gia tốc góc  $\bar{\epsilon}$  của bánh xe, xem nó là một hằng số.

*Đáp số:*  $\epsilon = 0,1 \pi \text{ rad/s}^2$ , quay chậm dần.

18. Khi tắt động cơ, cánh quạt của máy bay có vận tốc góc tương ứng  $n = 1200$  vòng/ phút, quay được 80 vòng thì dừng. Hỏi từ thời điểm tắt động cơ đến khi dừng hết bao nhiêu thời gian, nếu ta xem cánh quạt quay chậm dần đều.

*Đáp số:* 8 giây.

19. Con lắc dao động trong mặt phẳng đứng quanh trục nằm ngang cố định O. Từ vị trí cân bằng ở thời điểm ban đầu đến lúc nó đạt độ lệch cực đại  $\alpha = \frac{\pi}{16}$  rad phải mất 2/3 giây.

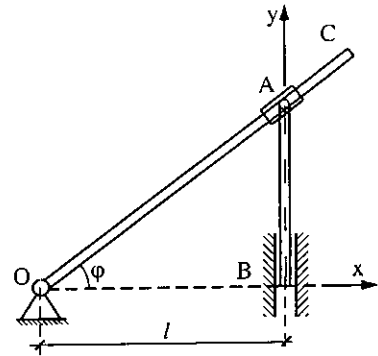
- a) Hãy viết quy luật dao động của con lắc, xem rằng nó dao động điều hoà?  
 b) Ở vị trí nào con lắc có vận tốc góc cực đại và vận tốc góc đó bằng bao nhiêu?

Đáp số: a)  $\varphi = \frac{\pi}{16} \sin \frac{3}{4} \pi \text{rad t rad}$ .

b) Ở vị trí thẳng đứng;  $\omega_{\max} = \frac{3}{64} \pi^2 \text{ rad/s}$ .

20. Một cơ cấu culít được mô tả như hình vẽ.

Hãy xác định vận tốc góc và gia tốc góc của cu lít OC ở thời điểm khi  $\varphi = \frac{\pi}{4}$ , nếu thanh AB chuyển động với vận tốc  $u = \text{const}$  và thời điểm ban đầu  $\varphi = 0$ .

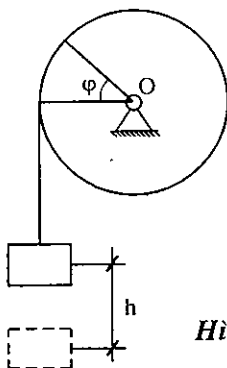


Hình bài 20

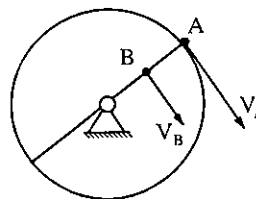
Đáp số:  $\omega = \frac{u}{2l}$ ;  $\varepsilon = -\frac{u^2}{2l^2}$ .

21. Một tải trọng được buộc vào sợi dây quấn vào trục nằm ngang. Nó được nâng lên nhanh dần đều không có vận tốc ban đầu. Trong t giây đầu, nó được nâng lên đoạn h(m). Hãy tìm gia tốc góc của trục nếu bán kính của nó là r (m).

Đáp số:  $\varepsilon = \frac{2h}{rt^2} \text{ s}^{-2}$



Hình bài 21



Hình bài 22

22. Điểm A nằm trên bánh đai chuyển động với vận tốc 50cm/s, điểm B nằm trên cùng bán kính với điểm A chuyển động với vận tốc 10cm/s, khoảng cách AB = 20 cm. Hãy xác định vận tốc góc  $\omega$  và đường kính bánh đai.

Đáp số:  $\omega = 2 \text{ rad/s}$ ;  $d = 50 \text{ cm}$

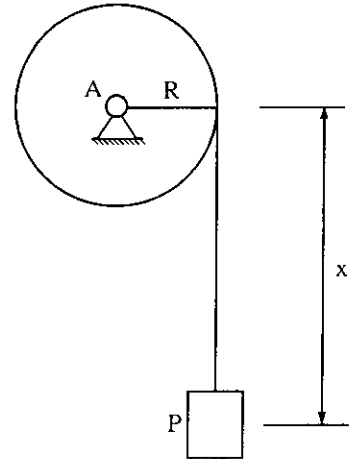
23. Bánh đà có bán kính  $R = 2\text{m}$  rời khỏi vị trí yên tĩnh quay với gia tốc góc không đổi, sau  $t = 10$  giây các điểm nằm trên vành có vận tốc  $v = 100\text{m/s}$ . Hãy tìm vận tốc, gia tốc tiếp và gia tốc pháp của các điểm trên vành tại thời điểm  $t = 15$  giây.

Đáp số:  $v = 150\text{ m/s}$ ;  $w_n = 11250\text{m/s}^2$ ;  $w_t = 10\text{m/s}^2$

24. Góc nghiêng giữa bán kính và gia tốc toàn phần của điểm trên vành bánh đà bằng  $60^\circ$ . Gia tốc tiếp của nó tại thời điểm đang xét  $w_t = 10\sqrt{3}\text{ m/s}^2$ . Hãy xác định gia tốc pháp của điểm cách trục quay một khoảng  $r = 0,5\text{m}$ . Bán kính bánh đà  $R = 1\text{m}$ .

Đáp số:  $W_n = 5\text{m/s}^2$ .

25. Trục A có bán kính  $R = 10\text{cm}$  quay được nhờ một quả cân treo vào nó bằng một sợi dây. Chuyển động của quả cân theo phương trình  $x = 100t^2(\text{cm})$ . Trong đó  $x$  là khoảng cách từ quả cân đến đường nằm ngang cố định  $OO_1$ ,  $x$  tính theo cm,  $t$  tính theo giây.



Xác định vận tốc góc  $\omega$  và gia tốc góc  $\epsilon$  của trục cũng như gia tốc toàn phần  $w$  của điểm trên bề mặt của trục tại thời điểm  $t$  bất kỳ.

Đáp số:  $\omega = 20t\text{ rad/s}$ ;  $\epsilon = 20\text{ rad/s}^2$

$W = 200\sqrt{1 + 400t^4}\text{ cm/s}^2$

Hình bài 25

26. Quả cầu A treo trên một sợi dây có độ dài  $l = 398\text{ cm}$  dao động trong mặt phẳng thẳng đứng quanh trục O nằm ngang cố định theo phương trình  $\varphi = \frac{\pi}{8}\sin\frac{\pi}{2}t$  ( $\varphi$  tính theo rad;  $t$  tính theo giây). Hãy xác định:

- a) Thời điểm gần nhất sau khi bắt đầu chuyển động, tại đó gia tốc pháp của quả cầu bằng 0.
- b) Thời điểm gần nhất, khi gia tốc tiếp bằng 0.
- c) Gia tốc toàn phần khi  $t = 1/2$  giây

Đáp số: a)  $t = 1$  giây; b)  $t = 2$  giây; c)  $w = 282,95\text{cm/s}^2$

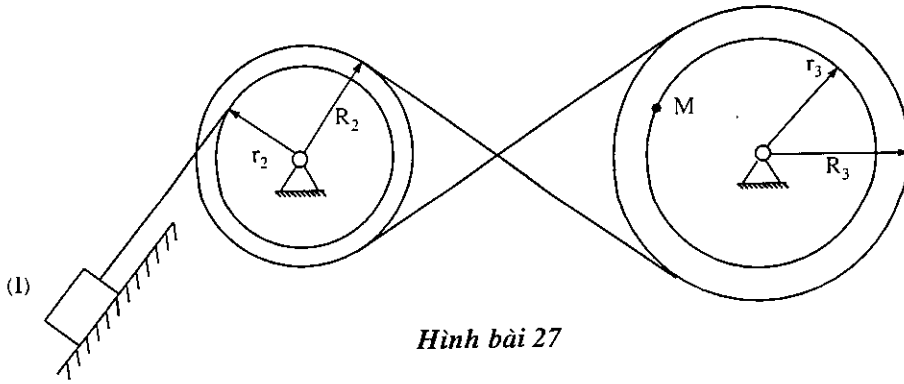
27. Cho cơ cấu truyền động như hình vẽ. Biết vật (I) chuyển động với phương trình:

$x = 2 + 70t^2\text{ cm}$  ( $t$  - giây),  $R_2 = 50\text{cm}$ ,  $r_2 = 30\text{cm}$ ,  $R_3 = 60\text{cm}$ ,  $r_3 = 40\text{cm}$ .

Xác định vận tốc, gia tốc tiếp, gia tốc pháp và gia tốc toàn phần của điểm M khi vật (I) đi được một đoạn:  $S = 40\text{cm}$ .

Đáp số:  $V = 118\text{cm/s}$ ;  $W_t = 156\text{cm/s}^2$ ;  $W_n = 346\text{cm/s}^2$ ;  $W = 379\text{cm/s}^2$ .



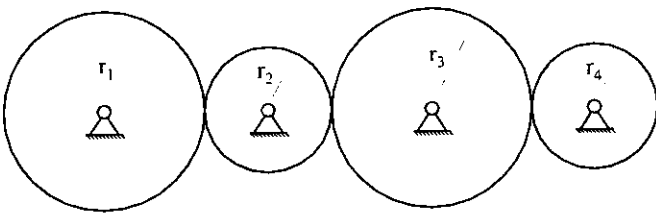


Hình bài 27

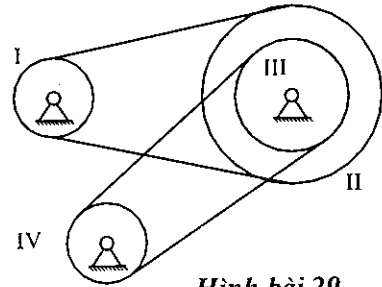
28. Hãy tìm tỉ số  $K = \frac{\omega_4}{\omega_1}$  của vận tốc góc đối với các bánh xe răng khĩa có bán kính

$r_1, r_2, r_3, r_4$  được gắn với nhau như hình vẽ. Mở rộng cho trường hợp n bánh răng?

Đáp số:  $K = \frac{\omega_4}{\omega_1} = (-1)^{4-1} \frac{r_1}{r_4}$ ;  $K = (-1)^{n-1} \frac{r_1}{r_n} = \frac{\omega_n}{\omega_1}$



Hình bài 28



Hình bài 29

29. Trên hình vẽ biểu diễn sơ đồ truyền chuyển động dây da phức tạp. Puli II và III gắn chung một trục và hai puli ấy được coi như một. Xác định số vòng quay trong một phút của puli IV, biết rằng puli I thực hiện chuyển động quay 500vòng/phút. Đường kính các puli là  $d_1 = 200\text{cm}$ ;  $d_2 = 500\text{cm}$ ;  $d_3 = 300\text{cm}$ ;  $d_4 = 100\text{cm}$ .

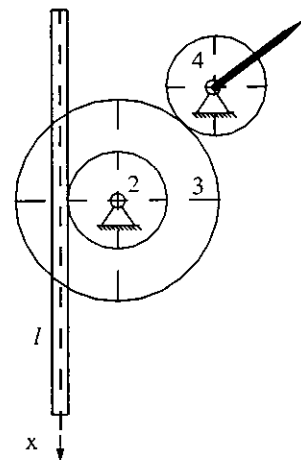
Đáp số:  $n_4 = 600$  vòng/phút.

30. Trong cơ cấu của máy chỉ báo, kim chuyển động từ thang răng của chốt 1, truyền cho bánh răng 2, trên trục của nó gắn chặt với bánh xe răng 3, móc với bánh răng 4 mang theo kim.

Bán kính của các bánh xe răng tương ứng bằng  $r_2, r_3, r_4$ .

Xác định vận tốc góc của kim, nếu chuyển động của chốt cho trước bằng phương trình:  $x = a \sin(kt)$ .

Đáp số:  $\omega_4 = \frac{r_3}{r_2 r_4} a k \cos kt$ .



Hình bài 30

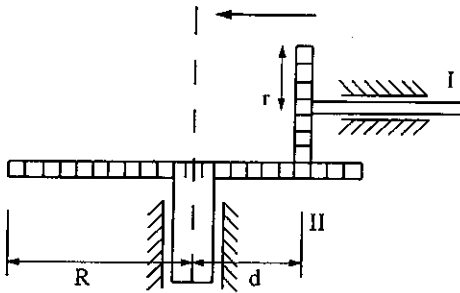
31. Trục truyền động bằng ma sát I quay 600v/ph và chuyển dịch theo chiều mũi tên, sao cho khoảng cách  $d$  thay đổi theo quy luật  $d = (10 - 0,5t)\text{cm}$  ( $t$  tính theo giây).

Hãy xác định:

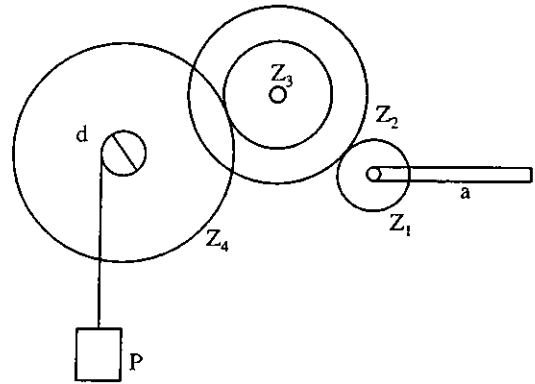
a) Gia tốc của trục II phụ thuộc vào khoảng cách  $d$ .

b) Gia tốc toàn phần của điểm B trên vành bánh II khi khoảng cách  $d = r$ , biết bán kính của các bánh xe ma sát:  $r = 5\text{cm}$ ;  $R = 15\text{cm}$ ;

Đáp số: a)  $\varepsilon = \frac{50\pi}{d^2} \text{rad/s}^2$ ; b)  $w = 30\pi\sqrt{1 + 40000\pi^2} \text{cm/s}$



Hình bài 31



Hình bài 32

32. Cơ cấu tời (hình vẽ) làm cho tải trọng P dịch chuyển thẳng đứng khi quay tay quay  $a = 400\text{mm}$ . Do bộ phận hãm bị hỏng, tải trọng bất thành linh rơi xuống với phương trình  $x = 5t^2$  ( $x$  - cm,  $t$  - giây), trục x hướng xuống dưới theo dây. Đường kính của trống  $d = 200\text{mm}$ ; số răng của cơ cấu tời như sau:  $z_1 = 13$ ;  $z_2 = 39$ ;  $z_3 = 11$ ;  $z_4 = 77$ . Hãy xác định vận tốc và gia tốc của đầu tay quay  $a$  sau khi chuyển động được 2 giây.

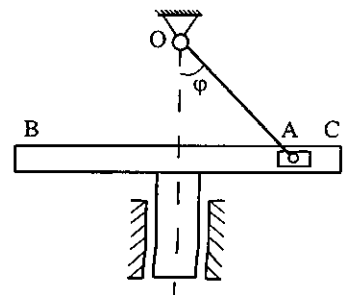
Đáp số:  $V = 16,8 \text{ m/s}$ ;  $W = 705,6 \text{ m/s}^2$ .

### III. CHUYỂN ĐỘNG PHỨC HỢP CỦA ĐIỂM

33. Trong cơ cấu thanh trượt tay quay, thanh trượt BC chuyển động tịnh tiến, còn tay quay OA có độ dài  $l = 20\text{cm}$  quay với vận tốc góc không đổi  $n = 90\text{v/ph}$ . Đầu A gắn bản lề với con chạy trượt trong rãnh của con trượt. Con chạy làm cho thanh trượt BC chuyển động tịnh tiến thuận ngược.

Hãy xác định vận tốc  $v$  của thanh trượt, khi tay quay lập với trục thanh trượt một góc  $\widehat{xOA} = 30^\circ$ .

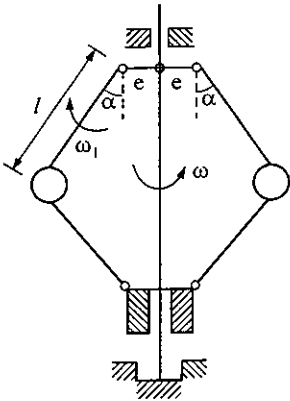
Đáp số:  $v = 0,942\text{m/s}$ .



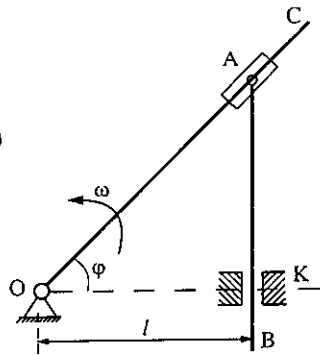
Hình bài 33

34. Máy điều chỉnh ly tâm Oát quay xung quanh trục thẳng đứng, với vận tốc góc  $\omega = 10.s^{-1}$ . Do sự thay đổi lực đặt vào máy, các quả cầu tách khỏi trục và làm cho các thanh gắn với chúng có vận tốc góc  $\omega_1 = 1,2s^{-1}$  tại vị trí đang xét. Xác định vận tốc tuyệt đối của các quả cầu tại các thời điểm đang xét, cho biết độ dài của các thanh  $l = 50cm$ ; khoảng cách giữa các trục đi qua các điểm treo của chúng  $2e = 10cm$ , các góc tạo bởi các thanh với trục máy điều chỉnh  $\alpha_1 = \alpha_2 = \alpha = 30^\circ$ .

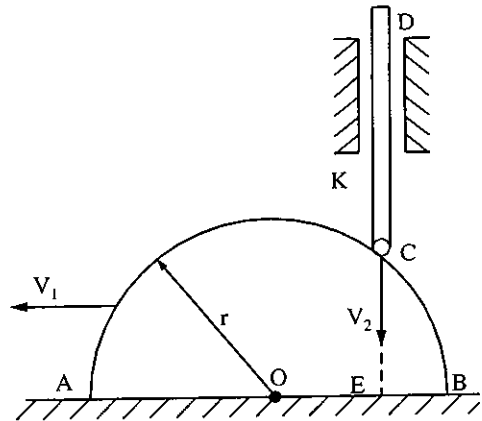
Đáp số:  $V = 306m/s$ .



Hình bài 34



Hình bài 35



Hình bài 35

35. Khi tay quay OC quay quanh trục O thẳng góc với mặt phẳng hình vẽ thì con chạy A di chuyển dọc theo OC và làm cho thanh AB chuyển động trong rãnh thẳng đứng K. Khoảng cách  $OK = l$ . Xác định vận tốc con chạy A đối với tay quay OC theo vận tốc góc  $\omega$  và góc  $\varphi$  của tay quay.

Đáp số:  $V_r = l\omega \tan \varphi / \cos \varphi$ .

36. Mưa rơi theo phương thẳng đứng, nhưng hành khách ngồi trong ô tô thấy hạt mưa rơi theo phương hợp với phương thẳng đứng góc  $40^\circ$ . Biết ô tô chuyển động theo một đường nằm ngang với vận tốc  $72km/h$ . Tìm vận tốc của các hạt mưa rơi tự do?

Đáp số:  $V = 23,8 m/s$ .

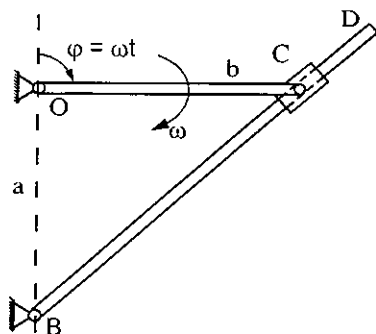
37. Một bán trụ rỗng bán kính  $r = 10cm$ , chuyển động tịnh tiến trên mặt phẳng ngang cố định với vận tốc  $V_1 = 30cm/s$ . Thanh CD tựa trên mặt bán trụ chuyển động theo rãnh K thẳng đứng. Xác định vận tốc điểm C của thanh đối với bán trụ và tìm khoảng cách CE từ C đến đường kính AB khi vận tốc của thanh bằng  $V_2 = 40cm/s$ .

Đáp số:  $V_r = 50cm/s$ ;  $CE = 6cm$ .

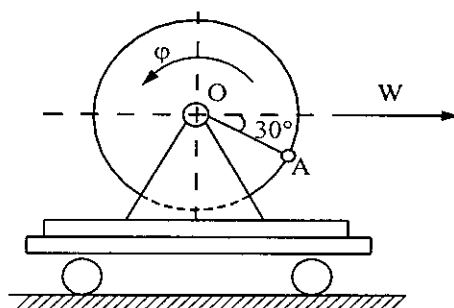
38. Cho cơ cấu chuyển động trong mặt phẳng hình vẽ, tay quay OC dài b quay quanh trục cố định O theo luật  $\varphi = \omega t$  ( $\omega = \text{const}$ ), truyền chuyển động cho thanh BD quay

quanh trục cố định qua B nhờ con chạy C dọc theo BD. Tìm vận tốc tuyệt đối, vận tốc kéo theo, vận tốc tương đối của con chạy C tại thời điểm  $t = \frac{\pi}{2\omega}$ , biết  $OB = a$ .

Đáp số:  $V_a = \omega \cdot b$ ;  $V_C = \omega \frac{b^2}{\sqrt{a^2 + b^2}}$ ;  $V_r = \omega \frac{ab}{\sqrt{a^2 + b^2}}$



Hình bài 38



Hình bài 39

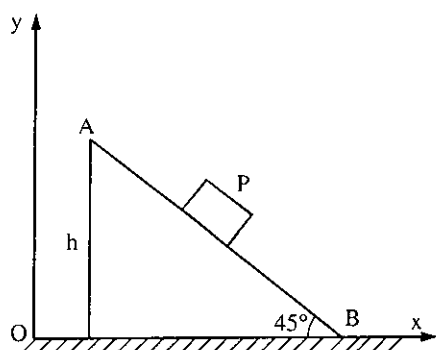
39. Xe chuyển động nhanh dần đều với gia tốc  $49,2\text{cm/s}^2$ . Trên xe có đặt một động cơ điện, rôto bán kính 20cm quay với phương trình  $\varphi = t^2(\text{rad})$ . Tìm vận tốc tuyệt đối và gia tốc tuyệt đối của điểm A trên vành rôto lúc  $t = 1\text{s}$ , biết lúc đó A có vị trí như hình vẽ.

Đáp số:  $V_A = 78\text{cm/s}$ ;  $W_A = 74,6\text{cm/s}^2$

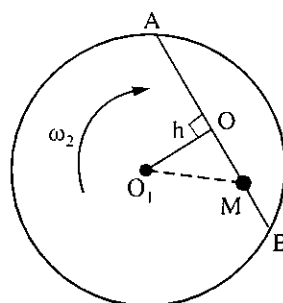
40. Mặt phẳng nghiêng AB, chuyển động thẳng với gia tốc không đổi  $0,1\text{m/s}^2$  theo trục Ox. Trên AB có vật P trượt xuống với gia tốc không đổi  $0,1\sqrt{2}\text{m/s}^2$ . Vận tốc đầu của mặt phẳng nghiêng và của vật đều bằng 0. Vị trí đầu của vật có tọa độ  $x = 0$ ;  $y = h$ .

Tìm quỹ đạo, vận tốc và gia tốc tuyệt đối của vật P.

Đáp số:  $y = h - \frac{x}{2}$ ;  $v = 0,1\sqrt{5}\text{tm/s}$ ;  $w = 0,1\sqrt{5}\text{m/s}^2$



Hình bài 40



Hình bài 41

41. Cho một đĩa tròn bán kính R quay đều với vận tốc góc  $\omega_0 = \text{const}$  quanh trục đi qua tâm và trục giao với mặt phẳng đĩa. Trên dây cung AB cách trục một đoạn h có

điểm M chuyển động từ giữa dây cung với vận tốc  $V_o = \text{const}$ . Xác định vận tốc và gia tốc tuyệt đối của điểm M theo khoảng cách  $OM = x$  trên dây cung.

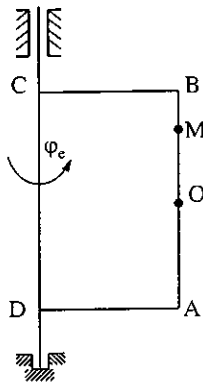
Đáp số:  $V_a = \sqrt{v_o^2 + (x^2 + h^2)\omega_o^2 + 2v_o\omega_o h}$ ;

$W_a = \sqrt{\omega_o^4(x^2 + h^2) + 4\omega_o^2v_o^2 + 2\omega_o^3v_o h}$ ;

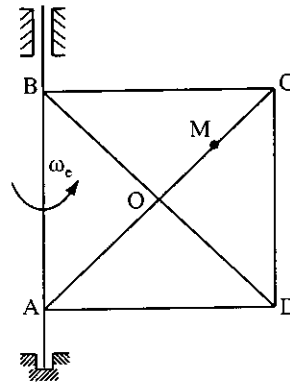
42. Tấm chữ nhật ABCD quay quanh cạnh CD theo luật  $\varphi_e = \frac{\pi \cdot t}{2}$  (rad). Điểm M chuyển

động dọc theo cạnh AB theo phương trình:  $OM = S_r = a \sin(\pi/s)t$  (cm). Xác định giá trị vận tốc và gia tốc tuyệt đối của điểm M tại thời điểm  $t = 1s$ . Cho  $DA = CB = a$  cm.

Đáp số:  $V_a = a\pi/2$  cm/s;  $W_a = a\pi^2\sqrt{2}/4$  cm/s<sup>2</sup>.



Hình bài 42



Hình bài 43

43. Hình vuông ABCD có cạnh  $2a$  quay quanh cạnh AB với vận tốc góc không đổi  $\omega_e = \pi\sqrt{2}s^{-1}$ . Dọc theo đường chéo AC điểm M dao động điều hòa theo quy luật  $OM = x = a \cos(\pi/2)t$  cm. Xác định gia tốc tuyệt đối của điểm M khi  $t = 1s$  và  $t = 2s$ .

Đáp số:  $W_{a1} = a\pi^2\sqrt{5}$  cm/s<sup>2</sup>;  $W_{a2} = 0,44a\pi^2$  cm/s<sup>2</sup>.

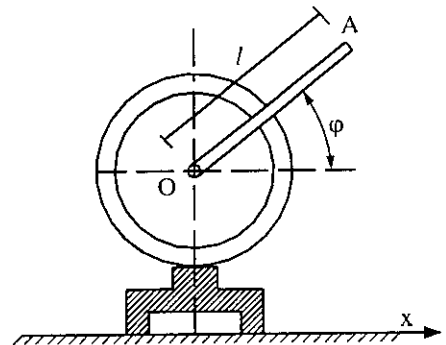
44. Trên trục quay của động cơ điện thanh OA dài  $l$  quay theo phương trình  $\varphi = \omega t$  ( $\omega = \text{const}$ ).

Động cơ điện không gắn chặt với nền, thực hiện dao động điều hòa theo phương trình:

$x = a \sin \omega t$ . Xác định gia tốc tuyệt đối của điểm

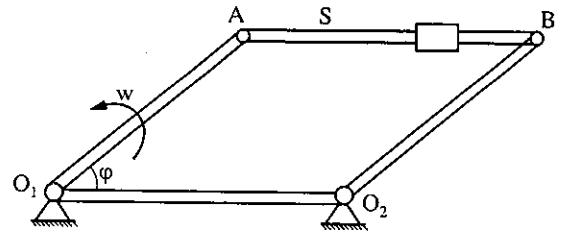
A tại thời điểm  $t = \frac{\pi}{2\omega}$  s.

Đáp số:  $W_A = \omega^2\sqrt{a^2 + l^2}$ .



Hình bài 44

45. Tay quay  $O_1A = 0,5m$  của một hình bình hành nối bản lề  $O_1ABO_2$  quay quanh trục cố định  $O_1$  với vận tốc góc  $\omega_1 = 2ts^{-1}$ . Dọc theo cạnh  $AB$  của hình bình hành ấy có con chạy  $M$  chuyển động theo luật  $AM = S = 5t^2$  ( $S$  tính bằng mét,  $t$  tính bằng giây). Xác định gia tốc tuyệt đối của con chạy  $M$  tại thời điểm  $t = 1s$ , khi ấy  $\varphi = 30^\circ$ ?

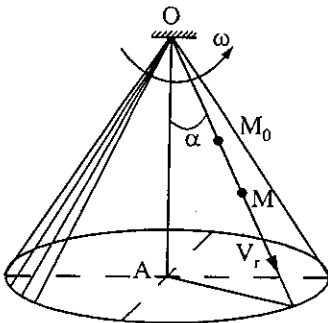


Hình bài 45

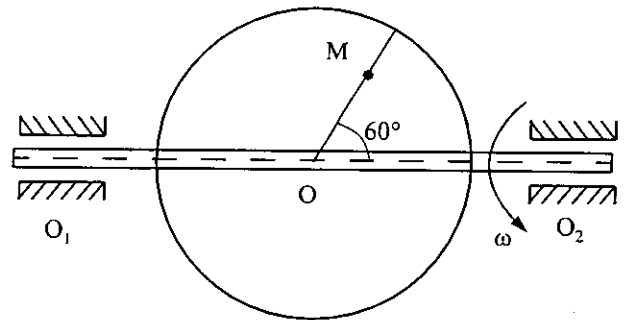
Đáp số:  $W_a = 6,05m/s^2$ .

46. Điểm  $M$  chuyển động đều trên hình nón tròn xoay có trục  $OA$  từ đỉnh dọc theo đường sinh đến đáy với vận tốc tương đối  $V_r$ , góc  $\widehat{AOM} = \alpha$ . Tại thời điểm  $t = 0$  khoảng cách  $OM_0 = a$ . Nón quay quanh trục của nó với vận tốc góc không đổi  $\omega$ . Xác định gia tốc tuyệt đối của điểm  $M$ .

Đáp số: Gia tốc nằm trong mặt phẳng thẳng góc với trục quay, lập từ tam giác với các cạnh  $W_{en} = \omega^2(a + V_r \cdot t) \cdot \sin\alpha$  và  $W_C = 2V_r \omega \cdot \sin\alpha$ .



Hình bài 46



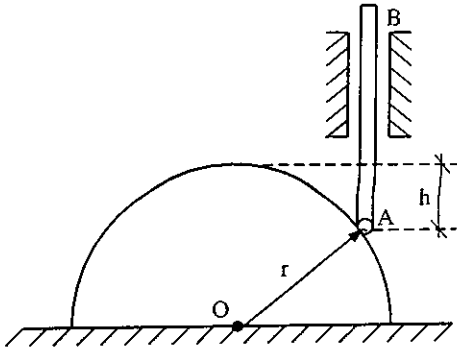
Hình bài 47

47. Một đĩa quay quanh trục  $O_1OO_2$  là đường kính của đĩa với vận tốc góc  $\omega = 2ts^{-1}$ . Điểm  $M$  chuyển động từ tâm  $O$  theo bán kính đĩa theo luật  $S = OM = 4t^2$  (cm). Bán kính  $OM$  làm với  $OO_2$  một góc  $60^\circ$ . Xác định giá trị gia tốc tuyệt đối của điểm  $M$  tại thời điểm  $t = 1s$ ?

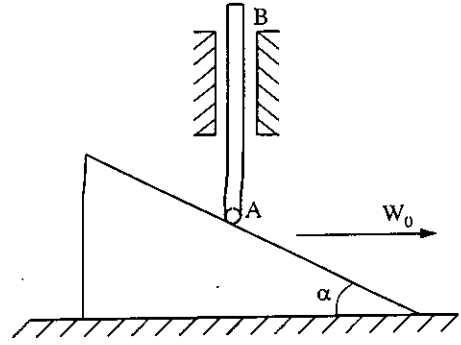
Đáp số:  $W_a = 35,56cm/s^2$

48. Cán dẩy  $AB$  chuyển động nhanh dần đều, sau  $4s$  nó trượt từ vị trí cao nhất xuống một đoạn  $h = 4$  cm làm cho cam bán kính  $r = 10$  cm trượt trên nền ngang. Tìm vận tốc và gia tốc của cam lúc đó.

Đáp số:  $V_e = \frac{3}{2} cm/s$ ;  $W_e = 0,406 cm/s^2$



Hình bài 48

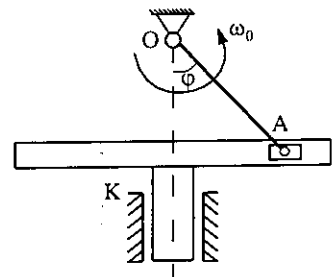


Hình bài 49

49. Một tam giác vuông có góc nhọn  $\alpha$  trượt theo mặt ngang với gia tốc không đổi  $W_0$  làm cho thanh AB chuyển động trong rãnh thẳng đứng. Tìm vận tốc và gia tốc của thanh.

Đáp số:  $W = W_0 \operatorname{tg} \alpha$ ;  $V = W_0 \cdot t \cdot \operatorname{tg} \alpha$

50. Tay quay OA có chiều dài  $l$  quay đều quanh trục O với vận tốc góc  $\omega_0$  làm con trượt A chuyển động trong rãnh của culít K và culít K chuyển động lên xuống. Tìm vận tốc và gia tốc của culít K cũng như vận tốc và gia tốc của con trượt A đối với culít K tại thời điểm ứng với vị trí  $\varphi = 30^\circ$ .



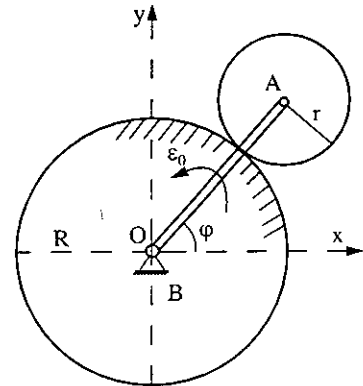
Hình bài 50

Đáp số:  $V_e = \frac{1}{2} l \omega_0 \quad \text{cm/s}$ ;  $V_r = \frac{\sqrt{3}}{2} l \omega_0 \quad \text{cm/s}$ ;

$W_e = \frac{\sqrt{3}}{2} l \omega_0^2 \quad \text{cm/s}^2$ ;  $W_r = \frac{1}{2} l \omega_0^2 \quad \text{cm/s}^2$

#### IV - CHUYỂN ĐỘNG SONG PHẪNG CỦA VẬT RẮN

51. Bánh xe nhỏ bán kính  $r$  lăn không trượt trên bánh xe lớn cố định bán kính  $R$  nhờ tay quay OA quay qua trục O đi qua tâm bánh xe lớn với gia tốc góc không đổi  $\varepsilon_0$ . Thành lập phương trình chuyển động của bánh xe nhỏ với cách chọn điểm A là tâm bánh xe nhỏ làm cực. Ở thời điểm ban đầu  $t = 0$  vận tốc góc của tay quay OA là  $\omega_0 = 0$  và góc quay ban đầu của nó là  $\varphi_0 = 0$ .



Hình bài 51

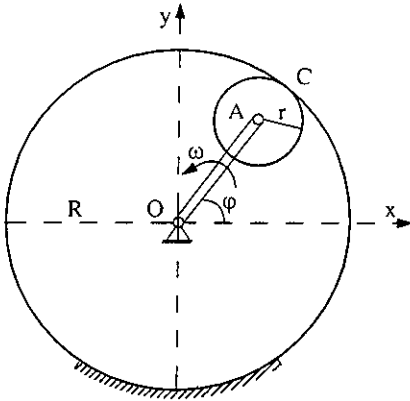
Đáp số:  $\varphi_1 = \frac{R+r}{2r} \varepsilon_0 t^2$ ;

$x_A = (R+r) \cos \left( \varepsilon_0 \frac{t^2}{2} \right)$ ;

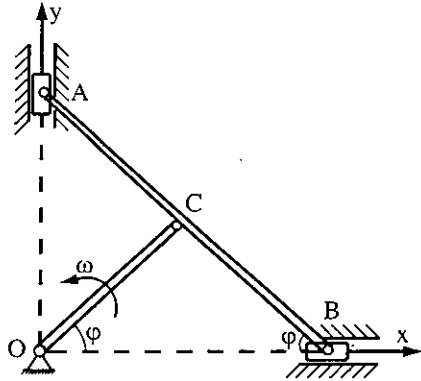
$y_A = (R+r) \sin \left( \varepsilon_0 \frac{t^2}{2} \right)$

52. Tay quay OA quay đều quanh trục O đi qua tâm của bánh xe răng khĩa cố định bán kính R với vận tốc góc  $\omega = \text{const}$  làm bánh xe răng khĩa nhỏ bán kính r lăn không trượt bên trong bánh xe cố định. Lấy điểm A làm cực, lập phương trình chuyển động của bánh xe động?

Đáp số:  $\varphi_1 = \left(\frac{R}{r} - 1\right)\omega t$ ;  $x_A = (R - r)\cos\omega t$ ;  $y_A = (R - r)\sin\omega t$



Hình bài 52

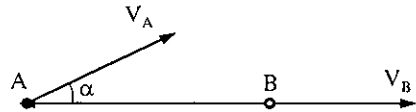


Hình bài 53

53. Tay quay OC quay đều quanh trục O cố định với vận tốc góc  $\omega = \text{const}$  làm thanh AB của cơ cấu elip chuyển động. Lấy B làm cực lập phương trình chuyển động của thanh AB nếu  $OC = AC = BC = r$ .

Đáp số:  $\varphi = \omega_0 t$ ;  $x_B = 2r\cos\omega_0 t$ ;  $y_B = 0$ .

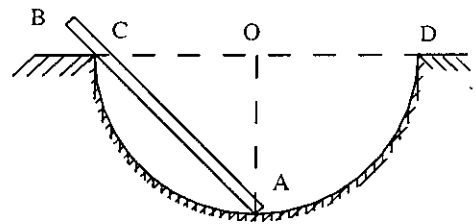
54. Đoạn thẳng AB chuyển động trong mặt phẳng hình vẽ. Tại thời điểm nào đó vận tốc  $V_A$  của điểm A hợp với đoạn thẳng AB góc  $30^\circ$  và bằng 180 cm/s, hướng vận tốc điểm B lúc đó trùng với hướng của đoạn thẳng AB. Hãy xác định vận tốc  $V_B$  của điểm B.



Hình bài 54

Đáp số:  $V_B = 156 \text{ cm/s}$ .

55. Đoạn thẳng AB chuyển động trong mặt phẳng hình vẽ, đầu A luôn luôn ở trên nửa đường tròn CAD, còn bản thân đoạn thẳng luôn luôn đi qua điểm cố định C của đường kính CD. Hãy xác định vận tốc  $V_C$  của điểm trên đoạn thẳng trùng với điểm C, khi bán kính OA trực giao với CD, biết rằng vận tốc điểm A lúc đó bằng 4m/s.



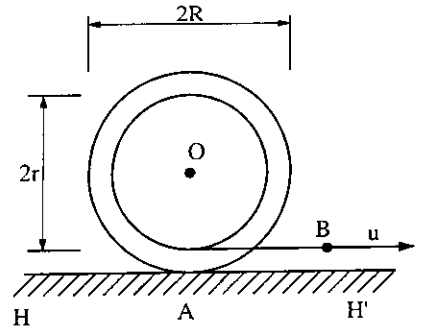
Hình bài 55

Đáp số:  $V_C = 2,83 \text{ m/s}$ .



56. Ống chỉ bán kính  $R$  lăn không trượt trên mặt phẳng nằm ngang  $HH'$ . Quanh lõi hình trụ bán kính  $r$  có quần chỉ và đầu  $B$  của nó trong khi ống chuyển động có vận tốc  $u$  theo đường nằm ngang. Hãy xác định vận tốc  $V$  của trục ống chỉ.

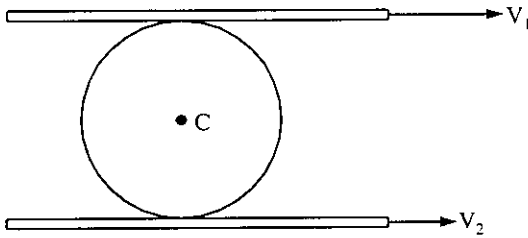
Đáp số:  $V = u \frac{R}{R-r}$ .



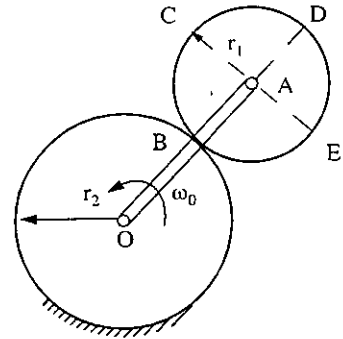
Hình bài 56

57. Hai thước song song cùng chuyển động về một phía với các vận tốc không đổi  $V_1 = 6 \text{ m/s}$  và  $V_2 = 2 \text{ m/s}$ . Giữa các thước người ta đặt đĩa tròn bán kính  $a = 0,5\text{m}$ , đĩa lăn không trượt theo các thước. Hãy tìm vận tốc góc của đĩa và vận tốc tâm của nó.

Đáp số:  $\omega = 4 \text{ rad/s}$ ;  $V_C = 4 \text{ m/s}$



Hình bài 57



Hình bài 58

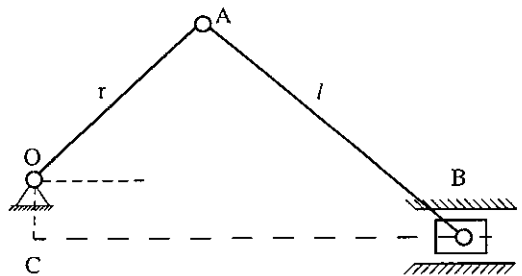
58. Tay quay  $OA$  quay với vận tốc góc  $\omega_0 = 2,5 \text{ rad/s}$  xung quanh trục  $O$  của bánh xe răng cố định bán kính  $r_2 = 15\text{cm}$ , và làm cho bánh xe răng bán kính  $r_1 = 5\text{cm}$  gắn trên đầu  $A$  của nó chuyển động. Xác định giá trị và hướng của vận tốc các điểm  $A, B, C, D$  và  $E$  của bánh xe răng động, nếu  $CE \perp BD$ . Giả thiết không có sự trượt giữa hai bánh răng.

Đáp số:  $V_A = 50\text{cm/s}$ ;  $V_B = 0$ ;  $V_D = 100 \text{ cm/s}$ ;  $V_C = V_E = 70,7 \text{ cm/s}$ .

59. Hãy tìm vận tốc của con chạy  $B$  trong cơ cấu tay quay lệch tâm tại hai vị trí nằm ngang và thẳng đứng của tay quay, khi nó quay xung quanh trục  $O$  với vận tốc góc  $\omega = 1,5 \text{ rad/s}$ , cho  $OA = 40\text{cm}$ ,  $AB = 200\text{cm}$ ,  $OC = 20\text{cm}$ .

Đáp số:  $V_1 = V_3 = 6,03 \text{ cm/s}$ ;

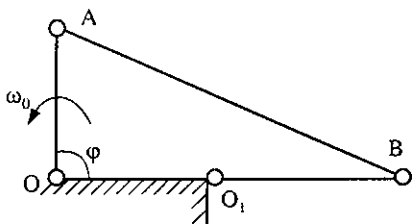
$V_2 = V_4 = 60,0 \text{ cm/s}$ .



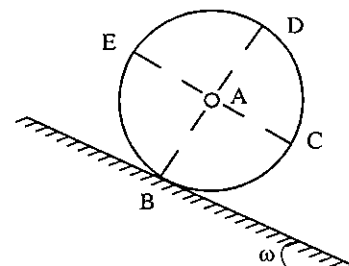
Hình bài 59

60. Hãy xác định vận tốc góc của thanh AB và tay quay  $O_1B$  của cơ cấu bốn đoạn  $OABO_1$ , khi  $\varphi = 90^\circ$  và tay quay  $O_1B$  là đường kéo dài của đoạn  $OO_1$ . Tay quay OA có vận tốc góc  $\omega = 3 \text{ rad/s}$ ,  $OA = O_1B = \frac{1}{2} AB$ .

Đáp số:  $\omega_{AB} = 3 \text{ rad/s}$ ;  $\omega_{O_1B} = 5,2 \text{ rad/s}$ .



Hình bài 60



Hình bài 61

61. Đĩa phẳng có bán kính  $R = 0,5\text{m}$  lăn không trượt theo mặt phẳng nghiêng. Tại thời điểm khảo sát tâm của đĩa có vận tốc  $V_A = 1\text{m/s}$  và gia tốc  $W_A = 3 \text{ m/s}^2$ . Tìm vận tốc góc của đĩa, vận tốc của các điểm C, D, E, gia tốc góc của đĩa, gia tốc các điểm B, C. Biết  $BD \perp CE$ ; CE song song với mặt phẳng nghiêng.

Đáp số:  $\omega = 2\text{rad/s}$ ;  $\varepsilon = 6 \text{ rad/s}^2$ ;  $W_C = 3,16 \text{ m/s}^2$ .

$$V_C = V_E = \sqrt{2} \text{ m/s}; V_D = 2\text{m/s}; W_B = 2\text{m/s}^2$$

62. Cơ cấu hành tinh có tay quay OA quay với vận tốc góc  $\omega_o = \text{const}$  làm cho bánh I bán kính  $r$  lăn không trượt theo vành trong của bánh cố định, bán kính  $R = 3r$ . Tìm: Vận tốc các điểm C, D, E thuộc bánh xe I và gia tốc các điểm B, C. Cho  $BD \perp CE$ .

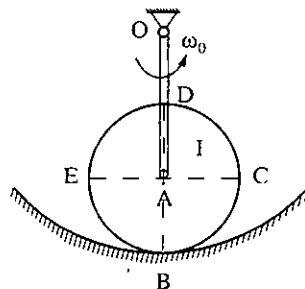
Đáp số:  $V_C = V_E = 2r\sqrt{2} \omega_o$ ;  $V_D = 4r\omega_o$

$$W_B = 6r\omega_o^2; W_C = 2r\sqrt{2} \omega_o^2$$

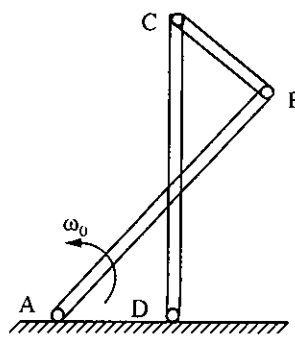
63. Cơ cấu bốn khâu như hình vẽ. Các thanh AB và CD cùng độ dài 40cm. Thanh BC dài 20cm, khoảng cách AD bằng 20cm. Tay quay AB quay đều với vận tốc góc  $\omega_o$ .

Tìm vận tốc góc và gia tốc góc của thanh BC lúc  $\widehat{ADC} = 90^\circ$ .

Đáp số:  $\omega_{BC} = \frac{8}{3}\omega_o$ ;  $\varepsilon_{BC} = \frac{20}{9}\omega_o^2$ .

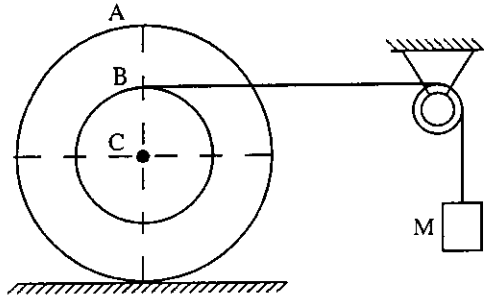


Hình bài 62



Hình bài 63

64. Con lăn 2 tầng bán kính  $R = 20\text{cm}$  và  $r = 10\text{cm}$  lăn không trượt theo mặt phẳng ngang. Tầng trong được cuốn dây và buộc vào vật M. Tìm gia tốc điểm cao nhất A lúc  $t = 1\text{s}$ . Khi vật M rơi xuống với vận tốc  $V = 3t\text{ m/s}$ .

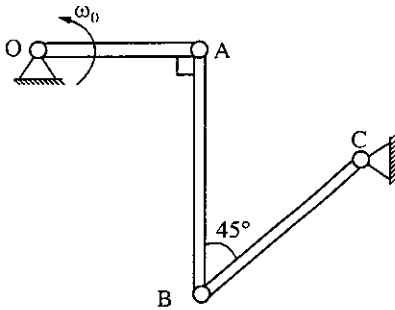


Hình bài 64

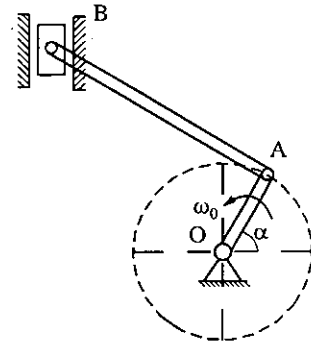
Đáp số:  $W_A = 4\sqrt{26}\text{ m/s}^2$ .  $\vec{W}$  tạo với đường thẳng đứng một góc  $\beta$ ;  $\cos\beta = \frac{5}{\sqrt{26}}$ .

65. Cơ cấu 4 khâu như hình vẽ. Tay quay OA quay đều với vận tốc góc  $\omega_0 = 4\text{rad/s}$ .  $OA = r = 0,5\text{m}$ ;  $AB = 2r$ ;  $BC = r\sqrt{2}$ . Tại thời điểm  $\widehat{OAB} = 90^\circ$ ;  $\widehat{ABC} = 45^\circ$  xác định vận tốc góc, gia tốc góc các thanh AB và BC.

Đáp số:  $\omega_{AB} = 2\text{rad/s}$ ;  $\varepsilon_{AB} = 20\text{rad/s}^2$ ;  $\omega_{BC} = 4\text{rad/s}$ ;  $\varepsilon_{BC} = 8\text{rad/s}^2$ .



Hình bài 65



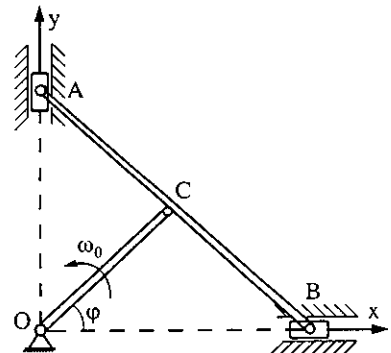
Hình bài 66

66. Tay quay OA dài 20cm, quay đều với vận tốc góc  $\omega_0 = 10\text{rad/s}$ , thanh truyền AB dài 100cm, con chạy B chuyển động theo phương thẳng đứng. Tìm vận tốc góc, gia tốc góc của thanh truyền và gia tốc con chạy B tại thời điểm tay quay và thanh truyền vuông góc với nhau, góc  $\alpha = 45^\circ$ .

Đáp số:  $\omega_{AB} = 2\text{ rad/s}$ ;  $\varepsilon_{AB} = 16\text{ rad/s}^2$ ;  $W_B = 565,6\text{ cm/s}^2$

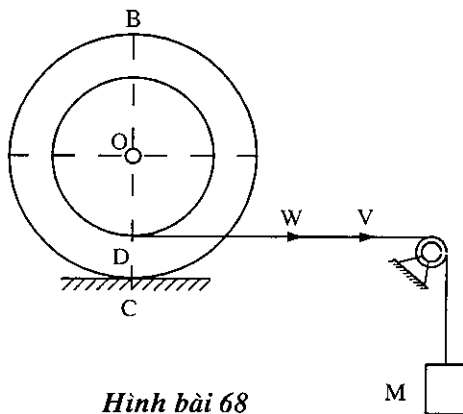
67. Một thước vẽ elip có AB = 2l = 20cm được truyền chuyển động nhờ tay quay OC quay quanh O với vận tốc góc không đổi  $\omega_0 = 2^{-1}$ . Biết BC = AC = l. Xác định gia tốc 2 điểm A và B và gia tốc của tâm vận tốc tức thời tại thời điểm khi  $\widehat{ABO} = 30^\circ$ .

Đáp số:  $W_A = 40\text{cm/s}^2$ ;  $W_B = 69,3\text{cm/s}^2$ ;  $W_P = 80\text{cm/s}^2$ .



Hình bài 67

68. Một con lăn bán kính  $R$  có thể lăn không trượt trên mặt phẳng ngang nhờ sợi dây buộc vào tải trọng  $M$ . Tại thời điểm khảo sát, sợi dây có vận tốc  $V$  và gia tốc  $W$ . Tìm gia tốc của hai điểm mút đường kính thẳng đứng tại thời điểm đó và gia tốc điểm  $D$  trên con lăn trùng với dây.



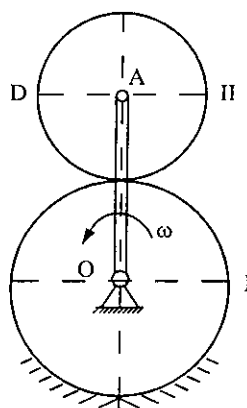
Hình bài 68

Đáp số:  $W_C = \frac{RV^2}{(R-r)^2}$ ;

$$W_B = \frac{R}{(R-r)^2} \sqrt{4W^2(R-r)^2 + V^4}$$

$$W_D = \sqrt{W^2 + \frac{r^2 V^4}{(R-r)^4}}$$

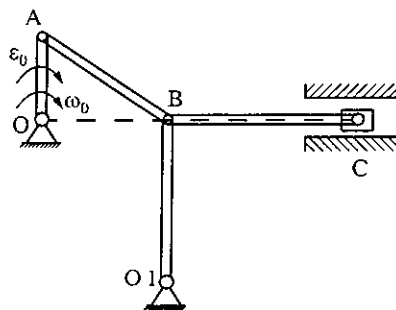
69. Bánh xe II bán kính  $r_2 = 0,2m$  lăn không trượt trên bánh xe cố định  $r_1 = 0,3m$  được truyền chuyển động nhờ tay quay  $OA$  tại thời điểm khảo sát tay quay có vận tốc góc  $\omega = 1s^{-1}$  và gia tốc góc  $\varepsilon = -4s^{-2}$ . Xác định gia tốc điểm  $D$  trên vành bánh động với bán kính  $AD$  vuông góc với  $OA$ .



Hình bài 69

Đáp số:  $W_D = 3,58 m/s^2$ .

70. Tay quay  $OA$  quay với gia tốc góc không đổi  $\varepsilon_0 = 5 rad/s^2$  và tại thời điểm khảo sát có vận tốc góc  $\omega_0 = 10 rad/s$ ; Biết  $OA = r = 20cm$ .  $O_1B = R = 100cm$ ;  $AB = l = 120cm$ .



Hình bài 70

Xác định vận tốc điểm  $B$ , điểm  $C$  và gia tốc (tiếp và pháp) của điểm  $B$  khi  $OA$  và  $O_1B$  thẳng đứng.

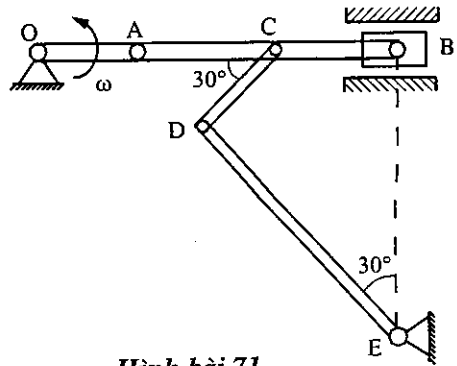
Đáp số:  $V_B = V_C = 200 cm/s$ ;

$$W_B^n = 400 cm/s^2$$

$$W_B^t = 370,45 cm/s^2$$

71. Tay quay  $OA$  quay đều với vận tốc góc  $\omega = 8 rad/s$ . Biết  $OA = 25cm$ ;  $CA = CB = 50cm$ ;  $DE = 100cm$ . Ở thời điểm khảo sát  $\widehat{CDE} = 90^\circ$ ;  $\widehat{BED} = 30^\circ$ .  $OA$  và  $OB$  thẳng hàng, vuông góc với  $BE$ . Tìm vận tốc góc các thanh  $AB$  và  $DE$ , gia tốc các điểm  $B$  và  $C$ .

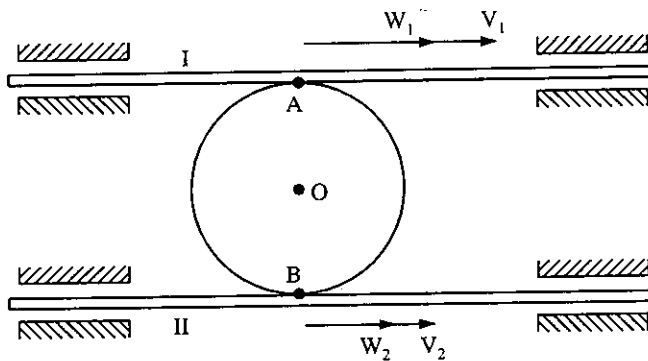
Đáp số:  $\omega_{AB} = 2 \text{ rad/s}$ ;  $\omega_{DE} = 0,5 \text{ rad/s}$ ;  
 $W_B = 2000 \text{ cm/s}^2$ ;  $W_C = 1800 \text{ cm/s}^2$ .



Hình bài 71

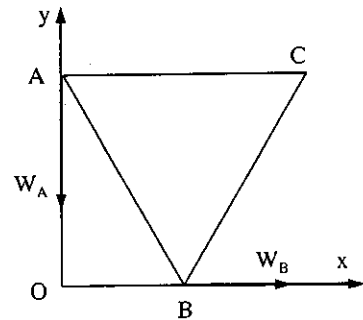
72. Bánh răng bán kính  $r$  kẹp giữa 2 thanh khía song song chuyển động nhanh dần về cùng một phía. Lúc khảo sát các thanh có vận tốc  $\vec{V}_1, \vec{V}_2$  và gia tốc  $\vec{W}_1, \vec{W}_2$ . Tìm vận tốc, gia tốc tâm O và gia tốc điểm A của bánh răng tiếp xúc với thanh khía I.

Đáp số:  $V_0 = \frac{V_1 + V_2}{2}$ ;  $W_0 = \frac{W_1 + W_2}{2}$ ;  $W_{Ax} = W_1$ ;  $W_{Ay} = -\frac{(V_1 - V_2)^2}{4r}$



Hình bài 72

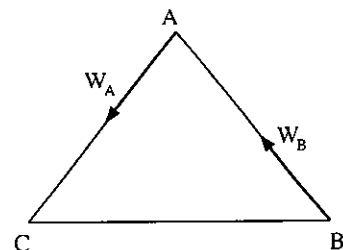
73. Tam giác đều ABC có cạnh = 40cm, chuyển động trên mặt phẳng Oxy sao cho các đỉnh A và B di chuyển theo các trục Ox và Oy. Tìm gia tốc đỉnh C tại thời điểm khi cạnh AC song song với trục Ox. Biết  $W_A = 20\sqrt{3} \text{ cm/s}^2$ ,  $W_B = 10 \text{ cm/s}^2$  và chiều của  $\vec{W}_A, \vec{W}_B$  như hình vẽ.



Hình bài 73

Đáp số:  $W_C = 26,46 \text{ cm/s}^2$ .

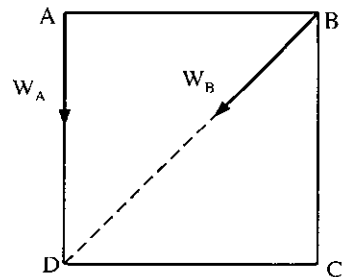
74. Tam giác đều ABC chuyển động trong mặt phẳng hình vẽ. Gia tốc của đỉnh A và B tại thời điểm đang xét bằng  $16 \text{ m/s}^2$  và hướng theo các cạnh của tam giác. (Xem hình vẽ). Hãy xác định gia tốc của đỉnh thứ ba C.



Hình bài 74

Đáp số:  $W_C = 16 \text{ cm/s}^2$  và hướng theo CB từ C đến B.

75. Hình vuông ABCD có cạnh  $a = 2\text{cm}$  chuyển động trong mặt phẳng của hình vẽ. Lúc khảo sát điểm A và điểm B có vectơ gia tốc như trên hình vẽ, trị số  $W_A = 2\text{cm/s}^2$ ;  $W_B = 4\sqrt{2}\text{cm/s}^2$ . Tìm vận tốc góc, gia tốc góc của ABCD và gia tốc điểm C lúc đó.



Hình bài 75

Đáp số:  $\omega = \sqrt{2}\text{ rad/s}$ ;  $\varepsilon = 1\text{ rad/s}^2$

$W_C = 6\text{cm/s}^2$ ;  $\vec{W}_C$  hướng từ C đến D.

# BÀI TẬP ĐỘNG LỰC HỌC

## I. HAI BÀI TOÁN CƠ BẢN CỦA ĐỘNG LỰC HỌC PHƯƠNG TRÌNH VI PHÂN CHUYỂN ĐỘNG CỦA CHẤT ĐIỂM

1. Một xe goòng có khối lượng là 700kg đang chạy xuống dốc dọc theo đường ray thẳng và nghiêng với mặt ngang một góc  $15^\circ$ . Để giữ cho xe chạy đều ta dùng dây cáp song song với mặt dốc. Vận tốc chạy đều của xe là 1,6 m/s. Xác định lực căng của dây cáp lúc xe chạy đều và khi nó bị hãm dừng lại trong 4 giây. Hệ số cản chuyển động tổng cộng là  $f = 0,015$  và lúc hãm coi rằng xe chạy chậm dần đều.

Đáp số:  $S_1 = 1676,1\text{N}$ ;  $S_2 = 1956\text{N}$

2. Một máy bay có khối lượng 2000kg bay thẳng ngang với gia tốc  $5\text{m/s}^2$ . Lực cản của không khí ngược chiều với vận tốc và tỉ lệ với bình phương của vận tốc, có cường độ là 0,49N, khi vận tốc có giá trị là 1m/s. Xác định lực kéo của cánh quạt máy bay lúc nó đạt tốc độ 200m/s, lực này tạo với hướng bay một góc  $10^\circ$ .

Đáp số:  $F = 30057\text{N}$

3. Một cái sàng quặng thực hiện dao động điều hòa thẳng đứng với biên độ  $a = 5\text{cm}$ . Tìm tần số  $k$  nhỏ nhất của sàng để các hạt quặng bật được lên khỏi mặt sàng.

Đáp số:  $k_{\min} = 14\text{rad/s}$ .

4. Một vật nặng rơi xuống giếng mỏ không vận tốc đầu. Sau thời gian 6,5 giây người ta nghe tiếng va đập của vật vào đáy giếng. Cho biết vận tốc của tiếng động là 330m/s. Tìm chiều sâu của giếng mỏ.

Đáp số: 177,6m

5. Máy bay bỏ nhào thẳng đứng đạt được vận tốc 1000km/h. Sau đó người lái đưa máy bay ra khỏi hướng bỏ nhào và vạch thành một cung tròn bán kính  $R = 600\text{m}$  trong một mặt phẳng thẳng đứng. Trọng lượng người lái là 800N. Hỏi người lái đã ép lên ghế ngồi một lực cực đại bằng bao nhiêu.

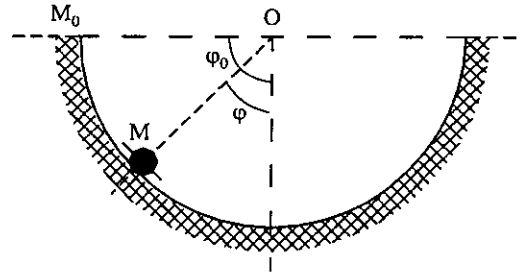
Đáp số: 11.300N.

6. Chất điểm M được nâng lên theo mặt nghiêng không nhẵn hợp với phương ngang một góc  $\alpha = 30^\circ$ . Ở thời điểm đầu có vận tốc  $v_0 = 15\text{m/s}$ . Hệ số ma sát trượt  $f = 0,1$ . Xác

định quãng đường đi được của chất điểm cho đến khi dừng hẳn và khoảng thời gian đi hết quãng đường đó.

$$\text{Đáp số: } S = \frac{V_0^2}{2g(\text{fcos}\alpha + \text{sin}\alpha)} = 19,55\text{m}; \quad T = \frac{V_0}{g(\text{fcos}\alpha + \text{sin}\alpha)} = 2,16\text{s}.$$

7. Chất điểm M khối lượng m chuyển động dưới tác dụng của trọng lực trong mặt trụ nhẵn có bán kính R. Ở thời điểm đầu  $\varphi_0 = \frac{\pi}{2}$ , còn vận tốc bằng 0. Xác định vận tốc của chất điểm và phản lực của mặt trụ khi  $\varphi = 30^\circ$ .

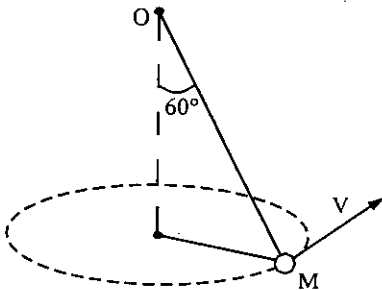


Hình bài 7

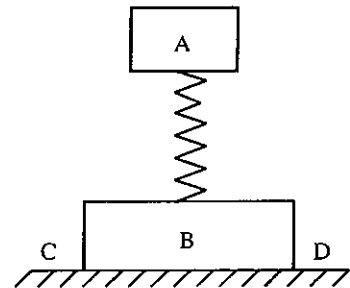
$$\text{Đáp số: } V = \sqrt[4]{3}\sqrt{gR}; \quad N = \frac{3\sqrt{3}}{2}mg$$

8. Một vật M trọng lượng 10N được treo bằng sợi dây dài 30cm tại điểm O cố định. Vật M chuyển động vạch thành đường tròn trong mặt phẳng nằm ngang, trong đó sợi dây hợp với đường thẳng đứng một góc  $60^\circ$ . Xác định vận tốc V của vật nặng và sức căng T của sợi dây.

$$\text{Đáp số: } V = 212 \text{ cm/s}; \quad T = 20\text{N}$$



Hình bài 8

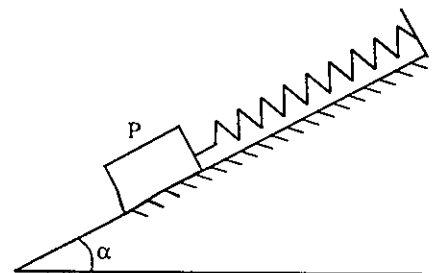


Hình bài 9

9. Tải trọng A và B có trọng lượng  $P_A = 200\text{N}$  và  $P_B = 400\text{N}$  được nối với nhau bằng lò xo như hình vẽ. Tải trọng A dao động điều hoà theo phương thẳng đứng với biên độ 1cm và chu kỳ  $T = 0,25\text{s}$ . Hãy tính áp lực lớn nhất và nhỏ nhất của tải trọng A và B lên mặt nền CD.

$$\text{Đáp số: } R_{\text{max}} = 728\text{N}; \quad R_{\text{min}} = 472\text{N}.$$

10. Một vật có trọng lượng P đặt trên mặt nghiêng nhẵn hợp với phương nằm ngang một góc  $\alpha$  và được



Hình bài 10



buộc vào lò xo có độ cứng  $c$ . Lò xo song song với mặt nghiêng. Xác định phương trình chuyển động của vật nếu thời điểm ban đầu nó được buộc vào đầu lò xo chưa bị giãn và được truyền vận tốc ban đầu hướng xuống và song song với mặt nghiêng. Góc toạ độ ở vị trí cân bằng tĩnh của vật.

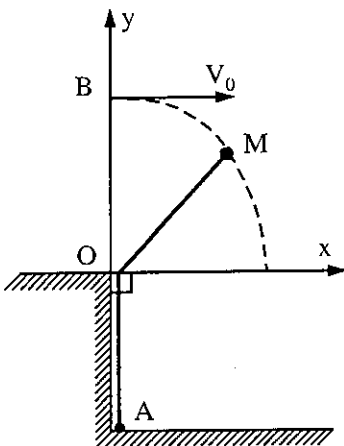
$$\text{Đáp số: } x = \frac{V_0}{K} \sin Kt - \frac{P}{c} \cos \alpha \cdot \cos Kt; \quad K = \sqrt{\frac{cg}{P}}$$

11. Người ta ném một vật có trọng lượng  $P$  hướng thẳng lên với vận tốc  $V_0$ . Hỏi tải trọng sẽ đạt độ cao  $H$  bằng bao nhiêu và khoảng thời gian để đạt độ cao đó, nếu sức cản của không khí biểu thị bằng  $K^2PV^2$ , trong đó  $V$  là vận tốc của tải trọng.

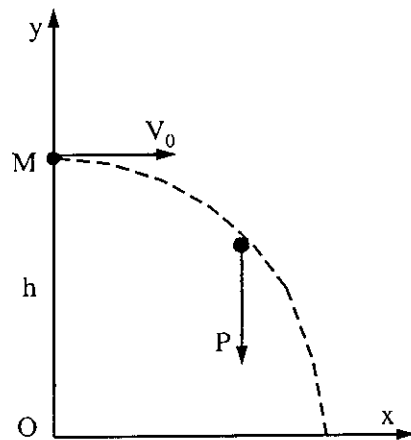
$$\text{Đáp số: } H = \frac{\ln(V_0^2 K^2 + 1)}{2gK^2}; \quad T = \frac{\arctg KV_0}{gK}$$

12. Một sợi dây đàn hồi được buộc vào điểm  $A$  cố định, còn đầu kia luôn qua vòng nhẫn  $O$  cố định và buộc vào quả cầu nhỏ  $M$  có khối lượng  $m$ . Độ dài của dây chưa dẫn  $OA = l$ . Để kéo dài dây một đoạn  $1\text{cm}$  cần đặt một lực  $k^2m$ . Kéo sợi dây  $OA$  đến  $B$  sao cho  $AB = 2OA$  rồi truyền cho nó vận tốc  $V_0$  vuông góc với  $AB$ . Xác định quỹ đạo của quả cầu, bỏ qua tác dụng của trọng lực và xem sức căng của dây tỉ lệ với độ giãn dài của nó.

$$\text{Đáp số: Elíp } \frac{k^2x^2}{V_0^2} + \frac{y^2}{l^2} = 1$$



Hình bài 12

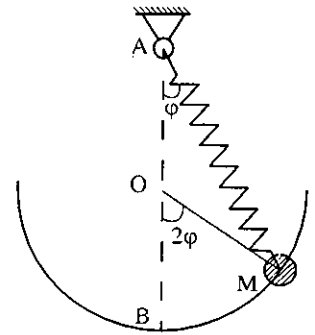


Hình bài 13

13. Một chất điểm  $M$  khối lượng  $m$  được ném theo phương ngang ở độ cao  $h$  so với mặt đất vận tốc  $V_0$ . Giả thiết sức cản của không khí  $\vec{R} = -km\vec{V}$ . Nghiên cứu phương trình chuyển động của điểm.

$$\text{Đáp số: } x = \frac{V_0}{k}(1 - e^{-kt}); \quad y = h - \frac{g}{k}t + \frac{g}{k^2}(1 - e^{-kt})$$

14. Vật M treo trên lò xo được gắn vào đỉnh A cố định chuyển động trong mặt phẳng thẳng đứng theo cung tròn dẫn hướng với đường kính AB = l. Độ dài tự nhiên của lò xo bằng a, độ cứng lò xo phải thỏa mãn điều kiện sao cho khi tác dụng một lực đúng bằng trọng lượng của M thì nó nhận được độ giãn đúng bằng b. Xác định phương trình chuyển động của vật M trong trường hợp  $l = a + b$ . Bỏ qua trọng lượng của lò xo và ma sát trượt. Nếu tại thời điểm ban đầu góc  $\widehat{BAM} = \varphi_0$  và vật có vận tốc ban đầu  $V_0$  tiếp tuyến với cung tròn và hướng xuống dưới.



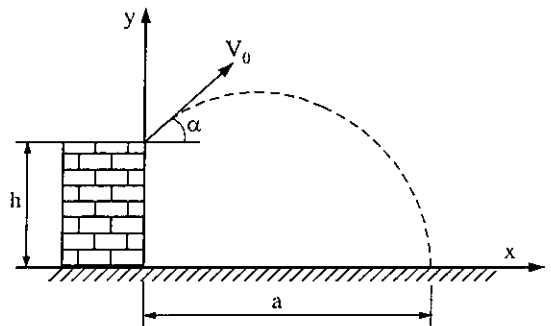
Hình bài 14

$$\text{Đáp số: } \varphi = \varphi_0 \cos \sqrt{\frac{g}{l}} t - \frac{V_0}{\sqrt{lg}} \sin \sqrt{\frac{g}{l}} t$$

15. Một vật nặng rơi tự do không vận tốc đầu. Sức cản của không khí tỉ lệ với bình phương vận tốc.  $R = k^2 PV^2$  trong đó k là hằng số, V là vận tốc, P là trọng lượng của vật. Xác định vận tốc của vật tại thời điểm t và giới hạn của vận tốc.

$$\text{Đáp số: } V = \frac{1}{k} \cdot \frac{e^{kgt} - e^{-kgt}}{e^{kgt} + e^{-kgt}}; \quad V_{gh} = \frac{1}{k}$$

16. Đạn được bắn ra từ khẩu đại bác đặt trên pháo đài có độ cao h, mục tiêu bắn là B cách pháo đài một đoạn a. Xác định góc nghiêng  $\alpha_0$  giữa nòng pháo và phương ngang để viên đạn bắn trúng mục tiêu, biết vận tốc ban đầu của viên đạn là  $V_0$ . Bỏ qua sức cản của không khí.



Hình bài 16

$$\text{Đáp số: } \operatorname{tg} \alpha_0 = \frac{1}{ga} \left[ V_0^2 \pm \sqrt{V_0^4 + g(2l_0^2 h - ga^2)} \right]$$

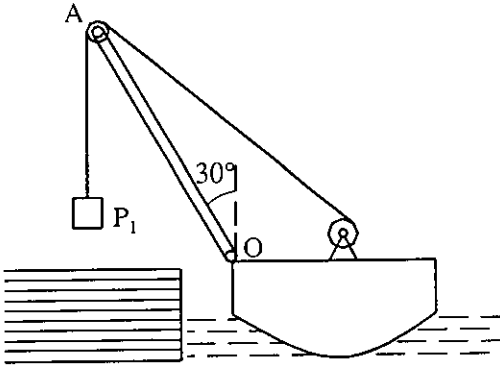
17. Từ một độ cao h khá lớn, một vật nặng rơi không vận tốc đầu xuống đất. Sức hút của quả đất đối với vật đó có độ lớn tỷ lệ với bình phương khoảng cách từ vật đó đến tâm quả đất. Tìm thời gian T cần thiết để vật rơi chạm mặt đất và vận tốc rơi lúc đó. Bán kính của quả đất là R và gia tốc trọng trường ở ngay mặt đất là g.

$$\text{Đáp số: } V = \sqrt{\frac{2gRh}{R+h}}; \quad T = \frac{1}{R} \sqrt{\frac{R+h}{2g}} \left( \sqrt{Rh} + \frac{R+h}{2} \arccos \frac{R-h}{R+h} \right)$$

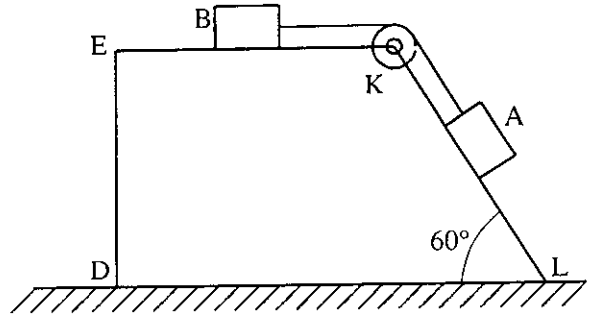
## II. CÁC ĐỊNH LÝ TỔNG QUÁT ĐỘNG LỰC HỌC

18. Hãy xác định dịch chuyển của cần trục nổi nâng tải trọng  $P_1 = 2t$ , khi thanh nâng OA quay một góc  $30^\circ$  đạt đến vị trí thẳng đứng. Trọng lượng của cần trục  $P_2 = 20t$ , chiều dài của thanh nâng OA = 8m. Bỏ qua sức cản của nước và trọng lượng thanh OA.

Đáp số: 0,36m



Hình bài 18



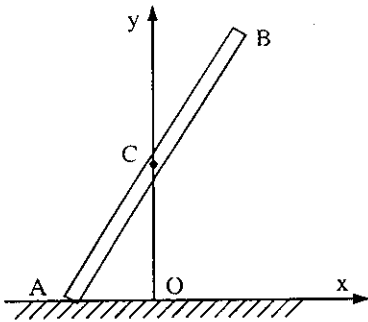
Hình bài 19

19. Hai vật nặng A và B có khối lượng là  $m_1$  và  $m_2$  được nối với nhau bằng một sợi dây mềm, nhẹ và không giãn, và được đặt trên các mặt KL và KE của lăng trụ DEKL. Lăng trụ có khối lượng  $m_3$  được đặt trên nền ngang nhẵn và cứng. Tìm di chuyển của lăng trụ khi vật A trượt xuống theo mặt nghiêng KL một đoạn dài S, ban đầu hệ đứng yên.

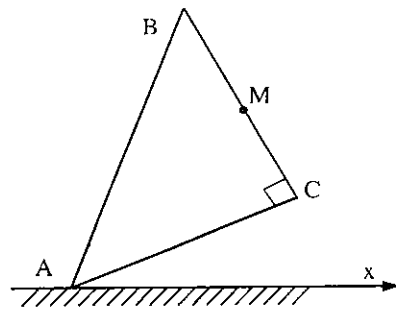
Đáp số: Lăng trụ dịch chuyển sang trái một đoạn  $\Delta = \frac{(m_1 \cos 60^\circ + m_2)}{m_1 + m_2 + m_3} S$

20 Thanh đồng chất AB = 2l có đầu A tựa trên mặt ngang nhẵn. Xác định quỹ đạo chuyển động của khối tâm C và đầu B của thanh, nếu giả thiết lúc đầu thanh đứng yên.

Đáp số: Điểm C chuyển động trên đường Oy. Quỹ đạo của B là elíp:  $\frac{x^2}{l^2} + \frac{y^2}{(2l)^2} = 1$



Hình bài 20



Hình bài 21

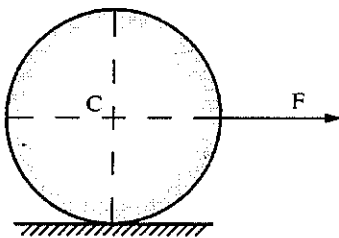
21. Một tấm đồng chất ABC có hình dạng là một tam giác vuông cân, cạnh huyền AB dài 12cm được đặt thẳng đứng tựa đỉnh A trên mặt phẳng ngang nhẵn không ma sát. Người ta thả cho tấm phẳng đổ xuống dưới tác dụng của trọng lực. Hãy xác định quỹ đạo của điểm M nằm chính giữa cạnh bên BC.

*Chú ý:* Trong suốt thời gian chuyển động đỉnh A luôn luôn nằm trên mặt ngang

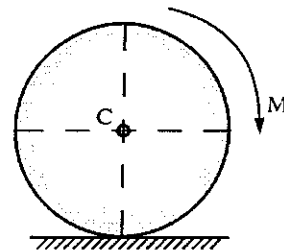
*Đáp số:* Quỹ đạo là cung của elíp:  $9(x - 2)^2 + y^2 = 90$

22. Bánh bị động của ô tô lăn có trượt theo mặt đường nằm ngang dưới tác dụng của lực  $F$  biểu diễn như hình vẽ. Xác định quy luật chuyển động khối tâm của bánh xe nếu hệ số ma sát trượt bằng  $f$ , còn  $F = 5fP$ , ở đây  $P$  là trọng lượng của bánh xe. Ở thời điểm đầu bánh xe đứng yên.

*Đáp số:*  $x_C = 2gt^2$



Hình bài 22



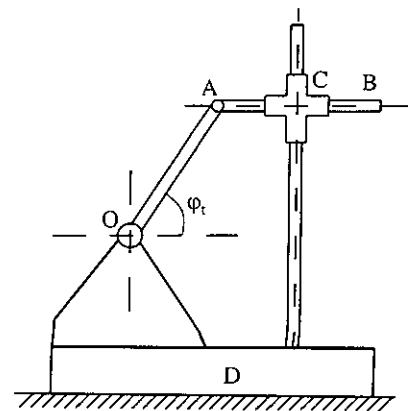
Hình bài 23

23. Bánh xe chủ động của ô tô lăn có trượt theo mặt đường nằm ngang dưới tác dụng của mômen quay tác dụng lên nó. Hãy xác định quy luật chuyển động khối tâm nếu hệ số ma sát trượt bằng  $f$ , ở thời điểm đầu bánh xe đứng yên.

*Đáp số:*  $x_C = \frac{fgt^2}{2}$

24. Trên tấm D được đặt trên sàn nằm ngang nhẵn có đặt cơ cấu máy, các thanh được liên kết với nhau nhờ con trượt chữ thập C đảm bảo cho thanh chuyển động tịnh tiến. Tay quay OA đồng chất dài  $l$ , khối lượng  $m$  quay quanh trục O với vận tốc góc không đổi  $\omega$ . Khối lượng thanh AB bằng 4m, con trượt C bằng 2m, khối lượng của các kết cấu khác còn lại bằng 20m. Ban đầu hệ đứng yên. Hãy xác định:

- 1) Quy luật dịch chuyển ngang của tấm D.
- 2) Áp lực  $N(t)$  của tấm D lên mặt sàn.



Hình bài 24

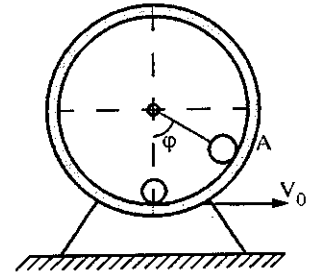
3) Tìm vận tốc góc quay tới hạn để tấm D bắt đầu "nhảy" trên sàn.

Đáp số: 1)  $S(t) = \frac{1}{6}(1 - \cos \omega t)$ ;

2)  $N(t) = 27mg - 6,5 m\omega^2 l \sin \omega t$ ;

3)  $\omega_{gh} = \sqrt{\frac{54g}{132l}}$ .

25. Bên trong ống trụ tròn khối lượng  $M$  bán kính  $R$  có quả cầu  $A$  khối lượng  $m$ . Ống trụ có thể chuyển động tịnh tiến theo mặt phẳng nằm ngang nhẵn. Xác định phương trình chuyển động của tâm ống trụ nếu ban đầu  $\varphi = 0$ , vận tốc quả cầu bằng  $V_0$  còn ống nằm yên.

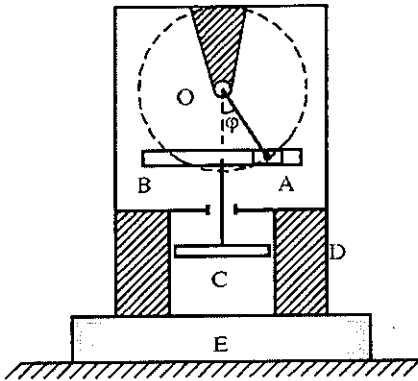


Hình bài 25

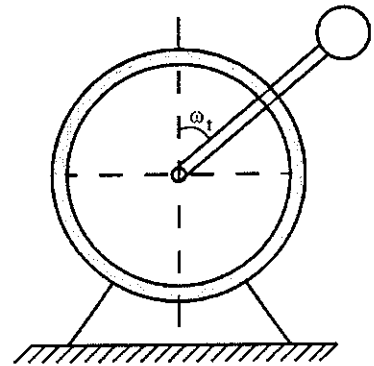
Đáp số:  $S = \frac{m(v_0 t - R \sin \varphi)}{M + m}$

26. Hãy xác định áp lực của máy bơm nước lên nền đất khi nó làm việc không tải. Biết trọng lượng phần cố định của máy  $D$  và móng  $E$  của nó là  $P_1$ . Trọng lượng tay quay  $OA = a$  bằng  $P_2$ , trọng lượng máng trượt  $B$  và pittông  $C$  bằng  $P_3$ , tay quay  $OA$  là thanh đồng chất quay đều với vận tốc góc  $\omega$ .

Đáp số:  $N = P_1 + P_2 + P_3 + \frac{a\omega^2}{2g}(P_2 + 2P_3) \cos \omega t$



Hình bài 26



Hình bài 27

27. Một động cơ điện trọng lượng  $P$  đặt tự do trên móng nhẵn. Trên trục mô tơ gắn một thanh đồng chất hợp với phương nằm ngang một góc  $90^\circ$ , thanh có chiều dài  $2l$ , nặng  $P$ . Đầu kia của thanh gắn một quả cầu trọng lượng  $Q$ , vận tốc góc của trục quay là  $\omega$ . Hãy xác định:

a) Chuyển động ngang của mô-tơ.

b) Áp lực lớn nhất của động cơ lên bulông khi bắt chặt động cơ vào móng máy bằng các bulông ấy.

Đáp số: a) Dao động điều hòa với biên độ  $\frac{l(P+2Q)}{P+P+Q}$  và chu kỳ  $\frac{2\pi}{\omega}$

b) Áp lực lớn nhất của động cơ lên bulông:  $R = \frac{P+2Q}{g} l \omega^2$ .

28. Một quả lựu pháo trọng lượng 120N đang bay với vận tốc 15m/s thì nổ vỡ làm 2 mảnh. Vận tốc của mảnh thứ nhất có trọng lượng 80N bay về hướng chuyển động với vận tốc là 25m/s. Xác định vận tốc của mảnh thứ 2.

Đáp số: 5m/s về hướng ngược chiều chuyển động của mảnh thứ nhất.

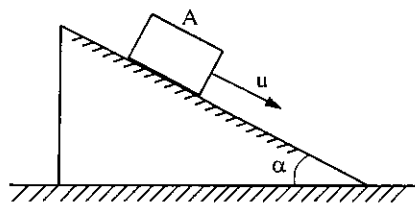
29. Nòng súng đại bác đặt nằm ngang trọng lượng 110 KN trọng lượng viên đạn bằng 540N. Vận tốc viên đạn lúc ra khỏi miệng súng  $V_0 = 900\text{m/s}$ . Xác định vận tốc giật lùi của nòng súng ở thời điểm viên đạn bay ra.

Đáp số: Vận tốc giật lùi của nòng súng là 4,42m/s, hướng ngược chiều với chuyển động của viên đạn.

30. Một chiếc xe con trọng lượng 2400N chuyển động thẳng đều với vận tốc 3,6km/h. Một người trọng lượng 50N nhảy lên bậc xuống theo phương vuông góc với chuyển động của xe. Xác định vận tốc của xe và người sau lúc đó.

Đáp số:  $V = 2,98\text{m/s}$

31. Cho cơ hệ gồm vật nặng A có trọng lượng  $P_1$  đặt trên mặt nghiêng của một lăng trụ có trọng lượng  $P_2$ . Góc nghiêng của mặt lăng trụ với mặt ngang là  $\alpha$ . Lăng trụ được đặt trên mặt ngang nhẵn như trên hình vẽ. Ban đầu vật nặng nằm yên tương đối trên lăng mặt lăng trụ, còn chính lăng trụ trượt ngang sang phải với vận tốc  $V_0$ . Sau đó cho vật A trượt xuống theo mặt nghiêng của lăng trụ với vận tốc tương đối  $u = at$ . Tìm vận tốc của lăng trụ.



Hình bài 31

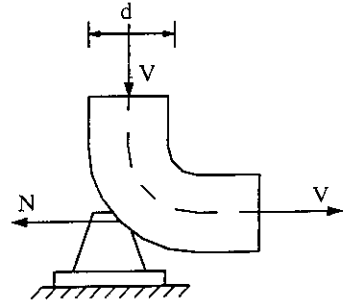
Đáp số:  $V = V_0 - \frac{P_1}{P_1 + P_2} u \cos \alpha$ .

32. Hãy xác định thành phần nằm ngang N của áp lực nước thêm lên gối tựa của khuỷu ống có đường kính  $d = 300\text{mm}$ , trong ống có nước chảy với vận tốc  $V = 2\text{m/s}$ .

Đáp số:  $N = 289 \text{ N}$ .

33. Một người có khối lượng  $m$  đi trên thuyền khối lượng  $M$  với vận tốc tương đối  $u$ . Xác định vận tốc thuyền theo thời gian, nếu coi lực cản của nước không đổi và bằng  $R$ . Biết tại thời điểm đầu thuyền và người đứng yên.

Đáp số:  $V = \frac{\mu u - Rt}{M + m}$



Hình bài 32

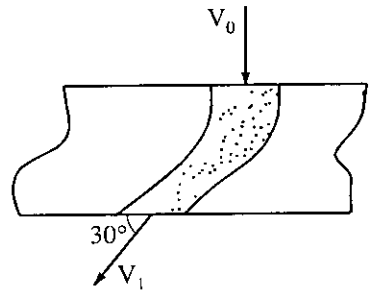
34. Với các điều kiện bài toán trên giả sử lúc đầu thuyền có vận tốc  $V_0$ . Hãy xác định sau bao lâu thuyền có vận tốc bằng 0. Độ dài của thuyền  $L$  bằng bao nhiêu để bài toán có thể giải được với giá trị vận tốc  $u$  bất kỳ.

Đáp số:  $t = \frac{(m + M)V_0 - \mu u}{R}$ ;  $L \geq \frac{(m + M)^2 V_0^2}{4mR}$

35. Thuyền và người đang chuyển động với vận tốc  $V_0$ , bỏ qua sức cản của nước. Xác định dịch chuyển  $S$  của thuyền nếu người đi trên thuyền với vận tốc tương đối không đổi  $u$  về phía mũi thuyền. Trọng lượng của người là  $P$ , của thuyền là  $G$ . Với giá trị nào của  $u$  thì thuyền không dịch chuyển.

Đáp số:  $S = \frac{[V_0(P + G) - P_u]}{P + G}$  thuyền không di chuyển khi  $u = \frac{V_0(P + G)}{P}$

36. Nước chảy vào một đoạn ống đối xứng với một mặt phẳng thẳng đứng có tiết diện thay đổi với vận tốc  $V_0 = 2\text{m/s}$  làm thành một góc  $\alpha_1 = 90^\circ$  với phương nằm ngang, tiết diện ống tại chỗ vào là  $0,02\text{m}^2$ . Vận tốc nước lúc ra khỏi ống  $V_1 = 4\text{m/s}$  làm với phương nằm ngang góc  $\alpha_2 = 30^\circ$ . Xác định thành phần phản lực ngang của thành ống tác dụng lên dòng nước.

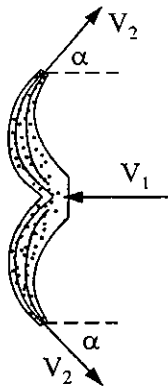


Hình bài 36

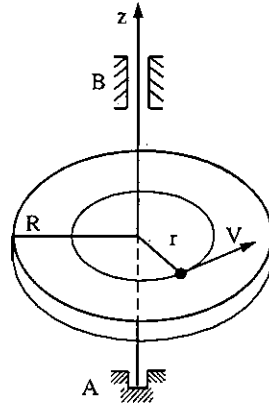
Đáp số:  $F = 138,3\text{N}$ .

37. Hãy xác định thành phần nằm ngang của áp lực tia nước lên cánh cố định của tuabin. Biết lưu lượng thể tích nước là  $Q$ , trọng lượng riêng là  $\gamma$ , vận tốc nước đập vào cánh tuabin là  $V_1$ , vận tốc nước chảy ra là  $V_2$  làm với phương nằm ngang một góc  $\alpha$ .

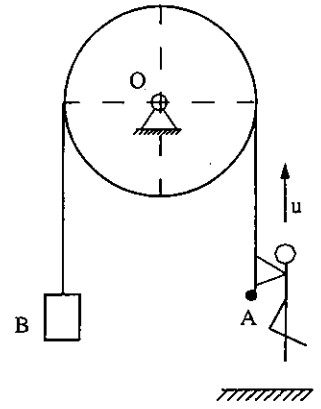
Đáp số:  $N = \frac{\gamma}{g} Q(V_1 + V_2 \cos \alpha)$



Hình bài 37



Hình bài 38



Hình bài 39

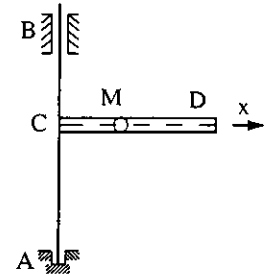
38. Tấm tròn đồng chất nằm ngang có bán kính  $R$  và khối lượng  $M$  có thể quay không ma sát quanh trục thẳng đứng  $AB$ . Trên mặt tấm cách trục  $AB$  một đoạn  $r$  có một người khối lượng  $m$  bắt đầu đi trên đường tròn bán kính  $r$  với vận tốc tương đối so với tấm là  $V$ . Hỏi lúc đó tấm sẽ quay với vận tốc góc là bao nhiêu, biết rằng lúc đầu hệ đứng yên.

Đáp số:  $\bar{\omega} = -\frac{2mrv}{2mr^2 + MR^2}$

39. Một sợi dây vắt qua ròng rọc, khối lượng của nó có thể bỏ qua. Một người nắm vào dây tại điểm  $A$ , còn tại điểm  $B$  treo tải trọng cùng trọng lượng với người. Nếu người leo lên dây với vận tốc tương đối  $u$ , thì tải trọng sẽ chuyển động như thế nào?

Đáp số: Tải trọng kéo lên theo dây với vận tốc  $v = \frac{u}{2}$

40. Ống  $CD$  nằm ngang có thể quay tự do quanh trục thẳng đứng  $AB$ . Trong ống có quả cầu  $M$  nằm cách trục quay một đoạn  $MC = a$ . Ở một thời điểm nào đó truyền cho ống vận tốc góc ban đầu  $\omega_0$ . Hãy xác định vận tốc góc  $\omega$  của ống tại thời điểm khi quả cầu rời khỏi ống. Biết mômen quán tính của ống đối với trục quay bằng  $J$ ,  $L$  là độ dài của ống, bỏ qua ma sát, xem quả cầu như chất điểm khối lượng  $m$ .



Hình bài 40

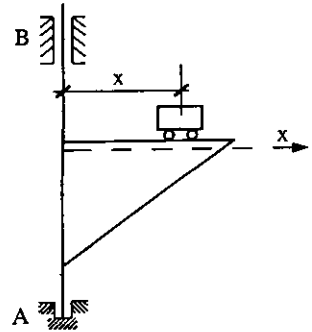
Đáp số:  $\omega = \frac{J + ma^2}{JmL^2} \omega_0$

41. Xe con của cầu trục quay chuyển động với vận tốc tương đối không đổi  $V$  đối với tâm với. Mô-tơ dùng để quay cân cầu, tạo ra mômen quay không đổi  $m_0$  trong suốt quá trình làm việc. Xác định vận tốc góc  $\omega$  của cân trục phụ thuộc vào khoảng cách  $x$  từ xe



con đến trục quay AB, nếu trọng lượng của xe con cùng tải trọng bằng P, J - mômen quán tính của cần trục (không kể xe con) đối với trục quay. Cần trục bắt đầu quay ở thời điểm khi xe con cách trục quay AB một đoạn  $x_0$ .

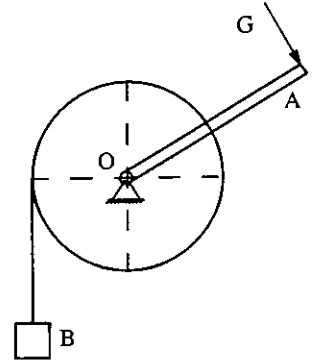
$$\text{Đáp số: } \omega = \frac{m_0}{J + \frac{P}{g}x^2} \cdot \frac{x - x_0}{v}$$



Hình bài 41

42. Vật nặng B khối lượng  $m_1$  được nâng lên nhờ tời quay của trục quán dây có khối lượng  $m_2$ , bán kính của nó là R, chiều dài tay quay OA = l. Tay quay chịu tác dụng của lực  $\vec{G}$  không đổi đặt vuông góc với tay quay. Tìm quy luật chuyển động của vật B và sức căng T của dây tời. Lúc đầu hệ đứng yên, coi trục tời là một trụ tròn đồng chất, bỏ qua khối lượng của dây và tay quay.

$$\text{Đáp số: } S = \frac{(Gl - m_1gR)t^2}{(m_2 + 2m_1)R}; T = \frac{m_1(m_2gR + 2Gl)}{(m_2 + 2m_1)R}$$



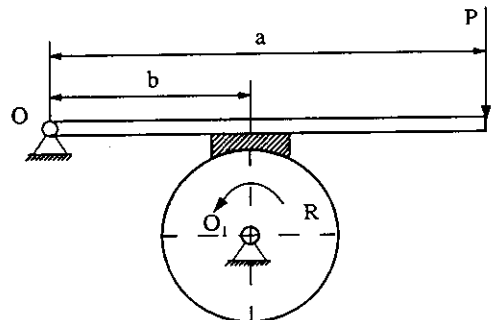
Hình bài 42

43. Một mô tơ điện chịu tác dụng của một ngẫu lực tổng hợp (phát động và cản) có mômen quay là  $M = a - b\omega$ , trong đó a, b là các hằng số dương còn  $\omega$  là vận tốc góc mô tơ. Mômen quán tính của rôto đối với trục quay hình học là J. Tìm biểu thức vận tốc góc  $\omega$  trong quá trình mở máy từ trạng thái đứng yên.

$$\text{Đáp số: } \omega = \frac{a}{b} \left( 1 - e^{-\frac{b}{J}t} \right)$$

44. Người ta dùng hãm tay để hãm một bánh xe bán kính R đang quay với vận tốc góc  $\omega_0$  như hình vẽ. Tìm lực P cần thiết phải tác dụng ở đầu tay hãm để bánh xe dừng hẳn sau thời gian T cho trước. Tìm xem trong thời gian đó bánh xe còn quay thêm bao nhiêu vòng nữa? Hệ số ma sát trượt của má hãm là f, bỏ qua độ dày má hãm.

$$\text{Đáp số: } P = \frac{J\omega_0 b}{afRT}; n = \frac{\omega_0 T}{4\pi}$$



Hình bài 44

45. Để hãm nhanh một vô lăng lớn người ta dùng hãm điện. Khi vô lăng chuyển động dòng điện cảm ứng gây nên một mômen hãm tác dụng vào vô lăng và có giá trị tỉ lệ với

vận tốc  $V$  của điểm trên vành vô lăng  $M_1 = kV$ , trong đó  $k$  là hệ số tỉ lệ. Mômen cản do ma sát gây ra ở trục vô lăng bằng  $M_2$  coi như không đổi. Vô lăng có đường kính  $D$ , có mômen quán tính đối với trục quay là  $J$ . Lúc bắt đầu hãm vô lăng có tốc độ góc  $\omega_0$ . Hỏi sau bao lâu thì vô lăng dừng hẳn chuyển động, bỏ qua tác dụng của trọng lực.

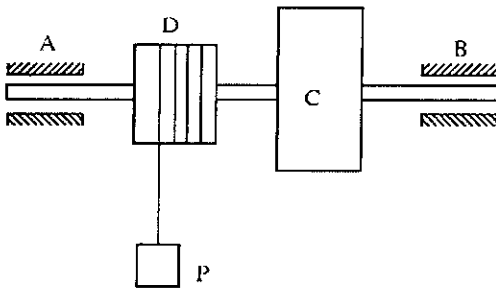
$$\text{Đáp số: } T = \frac{2J}{kD} \left( 1 + \frac{kD\omega_0}{2M_2} \right)$$

46. Trên trục  $AB$  có gắn đúng tâm vô lăng  $C$  với mômen quán tính đối với trục quay  $J$  và trọng  $D$  bán kính  $R$ . Trên trục có quấn một sợi dây mảnh, đầu dây treo vật nặng  $P$ . Cho mômen quán tính của trục  $AB$  và trọng là  $J_0$ . Bỏ qua ma sát ở ổ trục và trọng lượng dây treo.

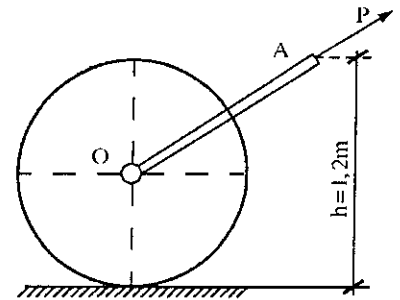
a) Tìm gia tốc vật nặng.

b) Tìm mômen quán tính  $J$  của vô lăng  $C$ , nếu biết sau thời gian  $T$  vật rơi một đoạn  $h$ . Biết rằng ban đầu hệ đứng yên.

$$\text{Đáp số: a) } W = \frac{PR^2}{J + J_0 + \frac{PR^2}{g}}; \quad \text{b) } J = \frac{PR^2 T^2}{2h} - J_0 - \frac{PR^2}{g}$$



Hình bài 46



Hình bài 47

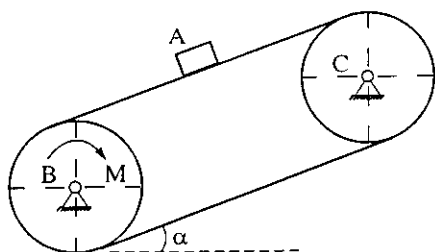
47. Con lăn hình trụ có bán kính  $r = 30\text{cm}$  và nặng  $3920\text{N}$  chuyển động được nhờ một người tác động lực  $P$  không đổi hướng dọc theo  $AO$ . Chiều dài  $AO = 1,5\text{m}$ ; chiều cao của  $A$  so với mặt phẳng nằm ngang bằng  $1,2\text{m}$ . Bỏ qua ma sát ở ổ trục, hãy xác định lực  $P$ , biết rằng với lực này sau khi đi được  $2\text{m}$  người đó đã làm cho trục con lăn có vận tốc  $80\text{cm/s}$  (lấy  $g = 980\text{cm/s}^2$ ).

$$\text{Đáp số: } P = 120\text{N}$$

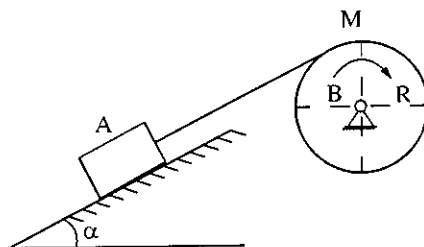
48. Máy chuyển vật liệu chuyển động nhờ mômen không đổi  $M$  tác dụng lên puli  $B$ . Xác định vận tốc chuyển động của băng chuyền phụ thuộc vào góc quay  $\varphi$  của puli. Biết trọng lượng của vật  $A$  được nâng là  $P$ , các puli  $B$  và  $C$  có cùng trọng lượng  $Q$ , bán kính  $r$

và được xem là đĩa tròn đồng chất. Băng chuyền hợp với phương ngang một góc  $\alpha$  và trọng lượng của nó có thể bỏ qua, ngoài ra không có sự trượt giữa vật A so với băng và giữa băng so với các puli.

$$\text{Đáp số: } V = \sqrt{\frac{M - Pr \sin \alpha}{P + Q} 2g\varphi}$$



Hình bài 48



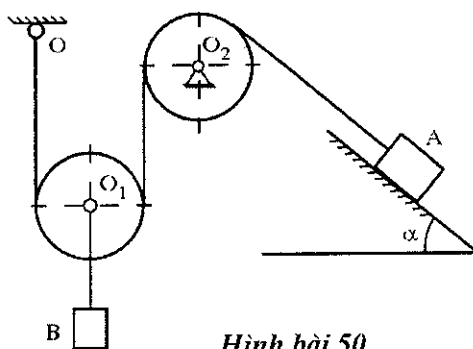
Hình bài 49

49. Một ngẫu lực có mômen quay M không đổi tác dụng lên tang của tời có bán kính bằng R và có trọng lượng là  $P_1$ : Quấn vào tang tời một sợi dây mềm nhẹ và không giãn rồi buộc đầu mút tự do của dây vật nặng A có trọng lượng  $P_2$  để kéo nó lên theo mặt phẳng nghiêng có góc nghiêng là  $\alpha$  so với mặt phẳng ngang. Hệ số ma sát trượt động giữa vật và mặt phẳng nghiêng là f. Tang tời được xem là một trụ tròn đồng chất.

Tìm biểu thức vận tốc góc của trụ tời hàm theo góc quay của nó.

$$\text{Đáp số: } \omega = \frac{2}{R} \sqrt{\frac{M - P_2 R (\sin \alpha + f \cos \alpha)}{P_1 + 2P_2}} g\varphi$$

50. Một sợi dây không giãn không trọng lượng được buộc vào điểm O cố định, đầu kia vắt qua ròng rọc động  $O_1$ , rồi vắt qua ròng rọc cố định  $O_2$ , cuối cùng buộc vào vật A khối lượng  $m_2$  chuyển động trên mặt phẳng nghiêng với phương ngang một góc  $\alpha$ . Tại tâm ròng rọc  $O_1$  có treo vật B khối lượng  $m_1$  hệ số ma sát trượt giữa vật A và mặt tựa bằng f. Các ròng rọc là các đĩa tròn đồng chất bán kính r, khối lượng m.

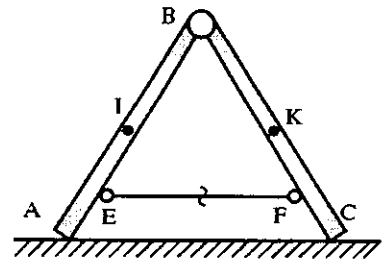


Hình bài 50

Xác định vận tốc góc của ròng rọc  $O_1$  khi vật A di chuyển một đoạn S.

$$\text{Đáp số: } \omega_1 = \sqrt{2g \frac{2m_2 (\sin \alpha - f \cos \alpha) - (m_1 + m_2)}{r^2 (2m_1 + 8m_2 + 7m)}} S$$

51. Thang kép ABC có khớp nối B dựng trên sàn nhẵn nằm ngang, chiều dài  $AB = BC = 2l$ . Các trọng tâm nằm tại trung điểm I và K của các thanh, bán kính quán tính của mỗi thanh đối với trục đi qua trọng tâm bằng  $\rho$ . Khoảng cách từ B đến sàn bằng  $h$ . Tại thời điểm nào đó dây EF bị đứt và thang bắt đầu rơi. Bỏ qua ma sát ở khớp B, hãy xác định:



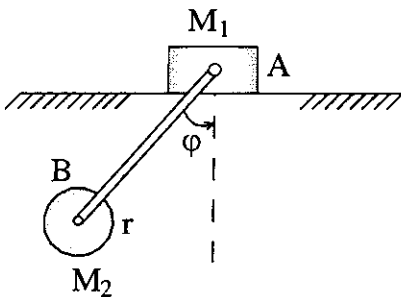
Hình bài 51

- a) Vận tốc của điểm B khi nó va xuống sàn.  
b) Vận tốc của điểm B khi nó cách sàn một đoạn  $h/2$ .

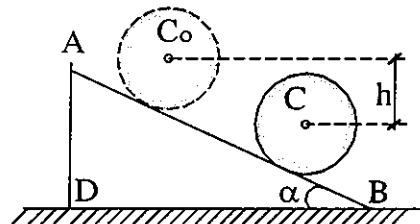
Đáp số: a)  $V_1 = 2l \sqrt{\frac{gh}{l^2 + \rho^2}}$       b)  $V_2 = \frac{1}{2} \sqrt{gh \frac{16l - h^2}{2(l^2 + \rho^2)}}$

52. Con lắc Eliptic gồm con trượt  $M_1$  khối lượng  $m$ , nằm trên mặt phẳng ngang nhẵn, và quả cầu nhỏ  $M_2$  cũng có khối lượng  $m$  nối với con trượt nhờ thanh AB. Thanh AB có chiều dài  $l$ , có thể quay quanh trục đi qua A. Tại thời điểm ban đầu thanh AB có vị trí nằm ngang và quay xuống không có vận tốc đầu. Xác định vận tốc góc của thanh tại thời điểm khi quả cầu ở vị trí thấp nhất. Bỏ qua khối lượng thanh AB và kích thước quả cầu.

Trả lời: Vận tốc góc của thanh  $\omega = 2\sqrt{\frac{g}{l}}$



Hình bài 52



Hình bài 53

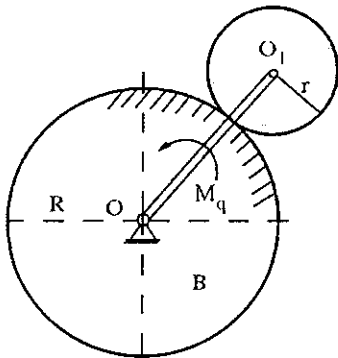
53. Trên mặt phẳng nằm ngang nhẵn đặt lăng trụ tam giác ABD có khối lượng  $m$  với góc  $\alpha = 30^\circ$ . Hình trụ tròn đồng chất khối lượng  $m$  lăn không trượt dọc theo cạnh AB của lăng trụ. Xác định vận tốc tâm C của hình trụ tại thời điểm khi nó hạ xuống độ cao  $h$ . Ban đầu hệ nằm yên.

Đáp số:  $V_C = \frac{\sqrt{7gh}}{3}$

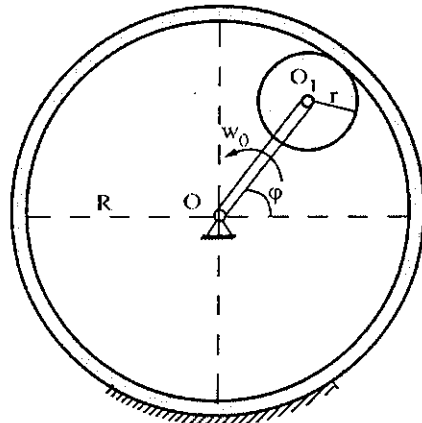
54. Mômen quay  $M_q = M_0 - \alpha \omega$  trong đó  $M_0$ ,  $\alpha$  là các hằng số dương,  $\omega$  vận tốc góc của tay quay  $OO_1$ , tác dụng lên tay quay  $OO_1$  của cơ cấu hành tinh đặt trong mặt phẳng.

nằm ngang. Khối lượng tay quay bằng  $m$ , của bánh xe động bằng  $M$ . Xem tay quay là thanh đồng chất, bánh xe động là đĩa tròn đồng chất bán kính  $r$ . Hãy xác định vận tốc góc của tay quay. Ở thời điểm đầu cả hệ đứng yên. Bán kính bánh xe cố định bằng  $R$ , bỏ qua lực cản.

$$\text{Đáp số: } \omega = \frac{M_0}{\alpha} \left( 1 - e^{-\frac{\alpha}{J_T} t} \right); \quad J_T = \left( \frac{m}{3} + \frac{3}{2} M \right) (R + r)^2.$$



Hình bài 54

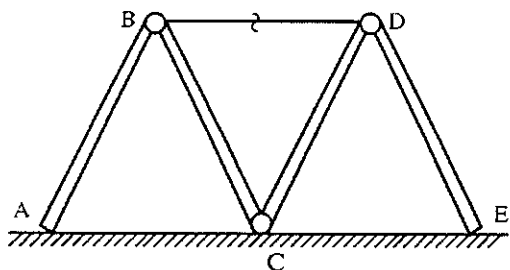


Hình bài 55

55. Cơ cấu hành tinh nằm trong mặt phẳng nằm ngang, tay quay  $OO_1$  quay với vận tốc góc không đổi  $\omega_0$ . Ở một thời điểm nào đó tắt động cơ, dưới tác dụng của mômen cản  $M_C$  của lực ma sát tác dụng lên trục của bánh xe động, cả hệ sẽ dừng lại. Hãy xác định khoảng thời gian hãm đó và góc quay  $\varphi$  của tay quay quay được trong khoảng thời gian đó. Nếu tay quay là thanh đồng chất trọng lượng  $P$ , bánh xe động là đĩa tròn đồng chất bán kính  $r$  trọng lượng  $Q$ , bán kính bánh xe cố định bằng  $R$ .

$$\text{Đáp số: } \tau = \frac{rJ_T}{RM_C} \omega_0; \quad \varphi = \frac{1}{2} \frac{rJ_T}{RM_C} \omega_0^2; \quad J_T = \frac{1}{g} \left( \frac{P}{3} + \frac{3}{2} Q \right) (R - r)^2.$$

56. Bốn thanh như nhau  $AB, BC, CD, DE$  dài  $l$ , khối lượng  $m$  được nối với nhau bằng các bản lề và được giữ cân bằng nhờ dây mềm  $BD$  trên mặt sàn nhẵn nằm ngang. Khi dây bị đứt, các thanh bắt đầu hạ xuống. Hãy tính vận tốc của điểm  $B$  phụ thuộc vào độ cao  $h$  từ nó đến sàn, nếu tại thời điểm đầu độ cao nó bằng  $h_0$ .



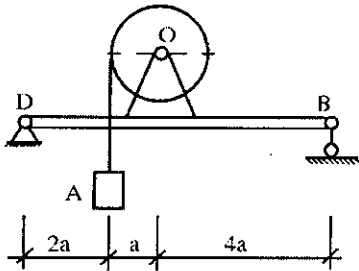
Hình bài 56

$$\text{Đáp số: } v_B = l \sqrt{\frac{3g(h_0 - h)}{l + 3h^2}}$$

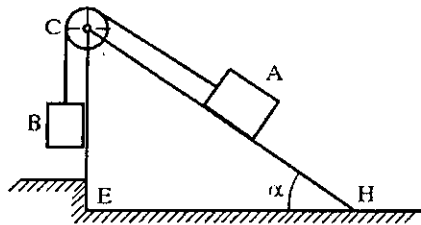
### III. NGUYÊN LÝ ĐĂLĂMBE

57. Vật A nặng P nối với ròng rọc O nặng Q bán kính R nhờ một sợi dây. Ròng rọc đặt trên dầm DB vật A rơi xuống và mômen cản ở trục ròng rọc là M. Tìm gia tốc vật A và áp lực động lực tại các gối D và B. Bỏ qua trọng lượng dầm DB.

Đáp số:  $W_A = 2g \frac{PR - M}{R(Q + 2P)}$ ;  $N_D = -\frac{10Pa + QR}{14ag} W_A$ ;  $N_B = \frac{QR - 4aP}{14ag} W_A$



Hình bài 57

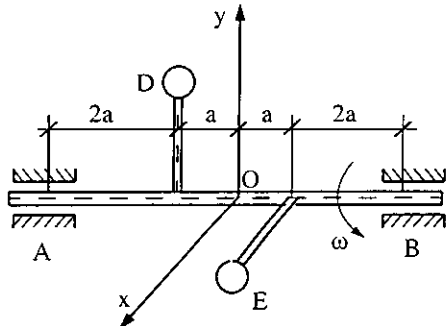


Hình bài 58

58. Vật A trọng lượng P<sub>1</sub> trượt xuống mặt phẳng nghiêng. Vật A nối với vật B trọng lượng P<sub>2</sub> nhờ sợi dây vắt qua ròng rọc C có trọng lượng không đáng kể. Hệ hai vật đặt trên lăng trụ ECH. Xác định thành phần áp lực ngang của lăng trụ lên mép E của nền.

Đáp số:  $N = P_1 \frac{P_1 \sin \alpha - P_2}{P_1 + P_2} \cos \alpha$

59. Trên một trục nằm ngang AB ta lắp hai thanh cùng chiều dài l vuông góc với trục và nằm trong hai mặt phẳng vuông góc với nhau. Ở đầu cuối mỗi thanh gắn các quả cầu D và E. khối lượng mỗi quả cầu là m. Xác định áp lực động lực của trục AB lên các gối A và B khi trục quay đều với vận tốc góc không đổi ω; các thanh có vị trí như trên hình vẽ. Các quả cầu coi như chất điểm, khối lượng các thanh bỏ qua.



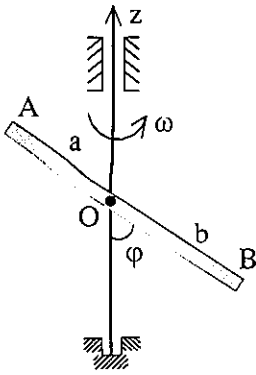
Hình bài 59

Đáp số:  $N_A = N_B = \frac{\sqrt{5}}{3} m\omega^2$

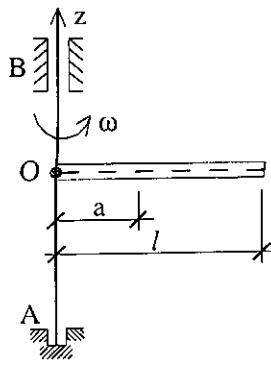
60. Một thanh mảnh đồng chất được gắn bằng bản lề vào một trục quay thẳng đứng tại O. OA = a, OB = b. Trục quay đều với vận tốc góc ω, chốt bản lề nằm ngang. Bỏ qua ma sát. Tìm hệ thức giữa tốc độ góc ω và góc nghiêng φ giữa trục quay và thanh AB khi chuyển động đã ổn định.

Đáp số:  $\cos \varphi = \frac{3g}{2\omega^2} \frac{a - b}{a^2 - ab + b^2}$

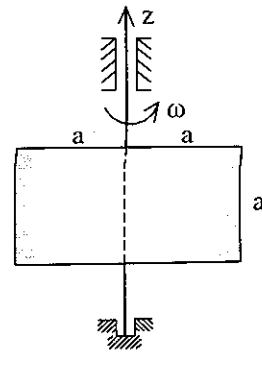




Hình bài 60



Hình bài 61



Hình bài 62

61. Một thanh đồng chất trọng lượng  $P$ , dài  $l$  quay với vận tốc góc không đổi  $\omega$  quanh trục thẳng đứng, vuông góc với thanh đó và đi qua đầu mút của thanh. Hãy xác định sức căng của thanh ở thiết diện nằm ngang cách trục quay một đoạn  $a$ .

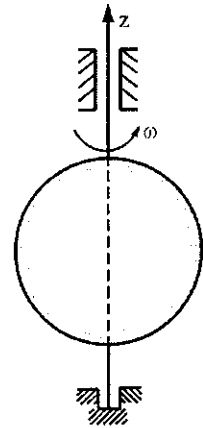
$$\text{Đáp số: } E = \frac{P(l^2 - a^2)\omega^2}{2gl}$$

62. Một tấm hình chữ nhật đồng chất trọng lượng  $P$  quay đều quanh trục thẳng đứng với vận tốc góc không đổi  $\omega$ . Hãy xác định lực xé tấm theo hướng vuông góc với trục quay trên tiết diện đi qua trục quay.

$$\text{Đáp số: } S = \frac{Pa\omega^2}{4g}$$

63. Một đĩa tròn đồng chất, bán kính  $R$ , trọng lượng  $P$  quay quanh trục thẳng đứng nằm trên đường kính với vận tốc góc không đổi  $\omega$ . Hãy xác định lực xé đĩa theo đường kính trùng với trục quay.

$$\text{Đáp số: } S = \frac{2PR\omega^2}{3\pi g}$$

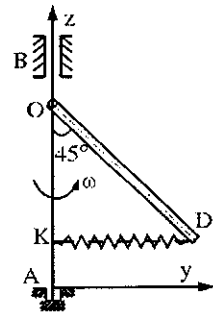


Hình bài 63

64. Trục thẳng đứng  $AB$  quay đều với vận tốc góc  $\omega$ . Thanh đồng chất  $OD$  chiều dài  $l$ , trọng lượng  $P$ , đầu  $O$  gắn bản lề vào trục, đầu  $D$  gắn với lò xo nằm ngang  $DK$ . Xác định lực đàn hồi lò xo, phản lực tại  $A$  và  $B$  để giữ cho thanh  $OD$  nghiêng một góc  $45^\circ$  với trục  $AB$ . Cho biết  $OB = 0,2l$ ,  $OA = l$ .

$$\text{Đáp số: } F = \frac{P}{2} \left[ \frac{l\sqrt{2}\omega^2}{3} - l \right]; \quad Y_B = \frac{P\sqrt{2}}{12g} \left[ 3gl\omega^2 (3 - \sqrt{2}) \right];$$

$$Z_A = P; \quad Y_A = \frac{P\sqrt{2}}{12g} \left[ 3g + \sqrt{2}l\omega^2 \right]$$



Hình bài 64

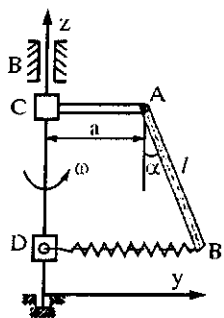
65. Thanh đồng chất  $AB = l$ , khối lượng  $m$ , đầu A gắn bản lề với thanh ngang  $CA = a$ . Thanh AC gắn chặt với trục đang quay đều với vận tốc góc  $\omega$ . Đầu B của thanh AB gắn với lò xo BD, có chiều dài tự nhiên bằng  $a$ . Xác định độ cứng  $c$  của lò xo, để với vận tốc góc đã cho thanh AB lệch với phương thẳng đứng một góc  $\alpha$ . Lò xo coi như nằm ngang.

$$\text{Đáp số: } c = m \left[ \frac{\omega^2 (3a + 2l \sin \alpha) \cos \alpha - 3g \sin \alpha}{3l \sin 2\alpha} \right]$$

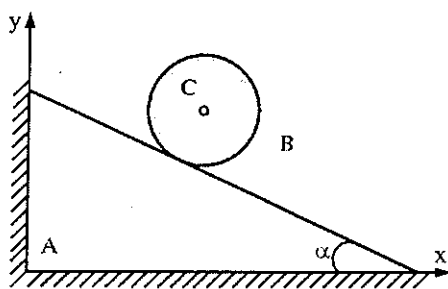
66. Khối lăng trụ tam giác A trọng lượng  $P_1$  được đặt sát chân tường, trên mặt nghiêng của lăng trụ tạo góc  $\alpha$  với phương ngang có trụ tròn B đồng chất bán kính  $r$  trọng lượng  $P_2$  lăn không trượt xuống dưới. Hệ số ma sát lăn giữa A và B là  $k$ . Tìm gia tốc của trục C của trụ B và phản lực của A vào tường và sàn. Hệ số ma sát trượt giữa A và B phải thỏa mãn điều kiện gì để B lăn không trượt trên A.

$$\text{Đáp số: } W_c = \frac{2g}{3r} (r \sin \alpha - k \cos \alpha); N_x = \frac{2P_2 \cos \alpha}{3r} (r \sin \alpha - k \cos \alpha)$$

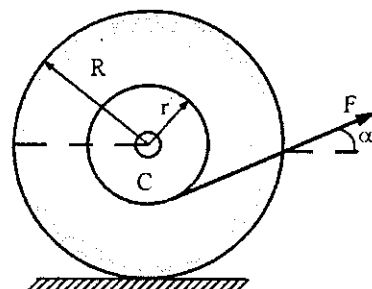
$$N_Y = P_1 + P_2 - \frac{2P_2 \sin \alpha}{3r} (r \sin \alpha - k \cos \alpha); f > \frac{\text{tg} \alpha}{3} + \frac{2k}{3r}$$



Hình bài 65



Hình bài 66

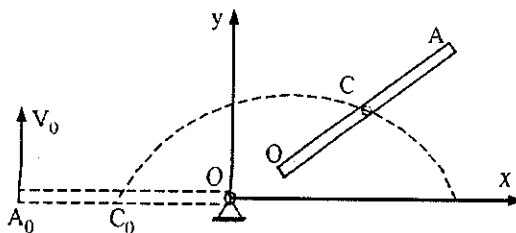


Hình bài 67

67. Con lăn hình trụ hai tầng có bán kính  $R$  và  $r$ . Người ta cuốn quanh tầng nhỏ sợi dây rồi kéo dây bằng một lực  $F$  có giá trị và phương không đổi. Khi đó con lăn chuyển động lăn không trượt trên mặt phẳng ngang. Biết con lăn có trọng lượng  $P$  và bán kính quán tính đối với trục của nó là  $\rho$ . Ban đầu con lăn đứng yên. Xác định quy luật chuyển động của trục con lăn.

$$\text{Đáp số: } x = \frac{F R g (R \cos \alpha - g)}{P \cdot 2(\rho^2 + R^2)} t^2$$

68. Thanh đồng chất  $AO = l$  nặng  $P$  quay được quanh  $O$  trong mặt phẳng thẳng đứng. Tại thời điểm ban đầu, thanh  $AO$  ở vị trí nằm ngang và tại đầu A có vận tốc  $V_0$ . Khi thanh



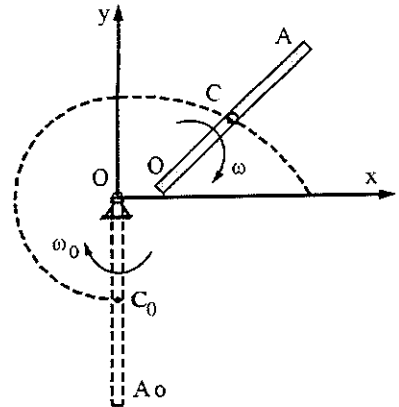
Hình bài 68



quay đến vị trí thẳng đứng thì liên kết tại O bị phá vỡ. Xác định quỹ đạo của khối tâm C trong chuyển động tiếp theo của thanh OA.

$$\text{Đáp số: } y = -\frac{2gx^2}{v_0^2 - 3gl} + \frac{1}{2}$$

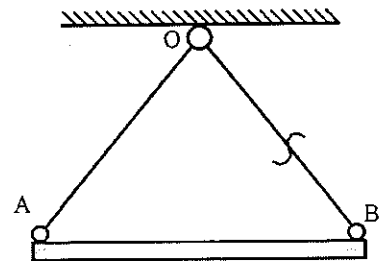
69. Một thanh nặng đồng chất dài  $l$ . Đầu mút trên của nó được treo vào một trục nằm ngang O. Đang nằm ở vị trí cân bằng thẳng đứng, thanh nhận được vận tốc góc  $\omega_0 = 3\sqrt{\frac{g}{l}}$ . Sau khi quay được nửa vòng nó tách ra khỏi trục O. Xác định quỹ đạo trọng tâm và vận tốc góc quay  $\omega$  của thanh trong chuyển động tiếp theo của nó.



Hình bài 69

$$\text{Đáp số: Parabol: } y_c = \frac{l}{2} - \frac{2}{3l}x_c^2; \omega = \sqrt{\frac{3g}{l}}$$

70. Một thanh đồng chất AB có trọng lượng P được treo vào điểm O nhờ hai dây có chiều dài bằng nhau và bằng độ dài của thanh. Xác định sức căng của một trong hai nhánh dây tại thời điểm nhánh kia bị đứt.



Hình bài 70

$$\text{Đáp số: } T = 0,286P$$

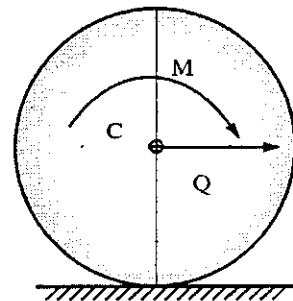
71. Một thanh mảnh đồng chất có chiều dài  $2l$  và trọng lượng P nằm trên hai gối đỡ A và B. Trọng tâm C của thanh nằm cách đều hai gối đỡ:  $CA = CB = a$ . Áp lực tính trên mỗi gối đỡ bằng  $P/2$ . Tìm sự thay đổi áp lực trên gối đỡ A tại thời điểm khi gối đỡ B bị rơi tức thời.



Hình bài 71

$$\text{Đáp số: Độ biến thiên của áp lực tại gối đỡ A bằng } \frac{l^2 - 3a^2}{2(l^2 + 3a^2)}P$$

72. Trụ tròn đồng chất bán kính R khối lượng m nằm yên trong mặt phẳng nằm ngang không nhẵn, chịu tác dụng của lực  $\vec{Q}$  và mômen  $\vec{M}$  có giá trị bằng:  $Q(t) = 0,12mg(t+1)$ ;  $M(t) = 0,24mgR(t^2 + t)$ . Hệ số ma sát trượt bằng  $f = 0,14$ . Bỏ qua ma sát lăn. Hãy xác định thời điểm  $t_1$  thay đổi chiều tác dụng của lực ma sát trượt và thời điểm  $t_2$  vật bắt đầu chuyển động lăn có trượt.

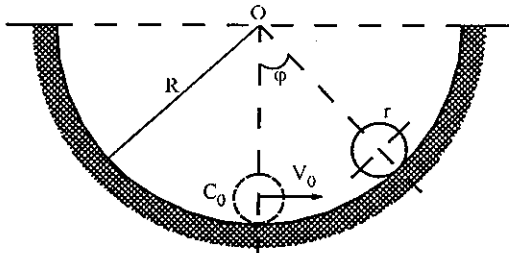


Hình bài 72

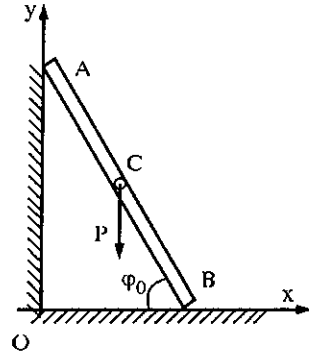
$$\text{Đáp số: } t_1 = 0,25s; t_2 = 0,75s$$

73. Trục C của trụ tròn đồng chất bán kính  $r$  nằm ở vị trí thấp nhất bên trong ống trụ nằm ngang có bán kính  $R$  được truyền vận tốc ban đầu  $\vec{V}_0$  có giá trị bằng  $V_0 = \sqrt{\frac{4}{3}(R-r)g}$ . Hãy xác định vị trí góc  $\varphi$  tới hạn để con lăn còn chuyển động lăn không trượt bên trong ống trụ nếu hệ số ma sát trượt  $f = \frac{1}{7}$ . Bỏ qua ma sát lăn.

Đáp số:  $\varphi = 45^\circ$



Hình bài 73



Hình bài 74

74. Thanh đồng chất AB dài  $a$  đặt trong mặt phẳng đứng hợp với phương ngang một góc  $\varphi_0$ , đầu A tựa trên tường đứng nhẵn, đầu B tựa trên sàn ngang nhẵn, sau đó cho thanh chuyển động không vận tốc ban đầu.

1) Xác định vận tốc góc, gia tốc góc của thanh.

2) Tìm giá trị góc  $\varphi_1$  - góc hợp giữa thanh và sàn ngang mà tại đó thanh bắt đầu rời khỏi tường đứng.

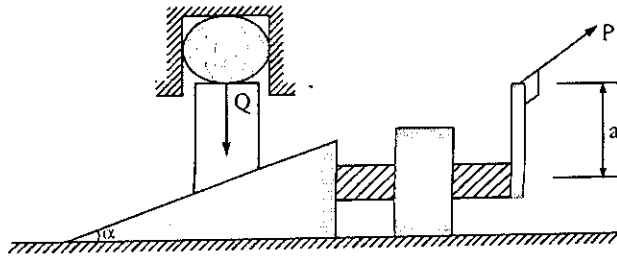
Đáp số: 1)  $\dot{\varphi} = \sqrt{\frac{3g}{a}(\sin \varphi_0 - \sin \varphi)}$  ;  $\ddot{\varphi} = \frac{-3g}{2a} \cos \varphi$

2)  $\sin \varphi_1 = \frac{2}{3} \sin \varphi_0$

#### IV. NGUYÊN LÝ DI CHUYỂN KHẢ DĨ

75. Xác định mối liên hệ giữa cường độ của các lực  $\vec{P}$  và  $\vec{Q}$  trong máy ép dạng nêm như hình vẽ. Lực  $\vec{P}$  tác dụng vào đầu mút tay quay và hướng vuông góc với mặt phẳng, chứa đường tâm của trục vít và tay quay. Bước của trục vít là  $h$ , góc đỉnh nêm là  $\alpha$ , chiều dài tay quay bằng  $a$ . Bỏ qua ma sát.

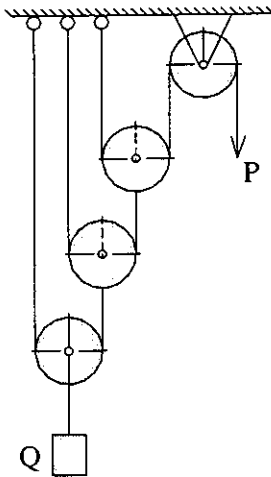
Đáp số:  $Q = P \frac{2\pi a}{h \operatorname{tg} \alpha}$



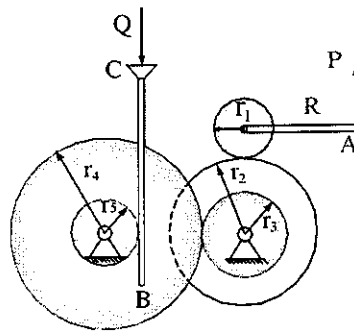
Hình bài 75

76. Palăng gồm có ròng rọc cố định A và n ròng rọc động. Khi hệ ở trạng thái cân bằng, hãy xác định tỷ số giữa tải trọng được nâng Q và lực P đặt vào đầu dây vắt qua ròng rọc cố định A.

Đáp số:  $\frac{Q}{P} = 2^n$



Hình bài 76



Hình bài 77

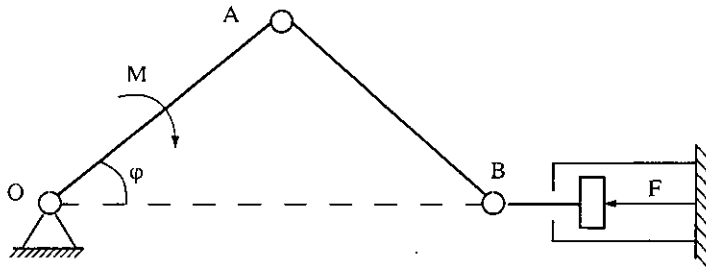
77. Cho hệ cơ cấu máy kích như hình vẽ chuyển động của tay quay OA, qua các bánh răng 1,2,3,4,5 được truyền sang thanh khía của kích. Tìm lực P cần đặt vuông góc với tay quay tại đầu mút của nó để khi kích cân bằng thì lực nâng của nó bằng 4710N. Bán kính các bánh răng là:  $r_1 = 3\text{cm}$ ,  $r_2 = 12\text{cm}$ ,  $r_3 = 4\text{cm}$ ,  $r_4 = 16\text{cm}$ ,  $r_5 = 3\text{cm}$ . Chiều dài tay quay  $R = 18\text{cm}$ .

Đáp số:  $P = Q \frac{r_1 r_3 r_5}{r_2 r_4 R} = 49\text{N}$

78. Cho cơ cấu tay quay thanh truyền nằm trong mặt phẳng thẳng đứng. Xác định mômen quay M tác dụng lên tay quay khi tay quay nghiêng với phương ngang một góc

$\alpha$  để cân bằng tổng áp lực hơi lên xilanh F. Tay quay và thanh truyền coi như những thanh đồng chất cùng chiều dài  $l$  và cùng trọng lượng  $P$ . Bỏ qua ma sát.

Đáp số:  $M = l(2F \sin \varphi - P \cos \varphi)$

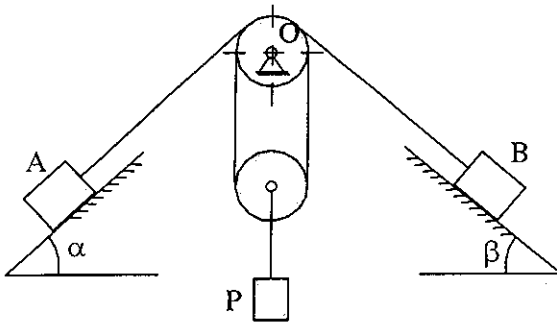


Hình bài 78

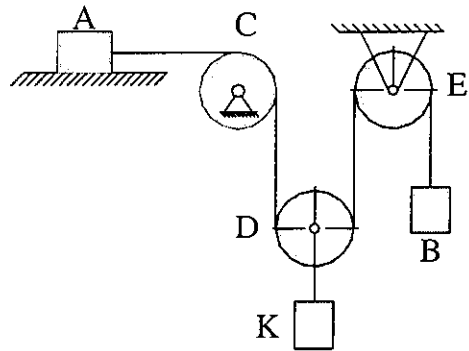
79. Tìm các trọng lượng  $P_1$  và  $P_2$  của hai vật được giữ cân bằng trên các mặt phẳng nghiêng với mặt phẳng nằm ngang một góc  $\alpha$  và  $\beta$  nhờ vật P. Các vật có trọng lượng  $P_1$  và  $P_2$  được buộc vào hai đầu một sợi dây mảnh nhẹ, không giãn.

Bỏ qua khối lượng của các ròng rọc và ma sát.

Đáp số:  $P_1 = \frac{P}{2 \sin \alpha}$ ;  $P_2 = \frac{P}{2 \sin \beta}$



Hình bài 79

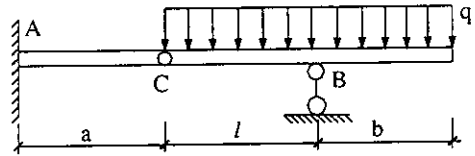


Hình bài 80

80. Cho cơ hệ được biểu diễn như hình vẽ. Dây mềm, mảnh, nhẹ và không giãn được buộc vào vật A vòng qua ròng rọc cố định C, ròng rọc động D, ròng rọc cố định E, cuối cùng được buộc vào vật nặng B. Tại trục ròng rọc động D có treo vật K có trọng lượng Q cho biết hai vật A, B có cùng trọng lượng P. Xác định P theo Q và xác định hệ số ma sát trượt  $f$  giữa vật A và mặt phẳng ngang để hệ cân bằng.

Đáp số:  $P = \frac{Q}{2}$ ;  $f = 1$

81. Cho hệ dầm như hình vẽ tìm các phản lực tại A và B. Cho  $l = 2m$ ,  $a = 2m$ ,  $b = 1m$ ,  $q = 4,9 \cdot 10^3 N/m$ . Bỏ qua trọng lượng của các dầm.



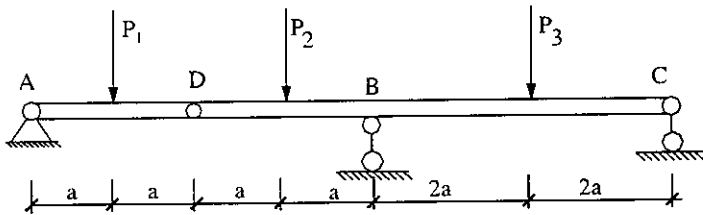
Hình bài 81

Đáp số:  $X_A = 0$ ;  $Y_A = 0,36 \cdot 10^4 N$ ;

$M_A = 0,73 \cdot 10^4 Nm$ ;  $N_B = 11 \cdot 10^3 N$ .

82. Một dầm ghép AD và CD nằm trên 3 gối tựa. Trên dầm tác dụng các lực thẳng đứng có trị số  $P_1 = 20KN$ ;  $P_2 = 60KN$ ;  $P_3 = 30KN$ . Kích thước cho trên hình vẽ. Xác định phản lực các gối tựa A, B, C. Bỏ qua trọng lượng của các dầm.

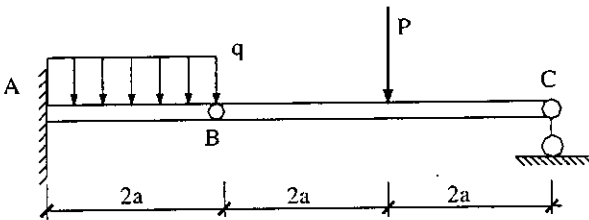
Đáp số:  $R_A = 10KN$ ;  $R_B = 105 KN$ ;  $R_C = - 5KN$ .



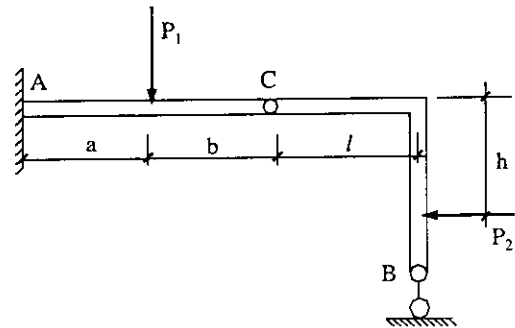
Hình bài 82

83. Cho hệ dầm chịu lực như hình vẽ. Tìm phản lực ở gối tựa C và ngàm A. Các kích thước như trên hình vẽ. Bỏ qua ma sát và trọng lượng của các dầm.

Đáp số:  $R_C = \frac{P}{2}$ ;  $X_A = 0$ ;  $Y_A = Q + \frac{P}{2}$ ;  $M_A = a(P+Q)$ . Trong đó:  $Q = 2qa$ .



Hình bài 83



Hình bài 84

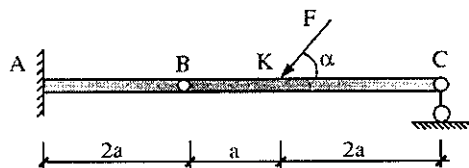
84. Khung chịu lực như hình vẽ đang ở trạng thái cân bằng. Xác định phản lực tại A và B. Bỏ qua ma sát và trọng lượng của khung.

Đáp số:  $N_B = \frac{P_2 h}{l}$ ;  $X_A = P_2$ ;  $Y_A = P_1 - \frac{P_2 h}{l}$ ;  $M_A = P_1 a - \frac{P_2 h(a+b)}{l}$

85. Dầm hai nhịp như hình vẽ đang ở trạng thái cân bằng. Xác định phản lực tại A và D. Bỏ qua ma sát và trọng lượng của các dầm.

Đáp số:  $X_A = F \cos \alpha; M_A = Fa \sin \alpha;$

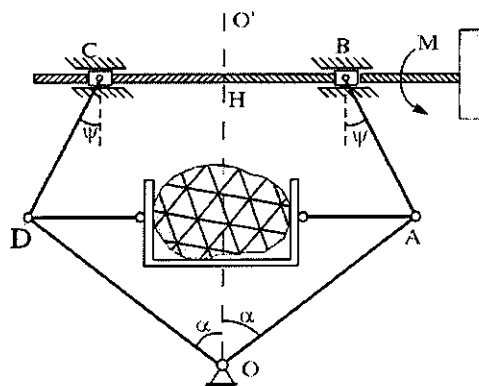
$$Y_A = \frac{F \sin \alpha}{2}, N_D = \frac{F \sin \alpha}{2}$$



Hình bài 85

86. Cho cơ cấu máy ép như hình vẽ. Ngẫu lực tác dụng lên vô lăng có mômen bằng M. Nhờ trục vít được cắt ren ngược chiều mà các con chạy B và C đồng thời tiến gần hoặc lùi xa nhau. Ở vị trí cơ cấu mà BD và OD tạo với đường thẳng đứng lần lượt góc  $\psi$  và  $\alpha$ , xác định lực S tác dụng vào vật chịu ép. Cho biết bước của trục vít là h. Bỏ qua ma sát và trọng lượng của các chi tiết.

$$\text{Đáp số: } S = \frac{\pi \sin(\alpha + \psi)}{\sin \psi \cos \alpha} \cdot \frac{M}{h}$$



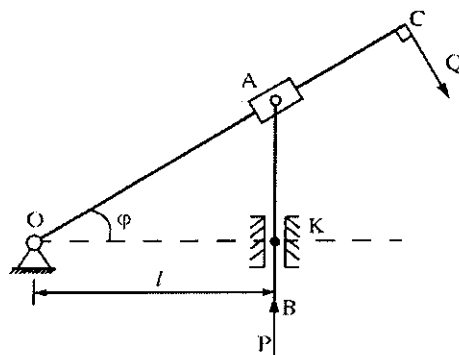
Hình bài 86

87. Trong cơ cấu cần lắc khi tay quay OC lắc quanh trục nằm ngang O con trượt A di chuyển dọc tay quay OC và truyền chuyển động cho thanh AB theo hướng thẳng đứng K. Cho các kích thước như sau:  $OC = R; OK = l$ . Tìm lực Q cần thiết đặt thẳng góc với tay quay OC tại điểm C để cơ cấu cân bằng khi có lực P tác dụng lên thanh AB tại B và phản lực tại rãnh trượt K.

$$\text{Đáp số: } Q = \frac{Pl}{R \cos^2 \varphi};$$

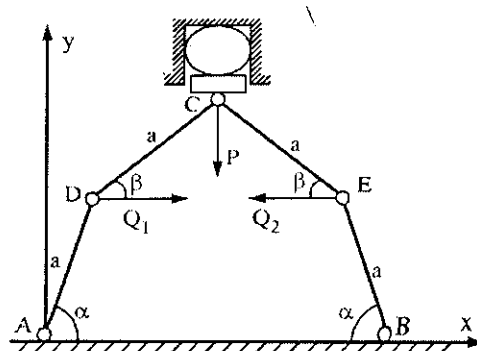
$$X_k = P \operatorname{tg} \varphi = \frac{QR \sin 2\varphi}{2l};$$

$$M_k = QR \sin^2 \varphi$$



Hình bài 87

88. Một máy ép gồm bốn thanh nối với nhau bằng các bản lề như hình vẽ. Gọi P là phản lực vật chịu ép tác dụng lên bản ép C.



Hình bài 88

Tại D và E có hai lực tác dụng  $\vec{Q}_1 = -\vec{Q}_2 = \vec{Q}$  tại vị trí mà các góc  $\alpha, \beta$  đã xác định. Tìm mối quan hệ giữa P và Q.

$$\text{Đáp số: } P = \frac{2Q}{\cot\beta - \cot\alpha}$$

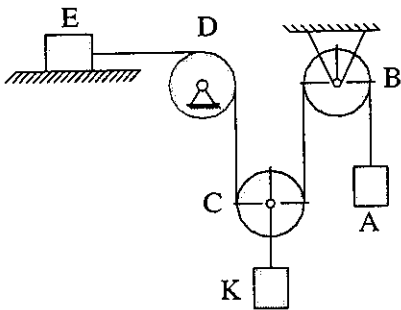
## V. NGUYÊN LÝ ĐĂLĂMBE - LAGRĂNG

89. Thanh DE có trọng lượng là Q tựa trên ba con lăn như nhau và có cùng trọng lượng là P. Thanh chịu tác dụng lực ngang  $\vec{F}$  hướng về bên phải. Coi như không xảy ra hiện tượng trượt giữa thanh và các con lăn cũng như giữa con lăn và nền ngang. Tìm gia tốc của thanh DE. Coi các con lăn như những khối trụ đồng chất. Bỏ qua ma sát lăn.

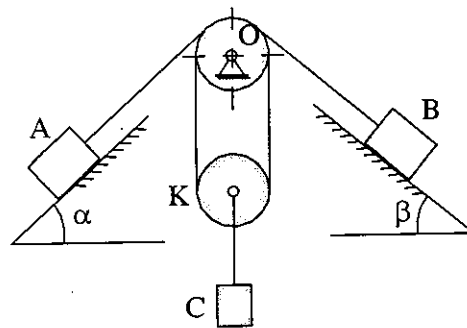
$$\text{Đáp số: } W = \frac{8gF}{8Q + 9P}$$

90. Một sợi dây nhẹ, không giãn, một đầu buộc vào vật A, sau đó vắt qua ròng rọc B cố định, ròng rọc động C, ròng rọc cố định D và buộc vào vật E có thể trượt trên mặt phẳng nằm ngang. Vật K được treo vào tâm ròng rọc động C, có trọng lượng Q. Hệ số ma sát giữa vật E và mặt phẳng ngang là f. Ban đầu cơ hệ đứng yên. Xác định điều kiện để vật K có thể tụt xuống. Tìm gia tốc của vật K, bỏ qua khối lượng của các ròng rọc và sự trượt giữa dây và ròng rọc.

$$\text{Đáp số: } Q > P(1+f); W = g \frac{Q - P(1+f)}{Q + 2P}$$



Hình bài 90



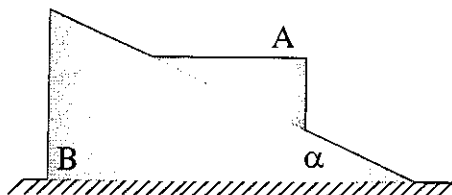
Hình bài 91

91. Hai vật A và B có trọng lượng bằng nhau và bằng Q chuyển động dọc hai mặt phẳng nghiêng với mặt phẳng ngang các góc  $\alpha$  và  $\beta$ . Một dây nhẹ, không giãn có một đầu được buộc vào vật A sau đó được vắt qua ròng rọc cố định O, chằng qua ròng rọc động K rồi vắt lần nữa qua ròng rọc cố định, nối vào vật B. Một vật C có trọng lượng P được treo vào tâm của ròng rọc K. Bỏ qua ma sát và khối lượng của các ròng rọc. Tìm gia tốc W của vật C.

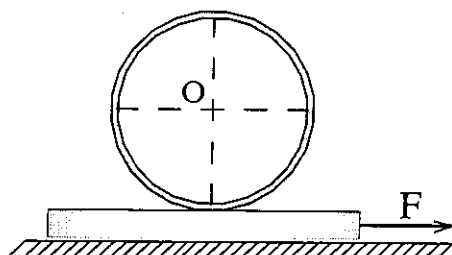
$$\text{Đáp số: } W = g \frac{P - Q(\sin\alpha + \sin\beta)}{P + 2Q}$$

92. Lãng trụ A trọng lượng P trượt theo mặt nghiêng của lãng trụ B trọng lượng Q. Mặt nghiêng này hợp với phương ngang một góc  $\alpha$ . Hãy xác định gia tốc của lãng trụ B. Bỏ qua ma sát giữa lãng trụ B và mặt phẳng nằm ngang.

$$\text{Đáp số: } W = \frac{gP \sin 2\alpha}{2(Q + P \sin^2 \alpha)}$$



Hình bài 92



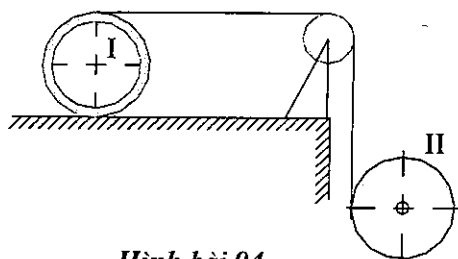
Hình bài 93

93. Tấm khối lượng  $m_1$  nằm trên mặt phẳng ngang trên tấm lại có một trụ mỏng khối lượng  $m_2$  lăn không trượt. Xác định gia tốc  $W_1$  của tấm và gia tốc  $W_2$  của tâm trụ mỏng, nếu trên tấm có lực  $\vec{F}$  tác dụng như hình vẽ.

$$\text{Đáp số: } W_1 = \frac{2F}{2m_1 + m_2}, \quad W_2 = \frac{F}{2m_1 + m_2}$$

94. Hai hình trụ có cùng bán kính R được quấn dây và vắt qua ròng rọc lý tưởng. Khối lượng của hình trụ thứ nhất là  $m_1$  và phân bố đều trên vành. Hình trụ thứ hai đặc đồng chất có khối lượng  $m_2$ . Hình trụ thứ nhất lăn không trượt trên mặt phẳng ngang, hình trụ thứ hai thả rơi thẳng đứng.

Xác định gia tốc trục, gia tốc góc của mỗi hình trụ và lực căng của dây.



Hình bài 94

$$\text{Đáp số: } W_1 = \frac{m_2 g}{3m_1 + 2m_2}, \quad W_2 = \frac{2(m_1 + m_2)g}{3m_1 + 2m_2}$$

$$\varepsilon_1 = \frac{m_2 g}{R(3m_1 + 2m_2)}, \quad \varepsilon_2 = \frac{2m_1 g}{R(3m_1 + 2m_2)}, \quad T = \frac{m_1 m_2 g}{3m_1 + 2m_2}$$

95. Cho một máy sàng, được mô hình là một thanh cứng AB đồng chất, khối lượng  $m_0$ , được treo nhờ hai thanh mảnh cứng, cùng chiều dài L, bỏ qua khối lượng.

Thanh OM, chiều dài e, bỏ qua khối lượng, đầu mút của nó gắn chặt điểm M, có khối lượng m, quay đều quanh O với vận tốc góc  $\omega_0$ , (OA = OB). Bỏ qua ma sát tại các ổ trục quay. Cơ hệ chuyển động trong mặt phẳng thẳng đứng.



1. Lập phương trình vi phân chuyển động của cơ hệ theo  $\varphi$  là góc nghiêng của thanh treo so với phương thẳng đứng. ( $DC = AB$ ).

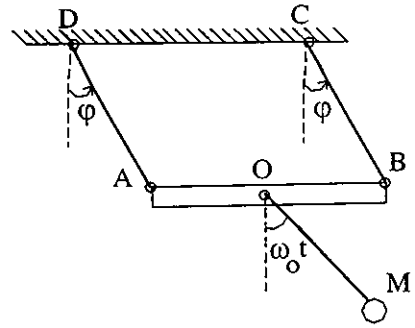
2. Khảo sát dao động bé của sàng  $AB$ , trong trường hợp không cộng hưởng với điều kiện đầu  $\varphi(0) = 0$ ;  $\dot{\varphi}(0) = 0$  khi lấy  $\sin \varphi = \varphi, \cos \varphi = 1$ .

Đáp số:

$$1. (m_0 + m)L\ddot{\varphi} + m\epsilon\omega_0^2 \sin(\varphi - \omega_0 t) = -(m_0 + m)g \sin \varphi$$

$$2. \varphi = -\frac{H\omega_0}{\Omega(\Omega^2 - \omega_0^2)} \sin \Omega t + \frac{H}{\Omega^2 - \omega_0^2} \sin \omega_0 t$$

Để không có hiện tượng cộng hưởng thì  $\omega_0^2 \neq \Omega^2 = \frac{g}{l}$ .



Hình bài 95

96. Lập phương trình vi phân chuyển động của con lắc toán học có khối lượng  $m$ , được treo vào đầu tự do của một dây đàn hồi có độ dài khi cân bằng là  $l$  và có độ cứng đàn hồi là  $c$ .

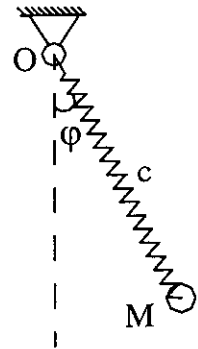
Đáp số:  $(1+z)\ddot{\varphi} + 2\dot{z}\dot{\varphi} + \frac{g}{l} \sin \varphi = 0$

$$\ddot{z} - (1+z)\dot{\varphi}^2 + \frac{c}{m}z + \frac{g}{l}(1 - \cos \varphi) = 0$$

trong đó:  $\varphi$  - góc lệch của dây treo đối với phương thẳng đứng;

$z$  - độ giãn tương đối của dây so với chiều dài khi cân bằng.

Trong điều kiện dao động nhỏ, phương trình chuyển động của con lắc được viết như sau:



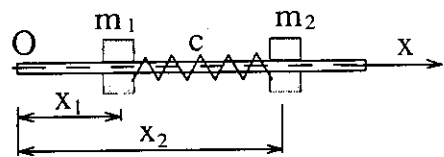
Hình bài 96

$$z = A \sin \left( \sqrt{\frac{c}{m}} t + \alpha \right); \quad \varphi = B \sin \left( \sqrt{\frac{g}{l}} t + \beta \right)$$

trong đó:  $A, B, \alpha, \beta$  phụ thuộc vào điều kiện đầu của chuyển động.

97. Xác định chuyển động của hệ gồm hai khối lượng  $m_1, m_2$  có thể chuyển động tịnh tiến dọc thanh nhẵn nằm ngang  $Ox$ . Các khối lượng được nối với nhau nhờ một lò xo có độ cứng  $c$ . Khoảng cách giữa hai khối tâm của hai khối lượng khi lò xo không làm việc là  $l$ . Trạng thái đầu của vật được xác định bằng giá trị của vận tốc và tọa độ khối tâm của vật khi  $t = 0$ ;  $x_1 = 0$ ;

$$\dot{x}_1 = u_0; \quad x_2 = l; \quad \dot{x}_2 = 0.$$

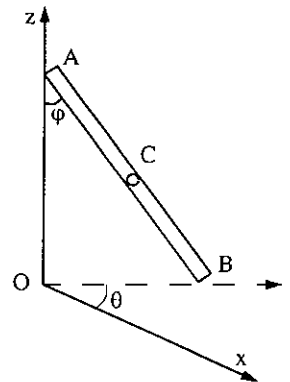


Hình bài 97

Đáp số:  $x_1 = \frac{1}{m_1 + m_2} (m_1 u_0 t + \frac{m_2 u_0}{k} \sin kt)$ ;  $x_2 - l = \frac{1}{m_1 + m_2} (m_1 u_0 t - \frac{m_1 u_0}{k} \sin kt)$  ;

$$k = \sqrt{c \left( \frac{1}{m_1} + \frac{1}{m_2} \right)}$$

98. Một thanh mảnh đồng chất AB có trọng lượng P và độ dài 2l, đầu A trượt theo đường thẳng đứng, còn đầu B trượt trong mặt phẳng ngang. Thành lập phương trình vi phân chuyển động của thanh và tìm các tích phân đầu của chuyển động.



Hình bài 98

Đáp số: Phương trình vi phân chuyển động.

$$\ddot{\varphi} - \dot{\theta}^2 \sin \varphi \cos \varphi = \frac{3g}{4l} \sin \varphi \text{ và } \ddot{\theta} \sin^2 \varphi + 2\dot{\theta} \dot{\varphi} \sin \varphi \cos \varphi = 0$$

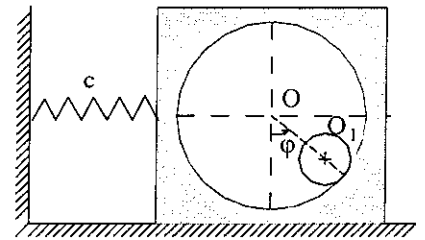
trong đó:  $\varphi$  - góc nghiêng giữa thanh với đường thẳng đứng;

$\theta$  - góc giữa hình chiếu của thanh trên mặt phẳng ngang với trục Ox.

Các tích phân đầu:  $\dot{\theta} \sin^2 \varphi = C_1$  ;

$$\dot{\varphi}^2 + \dot{\theta}^2 \sin^2 \varphi + \frac{3g}{2l} \cos \varphi = C_2 . \text{ Với } C_1 \text{ và } C_2 \text{ là các hằng số tích phân.}$$

99. Một dầm có tiết diện vuông, khối lượng M bị khoét một lỗ hình trụ bán kính R được nối với thành cố định nhờ một lò xo có độ cứng C và có thể trượt không ma sát dọc theo phương ngang. Dọc theo bề mặt của lỗ lăn không trượt một hình trụ đồng chất khối lượng m, bán kính r ( $r < R$ ). Thành lập phương trình vi phân chuyển động của hệ.



Hình bài 99

Đáp số:  $(M + m) \ddot{x} + m(R - r) \cos \varphi \ddot{\varphi} - m(R - r) \sin \varphi \dot{\varphi}^2 + cx = 0$

$$\frac{3}{2} m(R - r)^2 \ddot{\varphi} + m(R - r) \cos \varphi \ddot{x} + mg(R - r) \sin \varphi = 0$$

trong đó: x - hoành độ của trọng tâm dầm;

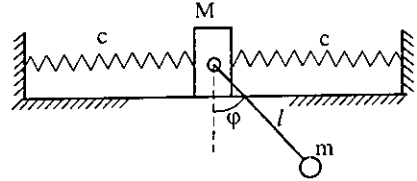
$\varphi$  - góc giữa đoạn thẳng nối tâm của lỗ và tâm của trụ với đường thẳng đứng.

100. Một dầm có khối lượng M được nối với các tường cố định nhờ các lò xo độ cứng như nhau c, có thể trượt không ma sát dọc sàn ngang. Một vật có khối lượng m được buộc vào đầu dây và được treo vào khối tâm của dầm. Dây được xem là mảnh và không giãn. Thành lập phương trình vi phân chuyển động của hệ.

Đáp số:  $(M + m)\ddot{x} + ml \cos \varphi \ddot{\varphi} - ml \sin \varphi \dot{\varphi}^2 + 2cx = 0$

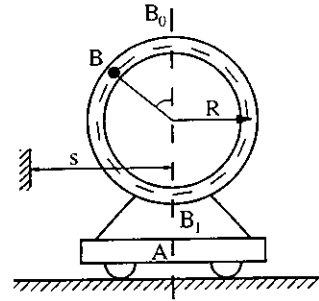
$$l\ddot{\varphi} + \cos \varphi \cdot \ddot{x} + g \sin \varphi = 0$$

trong đó:  $x$  - hoành độ khối tâm của dầm;  $\varphi$  - góc lệch của sợi dây đối với phương thẳng đứng.



Hình bài 100

101. Xe A có khối lượng  $m$  chuyển động thẳng theo phương ngang. Một chất điểm B có khối lượng  $m$  chuyển động trong ống có bán kính  $R$ . Bỏ qua ma sát trong ống, khối lượng các bánh xe và ma sát lăn. Thiết lập phương trình vi phân chuyển động của cơ hệ theo các tọa độ suy rộng  $s$  và  $\varphi$ .



Hình bài 101

Tìm các tích phân đầu. Cho biết ban đầu hệ đứng yên và chất điểm ở tại vị trí  $B_0$ .

Đáp số: Phương trình vi phân chuyển động:

$$(M + m)\ddot{s} - mR \cos \varphi \cdot \ddot{\varphi} = -mR \sin \varphi \cdot \dot{\varphi}^2 - \ddot{s} \cos \varphi + R \cdot \ddot{\varphi} = g \sin \varphi$$

Các tích phân đầu:

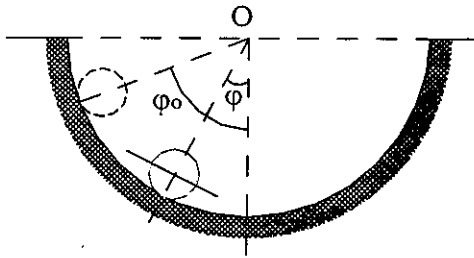
Tích phân xycolic:  $(M + m)\dot{s} - mR \cos \varphi \cdot \dot{\varphi} = C_1$

Tích phân năng lượng:  $\frac{1}{2}(M + m)\dot{s}^2 + \frac{1}{2}mR^2\dot{\varphi}^2 - mR \cos \varphi \cdot \dot{s}\dot{\varphi} - mgR(l - \cos \varphi) = C_2$

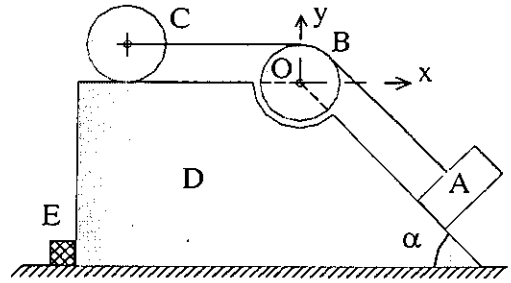
# MỘT SỐ BÀI TẬP CHỌN LỌC

**Bài 1.** Trụ tròn đặc đồng chất khối lượng  $m$  lăn không trượt trên mặt trụ từ vị trí được xác định bởi góc  $\varphi_0$ . Xác định áp lực pháp tuyến của trụ tròn lên mặt trụ cố định như hàm của góc  $\varphi$ , nếu ban đầu trụ nằm yên. Bỏ qua ma sát lăn. Tìm quy luật chuyển động của trụ khi  $\varphi$  nhỏ (Khi  $\varphi$  nhỏ lấy  $\sin \varphi \approx \varphi$ ).

Đáp số:  $N = \frac{mg}{3}(7 \cos \varphi - 4 \cos \varphi_0)$ ,  $\varphi = \varphi_0 \cos kt$ ;  $k = \sqrt{\frac{2g}{3(R-r)}}$



Hình bài 1



Hình bài 2

**Bài 2.** Ròng rọc B có trọng lượng  $Q$  bán kính  $R$  có thể quay quanh trục nằm ngang O. Một dây không giãn không trọng lượng vắt qua ròng rọc, một đầu dây kéo vật nặng A trọng lượng  $P$  nằm trên mặt nghiêng góc  $\alpha$  so với phương ngang của lăng trụ D trọng lượng  $G$  cố định bởi gờ chắn E. Đầu kia của dây buộc vào khối tâm C của con lăn đồng chất có cùng trọng lượng  $Q$  và bán kính  $R$ . Các nhánh dây song song với các mặt tương ứng. Cho hệ số ma sát trượt giữa lăng trụ với các vật trên chúng là  $f$  và hệ số ma sát lăn là  $k$ .

Bỏ qua ma sát ở các ổ trục. Con lăn và ròng rọc xem như là những đĩa tròn đồng chất. Giả thiết con lăn chuyển động lăn không trượt.

1. Xác định vận tốc A khi nó dịch chuyển trên mặt nghiêng được đoạn  $S$  và tìm gia tốc của vật. Với điều kiện nào thì vật A dịch chuyển xuống. Ban đầu cả hệ nằm yên.

2. Xác định áp lực của lăng trụ lên mặt ngang và lên gờ E và tìm sức căng trong các nhánh dây cũng như phản lực ở trục ròng rọc.

3. Giả sử sau khi A dịch chuyển được đoạn  $S$  nói trên thì dây đứt. Tìm đoạn đường mà khối tâm C của con lăn đi được trong hai trường hợp:

a) Con lăn vẫn tiếp tục chuyển động lăn không trượt. Lúc này hệ số ma sát trượt  $f$  phải thoả mãn điều kiện gì?

b) Điều kiện về lăn không trượt không thoả mãn.

4. Giả sử không có gờ E trên mặt ngang và lăng trụ dịch chuyển tự do trên mặt ngang nhẵn. Xác định dịch chuyển của lăng trụ khi vật A dịch chuyển xuống trên mặt nghiêng một đoạn  $S$ .

$$\text{Đáp số: 1) } V_A = \frac{2g[P(\sin \alpha - f \cos \alpha) - \frac{k}{R}Q]S}{P+2Q}; \quad W_A = g \frac{P(\sin \alpha - f \cos \alpha) - \frac{k}{R}Q}{P+2Q}$$

$$Q < \frac{R}{k}P(\sin \alpha - f \cos \alpha); \quad f < \operatorname{tg} \alpha$$

$$2) T_A = P \left[ (\sin \alpha - f \cos \alpha) - \frac{W_A}{g} \right]; \quad T_B = T - \frac{Q}{2g}W_A;$$

$$X_O = T_A(1 - \cos \alpha) - \frac{Q}{2g}W_A; \quad Y_O = Q + T_A \sin \alpha;$$

$$N_D = (P + 2Q + G) - P \frac{W_A}{g} \sin \alpha; \quad N_E = (P \cos \alpha + Q) \frac{W_A}{g}$$

$$3) \text{ a. } S_1 = \frac{3R}{4k} \frac{V_A^2}{g}; \quad f > \frac{2k}{3R} \quad \text{b. } S_1 = \frac{V_1^2}{2fg}; \quad f < \frac{2k}{3R}$$

$$4) \Delta = -\frac{P \cos \alpha + Q}{P + 2Q + G} S.$$

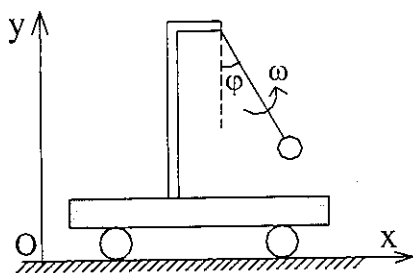
**Bài 3.** Con lắc toán học được đặt trên một xe con chuyển động theo phương ngang. Trục quay của con lắc vuông góc với phương chuyển động của xe để con lắc có thể dao động trong mặt phẳng thẳng đứng Oxy. Thời điểm đầu con lắc ở vị trí thấp nhất và có vận tốc góc là  $\omega_0$ .

a) Chiếc xe con phải chuyển động với vận tốc  $V(t)$  như thế nào để khi  $0 < t < \frac{\pi}{2\omega_0}$  con

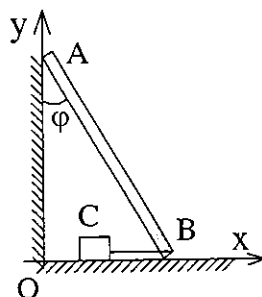
lắc quay quanh điểm treo với vận tốc góc không đổi.

b) Hãy xác định lực  $\vec{F}$  cần đặt vào xe theo phương ngang để thực hiện chuyển động đó, nếu cho khối lượng của xe là  $M$ , khối lượng của con lắc là  $m$ .

$$\text{Đáp số: a) } V(t) = V_0 + \frac{g}{\omega_0} \ln |\cos \omega_0 t|; \quad \text{b) } |F| = (M + m)gtg\omega_0 t + m l \omega_0^2 \sin \omega_0 t$$



Hình bài 3



Hình bài 4

**Bài 4.** Thanh đồng chất AB có trọng lượng P dài 2L, nằm trong mặt phẳng thẳng đứng có đầu A và B trượt không ma sát dọc theo trục y và trục x. Vật C có trọng lượng Q được nối với đầu B bằng một sợi dây không giãn không trọng lượng. Vật C trượt trên mặt phẳng ngang dọc theo trục x với hệ số ma sát trượt động f. Ban đầu thanh AB tạo với trục y một góc  $\varphi_0$  và cho rơi không vận tốc ban đầu. Xác định vận tốc góc và gia tốc góc của thanh theo góc  $\varphi$ .

Đáp số: 
$$\omega^2 = \frac{3g[P(\cos \varphi_0 - \cos \varphi) + 2Qf(\sin \varphi_0 - \sin \varphi)]}{2L(P + 3Q \cos^2 \varphi)}$$

$$\varepsilon = \frac{3g \left( P \sin \varphi - 2Qf \cos \varphi + \frac{2QL\omega^2 \sin \varphi \cos \varphi}{g} \right)}{4L(P + 3Q \cos^2 \varphi)}$$

**Bài 5.** Khung hình vuông, gồm 4 thanh đồng chất cùng độ dài L, khối lượng mỗi thanh là m, gắn chặt với nhau và có thể quay tròn quanh trục cố định nằm ngang qua O vuông góc với mặt phẳng khung. Tại O gắn một lò xo xoắn với độ cứng  $c = \text{const}$  có mô men xoắn  $M = -c\varphi$ . Lò xo không làm việc khi đỉnh B ở vị trí thấp nhất. Ban đầu B ở vị trí thấp nhất và được truyền một vận tốc  $V_0$  nằm ngang.

1. Tìm vận tốc góc và gia tốc góc của khung là hàm của góc  $\varphi$  lập giữa OB và phương thẳng đứng.

2. Tìm giá trị  $V_0$  để OB có thể đạt tới vị trí nằm ngang về bên phải.

3. Xác định áp lực của trục quay lên khung theo góc  $\varphi$  và tính giá trị đó khi  $\varphi = \frac{\pi}{2}$ .

Đáp số:

$$1) \bar{\omega} = \pm \sqrt{\frac{V_0^2}{2L^2} - \frac{6\sqrt{2}g}{5L}(1 - \cos \varphi) - \frac{3c}{10mL^2} \varphi^2};$$

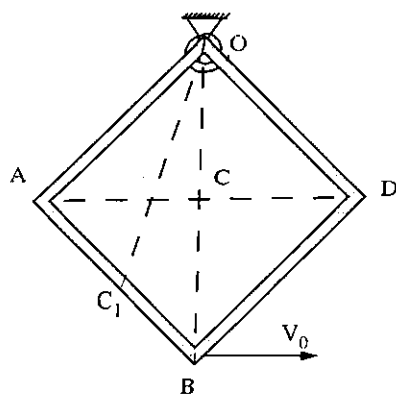
$$\bar{\varepsilon} = - \left[ \frac{3\sqrt{2}g}{5L} \sin \varphi + \frac{3c}{10mL^2} \varphi \right].$$

$$2) V_0^2 \geq \frac{12gL\sqrt{2}}{5} + \frac{3c\pi^2}{20m}.$$

$$3) R_x = 4m \frac{L\sqrt{2}}{2} (\cos \varphi \ddot{\varphi} - \sin \varphi \dot{\varphi}^2);$$

$$R_y = -4m \frac{L\sqrt{2}}{2} (\sin \varphi \ddot{\varphi} + \cos \varphi \dot{\varphi}^2) - 4mg$$

Khi  $\varphi = \frac{\pi}{2}$  ta có:  $R_x = -m\sqrt{2} \left( \frac{V_0^2}{L} - \frac{12\sqrt{2}}{5}g - \frac{3c\pi^2}{20mL} \right); R_y = \frac{3c\sqrt{2}\pi}{10L} - \frac{8}{5}mg.$



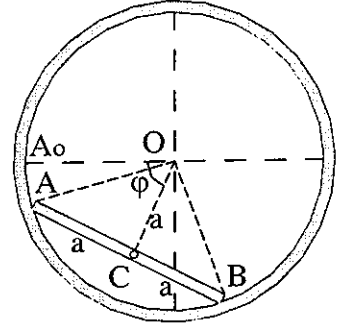
Hình bài 5

**Bài 6.** Thanh AB đồng chất tiết diện ngang không đổi, dài  $2a$ , khối lượng  $m$  được đặt trong đường tròn nhẵn, có trục nằm ngang qua O cố định. Góc AOB vuông góc tại O. Trường hợp đường tròn đứng yên.

1) Tính vận tốc góc  $\dot{\varphi}$  và gia tốc góc  $\ddot{\varphi}$  của thanh, biết rằng tại thời điểm đầu  $t_0 = 0$ ,  $\varphi(0) = \frac{\pi}{4}$ ,  $\dot{\varphi}(0) = 0$ .

2) Xác định phản lực tại A, tính giá trị của nó khi  $\varphi = \frac{\pi}{2}$ .

3) Giả sử đường tròn quay đều quanh trục nằm ngang của nó với vận tốc góc  $\omega_0$ . Tính vận tốc góc tuyệt đối, gia tốc góc tuyệt đối của thanh. Khảo sát vị trí cân bằng tương đối của nó, xác định phản lực tại A.



Hình bài 6

Đáp số: 1)  $\ddot{\varphi} = \pm \sqrt{\frac{3g}{2a} \left( \sin \varphi - \frac{\sqrt{2}}{2} \right)}$ ;  $\ddot{\varphi} = \frac{3g}{4a} \cos \varphi$ .

2)  $N_A = \frac{1}{8} P \left( 10\sqrt{2} \sin \varphi - \sqrt{2} \cos \varphi - 6 \right)$ .

3)  $\bar{\Omega} = \bar{\omega}_0 \pm \sqrt{\frac{3g}{2a} \left( \sin \varphi - \frac{\sqrt{2}}{2} \right)}$ ;  $\bar{\varepsilon} = \ddot{\varphi} = \frac{3g}{4a} \cos \varphi$ ;

$$\sqrt{2} N_A = \left[ \frac{5}{2} P \sin \varphi - \frac{1}{4} P \cos \varphi - \frac{3\sqrt{2}}{2} P \right] + m \left[ a \omega_0^2 \pm 2a \omega_0 \sqrt{\frac{3g}{2a} \left( \sin \varphi - \frac{\sqrt{2}}{2} \right)} \right]$$

Lấy dấu (+) khi góc  $\varphi$  tăng dần, lấy dấu (-) khi góc  $\varphi$  giảm dần.

**Bài 7.** Xe bốn bánh, trọng lượng thân xe bằng  $Q$ , các bánh xem như trụ tròn đồng chất bán kính  $r$ , mỗi bánh trọng lượng  $P$ . Mômen chủ động đặt vào trục sau có độ lớn  $M = \text{const}$ . Tổng hợp lực cản ngoài  $\vec{F} = -\alpha \vec{v}$  có đường tác dụng đi qua trọng tâm C, còn hệ số tỷ lệ  $\alpha$  là hằng số được cho từ thực nghiệm,  $\vec{v}$  là vận tốc khối tâm thùng xe. Xe đang chạy với vận tốc không đổi trên đường thẳng nằm ngang và sau đó leo lên dốc có độ dốc  $\beta$  theo đường dốc chính.

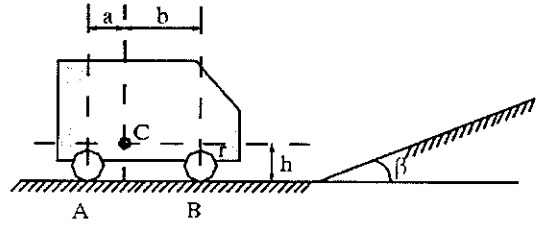
a) Tính vận tốc khi xe chạy có vận tốc không đổi trên đoạn đường thẳng.

b) Tìm biểu thức của vận tốc, gia tốc tại mọi thời điểm bất kỳ khi xe trên mặt dốc.

c) Tìm điều kiện của mômen  $M$  để xe vượt được dốc có độ dài tùy ý.

d) Tìm áp lực của hai bánh xe sau lên mặt đường dốc khi xe đã đi trên đoạn đường này với thời gian đủ lớn.

e) Tính lực ma sát trượt giữa đường dốc và các bánh sau, khi thời gian đủ lớn, tìm điều kiện để các bánh sau lăn không trượt. (Bỏ qua ma sát lăn và ma sát ở các ổ trục, các kích thước cho trên hình vẽ).



Hình bài 7

Đáp số:

$$a) V = \frac{M}{\alpha r}$$

$$b) V = \frac{M}{\alpha r} + \frac{Q+4P}{\alpha} \sin \beta \left[ \exp \left( -\frac{g\alpha}{Q+6P} t \right) - 1 \right];$$

$$W = -\frac{g(Q+4P)}{Q+6P} \sin \beta \exp \left\{ -\left[ \frac{g\alpha}{Q+6P} \right] t \right\};$$

$$c) M > r(Q+4P) \sin \beta.$$

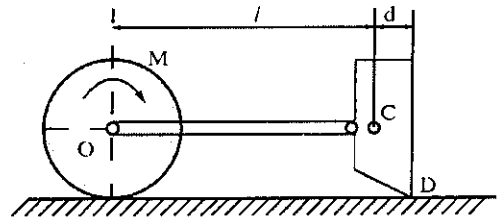
$$d) N_A = \frac{1}{a+b} \left\{ Q(h \sin \beta + b \cos \beta) + 2P \left[ (a+b) \cos \beta + 2r \sin \beta + \alpha V^* h \right] \right\}.$$

$$e) F_{ms}^A = aV^* + (Q+4P) \sin \beta;$$

$$f > \frac{(a+b) \left[ \alpha V^* + (Q+4P) \sin \beta \right]}{Q(h \sin \beta + b \cos \beta) + 2P \left[ (a+b) \cos \beta + 2r \sin \beta + \alpha V^* h \right]}$$

$$V^* = \frac{M}{\alpha r} - \frac{Q+4P}{\alpha} \sin \beta$$

**Bài 8.** Máy ủi đất có sơ đồ như hình 1. Bánh xe là một đĩa tròn đồng chất, có bán kính  $R$ , có khối lượng  $m_1$ , chịu tác dụng của ngẫu lực có mômen không đổi  $M$ , lăn không trượt theo đường ngang cố định. Đầu ủi có khối lượng  $m_2$ , khối tâm  $C$  chuyển động theo phương ngang, hệ số ma sát trượt động  $f$  và tiếp xúc với đường tại điểm  $D$  cách  $C$  theo phương ngang một khoảng cách  $d < fR$ . Thanh nối tâm bánh xe và đầu ủi được xem là cứng tuyệt đối và khối lượng được bỏ qua. Cho:  $OC = L$  và bỏ qua ma sát ở trục  $O$ .



Hình bài 8

- 1) Bỏ qua ma sát lăn giữa bánh xe và đường. Hãy xác định chuyển động của đầu ủi.
- 2) Xác định phản lực ở trục  $O$ ?
- 3) Xác định ngẫu lực  $M$  để bánh sau lăn không trượt (hệ số ma sát tĩnh là  $f_0$ ).



Đáp số:

$$1. \text{ Gia tốc } W_c = \frac{M(L+d-fR) - fRP_2L}{R(1,5m_1 + m_2)(L+d-fR)}$$

$$2. X_0 = F_{ms} + m_2 W_c = \frac{m_2 [1,5fRLP_1 + M(L+d-fR)]}{R(1,5m_1 + m_2)(L+d-fR)} > 0 \text{ Với } F_{ms} = fP_2L / (L+d-fR)$$

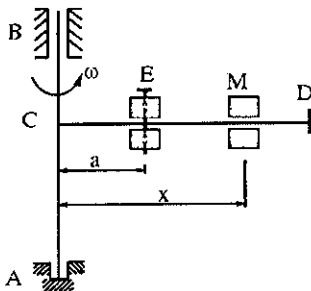
$$Y_0 = P_2 - N_2 = \frac{P_2(d-fR)}{L+d-fR}; Y_0 \text{ hướng xuống dưới. Với } N_2 = P_2L / (L+d-fR)$$

$$3. M \leq \frac{f_0R[P_1(3m_1 + 2m_2)(L+d-fR) + P_2(fR-d)(3m_1 + m_2) - m_1fRLP_2]}{[2(m_1 + m_2)](L+d-fR)}$$

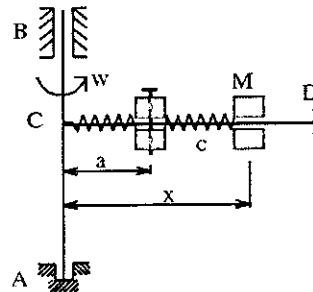
**Bài 9.** Một khung ABCD có mômen quán tính đối với trục AB là J. Trên rãnh trượt CD con trượt khối lượng m bị chốt tại E cách AB khoảng cách a và cả hệ quay đều quanh trục thẳng đứng với vận tốc góc  $\omega_0$ . Tại một thời điểm xác định người ta điều khiển làm chốt bật lên để con trượt tự do.

1) Xác định vận tốc góc của khung khi con trượt nằm cách trục quay AB khoảng cách x trong trường hợp có kể và không kể đến ma sát trượt của rãnh trượt CD?

2) Giả sử con trượt liên kết với thanh AB bởi một lò xo tuyến tính có độ cứng c và có chiều dài khi chưa bị biến dạng bằng L. Bỏ qua ma sát trượt giữa vật và rãnh trượt. Hãy xác định vận tốc của con trượt dọc rãnh C (vận tốc tương đối). Tính hệ số cứng c để vật đến được vị trí cách trục quay khoảng cách b cho trước ( $b > a$ ). Có nhận xét gì đối với trường hợp khi tại vị trí đầu lò xo bị nén ( $a < L$ )? và bị kéo ( $a > L$ )?



Hình bài 9a



Hình bài 9b

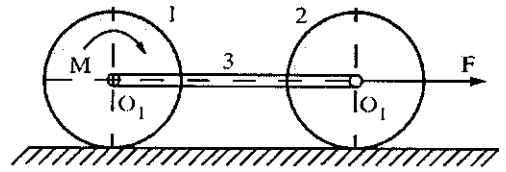
$$\text{Đáp số: } \omega(x) = \frac{J + ma^2}{J + mx^2} \omega_0; \quad c < -\frac{J + ma^2}{J + mx^2} \cdot \frac{m(b+a)}{(2L-b-a)} \omega_0^2$$

Nếu lúc đầu lò xo bị nén  $a < L$  thì  $b > L$ .

Nếu lúc đầu lò xo bị kéo  $a > L$ , để con trượt khi nút bật lên có thể văng ra xa.

$$m\omega_0^2 a \geq c(a-L) \rightarrow c \leq \frac{m\omega_0^2 a}{(L-a)}$$

**Bài 10.** Chiếc xe hai bánh có bánh xe 1 lăn không trượt trên mặt phẳng nằm ngang, còn bánh xe 2 lăn có trượt trên mặt phẳng nằm ngang. Bán kính của hai bánh xe đều bằng  $R$ , khối lượng của chúng tương ứng là  $m_1$  và  $m_2$ . Bánh xe 1 chịu tác dụng của mô men  $M$  và tâm



Hình bài 10

bánh xe 2 chịu tác dụng của lực  $\vec{F}$  nằm ngang. Hệ số ma sát trượt động giữa các bánh xe với mặt đường là  $f$ . Bỏ qua ma sát lăn và khối lượng của khung 3. Các bánh xe được coi như các đĩa đồng chất. Xác định gia tốc của khung và gia tốc góc của hai bánh xe.

Đáp số:  $W_{xe} = W_D = \frac{2(M + FR - m_2 g R f)}{R(3m_1 + 2m_2)}$ ;  $\varepsilon_2 = \varepsilon_B = \frac{2fg}{R}$ .

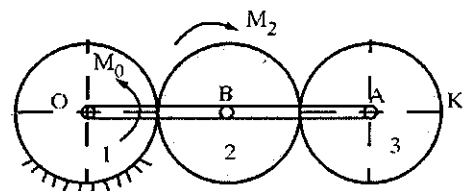
**Bài 11.** Một cơ cấu hành tinh nằm trong mặt phẳng ngang như hình vẽ. Cơ cấu chuyển động từ trạng thái tĩnh do tác dụng của một ngẫu lực phát động có mô men  $M_0$  không đổi đặt vào tay quay OA. Tay quay OA xem là một thanh đồng chất, thiết diện không đổi và có khối lượng là  $m_0$ . Các bánh răng 1, 2, 3 xem là ba đĩa tròn đồng chất, giống nhau về kích thước, bán kính mỗi đĩa là  $r$ , khối lượng mỗi đĩa là  $m$ . Trên bánh răng 2 chịu tác dụng của ngẫu lực cản có mô men  $M_2$  tỷ lệ bậc nhất với vận tốc góc  $\omega_2$ , hệ số tỷ lệ là  $b$ .

- 1) Xác định vận tốc góc tay quay OA dưới dạng hàm của thời gian.
- 2) Xác định vận tốc, gia tốc của điểm K (giao điểm của phần kéo dài tay quay OA và vành bánh xe 3) ở thời điểm tùy ý.
- 3) Vẽ quỹ đạo điểm K khi tay quay OA quay được một góc  $45^\circ$ .

Đáp số: 1)  $\bar{\omega}(t) = \frac{\alpha}{\beta}(1 - e^{-\beta t})$ ;

trong đó:  $\alpha = \frac{M_0}{I} = \frac{1,5M_0}{(8m_0 + 33m)r^2}$ ;

$\beta = \frac{4b}{I} = \frac{2b}{(8m_0 + 33m)r^2}$ .



Hình bài 11

2)  $V_K = 4r\omega$ ;  $W_K^r = 4r\varepsilon = 4r\alpha e^{-\beta t}$ ;  $W_K^n = 4r\omega^2$ .

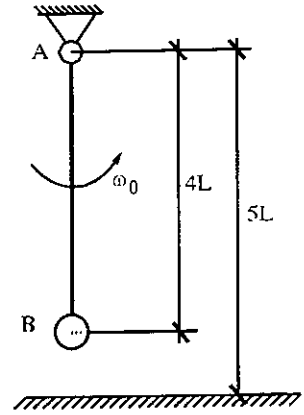
3) Quỹ đạo điểm K được tạo nên bằng cách tịnh tiến cung AA' để A trùng K.

**Bài 12.** Thanh đồng chất AB có khối lượng  $m$  và chiều dài  $4L$  được quay trong mặt phẳng thẳng đứng quanh bản lề A cố định, bỏ qua ma sát, xem hình vẽ. Bản lề A cách sàn ngang một khoảng  $5L$ . Đầu B của thanh có gắn một khối lượng  $m$ , có kích thước

không đáng kể. Tại thời điểm đầu, giả sử thanh ở vị trí thẳng đứng đầu B ở dưới và có vận tốc góc  $\omega_0$ .

1) Tìm vận tốc góc, gia tốc góc của thanh và phản lực liên kết tại A khi thanh nằm ngang đầu B bên phải.

2) Khi thanh đến vị trí nằm ngang thì đầu A của thanh được giải phóng khỏi liên kết và chuyển động trong mặt phẳng thẳng đứng dưới tác dụng của trọng lượng của thanh. Giả sử vận tốc góc của thanh trước và sau khi giải phóng liên kết là như nhau. Tìm vận tốc góc  $\omega_0$  sao cho khi thanh rơi xuống sàn đầu A chạm sàn và thanh thẳng đứng.



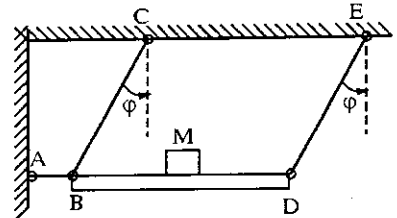
Hình bài 12

Đáp số: 1)  $\omega^2 = \omega_0^2 - \frac{9g}{16L}$ ;  $\varepsilon = -\frac{9g}{32L}$ ;

$X_A = 6mL\left(\omega_0^2 - \frac{9g}{32L}\right)$ ;  $Y_A = \frac{5}{16}mg$ .

2)  $\omega_0^2 = \frac{g}{4L}\left[\frac{9}{4} + \frac{\pi^2(1+4k)^2}{4+3\pi(1+4k)}\right]$ ,  $k = 0, 1, 2, \dots$

**Bài 13.** Vật M có trọng lượng  $Q = 100N$  được đặt trên một tấm phẳng BD có trọng lượng  $P = 25N$ . Hệ được giữ cân bằng ở vị trí nghiêng ứng với góc  $\varphi = 30^\circ$  nhờ ba sợi dây AB, BC và DE. Tính gia tốc của vật M và tấm phẳng BD ngay sau khi dây AB bị cắt đứt trong các trường hợp sau:



Hình bài 13

1) Vật M được ghép cứng với tấm BD.

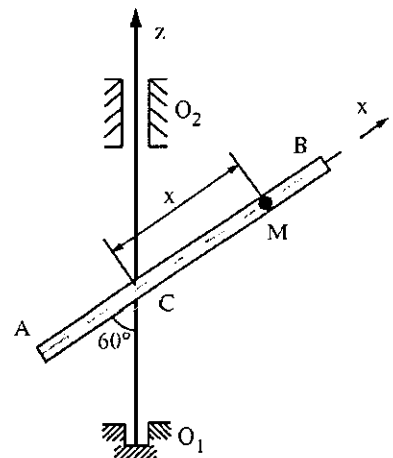
2) Vật M có thể trượt có ma sát trên tấm BD với hệ số

ma sát động giữa chúng là  $f = \frac{\sqrt{3}}{4}$ .

Đáp số: 1)  $W_{BD} = \frac{1}{2}g$ ;

2)  $W_{BD} = 0,8g$ ;  $W_{Mx} = \frac{3\sqrt{3}}{20}g$ ;  $W_{My} = -0,4g$

**Bài 14.** Ống AB dài L có khối lượng 6m quay xung quanh trục thẳng đứng  $O_1O_2$  lập với nó một góc  $60^\circ$ . Trong ống có quả cầu khối lượng m, lúc đầu nó đứng

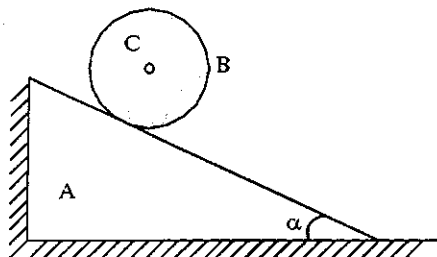


Hình bài 14

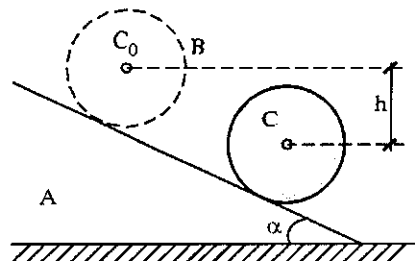
yên trong ống tại điểm giữa của đoạn CB. Vận tốc góc ban đầu của ống là  $\omega_0$ ,  $CB = 2L/3$ . Bỏ qua khối lượng trục quay, ma sát trong ống và ở các ổ trục quay. Tìm gia tốc góc của ống tại thời điểm quả cầu đến đầu B của ống.

$$\text{Đáp số: } \varepsilon_1 = -\frac{7\omega_0}{500} \sqrt{30(21L\omega_0^2 - 40\frac{g}{L})}$$

**Bài 15:** Lăng trụ tam giác vuông A trọng lượng  $P_1$  được đặt sát chân tường. Trên mặt nghiêng của lăng trụ tạo góc  $\alpha$  với phương ngang có trụ tròn đồng chất B bán kính R trọng lượng  $P_2$  lăn không trượt xuống dưới. Hệ số ma sát lăn giữa A và B là k.



Hình bài 15a



Hình bài 15b

- 1) Tìm áp lực của lăng trụ A lên nền ngang và tường.
- 2) Hệ số ma sát trượt  $f$  giữa A và B phải thỏa mãn điều kiện gì để B lăn không trượt trên A.
- 3) Giả sử không có tường chắn, để A có thể chuyển động tự do trên nền ngang nhẵn và giả thiết trọng lượng của A và B bằng nhau  $P_1 = P_2 = P$ .
  - a) Xác định vận tốc khối tâm C của trụ B tại thời điểm khi nó hạ xuống một đoạn  $h$  theo phương thẳng đứng, giả thiết ban đầu hệ đứng yên.
  - b) Tìm gia tốc lăng trụ A.

$$\text{Đáp số: 1. } N_x = \frac{2P_2}{3r}(r \sin \alpha - k \cos \alpha) \cos \alpha; \quad N_y = P_1 + P_2 - \frac{2P_2}{3r}(r \sin \alpha - k \cos \alpha) \cos \alpha$$

$$2. f > \frac{1}{3} \operatorname{tga} + \frac{2k}{3r}$$

$$3. V_c = \sqrt{\frac{4 - 3 \cos^2 \alpha}{3 - \cos^2 \alpha}} gh; \quad W_A = \frac{g \sin 2\alpha}{2(3 - \cos^2 \alpha)}$$

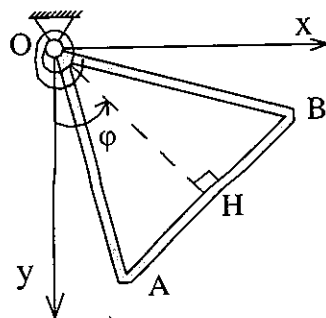
**Bài 16.** Tam giác OAB có ba cạnh là ba thanh đồng chất cùng khối lượng  $m$ , dài  $l$ . Tam giác có thể quay không ma sát quanh trục nằm ngang qua O vuông góc với mặt phẳng tam giác. Tại O người ta gắn vào tam giác một lò xo xoắn với độ cứng  $c(M = -c\varphi)$ . Lò xo không làm việc khi AB nằm ngang. Ban đầu AB nằm ngang và được truyền vận tốc góc ban đầu  $\omega_0$  làm tam giác quay ngược chiều kim đồng hồ.

1) Tìm vận tốc góc, gia tốc góc của tam giác là hàm của góc  $\varphi$  lập giữa phương thẳng đứng và đường cao OH.

2) Tìm giá trị  $\omega_0$  để OH có thể đạt tới vị trí nằm ngang.

3) Tìm phản lực ở ổ trục quay khi OH nằm ngang.

4) Giả sử khi OH nằm ngang, ở O mất liên kết. Tam giác chuyển động dưới tác dụng của trọng lực. Tìm chuyển động của tam giác sau khi mất liên kết ở O.



Hình bài 16

Đáp số:

$$1. \varepsilon = \frac{2g}{\sqrt{3}l} \sin \varphi - \frac{2 \cos \varphi}{3ml^2}; \quad \omega = \pm \sqrt{\omega_0^2 - \frac{4}{\sqrt{3}l} \left[ g(1 - \cos \varphi) + \frac{c\varphi^2}{2\sqrt{3}ml} \right]}$$

lấy dấu (+) khi  
khung quay ngược kim đồng hồ.

$$2. \omega_0^2 > \frac{4}{\sqrt{3}l} \left[ \frac{c\pi^2}{8\sqrt{3}ml} + g \right]$$

$$3. R_x = \sqrt{3}ml(\ddot{\varphi} \cos \varphi - \dot{\varphi}^2 \sin \varphi) = \sqrt{3}ml \left[ \omega_0^2 - \frac{4g}{\sqrt{3}l} - \frac{c\pi^2}{6ml^2} \right];$$

$$R_y = -\sqrt{3}ml(\ddot{\varphi} \sin \varphi + \dot{\varphi}^2 \cos \varphi) - 3mg = \frac{c\pi}{\sqrt{3}l} - mg$$

$$4. \text{ Quỹ đạo: } y_C = \frac{gt^2}{2} - \frac{tl}{\sqrt{3}} \sqrt{\omega_0^2 - \frac{4g}{\sqrt{3}l} - \frac{c\pi^2}{6ml^2}}; \quad x_C = \frac{l}{\sqrt{3}}; \quad \bar{\omega} = \sqrt{\omega_0^2 - \frac{4g}{\sqrt{3}l} - \frac{c\pi^2}{6ml^2}}$$

**Bài 17.** Con lăn C là trụ tròn đồng chất, khối lượng  $m$ , bán kính  $r$ , được kéo lăn không trượt đi lên theo mặt phẳng nghiêng góc  $\alpha$  với mặt phẳng ngang nhờ hệ thống tời như hình vẽ. Tời B gồm hai tầng, mỗi tầng là một tấm tròn đồng chất, có khối tâm ở trục quay hình học  $O_2$ . Khối lượng và bán kính tương ứng của chúng là  $m_2, m_3$  và  $r_2, r_3$ . Rô tô của động cơ A được xem như một trụ tròn đồng chất bán kính  $r_1$ , khối lượng  $m_1$ , quay quanh trục đối xứng qua  $O_1$ . Bỏ qua khối lượng của đai truyền và ma sát ở các ổ trục. Bỏ qua ma sát lăn. Ngẫu lực tác dụng lên trục động cơ có trị số mômen  $M$ .

a) Tìm giá trị nhỏ nhất của  $M$  để cơ hệ cân bằng.

b) Giả sử  $M = a - b\bar{\omega}_1$  trong đó  $a, b$  là các hằng số dương,  $\bar{\omega}_1$  là trị số vận tốc góc của động cơ, giả sử ban đầu hệ đứng yên.

- Tìm biểu thức vận tốc góc  $\bar{\omega}_1$  của động cơ là hàm của thời gian.

- Giả sử khi  $\bar{\omega}_1 = \bar{\omega}_1^*$  thì dây buộc trục con lăn bị đứt. Tìm phương trình chuyển động tiếp theo của con lăn C, biết rằng sau khi dây đứt, con lăn vẫn lăn không trượt.

Hệ số ma sát trượt  $f$  giữa con lăn và mặt nghiêng phải thoả mãn điều kiện nào để con lăn không trượt.

Đáp số:

$$1. M_{\min} = mg \frac{r_1 r_3}{r_2} \sin \alpha;$$

$$2. \bar{\omega}_1 = \frac{c}{b} \left( 1 - e^{-\frac{2b}{K}t} \right) \text{ với } c = a - mg \frac{r_1 r_3}{r_2}; K = \left\{ m_1 r_1^2 + \left[ m_2 r^2 + (m_3 + 3m) r_3^2 \right] \frac{r_1^2}{r_2^2} \right\}$$

$$3. \text{Giai đoạn 1: Con lăn lăn lên, phương trình } x_C = V_1 t - \frac{gt^2}{3} \sin \alpha \text{ với } V_1 = \frac{r_1 r_3}{r_2} \bar{\omega}_1^*$$

Giai đoạn 2: Con lăn lăn xuống, phương trình  $x_C = \frac{gt^2}{3} \sin \alpha$ . Hệ số ma sát trượt

$$f > \frac{1}{3} \operatorname{tg} \alpha.$$

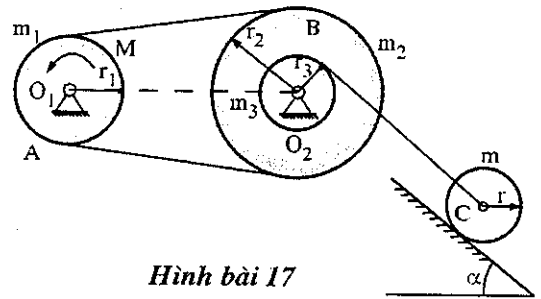
**Bài 18.** Tấm tròn đồng chất khối lượng  $M$  bán kính  $R$  nằm ngang quay quanh trục thẳng đứng lệch tâm với độ lệch là  $a$ . Trên mép tấm có một người đứng, vận tốc góc ban đầu của tấm là  $\omega_0$ , coi người là một chất điểm có khối lượng  $m$ . Bỏ qua ma sát ở ổ trục.

Xác định công cần thiết mà người thực hiện để đi từ E đến trục quay.

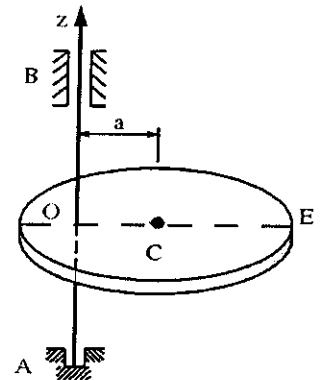
$$\text{Đáp số: } \sum A_k^i = \frac{\omega_0^2}{2J} \left[ J + m(a+R)^2 m(a+R)^2 \right].$$

**Bài 19:** Một cơ cấu hành tinh chuyển động trong mặt phẳng đứng. Tay quay OA có khối lượng được bỏ qua, quay đều quanh trục O với vận tốc góc  $\omega$ . Bánh 2 có khối lượng  $m$ , là một đĩa tròn đồng chất có bán kính  $r$  lăn không trượt trên bánh 1 có bán kính  $R$  và được gắn cứng với bộ máy, nó được đặt tự do trên nền ngang.

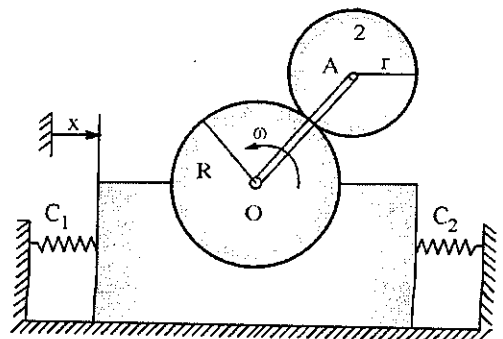
1) Tính khối lượng  $m_0$  của bộ máy và bánh 1 để bộ máy không bị bật lên khỏi nền?



Hình bài 17



Hình bài 18



Hình bài 19

2) Tại thời điểm đầu tay quay OA nằm ở vị trí ngang bên phải và lúc đó bộ máy đứng yên, các lò xo có độ cứng  $c_1$  và  $c_2$  không bị biến dạng. Khảo sát hai trường hợp sau:

a. Bỏ qua ma sát giữa bộ máy và nền. Khảo sát chuyển động của bộ máy?

b. Giữa bộ máy và nền có ma sát khô với hệ số ma sát trượt động là  $f$ . Viết phương trình vi phân chuyển động của bộ máy? Bỏ qua ma sát tại khớp và trục quay.

Đáp số:

$$1) m_0 > m \left[ \frac{(R+r)}{g} \omega^2 - 1 \right]$$

$$2) a. x(t) = \frac{H}{k^2 - \omega^2} (\cos \omega t - \cos kt) \quad \text{khi } k^2 > \omega^2.$$

$$x(t) = \frac{H}{k^2 - \omega^2} (\cos \omega t + \pi) + \cos kt \quad \text{khi } k^2 < \omega^2$$

$$b. \ddot{x} + k^2 x = H \cos \omega t - f(g - H \sin \omega t) \text{sign} \dot{x}$$

trong đó:  $k^2 = \frac{c_1 + c_2}{m_0 + m} = \text{const}; H = \frac{m(R+r)\omega^2}{m_0 + m} = \text{const}.$

**Bài 20.** Thanh đồng chất AB dài  $2L$  trọng lượng  $P$ , đầu A tựa trên sàn nhẵn nằm ngang và lập với sàn một góc  $60^\circ$ , đầu B được treo bằng sợi dây BD thẳng đứng không trọng lượng và không giãn. Tại một thời điểm nào đó dây bị đứt và thanh bắt đầu chuyển động.

1) Xác định áp lực của thanh lên sàn ở thời điểm thanh bắt đầu chuyển động.

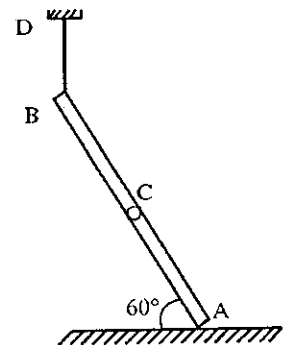
2) Tìm vận tốc khối tâm C của thanh phụ thuộc vào độ cao  $h$  so với sàn.

3) Xác định quỹ đạo đầu B của thanh.

Đáp số: Áp lực của thanh lên sàn:  $N_0 = \frac{4}{7}P$ ;

$$\text{Vận tốc khối tâm C: } V_c = \sqrt{\frac{3g(\sqrt{3L-2h})(L^2-h^2)}{4L^2-3h^2}};$$

$$\text{Quỹ đạo đầu B là elíp: } \frac{x^2}{L^2} + \frac{y^2}{4L^2} = 1.$$



Hình bài 20

**Bài 21.** Một tấm AB có khối lượng  $m$  chịu tác dụng của lực  $\vec{F}$  theo phương ngang chuyển động không ma sát dọc theo sàn ngang. Một con lăn có khối tâm C, bán kính  $R$ , khối lượng  $m_0$  mômen quán tính  $J$  đối với trục đi qua C và thẳng góc với mặt phẳng đáy của con lăn. Con lăn được giữ đứng yên trên tấm AB bằng sợi dây căng không giãn, không trọng lượng, một đầu dây buộc vào tâm C con lăn, một đầu buộc vào thành đứng của tấm AB.

a) Tìm gia tốc của tấm AB và sức căng của dây (giả thiết dây luôn căng).

b) Giả sử con lăn được đặt tự do trên tấm (không có dây buộc). Ban đầu hệ đứng yên.

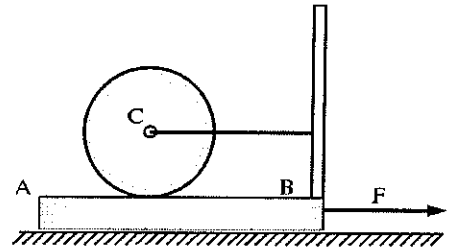
Tìm chuyển động của tấm khi con lăn lăn không trượt trên tấm, bỏ qua ngẫu lực ma sát lăn giữa con lăn và tấm.

c) Xác định hệ số ma sát trượt giữa con lăn và tấm để con lăn lăn không trượt đối với tấm AB.

Đáp số: a)  $W_{AB} = \frac{F}{m + m_0}$ ;  $T = \frac{m_0 F}{m + m_0}$ .

b)  $x_1 = \frac{1}{2} \frac{(J_c + m_0 R^2) F}{(m + m_0) J_c + m m_0 R^2} t^2 + x_1(0)$ .

c)  $f > \frac{J_c F}{g[(m + m_0) J_c + m m_0 R^2]}$



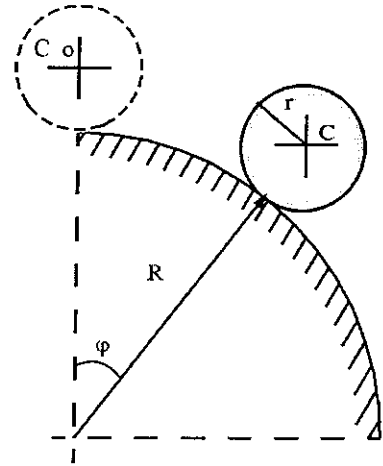
Hình bài 21

**Bài 22.** Hình trụ tròn đồng chất bán kính  $r$  khối lượng  $m$  lăn tự do trên mặt trụ cố định bán kính  $R$ . Chuyển động bắt đầu từ vị trí cao nhất không có vận tốc ban đầu dưới tác dụng của trọng lực. Bỏ qua ma sát lăn, cho hệ số ma sát trượt là  $f$ .

1) Trên miền giá trị của góc  $\varphi$  (hình vẽ) thoả mãn điều kiện lăn không trượt của hình trụ nhỏ trên hình trụ lớn, hãy xác định vận tốc khối tâm  $C$  của hình trụ nhỏ, phản lực pháp tuyến  $N$  và lực ma sát  $F$  tác dụng lên hình trụ nhỏ theo góc  $\varphi$ .

2) Tìm giá trị của  $\varphi$  để trụ lăn không trượt.

3) Chứng minh rằng hình trụ nhỏ không thể tách khỏi mặt trụ lớn trước khi nó bắt đầu trượt với một giá trị hữu hạn của  $f$ .



Hình bài 22

Đáp số: 1)  $V_c = \sqrt{\frac{4}{3} g(R+r)(1 - \cos \varphi)}$ ;  $N = \frac{1}{3} mg(7 \cos \varphi - 4)$ ;  $F = \frac{1}{3} mg \sin \varphi$ .

2)  $\varphi < 2 \arctg \frac{\sqrt{1 + 33f^2} - 1}{11f}$ .

**Bài 23:** Trên phà A khối lượng  $M$ , có ôtô B khối lượng  $m$  chuyển động đối với phà theo quy luật  $s = b(\alpha t + e^{-\alpha t} - 1)$ , trong đó  $b, \alpha$  là các hằng số dương. Tại thời điểm đầu phà A đứng yên. Xác định vận tốc của phà A phụ thuộc vào thời gian ở hai trường hợp sau:

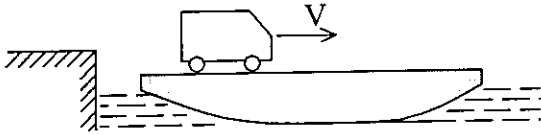


1) Bỏ qua lực cản của nước.

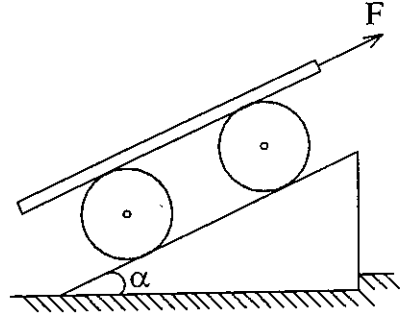
2) Lực cản của nước tác dụng lên phà là:  $\vec{R} = -\mu\vec{v}$ . (trong đó  $\mu$  là hằng số dương, với điều kiện  $\alpha \neq \frac{\mu}{M+m}$ ).

Đáp số: 1. Bỏ qua lực cản của nước:  $v_A = \frac{m}{M+m} b\alpha(1 - e^{-\alpha t})$ .

2. Có tính lực cản của nước:  $v_A = \frac{mb\alpha^2}{(\alpha - \beta)(M+m)} (e^{-\beta t} - e^{-\alpha t})$  với  $\beta = \frac{r}{M+m}$ .



Hình bài 23



Hình bài 24

**Bài 24.** Tấm có khối lượng  $M$  đặt trên hai con lăn hình trụ tròn đồng chất cùng khối lượng  $m$ , bán kính  $r$ , hai con lăn có thể lăn không trượt trên mặt phẳng nghiêng góc  $\alpha$  với mặt phẳng ngang nhờ lực  $F$  tác dụng vào tấm. Giả thiết tấm không trượt trên các con lăn, hệ số ma sát lăn của mặt nghiêng là  $k$ , giả sử hệ chuyển động lên.

- 1) Tìm gia tốc của tấm? Lực  $F$  phải thoả mãn điều kiện nào để hệ chuyển động lên.
- 2) Tìm lực ma sát trượt tổng cộng do mặt nền tác dụng lên các con lăn và lực ma sát trượt tổng cộng của các con lăn tác dụng vào tấm.
- 3) Hệ số ma sát trượt giữa nền và con lăn, giữa con lăn và tấm phải thoả mãn điều kiện nào để có lăn không trượt.

Đáp số: 1.  $W = \frac{4 \left[ F - (M+m)g \sin \alpha - \frac{kg}{2r} (M+2m) \cos \alpha \right]}{4M+3m}$

2.  $(F_{ms1} + F_{ms2}) = F - (M+2m)g \sin \alpha - (M+m)W$

3.  $f_1 > \frac{F - (M+m)W}{(M+2m)g \cos \alpha} - \tan \alpha$ ;  $f_2 > \frac{F - mW}{mg \cos \alpha} - \tan \alpha$

**Bài 25.** Cho cơ cấu như hình vẽ. Các vật A, B có trọng lượng  $P_1, P_2$ . Ròng rọc cố định O là tấm tròn đồng chất trọng lượng  $Q$ , bán kính  $R$ . Ròng rọc động C là tấm tròn đồng

chất trọng lượng  $Q_2$ , bán kính  $R/2$ . Ngẫu  $M$  có mômen không đổi. Ngẫu  $C$  có mômen  $M_c = kV$ , trong đó  $k$  là hằng số dương,  $V$  là giá trị vận tốc của điểm nằm trên mép rỗng rọc  $O$ . Giả thiết dây mềm không giãn, ban đầu hệ đứng yên.

- 1) Tìm vận tốc của  $A$  là hàm thời gian  $t$ , vận tốc giới hạn của  $A$  và gia tốc của  $A$ .
- 2) Tìm áp lực lên ổ trục  $O$ .
- 3) Tìm sức căng của các dây  $HE$ ,  $OD$ .

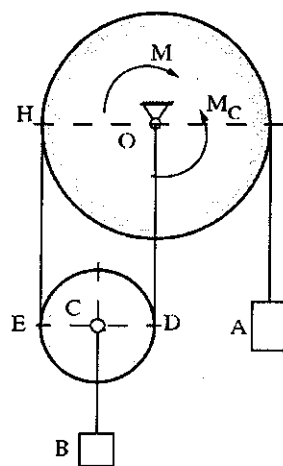
Đáp số: 1.  $V_A = \frac{\alpha}{\beta} (1 - e^{-\lambda t})$  với  $\alpha = \left( P_1 - \frac{Q_2 + P_2}{2} + \frac{M}{R} \right)$ ;

$$\beta = \frac{k}{R}; \quad \lambda = \frac{8g\beta}{(8P_1 + 2P_2 + 4Q_1 + 3Q_2)}$$

$$V_A^{gh} = \frac{\alpha}{\beta} = \left( P_1 - \frac{P_2}{2} + \frac{M}{R} \right) \frac{R}{k}; \quad W_A = \frac{\alpha\lambda}{\beta} e^{-\lambda t}$$

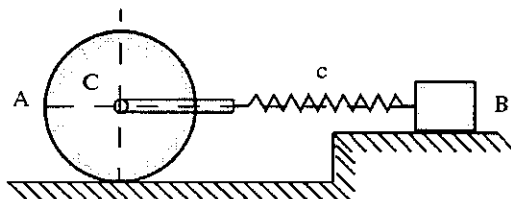
$$2. R_0 = P_1 + P_2 + Q_1 + Q_2 + \frac{W_A}{2g} (P_2 + Q_2 - 2P_1)$$

$$T_1 = \frac{1}{2} (P_2 + Q_2) + \frac{W_A}{8g} (2P_2 + 3Q_2); \quad T_2 = \frac{1}{2} (P_2 + Q_2) + \frac{W_A}{8g} (2P_2 + Q_2)$$



Hình bài 25

**Bài 26.** Hình trụ tròn  $A$  đồng chất khối lượng  $2m$  có thể lăn không trượt theo mặt phẳng nằm ngang không nhẵn. Trục  $C$  của nó được gắn với lò xo có độ cứng  $c$ , đầu cuối của lò xo gắn với vật  $B$  khối lượng  $m$ , nằm trên mặt phẳng ngang nhẵn. Ban đầu lò xo bị kéo dãn một đoạn là  $\lambda$ , sau đó thả ra không có vận tốc ban đầu. Xác định vận tốc trục  $c$  của hình trụ ở thời điểm khi biến dạng của lò xo bằng 0. Bỏ qua ma sát lăn.



Hình bài 26

Đáp số:  $V_c = \frac{\lambda}{2} \sqrt{\frac{c}{3m}}$

**Bài 27.** Tấm tròn đồng chất khối lượng  $m$ , bán kính  $r$ , có thể chuyển động lăn không trượt bên trong vòng tròn cố định bán kính  $R$  đặt trong mặt phẳng thẳng đứng. Bỏ qua ma sát lăn. Ban đầu người ta truyền cho tâm  $C$  của tấm vận tốc  $\vec{V}_0$ . Ban đầu tâm  $C$  nằm trên đường kính nằm ngang  $AB$ .

- a) Tìm phản lực pháp tuyến  $N$  và lực ma sát trượt  $F_{ms}$  tác dụng vào tấm theo góc  $\varphi$ . Vận tốc  $V_0$  phải thoả mãn điều kiện nào để tấm lăn tới điểm cao nhất  $D$ .

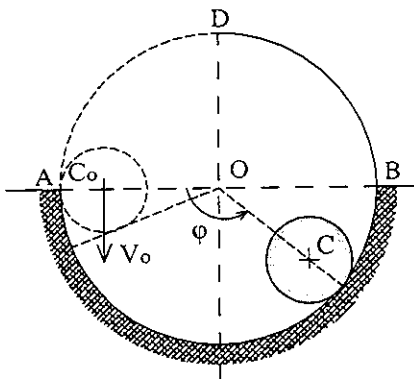
b) Giả sử hệ số ma sát trượt giữa tấm và đường tròn là  $f = \frac{1}{7}$ .  $V_0$  phải thoả mãn điều kiện nào để tấm có thể lăn không trượt trong đường tròn?

c) Cắt bỏ cung AD của đường tròn. Sau khi đến D, tấm tiếp tục chuyển động trong mặt phẳng thẳng đứng. Hỏi tấm có thể tiếp xúc với đường tròn tại A và tiếp tục chuyển động trong đường tròn được không? Bỏ qua tác dụng của va chạm giữa tấm và đường tròn.

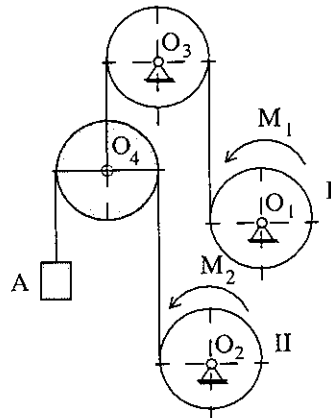
Đáp số: a.  $N = \frac{mV_0^2}{R-r} + \frac{7}{3}mg \sin \varphi$ ;  $F_{ms} = -\frac{1}{3}mg \cos \varphi$ ;  $V_0^2 \geq \frac{7}{3}g(R-r)$

b.  $V_0^2 \geq \frac{7\sqrt{2}}{3}g(R-r)$

c. Tấm không thể tiếp xúc với đường tròn tại A và tiếp tục chuyển động trong đường tròn được.



Hình bài 27



Hình bài 28

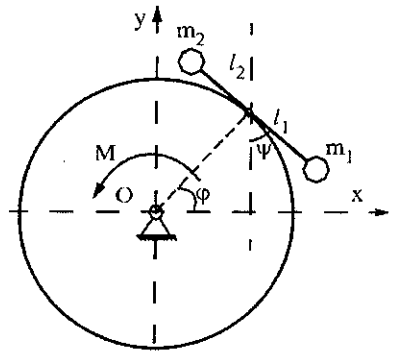
**Bài 28.** Vật A có khối lượng m được kéo lên nhờ các trục quay I và II có cùng bán kính r và mômen quán tính đối với trục quay riêng bằng J. Các trục quay chịu tác dụng của các ngẫu lực có mômen lần lượt là  $M_1$  và  $M_2$ . Bỏ qua khối lượng các ròng rọc và ma sát tại các ổ trục. Coi các dây là nhẹ, không bị giãn, không bị trượt trên các vành ròng rọc. Tính:

- 1) Gia tốc của vật A.
- 2) Sức căng trong nhánh dây treo ròng rọc  $O_4$ .

Đáp số:  $W_A = \frac{2M_1 + M_2 - 5mgr}{J + 5mr^2}$ .

**Bài 29.** Tay đòn mang khối lượng tập trung  $m_1, m_2$  tại hai đầu và gắn khớp bản lề vào vành của một đĩa tròn đồng chất bán kính R, khối lượng m, chịu tác dụng mômen  $M = M_0 - b\dot{\varphi}$ ;  $M_0, b$  là các hằng số dương,  $\dot{\varphi}$  là vận tốc góc của đĩa. Khoảng cách từ

khối lượng tập trung đến khớp tương ứng là  $l_1, l_2$ . Bỏ qua khối lượng, tay đòn có thể quay tròn quanh trục thẳng đứng qua khớp. Đĩa quay quanh trục thẳng đứng đứng vuông góc với mặt phẳng của nó qua O.



Hình bài 29

1) Lập phương trình vi phân chuyển động của cơ hệ theo góc  $\varphi$  và  $\psi$ .

2) Giả sử  $m_1 l_1 = m_2 l_2$ , tìm quy luật chuyển động của cơ hệ với điều kiện đầu.

$$\varphi(0) = 0, \dot{\varphi}(0) = 0, \psi(0) = 0, \dot{\psi}(0) = \omega_0.$$

3) Xác định vận tốc góc  $\Omega_0 = const$  của đĩa, khi giả sử nó quay đều, để có sự cân bằng tương đối của tay đòn, khảo sát sự cân bằng tương đối đó.

Đáp số:

1. Phương trình vi phân chuyển động:

$$R^2 \left[ \frac{m}{2} + (m_1 + m_2) \right] \ddot{\varphi} + R(m_1 l_1 - m_2 l_2) \sin(\psi - \varphi) \ddot{\psi} + R(m_1 l_1 - m_2 l_2) \cos(\psi - \varphi) \dot{\psi}^2 = M_0 - b\dot{\varphi}$$

$$R(m_1 l_1 - m_2 l_2) \sin(\psi - \varphi) \ddot{\varphi} + (m_1 l_1^2 + m_2 l_2^2) \ddot{\psi} - R(m_1 l_1 + m_2 l_2) \cos(\psi - \varphi) \dot{\varphi}^2 = 0$$

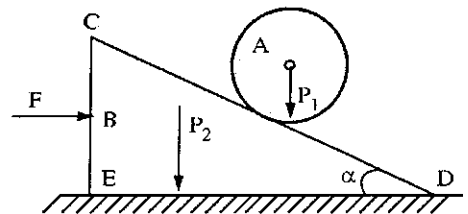
2. Với các điều kiện đầu:  $\varphi(0) = 0, \dot{\varphi}(0) = 0, \psi(0) = 0, \dot{\psi}(0) = \omega_0$ .

Phương trình chuyển động:

$$\varphi = \frac{M_0}{b} \left( t + \frac{A}{b} e^{-\frac{b}{A} t} \right) - \frac{AM_0}{b^2}; \quad \psi = \omega_0 t; \quad \text{với } A = R^2 \left[ \frac{m}{2} + (m_1 + m_2) \right]$$

3. Vận tốc góc  $\Omega_0 = \frac{M_0}{b}$ ;  $R(m_1 l_1 - m_2 l_2) \Omega_0^2 \cos(\psi - \varphi) = 0$

**Bài 30.** Một trụ tròn đồng chất có tâm A, có trọng lượng  $P_1$ , bán kính R lăn không trượt trên mặt phẳng nghiêng của lăng trụ tam giác B. (Đường sinh của trụ tròn A luôn vuông góc với cạnh đáy chuyển động của lăng trụ). Lăng trụ tam giác B có trọng lượng  $P_2$  và có góc nghiêng so với mặt phẳng ngang là  $\alpha$ . Bỏ qua ma sát trượt giữa lăng trụ và mặt phẳng ngang. Xác định lực  $\vec{F}$  cần tác dụng vào thành CE của lăng trụ theo phương nằm ngang là bao nhiêu để:



Hình bài 30

a) Trụ tròn A vẫn đứng yên trên mặt nghiêng.

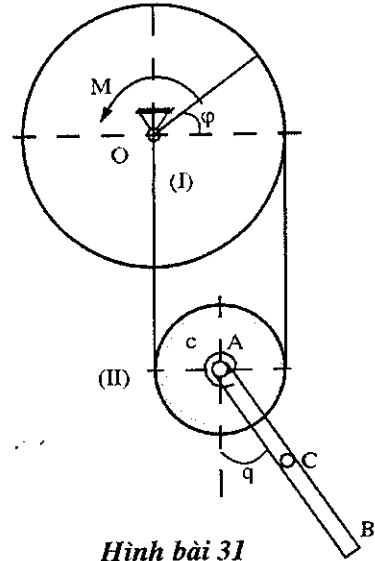
b) Trụ tròn A lăn lên phía trên của lăng trụ.

c) Trụ tròn A lăn xuống phía dưới.

Đáp số: a)  $F = (P_1 + P_2)tg\alpha$ ;

b)  $F > (P_1 + P_2)tg\alpha$ ;

c)  $F < (P_1 + P_2)tg\alpha$ .



Hình bài 31

**Bài 31.** Cho hệ thống tời gồm trục I là đĩa tròn đồng chất khối lượng  $m_1$ , bán kính R chịu tác dụng mômen M quay tròn quanh O để kéo ròng rọc II, cũng là đĩa tròn đồng chất, khối lượng  $m_2$ , bán kính  $r = \frac{R}{2}$ , chuyển động

lên trong mặt phẳng thẳng đứng. Thanh AB có chiều dài 2L, đồng chất, khối lượng  $m_3$ , có thể quay tròn quanh tâm A của ròng rọc II. Một lò xo xoắn tuyến tính, độ cứng  $c = \text{const}$ , một đầu gắn vào tâm A, còn đầu kia gắn vào thanh AB. Khi thanh AB ở vị trí thẳng đứng ( $\theta = 0$ ) lò xo không bị biến dạng. Xem dây cáp luôn căng, bỏ qua khối lượng, không giãn và có phương luôn luôn song song với phương thẳng đứng.

1) Lập phương trình vi phân chuyển động của cơ hệ theo góc  $\varphi$  và  $\theta$ .

2) Giả sử trục quay I quay đều với vận tốc góc  $\omega_0$ , khảo sát chuyển động của thanh AB quanh A với giả thiết  $\theta$  bé ( $\sin \theta \approx \theta$ ) và cho các điều kiện đầu  $\theta(0) = \theta_0, \dot{\theta}(0) = \Omega$ .

3) Khi trục quay I quay đều, xác định phản lực động lực theo phương thẳng đứng của bản lề A tác dụng lên thanh AB.

Đáp số: 1. Phương trình vi phân:

$$\frac{m_3}{2}RL \sin \theta \ddot{\varphi} + \frac{4}{3}m_3L^2\ddot{\theta} = -c\theta - Lgm_3 \sin \theta$$

$$\frac{(4m_1 + 3m_2 + 2m_3)}{8}R^2\ddot{\varphi} + \frac{m_3}{2}RL(\sin \theta \ddot{\theta} + \cos \theta \dot{\theta}^2) = M - \frac{Rg}{2}(m_1 + m_2)$$

2.  $\theta = A \sin(kt + d)$  với  $A^2 = \left( \theta_0^2 + \frac{\Omega_0^2}{k^2} \right)$ ;  $tg \alpha = \frac{\theta_0}{\Omega_0}$

3.  $Y_A^d = -m_3L(\cos \theta \cdot \dot{\theta}^2 + \sin \theta \ddot{\theta})$ .

**Bài 32.** Thanh thẳng được gắn cứng với bánh răng 1 bán kính R chuyển động tịnh tiến ngang. Thanh và bánh răng 1 nằm trong mặt phẳng đứng và có khối lượng chung bằng  $m_1$ . Bánh răng 2 bán kính r, khối lượng  $m_2$  ăn khớp với bánh răng 1, liên kết với bánh răng 1 nhờ thanh không trọng lượng  $O_1O_2$  nối tâm hai bánh răng. Thanh  $O_1O_2$  quay không ma sát quanh trục nằm ngang qua  $O_1$  làm bánh răng 2 lăn không trượt trên bánh răng 1. Tác dụng vào thanh ngang lực  $F = F_0 \cos \omega t$  nằm ngang. Coi bánh răng 2 là đĩa tròn đồng chất.

1) Lập phương trình vi phân chuyển động của hệ.

2) Giả sử tại thời điểm ban đầu của hệ  $\varphi(0) = 0, \dot{\varphi}(0) = 0$ . Tìm phương trình dao động nhỏ của  $O_1O_2$ :  $\varphi = \varphi(t)$  quanh trục nằm ngang qua  $O_1$ , với giả thiết  $\sin \varphi \approx \varphi, \cos \varphi \approx 1$  khi  $\varphi$  nhỏ.

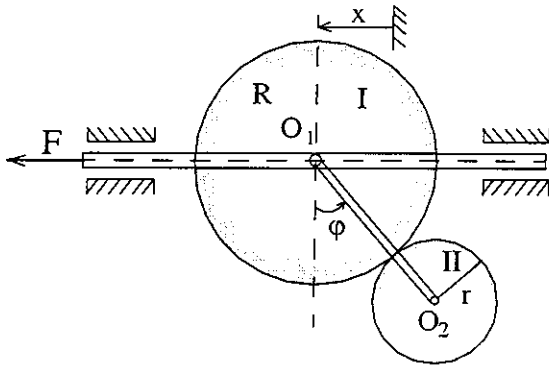
Đáp số: 1. Phương trình vi phân chuyển động của hệ:

$$(m_1 + m_2)\ddot{x} - m_2(R+r)\ddot{\varphi} \cos \varphi + m_2(R+r)\dot{\varphi}^2 \sin \varphi = F_0 \cos \omega t$$

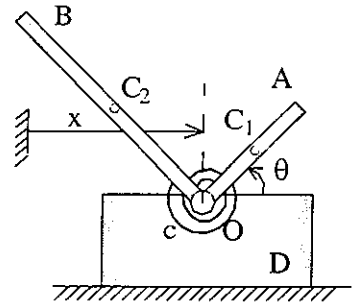
$$\frac{3}{2}(R+r)\ddot{\varphi} - \ddot{x} \cos \varphi + g \sin \varphi = 0$$

$$2. \varphi = \frac{A}{k^2 - \omega^2}(\cos \omega t - \cos kt) \text{ với } A = \frac{2F_0}{(3m_1 + m_2)(R+r)};$$

$$k^2 = \frac{2(m_1 + m_2)g}{(3m_1 + m_2)(R+r)}$$



Hình bài 32



Hình bài 33

**Bài 33:** Cho một thanh gậy khúc OAB có góc vuông tại O, các đoạn OA, OB được xem là các thanh mảnh đồng chất, tương ứng có chiều dài  $2a, 2b$  và khối lượng  $m_1, m_2$  liên kết với đế D nhờ bản lề (không ma sát) O và lò xo xoắn có độ cứng xoắn bằng  $c = \text{const}$ . Thanh chịu tác dụng mômen cản tỷ lệ tuyến tính với vận tốc góc của thanh, với hệ số tỷ lệ  $\alpha$ . Đế D có khối lượng  $m_0$  chuyển động theo phương ngang và vị trí của nó được xác định nhờ tọa độ  $x$ , còn vị trí của thanh gậy khúc được xác định nhờ góc  $\theta$  là góc giữa đoạn OA và phương ngang, ở đó vị trí nằm ngang của OA ứng với vị trí cân bằng tĩnh.

1) Viết phương trình vi phân chuyển động của hệ.

2) Khảo sát trường hợp đế D chuyển động với vận tốc  $V = V_0 + H_0 \sin \Omega t$ , trong đó  $V_0, H_0$  và  $\Omega$  là các hằng số đã biết, còn  $t$  là thời gian, xem  $\theta$  bé, lấy  $\sin \theta = \theta, \cos \theta = 1$ . Bỏ qua các vô cùng bé từ bậc hai trở lên, giả thiết hệ số cản bé. Xác định dao động bé của thanh gậy khúc OAB quanh trục O trong chế độ bình ổn (ứng với thời gian  $t \rightarrow \infty$ ).

3) Để đơn giản cho tính toán, lấy  $\alpha = 0$  trong công thức tính biên độ của góc quay của thanh gậy khúc. Hãy tính giá trị của hệ số cứng xoắn  $c$  để góc quay của thanh gậy khúc OAB không vượt quá giá trị cho trước  $\theta_0$ , tức  $\theta \leq \theta_0$  trong đó  $\theta_0$  là hằng số đã cho.

Đáp số:

$$1. (m_0 + m_1 + m_2)\ddot{x} - (am_1 \sin \theta + bm_2 \cos \theta)\ddot{\theta} - (am_1 \cos \theta - bm_2 \sin \theta)\dot{\theta}^2 = 0$$

$$-(am_1 \sin \theta + bm_2 \cos \theta)\ddot{x} + \frac{4}{3}(m_1 a^2 + m_2 b^2)\ddot{\theta} - c(\theta_0 - \theta) + g(am_1 \cos \theta - bm_2 \sin \theta) + \alpha \dot{\theta} = 0$$

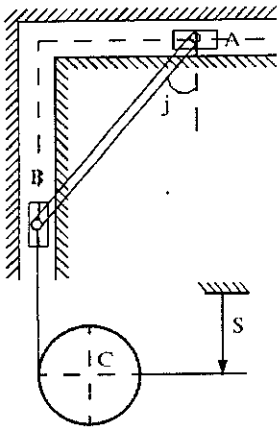
$$2. \text{ Dao động bé } \theta = A \cos(\Omega t - \varepsilon) \text{ với } A = \frac{h}{\sqrt{(k^2 - \Omega^2)^2 + 4n^2 \Omega^2}}; \text{ tge } \varepsilon = \frac{2n\Omega}{k^2 - \Omega^2}$$

$$3. \text{ Độ cứng } c \geq m_2 g b + \frac{4}{3}(m_1 a^2 + m_2 b^2) \left( \frac{h}{\theta_0} + \Omega^2 \right)$$

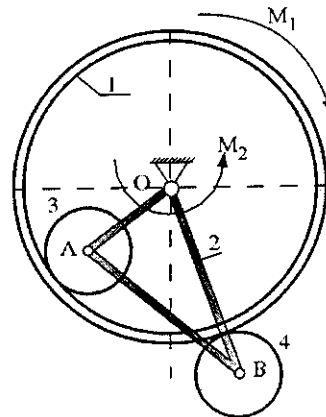
**Bài 34.** Thanh AB chiều dài  $l$ , gắn bản lề với hai con trượt A và B có cùng khối lượng  $m$ . Con trượt A trượt theo phương ngang, con trượt B trượt theo phương thẳng đứng. Một sợi dây không dẫn buộc vào B và quấn vào hình trụ tròn đồng chất khối lượng  $M$ . Lập phương trình chuyển động của cơ hệ. Bỏ qua khối lượng của thanh.

$$\text{Đáp số: } 3\ddot{S} - l\ddot{\varphi} \cos \varphi + l\dot{\varphi}^2 \sin \varphi = 2g$$

$$2l(2m + M \cos^2 \varphi)\ddot{\varphi} - 2M\ddot{S} \cos \varphi - lM\dot{\varphi}^2 \sin 2\varphi = 4mg \cos \varphi$$



Hình bài 34



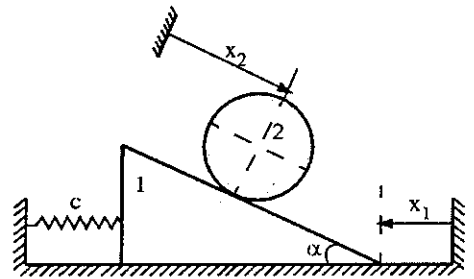
Hình bài 35

**Bài 35.** Cơ cấu hành tinh được đặt trong mặt phẳng nằm ngang. Vành tròn đồng chất 1 khối lượng  $M$  và khung cứng tam giác có thể quay độc lập quanh trục thẳng đứng  $O$ . Tác dụng lên vành tròn 1 mô men  $M_1$ , khung 2 mô men  $M_2$  không đổi. Tại các đỉnh A, B của khung 2 gắn bản lề vào tâm các đĩa tròn đồng chất 3, 4 có cùng khối lượng  $m$  và chúng

tiếp xúc với vành 1. Hệ chuyển động từ trạng thái đứng yên. Xác định vận tốc góc của vành tròn 1 là hàm phụ thuộc vào thời gian. Biết  $M = 2m$ , bán kính các đĩa tròn bằng  $r$ , bán kính vành tròn  $R = 3r$ , bỏ qua khối lượng của khung.

$$\text{Đáp số: } \omega_1 = \frac{10M_1 - 3M_2}{243mr^2} t$$

**Bài 36.** Theo mặt phẳng nghiêng của lăng trụ 1 khối lượng  $m_1$  hợp với phương ngang một góc  $\alpha$  trụ tròn đồng chất 2 khối lượng  $m_2$  chuyển động lăn không trượt làm cho lăng trụ dịch chuyển theo mặt phẳng ngang nhờ nằm ngang làm lò xo 3 biến dạng; lò xo 3 được gắn vào tường thẳng đứng, có hệ số cứng bằng  $c$ . Ở thời điểm đầu lò xo chưa bị biến dạng. Thiết lập phương trình vi phân chuyển động của hệ.



Hình bài 36

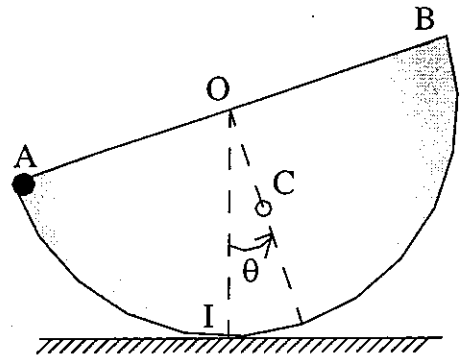
Tọa độ góc  $x_1$  tính từ vị trí đầu.

$$\begin{aligned} \text{Đáp số: } (m_1 + m_2)\ddot{x}_1 - m_2\ddot{x}_2 \cos \alpha + cx_1 &= 0 \\ -2\ddot{x}_1 \cos \alpha + 3\ddot{x}_2 - 2g \sin \alpha &= 0 \end{aligned}$$

**Bài 37.** Một nửa đĩa tròn đồng chất có bán kính  $R$ , khối lượng  $m_1$  và khối tâm  $C$ , lăn không trượt theo đường nằm ngang cố định trong mặt phẳng đứng. Tại  $A$  một chất điểm có khối lượng  $m_2$  ( $m_2 \ll m_1$ ) gắn cứng với đĩa. Tại thời điểm đầu  $OA$  có vị trí nằm ngang ( $\theta_0 = 0$ ) và nhận được vận tốc ban đầu  $\omega_0$ .

1. Viết phương trình vi phân chuyển động của vật?

2. Giả sử góc  $\theta$  giữa đường kính  $AB$  và phương ngang là bé (lấy  $\sin \theta \approx \theta$ ;  $\cos \theta \approx 1$ ;  $m_2 = 0$  và chỉ giữ lại vô cùng bé bậc 1), hãy xác định chuyển động của vật và phản lực mặt đường tác dụng lên đĩa  $OC$  ở vị trí thẳng đứng (vị trí thấp nhất). Cho  $OC = 4R/3\pi$ .



Hình bài 37

Đáp số:

1. Phương trình vi phân:

$$\begin{aligned} [(1,5m_1R^2 - 2m_2) - 2R(m_1e \cos \theta + m_2R \sin \theta)]\ddot{\theta} \\ + 2R(m_1 \sin \theta - m_2R \cos \theta)\dot{\theta}^2 + m_1g \sin \theta - m_2gR \cos \theta = 0 \end{aligned}$$

2. Phương trình dao động bé của đĩa:  $\theta = \frac{\omega_0}{k} \sin kt$  với  $k^2 = \frac{8g}{(9\pi - 16)R}$

3. Phản lực mặt đường:  $X_1(t_1) = 0$ ;  $Y_1(t_1) = -m_1e\omega_0^2 + m_1g$ .



**Bài 38.** Một cơ cấu gồm bánh xe 1 và 2, là những đĩa tròn đồng chất, tương ứng có bán kính  $R_1$  và  $R_2$ , khối lượng  $m_1$  và  $m_2$ , đặt trong mặt phẳng đứng. Tay quay, bỏ qua khối lượng, gắn với lò xo xoắn tuyến tính có hệ số cứng xoắn  $c$  (ngẫu lực lò xo  $M_{ix} = -c\varphi$ ), đầu kia của lò xo gắn với tâm của bánh 1. Bánh xe 1 lăn không trượt trên nền thẳng ngang cố định. Bánh xe 2 lăn không trượt đối với bánh xe 1 và tại O có lực  $F$  tác dụng theo phương ngang, hướng sang phải. Chọn các tọa độ suy rộng là  $x$  và  $\varphi$ , trong đó  $x$  là tọa độ (theo phương ngang) tâm bánh 1, còn  $\varphi$  là góc nghiêng của tay quay với đường thẳng đứng.

1) Bỏ qua ma sát tại các khớp quay, hãy viết phương trình vi phân chuyển động của cơ hệ?

2) Kể đến ma sát tại khớp O giữa tay quay OA và bánh 1 (ngẫu lực cản tỉ lệ với vận tốc góc tương đối với hệ số là  $b = \text{const}$ ).

Viết phương trình vi phân chuyển động của cơ hệ?

Đáp số:

1. Khi bỏ qua ma sát tại các khớp quay, phương trình vi phân chuyển động của cơ hệ:

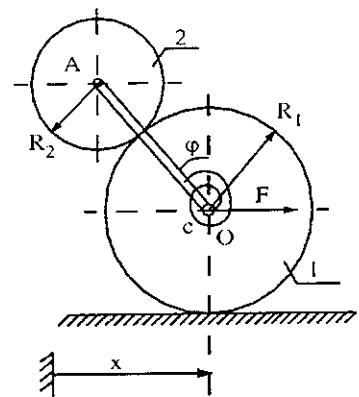
$$1,5(m_1 + m_2)\ddot{x} + m_2 L(0,5 - \cos\varphi)\ddot{\varphi} + m_2 L\dot{\varphi}^2 \sin\varphi = F$$

$$m_2 L(0,5 - \cos\varphi)\ddot{x} + 1,5m_2 L^2\ddot{\varphi} = -c\varphi + m_2 gL \sin\varphi$$

2. Kể đến ma sát tại khớp O, phương trình vi phân chuyển động của cơ hệ:

$$1,5(m_1 + m_2)\ddot{x} + m_2 L(0,5 - \cos\varphi)\ddot{\varphi} + m_2 L\dot{\varphi}^2 \sin\varphi = F - \frac{b}{R_1} \left( \frac{\dot{x}}{R_1} + \varphi \right)$$

$$m_2 L(0,5 - \cos\varphi)\ddot{x} + 1,5m_2 L^2\ddot{\varphi} = -c\varphi + m_2 gL \sin\varphi - b \left( \frac{\dot{x}}{R_1} + \varphi \right)$$



Hình bài 38

**Bài 39.** Một hệ thống chuyển tải gồm máng AB là thanh đồng chất, có chiều dài  $2L$ , khối lượng  $m_0$ , quay không ma sát quanh bản lề A dưới tác dụng của ngẫu lực  $M$ . Một tấm chữ nhật đồng chất, có khối lượng  $m$ , chiều dài  $2a$  và chiều cao  $2h$  trượt dọc máng. Chọn các tọa độ suy rộng đủ là  $\varphi$  và  $u$ , trong đó  $\varphi$  là góc nghiêng của máng AB với phương ngang, còn  $u$  là tọa độ khối tâm của tấm dọc máng AB. Tại thời điểm đầu khối tâm nằm trên đường OA còn máng nằm ngang. Cơ hệ chuyển động trong mặt phẳng thẳng đứng.

1) Bỏ qua ma sát giữa máng và tấm, hãy viết phương trình vi phân chuyển động của cơ hệ?

Cho công thức tính mô men quán tính tấm chữ nhật:  $J_x = mh^2/3$ ;  $J_y = ma^2/3$ .

2) Để đơn giản, xem tấm là chất điểm trượt dọc máng với hệ số ma sát trượt động là  $f$ .

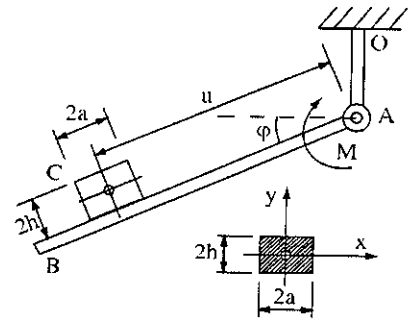
Viết phương trình vi phân chuyển động của cơ hệ?

Đáp số:

1) Phương trình vi phân chuyển động của cơ hệ:

$$\left[ \frac{4}{3}m_0L^2 + m \left( \frac{4h^2 + a^2}{3} + u^2 \right) \right] \ddot{\varphi} + m\ddot{u} + 2mu\dot{\varphi} = (m_0L + mu)g \cos \varphi + mgh \sin \varphi - M$$

$$m\ddot{\varphi} + \ddot{u} - mu\dot{\varphi}^2 = mg \sin \varphi.$$



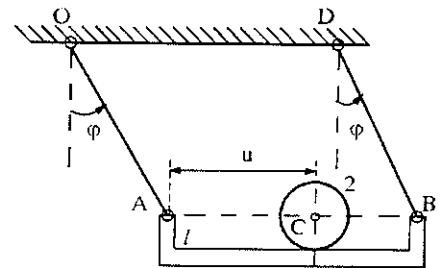
Hình bài 39

2) Phương trình vi phân chuyển động của cơ hệ khi đơn giản:

$$\left( \frac{4}{3}m_0L^2 + mu^2 \right) \ddot{\varphi} + 2mu\dot{\varphi} = (m_0L + mu)g \cos \varphi - M;$$

$$\frac{J_A f}{u} \ddot{\varphi} + \ddot{u} - mu\dot{\varphi}^2 = - \frac{(M - m_0gL \cos \varphi) f}{u} + mg \sin \varphi.$$

**Bài 40.** Sàng rung 1 có khối lượng  $m_0$  được treo nhờ hai thanh cứng ( $OA = DB = b$ ) và có khối lượng không đáng kể ( $AB = OD = a$ ). Đĩa tròn đồng chất 2 có khối lượng  $m$ , bán kính  $r$ , lăn không trượt dọc trên mặt sàng. Ngẫu lực có mô men  $M$  tác dụng lên thanh OA. Chọn các tọa độ suy rộng là góc nghiêng  $\varphi$  của thanh OA với phương đứng và đoạn dịch chuyển  $u$  của khối tâm đĩa trên mặt sàng. Cơ hệ chuyển động trong mặt phẳng đứng.



Hình bài 40

1) Lập phương trình vi phân chuyển động của cơ hệ?

2) Xác định phản lực do mặt sàng tác dụng lên đĩa (tính theo  $\varphi, \dot{\varphi}, u, \dot{u}$ )?

Đáp số: 1. Phương trình vi phân chuyển động của cơ hệ:

$$(m_0 + m)b^2\ddot{\varphi} + mbc\cos\varphi\ddot{u} = -(m_0 + m)bg\sin\varphi + M; mbc\cos\varphi\ddot{\varphi} + 1,5m\ddot{u} - mb\dot{\varphi}^2\sin\varphi = 0$$

2. Phản lực do mặt sàng tác dụng lên đĩa:

$$\text{Phản lực pháp tuyến: } N = P + m\ddot{\varphi}\sin\varphi + m\dot{\varphi}^2\cos\varphi$$

$$\text{Phản lực tiếp tuyến: } F_{ms} = 0,5m\ddot{u}$$

$$\text{trong đó: } \ddot{\varphi} = \frac{3[M - (m_0 + m)bg\sin\varphi] - mb^2\dot{\varphi}^2\sin 2\varphi}{[3(m_0 + m) - 2m\cos^2\varphi]b^2}$$

$$\ddot{u} = \frac{2(m_0 + m)b^2\dot{\varphi}^2\sin\varphi + (m_0 + m)gb\sin 2\varphi - 2M\cos\varphi}{[3(m_0 + m) - 2m\cos^2\varphi]b}$$

## TÀI LIỆU THAM KHẢO

1. Nguyễn Văn Khang. *Cơ sở cơ học kỹ thuật*. Tập 1, 2. NXB Đại học Quốc Gia, Hà Nội, 2005.
2. Đỗ Sanh, Nguyễn Văn Đình, Nguyễn Văn Khang. *Cơ học tập 1*. NXB Giáo dục, Hà Nội, 1996.
3. Đỗ Sanh. *Cơ học tập 2*. NXB Giáo dục, Hà Nội, 1996.
4. Đỗ Sanh, Nguyễn Nhật Lệ. *Bài tập cơ học, tập 1*. NXB Giáo dục, Hà Nội, 1996.
5. Đỗ Sanh, Lê Doãn Hồng. *Bài tập cơ học, tập 2*. NXB Giáo dục, Hà Nội, 2003.
6. Đặng Quốc Lương. *Cơ học lý thuyết, tập 2*. NXB Xây dựng, Hà Nội, 1996.
7. Bộ môn Cơ lý thuyết - Đại học Giao thông Vận tải. *Bài tập cơ học lý thuyết*. Đại học Giao thông Vận tải, Hà Nội, 2000.
8. Bộ môn Cơ học lý thuyết - Đại học Thủy lợi Hà Nội. *Bài tập Cơ học lý thuyết*. NXB Xây dựng, Hà Nội, 2004.
9. 20 năm OLYMPIC Cơ học toàn quốc 1989-2008. *Cơ học lý thuyết - Hội cơ học Việt Nam* - NXB Bách khoa Hà Nội, 2008
10. Hibbeler R. C. - *Engineering Mechanics* - Bản dịch Đại học Thủy lợi, 2008.
11. Targ X.M, Theoretical Mechanics, A Short Course Mir Publishers, Moscow, 1976.
12. Бражниченко Н. А., КАН. В.Л. Сборник задач по теоретической механике. Государственное союзное издательство. Ленинград, 1962
13. Мецерский И.В. Сборник задач по теоретической механике. Издательство "Наука". Москва, 1967
14. Бать М. И., Джанелидзе Г. О., Кельзон А. С. Теоретическая механика в примерах и задачах Статика и кинематика, Ленинград, 1995.

# MỤC LỤC

|  | <i>Trang</i> |
|--|--------------|
| <i>Lời nói đầu</i>   | 3            |
| <b>ĐỘNG HỌC</b>  |              |
| <b>Mở đầu động học</b>   |              |
| 1. Hệ quy chiếu  | 5            |
| 2. Không gian và thời gian   | 5            |
| 3. Mô hình của vật thể chuyển động   | 6            |
| <b>Chương I. Động học điểm</b>   |              |
| 1.1. Khảo sát chuyển động của điểm bằng phương pháp vectơ                                      | 7            |
| 1.2. Khảo sát chuyển động của điểm bằng phương pháp tọa độ Đề Các                              | 9            |
| 1.3. Khảo sát chuyển động của điểm bằng phương pháp tọa độ tự nhiên                            | 11           |
| <b>Chương II. Chuyển động cơ bản của vật rắn</b>   |              |
| A. Chuyển động tịnh tiến của vật rắn   | 18           |
| 2.1. Định nghĩa và đặc điểm của chuyển động tịnh tiến  | 18           |
| B. Chuyển động quay của vật rắn quanh một trục cố định   | 19           |
| 2.2. Khảo sát chuyển động của cả vật   | 19           |
| 2.3. Khảo sát chuyển động của các điểm thuộc vật rắn   | 22           |
| <b>Chương III. Chuyển động phức hợp của điểm</b>   |              |
| 3.1. Khái niệm về chuyển động phức hợp của điểm  | 27           |
| 3.2. Định lý hợp vận tốc   | 28           |
| 3.3. Định lý hợp gia tốc   | 30           |
| <b>Chương IV. Chuyển động song phẳng của vật rắn</b>   |              |
| 4.1. Khảo sát chuyển động của cả vật   | 35           |
| 4.2. Khảo sát chuyển động của các điểm thuộc vật   | 37           |
| 4.3. Tổng hợp chuyển động song phẳng từ các chuyển động quay quanh hai trục song song          | 45           |
| 4.4. Phương pháp WILLITSE xác định vận tốc góc, gia tốc góc của vật rắn chuyển động song phẳng | 47           |

# ĐỘNG LỰC HỌC

## Chương I. Các khái niệm cơ bản và các tiên đề động lực học

- 1.1. Các khái niệm cơ bản của động lực học 49
- 1.2. Các tiên đề động lực học 50

## Chương II. Hai bài toán cơ bản của động lực học phương trình vi phân chuyển động

- 2.1. Hai bài toán cơ bản của động lực học 53
- 2.2. Phương trình vi phân chuyển động của chất điểm 53
- 2.3. Phương trình vi phân chuyển động của hệ chất điểm 57

## Chương III. Các định lý tổng quát động lực học

- 3.1. Định lý chuyển động khối tâm 59
- 3.2. Định lý động lượng 65
- 3.3. Định lý biến thiên mô men động lượng 71
- 3.4. Định lý động năng 81
- 3.5. Định luật bảo toàn cơ năng 93

## Chương IV. Nguyên lý Đalămbe

- 4.1. Lực quán tính 97
- 4.2. Nguyên lý Đalămbe - các phương trình tĩnh động 100
- 4.3. Phương trình vi phân chuyển động của vật chuyển động song phẳng 105

## Chương V. Nguyên lý di chuyển khả dĩ

- 5.1. Các khái niệm về cơ hệ không tự do 108
- 5.2. Nguyên lý di chuyển khả dĩ 115

## Chương VI. Nguyên lý Đalămbe - Lagrăng

- 6.1. Nguyên lý 121
- 6.2. Phương trình vi phân chuyển động của cơ hệ không tự do 126

## Chương VII. Va chạm

- 7.1. Va chạm và những đặc điểm của nó 134
- 7.2. Các định lý tổng quát của động lực học áp dụng vào va chạm 136
- 7.3. Va chạm thẳng và xuyên tâm của hai vật chuyển động tịnh tiến 138
- 7.4. Tâm va chạm của vật rắn quay quanh một trục cố định 141



## BÀI TẬP ĐỘNG HỌC

|  |     |
|--|-----|
| I. Động học điểm                       | 143 |
| II. Chuyển động cơ bản của vật rắn     | 146 |
| III. Chuyển động phức hợp của điểm     | 150 |
| IV. Chuyển động song phẳng của vật rắn | 155 |

## BÀI TẬP ĐỘNG LỰC HỌC

|  |     |
|--|-----|
| I. Hai bài toán cơ bản của động lực học phương trình vi phân chuyển động của chất điểm | 163 |
| II. Các định lý tổng quát động lực học   | 167 |
| III. Nguyên lý Đalămbe   | 178 |
| IV. Nguyên lý di chuyển khả dĩ   | 182 |
| V. Nguyên lý Đalămbe - Lagrăng   | 187 |
| <b>Một số bài tập chọn lọc</b>   | 192 |
| <b>Tài liệu tham khảo</b>  | 215 |

# CƠ HỌC CƠ SỞ

## TẬP II: ĐỘNG HỌC VÀ ĐỘNG LỰC HỌC

*Chịu trách nhiệm xuất bản:*

BÙI HỮU HẠNH

*Biên tập:* TRỊNH KIM NGÂN  
*Chế bản:* ĐÌNH THỊ PHƯỢNG  
*Sửa bản in:* TRỊNH KIM NGÂN  
*Trình bày bìa:* VŨ BÌNH MINH

---

In 700 cuốn khổ 19 × 27cm tại Xưởng in Nhà Xuất bản Xây dựng. Giấy chấp nhận đăng ký kế hoạch xuất bản số 50-2009/CXB/87-92/XD ngày 13/01/2009. Quyết định xuất bản số 191/QĐ-XBXD ngày 27/7/2009. In xong nộp lưu chiểu tháng 8/2009.

